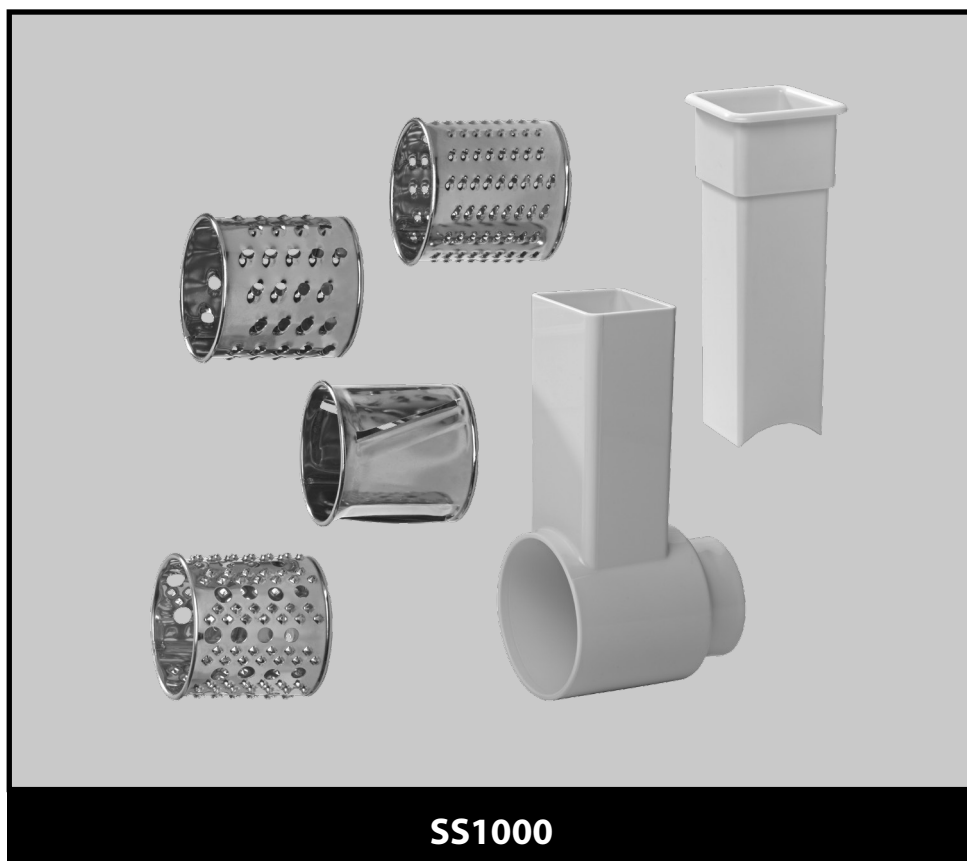


# concept

**Příslušenství**  
**Príslušenstvo**  
**Akcesoria**  
**Tartozékok**

**Piederumi**  
**Accessories**  
**Zubehör**



**CZ**

**SK**

**PL**

**HU**

**LV**

**EN**

**DE**

**concept**

## PODĚKOVÁNÍ

Děkujeme Vám, že jste si zakoupili výrobek značky Concept a přejeme Vám, abyste byli s naším výrobkem spokojeni po celou dobu jeho používání.

Před prvním použitím prostudujte pozorně celý návod k obsluze a potom si jej uschovejte. Zajistěte, aby i ostatní osoby, které budou s výrobkem manipulovat, byly seznámeny s tímto návodem.

## DŮLEŽITÁ UPOZORNĚNÍ

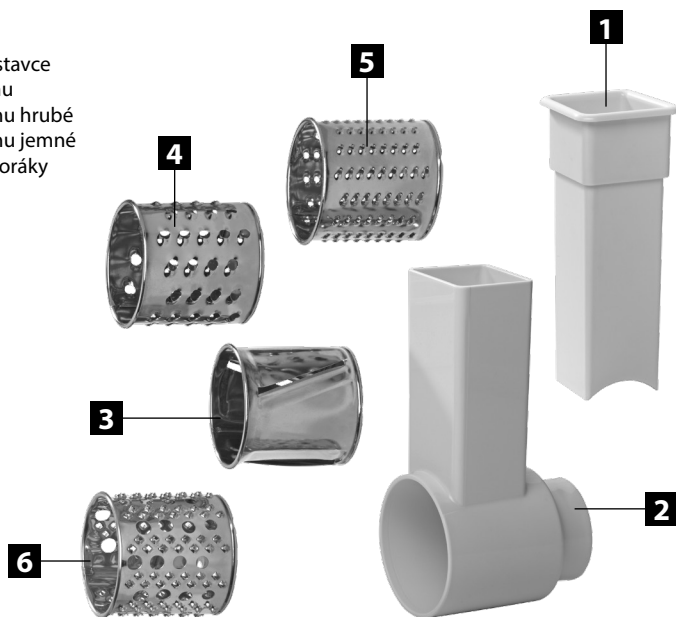
- Nepoužívejte spotřebič jinak, než je popsáno v tomto návodu.
- Před prvním použitím odstraňte ze spotřebiče všechny obaly a marketingové materiály.
- Ověřte, zda připojované napětí odpovídá hodnotám na typovém štítku spotřebiče.
- Nenechávejte spotřebič bez dozoru, pokud je zapnutý, popřípadě zapojený do zásuvky elektrického napětí.
- Odpojte spotřebič ze zásuvky elektrického napětí, není-li používán.
- Při vypořádání spotřebiče ze zásuvky elektrického napětí nikdy netahejte za přívodní kabel, ale uchopte zástrčku a tahem ji vypojte.
- Nedovolte dětem a nesvéprávným osobám se spotřebičem manipulovat, používejte ho mimo jejich dosahu.
- Osoby se sníženou pohybovou schopností, se sníženým smyslovým vnímáním, s nedostatečnou duševní způsobilostí nebo osoby neseznámené s obsluhou musí používat spotřebič jen pod dozorem zodpovědné, s obsluhou seznámené osoby.
- Dbejte zvýšené opatrnosti, pokud je spotřebič používán v blízkosti dětí.
- Nedovolte, aby byl spotřebič používán jako hračka.
- Zabraňte tomu, aby přívodní kabel volně visel přes hranu pracovní desky, kde by na něho mohly dosáhnout děti.
- Nepoužívejte spotřebič ve venkovním prostředí nebo na mokřém povrchu, hrozí nebezpečí úrazu elektrickým proudem.
- Nepoužívejte jiné příslušenství, než je doporučeno výrobcem.
- Nepoužívejte spotřebič s poškozeným přívodním kabelem či zástrčkou, nechte závadu neprodleně odstranit autorizovaným servisním střediskem.
- Netahejte a nepřenašejte spotřebič za přívodní kabel.
- Držte spotřebič stranou od zdrojů tepla, jako jsou radiátory, trouby a podobně. Chraňte jej před přímým slunečním zářením, vlhkostí.
- Nesahejte na spotřebič vlhkýma nebo mokřýma rukama.
- Při nasazování příslušenství, během čištění nebo v případě poruchy vypněte spotřebič a vytáhněte zástrčku ze zásuvky elektrického napětí.
- Spotřebič je vhodný pouze pro použití v domácnosti, není určen pro komerční použití.
- Neponořujte přívodní kabel, zástrčku nebo spotřebič do vody ani do jiné kapaliny.
- Pravidelně kontrolujte spotřebič i přívodní kabel z důvodu poškození. Nezapínejte poškozený spotřebič.
- Nedotýkejte se pohyblivých částí při používání spotřebiče.
- Vlasy, prsty nebo části oděvu držte při používání z dosahu pohyblivých částí spotřebiče.
- Při manipulaci s nástavci dbejte zvýšené opatrnosti, nože jsou velmi ostré a mohou způsobit poranění.
- Příslušenství spotřebiče se nesmí používat v mikrovlnné troubě.
- Ihned po vypnutí motoru a vypojení přívodního kabelu ze zásuvky se mohou některé části ještě chvíli pohybovat. Vyčkejte až do jejich úplného zastavení.
- Používejte spotřebič pouze na zpracování potravin.
- Maximální dovořená teplota zpracovávaných potravin je 80 °C. Nepoužívejte spotřebič na vroucí potraviny!
- Neopravujte spotřebič sami. obraťte se na autorizovaný servis.

- Nenechávejte zapnutý spotřebič bez dozoru.
- Nikdy neobcházejte bezpečnostní spínače.
- Nevkládejte potraviny do rotujících háků, pokud stroj pracuje.
- Přístroj umístěte na hladký, rovný a stabilní pracovní povrch.
- Nezastrkujte zástrčku do zásuvky, aniž by byla nainstalována všechna potřebná příslušenství.

**Nedodržíte-li pokyny výrobce, nemůže být případná oprava uznána jako záruční.**

## POPIS VÝROBKU

1. Pěchovadlo
2. Tělo strouhacího nástavce
3. Plátkovač na zeleninu
4. Struhadlo na zeleninu hrubé
5. Struhadlo na zeleninu jemné
6. Struhadlo na bramboráky



## NÁVOD K OBSLUZE

### STRUHADLO

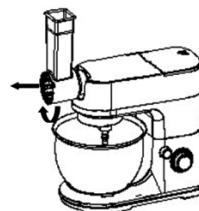
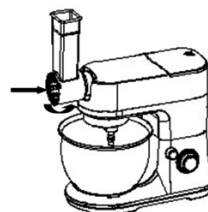
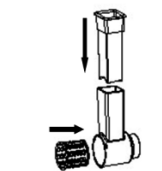
#### DŮLEŽITÉ

**Nepokoušejte se použít tuto funkci zároveň s mlýnkem, mixováním, nebo sekáním!**

1. Potravinu nakrájejte na kousky. Přibližně na velikost 20×20×60 mm tak, aby se snadno vkládalo do otvoru zásobníku. Vkládaná potravina by neměla obsahovat tvrdé části. Tvrdé části by mohly způsobit zastavení motoru. Pokud dojde k zastavení motoru, ihned zastavte přístroj a odpojte jej od sítě. Demontujte celou sestavu struhadla. Pokud se motor automaticky zastaví, odstraňte příčinu zastavení. Po vychladnutí motoru je možné pokračovat.
2. Zapněte přístroj pomocí tlačítka regulátor rychlosti na rychlostní stupeň 6.
3. Vkládejte potraviny do zásobníku výhradně pomocí pýchovadla.
4. Po dokončení mletí otočte regulátorem rychlosti do polohy "0" a vyjměte zástrčku ze zásuvky.
5. Maximální doba strouhání je 6 min. v nepřetržitém provozu.

#### NÁVOD K SESTAVENÍ STRUHADLA

- Odstraňte přední kryt (obr.1)
- Nasadte a otočte tělem struhadla proti směru hodinových ručiček, tak aby pojistka zajistila pevně tuto část. (obr.2)
- Vložte nádobu na nakrájenou potravinu pod struhadlo.
- Nastavte ovládací otáček do polohy 6. Potom vložte potravinu do zásobníku a pomocí pýchovadla a tlačte na potravinu do zásobníku. (obr.3)
- Po použití vypněte spotřebič a odpojte jej od sítě.
- Stiskněte tlačítko zamykání struhadla. Struhadlem otočte ve směru hodinových ručiček a vyjměte celou sestavu struhadla. (Obr.4)
- Nasadte přední kryt (Obr. 5).



## ČIŠTĚNÍ A ÚDRŽBA

- Před čištěním odpojte síťový kabel ze zásuvky.
- Nikdy neponořujte základnu s motorem do vody!
- Nepoužívejte žádné ostré nebo abrazivní čisticí prostředky.
- K čištění vnější části krytu by měl být použit pouze vlhký hadřík.

## Nádoba a příslušenství

### UPOZORNĚNÍ

- Metly a mísu je možné mýt v myčce na nádobí.
- Ostatní části nejsou vhodné k mytí v myčce na nádobí.
- Části, které přicházejí do styku s potravinami, lze mýt v mýdlové vodě.
- Před opětovným sestavením, nechte části důkladně vyschnout
- Po osušení aplikujte malé množství rostlinného oleje na povrch nádoby a výměnné nástavce (kotouče) mlýnku.

## SERVIS

Údržbu rozsáhlejšího charakteru nebo opravu, která vyžaduje zásah do vnitřních částí výrobku, musí provést odborný servis.

## OCHRANA ŽIVOTNÍHO PROSTŘEDÍ

- Preferujte recyklaci obalových materiálů a starých spotřebičů.
- Krabice od spotřebiče může být dána do sběru tříděného odpadu.
- Plastové sáčky z polyetylénu (PE) odevzdejte do sběru materiálu k recyklaci.

### Recyklace spotřebiče na konci jeho životnosti:



Symbol na výrobku nebo jeho balení udává, že tento výrobek nepatří do domácího odpadu. Je nutné odvézt ho do sběrného místa pro recyklaci elektrického a elektronického zařízení. Zajištěním správné likvidace tohoto výrobku pomůžete zabránit negativním důsledkům pro životní prostředí a lidské zdraví, které by jinak byly způsobeny nevhodnou likvidací tohoto výrobku. Podrobnější informace o recyklaci tohoto výrobku zjistíte u příslušného místního úřadu, služby pro likvidaci domovního odpadu nebo v obchodě, kde jste výrobek zakoupili.

## POĎAKOVANIE

Ďakujeme vám, že ste si kúpili výrobok značky Concept a prajeme vám, aby ste boli s naším výrobkom spokojní po celú dobu jeho používania.

Pred prvým použitím si preštudujte pozorne celý návod na obsluhu a potom ho uschovajte. Zaisťte, aby aj ostatné osoby, ktoré budú s výrobkom manipulovať, boli oboznámené s týmto návodom.

## DÔLEŽITÉ BEZPEČNOSTNÉ UPOZORNENIA

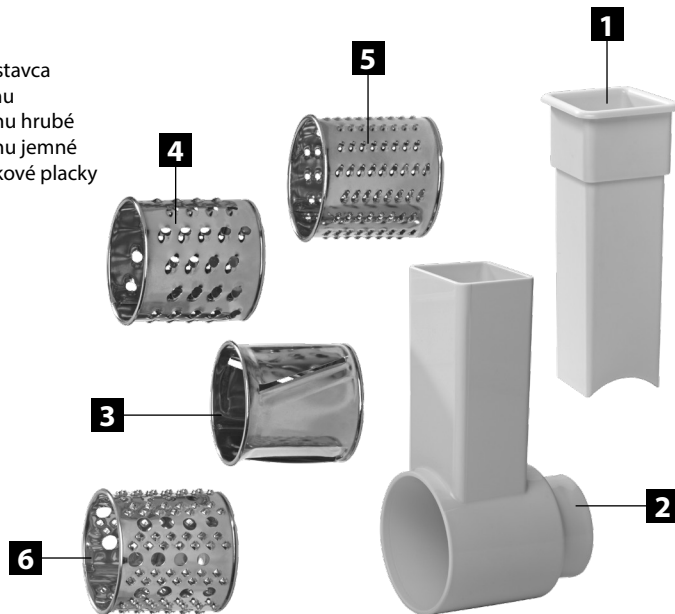
- Nepoužívajte spotrebič inak, než je opísané v tomto návode.
- Pred prvým použitím odstráňte zo spotrebiča všetky obaly a marketingové materiály.
- Overte, či pripájané napätie zodpovedá hodnotám uvedeným na typovom štítku spotrebiča.
- Nenechávajte spotrebič bez dozoru, keď je zapnutý, prípadne zapojený do zásuvky elektrického napätia.
- Odpojte spotrebič zo zásuvky elektrického napätia, ak sa nepoužíva.
- Pri odpájaní z elektrickej zásuvky spotrebič nikdy neťahajte za prívodný kábel, ale uchopte zástrčku a ťahom ju odpojte.
- Nedovoľte deťom a nesvojprávnym osobám manipulovať so spotrebičom, používajte ho mimo ich dosahu.
- Osoby so zníženou pohybovou schopnosťou, so zníženým zmyslovým vnímaním, s nedostatočnou duševnou spôsobilosťou alebo osoby neoboznámené s obsluhou musia používať spotrebič iba pod dozorom zodpovednej osoby, oboznámenej s obsluhou.
- Dbajte na zvýšenú opatrnosť, ak sa spotrebič používa v blízkosti detí.
- Nedovoľte, aby sa spotrebič používal ako hračka.
- Zabráňte tomu, aby prívodný kábel voľne visel cez hranu pracovnej dosky, kde by naň mohli dosiahnuť deti.
- Nepoužívajte spotrebič vo vonkajšom prostredí alebo na mokrom povrchu, hrozí nebezpečenstvo úrazu elektrickým prúdom.
- Nepoužívajte iné príslušenstvo, než je odporúčané výrobcom.
- Nepoužívajte spotrebič s poškodeným prívodným káblom alebo zástrčkou, nechajte chybu ihneď odstrániť v autorizovanom servisnom stredisku.
- Neťahajte a neprenášajte spotrebič za prívodný kábel.
- Spotrebič umiestnite bokom od zdrojov tepla, ako sú radiátory, rúry a podobne. Chráňte ho pred priamym slnečným žiarením, vlhkosťou.
- Nedotýkajte sa spotrebiča vlhkými alebo mokrymi rukami.
- Pri nasadzovaní príslušenstva, počas čistenia alebo v prípade poruchy spotrebič vypnite a vytiahnite zástrčku zo zásuvky elektrického napätia.
- Spotrebič je vhodný len na použitie v domácnosti, nie je určený na komerčné použitie.
- Neponárajte prívodný kábel, zástrčku alebo spotrebič do vody ani do inej kvapaliny.
- Pravidelne kontrolujte spotrebič aj prívodný kábel kvôli možnému poškodeniu. Nezapínajte poškodený spotrebič.
- Nedotýkajte sa pohyblivých častí pri používaní spotrebiča.
- Vlasy, prsty alebo časti odevu držte pri používaní mimo dosahu pohyblivých častí spotrebiča.
- Pri manipulácii s nastavcami dbajte na zvýšenú opatrnosť, nože sú veľmi ostré a môžu spôsobiť poranenie.
- Príslušenstvo spotrebiča sa nesmie používať v mikrovlnnej rúre.
- Ihneď po vypnutí motora a odpojení prívodného kábla zo zásuvky sa môžu niektoré časti ešte chvíľu pohybovať. Počkajte až do ich úplného zastavenia.
- Používajte spotrebič iba na spracovanie potravín.
- Maximálna dovolená teplota spracovávaných potravín je 80 °C. Nepoužívajte spotrebič na vriace potraviny!
- Neopravujte spotrebič sami. Obráťte sa na autorizovaný

- Nenechávajte zapnutý spotrebič bez dozoru.
- Nikdy neobchádzajte bezpečnostné spínače.
- Nevkladajte potraviny do rotujúcich hákov, keď stroj pracuje.
- Prístroj umiestnite na hladký, rovný a stabilný pracovný povrch.
- Nezastrkujte zástrčku do zásuvky, bez toho aby boli nainštalované všetky potrebné príslušenstvá.

**Ak nedodržíte pokyny výrobcu, nemôže byť prípadná oprava uznaná ako záručná.**

## POPIS VÝROBKU

1. Natláčacie veko
2. Telo strúhacieho nástavca
3. Plátkovač na zeleninu
4. Strúhadlo na zeleninu hrubé
5. Strúhadlo na zeleninu jemné
6. Strúhadlo na zemiakové placky





## NÁVOD K OBSLUHE

### STRÚHADLO

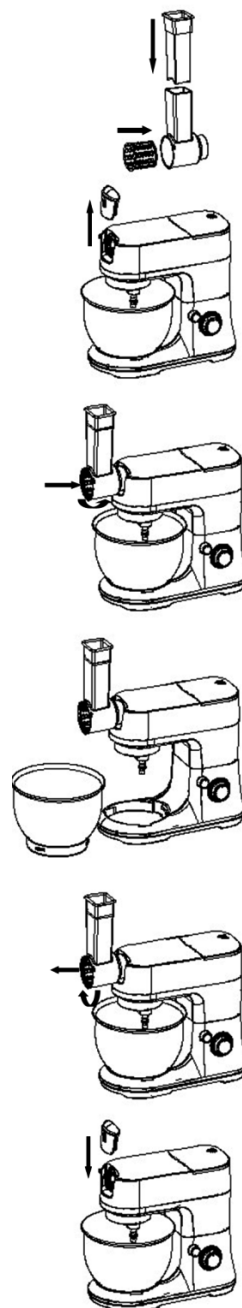
#### DÔLEŽITÉ

**Nepokúšajte sa použiť túto funkciu zároveň s mlynčekom, mixovaním, alebo sekaním!**

1. Potravinu nakrájajte na kúsky. Približne na veľkosť 20x20x60 mm) tak, aby sa jednoducho vkladala do otvoru zásobníka. Vkladaná potravina by nemala obsahovať tvrdé časti. Tvrdé časti by mohli spôsobiť zastavenie motora. Pokiaľ dôjde k zastaveniu motora, ihneď zastavte prístroj a odpojte ho zo siete. Demontujte celú zostavu strúhadla. Pokiaľ sa motor automaticky zastaví, odstráňte príčinu zastavenia. Po vychladnutí motora je možné pokračovať.
2. Zapnite prístroj pomocou tlačidla regulátor rýchlosti na rychlostný stupeň 6.
3. Vkladajte potraviny do zásobníka výhradne pomocou natláčacieho veka.
4. Po dokončení mletia otočte regulátorom rýchlosti do polohy "0" a vyjmite zástrčku zo zásuvky.
5. Maximálna doba strúhania je 6min v nepretržitej prevádzke.

#### Návod k zostaveniu strúhadla

- Odstráňte predný kryt (obr.1)
- Nasadte a otočte telom strúhadla proti smeru hodinových ručičiek, tak aby poistka zaistila pevne túto časť. (obr.2)
- Vložte nádobu na nakrájanú potravinu pod strúhadlo.
- Nastavte ovládanie otáčok do polohy 6. Potom vložte potravinu do zásobníka a pomocou natláčacieho veka tlačte na potravinu do zásobníka. (obr.3)
- Po použití vypnite spotrebič a odpojte ho zo siete.
- Stlačte tlačílo zamykania strúhadla. Strúhadlom otočte v smere hodinových ručičiek a vyjmite celú zostavu strúhadla. (Obr.4)
- Nasadte prední kryt (Obr. 5).



## ČISTENIE A ÚDRŽBA

- Pred čistením odpojte sieťový kábel zo zásuvky.
- Nikdy neponárajte základňu s motorom do vody!
- Nepoužívajte žiadne ostré alebo abrazívne čistiace prostriedky.
- K čisteniu vonkajšej časti krytu by mala byť použitá len vlhká handrička.

## Nádoba a príslušenstvo

### UPOZORNENIE:

- Metly a misu je možné umývať v umývačke na riad.
- Ostatné časti nie sú vhodné k umývaniu v umývačke riadu.
- Časti, ktoré prichádzajú do styku s potravinami, je možné umývať vo vod so saponátom.
- Pred opätovným zostavením, nechajte časti dôkladne vyschnúť
- Po osušení aplikujte malé množstvo rastlinného oleja na povrch nádoby a výmenného nástavca (kotúča) mlynčeka.

## SERVIS

Údržbu rozsiahlejšieho charakteru alebo opravu, ktorá vyžaduje zásah do vnútorných častí výrobku, musí vykonať odborný servis.

## OCHRANA ŽIVOTNÉHO PROSTREDIA

- Preferujte recykláciu obalových materiálov a starých spotrebičov.
- Škatuľa od spotrebiča môže byť daná do zberu triedeného odpadu.
- Plastové vrecká z polyetylénu (PE) odovzdajte do zberu materiálu na recykláciu.

### Recyklácia spotrebiča na konci jeho životnosti:



Symbol na výrobku alebo jeho balení udáva, že tento výrobok nepatrí do domáceho odpadu. Je nutné odnieť ho do zberného miesta pre recykláciu elektrického a elektronického zariadenia. Zariadením správnej likvidácie tohto výrobku pomôžete zabrániť negatívnym dôsledkom pre životné prostredie a ľudské zdravie, ktoré by inak boli spôsobené nevhodnou likvidáciou tohto výrobku. Podrobnejšie informácie o recyklácii tohto výrobku zistíte na príslušnom miestnom úrade, služby pre likvidáciu domáceho odpadu alebo v obchode, kde ste výrobok zakúpili.

## PODZIĘKOWANIE

Dziękujemy za zakup produktu marki Concept i życzymy Państwu pełnej satysfakcji podczas jego użytkowania.

Przed pierwszym użyciem należy uważnie przeczytać całą instrukcję obsługi, zachowując ją na przyszłość. Prosimy upewnić się, aby także pozostałe osoby, które będą posługiwały się urządzeniem, zapoznały się z niniejszą instrukcją.

## UWAGI DOTYCZĄCE BEZPIECZEŃSTWA

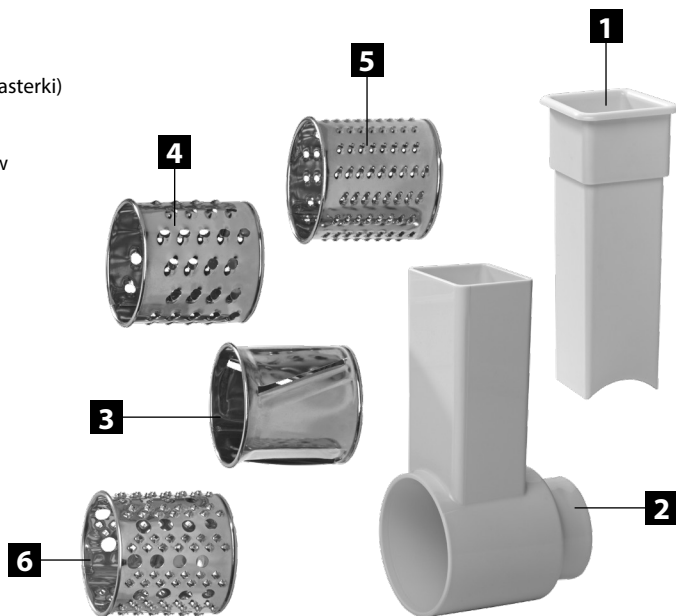
- Nie należy używać urządzenia w sposób inny niż podano w niniejszej instrukcji.
- Przed rozpoczęciem użytkowania należy usunąć z urządzenia wszystkie elementy opakowania i wyjąć materiały marketingowe.
- Należy sprawdzić, czy napięcie w sieci odpowiada wartościom podanym na tabliczce znamionowej urządzenia.
- Jeżeli urządzenie jest włączone lub podłączone do gniazdka elektrycznego, nie należy pozostawiać go bez nadzoru.
- Kiedy urządzenie nie jest używane, należy odłączyć zasilanie.
- Wyłączając urządzenie z gniazdka, nie wolno szarpać za przewód zasilający, należy chwycić wtyczkę i pociągnąć za nią.
- Należy chronić dzieci oraz osoby nieodpowiedzialne przed korzystaniem z urządzenia. Należy korzystać z urządzenia poza ich zasięgiem.
- Osoby niepełnosprawne ruchowo lub umysłowo, osoby nieodpowiedzialne lub osoby, które nie zapoznały się z niniejszą instrukcją, mogą używać urządzenia tylko pod nadzorem osoby odpowiedzialnej, zaznajomionej z obsługą.
- Jeżeli w trakcie pracy urządzenia w pobliżu znajdują się dzieci, należy zachować szczególną ostrożność.
- Nie należy pozwolić na to, aby urządzenie służyło dzieciom do zabawy.
- Należy uważać, aby przewód zasilający nie zwisał przez krawędź stołu lub płyty kuchennej – grozi to ściągnięciem urządzenia przez dzieci.
- Urządzenia nie należy używać na zewnątrz ani stawiać go na mokrych powierzchniach – grozi to porażeniem prądem elektrycznym.
- Należy używać wyłącznie akcesoriów zalecanych przez producenta.
- Nie należy używać urządzenia z uszkodzonym przewodem zasilającym lub wtyczką, naprawę usterki należy bezzwłocznie zlecić autoryzowanemu serwisowi.
- Nie należy przemieszczać urządzenia, ciągnąc go lub przenosząc za przewód zasilający.
- Urządzenie należy trzymać z dala od źródeł ciepła, takich jak kaloryfery, piekarniki i tym podobne. Należy chronić je przed bezpośrednim oddziaływaniem promieniowania słonecznego i wilgocią.
- Nie wolno dotykać urządzenia wilgotnymi lub mokrymi rękami.
- Podczas montażu akcesoriów, czyszczenia urządzenia lub w przypadku awarii należy wyłączyć urządzenie i wyjąć wtyczkę z gniazdka elektrycznego.
- Produkt jest przeznaczony wyłącznie do użytku domowego, nie nadaje się do wykorzystania komercyjnego.
- Nie wolno zanurzać przewodu zasilającego, wtyczki ani samego urządzenia w wodzie ani innych cieczach.
- Należy regularnie kontrolować urządzenie i przewód zasilający pod kątem ewentualnych uszkodzeń. Nie należy włączać uszkodzonego urządzenia.
- Nie należy dotykać ruchomych części urządzenia podczas jego pracy.
- Należy uważać, aby podczas pracy urządzenia trzymać włosy, palce lub części odzieży poza zasięgiem jego ruchomych części.

- Manipulując nasadkami należy zachowywać szczególną ostrożność, noże są bardzo ostre i mogą spowodować zranienie.
- Akcesoriów urządzenia nie wolno podgrzewać w kuchence mikrofalowej.
- Zaraz po wyłączeniu silnika i odłączeniu przewodu zasilającego z gniazdka, niektóre części mogą jeszcze pozostawać w ruchu. Należy odczekać, dopóki ruch zupełnie nie ustanie.
- Urządzenie powinno być używane tylko do żywności.
- Miksowana żywność może mieć temperaturę nie wyższą niż 80°C. Nie należy używać do gotującej się żywności!
- Nie należy podejmować prób samodzielnej naprawy urządzenia. W tym celu należy skontaktować się z autoryzowanym serwisem.
- Nie pozostawiać włączonego urządzenia bez nadzoru.
- Nikdy neobcházajte bezpečnostní spínače.
- Nie wrzucać żywności na rotujący hak, jeżeli urządzenie pracuje.
- Urządzenie umieścić na gładkiej, płaskiej i stabilnej powierzchni.
- Nie należy wkładać wtyczki do gniazdka elektrycznego dopóki nie będą zamontowane wszystkie niezbędne akcesoria.

**W przypadku nieprzestrzegania wskazówek producenta, ewentualne naprawy nie będą uznawane jako gwarancyjne.**

## OPIS PRODUKTU

1. Popychacz
2. Korpus z tarką
3. Tarka do warzyw (plasterki)
4. Tarka gruba
5. Tarka drobna
6. Tarka do ziemniaków



## INSTRUKCJA OBSŁUGI

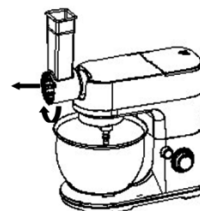
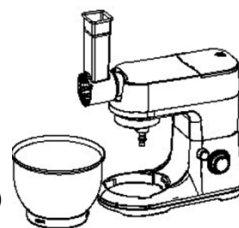
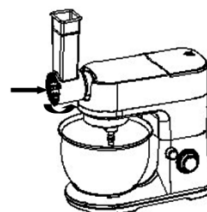
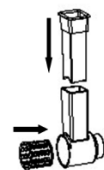
### TARKA

**WAŻNE: NIE NALEŻY UŻYWAĆ TEJ FUNKCJI ŁĄCZNIE Z MASZYNKĄ DO MIĘSA, MIKSOWANIEM LUB UBIJANIEM.**

1. Żywność pokroić w kawałki o przybliżonym rozmiarze 20×20×60 mm, tak aby z łatwością wchodziły do otworu korpusu z tarką. Włożona żywność nie powinna zawierać kości ani innych twardych części. Kości mogą spowodować zatrzymanie pracy silnika. W przypadku, gdy silnik przestanie pracować należy natychmiast odłączyć urządzenie od sieci. Następnie zdemontować tarkę. Jeżeli silnik zatrzyma się automatycznie należy usunąć przyczynę zatrzymania. Po schłodzeniu silnika możliwe jest dalsze korzystanie z urządzenia.
2. Włączyć urządzenie za pomocą regulatora prędkości i ustawić go na 6 pozycji.
3. Umieścić żywność w otworze korpusu z tarką i przesunąć do komory za pomocą popychacza.
4. Po zakończeniu pracy przekręcić regulator prędkości do pozycji "0" i wyjąć wtyczkę z gniazdka elektrycznego.
5. Maksymalny czas nieprzerwanej pracy wynosi 6min.

#### Instrukcja montażu tarki

- Zdjąć przednią klapkę. (obr. 1)
- Włożyć i przekręcić korpus tarki w przeciwnym kierunku do ruchu wskazówek zegara, tak aby zatrzasnęła się blokada zabezpieczająca. (obr.2).
- Podstawić misę na żywność pod otwór z tarką.
- Ustawić regulator prędkości na pozycję 6. Następnie umieścić żywność na misce i za pomocą popychacza przesunąć żywność do komory. (obr.3)
- Po użyciu należy wyłączyć urządzenie i odłączyć je od sieci.
- Zwolnić przycisk blokady zabezpieczającej, korpus tarki przekręcić w lewo i wyjąć. (obr.4)
- Nałożyć przednią klapkę (obr. 5).



## CZYSZCZENIE I KONSERWACJA

- Przed przystąpieniem do czyszczenia, należy odłączyć przewód zasilający
- Nigdy nie wolno zanurzać silnika w wodzie
- Nie stosować żadnych ostrych lub ściernych środków czyszczących.
- Do czyszczenia obudowy należy stosować tylko wilgotne ściereczki.

### Pojemnik z akcesoriami

#### UWAGA:

- Trzepaczkę i misę można myć w zmywarce
- Pozostałe elementy nie nadają się do mycia w zmywarce.
- Części, które mają kontakt z żywnością mogą być myte w wodzie z mydłem.
- Przed ponownym montażem należy dokładnie wysuszyć wszystkie części.
- Po wysuszeniu zaleca się posmarować niewielką ilością oleju roślinnego misę, nóż oraz wymienne nakładki (sitka) do maszynki do mielenia.

## SERWIS

Konserwację w większym zakresie lub naprawy wymagające ingerencji w elementy wewnętrzne urządzenia, należy zlecić profesjonalnemu serwisowi.

## OCHRONA ŚRODOWISKA

- Preferuj odzysk materiałów opakowaniowych i starych urządzeń elektrycznych.
- Pudło urządzenia elektrycznego można oddać do punktu odbioru odpadów segregowanych.
- Torebki foliowe z polietylenu (PE) należy oddać do punkcie odbioru materiałów do odzysku.

### Recykling urządzenia elektrycznego po upływie jego żywotności:



Symbol znajdujący się na produkcie lub jego opakowaniu oznacza, iż urządzenia nie należy utylizować razem ze zwykłym odpadem domowym. Należy przekazać go do punktu odbioru urządzeń elektrycznych i elektronicznych, do recyklingu. Zapewniając właściwą utylizację urządzenia, pomagamy zapobiegać negatywnym oddziaływaniom na środowisko i zdrowie ludzkie, które mogłyby skutkować nieodpowiednią likwidacją produktu. Szczegółowe informacje o recyklingu urządzenia uzyskać można w odpowiednim urzędzie gminy, przedsiębiorstwie zapewniającym usługi utylizacji odpadu domowego lub w sklepie, w którym zakupiono produkt.

## KÖSZÖNETNYILVÁNÍTÁS

Köszönjük, hogy Concept terméket vásárolt, és kívánjuk, hogy készülékünket hosszú ideig és megelégedéssel használja!

A készülék első használatba vétele előtt figyelmesen olvassa el a használati utasítást, és őrizze meg azt későbbi használatra is! Gondoskodjon róla, hogy a készüléket használó többi személy is elolvassa a használati utasítást!

## FONTOS BIZTONSÁGI ELŐÍRÁSOK:

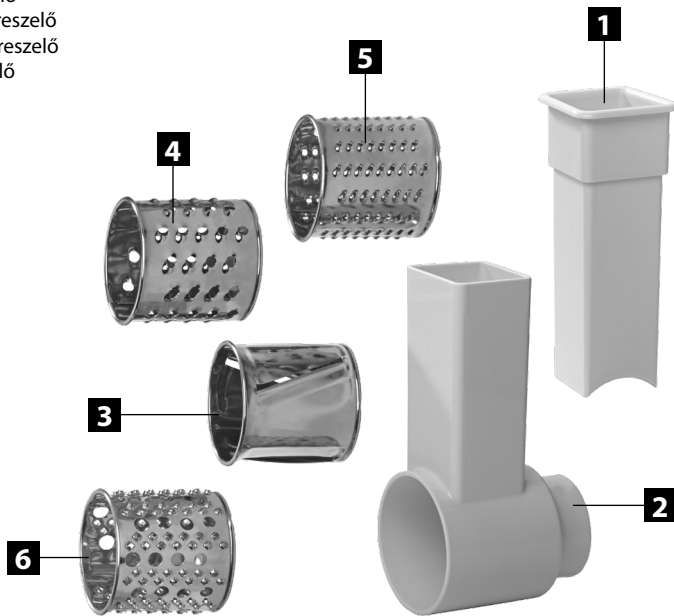
- A készüléket csak a használati utasításban leírtaknak megfelelően használja.
- A készülék első bekapcsolása előtt távolítsa el róla minden csomagolóanyagot és marketing címkét.
- A készüléket csak a típuscímkén feltüntetett tápfeszültséghez szabad csatlakoztatni.
- Az áramütésekkel szembeni védelem érdekében javasoljuk, hogy a fürdőszoba tápellátását biztosító konnektorok hálózati ágába építtessen 30 mA hibaáram-érzékenységet meg nem haladó áram-védőkapcsolót. Ezzel kapcsolatban forduljon villanyszerelő szakemberhez.
- A készülék használat közben felmelegszik, és kikapcsolás után egy ideig még meleg marad. Ne érintse meg a forró felületeket. Csak a fogantyúnál és a gombknál fogja meg a készüléket. Égési sérülés veszélye áll fenn.
- Amíg a készülék meleg, azt ne tisztítsa, ne takarja le, és ne tegye el.
- A működő vagy hálózathoz csatlakoztatott készüléket ne hagyja felügyelet nélkül.
- Ha használat közben a készüléket le kívánja tenni, akkor azt előbb kapcsolja ki, majd nem gyúlékony felületre helyezze le.
- A készülék csatlakozódugójának bedugása vagy kihúzása előtt a készülék főkapcsolóját kapcsolja le.
- A csatlakozódugót tilos vezetéknél fogva kihúzni a konnektorból – a művelethez fogja meg a csatlakozódugót.
- A készüléket gyermekek és kiskorú személyek nem használhatják; a készüléket tőlük távol működtesse.
- A készüléket mozgáskorlátozott és szellemileg fogyatékos, valamint a használati utasítást nem ismerő személyek csak felelősségteljes, a készülék használatát ismerő személy felügyelete mellett használhatják.
- Legyen nagyon körültekintő, amikor a készüléket gyermekek közelében üzemelteti.
- A készülék nem játék, ne engedje, hogy azzal gyermekek játszzanak.
- **A készülék tisztítása és karbantartása előtt húzza ki a hálózati vezetékét a konnektorból, és várja meg a készülék teljes lehűlését!**
- Ügyeljen arra, hogy a hálózati vezeték ne érjen hozzá forró felületekhez.
- A készülék nem lóghat a levegőben a hálózati vezetéken.
- Ne működtesse a készüléket gyúlékony gázokat tartalmazó levegőjű környezetben, vagy éghető anyagok közelében (oldószerek, lakkok, ragasztók stb.).
- Amikor a készülék működik, ne használjon hajlakkot vagy más sprayt.
- Gyúlékony anyagokat, például hajlakkot, hajzselét stb. ne használjon, mert ezek a hajvasaló lapokra kerülve begyulladhatnak.
- A készüléket tilos durva szemcséjű, karcoló vagy maró hatású tisztítószerekkel tisztítani.
- Amennyiben a készülék nem működik megfelelően, leesett, megsérült vagy vízbe esett, a készüléket ne kapcsolja be. Vigye márkaszervizbe javításra vagy ellenőrzésre.
- Amennyiben a készülék hálózati vezetéke vagy csatlakozódugója megsérült, a készüléket ne használja, vigye azt szakszervizbe javításra.
- A hálózati vezetékét ne tekerje fel a készülékre.
- A készüléket ne használja a szabadban.
- A készülék csak háztartásban használható, kereskedelmi célokra nem.

- **A készüléket, a hálózati vezetékét vagy a csatlakozódugót tilos vízbe vagy más folyadékba mártani!**
- A készülékhez csak a gyártó által ajánlott tartozékokat használja.
- Ne próbálja megjavítani a meghibásodott készüléket. Forduljon a márkaszervizhez.

**A gyártó utasításainak be nem tartása a garancia megszűnésével jár.**

## OPIS PRODUKTU

1. Tömőrúd
2. Reszelő toldalék törzse
3. Zöldségszeletelő
4. Durva zöldségreszelő
5. Finom zöldségreszelő
6. Burgonyareszelő





## HASZNÁLATI UTASÍTÁS

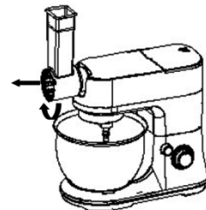
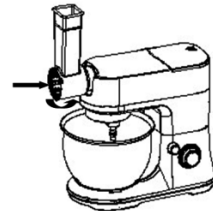
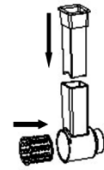
### FONTOS

#### EZT A FUNKCIÓT NE PRÓBÁLJA EGYÜTT HASZNÁLNI A DARÁLÓVAL, MIXERREL VAGY APRÍTÁSSAL!

1. Az élelmiszert szeletelje kisebb darabokra (körülbelül 20×20×60 mm méretűre) úgy, hogy azok könnyen beférjenek az adagolónyílásba. Az élelmiszer ne tartalmazzon kemény részeket. A kemény részekről elakadhat a motor. Ha elakad a motor, azonnal állítsa le a készüléket, és húzza ki a hálózathoz. Szerelje szét az egész reszelőt. Ha a motor automatikusan leáll, hárítsa el az elakadás okát. A motor kihűlése után folytathatja a munkát.
2. Kapcsolja be a készüléket a sebességszabályzóval (3) 6-os sebességfokozaton.
3. Az adagolóban (16) kizárólag a tömörűddal (15) nyomja az élelmiszert.
4. Ha befejezte a darálást, fordítsa a sebességszabályzót (3) „0” állásba, és húzza ki a konnektort az aljzatból.
5. A reszelés maximális időtartama megszakítás nélküli üzemelés mellett 6 perc.

#### Útmutató a reszelő összeállításához

- Távolítsa el az előlő fedelet (1. ábra)
- Helyezze fel és fordítsa el a reszelő törzsrészt az óramutató járásával ellentétes irányba úgy, hogy a biztosíték biztosan rögzítse ezt a részt. (2. ábra)
- Helyezzen a reszelő alá edényt a felszeletelt élelmiszer részére.
- Fordítsa a fordulatszám-szabályzót 6-os állásba. Helyezze az élelmiszert az adagolóba, és a tömörűddal nyomja az adagolóba. (3. ábra)
- Használat után kapcsolja ki a készüléket, és a csatlakozódugót húzza ki az aljzatból.
- Nyomja meg a reszelő rögzítógombját. Fordítsa a reszelőt az óramutató járásával megegyező irányba, és vegye ki az egész reszelőegységet. (4. ábra)
- Helyezze fel az előlő fedelet (5. ábra).



## TISZTÍTÁS ÉS KARBANTARTÁS

### FIGYELEM!

A készülék tisztításának megkezdése előtt a hálózati vezetékét húzza ki a konnektorból!

Várja meg a készülék teljes lehűlését!

A tisztításhoz csak vízzel megnedvesített puha ruhát használjon, tisztítószereket és karcoló hatású anyagokat ne, mert azok megkarcolhatják a készülék felületét!

**A készüléket folyó víz alatt tisztítani, vízben öblögetni vagy vízbe mártani tilos!**

## SZERVIZ

A jelentősebb karbantartásokat és javításokat – amelyek a készülék megbontásával járnak – csak a szakszervíz végezheti el!

## KÖRNYEZETVÉDELEM

- A csomagolóanyagokat és a régi háztartási gépeket adja le az újrafeldolgozással foglalkozó gyűjtőhelyeken!
- A készülék kartondobozát a papírhulladék-gyűjtő konténerbe dobja ki!
- A műanyag zacskókat (PE) tegye a műanyagok hulladékgyűjtő konténerébe!

### Használt elektromos és elektronikus berendezések megsemmisítése



Ez a jelzés a terméken vagy a kísérő dokumentációban azt jelzi, hogy az elektromos vagy elektronikus termék nem dobható háztartási hulladék közé. A helyes megsemmisítéshez és újrafelhasználáshoz ezen termékeket a kijelölt hulladékgyűjtő helyre adja le! Az EU országokban vagy más európai országokban a termékek visszaválthatók az eladóhelyen, azonos új termék vásárlásánál. A termék helyes megsemmisítésével segít megelőzni az élőkönyezetre és emberi egészségre kockázatos lehetséges veszélyek kialakulását, amelyek a hulladék helytelen kezelésével adódhatnak. További részletekről érdeklődjön a helyi hatóságnál, vagy a legközelebbi gyűjtőhelyen! Az ilyen fajta hulladék helytelen megsemmisítése a helyi előírásokkal összhangban bírsággal sújtható!

## PALDIES

Pateicamies, ka esat iegādājies Concept ierīci. Ceram, ka būsiet apmierināts ar mūsu izstrādājumu visu tā kalpošanas laiku.

Pirms sākat izmantot ierīci, lūdzu, rūpīgi izlasiet ekspluatācijas rokasgrāmatu. Glabājiet rokasgrāmatu drošā vietā, lai nepieciešamības gadījumā varētu to pārlasīt. Nodrošiniet, lai arī citi cilvēki, kas izmanto šo ierīci, pirms šīs ierīces lietošanas būtu iepazīnušies ar norādījumiem.

## SVARĪGI DROŠĪBAS NORĀDĪJUMI

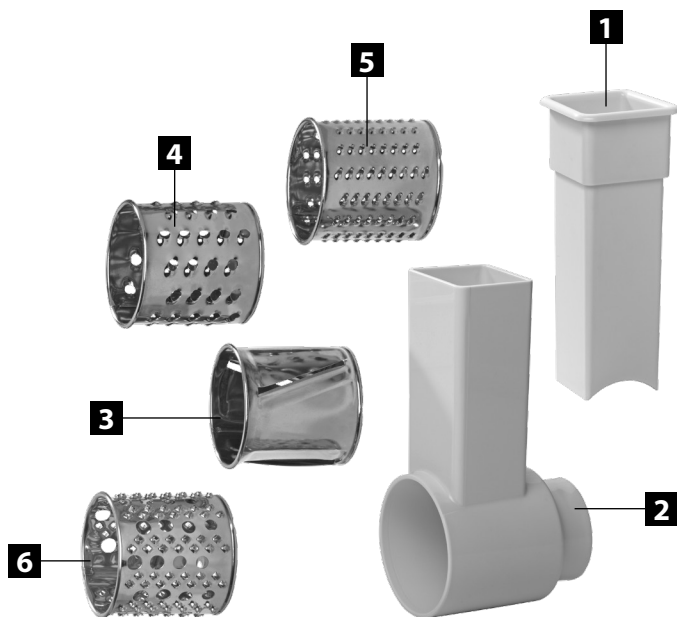
- Lietojiet šo ierīci tikai tā, kā izklāstīts šajā ekspluatācijas rokasgrāmatā.
- Pirms pirmās ierīces izmantošanas reizes noņemiet visu iepakojumu un reklāmas materiālus.
- Pārliedzieties, ka elektrotīkla spriegums atbilst spriegumam, kas ir minēts uz tehnisko pamatdatu plāksnītes.
- Neatstājiet ierīci bez uzraudzības, kad tā ir ieslēgta vai pat tikai pievienota elektrotīkla rozetei.
- Atvienojiet ierīci no elektrotīkla, kad nelietojat to.
- Atvienojot ierīci no sienas kontaktligzdas, nekad neraujiet elektrības vadu. Satveriet spraudkontakta atvērto daļu, ievērojiet drošības noteikumus.
- Neļaujiet ar ierīci darboties bērniem vai personām bez attiecīgām iemaņām.
- Personām ar ierobežotām kustību spējām, ierobežotu maņu uztveri, nepietiekamām gara spējām vai cilvēkiem, kas nepārzina pareizu ierīces izmantošanu, tā ir jāizmanto tikai atbildīgas, zinošas personas uzraudzībā.
- Ja ierīces izmantošanas laikā tuvumā ir bērni, ievērojiet papildu piesardzību.
- Neļaujiet izmantot ierīci kā rotaļlietu.
- Nodrošiniet, lai elektrības vads nebūtu darba zonā un tam nevarētu piekļūt bērni.
- Nelietojiet ierīci ārpus telpām vai uz mitras virsmas. Iespējams elektriskās strāvas trieciens!
- Izmantojiet tikai ražotāja ieteiktos piederumus.
- Neizmantojiet ierīci ar bojātu elektrības vadu vai spraudkontakta atvērto daļu. Lai veiktu bojātu detaļu labošanu vai nomaiņu, nekavējoties sazinieties ar pilnvarotu servisa apkalpes centru.
- Nevelciet un nepārvietojiet ierīci, velkot to aiz elektrības vada.
- Novietojiet ierīci drošā attālumā no tādiem siltuma avotiem kā radiatori, krāsnis u. tml. Nepakļaujiet ierīci tiešu saules staru vai mitruma iedarbībai.
- Nepieskarieties ierīcei ar mitrām vai slapjām rokām.
- Pirms piederumu uzstādīšanas, apkopes vai jebkāda bojājuma gadījumā izslēdziet ierīci un atvienojiet vadu no elektrotīkla.
- Ierīce ir paredzēta tikai māsaimniecības vajadzībām. Tā nav paredzēta ekspluatācijai komercnolūkos.
- Nepieļaujiet elektrības vada, spraudkontakta vai ierīces nokļūšanu ūdenī vai citā šķidrumā.
- Regulāri pārbaudiet, vai ierīce un elektrības vads nav bojāti. Bojātu ierīci nedrīkst ieslēgt!
- Ierīces ekspluatācijas laikā nepieskarieties tās kustīgajām daļām.
- Ekspluatācijas laikā pārliedzieties, ka mati, pirksti un apģērbs ir drošā attālumā no ierīces kustīgajām daļām.
- Piesardzīgi rīkojieties ar pagarinājumiem, jo asmeņi ir ļoti asi un var izraisīt traumu.
- Ierīces piederumus nedrīkst izmantot mikroviļņu krāsnī.
- Dažas ierīces daļas var turpināt kustību vēl brīdi pēc motora izslēgšanas un elektrības vada atvienošanas no kontaktligzdas. Uzgaidiet, līdz kustība ir pilnībā apturēta.
- Izmantojiet ierīci tikai pārtikas produktu apstrādei.
- Maksimālā atļautā ar ierīci apstrādājamo pārtikas produkta temperatūra ir 80°C. Neizmantojiet ļoti karstus produktus!
- Ir aizliegts labot ierīci patstāvīgi. Sazinieties ar pilnvaroto servisa apkalpes centru.

- Neatstājiet bez uzraudzības ieslēgtu ierīci.
- Neizjauciet drošības slēdžus.
- Nelieciet pārtikas produktus uz rotējošiem āķiem, ja ierīce darbojas.
- Novietojiet ierīci uz gludas, līdzenas un stabilas darba virsmas.
- Neievietojiet kontaktdakšu ligzdā, kamēr nav uzstādīti visi nepieciešamie piederumi.

**Ražotāja norādījumu neievērošanas dēļ var tikt atteikts garantijas remonts.**

## IERĪCES APRAKSTS

1. Stampa
2. Rivēšanas pagarinājuma korpuss
3. Dārzeņu nazis
4. Rupjā dārzeņu rīve
5. Smalkā dārzeņu rīve
6. Kartupeļu rīve



## EKSPLOATĀCIJAS NORĀDĪJUMI

### RĪVE

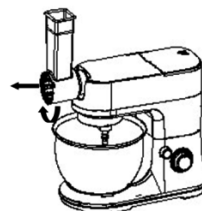
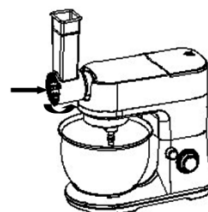
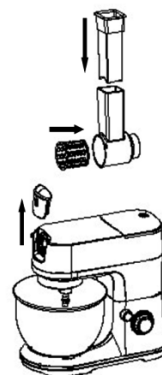
#### SVARĪGA INFORMĀCIJA!

**Neizmantojiet šo funkciju kopā ar malšanu, jaukšanu vai kapāšanu.**

1. Sagrieziet pārtikas produktus gabaliņos. Tiem jābūt aptuveni 20 x 20 x 60 mm, lai tos būtu ērti ievietot tvertnes atverē. Ievietojamie pārtikas produkti nedrīkst saturēt cietas daļas. Cietās daļas var izraisīt motora apstāšanos. Ja motors apstājas, nekavējoties apturiet ierīci un atvienojiet to no elektrotīkla. Noņemiet visu rīves korpusu. Ja motors apstājas automātiski, novērsiet apstāšanās cēloni. Pēc motora atdzišanas var turpināt darbu.
2. Ieslēdziet ierīci, iestatot ātruma regulatoru pozīcijā "6".
3. Ievietojiet tvertnē pārtikas produktus, izmantojot stampu.
4. Pēc sasmalcināšanas beigām iestatiet ātruma regulatoru pozīcijā "0" un izņemiet kontaktdakšu no kontaktlīdziņas.
5. Maksimālais rīvēšanas laiks ir sešas minūtes nepārtrauktā darba režīmā.

#### Rīves montāžas instrukcija

- Noņemiet priekšējo pārsegu (1. att.).
- Lestatiet un pagrieziet rīves korpusu pretēji pulksteņrādītāju kustības virzienam tā, lai drošinātājs stabili fiksētu šo detaļu. (2. att.).
- Novietojiet trauku ar sagrieztajiem pārtikas produktiem zem rīves.
- Lestatiet apgriezieni skaita regulatoru pozīcijā "6". Pēc tam ievietojiet tvertnē pārtikas produktus un ar stampu piespiediet tos tvertnē. (3. att.).
- Pēc izmantošanas izslēdziet ierīci un atvienojiet to no elektrotīkla.
- Nospiediet rīves bloķēšanas pogu. Pagrieziet rīvi pulksteņrādītāju kustības virzienā un izņemiet rīves korpusu. (4. att.).
- Uzlieciet priekšējo pārsegu (5. att.).



## TĪRĪŠANA UN APKOPE

- Pirms tīrīšanas atvienojiet elektrības vadu.
- Negremdējiet pamatni ar motoru ūdenī!
- Neizmantojiet asus vai abrazīvus tīrīšanas līdzekļus.
- Lai notīrītu pārsega priekšējo daļu, izmantojiet tikai mitru drānu.

## Tvertne un piederumi

### BRĪDINĀJUMS!

- Uzgaļus un tvertni var mazgāt trauku mazgājamajā mašīnā.
- Citas ierīces detaļas nedrīkst mazgāt trauku mazgājamajā mašīnā.
- Detaļas, kas nonāk saskarē ar pārtikas produktiem, var mazgāt ziepjūdenī.
- Pirms atkārtotas montāžas visām detaļām ir pilnībā jānožūst.
- Pēc nožūšanas uzklājiet uz tvertnes virsmas un noņemamajiem gaļas mašīnas uzgaļiem (asmeņiem) nedaudz augu eļļas.

## APKALPE

Nopietni remontdarbi vai remontdarbi, kuriem ir nepieciešama ieviešana ierīces detaļās, jāveic specializētā apkalpes servisā.

## APKĀRTĒJĀS VIDES AIZSARDZĪBA

- Iesakām nodot iesaiņojuma materiālus un vecās ierīces otrreizējai pārstrādei.
- Ierīces kasti var nodot šķirojamos atkritumos.
- Polietilēna (PE) maisiņus nododiet otrreizējai pārstrādei.

### Ierīces nodošana otrreizējai pārstrādei pēc tās kalpošanas laika beigām:



Simbols uz ierīces vai tās iepakojuma norāda, ka izstrādājums nav paredzēts nodošanai māsaimniecības atkritumos. Ir svarīgi to nogādāt otrreiz pārstrādājamo elektrisko un elektronisko ierīču savākšanas punktā. Nodrošinot pareizu izstrādājuma iznīcināšanu, palīdzēsiet novērst negatīvo ietekmi uz apkārtējo vidi un cilvēku veselību, ko var izraisīt nepareiza šā izstrādājuma iznīcināšana. Papildu informāciju par izstrādājuma otrreizējo apstrādi meklējiet vietējā pašvaldībā, pie māsaimniecības atkritumu iznīcināšanas pakalpojumu sniedzēja vai veikalā, kur iegādājāties izstrādājumu.

## ACKNOWLEDGMENT

Thank you for purchasing a Concept product. We hope you will be satisfied with our product throughout its service life.

Please study the entire Operating Manual carefully before you start using the product. Keep the manual in a safe place for future reference. Make sure other people using the product are familiar with these instructions.

## IMPORTANT SAFETY INSTRUCTIONS

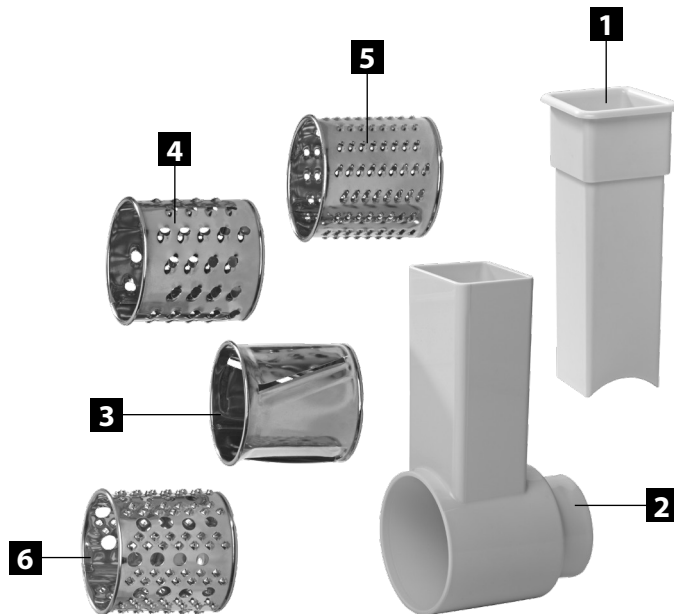
- Do not use this appliance in a way that differs from the instructions in this manual.
- Remove all packaging and marketing materials from the appliance before you use it for the first time.
- Make sure that the connecting voltage corresponds to the values on the appliance type label.
- Do not leave the appliance unattended when turned on or plugged into the electric socket.
- When the appliance is not being used, disconnect the appliance from the electrical socket.
- Never pull the supply cable when disconnecting the appliance from the electrical socket; pull the plug instead.
- Do not allow children or irresponsible people to handle the appliance. Use the appliance out of the reach of these people
- People with limited movement capacity, reduced sensory perception, insufficient mental capacity or those who are unaware of the proper handling should use the product only under the supervision of a responsible person acquainted with these instructions.
- Pay the utmost attention when using the unit close to children.
- Do not let anyone use the appliance as a toy.
- To prevent children from reaching the power cord, make sure it does not hang over the edge of the working area.
- Do not use the appliance outdoors or on wet surfaces as there is a threat of electric shock in these places.
- Do not use any other accessories except those recommended by the manufacturer.
- Never use the appliance if the supply cable or plug has been damaged; have the defect repaired immediately by an authorised service centre.
- Never pull the supply power cord or use it to carry the appliance.
- Keep the appliance away from heat sources (such as radiators, ovens, etc.). Protect the appliance from direct sunlight and moisture.
- Do not touch the appliance with moist or wet hands.
- Before fixing any accessories, cleaning or in the case of a defect, turn off the appliance and pull the plug out of the electrical socket.
- The appliance is intended for household use only (not for commercial use).
- Do not immerse the supply cable, the plug or the appliance itself into water or any other liquid.
- Regularly check the appliance and the supply cable for any damage. Never turn the appliance on if it is damaged.
- Do not touch the moving parts of the appliance during operation.
- Keep your hair, fingers and clothing out of reach of the moving parts during operation.
- Be careful when handling the extensions, as the blades are very sharp and may cause injury.
- The accessories shall not be used in a microwave oven.
- Some parts may keep moving for a while immediately after the motor has been switched off and the power cord has been disconnected from the socket. Wait until the movement stops completely.
- Use the unit solely for food processing.
- The maximum allowed temperature of the processed food is 80°C. Do not use the beater for very hot food!
- Never repair the appliance by yourself. Contact an authorised service centre.

- Only operate this machine under supervision.
- Do not interfere with any safety switches.
- Do not insert anything into the rotating hooks while the machine is working.
- Place the machine on a smooth, flat and stable working surface.
- Do not insert the mains plug of the machine into the power socket without having installed all the necessary accessories.

**Failure to follow the manufacturer's instructions may lead to refusal of warranty repair.**

## PRODUCT DESCRIPTION

1. Pusher
2. Body of the grating
3. Vegetable slicer
4. Coarse grater
5. Fine grater
6. Potato grater





## OPERATING INSTRUCTIONS

### GRATER

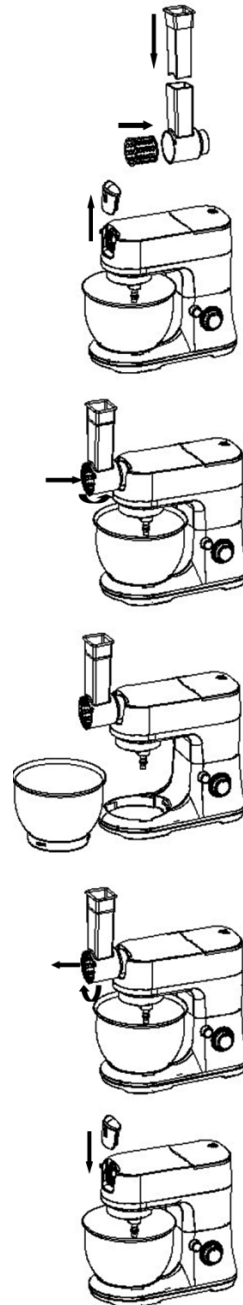
#### IMPORTANT:

**DO NOT TRY TO ATTEMPT TO USE THIS FUNCTION TOGETHER WITH BLENDING OR MIXING.**

1. Cut all foods into pieces approximately size :20×20×60 mm so that they fit easily into the hopper opening. The ingredients would avoid bone or hard stuff with it, the hard part would cause the motor seized. If the engine is seized, please stop the unit and disassemble the grater assembly. If the motor is stopped automatically, after the motor is cooled down, the function would restore.
2. Assemble the grater as below description, turn on the unit at speed 6;
3. Feed foods into the tray. Use for it only the food pusher.
4. After using, turn the switch to "0" and unplug it from the power supply.
5. Use less than 6 minutes continuously at a time.

#### HOW TO ASSEMBLE THE GRATER

- Remove the front cover. (Fig 1)
- Align and turn the chute in anti-clockwise direction , until the grate tube is in place firmly. (Fig 2)
- Put a container below the chute.
- Set the speed control to position 6. Then place the desired foodstuff into the tray and use the pusher to push the food into chute. (Fig3)
- After use, switch off the appliance and unplug it.
- Press the grater locking button, turn the grater clockwise and remove the grater assembly. (Fig4)
- Cover the front cover. (Fig5)



## CLEANING

- Before cleaning remove the plug.
- Never immerse the housing with motor in water!
- Do not use any sharp or abrasive detergents.
- Only a damp rinsing cloth should be used to clean the outside of the housing.

## Bowl and Equipment

### CAUTION

- Whisk and bowl can be washed in the dishwasher.
- Other parts are not suitable for washing in a dishwasher.
- Components that have come into contact with food can be cleaned in soapy water.
- Allow the parts to dry thoroughly before reassembling the device.
- Apply a small quantity of vegetable oil likely to the screens after they have dried.

## SERVICING

Any extensive maintenance or repair requiring access to the internal parts of the product shall be performed by an authorized service centre.

## ENVIRONMENTAL PROTECTION

- Packaging materials and obsolete appliances should be recycled.
- The transport box may be disposed of as sorted waste.
- Polyethylene bags shall be handed over for recycling.

### Appliance recycling at the end of its service life:



A symbol on the product or its packaging indicates that this product should not go into household waste. It must be taken to the collection point of an electric and electronic equipment recycling facility. By making sure this product is disposed of properly, you will help prevent the negative effects on the environment and human health that would otherwise result from inappropriate disposal of this product. You can learn more about recycling this product from your local authorities, a household waste disposal service or in the shop where you bought this product.

## DANKE FÜR IHR VERTRAUEN

Vielen Dank, dass Sie sich für ein Produkt der Marke Concept entschieden haben. Wir wünschen Ihnen, dass Sie mit diesem Produkt über seine gesamte Gebrauchsdauer zufrieden sein werden.

Lesen Sie sich vor dem ersten Gebrauch die Bedienungsanleitung sorgfältig durch und bewahren Sie diese gut auf. Stellen Sie sicher, dass auch andere Personen, die dieses Produkt nutzen, sich mit der Gebrauchsanweisung vertraut machen.

## WICHTIGE SICHERHEITSHINWEISE

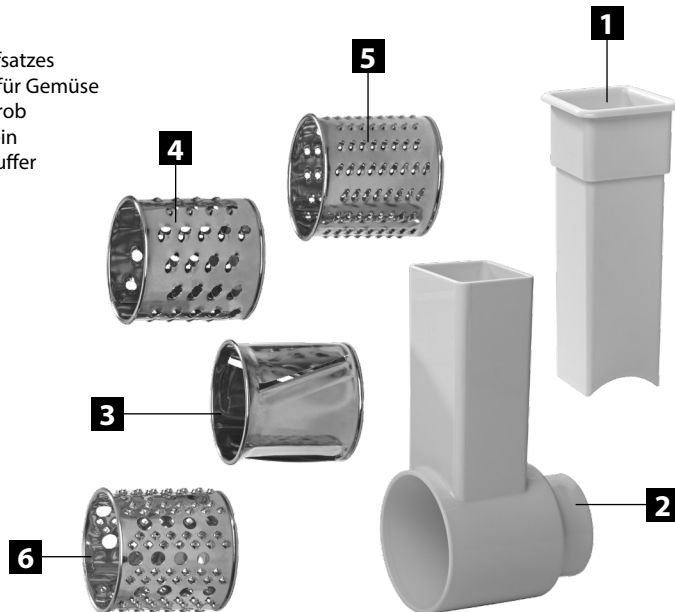
- Benutzen Sie das Gerät nicht auf andere Weise, als in dieser Anleitung beschrieben ist.
- Vor dem ersten Einsatz entfernen Sie vom Gerät alle Verpackungen und Aufkleber.
- Überprüfen Sie, ob die Anschlussspannung den Werten auf dem Typenschild des Gerätes entspricht.
- Lassen Sie das Gerät nicht unbeaufsichtigt, wenn es eingeschaltet bzw. in die Steckdose mit elektrischer Spannung angeschlossen ist.
- Trennen Sie den Stecker von der Steckdose mit elektrischer Spannung ab, wenn das Gerät nicht benutzt wird.
- Beim Trennen des Gerätes von der Steckdose mit elektrischer Spannung ziehen Sie nie am Anschlusskabel, sondern
- greifen Sie den Stecker und durch Herausziehen trennen Sie ihn ab.
- Lassen Sie nicht zu, dass Kinder und Unbefugte das Gerät handhaben, und benutzen Sie es außerhalb von ihrer Reichweite.
- Die Personen mit eingeschränkter Beweglichkeit, mit verminderter Sinneswahrnehmung, mit unzureichenden geistigen
- Fähigkeiten oder die mit der Bedienung nicht vertraut gemachten Personen müssen das Gerät nur unter Aufsicht einer verantwortlichen und mit der Bedienung vertraut gemachten Person benutzen.
- Es ist erhöhte Vorsicht geboten, wenn Sie das Gerät in der Nähe von Kindern anwenden.
- Lassen Sie nicht zu, dass das Gerät als Spielzeug verwendet wird.
- Vermeiden Sie, dass das Zuleitungskabel frei über die Kante der Arbeitsplatte hängt, wo es Kinder greifen könnten.
- Benutzen Sie das Gerät nicht im Freien oder auf nasser Oberfläche, es droht die Verletzungsgefahr durch den Stromschlag.
- Verwenden Sie kein anderes als vom Hersteller empfohlenes Zubehör.
- Verwenden Sie das Gerät nicht mit beschädigtem Anschlusskabel oder Stecker. Lassen Sie den Mangel von einem autorisierten Servicezentrum unverzüglich beheben.
- Ziehen Sie und tragen Sie das Gerät am Zuleitungskabel nicht.
- Halten Sie das Gerät von Wärmequellen, wie Heizkörpern, Öfen usw. fern. Schützen Sie es vor direkter Sonneneinstrahlung und Feuchtigkeit.
- Berühren Sie das Gerät nicht mit feuchten oder nassen Händen.
- Beim Zubehöraufsetzen im Verlauf der Reinigung oder im Falle einer Störung schalten Sie das Gerät ab und ziehen Sie den Stecker aus der Steckdose mit elektrischer Spannung.
- Das Gerät ist nur für den Gebrauch im Haushalt geeignet, es ist nicht für kommerzielle Zwecke vorgesehen.
- Tauchen Sie das Anschlusskabel, den Stecker oder das Gerät weder in Wasser noch in andere Flüssigkeiten ein.
- Überprüfen Sie das Gerät und das Anschlusskabel regelmäßig auf Beschädigungen. Schalten Sie ein beschädigtes Gerät nicht ein.
- Berühren Sie die beweglichen Teile beim Gerätegebrauch nicht.
- Haare, Finger oder Kleidungsstücke halten Sie beim Gebrauch von den beweglichen Teilen des Gerätes fern.

- Beim Umgang mit den Aufsätzen lassen Sie erhöhte Vorsicht walten, die Messer sind sehr scharf und können Verletzungen verursachen.
- Das Zubehör des Gerätes darf nicht in einem Mikrowellenherd verwendet werden.
- Unmittelbar nach dem Ausschalten des Motors und dem Herausziehen des Netzkabels aus der Steckdose können einige Teile noch eine Weile in Bewegung bleiben. Warten Sie bis zum deren vollständigen Stillstand.
- Benutzen Sie das Gerät nur zum Verarbeiten von Lebensmitteln.
- Die maximal zugelassene Temperatur der zu verarbeitenden Lebensmittel beträgt 80 °C. Verwenden Sie das Gerät nicht für kochende Lebensmittel!
- Reparieren Sie das Gerät nicht selbst. Wenden Sie sich an einen autorisierten Reparaturservice.
- Lassen Sie den eingeschalteten Verbraucher nicht unbeaufsichtigt.
- Die Sicherheitsschalter dürfen nicht umgangen werden.
- Legen Sie die Nahrungsmittel nicht in die rotierenden Haken ein, sofern die Maschine arbeitet.
- Stellen Sie das Gerät auf eine glatte, ebene und standsichere Arbeitsoberfläche.
- Stecken Sie den Stecker nicht in die Steckdose, solange das gesamte notwendige Zubehör nicht installiert ist.

**Bei Nichteinhaltung der Anweisungen des Herstellers kann eine eventuelle Reparatur nicht als Gewährleistungsreparatur anerkannt werden.**

## PRODUKTBESCHREIBUNG

1. Stopfer
2. Körper des Reibeufsatzes
3. Scheibenschneider für Gemüse
4. Reibe für Gemüse grob
5. Reibe für Gemüse fein
6. Reibe für Kartoffelpuffer



## BEDIENUNGSANLEITUNG

### REIBE

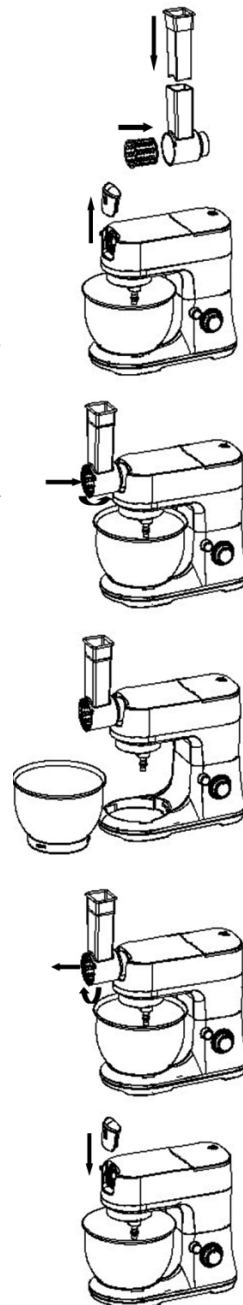
#### WICHTIG

**Versuchen Sie nicht, diese Funktion gleichzeitig mit der Mühle, mit dem Mischen oder Hacken zu verwenden!**

1. Schneiden Sie die Nahrungsmittel in Stückchen, annähernd in der Größe 20×20×60 mm, sodass sie leicht in die Öffnung des Behälters eingelegt werden können. Die einzulegenden Nahrungsmittel sollten keine harten Teile enthalten. Die harten Teile könnten ein Anhalten des Motors verursachen. Kommt es zum Stillstand des Motors, schalten Sie das Gerät sofort aus und trennen Sie es vom Netz ab. Bauen Sie die ganze Baugruppe der Reibe ab. Wenn der Motor automatisch anhält, beseitigen Sie die Ursache für das Anhalten. Nach der Abkühlung des Motors kann die Arbeit fortgesetzt werden.
2. Schalten Sie das Gerät mit dem Wahlschalter des Geschwindigkeitsreglers auf die Geschwindigkeitsstufe 6.
3. Legen Sie die Nahrungsmittel in den Behälter ausschließlich mit dem Stopfer ein.
4. Nach Beendigung des Mahlverfahrens drehen Sie den Geschwindigkeitsregler in die Stellung „0“ und ziehen Sie den Stecker aus der Steckdose.
5. Die maximale Reibezeit beträgt 6 Minuten im Dauerbetrieb.

#### Anleitung zum Zusammenbau der Reibe

- Entfernen Sie die vordere Abdeckung (Bild 1)
- Setzen Sie den Reibekörper auf und drehen Sie ihn gegen den Uhrzeigersinn, sodass die Sicherung diesen Teil fest absichert. (Bild 2)
- Legen Sie das Gefäß für geschnittene Nahrungsmittel unter die Reibe ein.
- Bringen Sie die Drehzahlregelung in die Position 6. Dann legen Sie die Nahrungsmittel in den Behälter ein und drücken Sie mit dem Stopfer die Nahrungsmittel in den Behälter. (Bild 3)
- Nach Gebrauch schalten Sie das Gerät aus und trennen es vom Netz ab.
- Drücken Sie die Taste zur Sperrung der Reibe. Drehen Sie die Reibe im Uhrzeigersinn und nehmen Sie die ganze Baugruppe der Reibe ab. (Bild 4)
- Setzen Sie die vordere Abdeckung auf (Bild 5).



## REINIGUNG UND WARTUNG

- Vor der Reinigung trennen Sie das Netzkabel von der Steckdose.
- Tauchen Sie das Gerät sowie den Motor nie ins Wasser ein!
- Verwenden Sie keine aggressiven oder Scheuermittel.
- Zur Reinigung des Außenteils der Abdeckung sollte nur ein feuchter Lappen verwendet werden.

## Behälter und Zubehör

### HINWEIS:

- Es ist möglich, die Quirl und die Schüssel im Geschirrspüler zu waschen.
- Die anderen Teile sind nicht zum Waschen im Geschirrspüler geeignet.
- Die Teile, welche mit Nahrungsmitteln in Berührung kommen, können mit Seifenwasser gewaschen werden.
- Bevor Sie die Teile wieder zusammenbauen, lassen Sie die Teile gründlich trocknen.
- Nach dem Trocknen tragen Sie eine kleine Menge Pflanzenöl auf die Oberfläche des Behälters und der Aufsätze (Scheiben) des Fleischwolfes auf.

## SERVICE

Die Wartung umfangreicherer Probleme oder das Ausführen einer Reparatur, die einen Eingriff in die inneren Teile des Produktes erfordert, ist durch einen Fach-Servicemitarbeiter vorzunehmen.

## UMWELTSCHUTZ

- Recyclen Sie die Verpackungsmaterialien und alte Geräte.
- Die Verpackung des Gerätes im sortierten Abfall entsorgt werden.
- Plastikbeutel aus Polyethylen (PE) entsorgen Sie beim Werkstoff-Recycling.

### Recyclen des Gerätes am Ende der Lebensdauer:



Das Symbol am Produkt oder dessen Verpackung zeigt an, dass dieses Produkt nicht in den Haushaltsabfall gehört. Es ist erforderlich, dieses in eine Sammelstelle für Recycling elektrischer und elektronischer Anlagen abzuliefern. Durch Sicherstellung einer richtigen Entsorgung dieses Produktes helfen Sie, negative Auswirkungen auf die Umwelt und menschliche Gesundheit zu vermeiden, die sonst durch eine ungeeignete Entsorgung dieses Produktes verursacht würden. Detailliertere Informationen zum Recycling dieses Produktes können Sie bei der entsprechenden örtlichen Behörde in Erfahrung bringen, beim Dienst für Entsorgung von Haushaltsabfall oder in dem Geschäft, in dem Sie das Produkt erworben haben.

# concept

- CZ** Záruční podmínky
- SK** Záručné podmienky
- PL** Karta gwarancyjna
- HU** Garanciális feltételek
- LV** Garantijas talons
- EN** Warranty Certificate

## ZÁRUČNÍ PODMÍNKY

### Záruka

Výrobce (příp. dovozce) odpovídá za to, že výrobek vyhovuje požadavkům právních předpisů a vyhovuje požadavkům stanovených příslušnými technickými normami. Dále odpovídá za to, že výrobek má takové vlastnosti, které výrobce popsal v dokumentech vztahujících se ke zboží nebo které spotřebitel očekával s ohledem na povahu zboží a na základě reklamy výrobcem prováděné, jakož i odpovídá za to, že se výrobek hodí k účelu, který pro jeho použití výrobce uvádí nebo ke kterému se věc tohoto druhu obvykle používá.

Záruční doba za jakost výrobku trvá 24 měsíců od data převzetí výrobku spotřebitelem.

Záruka se nevztahuje na opotřebenění výrobku způsobené jeho obvyklým užíváním. Právo z vadného plnění spotřebiteli nenáleží, pokud před převzetím výrobku věděl, že výrobek má vadu, anebo pokud vadu sám způsobil.

Záruka se nevztahuje na případy, kdy (zejména):

- nebyly dodrženy podmínky pro instalaci, provoz a obsluhu výrobku, které jsou uvedeny v návodu k obsluze výrobku,
- k závadě došlo vlivem mechanického, tepelného nebo chemického poškození, zkratem, přepětím v síti nebo nesprávnou instalací,
- k závadě došlo neodborným zásahem třetí osoby,
- k závadě došlo při živelné události,
- k závadě došlo nedostatečnou nebo nevhodnou údržbou v rozporu s návodem k obsluze včetně závad způsobených vodními a jinými usazeninami,
- ke změně barvy topných ploch nebo poškřábání ploch došlo v souvislosti s jejich obvyklým používáním,
- se jedná o vzhledové a funkční změny způsobené slunečním zářením, tepelným zářením nebo vodními a jinými usazeninami,
- uplyne životnost některých součástí výrobku, např. akumulátorů, žárovek atd.

Záruka se nevztahuje na plnění, která byla bezplatně poskytnuta spolu s výrobkem (dárky, propagační předměty, apod.).

### Uplatnění reklamace

Reklamací vady výrobku je třeba uplatnit bez zbytečného odkladu po jejím zjištění, nejpozději však před uplynutím záruční doby.

Reklamací výrobku uplatňuje spotřebitel u prodejce, u kterého výrobek zakoupil, případně u kteréhokoliv z autorizovaných servisních středisek, jejichž seznam je součástí balení výrobku, případně je uveden na internetu na adrese [www.my-concept.com](http://www.my-concept.com).

Při reklamaci výrobku je nutno výrobek řádně očistit a bezpečně zabalit tak, aby nedošlo k poškození při jeho případné přepravě do autorizovaného servisního střediska, není-li výrobek předáván osobně.

Spotřebitel je povinen prokázat uzavření kupní smlouvy předložením dokladu o koupi výrobku.

Zároveň s reklamací spotřebitel sdělí popis vytýkané vady a provede volbu reklamačního nároku.

### Vyřízení reklamace

Jedná-li se o odstranitelnou vadu, má spotřebitel právo na bezplatné, včasné a řádné odstranění vady.

Není-li to vzhledem k povaze vady neúměrné, může spotřebitel požadovat dodání nového výrobku bez vad (výměnu), nebo týká-li se vada jen součástí výrobku, výměnu takové součásti. Je-li však požadavek na výměnu výrobku nebo jeho součástí vzhledem k povaze vady neúměrný, zejména lze-li vadu odstranit bez zbytečného odkladu, má spotřebitel právo na bezplatné odstranění vady.

Jedná-li se o neodstranitelnou vadu, případně vznikne-li spotřebiteli nárok na výměnu výrobku nebo jeho součástí, avšak tato výměna není možná, např. z důvodu vyprodání daného výrobku, má spotřebitel právo výrobek vrátit (odstoupení od smlouvy).



Právo na dodání nového výrobku (výměnu), nebo výměnu součásti výrobku má spotřebitel i v případě odstranitelné vady, pokud nemůže věc řádně užívat pro opakovaný výskyt vady po opravě nebo pro větší počet vad. V takovém případě má spotřebitel i právo na vrácení výrobku (odstoupení od smlouvy).

Nedojde-li k vrácení výrobku (odstoupení od smlouvy) nebo neuplatní-li spotřebitel právo na dodání nového výrobku bez vad (výměnu), na výměnu jeho součásti nebo na opravu výrobku, může požadovat přiměřenou slevu. Spotřebitel má právo na přiměřenou slevu i v případě, kdy mu nemůže být dodán nový výrobek bez vad, vyměněna součást výrobku nebo výrobek opraven, jakož i v případě, nedojde-li ke zjednání nápravy v přiměřené době nebo by zjednání nápravy spotřebiteli působilo značné obtíže.

Prodávající, autorizované servisní středisko, či jimi pověřený pracovník, rozhodne o reklamaci ihned, ve složitých případech do tří pracovních dnů. Do této lhůty se nezapočítává doba přiměřená podle druhu výrobku potřebná k odbornému posouzení vady. Reklamační vada musí být vyřízena bez zbytečného odkladu, nejpozději do 30 dnů ode dne uplatnění reklamační, pokud se prodávající nebo

autorizované servisní středisko vyřizující reklamaci se spotřebitelem nedohodne na delší lhůtě.

Při vrácení výrobku (odstoupení od smlouvy) je spotřebitel povinen provést vrácení rovněž příslušenství výrobku a všech dokumentů dodaných s výrobkem.

Spotřebitel nemá nárok na vydání vadných dílů a součástí výrobku, které byly vyměněny v rámci opravy výrobku.

Veškerá další práva spotřebitele, která se ke koupi výrobku vážou, nejsou těmito záručními podmínkami dotčena.

**Pozn.:** Reklamační vada výrobku poškozeného při přepravě se řídí reklamačním řádem přepravce.

## Výrobce:

Jindřich Valenta – ELKO Valenta  
Vysokomýtská 1800, 565 01 Choceň  
Česká republika  
IČO 13216660  
tel.: + 420 465 471 433, fax: +420 465 473 304,  
email: servis@my-concept.cz  
www: www.my-concept.com

## Podrobnosti o produktu

Model:	
Výrobní číslo:	
Datum prodeje:	Razítko a podpis prodejce:

## ZÁRUČNÉ PODMIENKY

### Záruka

Výrobca (príp. dovozca) zodpovedá za to, že výrobok vyhovuje požiadavkám právnych predpisov a vyhovuje požiadavkám stanovených príslušnými technickými normami. Ďalej zodpovedá za to, že výrobok má také vlastnosti, ktoré výrobca popísal v dokumentoch vzťahujúcich sa k tovaru alebo ktoré spotrebiteľ očakával s ohľadom na povahu tovaru a na základe reklamy výrobcom prevádzanej, ako odpovedá i za to, že sa výrobok hodí k účelu, ktorý pre jeho použitie výrobca uvádza alebo ku ktorému sa vec tohto druhu obvykle používa.

Záručná doba za akosť výrobku trvá 24 mesiacov od dátumu prevzatia výrobku spotrebiteľom.

Záruka sa nevzťahuje na opotrebenie výrobku spôsobené jeho obvyklým používaním. Právo z vadného plnenia spotrebiteľovi nenáleží, pokiaľ pred prevzatím výrobku vedel, že výrobok má vadu, alebo pokiaľ vadu sám spôsobil.

Záruka sa nevzťahuje na prípady, kedy (najmä):

- neboli dodržané podmienky pre inštaláciu, prevádzku a obsluhu výrobku, ktoré sú uvedené v návode na obsluhu výrobku,
- k vade došlo vplyvom mechanického, tepelného alebo chemického poškodenia, skratom, prepätím v sieti alebo nesprávnou inštaláciou,
- k vade došlo neodborným zásahom tretej osoby,
- k vade došlo pri živeľnej udalosti,
- k vade došlo nedostatčnou alebo nevhodnou údržbou v rozpore s návodom k obsluhu vrátane závad spôsobených vodnými a inými usadeninami,
- k zmene farby výhrevných plôch alebo poškriabaniu plôch došlo v súvislosti s ich obvyklým používaním,
- sa jedná o vzhľadové a funkčné zmeny spôsobené slnečným žiarením, tepelným žiarením alebo vodnými a inými usadeninami,
- uplynie životnosť niektorých súčastí výrobku, napr. akumulátorov, žiaroviek atď.

Záruka sa nevzťahuje na plnenia, ktoré boli bezplatne poskytnuté spolu s výrobkom (darčeky, propagačné predmety, apod.).

### Uplatnenie reklamácie

Reklamáciu vady výrobku je potrebné uplatniť bez zbytočného odkladu po jej zistení, najneskôr však pred uplynutím záručnej doby.

Reklamáciu výrobku uplatňuje spotrebiteľ u predajcu, u ktorého výrobok zakúpil, prípadne u ktoréhokoľvek z autorizovaných servisných stredísk, ktorých zoznam je súčasťou balenia výrobku, prípadne je uvedený na internete na adrese [www.my-concept.com](http://www.my-concept.com).

Pri reklamácií výrobku je nutné výrobok poriadne očistiť a bezpečne zabaliť tak, aby nedošlo k poškodeniu pri jeho prípadnej preprave do autorizovaného servisného strediska, ak nie je výrobok predávaný osobne.

Spotrebiteľ je povinný preukázať uzavretie kúpnej zmluvy predložením dokladu o kúpe výrobku.

Zároveň s reklamáciou spotrebiteľ uvedie popis výtkanej vady a prevedie voľbu reklamačného nároku.

### Vybavenie reklamácie

Ak sa jedná o odstrániteľnú vadu, má spotrebiteľ právo na bezplatné, včasné a riadne odstránenie vady.

Ak to nie je vzhľadom k povahe vady neúmerné, môže spotrebiteľ požadovať dodanie nového výrobku bez vád (výmenu), alebo ak sa týka vada len súčasť výrobku, výmenu takej súčasti. Ak je však požiadavka na výmenu výrobku alebo jeho súčasti vzhľadom k povahe vady neúmerná, najmä ak je možné vadu odstrániť bez zbytočného odkladu, má spotrebiteľ právo na bezplatné odstránenie závady.

Ak sa jedná o neodstrániteľnú vadu, prípadne ak vznikne spotrebiteľovi nárok na výmenu výrobku alebo jeho súčasti, avšak táto výmena nie je možná, napr. z dôvodu vypredania daného výrobku, má spotrebiteľ právo výrobok vrátiť (odstúpenie od zmluvy).



## Gwarancja

Producent (lub importer) zapewnia, że produkt jest zgodny z wymogami prawnymi i spełnia odpowiednie normy techniczne. Produkt posiada właściwości, zawarte w dokumentacji produktowej, oczekiwane ze względu na charakter towaru oraz wskazane w reklamie prowadzonej przez producenta. Producent zapewnia, że produkt nadaje się do celów konsumpcyjnych, do których ma zastosowanie lub do których stosuje się zwykle tego rodzaju produkt.

Okres gwarancji wynosi 24 miesiące od daty otrzymania produktu przez konsumenta.

Gwarancja nie obejmuje uszkodzeń mechanicznych spowodowanych użytkowaniem.

Prawo gwarancji za wady rzeczy nie przysługuje, jeżeli klient wiedział przed zakupem, że produkt ma wadę lub usterkę lub sam ją spowodował.

Gwarancja nie ma zastosowania w przypadkach, w których:

- nie zostały dotrzymane warunki w zakresie instalacji, obsługi oraz konserwacji produktu, wymienione w instrukcji obsługi produktu,
- awaria była spowodowana mechanicznie, termicznie lub dotyczy chemicznych uszkodzeń, nastąpiła w wyniku zwarcia, zmian napięcia sieci lub nieprawidłowej instalacji,
- wada rzeczy wystąpiła w wyniku działań osób trzecich,
- wada rzeczy wystąpiła w wyniku kłęski żywiołowej,
- wada rzeczy wystąpiła w wyniku nieodpowiedniej lub niewłaściwej konserwacji, niezgodnej z instrukcją obsługi, w tym wady spowodowane przez wodę i inne osady,
- wystąpiły zmiany kolorystyki elementów grzewczych oraz zarysowania powierzchni wynikające z użytkowania,
- wystąpiły wizualne i funkcjonalne zmiany wywołane przez światło słoneczne, promieniowanie ciepła lub wodę i inne osady,
- wygasa żywotność niektórych części produktu, takich jak baterie, żarówki itp.

Gwarancja nie ma zastosowania do transakcji, w których produkty zostały przekazane nieodpłatnie (prezenty, artykuły promocyjne, itp.).

## Zgłoszenie reklamacji

Reklamacja na wadę produktu musi zostać zgłoszona natychmiast po wykryciu, bez zbędnej zwłoki, nie później jednak niż przed upływem okresu gwarancyjnego.

Praw wynikających z gwarancji można dochodzić u dystrybutora, u którego produkt został zakupiony lub w dowolnych autoryzowanych centrach serwisowych, których lista znajduje się na opakowaniu produktu, bądź jest umieszczona w Internecie pod adresem [www.my-concept.com](http://www.my-concept.com).

Produkt zgłaszany do reklamacji musi być odpowiednio oczyszczony i bezpiecznie zapakowany, aby uniknąć uszkodzenia w trakcie transportu do autoryzowanego centrum serwisowego, chyba że produkt jest przekazany osobiście.

Warunkiem ważności gwarancji jest udowodnienie zawarcia umowy sprzedaży poprzez przedstawienie dowodu zakupu.

Zgłoszenie reklamacyjne musi zawierać wskazanie domniemanej wady oraz roszczenie reklamacyjne.

## Rozpatrywanie reklamacji

W przypadku wystąpienia wady, którą można usunąć, konsument ma prawo do bezpłatnego, terminowego i właściwego usunięcia wady.

W przypadku wystąpienia istotnej wady dla funkcjonowania produktu, konsument może żądać dostarczenia nowego produktu bez wad (wymiana) lub jeśli dotyczy to tylko elementu produktu, wymianę takiego elementu. Jednakże, jeżeli możliwe jest usunięcie wady bez zbędnej zwłoki, żądanie wymiany produktu lub jego części z uwagi na charakter wady, nie ma zastosowania, a konsument ma prawo do bezpłatnej naprawy.

W przypadku braku możliwości usunięcia wady, konsument ma prawo do wymiany produktu lub jego

elementów, jak również do zwrotu produktu (odstąpienie od umowy).

Prawo do otrzymania nowego produktu (wymiana) lub jego elementów, ma konsument, który z powodu braku możliwości usunięcia wady lub w wyniku powtarzającego się występowania wady nie może prawidłowo korzystać z produktu. W takim przypadku konsument również ma prawo do zwrotu produktu (odstąpienia od umowy).

W przypadku wystąpienia wad, jeżeli nie ma zastosowania: zwrot produktu (odstąpienie od umowy) lub prawo otrzymania nowego produktu bez wad (wymiana), wymiana części lub naprawa produktu, klient może zażądać obniżenia ceny. Konsument ma prawo do odpowiedniej obniżki ceny, wówczas gdy nie może być: dostarczony nowy produkt bez wad, dostarczona część produktu lub naprawiony produkt, a także w przypadku kiedy czynności mające na celu usunięcie wady nie zostały wykonane w rozsądnym terminie, w celu zadośćuczynienia za wynikłe trudności.

Sprzedawca, autoryzowane centrum serwisowe lub inny upoważniony pracownik niezwłocznie informuje o sposobie rozpatrzenia reklamacji, w skomplikowanych przypadkach w ciągu trzech dni roboczych. Okres ten nie obejmuje czasu wymaganego do oceny właściwych ekspertów. Usunięcie wad powinno odbyć się bez zbędnej zwłoki, nie później niż 30 dni od daty zgłoszenia roszczenia, chyba że sprzedawca lub autoryzowane centrum serwisowe obsługi reklamacji wspólnie z konsumentem ustalą dłuższy okres czasu.

## Dane produktu

Model:	
Numer fabryczny:	
Data sprzedaży:	Pieczętka i podpis sprzedawcy:

Podczas zwrotu produktu (odstąpienia od umowy) konsument jest zobowiązany do zwrotu wszystkich akcesorii i dołączenie do produktu całej otrzymanej dokumentacji.

Konsument nie ma prawa do wydawania wadliwych części i elementów produktu, które zostały wymienione w ramach naprawy.

Gwarancja nie wyłącza, nie ogranicza ani nie zawiesza uprawnień kupującego wynikających z przepisów rekojmi za wady rzeczy sprzedanej.

Wady produktów powstałe w czasie transportu podlegają procedurą reklamacyjnym przewoźnika.

Niniejsza gwarancja ma zastosowanie w Unii Europejskiej

## Producent:

Jindřich Valenta – ELKO Valenta  
Vysokomýtská 1800, 565 01 Choceň  
Česká republika,  
IČO 13216660  
tel.: + 420 465 471 433, fax: +420 465 473 304,  
email: servis@my-concept.cz  
www: www.my-concept.com

## Importer:

Elko Valenta Polska Sp. Z o.o.  
ul Ostrowskiego 30, 53-238 Wrocław  
tel.:+48 71 339 04 44, fax: 71 339 04 14  
email: serwis@my-concept.pl  
www: www.my-concept.pl

## GARANCIÁLIS FELTÉTELEK

A gyártó (ill. forgalmazó) a garanciális időszak alatt jótállást vállal a terméknek a vonatkozó műszaki szabványokban és feltételekben meghatározott tulajdonságaira. A jótállási idő a termék fogyasztó általi megvásárlásától számított 24 hónap.

A fogyasztó a jótállás keretében jogosult a hibák (ld. alább) térítésmentes, időszerű és megfelelő elhárítására, illetve, amennyiben az a hiba jellegéből adódóan nem adekvát, jogosult a termék hibás részeinek cseréjére. A termékre vonatkozó cserejog vagy az elállás az adásvételi szerződéstől csak a jogszabályi feltételek betartásával és kizárólag akkor érvényesíthető, ha a termék nincs túlságosan elhasználva vagy megsérülve.

### A garancia érvényesítésének feltételei:

- a termék használati utasításában található valamennyi utasítás betartása,
- a termék vásárlását igazoló bizonylat bemutatása.

A fogyasztó a termék meghibásodása esetén annál az eladónál érvényesítheti a garanciális jogait, akinél a terméket vásárolta.

A javításra való jog a vásárlás helyszínén vagy valamelyik márkaszervizben érvényesíthető, amelyek listája a termék csomagolásán vagy az interneten, a [www.my-concept.com](http://www.my-concept.com) címen található. Ha a fogyasztó nem a legközelebbi márkaszervizt választja, akkor az emiatt keletkezett magasabb költségeket ő viseli.

### A fogyasztónak szóló figyelmeztetés

A fogyasztó köteles a termék kifizetését igazoló bizonylatot megőrizni.

A termék reklamációjához a terméket gondosan meg kell tisztítani, és biztonságosan be kell csomagolni, nehogy megsérülhessen az esetleges márkaszervizbe szállítás során. A szennyezett termék átvételét az eladó elutasíthatja, illetve adott esetben kiszámláztatja a fogyasztónak a termék tisztítási költségeit.

A gyártó (ill. forgalmazó) fenntartja a jogot arra, hogy a jogosulatlan reklamációkkal kapcsolatos

költségeket ne térítse meg, valamint hogy a reklamációnak kiszámlázza a reklamáció jogosultságának kivizsgálásával, valamint megoldásával kapcsolatos elengedhetetlen költségeket.

A termék díjmentes javítására, ill. a termék visszaváltására való jog nem érvényesíthető az alábbi esetekben:

- ha a termék használati utasításában feltüntetett telepítési, üzemeltetési és kezelési feltételeket nem tartották be,
- ha a meghibásodás mechanikai, hő- vagy vegyi sérülés miatt, rövidzárlat, hálózati túlfeszültség vagy hibás telepítés miatt következett be,
- ha a meghibásodás harmadik személy szakszerűtlen beavatkozása miatt következett be,
- ha a meghibásodás vis major ok miatt következett be,
- ha a meghibásodás a nem megfelelő vagy szakszerűtlen karbantartás miatt következett be, amely nem tesz eleget a használati utasításban foglaltaknak, beleértve a vízkő és egyéb üledékek miatti meghibásodást,
- ha a termék vagy annak részei a rendeltetészerű használat során elhasználódtak,
- ha a rendeltetészerű használat során a fűtőfelületek elszíneződtek, vagy az egyéb felületek megkarcolódtak,
- ha a napsugárzás, hősugárzás, vízkő vagy egyéb üledékek miatt optikai vagy funkcionális változásokra került sor,
- ha letelt a termék valamely alkatrészének, pl. akkumulátor, izzó stb. élettartama

A keletkezett hiba jellegének megállapítására kizárólag a gyártó, forgalmazó, márkaszerviz, ill. adott esetben bírósági szakértő jogosult, nem pedig az eladó vagy a fogyasztó.

A garanciális javítás keretében kicserélt hibás pótalkatrészekre a fogyasztó nem tarthat igényt.

Amennyiben a fogyasztó eláll az adásvételi szerződéstől, úgy köteles visszaszolgáltatni a komplett terméket beleértve annak tartozékait, valamint a termékkel leszállított dokumentumokat is.

A termékkel együtt adott ajándékokra, amelyek nem kerültek kiszámlázásra a fogyasztónak, semmilyen jó-tállás nem vonatkozik.

**Megjegyzés:** A szállítás során megsérült termék reklamációjára a szállítványozó reklamációs szabályzata vonatkozik.

## Gyártó

Jindřich Valenta – ELKO Valenta  
Vysokomýtská 1800, 565 01 Choceň  
Cseh Köztársaság  
tel: +420465471433  
fax: +420 465 473 304  
email: [servis@my-concept.cz](mailto:servis@my-concept.cz)  
www: [www.my-concept.com](http://www.my-concept.com)

## GARANTIJAS TALONS

Pārdevēja pienākums ir iepazīstināt patērētāju ar izstrādājuma parametriem un darbību, kā arī pilnībā un salasāmi aizpildīt garantijas talonu izstrādājuma pārdošanas dienā.

**Ja nav pareizi aizpildīta vai nepareizi norādīta nepieciešamā informācija par izstrādājumu, garantijas talons ir nederīgs!**

Ražotājs (vai piegādātājs) garantijas laika periodā ir atbildīgs par izstrādājuma tehniskajām īpašībām un tā darbību, ko paredz attiecīgās tehniskās normas un nosacījumi.

Garantijas laiks ilgst 24 mēnešus, sākot no pārdošanas datuma, ja ražotājs (vai piegādātājs) nav noteicis citādi.

Patērētājam garantijas ietvaros ir tiesības uz bezmaksas, savlaicīgu un pilnīgu izstrādājuma bojājumu novēršanu (skat. tālāk) vai, ja tas nav neadekvāti attiecībā pret bojājuma raksturu, tiesības uz izstrādājuma bojāto detaļu maiņu. Tiesības uz izstrādājuma maiņu vai pirkšanas līguma nosacījumu neievērošanu var izmantot tikai tad, ja ir izpildīti visi likumīgie nosacījumi, un tikai gadījumā, ja izstrādājums nav ticis pārmērīgi nolietots vai bojāts.

Garantija ir spēkā, ja ir izpildīti šādi nosacījumi:

- ievēroti izstrādājuma apkalpes instrukcijas norādījumi,
- uzrādīti visi pirkumu apliecinājošie dokumenti un spēkā esoša garantijas apliecība.

Ar pretenzijām par bojājumiem patērētājam jāgriežas tirdzniecības vietā, kur izstrādājums tika iegādāts. Bojājumu labošanu var pieteikt tajā pašā tirdzniecības vietā, kur tika iegādāts izstrādājums, vai arī kādā no autorizētajiem servisa centriem, kuru saraksts ir norādīts iepakojuma sastāvā, vai arī varat to atrast tīmekļa vietnē: [www.my-concept.com](http://www.my-concept.com).

### Brīdinājums patērētājam

Patērētāja pienākums ir saglabāt garantijas talonu un pirkuma apliecinājošu dokumentu (kases čeku, pavadzīmi u.c.), kas apliecina produkta iegādi. Sūdzību

gadījumā izstrādājums rūpīgi jāiztīra un jāiesaiņo tā, lai, to transportējot uz autorizēto servisa centru, tas netiktu bojāts.

Ražotājam (vai piegādātājam) ir tiesības nesegt izdevumus, kas ir saistīti ar nepamatotu sūdzību, un pieprasīt no sūdzības iesniedzēja nepieciešamo atbildību par izdevumiem, kas ir radušies, noskaidrojot sūdzības pamatojumu.

Tiesības uz izstrādājuma bezmaksas labošanu, respektīvi, izstrādājuma atdošanu, nav iespējams izmantot šādos gadījumos:

- ja nav tikuši ievēroti instalācijas, ekspluatācijas vai apkalpes nosacījumi, kas ir norādīti izstrādājuma lietošanas instrukcijā;
- ja bojājums ir radies mehāniskas, termiskas vai ķīmiskas iedarbības, īssavienojuma vai elektrotīkla pārsprieguma rezultātā;
- ja bojājums ir radies trešās personas neprofesionālas rīcības rezultātā;
- ja bojājums ir radies dabas katastrofas rezultātā;
- ja bojājums ir radies nepietiekošas vai nepiemērotas aprūpes dēļ, kas ir pretrunā ar lietošanas instrukciju, tostarp bojājumi, ko ir izraisījušas ūdens vai citas nogulsnes;
- ja izstrādājuma vai tā daļas nolietojums ir radies parastas lietošanas rezultātā;
- ja apsildes laukumu krāsas maiņu vai virsmu skrāpējumu ir izraisījis parasta lietošana;
- ja izskata vai funkcijas maiņu ir izraisījis saules starojums, siltums, ūdens vai citas nogulsnes;
- ja atsevišķām izstrādājuma daļām, piem., akumulatoram, spuldzēm utt., ir beidzies kalpošanas laiks.

To, kāda ir attiecīgā bojājuma izcelsme, ir tiesīgs novērtēt vienīgi ražotājs, piegādātājs, autorizētais servisa centrs vai tiesu eksperts nevis pārdevējs vai patērētājs.

Patērētājam nav tiesību uz bojātajām rezerves daļām, kas ir apmainītas garantijas remonta gaitā.

Ja patērētājs neievēro pirkšanas līguma nosacījumus, tā pienākums ir atdot izstrādājumu visā pilnībā,



tostarp aprīkojumu un dokumentus, kas tikuši piegādāti kopā ar izstrādājumu.

Uz dāvanām, kuras var tikt pievienotas izstrādājumam pārdošanas laikā un kuru cena no patērētāja nav iekasēta, garantija neattiecas.

Patērētājam ir tikai tās tiesības, ko nosaka likums.

**Piez.:** Uz sūdzībām par bojājumiem, kas ir radušies izstrādājuma transportēšanas laikā, attiecas transportētāja sūdzību iesniegšanas nolikumi.

## Ražotājs:

Jindřich Valenta – ELKO Valenta  
Vysokomýtská 1800, 565 01 Choceň  
Česká republika,  
IČO 13216660  
tel.: + 420 465 471 433, fax: +420 465 473 304,  
email: servis@my-concept.cz  
www: www.my-concept.com

## Piegādātājs:

SIA Verners VT  
Piedrujas iela 5a, Rīga LV-1073  
Latvija

tālr.: +371 67 021 021  
fakss: +371 67 021 000  
e-pasts: info@verners.lv  
www: www.verners.lv

## Izstrādājuma raksturojums:

Modelis:	
Izstrādājuma numurs:	
Pārdošanas datums:	Pārdevēja paraksts un zīmogs:

## WARRANTY TERMS

### Warranty

The manufacturer (or importer) is responsible for ensuring the product complies with the requirements of applicable legal regulations as well as those of the relevant technical standards. Moreover, they are responsible for ensuring the product has the properties the manufacturer described in documents related to the goods or those reasonably expected by the customer with regard to the nature of the goods or based on advertising produced by the manufacturer, and further they are responsible for ensuring the product is fit for the purpose proposed by the manufacturer or that a product of the same type is normally used for.

The quality warranty term is 24 months from product takeover by the customer.

The warranty does not apply to wear and tear caused by regular use. The customer shall not be entitled to any warranty claims if, prior to taking the product over, they knew the product contained a defect or if the defect is attributable to the customer.

The warranty specifically does not apply:

- if the product installation, operation and service conditions stipulated in the product operating manual have not been adhered to,
- to malfunctions caused due to mechanical, heat or chemical damage, short circuit, over voltage or incorrect installation,
- to malfunctions caused by an inexperienced third-party intervention,
- to malfunctions caused by natural disaster,
- to malfunctions caused by insufficient or inappropriate maintenance in violation of the operating manual, including malfunctions caused by water and other sediments,
- to changes in colour of the heating surface or to scratching of the surface caused as a result of using the products in an unusual manner,
- to appearance and functional changes caused by exposure to sunlight, thermal radiation of water and other sediments,
- if the service life of certain product parts expires, e.g. for accumulators, bulbs, etc.

The warranty does not apply to any products and services provided along with the product (gifts, promotional articles, etc.).

### Filing a complaint

A complaint against a product defect must be filed as soon as identified, yet no later than before the end of the warranty term.

The customer must file a product complaint with the dealer from which they have purchased the product, or with any authorised service centre, a list of which is included in the product package, or available at [www.my-concept.com](http://www.my-concept.com).

While filing a product complaint, the product must be duly cleaned and securely packed so as to prevent any damage during its transport to an authorised service centre, where relevant, unless the product is delivered in person.

The customer must submit proof of having concluded a purchase contract for the product by producing the receipt.

While filing their complaint, the customer must indicate the noted defect and identify the preferred complaint application method.

### Complaints processing

As long as the noted defect may be removed, the user has the right to have the defect duly removed free of charge on a timely basis.

Where such a procedure is not reasonable with regard to the nature of the defect, the user may require to be supplied a new defect-free product (replacement), or, where the defect applies to a part of the product only, replacement of the part concerned. However, if replacement of the product or any part thereof is not proportionate with regard to the nature of the defect, especially if the defect can be removed without undue delay, the customer has the right to have the defect removed free of charge.

# concept

If the noted defect is not removable, or if the customer becomes entitled to replacement of the product or a part thereof, yet the replacement is not possible, for example due to the product having been sold out, the customer has the right to return the product (withdrawal from the contract).

The customer shall have the right to a new product (replacement) or to replacement of a part of the product even if the defect can be removed, provided they cannot properly use the product due to repeated occurrence of the defect or due to a high number of such defects. In such a case, the customer also has the right to return the product (by withdrawing from the contract).

If the product is not returned (the customer does not withdraw from the contract), or if the customer does not apply the right to a new defect-free product (replacement), to replacement of a part thereof or to repair of the product, they may request a reasonable discount. The customer also has a right to a reasonable discount if a new defect-free product cannot be supplied to them, or if a product part cannot be replaced or the product repaired unless the situation is remedied within a reasonable time limit, or if remedying the situation would create major discomfort on the part of the customer.

The seller, authorised service centre or a staff member authorised by them must decide about each complaint immediately or within three business days in complicated cases. This term does not include a reasonable period of time, depending on the type of product concerned,

required for the defect to be assessed by an expert. A complaint, including defect removal, must be dealt with without any undue delay, yet no later than within 30 calendar days of the complaint filing date, unless the seller and the customer agree on a later deadline.

On returning the product (withdrawing from the contract) the customer must return any accessories and documents supplied along with the product.

The customer does not have the right to keep the defective parts and components of the product replaced as part of a repair of the product.

This shall be without prejudice to any other rights the customer may have in relation to the purchase of the product.

**Remark:** Complaints against products damaged in transport are governed by the carrier's complaints procedure.

## Manufacturer

Jindřich Valenta - ELKO Valenta  
Vysokomýtská 1800, 565 01 Choceň  
Czech Republic  
tel.: +420 465 471 433  
fax +420 465 473 304  
Company ID No. 13216660  
email: servis@my-concept.cz  
www: www.my-concept.com

## Product data

Model:	
Production number:	
Date of purchase:	Seal and signature of vendor:



# concept

- CZ** Seznam servisních míst
- SK** Zoznam servisných stredisiek
- PL** Wykaz punktów serwisowych
- HU** Szolgáltatók listáját

**Česká republika**

Název	Ulice	PSČ	Město	Telefon/fax	E-mail
ELKO VALENTA SERVIS	Vysokomyšská 1800	565 01	Choceň	465 471 433 465 473 304	servis@my-concept.cz

**Slovenská republika**

Názov	Ulica	PSČ	Mesto	Telefón/fax	E-mail
ABC-SERVIS Jozef Abel	Štefánikova 50	949 03	Nitra	037/6526063 037/7413098	servis@abc-servis.sk
D-J SERVIS	Šebastovska 17	080 06	Prešov	051/7767666 051/7767666	grejtak.djservis@stonline.sk
ELEKTRA D. Valach	Kožušnícka 34	911 05	Trenčín	032/6523806	dusko4@centrum.sk
HOSPOL elektro spol.s r.o	Rustaveliho 7	831 06	Bratislava	02/44889832 02/44873078	hospol@hospol.sk
M-SERVIS Mareš Jaroslav	Komenského 38	010 01	Žilina	041/5640627 041/5640627	mservis@zoznam.sk
T.V.A. servis s.r.o.	Južná trieda 48/D	040 01	Košice	055/6338501 055/6233537	tvaserwis@nexta.sk
VILLA MARKET s.r.o.	Odborárov 49	052 01	Spišská Nová Ves	053/4421857 053/4426030	villamarket.eta@stonline.sk
X-TECH, s.r.o.	Gorkého 2	036 01	Martin	043/4288211 043/4308993	servis@x-tech.sk
ZMJ elektroserwis	Hatalova 341	029 01	Námestovo	0905/247408 043/5522056	zmj@orava.sk
ELSPO	Spojová 19	974 01	Banská Bystrica	048/4135535 048/4135521	elspo@slovanet.sk

**Polska**

Nazwa	Ulica	Kod	Miasto	Telefon	E-mail
Elko Valenta Polska sp. z o.o.	Ostrowskiego 30	53-238	WROCLAW	071/339-04-44 w. 27	serwis@my-concept.pl

**Magyarország**

Név	Utca	ZIP	Város	Telefon	E-mail
METAKER KFT.	Alkotmany utca 6-10.	2851	Kornye	34/473-550	titkarsag@metakerkft.hu



# concept

**CZ**

**Jindřich Valenta – ELKO Valenta Czech Republic**

Vysokomýtská 1800, 565 01 Choceň

Tel. +420 465 322 895, Fax: +420 465 473 304

[www.my-concept.cz](http://www.my-concept.cz)

**SK**

**ELKO Valenta – Slovakia, s.r.o.**

Hurbanova 1563/23, 911 01 Trenčín

Tel.: +421 326 583 465, Fax: +421 326 583 466

[www.my-concept.sk](http://www.my-concept.sk)

**PL**

**Elko Valenta Polska Sp. Z. o. o.**

Ostrowskiego 30, 53-238 Wrocław

Tel.: +48 71 339 04 44, Fax: 71 339 04 14

[www.my-concept.pl](http://www.my-concept.pl)

**HU**

**Metaker Kft**

2851 Környe, Alkotmány út 6-10.

Telefon/fax: 06 (34) 473-675, 473-550, 473-695

**LV**

**Verners VT Ltd.**

Piedrujas iela 5a, Riga, Latvia

Tel. + 371 67021021, fakss + 371 67021000

e-pasts: [info@verners.lv](mailto:info@verners.lv), [www.verners.lv](http://www.verners.lv)