

concept

Akumulátorový ruční vysavač
Akumulátorový ručný vysávač
Odkurzacz ręczny akumulatorowy
Akkumulátoros kézi porszívó
Akumulatora rokass puteklšūcējs
Cordless hand-held vacuum cleaner

Akku-Handstaubsauger
Aspirateur à main rechargeable
Aspirapolvere manuale ad accumulatore
Aspiradora de mano a batería
Aspirator de mână cu acumulator



VP2000

CZ

SK

PL

HU

LV

EN

DE

FR

IT

ES

RO

Poděkování

Děkujeme Vám, že jste si zakoupili výrobek značky Concept, a přejeme Vám, abyste byli s naším výrobkem spokojeni po celou dobu jeho používání.

Před prvním použitím prostudujte pozorně celý návod k obsluze a potom si jej uschovejte. Zajistěte, aby i ostatní osoby, které budou s výrobkem manipulovat, byly seznámeny s tímto návodem.

Technické parametry	
Napětí akumulátoru	11,1 V DC
Doporučené hodnoty adaptéru	Výstup 5 V DC, 150 mA
Příkon spotřebiče	120 W
Hlučnost	≤ 80 dB
Doba úplného nabíjení	≤ 4,5 hod
Doba provozu	nižší výkon ≥ 16 min / vyšší výkon ≥ 10 min

DŮLEŽITÁ BEZPEČNOSTNÍ UPOZORNĚNÍ

- Nepoužívejte spotřebič jinak, než je popsáno v tomto návodu.
- Před prvním použitím odstraňte ze spotřebiče všechny obaly a marketingové materiály.
- Ověřte, zda připojované napětí odpovídá hodnotám na typovém štítku spotřebiče.
- Tento spotřebič je opatřen UV-C zářičem.
- Nenechávejte spotřebič bez dozoru, pokud je zapnutý.
- Spotřebič je vybaven UV sterilizační lampou a proto pokud je zapnut a je současně zapnuta i UV lampa, nedívejte se do jeho spodní části ani neozářujte lidskou pokožku. Hrozí poškození!
- Nepožívejte spotřebič k čištění rostlin, zvířat a osob!
- Neponechávejte zapnutý vysavač dlouhou dobu na stejném místě, mohlo by dojít k poškození čištěného předmětu nebo ke vzniku požáru.
- Nesprávné používání spotřebiče nebo poškození pláště může mít za následek únik nebezpečného UV-C záření. UV-C záření může dokonce i v malých dávkách způsobit poškození očí a pokožky.
- Spotřebiče, které jsou zřetelně poškozeny se nesmějí uvádět do činnosti.
- Pokud je nabíjecí USB kabel poškozený, přestaňte jej používat, je třeba jej vyměnit.
- Při vypořádání USB nabíjecího kabelu nikdy netahejte za kabel, ale uchopte zástrčku a tahem ji vypojte.
- Před otevřením spotřebiče si přečtete návod pro údržbu.

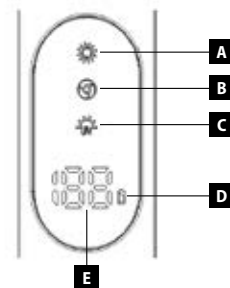
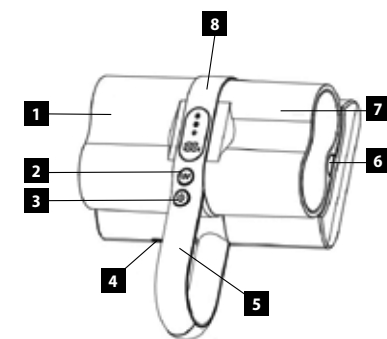
- UV-C zářič nelze vyměnit bez zásahu autorizovaného servisu.
- Nedovolte dětem a nesvéprávným osobám se spotřebičem manipulovat, používejte ho mimo jejich dosahu.
- Dbejte zvýšené opatrnosti, pokud je spotřebič používán v blízkosti dětí.
- Nedovolte, aby byl spotřebič používán jako hračka.
- Nepoužívejte jiné příslušenství, než je doporučeno výrobcem.
- Nepoužívejte nabíjecí adaptér s poškozeným přívodním kabelem či zástrčkou, nechte závadu neprodleně odstranit autorizovaným servisním střediskem.
- Držte spotřebič stranou od zdrojů tepla, jako jsou radiátory, trouby a podobně. Chraňte jej před přímým slunečním zářením, vlhkostí.
- Nesahejte na spotřebič vlhkýma nebo mokřýma rukama.
- Nevkládejte žádné předměty do otvorů. Nepoužívejte spotřebič, je-li ucpán jakýkoli jeho otvor.
- Na spotřebič nestoupejte ani si na něj nesedejte.
- Spotřebič neskladujte vysoko, abyste předešli riziku náhodného pádu.
- Jestliže dojde k ucpání sacího otvoru spotřebiče, vypněte spotřebič a odstraňte nečistoty před dalším zapnutím.
- Při nasazování příslušenství, během čištění nebo v případě poruchy vypněte spotřebič a vypojte nabíjecí adaptér ze zásuvky elektrického napětí.
- Spotřebič je vhodný pouze pro použití v domácnosti, není určen pro komerční použití.
- Spotřebič nepoužívejte venku.
- Nevysávejte vodu, vlhký prach, sádku, cement, těžký kovový prach nebo skleněné střepy. Nepoužívejte jej k odstranění toneru používaného uvnitř laserových tiskáren a kopírek, aby nedošlo k požáru nebo výbuchu.
- Nevysávejte nic hořícího, jako jsou cigarety, zápalky nebo horký popel.
- Nepoužívejte spotřebič ve vlhkých místnostech, nevysávejte hořlavé kapaliny (jako je benzin) a nepoužívejte spotřebič v prostorách, kde se tyto látky mohou vyskytovat.
- Nikdy nevysávejte bez filtrů vysavače. Při každém použití spotřebiče se ujistěte, že jsou filtry vysavače správně nasazeny.
- **Neponořujte přívodní kabel, nabíjecí adaptér nebo spotřebič do vody ani do jiné kapaliny.**
- Pravidelně kontrolujte spotřebič i přívodní kabel nabíjecího adaptéru z důvodu poškození. Nezapínejte poškozený spotřebič.
- Před čištěním a po použití spotřebič vypněte a nechte vychladnout.

- Před vysáváním odstraňte z vysávaného povrchu velké či ostré předměty, které by mohly poškodit některý filtr vysavače.
- Nepoužívejte spotřebič se znečištěnými filtry.
- Nevhazujte akumulátor spotřebiče do ohně a nevystavujte ho teplotám nad 40 °C.
- Nedotýkejte se poháněných pohyblivých částí spotřebiče během provozu.
- Neopravujte spotřebič sami. Obráťte se na autorizovaný servis.
- Tento spotřebič mohou používat děti ve věku 8 let a starší a osoby se sníženými fyzickými či mentálními schopnostmi nebo nedostatkem zkušeností a znalostí, pokud jsou pod dozorem nebo byly poučeny o používání spotřebiče bezpečným způsobem a rozumí případným nebezpečím. Čištění a údržbu prováděnou uživatelem nesmějí provádět děti, pokud nejsou starší 8 let a pod dozorem. Děti mladší 8 let se musí držet mimo dosah spotřebiče a jeho přívodu. Děti si se spotřebičem nesmějí hrát.

Nedodržíte-li pokyny výrobce, nemůže být případná oprava uznána jako záruční.

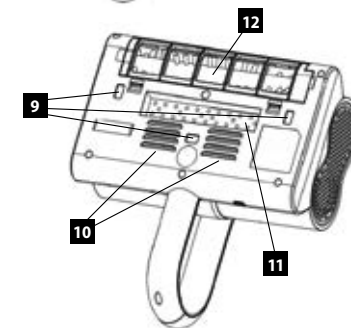
POPIS VÝROBKU

- | | |
|---------------------------------|--------------------|
| 1. Tělo vysavače | 8. Displej |
| 2. Tlačítko spínače UV-C světla | 9. Snímač kontaktu |
| 3. Tlačítko On/Off | 10. Výstup vzduchu |
| 4. USB nabíjecí port | 11. UV-C světlo |
| 5. Rukojeť | 12. Rotační kartáč |
| 6. Tlačítko prachové nádoby | |
| 7. Prachová nádoba | |



POPIS DISPLEJE

- | | |
|---|-------------------------------------|
| A | Indikátor vysokého sacího výkonu |
| B | Indikátor otáčení rotačního kartáče |
| C | Indikátor UV-C světla |
| D | Indikátor nabití |
| E | Indikátor stavu baterie |



NÁVOD K OBSLUZE

Sestavování vysavače

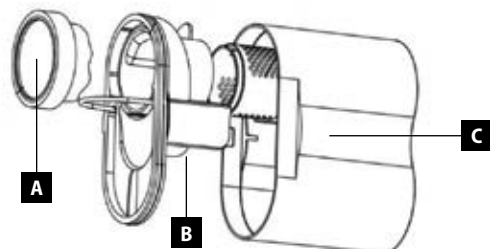
UPOZORNĚNÍ

Před prvním použitím odstraňte ze spotřebiče všechny obaly a marketingové materiály.

Před sestavováním nebo odnímáním jednotlivých částí vždy spotřebič vypněte a mějte vytažen nabíjecí USB kabel. Před použitím se ujistěte, že je prachová nádoba včetně hrubého filtru a jemného filtru správně vložena do těla spotřebiče. Sestavení prachové nádoby je znázorněno na Obr.1.

POPIS PRACHOVÉ NÁDOBY

- A** Jemný filtr prachové nádoby
- B** Hrubý filtr prachové nádoby
- C** Prachová nádoba



Obr. 1

Nabíjení akumulátoru

Pro prodloužení životnosti baterie vysavače se řiďte následujícími pokyny:

- Nenechávejte vysavač stát dlouho plně nabitý nebo úplně vybitý.
- Dlouhodobé podbití baterie vede ke ztrátě její kapacity.
- Nevybíjejte vysavač do úplného vybití.
- Ideální je udržovat akumulátor mezi 20 % - 80 % kapacity.

Při nabíjení vysavače bliká indikátor nabití D. Nabíjení je dokončeno, jakmile indikátor nabití D nepřetržitě svítí. Aktuální stav baterie znázorňuje indikátor E. Po úplném nabití se na displeji krátce zobrazí 100 a poté displej zhasne. Když je vysavač plně nabitý, při odpojení nabíjecího USB kabelu držte nabíjecí zástrčku, netahejte za kabel ani jím nekroutěte. Při zapojování nebo odpojení nabíjecí zástrčky mějte suché ruce!

Použití vysavače

Tento ruční vysavač je vhodný na čištění matrací, sedaček, polštářů, přikrývek atd. UV-C lampa a horký vzduch ničí bakterie, roztoče.

Vysavač má pro ovládání dvě tlačítka - tlačítko On/Off a tlačítko spínače UV-C světla.

Pozn.: Tlačítkem On/Off lze vysavač kdykoliv během provozu vypnout.

- Stisknutím tlačítka On/Off po dobu 3 sekund vysavač zapnete v běžném režimu pro odstraňování prachu a nečistot.
- Opakovaným stiskem tlačítka On/Off zvýšíte sací výkon a rozsvítí se indikátor vysokého sacího výkonu.
- Pro spuštění režimu vysávání s UV-C světlem (odstraňování roztočů a bakterií) je nutné mít vysavač položen na předmětu určeném k čištění, jinak snímače kontaktu tuto funkci automaticky zablokují. Po stisknutí tlačítka spínače UV-C světla se rozsvítí odpovídající indikátor.

Pozn.: Pokud necháte z minulého vysávání zapnutý režim s UV-C světlem, po opětovném spuštění vysavače zůstane tento režim zapnutý (indikátor C svítí). Pro jeho vypnutí stiskněte tlačítko UV-C světla.

ČIŠTĚNÍ A ÚDRŽBA

Doporučujeme preventivně po každém použití vysavače vysypat prachovou nádobu a vyčistit filtry vysavače.

Před čištěním se ujistěte, že je vysavač vypnutý a že je USB nabíjecí kabel odpojen.

Tělo vysavače lze očistit vlhkým hadříkem. K čištění nepoužívejte agresivní látky, např. rozpouštědla nebo abraziva! Neponořujte spotřebič a nabíjecí USB kabel do vody ani do jiné kapaliny, neoplachujte je pod tekoucí vodou.

Vyprázdnění prachové nádoby + čištění filtru

1. Vypněte vysavač.
2. Stiskněte tlačítko pro uvolnění prachové nádoby a nádobu jemným tahem nahoru vyjměte.
3. Zatáhněte za rukojeť sestavy filtrů a vyjměte ji z prachové nádoby.
4. Vysypte obsah prachové nádoby a omyjte ji vodou.
5. Z vrchní části sestavy filtrů sejměte jemný filtr, který lze umýt čistou vodou.
6. Uchopte válec hrubého filtru a otáčejte jím proti směru hodinových ručiček, aby se oddělil, očistěte jej od prachu a omyjte.
7. Před opětovným sestavením (v opačném postupu) nechte všechny části řádně oschnout. Vlhký filtr by se vysáváním znehodnotil! Nepoužívejte k sušení fén!

Nepoužívejte vysavač bez nasazeného filtru, aby nedošlo k poškození vysavače!

ŘEŠENÍ POTÍŽÍ

Problém	Příčina	Řešení
Motor nepracuje	Akumulátor je vybitý.	Nabijte akumulátor.
	Vysavač nebyl zapnut stisknutím tlačítka On/Off po dobu 3 sekund.	Vysavač zapnete stisknutím tlačítka On/Off po dobu 3 sekund.
Snížení sacího výkonu	Naplněná nebo ucpaná prachová nádoba.	Vyprázdňte a vyčistěte prachovou nádobu.
	Filtr je ucpaný.	Vyčistěte nebo vyměňte filtr.
	Sací otvor je ucpaný.	Vyčistěte sací otvor (rotační kartáč).
UV-C lampa nefunguje	Všechny snímače kontaktu nejsou přiloženy na povrch předmětu a nebyla zapnuta funkce UV-C lampy.	Vysavač položte celou plochou na povrch předmětu a stiskněte funkci UV-C lampy.
	UV-C lampa je poškozena.	Pro výměnu UV-C lampy kontaktujte autorizovaný servis.
Vysavač se zahřívá	Zahřátí vysavače během provozu je normální, nejedná se o závadu.	
Příliš mnoho hluku	Prachová nádoba, filtr nebo sací otvor jsou ucpané.	Odstraňte prach a nečistoty. Pokud problém přetrvává, kontaktujte autorizovaný servis.

LIKVIDACE AKUMULÁTORU

Spotřebič obsahuje Li-ion akumulátor. Tento typ akumulátoru obsahuje látky, které při svém rozpadu mohou škodit životnímu prostředí. Před likvidací spotřebiče nebo výměnou akumulátoru je třeba původní akumulátor vyjmout a odevzdat na vhodném sběrném místě.

Pro vyjmutí akumulátoru otevřete kryt na spodní straně vysavače.

SERVIS

Údržbu rozsáhlejšího charakteru nebo opravu, která vyžaduje zásah do vnitřních částí výrobku, musí provést kvalifikovaný odborník nebo servis.

OCHRANA ŽIVOTNÍHO PROSTŘEDÍ

- Preferujte recyklaci obalových materiálů a starých spotřebičů.
- Krabice od spotřebiče může být dána do sběru tříděného odpadu.
- Plastové sáčky z polyetylénu (PE) odevzdejte do sběrného materiálu k recyklaci.

Recyklace spotřebiče na konci jeho životnosti:



Tento spotřebič je označen v souladu s Evropskou směrnicí 2012/19/EU o elektrickém odpadu a elektrických zařízeních (WEEE). Symbol na výrobku nebo jeho balení udává, že tento výrobek nepatří do domácího odpadu. Je nutné odvézt ho do sběrného místa pro recyklaci elektrického a elektronického zařízení. Zajištěním správné likvidace tohoto výrobku pomůžete zabránit negativním důsledkům pro životní prostředí a lidské zdraví, které by jinak byly způsobeny nevhodnou likvidací tohoto výrobku. Likvidace musí být provedena v souladu s předpisy pro nakládání s odpady. Podrobnější informace o recyklaci tohoto výrobku zjistíte u příslušného místního úřadu, služby pro likvidaci domovního odpadu nebo v obchodě, kde jste výrobek zakoupili.



Tento výrobek splňuje veškeré základní požadavky směrnic EU, které se na něj vztahují.

Změny v textu, designu a technických specifikacích se mohou měnit bez předchozího upozornění a vyhraujeme si právo na jejich změnu.

POĎAKOVANIE

Ďakujeme vám, že ste sa rozhodli kúpiť si výrobok značky Concept a prajeme vám, aby ste boli s naším výrobkom spokojní po celý čas jeho používania.

Pred prvým použitím si prosím pozorne preštudujte celý návod na obsluhu a dobre ho odložte. Zabezpečte, aby všetci, ktorí budú tento výrobok používať, boli oboznámení s týmto návodom.

Technické parametre	
Napätie akumulátora	11,1 V DC
Odporúčané hodnoty adaptéra	Výstup: 5 V DC, 150 mA
Príkonná spotrebiča	120 W
Hlučnosť	≤ 80 dB
Doba úplného nabíjania	≤ 4,5 hod
Doba používania	nižší výkon ≥ 16 min / vyšší výkon ≥ 10 min

DÔLEŽITÉ BEZPEČNOSTNÉ UPOZORNENIA

- Nepoužívajte spotrebič inak, než je uvedené v tomto návode.
- Skontrolujte, či pripojené napätie zodpovedá hodnotám na typovom štítku spotrebiča.
- Tento spotrebič je vybavený UV-C žiaričom.
- Nesprávne používanie spotrebiča alebo poškodenie krytu môže mať za následok uvoľnenie nebezpečného UV-C žiarenia. UV-C žiarenie môže spôsobiť poškodenie očí a pokožky aj v malých dávkach.
- Spotrebič, ktorý je zjavne poškodený, sa nesmie uviesť do prevádzky. Ak je nabíjací kábel USB poškodený, prestaňte ho používať; musí sa vymeniť.
- Pred otvorením spotrebiča si prečítajte návod na údržbu.
- UV-C žiarič nie je možné vymeniť bez zásahu autorizovaného servisného strediska.
- Nenechávajte spotrebič bez dozoru, ak je zapnutý.
- Spotrebič je vybavený UV sterilizačnou lampou, takže ak je zapnutý a zároveň je zapnutá UV lampa, nepozerajte sa do spodnej časti spotrebiča a nevystavujte ľudskú pokožku. Hrozí nebezpečenstvo poškodenia!
- Spotrebič nepoužívajte na čistenie rastlín, zvierat alebo ľudí!
- Nenechávajte vysávač zapnutý dlhší čas na rovnakom mieste, mohlo by dôjsť k poškodeniu čisteného predmetu alebo k požiaru.
- Pri odpojení nabíjacieho kábla USB nikdy netahajte za kábel, ale uchopte zástrčku a vytiahnite ju.
- Nedovoľte deťom a nesvojprávnym osobám manipulovať so spotrebičom a používajte ho iba mimo ich dosahu.

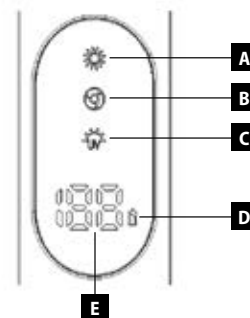
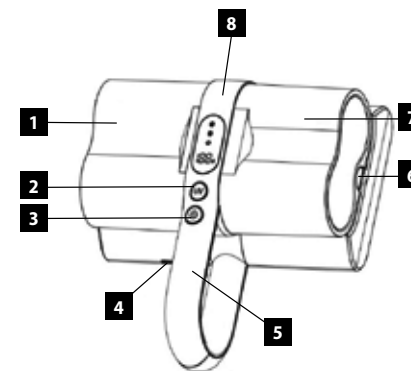
- Dbajte na zvýšenú opatrnosť, ak sa spotrebič používa v blízkosti detí.
- Nedovoľte, aby sa spotrebič používal ako hračka.
- Nepoužívajte iné príslušenstvo, než ktoré odporúča výrobca.
- Nepoužívajte nabíjací adaptér, ak má poškodený prívodný kábel alebo ak je poškodená zástrčka, poruchu dajte ihneď odstrániť autorizovanému servisu.
- Spotrebič držte mimo zdrojov tepla, ako sú radiátory, rúry a podobne.
- Chráňte ho pred priamym slnečným žiarením, vlhkom.
- Na spotrebič nesiahajte vlhkými alebo mokrými rukami.
- Do otvorov nekladajte žiadne predmety. Nepoužívajte spotrebič, ak je upchatý nejaký jeho otvor.
- Na spotrebič nestúpajte ani naň nesadajte.
- Neukladajte spotrebič vysoko, aby ste predišli riziku náhodného pádu.
- Ak dôjde k upchatiu sacieho otvoru spotrebiča, spotrebič vypnite a pred ďalším zapnutím odstráňte nečistoty .
- Pri nasadzovaní príslušenstva, pri čistení alebo v prípade poruchy spotrebič vypnite a nabíjací adaptér vytiahnite zo zásuvky elektrického napätia.
- Spotrebič sa odporúča len na použitie v domácnosti, nie je určený na komerčné použitie.
- Spotrebič nepoužívajte vo vonkajšom prostredí.
- Nevysávajte vodu, mokrý prach, omietku, cement, prach z ťažkých kovov alebo sklenené črepy. Nepoužívajte ho na odstraňovanie tonera používaného vo vnútri laserových tlačiarní a kopírovacích strojov, aby nedošlo k požiaru alebo výbuchu.
- Nevysávajte nič horiace, ako sú cigarety, zápalky a horúci popol.
- Nepoužívajte spotrebič vo vlhkých miestnostiach, nevysávajte horľavé kvapaliny (typu benzín) a nepoužívajte spotrebič v priestoroch, kde sa tieto látky môžu vyskytovať.
- Nikdy nevysávajte bez filtrov vysávača. Pri každom použití spotrebiča sa ubezpečte, že filtre vysávača sú správne nasadené.
- Prívodný kábel, napájací adaptér ani spotrebič neponárajte do vody ani do inej kvapaliny.
- Pravidelne kontrolujte spotrebič aj prívodný kábel nabíjacieho adaptéra, či nie sú poškodené. Poškodený spotrebič nezapínajte.
- Pred čistením a po použití spotrebič vypnite a nechajte vychladnúť.
- Pred vysávaním odstráňte z vysávaného povrchu veľké a ostré predmety, ktoré by mohli poškodiť niektorý z filtrov vysávača.

- Nepoužívajte spotrebič so znečistenými filtermi.
- Nevhadzujte akumulátor spotrebiča do ohňa a nevystavujte ho teplotám nad 40 °C.
- Nedotýkajte sa poháňaných pohyblivých častí spotrebiča počas jeho používania.
- Spotrebič neopravujte sami. Obráťte sa na autorizovaný servis.
- Tento spotrebič môžu používať deti od 8 rokov veku a osoby so zníženými fyzickými či mentálnymi schopnosťami alebo nedostatkom skúseností a znalostí, ak majú nad sebou dozor alebo boli poučené o používaní spotrebiča bezpečným spôsobom a rozumejú prípadnému nebezpečenstvu. Domáce čistenie a údržbu nesmú robiť deti, ak nedosiahli 8 rokov a nemajú nad sebou dozor. Deti do 8 rokov veku sa nesmú zdržiavať v dosahu spotrebiča ani jeho prívodu. Deti sa so spotrebičom nesmú hrať.

Ak nedodržíte pokyny výrobcu, prípadná oprava sa neuzná ako záručná.

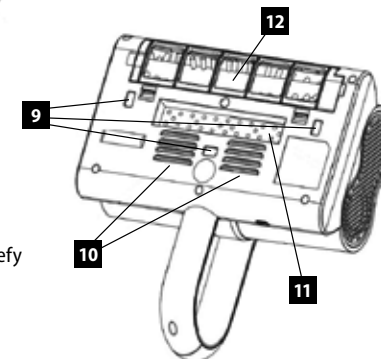
POPIS VÝROBKU

1. Telo vysávača
2. Tlačidlo prepínača UV-C svetla
3. Tlačidlo zapnutia/vypnutia
4. USB port na nabíjanie
5. Rukoväť
6. Tlačidlo nádoby na prach
7. Nádoba na prach
8. Displej
9. Kontaktný snímač
10. Výstup vzduchu
11. UV-C svetlo
12. Rotačná kefa



POPIS DISPLEJA

- A Indikátor vysokého sacieho výkonu
 B Indikátor otáčania rotačnej kefy
 C Indikátor UV-C svetla
 D Indikátor nabitia
 E Indikátor stavu batérie



NÁVOD NA OBSLUHU

Zostavenie vysávača

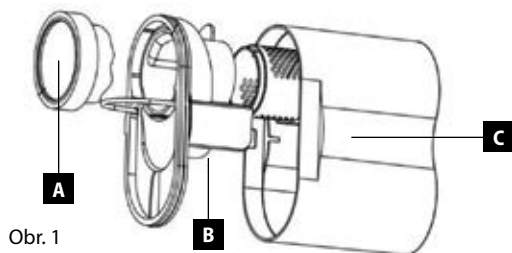
UPOZORNENIE

Pred prvým použitím odstráňte zo spotrebiča všetky obaly a marketingové materiály.

Pred montážou alebo demontážou dielov spotrebiča vždy vypnite a nechajte nabíjací kábel USB odpojený. Pred použitím sa uistite, že je nádoba na prach vrátane hrubého filtra a jemného filtra správne vložená do tela spotrebiča. Montáž nádoby na prach je znázornená na obr. 1.

POPIS NÁDOBY NA PRACH

- A** Jemný filter zásobníka na prach
- B** Hrubý filter zásobníka na prach
- C** Zásobník na prach



Obr. 1

Nabíjanie akumulátora

Pre predĺženie životnosti batérie vysávača sa riadte nasledujúcimi pokynmi:

- Vysávač nenechávajte dlho stáť plne nabitý alebo úplne vybitý.
- Dlhodobé podbitie batérie vedie k strate jej kapacity.
- Vysávač nevybijajte do úplného vybitia.
- Ideálne je udržiavať akumulátor medzi 20 - 80 % kapacity.

Indikátor nabíjania D bliká, keď sa vysávač nabíja. Nabíjanie je ukončené, keď indikátor nabíjania D svieti nepretržite. Indikátor E zobrazuje aktuálny stav batérie. Pri úplnom nabití sa na displeji nakrátko zobrazí 100 a potom zhasne. Keď je vysávač úplne nabitý, pri odpojení nabíjacieho kábla USB držte nabíjaciu zástrčku, za kábel netahajte ani ho nekrúťte. Pri pripájaní alebo odpájaní nabíjacej zástrčky majte suché ruky!

Používanie vysávača

Tento ručný vysávač je vhodný na čistenie matracov, pohoviek, vankúšov, prikrývkov atď. UV-C lampy a horúci vzduch ničia baktérie, roztoče.

Vysávač má dve tlačidlá na ovládanie - tlačidlo zapnutia/vypnutia a tlačidlo zapnutia UV-C svetla.

Poznámka: Tlačidlo On/Off možno použiť na vypnutie vysávača kedykoľvek počas prevádzky.

Pred použitím vysávača sa presvedčte, že sú správne umiestnené a upevnené filtre.

- Stlačením tlačidla zapnutia/vypnutia na 3 sekundy zapnete vysávač v normálnom režime odstraňovania prachu a nečistôt.
- Opakovaným stláčaním tlačidla On/Off zvýšite sací výkon a rozsvieti sa indikátor vysokého sacieho výkonu.
- Ak chcete spustiť režim vysávania s UV-C svetlom (odstraňovanie roztočov a baktérii), vysávač musí byť položený na objekt, ktorý sa má vyčistiť, inak kontaktné snímače túto funkciu automaticky zablokujú. Po stlačení tlačidla prepínača UV-C svetla sa rozsvieti príslušný indikátor.

Poznámka: Ak necháte zapnutý režim UV-C svetla z predchádzajúceho vysávania, tento režim zostane zapnutý aj po opätovnom spustení vysávača (indikátor C svieti). Ak ho chcete vypnúť, stlačte tlačidlo UV-C svetla.

ČISTENIE A ÚDRŽBA

Po každom použití vysávača preventívne odporúčame vysypať nádobu na prach a vyčistiť filtre vysávača.

Pred čistením sa uistite, že je vysávač vypnutý a nabíjací kábel USB je odpojený.

Telo vysávača môžete čistiť vlhkou handričkou. Na čistenie nepoužívajte agresívne látky, ako sú rozpúšťadlá alebo abrazívne prostriedky!

Spotrebič a nabíjací kábel USB neponárajte do vody ani inej tekutiny a neoplachujte ich pod tečúcou vodou.

Vyprázdnenie zásobníka na prach + čistenie filtra

1. Vypnite vysávač.
2. Stlačte tlačidlo na uvoľnenie nádoby na prach a nádobu vyberte jemným potiahnutím smerom nahor.
3. Potiahnite za rukoväť zostavy filtra a vyberte ju z nádoby na prach.
4. Vyprázdnite obsah nádoby na prach a umyte ju vodou.
5. Z hornej časti zostavy filtra vyberte jemný filter, ktorý môžete umyť čistou vodou.
6. Uchopte valec hrubého filtra a otočením proti smeru hodinových ručičiek ho oddelte, očistite od prachu a umyte.
7. Pred opätovnou montážou nechajte všetky časti riadne vyschnúť (opačný postup). Mokрый filter by sa vysávaním zničil! Na sušenie nepoužívajte sušič vlasov!

Nepoužívajte vysávač bez nasadeného filtra, aby nedošlo k jeho poškodeniu!

RIEŠENIE PROBLÉMOV

Problém	Príčina	Riešenie
Motor nepracuje	Akumulátor je vybitý.	Nabite akumulátor.
	Vysávač nebol zapnutý stlačením tlačidla On/Off na 3 sekundy.	Ak chcete vysávač zapnúť, stlačte tlačidlo zapnutia/vypnutia na 3 sekundy.
Zníženie sacieho výkonu	Naplnená alebo upchatá nádoba na prach	Vyprázdnite a vyčistite nádobu na prach.
	Filter je upchatý.	Filter vyčistite alebo vymeňte.
	Otvor sania je zablokovaný.	Vyčistite nasávací otvor (rotačná kefa).
UV-C lampy nefunguje	Všetky kontaktné snímače nie sú pripevnené k povrchu objektu a funkcia UV-C lampy nebola zapnutá.	Položte vysávač celou plochou na povrch predmetu a stlačte funkciu UV-C lampy.
	UV-C lampy je poškodená.	Pre výmenu UV-C lampy sa obráťte na autorizované servisné stredisko.
Vysávač sa zahrieva	Zahriatie vysávača počas činnosti je normálne, nejde o poruchu.	
Príliš veľa hluku	Zásobník na prach, filter alebo nasávací otvor je zablokovaný.	Odstráňte prach a nečistoty. Ak problém pretrváva, obráťte sa na autorizované servisné stredisko.

LIKVIDÁCIA AKUMULÁTORA

Spotrebič obsahuje Li-ion akumulátor. Tento typ akumulátora obsahuje látky, ktoré pri rozpade môžu poškodiť životné prostredie. Pred likvidáciou spotrebiča alebo výmenou batérie sa musí pôvodná batéria vybrať a zlikvidovať na vhodnom zbernom mieste.

Pre vybratie akumulátora otvorte kryt na spodnej strane vysávača.

SERVIS

Údržbu rozsiahlejšieho charakteru alebo opravu, ktorá si vyžaduje zásah do vnútorných častí výrobku, musí urobiť odborný servis.

OCHRANA ŽIVOTNÉHO PROSTREDIA

- Preferujte recykláciu obalových materiálov a starých spotrebičov.
- Škatuľu od spotrebiča môžete dať do zberu triedeného odpadu.
- Plastové vrecúška z polyetylénu (PE) odovzdajte ako zberný odpad na recykláciu.

Recyklácia prístroja na konci jeho životnosti



Tento spotrebič je označený v súlade s európskou smernicou 2012/19/EU o elektrickom odpade a elektrických zariadeniach (WEEE). Symbol na výrobku alebo jeho obale udáva, že tento výrobok nepatrí do domáceho odpadu. Treba ho odovzdať na zberné miesto na recykláciu elektrických a elektronických zariadení. Zaistením správnej likvidácie tohto výrobku zabránite negatívnym dôsledkom na životné prostredie a ľudské zdravie. Likvidácia musí byť vykonaná v súlade s predpismi na likvidáciu odpadu. Podrobnejšie informácie o recyklácii tohto výrobku zistíte na príslušnom miestnom úrade, u služby na likvidáciu domového odpadu alebo v obchode, kde ste výrobok kúpili.



Tento výrobok spĺňa všetky základné požiadavky smerníc EU, ktoré pre neho platia.

Zmeny v texte, vzhľade a technických špecifikáciách môžu nastať bez predošlého upozornenia a na tieto zmeny si vyhradzuje právo.

PODZIĘKOWANIE

Điękujemy za zakup produktu marki Concept i życzymy Państwu zadowolenia z naszego produktu przez cały czas jego użytkowania.

Przed pierwszym użyciem prosimy o uważne przeczytanie całej instrukcji obsługi oraz zachowanie jej na przyszłość. Należy zadbać o to, aby także inne osoby, które będą obchodziły się z produktem, zapoznały się z niniejszą instrukcją.

Parametry techniczne	
Napięcie akumulatora	11,1 V DC
Zalecane wartości adaptera	Wystup 5 V DC, 150 mA
Pobór mocy urządzenia	120 W
Poziom hałasu	≤ 80 dB
Czas do całkowitego naładowania	≤ 4,5 godz..
Czas pracy	niższa moc ≥ 16 min / wyższa moc ≥ 10 min

WAŻNE PRZESTROGI DOTYCZĄCE BEZPIECZEŃSTWA

- Nie wolno korzystać z urządzenia w sposób inny niż opisany w niniejszej instrukcji.
- To urządzenie jest wyposażone w emiter UV-C.
- Niewłaściwe użytkowanie urządzenia lub uszkodzenie obudowy może spowodować uwolnienie niebezpiecznego promieniowania UV-C. Promieniowanie UV-C może powodować uszkodzenia oczu i skóry nawet w niewielkich dawkach.
- Nie wolno uruchamiać urządzeń, które są w oczywisty sposób uszkodzone. Jeśli kabel USB do ładowania jest uszkodzony, nie należy go używać; należy go wymienić.
- Przed otwarciem urządzenia należy przeczytać instrukcję konserwacji.
- Emiter UV-C nie może zostać wymieniony bez interwencji autoryzowanego centrum serwisowego.
- Sprawdź, czy podłączone napięcie odpowiada wartościom podanym na tabliczce znamionowej urządzenia.
- Nie wolno zostawiać urządzenia bez nadzoru, gdy jest ono włączone.
- Urządzenie jest wyposażone w lampę sterylizującą UV, więc jeśli jest ono włączone i lampa UV jest włączona w tym samym czasie, nie należy zaglądać do dolnej części urządzenia ani narażać ludzkiej skóry. Istnieje ryzyko uszkodzenia!
- Nie używaj urządzenia do czyszczenia roślin, zwierząt lub ludzi!
- Nie pozostawiaj włączonego odkurzacza przez dłuższy czas w tym samym

- miejscu, ponieważ może to spowodować uszkodzenie czyszczonego przedmiotu lub pożar.
- Podczas odłączania kabla USB do ładowania nigdy nie ciągnij za kabel, ale chwyć wtyczkę i wyciągnij ją.
 - Nie wolno dopuszczać dzieci ani osób ubezwłasnowolnionych do obsługi urządzenia. Urządzenia należy używać poza ich zasięgiem.
 - W przypadku używania urządzenia w pobliżu dzieci należy zachować szczególną ostrożność.
 - Nie wolno używać urządzenia jako zabawki.
 - Nie wolno używać akcesoriów innych niż zalecane przez producenta.
 - Nie wolno używać ładowarki, gdy kabel zasilający lub wtyczka są uszkodzone. Usterkę należy natychmiast usunąć, zwracając się do autoryzowanego centrum serwisowego.
 - Urządzenie należy trzymać z dala od źródeł ciepła, takich jak grzejniki, piekarniki i podobne. Należy chronić go przed bezpośrednim działaniem promieni słonecznych oraz wilgocią.
 - Nie wolno dotykać urządzenia wilgotnymi lub mokrymi rękami.
 - Nie wolno wkładać w otwory jakichkolwiek przedmiotów. Nie wolno używać urządzenia, jeżeli jakikolwiek jego otwór jest zatkany.
 - Nie należy wspinać się na urządzenie ani siadać na nim. Nie należy przechowywać urządzenia wysoko, aby uniknąć ryzyka przypadkowego upadku.
 - W przypadku zatkania się otworu ssącego urządzenia, należy go wyłączyć i usunąć zanieczyszczenia przed ponownym włączeniem.
 - Podczas zakładania akcesoriów, w trakcie czyszczenia lub w przypadku usterki, należy wyłączyć urządzenie i odłączyć ładowarkę od gniazda elektrycznego.
 - Urządzenie jest przeznaczone tylko do użytku domowego, a nie nadaje się do użytku komercyjnego.
 - Nie używaj urządzenia na zewnątrz.
 - Nie należy odkurzać wody, mokrego pyłu, gipsu, cementu, pyłu z metali ciężkich ani odłamków szkła. Nie używaj urządzenia do usuwania tonera z drukarek laserowych i kopiarek, aby uniknąć pożaru lub wybuchu.
 - Nie wolno odkurzać palących się przedmiotów, takich jak papierosy, zapalniczki lub gorący popiół.
 - Nie wolno używać urządzenia w wilgotnych pomieszczeniach, nie wolno odkurzać cieczy palnych (takich jak benzyna) oraz nie wolno używać urządzenia w pomieszczeniach, w których takie substancje mogą

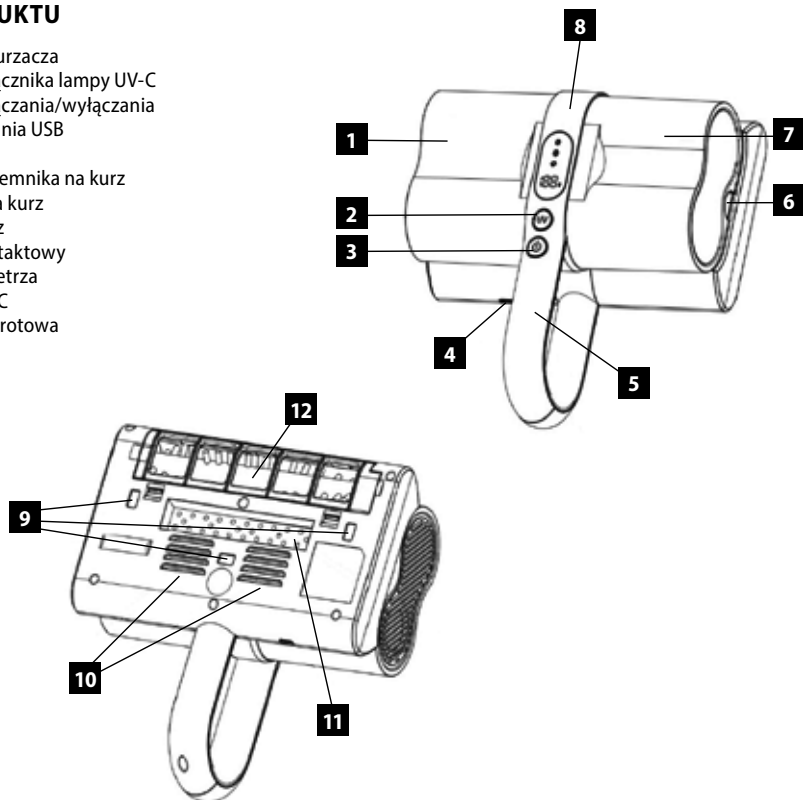
występować.

- Nigdy nie wolno odkurzać bez założonych filtrów odkurzacza. Podczas używania urządzenia należy każdorazowo upewnić się, że filtry odkurzacza są prawidłowo założone.
- Nie wolno zanurzać kabla zasilającego, ładowarki lub całego urządzenia w wodzie lub innej cieczy.
- Należy regularnie sprawdzać urządzenie oraz kabel zasilający ładowarki pod kątem uszkodzeń. Nie wolno włączać uszkodzonego urządzenia.
- Przed czyszczeniem i po użyciu urządzenia należy go wyłączyć i pozostawić do ostygnięcia.
- Przed przystąpieniem do odkurzania należy usunąć z odkurzonej powierzchni duże lub ostrze przedmioty, które mogłyby uszkodzić niektóre z filtrów odkurzacza.
- Nie wolno korzystać z urządzenia w przypadku zanieczyszczonych filtrów.
- Nie wolno wrzucać akumulatora urządzenia do ognia czy też narażać go na działanie temperatury powyżej 40°C.
- Podczas pracy nie wolno dotykać napędzanych części ruchomych urządzenia.
- Nie wolno naprawiać urządzenia we własnym zakresie. Należy zwrócić się do autoryzowanego serwisu.
- Dzieci w wieku 8 lat lub więcej oraz osoby o ograniczonej sprawności ruchowej lub umysłowej, lub bez odpowiedniego doświadczenia i wiedzy, mogą korzystać z urządzenia tylko pod warunkiem, że są one nadzorowane, albo zapoznały się z instrukcją bezpiecznej obsługi urządzenia, i rozumieją ewentualne zagrożenia. Przeprowadzane przez użytkownika czynności w ramach czyszczenia i konserwacji nie mogą być wykonywane przez dzieci, chyba że ukończyły one 8 lat i są pod nadzorem. Dzieci poniżej 8 lat należy trzymać z dala od urządzenia i jego kabla zasilającego. Dzieciom nie wolno bawić się z urządzeniem.

Nieprzestrzeganie wskazówek producenta może prowadzić do nieobjęcia gwarancją ewentualnej naprawy.

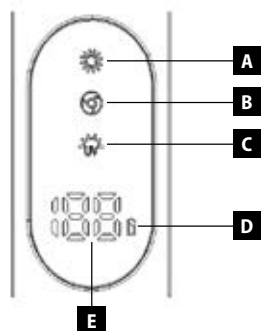
OPIS PRODUKTU

1. Korpus odkurzacza
2. Przycisk włącznika lampy UV-C
3. Przycisk włączania/wyłączania
4. Port ładowania USB
5. Uchwyt
6. Przycisk pojemnika na kurz
7. Pojemnik na kurz
8. Wyświetlacz
9. Czujnik kontaktowy
10. Wylot powietrza
11. Światło UV-C
12. Szczotka obrotowa



OPIS WYŚWIETLACZA

- A** Wskaźnik wysokiej mocy ssania
B Wskaźnik obrotów szczotki obrotowej
C Wskaźnik światła UV-C
D Wskaźnik naładowania
E Wskaźnik stanu akumulatora



INSTRUKCJA OBSŁUGI

Montaż odkurzacza

OSTRZEŻENIE

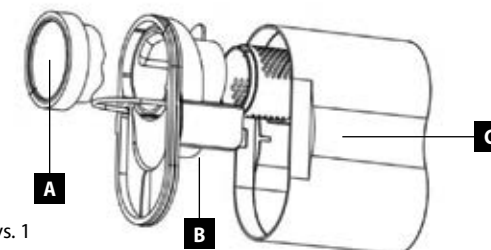
Przed pierwszym użyciem należy usunąć z urządzenia wszystkie materiały opakowaniowe i marketingowe.

Przed przystąpieniem do montażu lub demontażu części należy zawsze wyłączyć urządzenie i odłączyć kabel USB do ładowania.

Przed użyciem należy upewnić się, że pojemnik na kurz wraz z filtrem zgrubnym i filtrem dokładnym jest prawidłowo włożony do korpusu urządzenia. Sposób montażu pojemnika na kurz pokazano na rys. 1.

OPIS POJEMNIKA NA KURZ

- A** Drobny filtr pojemnika na pył
B Gruby filtr pojemnika na pył
C Pojemnik na pył



Rys. 1

Ładowanie akumulatora

Aby wydłużyć żywotność akumulatora odkurzacza, należy kierować się poniższymi wskazówkami:

- Nie zostawiaj odkurzacza za długo w stanie bezczynności przy w pełni naładowanym, czy też całkowicie rozładowanym akumulatorze.
- Długotrwałe niedoładowanie akumulatora prowadzi do utraty jego pojemności.
- Nie doprowadzaj odkurzacza do stanu całkowitego rozładowania akumulatora.
- Idealne jest utrzymanie pojemności akumulatora w zakresie od 20 % do 80 %.

Wskaźnik ładowania D miga podczas ładowania odkurzacza. Ładowanie jest zakończone, gdy wskaźnik ładowania D świeci światłem ciągłym. Wskaźnik E pokazuje aktualny stan akumulatora. Po pełnym naładowaniu na wyświetlaczu pojawi się na chwilę 100, a następnie zgaśnie.

Gdy odkurzacz jest w pełni naładowany, podczas odłączania kabla USB do ładowania należy trzymać wtyczkę ładowania, nie ciągnąc ani nie skręcać kabla. Podczas podłączania lub odłączania wtyczki ładowania należy mieć suche ręce!

Sposób użycia odkurzacza

Ten ręczny odkurzacz nadaje się do czyszczenia materacy, sof, poduszek, koców itp. Lampa UV-C i gorące powietrze niszczą bakterie i roztocza.

Odkurzacz posiada dwa przyciski do sterowania - przycisk włączania/wyłączania i przycisk włączania lampy UV-C.

Uwaga: Przycisk On/Off może być używany do wyłączania odkurzacza w dowolnym momencie podczas pracy.

- Naciśnij przycisk On/Off przez 3 sekundy, aby włączyć odkurzacz w normalnym trybie usuwania kurzu i brudu.
- Naciśnij kilkakrotnie przycisk On/Off, aby zwiększyć moc ssania, a wskaźnik wysokiej mocy ssania zaświeci się.
- Aby uruchomić tryb odkurzania w świetle UV-C (usuwanie roztoczy i bakterii), odkurzacz musi być umieszczony na czyszczonym obiekcie, w przeciwnym razie czujniki kontaktowe automatycznie zablokują tę funkcję. Po naciśnięciu przycisku włącznika światła UV-C zaświeci się odpowiedni wskaźnik.

Uwaga: W przypadku pozostawienia włączonego trybu lampy UV-C po poprzedniej sesji odkurzania, tryb ten pozostanie włączony po ponownym uruchomieniu odkurzacza (wskaźnik C świeci się). Aby go wyłączyć, naciśnij przycisk światła UV-C.

CZYSZCZENIE I KONSERWACJA

Zaleca się, aby zapobiegawczo, po każdym użyciu odkurzacza, opróżnić zbiornik na kurz i wyczyścić filtry odkurzacza.

Przed czyszczeniem należy upewnić się, że odkurzacz jest wyłączony, a kabel USB do ładowania odłączony.

Opróżnianie pojemnika na kurz + czyszczenie filtra

1. Wyłącz odkurzacz.
2. Naciśnij przycisk, aby zwolnić pojemnik na kurz i wyjmij go, delikatnie pociągając do góry.
3. Pociągnij za uchwyt zespołu filtra i wyjmij go z pojemnika na kurz.
4. Opróżnić zawartość pojemnika na kurz i umyć go wodą.
5. Wyjąć filtr dokładny z górnej części zespołu filtra, który można umyć czystą wodą.
6. Chwyć rolkę filtra zgrubnego i obróć ją w kierunku przeciwnym do ruchu wskazówek zegara, aby ją oddzielić, oczyścić z pyłu i umyć.
7. Pozostawić wszystkie części do wyschnięcia przed ponownym montażem (procedura odwrotna). Odkurzanie może zniszczyć mokry filtr! Nie używaj suszarki do włosów do suszenia!

Nie używaj odkurzacza bez założonego filtra, aby uniknąć jego uszkodzenia!

ROZWIĄZYWANIE PROBLEMÓW

Problem	Przyczyna	Rozwiązanie
Silnik nie działa	Akumulator jest rozładowany.	Naładuj akumulator.
	Odkurzacz nie został wyłączony przez naciśnięcie przycisku On/Off przez 3 sekundy.	Aby włączyć odkurzacz, naciśnij przycisk On/Off przez 3 sekundy.
Zmniejszenie mocy ssania	Zapełniony lub zatkany pojemnik na kurz.	Opróżnij i oczyść pojemnik na kurz.
	Filtr jest zatkany.	Wyczyść lub wymień filtr.
	Otwór ssący jest zablokowany.	Oczyść otwór ssący (szczotka obrotowa).
Lampa UV-C nie działa	Wszystkie czujniki kontaktowe nie są przymocowane do powierzchni obiektu, a funkcja lampy UV-C nie została włączona.	Umieść odkurzacz całą powierzchnią na powierzchni przedmiotu i naciśnij funkcję lampy UV-C.
	Lampa UV-C jest uszkodzona.	W celu wymiany lampy UV-C należy skontaktować się z autoryzowanym centrum serwisowym.
Odkurzacz zagrzewa się	Nagrzewanie się odkurzacza w trakcie pracy jest normalne, nie chodzi o usterkę.	
Zbyt duży hałas	Zatkany pojemnik na kurz, filtr lub otwór ssący.	Usuń kurz i zanieczyszczenia. Jeśli problem nie ustąpi, skontaktuj się z autoryzowanym centrum serwisowym.

UTYLIZACJA AKUMULATORA

Urządzenie zawiera akumulator Li-ion. Ten typ akumulatora zawiera substancje, które podczas swojego rozkładu mogą zagrażać środowisku naturalnemu. Przed utylizacją urządzenia lub wymianą baterii należy wyjąć oryginalną baterię i oddać ją do odpowiedniego punktu zbiórki. Aby wyjąć akumulator, otwórz pokrywę na spodzie odkurzacza.

SERWIS

Bardziej kompleksowe konserwacje lub naprawy wymagające ingerencji w wewnętrzne elementy produktu muszą zostać wykonane przez wykwalifikowany serwis.

OCHRONA ŚRODOWISKA

- Preferujemy recykling materiałów opakowaniowych oraz starych urządzeń elektrycznych.
- Karton od urządzenia można oddać w punkcie zbiórki odpadów sortowanych.
- Plastikowe worki z polietylenu (PE) oddajemy w punkcie zbiórki materiałów do recyklingu.

Recykling urządzenia po zakończeniu użytkowania



Urządzenie jest oznakowane zgodnie z dyrektywą europejską 2012/19/EU w sprawie zużytego sprzętu elektrycznego i elektronicznego (WEEE). Symbol na opakowaniu lub jego opakowaniu oznacza, że takiego produktu nie wolno traktować jako odpadu komunalnego. Należy przekazać go do punktu zbiórki i recyklingu urządzeń elektrycznych i elektronicznych. Zapewnienie prawidłowej utylizacji produktu zapobiega negatywnemu oddziaływaniu na środowisko i zdrowie ludzi, jakie mogłoby wynikać z niewłaściwej utylizacji produktu. Utylizację należy wykonać zgodnie z przepisami dotyczącymi postępowania z odpadami. W celu uzyskania szczegółowych informacji na temat recyklingu produktu należy zwrócić się do lokalnego urzędu, firmy zajmującej się utylizacją odpadów z gospodarstw domowych lub sklepu, w którym zakupiono produkt.



Produkt spełnia wszystkie stosowne wymagania podstawowe, nakładane na niego przez dyrektywy EU.

Tekst, wygląd i specyfikacja techniczna mogą ulec zmianie bez uprzedniego powiadomienia, do czego zastrzegamy sobie prawo.

KÖSZÖNETNYILVÁNÍTÁS

Köszönjük, hogy megvásárolta ezt a Concept márkájú készüléket, és kívánjuk, hogy használata során végig elégedett legyen termékünkkel.

Az első használat előtt figyelmesen tanulmányozza át az egész használati útmutatót, és őrizze meg. Gondoskodjon róla, hogy a terméket kezelő valamennyi személy megismerje az útmutató tartalmát.

Műszaki adatok	
Az akkumulátor feszültsége	11,1 V DC
Ajánlott adapter értékek	Kimenet: 5 V DC, 150 mA
Készülék bemeneti teljesítménye	120 W
Zajsztint	≤ 80 dB
A teljes feltöltés időtartama	≤ 4,5 óra
Működési idő	kisebb teljesítmény ≥ 16 perc / nagyobb teljesítmény ≥ 10 perc

FONTOS BIZTONSÁGI FIGYELMEZTETÉSEK

- Ne használja a terméket az ebben az útmutatóban leírtaktól eltérően.
- Ez a készülék UV-C sugárázóval van felszerelve.
- A készülék nem megfelelő használata vagy a készülékház sérülése veszélyes UV-C sugárzás kibocsátását eredményezheti. Az UV-C sugárzás már kis dózisban is károsíthatja a szemet és a bőrt.
- A nyilvánvalóan sérült készülékeket nem szabad üzembe helyezni. Ha az USB töltőkábel sérült, ne használja tovább; ki kell cserélni.
- A készülék kinyitása előtt olvassa el a karbantartási utasításokat.
- Az UV-C sugárázó nem cserélhető ki hivatalos szervizközpont közreműködése nélkül.
- Ellenőrizze, hogy a csatlakoztatott feszültség megfelel-e a készülék típus tábláján feltüntetett értékeknek.
- Ne hagyja a készüléket felügyelet nélkül, ha be van kapcsolva.
- A készülék UV-sterilizáló lámpával van felszerelve, ezért ha a készülék be van kapcsolva és az UV-lámpa is be van kapcsolva, ne nézzen a készülék aljába, és ne tegye ki az emberi bőrt. Károsodás veszélye áll fenn!
- Ne használja a készüléket növények, állatok vagy emberek tisztítására!
- Ne hagyja a porszívót bekapcsolva hosszú ideig ugyanazon a helyen, mert károsíthatja a tisztítandó tárgyat vagy tüzet okozhat.
- Az USB töltőkábel leválasztásakor soha ne húzza a kábelt, hanem fogja meg a dugót és húzza le.

- Ne engedje, hogy gyermekek vagy cselekvőképtelen személyek hozzáférjenek a készülékhez.
- Legyen különösen óvatos, ha a készüléket gyermekek közelében használja.
- Ne engedje, hogy a készüléket játékokra használják.
- Ne használjon más tartozékot, mint amit a gyártó javasol.
- Ne használja a tápadaptert sérült kábellel vagy csatlakozóval, haladéktalanul javíttassa ki a hibát szakszervizben.
- Tartsa a készüléket távol olyan hőforrásoktól, mint radiátor, sütő stb. Óvja a közvetlen napsugárzástól és a nedvességtől.
- Ne nyúljon a készülékhez nedves vagy vizes kézzel.
- Ne tegyen semmilyen tárgyat a nyílásokba. Ne használja a készüléket, ha bármelyik nyílása eldugult.
- Ne másszon fel a készülékre, és ne üljön rá.
- Ne tárolja a készüléket magasan, hogy elkerülje a véletlen leesés veszélyét.
- Ha a készülék szívónyílása eldugul, kapcsolja ki a készüléket és távolítsa el a szennyeződéseket, mielőtt újra bekapcsolja.
- Tartozék felhelyezésekor, tisztításkor vagy ha hibát észlel, kapcsolja ki a készüléket, és húzza ki a tápadaptert az elektromos hálózatból.
- A készülék csak háztartási használatra alkalmas, kereskedelmi használatra nem való.
- Ne használja a készüléket kültéren.
- Ne porszívózzon vizet, nedves port, vakolatot, cementet, nehézfémport vagy üvegszilánkokat. Ne használja a készüléket lézernyomtatók és fénymásolók belsejében használt toner eltávolítására a tűz vagy robbanás elkerülése érdekében.
- Ne szívjon fel semmit, ami forró, mint pl. cigarettát, gyufát vagy forró hamut.
- Ne használja a készüléket nedves helyiségekben, ne szívjon fel gyúlékony folyadékokat (pl. benzint), és ne használja a készüléket olyan helyeken, ahol ilyen anyagok előfordulhatnak.
- Soha ne használja a porszívót a szűrők nélkül. A készülék minden használata előtt ellenőrizze, hogy a szűrők megfelelően vannak-e elhelyezve.
- Se a tápkábelt, se a tápadaptert, se a készüléket ne merítse vízbe vagy más folyadékba.
- Rendszeresen ellenőrizze, nem sérült-e a készülék vagy a tápadapter hálózati kábele. Hibás készüléket ne kapcsoljon be.

- Tisztítás előtt és használat után kapcsolja ki a készüléket, és várja meg, míg kihűl.
- Porszívózás előtt távolítsa el a porszívózni kívánt felületről a nagy vagy éles tárgyakat, amelyek megsérthetik a porszívó valamelyik szűrőjét.
- Ne használja a készüléket, ha szennyeződtek a szűrők.
- A készülék akkumulátorát ne dobja tűzbe, és ne tegye ki 40 °C feletti hőmérsékletnek.
- Működés közben ne érjen hozzá a készülék meghajtott mozgó alkatrészeihez.
- Ne javítsa maga a készüléket. Forduljon szakszervizhez.
- Ezt a készüléket csak 8 évnél idősebb gyerekek használhatják, és olyan csökkent fizikai vagy mentális képességű személyek, akik felügyelet alatt vannak, vagy ismertették velük a készülék biztonságos használati módját és tisztában vannak az esetleges veszélyekkel. A felhasználói karbantartást és tisztítást gyerekek nem végezhetik, ha nem idősebbek 8 évnél, és nincsenek felügyelet alatt. A 8 évnél fiatalabb gyerekeket tartsa távol a készüléktől és a vezetékektől. Gyermeknek tilos a készülékkel játszani.

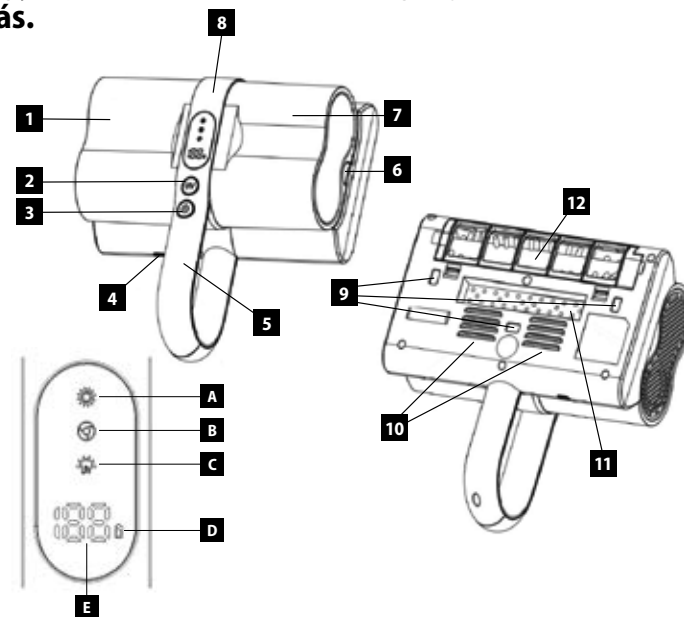
Ha nem tartja be a gyártó utasításait, az esetleges javításra nem vonatkozik a jótállás.

A TERMÉK LEÍRÁSA

1. Porszívó teste
2. UV-C fénykapcsoló gomb
3. Be/Ki gomb
4. USB töltőport
5. Fogantyú
6. Porgyűjtő gomb
7. Porgyűjtő tartály
8. Kijelző
9. Érintésérzékelő
10. Levegő kimeneti nyílás
11. UV-C fény
12. Forgókefe

KIJELZŐ LEÍRÁSA

- A** Magas szívóteljesítmény jelző
B Forgókefe forgásjelző
C UV-C fényjelző
D Töltésjelző
E Az akkumulátor állapotjelzője



HASZNÁLATI ÚTMUTATÓ

A porszívó összeállítása

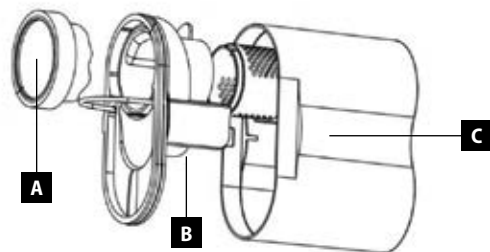
FIGYELMEZTETÉS

Az első használat előtt távolítsa el a készülékről az összes csomagoló- és marketinganyagot.

Az alkatrészek összeszerelése vagy eltávolítása előtt mindig kapcsolja ki a készüléket, és tartsa távol az USB töltőkábelt. Használat előtt győződjön meg arról, hogy a portartály, beleértve a durva szűrőt és a finom szűrőt is, megfelelően be van-e helyezve a készülék testébe. A portartály összeszerelését az 1. ábra mutatja.

A PORTARTÁLY LEÍRÁSA

- A** Finom szűrő a porgyűjtő tartályban
- B** Durva szűrő a porgyűjtő tartályban
- C** Porgyűjtő tartály



1. ábra

Az akkumulátor töltése

A porszívóban lévő akkumulátor élettartamának meghosszabbítása érdekében kövesse az alábbi utasításokat:

- Ne tartsa a porszívót sokáig teljesen feltöltve vagy teljesen lemerülve.
- A hosszú időn keresztül alultöltött akkumulátor kapacitása csökken.
- Ne merítse le teljesen a porszívót.
- Az ideális az, ha a porszívót 20 % - 80 % közötti kapacitáson tartja.

A töltésjelző D villog, amikor a porszívó töltődik. A töltés akkor fejeződött be, amikor a töltésjelző D folyamatosan világít. Az E kijelző az akkumulátor aktuális állapotát mutatja. Teljesen feltöltött állapotban a kijelzőn rövid időre 100 jelenik meg, majd kialszik.

Ha a porszívó teljesen feltöltődött, az USB töltőkábel kihúzásakor tartsa a töltőcsatlakozót, ne húzza vagy csavarja a kábelt. Tartsa kezét szárazon a töltőcsatlakozó csatlakoztatásakor vagy kihúzásakor!

A porszívó használata

Ez a kézi porszívó alkalmas matracok, kanapék, párnák, takarók stb. tisztítására. Az UV-C lámpa és a forró levegő elpusztítja a baktériumokat, atkákat.

A porszívó két gombbal rendelkezik a vezérléshez - Be/Ki gomb és UV-C fény kapcsoló gomb.

Megjegyzés: A Be/Ki gomb segítségével a porszívó bármikor kikapcsolható működés közben.

- A porszívó normál por- és szennyeződésetávolítási üzemmódban történő bekapcsolásához nyomja meg a Be/Ki gombot 3 másodpercig.
- Nyomja meg többször a Be/Ki gombot a szívóteljesítmény növeléséhez, és a nagy szívóteljesítmény jelzőfénye kigyullad.
- Az UV-C fényporszívó üzemmód (atka- és baktériumeltávolítás) elindításához a porszívót a tisztítandó tárgyra kell helyezni, különben az érintkezési érzékelők automatikusan blokkolják ezt a funkciót. Az UV-C fénykapcsoló gomb megnyomásakor a megfelelő kijelző világít.

Megjegyzés: Ha az UV-C fény üzemmódot bekapcsolva hagyja egy korábbi porszívózás után, akkor ez az üzemmód a porszívó újraindításakor is bekapcsolva marad (a C jelző világít). Kikapcsolásához nyomja meg az UV-C fény mód kapcsológombját.

TISZTÍTÁS ÉS KARBANTARTÁS

Javasoljuk, hogy megelőző jelleggel minden porszívózás után ürítse ki a portartályt, és tisztítsa meg a porszívó szűrőjét.

Tisztítás előtt győződjön meg arról, hogy a porszívó ki van kapcsolva, és az USB töltőkábel ki van húzva. A porszívó teste nedves ruhával tisztítható. A tisztításhoz ne használjon agresszív anyagokat, például oldószereket vagy súrolószereket!

Ne merítse a készüléket és az USB töltőkábelt vízbe vagy más folyadékba, és ne öblítse le folyó víz alatt.

A porgyűjtő tartály kiürítése + a szűrő tisztítása

1. Kapcsolja ki a porszívót.
2. Nyomja meg a gombot a porgyűjtő tartály kioldásához, és óvatosan felfelé húzva vegye ki a tartályt.
3. Húzza meg a szűrőegység fogantyúját, és vegye ki a portartályból.
4. Ürítse ki a portartály tartalmát, és mossa ki vízzel.
5. Vegye ki a finom szűrőt a szűrőegység tetejéről, amely tiszta vízzel kimosható.
6. Fogja meg a durva szűrőgörgőt, és az óramutató járásával ellentétes irányban elforgatva válassza le, tisztítsa meg a portól, és mossa ki.
7. Hagyja, hogy minden alkatrész megfelelően megszáradjon, mielőtt újra összeszerelné (fordított eljárás). A nedves szűrőt a porszívózás tönkretenné! Ne használjon hajszárítót a szárításhoz!

Ne használja a porszívót a szűrő nélkül, hogy elkerülje a porszívó károsodását!

HIBAELHÁRÍTÁS

Hiba	Ok	Megoldás
A motor nem működik.	Az akkumulátor lemerült.	Töltse fel az akkumulátort.
	A porszívó nem lett bekapcsolva a Be/Ki gomb 3 másodpercig történő megnyomásával.	A porszívó bekapcsolásához nyomja meg a Be/Ki gombot 3 másodpercig.
A szívóteljesítmény csökkenése.	Megtelt vagy eldugult portartály.	Ürítse ki, és tisztítsa meg a portartályt.
	A szűrő eldugult.	Tisztítsa meg vagy cserélje ki a szűrőt.
	A szívónyílás elzáródott.	Tisztítsa meg a szívónyílást (forgókefe).
Az UV-C lámpa nem működik.	Az összes érintkezési érzékelő nincs rögzítve a tárgy felületéhez, és az UV-C lámpa funkció nincs bekapcsolva.	Helyezze a porszívót teljes felületével a tárgy felületére, és nyomja meg az UV-C lámpa funkciót.
	Az UV-C lámpa megsérült.	Az UV-C lámpa cseréjéhez forduljon hivatalos szervizközpontoz.
A porszívó melegszik.	A porszívó melegezése működés közben normális, nem utal meghibásodásra.	
Túl nagy a zaj.	A porgyűjtő tartály, a szűrő vagy a szívónyílás eltömődött.	Távolítsa el a port és a szennyeződéseket. Ha a probléma továbbra is fennáll, forduljon hivatalos szervizközpontoz.

AZ AKKUMULÁTOR MEGSEMISÍTÉSE

A készülékben Li-ion akkumulátor van. Ez az akkumulátortípus olyan anyagokat tartalmaz, amelyek bomlásuk során ártalmasak a környezetre. A készülék ártalmatlanítása vagy az akkumulátor cseréje előtt az eredeti akkumulátort ki kell venni és megfelelő gyűjtőhelyen kell megsemmisíteni.

Az akkumulátor kivételéhez nyissa fel a porszívó alján lévő burkolatot.

SZERVIZ

Nagyobb mértékű, vagy a termék belső részeire is vonatkozó karbantartást vagy javítást szakszervizben kell elvégeztetni.

A KÖRNYEZET VÉDELME

- Lehetőleg gondoskodjon a csomagolóanyagok és a régi készülék újrahasznosításáról.
- A készülék dobozát a szelektív gyűjtőbe dobhatja.
- A polietilén (PE) műanyagzacskókat adja le újrahasznosítható anyagokat gyűjtő udvarban.

Készülék újrahasznosítása élettartama végén



Ez a készülék az európai Elektromos hulladékról és elektromos berendezésekről (WEEE) szóló 2012/19/EU irányelvnek megfelelően van megjelölve. A terméken vagy a csomagolásán található szimbólum jelzi, hogy a termék nem tartozik a vegyes háztartási hulladék közé. El kell vinni olyan helyre, ahol az elektromos és elektronikus hulladékot gyűjtik újrahasznosítás céljából. A termék megfelelő módon történő megsemmisítésének biztosításával megakadályozza a környezetet és az emberi egészséget veszélyeztető negatív hatásokat, amelyeket a nem megfelelő hulladék-megsemmisítés okozhatna. A megsemmisítést a hulladékgazdálkodási előírásoknak megfelelően kell végrehajtani.

A termék újrahasznosítására vonatkozó részletesebb információkért forduljon az illetékes helyi hivatalhoz, a háztartási hulladék megsemmisítésével foglalkozó szolgáltatóhoz, vagy az üzlethez, ahol a terméket vásárolta.



Ez a termék teljesíti minden rá vonatkozó EU-irányelv alapkövetelményeit.

Változtatások a szövegben, a kivitelen és a műszaki jellemzőkben előzetes figyelmeztetés nélkül történhetnek, a módosításra vonatkozó jog fenntartva.

PATEICĪBA

Pateicamies par šīs "Concept" ierīces iegādi. Ceram, ka būsiet apmierināti ar šo izstrādājumu visu tā kalpošanas laiku.

Pirms lietošanas rūpīgi izlasiet šo lietošanas instrukciju un uzglabājiet to drošā vietā, lai nepieciešamības gadījumā varētu pārlasīt. Drošiniet, lai arī citi cilvēki, kuri izmantos šo ierīci, pirms tās lietošanas būtu iepazinušies ar norādījumiem.

Tehniskie dati	
Akkumulatora spriegums	11,1 V DC
Rekomendējamās adaptera vērtības	Izvade: 5 V DC, 150 mA
Ierīces ieejas jauda	120 W
Trokšņa līmenis	≤ 80 dB
Pilnas uzlādes laiks	≤ 4,5 stundas
Darbības laiks	mazāka jauda ≥ 16 min / lielāka jauda ≥ 10 min

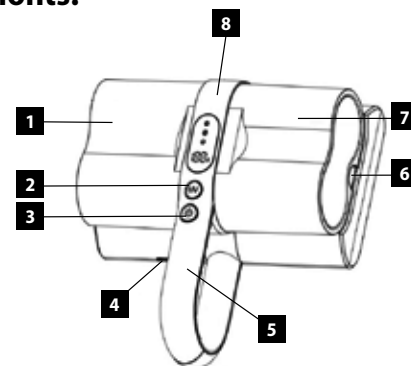
SVARĪGI DROŠĪBAS NORĀDĪJUMI

- Lietojiet šo ierīci tikai tā, kā izklāstīts šajā lietošanas instrukcijā.
- Šī ierīce ir aprīkota ar UV-C izstarotāju.
- Nepareiza ierīces lietošana vai korpusa bojājumi var izraisīt bīstama UV-C starojuma izdalīšanos. UV-C starojums var izraisīt acu un ādas bojājumus pat nelielās devās.
- Ierīces, kas ir acīmredzami bojātas, nedrīkst nodot ekspluatācijā. Ja USB uzlādes kabelis ir bojāts, pārtrauciet to lietot; tas ir jānomaina.
- Pirms ierīces atvēršanas izlasiet apkopes instrukciju.
- UV-C izstarotāju nevar nomainīt bez pilnvarota servisa centra iejaukšanās.
- Pārbaudiet, vai pieslēgtais spriegums atbilst vērtībām uz ierīces tipa plāksnītes.
- Neatstājiet ierīci bez uzraudzības, ja tā ir ieslēgta.
- Ierīce ir aprīkota ar UV sterilizācijas lampu, tāpēc, ja tā ir ieslēgta un vienlaikus ir ieslēgta arī UV lampa, neskatoties ierīces apakšā un nepakļaujiet cilvēka ādu. Pastāv bojājumu risks!
- Nelietojiet ierīci augu, dzīvnieku vai cilvēku tīrīšanai!
- Neatstājiet ieslēgtu putekļsūcēju ilgu laiku vienā un tajā pašā vietā, tas var sabojāt tīrīšanai paredzēto objektu vai izraisīt ugunsgrēku.
- Atvienojot USB uzlādes kabeli, nekad nevelciet kabeli, bet satveriet kontaktdakšu un atvienojiet to.
- Neļaujiet ar ierīci darboties bērniem vai personām bez attiecīgām iemaņām. Izmantojiet to bērniem nepieejamā vietā.

- Ja ierīces izmantošanas laikā tuvumā ir bērni, ievērojiet papildu piesardzību.
- Neļaujiet izmantot ierīci kā rotaļlietu.
- Izmantojiet tikai ražotāja ieteiktos piederumus.
- Neizmantojiet uzlādes adapteru ar bojātu elektrības vadu vai kontaktdakšu.
- Lai veiktu bojātu detaļu labošanu vai nomaiņu, nekavējoties sazinieties ar pilnvaroto servisa centru.
- Novietojiet ierīci drošā attālumā no tādiem siltuma avotiem kā krāsnis u. tml. Nepakļaujiet ierīci tiešu saules staru vai mitruma iedarbībai.
- Nepieskarieties ierīcei ar mitrām vai slapjām rokām.
- Neievietojiet ierīces atverēs dažādus priekšmetus. Nelietojiet putekļsūcēju, ja ir aizsprostota kāda no atverēm. Uz ierīces nedrīkst kāpt vai sēdēt. Lai izvairītos no nejaušas krišanas riska, ierīci neglabājiet augstu.
- Ja ir nosprostota ierīces sūkšanas atvere, izslēdziet putekļsūcēju un pirms ieslēgšanas izņemiet netīrumus.
- Pirms piederumu uzstādīšanas, apkopes vai jebkāda bojājuma gadījumā izslēdziet ierīci un atvienojiet uzlādes adapteru no elektrotīkla.
- Ierīce ir paredzēta tikai mājāsaimniecības vajadzībām. Tā nav paredzēta ekspluatācijai komerc nolūkos. Nelietojiet ierīci ārpus telpām.
- Nelaist ar putekļsūcēju ūdeni, mitrus putekļus, apmetumu, cementu, smago metālu putekļus vai stikla lauskas. Nelietojiet to, lai noņemtu lāzerprinteru un kopētāju iekšpusē izmantoto toneru, lai novērstu ugunsgrēku vai sprādzienu.
- Netīriet ar putekļsūcēju degošus objektus, piemēram, cigaretes, sērkokiņus vai karstus pelnus.
- Nelietojiet ierīci mitrās telpās. Netīriet ar putekļsūcēju viegli uzliesmojošus šķidrumus (piemēram, benzīnu) un neizmantojiet ierīci telpās, kur šādas vielas var rasties.
- Izmantojot putekļsūcēju, vienmēr lietojiet filtrus. Ikreiz izmantojot putekļsūcēju, vienmēr pārliedcinieties, ka tā filtri ir pareizi iestatīti.
- Nepieļaujiet elektrības vada, uzlādes adaptera vai ierīces nokļūšanu ūdenī vai citā šķidrumā.
- Regulāri pārbaudiet, vai ierīce un uzlādes adaptera elektrības vads nav bojāti. Bojātu ierīci nedrīkst ieslēgt.
- Pirms tīrīšanas un pēc ierīces izmantošanas izslēdziet ierīci un ļaujiet tai atdzist.
- Pirms tīrīšanas ar putekļsūcēju no tīrāmās virsmas ir jānovāc lieli vai asi

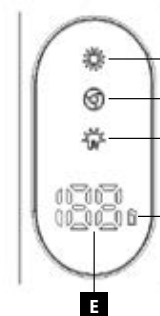
- priekšmeti, kas varētu bojāt putekļsūcēja filtru.
- Ja filtri ir netīri, neizmantojiet šo ierīci.
- Nemetiet ierīces akumulatoru ugunī un nepakļaujiet to temperatūrai virs 40°C.
- Ierīces darbības laikā nepieskarieties tās kustīgajām daļām.
- Ir aizliegts labot ierīci patstāvīgi. Sazinieties ar pilnvaroto servisa centru.
- Bērni vecumā no 8 gadiem un vecāki, kā arī personas ar fiziskiem, maņu vai garīgiem traucējumiem vai ar nepietiekamu pieredzi un zināšanām drīkst izmantot šo ierīci, ja viņi atrodas citu cilvēku uzraudzībā vai arī ir instruēti par ierīces izmantošanu drošā veidā, kā arī izprot iespējamo bīstamību. Lietotāja veikto ierīces tīrīšanu un apkopi nedrīkst veikt bērni, kas jaunāki par 8 gadiem un neatrodas pieaugušo uzraudzībā. Bērni, kas ir jaunāki par 8 gadiem, nedrīkst atrasties ierīces un tās vada tuvumā. Neļaujiet bērniem rotaļāties ar šo ierīci.

Ražotāja norādījumu neievērošanas dēļ var tikt atteikta garantijas remonts.



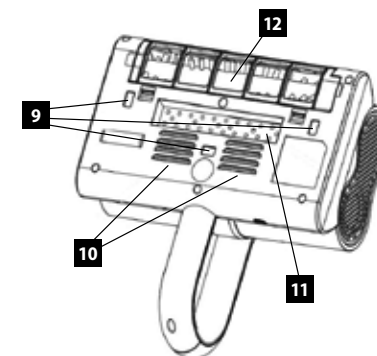
IERĪCES APRAKSTS

1. Putekļsūcēja korpuss
2. UV-C gaismas slēdža poga
3. Ieslēgšanas/izslēgšanas poga
4. USB uzlādes ports
5. Rokturis
6. Putekļu tvertne
7. Putekļu tvertne
8. Displejs
9. Kontakta sensors
10. Gaisa izplūdes atvere
11. UV-C gaisma
12. Rotējošā birste



DISPLEJA APRAKSTS

- A Augstas iesūkšanas jaudas indikators
- B Rotējošās birstes rotācijas indikators
- C UV-C gaismas indikators
- D Uzlādes indikators
- E Akumulatora stāvokļa indikators



LIETOŠANAS INSTRUKCIJA

Putekļsūcēja montāža

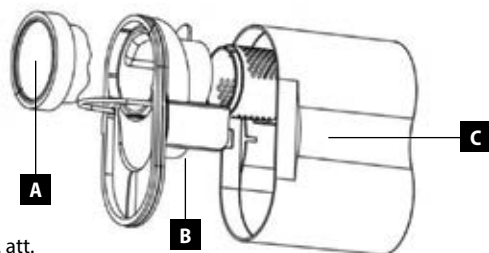
BRĪDINĀJUMS

Pirms pirmās lietošanas reizes noņemiet no ierīces visu iepakojumu un mārketinga materiālus.

Pirms detaļu montāžas vai noņemšanas vienmēr izslēdziet ierīci un atvienojiet USB uzlādes kabeli.
Pirms lietošanas pārlicinieties, ka putekļu tvertne, ieskaitot rupjo filtru un smalko filtru, ir pareizi ievietota ierīces korpusā. Putekļu tvertnes montāža ir parādīta 1. attēlā.

PUTEKĻU KONTEINERA APRAKSTS

- A** Smalko filtru putekļu tvertne
- B** Rupjo filtru putekļu tvertne
- C** Putekļu tvertne



1. att.

Akumulatora uzlāde

Lai pagarinātu putekļsūcēja akumulatora darbības laiku, ievērojiet šos norādījumus:

- Neatstājiet putekļsūcēju ilgstoši pilnībā uzlādētu vai pilnībā izlādētu.
- Ilgstoša akumulatora uzlāde izraisa tā veikspējas zudumu.
- Neizmantojiet putekļsūcēju līdz pilnīgai tā izlādei.
- Ieteicams uzturēt akumulatora uzlādes līmeni diapazonā no 20 % līdz 80 %.

Ja putekļsūcējs tiek uzlādēts, mirgo uzlādes indikators D. Uzlāde ir pabeigta, kad uzlādes indikators D nepārtraukti deg. Indikators E rāda pašreizējo akumulatora stāvokli. Kad akumulators ir pilnībā uzlādēts, displejā uz īsu brīdi tiek parādīts 100 un pēc tam tas tiek izslēgts.

Kad putekļsūcējs ir pilnībā uzlādēts, atvienojot USB uzlādes kabeli, turiet uzlādes kontaktdakšu, nevelciet un neskrūvējiet kabeli. Uzglabājiet rokas sausas, kad pieslēdzat vai atvienojiet uzlādes kontaktdakšu!

Putekļsūcēja lietošana

Šis rokas putekļsūcējs ir piemērots matraču, dīvānu, spilvenu, segu u. c. tīrīšanai. UV-C lampa un karstais gaiss iznīcina baktērijas un ērcītes.

Putekļsūcējam ir divas vadības pogas - ieslēgšanas/izslēgšanas poga un UV-C gaismas ieslēgšanas poga.

Piezīme: ieslēgšanas/izslēgšanas pogu var izmantot, lai jebkurā brīdī izslēgtu putekļsūcēju tā darbības laikā.

- Nospiediet ieslēgšanas/izslēgšanas pogu uz 3 sekundēm, lai ieslēgtu putekļu un netīrumu noņemšanas režīmu.
- Lai palielinātu sūkšanas jaudu, atkārtoti nospiediet ieslēgšanas/izslēgšanas pogu, un iedegsies augstas sūkšanas jaudas indikators.
- Lai iedarbinātu UV-C gaismas putekļu sūcēja režīmu (ērcīšu un baktēriju noņemšana), putekļu sūcējs jānovieto uz tīrīšanai paredzētā objekta, pretējā gadījumā kontakta sensori automātiski bloķēs šo funkciju. Nospiežot UV-C gaismas pārslēgšanas pogu, iedegas attiecīgais indikators.

Piezīme: Ja no iepriekšējās putekļsūkšanas sesijas atstājat ieslēgtu UV-C gaismas režīmu, šis režīms paliks ieslēgts arī pēc putekļsūcēja atkārtotas palaišanas (indikators C iedegas). Lai to izslēgtu, nospiediet UV-C gaismas slēdža pogu.

TĪRĪŠANA UN APKOPE

Profilakses nolūkos iesakām pēc katras putekļsūcēja lietošanas iztukšot putekļu tvertni un iztīrīt putekļsūcēja filtru.

Pirms tīrīšanas pārlicinieties, ka putekļsūcējs ir izslēgts un USB uzlādes kabelis ir atvienots.

Putekļsūcēja korpusu var tīrīt ar mitru drānu. Tīrīšanai neizmantojiet agresīvas vielas, piemēram, šķīdinātājus vai abrazīvus līdzekļus!

Neiegremdējiet ierīci un USB uzlādes kabeli ūdenī vai citā šķidrumā, kā arī neizskalojiet tos zem tekoša ūdens.

Putekļu tvertne iztukšošana + filtra tīrīšana

1. Izslēdziet putekļsūcēju.
2. Nospiediet pogu, lai atbrīvotu putekļu tvertni, un noņemiet tvertni, viegli velkot uz augšu.
3. Pavelciet filtra komplekta rokturi un izņemiet to no putekļu konteinerā.
4. Iztukšojiet putekļu konteineru saturu un izmazgājiet to ar ūdeni.
5. Noņemiet smalko filtru no filtra mezgla augšdaļas, ko var mazgāt ar tīru ūdeni.
6. Paņemiet rupjā filtra rullīti un pagrieziet to pretēji pulksteņrādītāja rādītāja virzienam, lai atdalītu, notīriet to no putekļiem un nomazgājiet.
7. Pirms atkārtotas montāžas ļaujiet visām detaļām kārtīgi nožūt (apgrieztā procedūra). Mitru filtru var sabojāt ar putekļu sūcēju! Žāvēšanai neizmantojiet fēnu!

Neizmantojiet putekļsūcēju bez filtra, lai izvairītos no putekļsūcēja bojājumiem!

TRAUCĒJUMU NOVĒRŠANA

Problēma	Iemesls	Risinājums
Motors nedarbojas.	Akumulators ir izlādējies.	Uzlādējiet akumulatoru.
	Putekļsūcējs nav ieslēgts, nospiežot ieslēgšanas/izslēgšanas pogu uz 3 sekundēm.	Lai ieslēgtu putekļsūcēju, nospiediet ieslēgšanas/izslēgšanas pogu uz 3 sekundēm.
Samazinājusies sūkšanas jauda.	Pilna vai aizsērējusi putekļu tvertne.	Iztukšojiet un iztīriet putekļu tvertni.
	Filtrs ir aizsērējis.	Iztīriet vai nomainiet filtru.
	Sūkšanas atvērums ir bloķēts.	Iztīriet sūkšanas atveri (rotācijas birste).
UV-C lampa nedarbojas.	Visi kontakta sensori nav pietiprināti pie objekta virsmas un UV-C lampas funkcija nav ieslēgta.	Novietojiet putekļsūcēju ar visu tā virsmu uz priekšmeta virsmas un nospiediet UV-C lampas funkciju.
	UV-C lampa ir bojāta.	Lai nomainītu UV-C lampu, sazinieties ar pilnvaroto servisa centru.
Putekļsūcējs uzkarst.	Neliela putekļsūcēja uzkaršana darbības laikā ir normāla parādība, un to nevar uzskatīt par bojājumu.	
Pārāk liels troksnis.	Putekļu tvertne, filtrs vai sūkšanas atvere ir aizsprostota.	Noņemiet putekļus un netīrumus. Ja problēma saglabājas, sazinieties ar pilnvaroto servisa centru.

AKUMULATORA IZNĪCINĀŠANA

Ierīce satur Li-ion akumulatoru. Šāds akumulatora veids satur vielas, kas to sadalīšanās laikā var kaitēt videi. Pirms ierīces utilizācijas vai akumulatora nomaiņas oriģinālais akumulators ir jāizņem un jāiznīcina piemērotā savākšanas vietā.

Lai izņemtu akumulatoru, atveriet vāku putekļsūcēja apakšdaļā.

TEHNISKĀ APKALPE

Plašāka mēroga apkopes un remontdarbi, kuriem ir nepieciešama iejaukšanās ierīces iekšpusē, jāveic kvalificētam speciālistam vai servisa centram.

VIDES AIZSARDŽĪBA

- Nododiet iepakojuma materiālu un vecās ierīces otrreizējai pārstrādei.
- Ierīču kastes var nodot atkritumu šķirošanas punktos.
- Polietilēna (PE) maisiņus nododiet otrreizējai pārstrādei paredzēto materiālu savākšanas punktā.

Ierīces otrreizējā pārstrāde tās kalpošanas laika beigās



Šī ierīce ir marķēta saskaņā ar Eiropas Parlamenta un Padomes Direktīvu 2012/19/EU par elektrisko un elektronisko iekārtu atkritumiem (WEEE). Simbols uz izstrādājuma vai tā iepakojuma norāda, ka šis izstrādājums nepieder sadzīves atkritumiem. Tas jānogādā elektrisko un elektronisko iekārtu otrreizējās pārstrādes savākšanas punktā. Nodrošinot šā izstrādājuma pareizu iznīcināšanu, tiks novērsta nelabvēlīga ietekme uz vidi un cilvēku veselību, ko var izraisīt nepareiza ierīces iznīcināšana. Iznīcināšana jāveic saskaņā ar noteikumiem par atkritumu apstrādi. Lai iegūtu papildu informāciju par šīs ierīces otrreizēju pārstrādi, lūdzu, sazinieties ar vietējās pašvaldības sadzīves atkritumu iznīcināšanas dienestu vai veikalu, kurā iegādājāties izstrādājumu.



Šis izstrādājums atbilst visām piemērojamo EU direktīvu pamatprasībām.

Izmaiņas tekstā, konstrukcijā un tehniskajās specifikācijās var tikt veiktas bez iepriekšēja brīdinājuma, un mēs paturam tiesības veikt šīs izmaiņas.

ACKNOWLEDGMENT

Thank you for purchasing a Concept product. We wish you much joy with your new appliance every day you use it.

Please read the instruction manual carefully before initial use. To refer to this manual any time you need to, we recommend you to keep it in a safe place. And please pass it to any future owner of the appliance.

Technical specifications	
Battery voltage	11,1 V DC
Recommended adapter values	Output: 5 V DC, 150 mA
Appliance power input	120 W
Sound level	≤ 80 dB
Full charging time	≤ 4,5 hours
Operation time	lower power ≥ 16 min / higher power ≥ 10 min

IMPORTANT SAFETY PRECAUTIONS

- Do not use the appliance in any other way than as described in this manual.
- This appliance is equipped with a UV-C lamp.
- Improper use of the appliance or damage to the housing may result in the release of dangerous UV-C radiation. UV-C radiation, even in small doses, can cause damage to the eyes and skin.
- Appliances that are obviously damaged must not be put into operation. If the USB charging cable is damaged, stop using it; it must be replaced.
- Read the maintenance instructions before opening the appliance.
- The UV-C emitter cannot be replaced without the intervention of an authorised service centre.
- Check that the connected voltage corresponds to the values on the type plate of the appliance.
- Do not leave the appliance without supervision when it is turned on.
- The appliance is equipped with a UV sterilization lamp, so if it is switched on and the UV lamp is on at the same time, do not look into the bottom of the appliance or expose human skin. There is a risk of damage!
- Do not use the appliance to clean plants, animals or people!
- Do not leave the vacuum cleaner switched on for a long time in the same place, it could damage the object to be cleaned or cause a fire.
- When unplugging the USB charging cable, never pull the cable, but grasp the plug and pull it off.
- Do not allow children or unauthorized people to handle the appliance,

use it out of their reach.

- Pay extra attention if the appliance is used near children.
- Do not use the appliance as a toy.
- Do not use any accessories other than those recommended by the manufacturer.
- Do not use a charger with a damaged cord or plug and have it repaired immediately by an authorized service centre.
- Keep the appliance away from heat sources such as radiators, ovens, etc.
- Protect it from direct sunlight and humidity.
- Do not touch the appliance with wet hands.
- Do not insert any objects into the openings. Do not use the appliance if any of the openings is clogged.
- Do not climb or sit on the appliance.
- Do not store the appliance up high to avoid the risk of accidental falls.
- If the appliance intake is clogged, switch off the appliance and remove the dirt before switching on again.
- When attaching accessories during cleaning or in the event of a malfunction, switch off the appliance and disconnect the charger from wall socket.
- The appliance is only suitable for home use and is not intended for commercial use. Do not use the appliance outdoors.
- Do not vacuum water, wet dust, plaster, cement, heavy metal dust or glass shards. Do not use it to remove toner used inside laser printers and copiers to prevent fire or explosion.
- Do not vacuum anything burning like cigarettes, matches or hot ash.
- Do not use the appliance in rooms with increased air humidity, do not vacuum flammable liquids (such as petrol) and do not use the appliance in rooms where these substances may be present.
- Never vacuum without vacuum cleaner filters. Every time you use the appliance, make sure the vacuum cleaner filters are properly installed.
- Do not immerse the power cord or the charger in water or any other liquid.
- Check the appliance and the charger cord for damage regularly. Never switch on a damaged appliance.
- Before cleaning and after use of the appliance, switch off the appliance and allow it to cool down.
- Before vacuuming, remove all large or sharp objects from the surface intended for vacuum cleaning, such objects may damage one of the

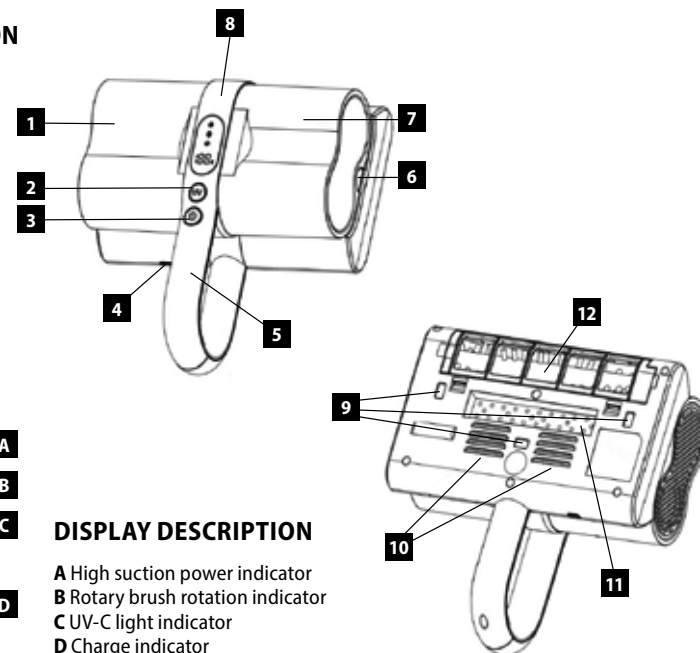
vacuum cleaner filters.

- Do not use the appliance with dirty filters.
- Do not put the battery in fire or expose it to temperatures above 40 °C.
- Do not touch the moving parts of the appliance during operation.
- Do not repair the appliance yourself. Contact an authorized service centre.
- This appliance can be used by children aged from 8 years and above and persons with reduced physical, sensory or mental capabilities or lack of experience and knowledge if they have been given supervision or instruction concerning the use of the appliance in a safe way and understand the hazards involved. Cleaning and maintenance performed by the user must not be carried out by children unless they are at least 8 years old and under supervision. Children aged under 8 years of age must be kept away from the appliance and its power cord. Do not let children play with the appliance.

Damages from failure to follow the manufacturer's instructions are not covered by the warranty.

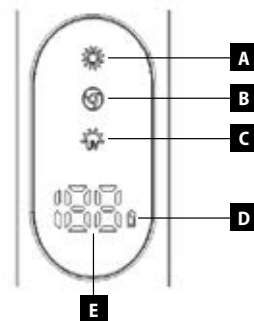
PRODUCT DESCRIPTION

1. Vacuum cleaner body
2. UV-C light switch button
3. On/Off button
4. USB charging port
5. Handle
6. Dust container button
7. Dust container
8. Display
9. Contact sensor
10. Air outlet
11. UV-C light
12. Rotary brush



DISPLAY DESCRIPTION

- A High suction power indicator
- B Rotary brush rotation indicator
- C UV-C light indicator
- D Charge indicator
- E Battery status indicator



OPERATING INSTRUCTIONS

Assembling the vacuum cleaner

NOTICE

Remove all packaging and marketing materials from the appliance before first use.

Always switch off the appliance and keep the USB charging cable removed before assembling or removing parts. Before use, make sure that the dust container, including the coarse filter and fine filter, is correctly inserted into the body of the appliance. The assembly of the dust container is shown in Fig.1.

DUST CONTAINER DESCRIPTION

- A** Fine dust container filter
- B** Coarse dust container filter
- C** Dust container

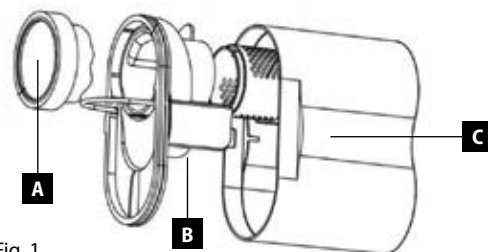


Fig. 1

Charging the battery

To prolong the life of the vacuum cleaner battery, follow these instructions:

- Do not leave the vacuum cleaner fully charged or completely discharged for a long time.
- Prolonged discharged of the battery will result in loss of its capacity.
- Do not let the vacuum cleaner to be completely discharged.
- It is ideal to keep the capacity of the battery between 20 % - 80 %.

The charge indicator D flashes when the vacuum cleaner is charging. Charging is complete when the charge indicator D is continuously lit. The E indicator shows the current battery status. When fully charged, the display briefly shows 100 and then goes out.

When the vacuum cleaner is fully charged, hold the charging plug when disconnecting the USB charging cable, do not pull or twist the cable. Keep your hands dry when plugging or unplugging the charging plug!

Using the vacuum cleaner

This handheld vacuum cleaner is suitable for cleaning mattresses, sofas, pillows, blankets, etc. UV-C lamp and hot air destroys bacteria, mites.

The vacuum cleaner has two buttons for control - On/Off button and UV-C light switch button.

Note: The On/Off button can be used to turn off the vacuum cleaner at any time during operation.

- Press the On/Off button for 3 seconds to switch on the vacuum cleaner in normal dust and dirt removal mode.
- Press the On/Off button repeatedly to increase the suction power and the high suction power indicator will light up.
- To start the UV-C light vacuuming mode (mite and bacteria removal), the vacuum must be placed on the object to be cleaned, otherwise the contact sensors will automatically block this function. When the UV-C light switch button is pressed, the corresponding indicator lights up.

Note: If you leave the UV-C light mode on from a previous vacuuming session, this mode will remain on when you restart the vacuum cleaner (indicator C is lit). To turn it off, press the UV-C light button.

CLEANING AND MAINTENANCE

It is recommended to empty the dust container and clean the vacuum cleaner filters after each use of the vacuum cleaner.

Before cleaning, make sure the vacuum cleaner is switched off and the USB charging cable is disconnected. The body of the vacuum cleaner can be cleaned with a damp cloth. Do not use aggressive substances such as solvents or abrasives for cleaning! Do not immerse the appliance and the USB charging cable in water or any other liquid, and do not rinse them under running water.

Emptying the dust container + cleaning the filter

1. Switch off the vacuum cleaner.
2. Press the button to release the dust container and remove the container by gently pulling upwards.
3. Pull the handle of the filter assembly and remove it from the dust container.
4. Empty the contents of the dust container and wash it with water.
5. Remove the fine filter from the top of the filter assembly, which can be washed with clean water.
6. Grasp the coarse filter roller and turn it counterclockwise to separate, clean it of dust and wash it.
7. Allow all parts to dry properly before reassembling (in the opposite procedure). A wet filter would be ruined by vacuuming! Do not use a hairdryer for drying!

Do not use the vacuum cleaner without the filter on to avoid damaging the vacuum cleaner!

TROUBLESHOOTING

Problem	Cause	Remedy
The motor is not working	The battery is discharged.	Charge the battery.
	The vacuum cleaner has not been switched on by pressing the On/Off button for 3 seconds.	To switch on the vacuum cleaner, press the On/Off button for 3 seconds.
Reduction of suction power.	Full or clogged dust container.	Empty and clean the dust container.
	The suction opening is blocked.	Clean the suction opening (rotary brush).
	The filter is clogged.	Clean or replace the filter.
UV-C lamp does not work.	All contact sensors are not attached to the surface of the object and the UV-C lamp function has not been switched on.	Place the vacuum cleaner with its entire surface on the surface of the object and press the UV-C lamp function.
	The UV-C lamp is damaged.	For replacement of the UV-C lamp, contact an authorized service center.
The vacuum cleaner is warming up.	Warming up of the vacuum cleaner during operation is normal, it is not a malfunction.	
Too much noise.	The dust container, filter or suction opening is blocked.	Remove dust and dirt. If the problem persists, contact an authorised service centre.

BATTERY DISPOSAL

The appliance contains a Li-ion battery. This type of battery contains substances that can damage the environment in their disintegration. Before disposing of the appliance or replacing the battery, the original battery must be removed and disposed of at a suitable collection point.

To remove the battery, open the cover on the bottom of the vacuum cleaner.

SERVICE

Extensive maintenance or repair, which requires access to internal parts of the product, has to be performed by a qualified service centre.

ENVIRONMENTAL CONCERNS

- Packaging materials and old appliances should be recycled.
- Packaging materials may be disposed of as sorted waste.
- Dispose the plastic bags made of polyethylene (PE) of as sorted waste.

Recycling of the appliance at the end of its lifespan



This appliance is labelled in accordance with European Directive 2012/19/EU concerning used electrical and electronic appliances (Waste Electrical and Electronic Equipment - WEEE). The symbol on the product or on its packaging indicates that this product may not be treated as household waste. Instead, it should be taken to the appropriate collection point for the recycling of electrical and electronic equipment. By ensuring this product is disposed of correctly, you will help prevent potential negative consequences for the environment and human health, which could otherwise be caused by inappropriate waste handling of this product. The disposal of such material has to be done according to the recycling regulations. For more detailed information about recycling of this appliance see the authorized local office or service for household waste disposal or the shop, where you purchased the appliance.



The product meets all the necessary requirements of the EU directives applicable to the specific product.

Changes in text, design, and technical specifications are subject to change without notice and we reserve the right to change them.

DANKSAGUNG

Vielen Dank, dass Sie ein Produkt der Marke Concept eingekauft haben. Wir wünschen Ihnen, dass Sie mit unserem Produkt über seine gesamte Gebrauchsdauer zufrieden sein werden.

Lesen Sie sich vor dem ersten Gebrauch die ganze Bedienungsanleitung sorgfältig durch und bewahren Sie diese dann auf. Stellen Sie sicher, dass auch andere Personen, die dieses Produkt behandeln werden, sich mit dieser Gebrauchsanweisung vertraut machen.

Technische Parameter	
Akkuspannung	11,1 V DC
Empfohlene Adapterwerte	Ausgang: 5 V DC, 150 mA
Leistungsaufnahme des Geräts	120 W
Lautstärke	≤ 80 dB
Dauer des vollen Aufladens	≤ 4,5 Stunden
Betriebszeit	geringere Leistung ≥ 16 min / höhere Leistung ≥ 10 min

WICHTIGE SICHERHEITSHINWEISE

- Benutzen Sie das Gerät nicht anders, als es in dieser Anleitung beschrieben ist.
- Dieses Gerät ist mit einem UV-C-Strahler ausgestattet.
- Bei unsachgemäßem Gebrauch des Geräts oder Beschädigung des Gehäuses kann gefährliche UV-C-Strahlung freigesetzt werden. UV-C-Strahlung kann schon in geringen Dosen Augen- und Hautschäden verursachen.
- Geräte, die offensichtlich beschädigt sind, dürfen nicht in Betrieb genommen werden. Wenn das USB-Ladekabel beschädigt ist, darf es nicht mehr verwendet werden; es muss ersetzt werden.
- Lesen Sie vor dem Öffnen des Geräts die Wartungsanleitung.
- Der UV-C-Strahler kann nur durch ein autorisiertes Service-Center ausgetauscht werden.
- Prüfen Sie, ob die angeschlossene Spannung mit den Werten auf dem Typenschild des Geräts übereinstimmt.
- Lassen Sie das Gerät nicht ohne Aufsicht, wenn es eingeschaltet ist.
- Das Gerät ist mit einer UV-Sterilisationslampe ausgestattet. Wenn das Gerät eingeschaltet ist und gleichzeitig die UV-Lampe leuchtet, dürfen Sie nicht in den Boden des Geräts schauen oder die menschliche Haut berühren. Es besteht die Gefahr einer Beschädigung!

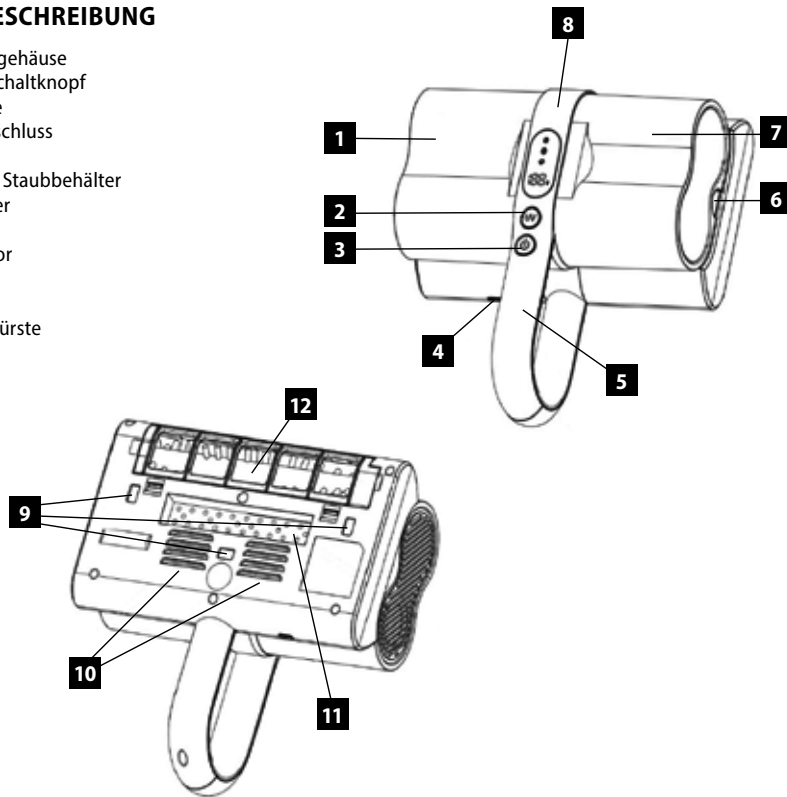
- Verwenden Sie das Gerät nicht zur Reinigung von Pflanzen, Tieren oder Menschen!
- Lassen Sie den Staubsauger nicht über einen längeren Zeitraum eingeschaltet am selben Ort stehen, da er das zu reinigende Objekt beschädigen oder einen Brand verursachen könnte.
- Ziehen Sie beim Abziehen des USB-Ladekabels niemals am Kabel, sondern fassen Sie es am Stecker und ziehen Sie es ab.
- Gestatten Sie den Kindern und Unmündigen nicht, mit dem Gerät zu manipulieren, nutzen Sie es außerhalb ihrer Reichweite.
- Verwenden Sie das Gerät nur mit großer Vorsicht in der Nähe von Kindern.
- Erlauben Sie nicht, dass das Gerät als Spielzeug verwendet wird.
- Nutzen Sie kein anderes Zubehör, als es vom Hersteller empfohlen wird.
- Nutzen Sie den Ladeadapter mit dem beschädigten Zuleitungskabel oder Stecker nicht. Lassen Sie den Mangel von dem autorisierten Service unverzüglich beheben.
- Halten Sie das Gerät von den Wärmequellen, wie Heizkörper, Öfen, usw., fern. Schützen Sie es vor der direkten Sonneneinstrahlung, sowie vor der Feuchtigkeit.
- Berühren Sie das Gerät mit feuchten oder nassen Händen nicht.
- Legen Sie keine Gegenstände in die Öffnungen hinein. Benutzen Sie das Gerät nicht, wenn irgendwelche dessen Öffnungen verstopft ist.
- Klettern Sie nicht auf das Gerät und setzen Sie sich nicht darauf.
- Lagern Sie das Gerät nicht in großer Höhe, um die Gefahr eines Sturzes zu vermeiden.
- Wenn die Ansaugöffnung des Geräts verstopft wird, schalten Sie das Gerät aus und vor dem erneuten Einschalten entfernen Sie die Verschmutzungen.
- Beim Aufsetzen des Zubehörs, während der Reinigung oder im Falle einer Störung schalten Sie das Gerät aus und trennen Sie den Ladeadapter von der Netzsteckdose.
- Das Gerät ist nur für den Gebrauch im Haushalt geeignet, es ist nicht für kommerzielle Zwecke bestimmt.
- Verwenden Sie das Gerät nicht im Freien.
- Saugen Sie kein Wasser, nassen Staub, Gips, Zement, schweren Metallstaub oder Glasscherben auf. Verwenden Sie das Gerät nicht zum Entfernen von Toner, der in Laserdruckern und Kopierern verwendet wird, um Brände oder Explosionen zu vermeiden.

- Saugen Sie nichts Brennendes, wie Zigaretten, Streichhölzer oder heiße Asche.
- Benutzen Sie das Gerät in keinen feuchten Räumen, saugen Sie keine brennbaren Flüssigkeiten wie Benzin, und benutzen Sie das Gerät in den Räumen nicht, wo diese Stoffe auftreten können.
- Saugen Sie niemals ohne Filter des Staubsaugers Staub. Überzeugen Sie sich bei jeder Nutzung des Geräts, dass die Filter des Staubsaugers richtig eingesetzt sind.
- Tauchen Sie das Zuleitungskabel, den Ladeadapter oder das Gerät nicht ins Wasser oder andere Flüssigkeit.
- Überprüfen Sie das Gerät, sowie das Anschlusskabel des Ladeadapters regelmäßig auf Beschädigung. Schalten Sie das beschädigte Gerät nicht ein.
- Schalten Sie das Gerät vor der Reinigung und nach dem Gebrauch aus und lassen Sie es abkühlen.
- Vor dem Staubsaugen entfernen Sie von der Oberfläche große oder scharfe Gegenstände, die einen Filter des Staubsaugers beschädigen könnten.
- Benutzen Sie das Gerät mit den verschmutzten Filtern nicht.
- Werfen Sie den Akkumulator des Geräts ins Feuer nicht und setzen Sie ihn keinen Temperaturen von über 40 °C aus.
- Berühren Sie die angetriebenen beweglichen Teile des Geräts während des Betriebs nicht.
- Reparieren Sie das Gerät nicht selbst. Wenden Sie sich an eine autorisierte Werkstatt.
- Dieses Gerät können Kinder ab dem 8. Lebensjahr und Personen mit den erniedrigten physischen oder mentalen Fähigkeiten oder mit den ungenügenden Erfahrungen und Kenntnissen dann nutzen, wenn sie unter der Aufsicht stehen oder wenn sie über das Nutzen des Geräts auf eine sichere Weise belehrt wurden und wenn sie die eventuellen Gefahren verstehen. Die von dem Benutzer durchzuführende Reinigung und Wartung dürfen keine Kinder durchführen, wenn sie nicht älter als 8 Jahre und unter keiner Aufsicht sind. Kinder bis zum 8. Lebensjahr müssen außerhalb der Reichweite des Geräts und dessen Zuleitung gehalten werden. Kinder dürfen mit dem Gerät nicht spielen.

Bei der Nichteinhaltung der Anweisungen des Herstellers kann eine eventuelle Reparatur nicht als Garantiereparatur anerkannt werden.

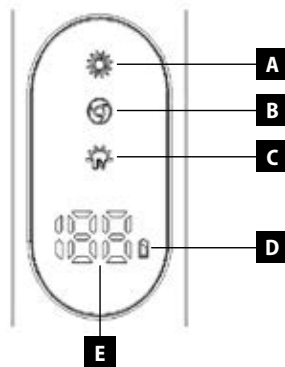
PRODUKTBESCHREIBUNG

1. Staubsaugergehäuse
2. UV-C-Licht-Schaltknopf
3. Ein/Aus-Taste
4. USB-Ladeanschluss
5. Handgriff
6. Taste für den Staubbehälter
7. Staubbehälter
8. Anzeige
9. Kontaktsensor
10. Luftauslass
11. UV-C-Licht
12. Rotierende Bürste



BESCHREIBUNG DER ANZEIGE

- A** Anzeige für hohe Saugleistung
B Anzeige der rotierenden Bürste
C UV-C-Licht-Anzeige
D Ladestandsanzeige
E Batteriestatusanzeige



BEDIENUNGSANLEITUNG

Zusammenbau des Staubsaugers

HINWEIS

Entfernen Sie vor dem ersten Gebrauch alle Verpackungs- und Werbematerialien vom Gerät.

Schalten Sie das Gerät immer aus und lassen Sie das USB-Ladekabel entfernt, bevor Sie Teile zusammenbauen oder entfernen.

Vergewissern Sie sich vor der Verwendung, dass der Staubbehälter einschließlich des Grob- und Feinfilters richtig in das Gehäuse des Geräts eingesetzt ist. Der Zusammenbau des Staubbehälters ist in Abb.1 dargestellt.

BESCHREIBUNG DER STAUBBEHÄLTER

- A** Feinfilter für Staubbehälter
B Grobfilter für Staubbehälter
C Staubbehälter

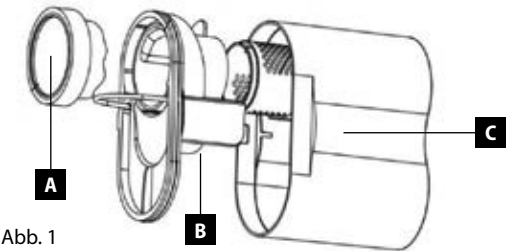


Abb. 1

Aufladung des Akkumulators

Befolgen Sie folgende Anweisungen, um die Lebensdauer des Akkus Ihres Staubsaugers zu verlängern:

- Lassen Sie den Staubsauger nicht zu lange vollgeladen, bzw. voll entladen stehen.
- Langfristige Entladung des Akkus führt zum Kapazitätsverlust.
- Entladen Sie den Staubsauger nicht voll.
- Es ist ideal, den Akku im Bereich zwischen 20 % - 80 % seiner Kapazität zu halten.

Die Ladeanzeige D blinkt, wenn der Staubsauger aufgeladen wird. Der Ladevorgang ist abgeschlossen, wenn die Ladeanzeige D ständig leuchtet. Die Anzeige E zeigt den aktuellen Akkustand an. Wenn der Akku vollständig geladen ist, zeigt das Display kurz 100 an und erlischt dann.

Wenn der Staubsauger vollständig aufgeladen ist, halten Sie den Ladestecker fest, wenn Sie das USB-Ladekabel abziehen, und ziehen oder verdrehen Sie nicht am Kabel. Halten Sie Ihre Hände trocken, wenn Sie den Ladestecker ein- oder ausstecken!

Nutzung des Staubsaugers

Dieser Handstaubsauger ist für die Reinigung von Matratzen, Sofas, Kissen, Decken usw. geeignet. UV-C-Lampe und Heißluft zerstören Bakterien und Milben.

Der Staubsauger verfügt über zwei Tasten zur Steuerung - Ein/Aus-Taste und UV-C-Licht-Schalttaste.

Hinweis: Mit der Ein/Aus-Taste können Sie den Staubsauger während des Betriebs jederzeit ausschalten.

- Drücken Sie die Ein/Aus-Taste 3 Sekunden lang, um den Staubsauger im normalen Staub- und Schmutzbeseitigungsmodus einzuschalten.
- Drücken Sie die Ein/Aus-Taste wiederholt, um die Saugleistung zu erhöhen, und die Anzeige für hohe Saugleistung leuchtet auf.
- Um den UV-C-Licht-Saugmodus (Milben- und Bakterienentfernung) zu starten, muss der Staubsauger auf das zu reinigende Objekt gestellt werden, da die Kontaktsensoren diese Funktion sonst automatisch blockieren. Wenn die UV-C-Licht-Schalttaste gedrückt wird, leuchtet die entsprechende Anzeige auf.

REINIGUNG UND WARTUNG

Wir empfehlen, den Staubbehälter nach jeder Nutzung des Staubsaugers vorbeugend auszuschütten und die Filter des Staubsaugers zu reinigen.

Vergewissern Sie sich vor der Reinigung, dass der Staubsauger ausgeschaltet ist und das USB-Ladekabel abgezogen ist.

Das Gehäuse des Staubsaugers kann mit einem feuchten Tuch gereinigt werden. Verwenden Sie zur Reinigung keine aggressiven Substanzen wie Lösungs- oder Scheuermittel!

Tauchen Sie das Gerät und das USB-Ladekabel nicht in Wasser oder andere Flüssigkeiten ein und spülen Sie sie nicht unter fließendem Wasser ab.

Entleerung der Staubbehälter + Reinigung der Filter

1. Schalten Sie den Staubsauger aus.
2. Drücken Sie die Taste zum Lösen des Staubbehälters und ziehen Sie den Behälter vorsichtig nach oben heraus.
3. Ziehen Sie am Griff der Filtereinheit und nehmen Sie sie aus dem Staubbehälter.
4. Leeren Sie den Inhalt des Staubbehälters aus und waschen Sie ihn mit Wasser aus.
5. Nehmen Sie den Feinfilter von der Oberseite der Filterbaugruppe ab; er kann mit sauberem Wasser ausgewaschen werden.
6. Greifen Sie die Grobfilterwalze und drehen Sie sie gegen den Uhrzeigersinn, um sie zu trennen, von Staub zu befreien und zu waschen.
7. Lassen Sie alle Teile gut trocknen, bevor Sie sie wieder zusammenbauen (umgekehrtes Verfahren). Ein nasser Filter würde durch Staubsaugen ruiniert werden! Verwenden Sie zum Trocknen keinen Haartrockner!

Verwenden Sie den Staubsauger nicht ohne Filter, um eine Beschädigung des Staubsaugers zu vermeiden!

PROBLEMLÖSUNG

Problem	Ursache	Lösung
Der Motor arbeitet nicht.	Der Akkumulator ist entladen.	Laden Sie den Akkumulator auf.
	Der Staubsauger ist nicht durch 3 Sekunden langes Drücken der Ein/Aus-Taste eingeschaltet worden.	Um den Staubsauger einzuschalten, drücken Sie die Ein/Aus-Taste 3 Sekunden lang.
Herabsetzung der Saugleistung.	Voller oder verstopfter Staubbehälter.	Entleeren und reinigen Sie den Behälter.
	Der Filter ist verstopft.	Reinigen Sie oder ersetzen Sie den Filter.
	Die Saugöffnung ist blockiert.	Reinigen Sie die Saugöffnung (rotierende Bürste).
UV-C-Lampe funktioniert nicht.	Es sind nicht alle Kontaktsensoren an der Oberfläche des Objekts angebracht und die Funktion der UV-C-Lampe ist nicht eingeschaltet worden.	Setzen Sie den Staubsauger mit seiner gesamten Oberfläche auf die Oberfläche des Objekts und drücken Sie die UV-C-Lampenfunktion.
	Die UV-C-Lampe ist beschädigt.	Wenden Sie sich zum Auswechseln der UV-C-Lampe an ein autorisiertes Servicezentrum.
Der Staubsauger läuft warm.	Die Erwärmung des Staubsaugers während des Betriebs ist normal, es handelt sich um keinen Mangel.	
Zu viel Lärm.	Staubbehälter, Filter oder Saugöffnung sind verstopft.	Entfernen Sie Staub und Schmutz. Wenn das Problem weiterhin besteht, wenden Sie sich an ein autorisiertes Servicezentrum.

ENTSORGUNG DES AKKUMULATORS

Das Gerät beinhaltet einen Li-ion-Akkumulator. Dieser Typ des Akkumulators beinhaltet die Stoffe, die bei ihrer Zersetzung die Umwelt beschädigen können. Vor der Entsorgung des Geräts oder dem Ersatz des Akkumulators ist es nötig, den ursprünglichen Akkumulator herauszunehmen und ihn in einer geeigneten Sammelstelle abzugeben. Zum Herausnehmen des Akkumulators öffnen Sie den Deckel auf der Unterseite des Staubsaugers.

INSTANDHALTUNG

Eine umfangreiche Wartung oder Reparatur, die einen Eingriff in die inneren Teile des Gerätes erfordert, ist durch einen Fachservice durchzuführen.

UMWELTSCHUTZ

- Bevorzugen Sie das Recyceln von Verpackungen und Altgeräten.
- Der Gerätekarton kann als sortiertes Altmaterial entsorgt werden.
- Die Polyäthylentüten (PE) geben Sie zur Sammlung des Materials zum Recyceln ab.

Recycling des Gerätes am Ende seiner Lebensdauer



Dieses Gerät ist im Einklang mit der Europäischen Richtlinie 2012/19/EU über Elektro- und Elektronik-Altgeräte (WEEE) gekennzeichnet. Das Symbol am Produkt oder an dessen Verpackung gibt an, dass dieses Produkt nicht in den Haushaltsabfall gehört. Es ist auf eine Sammelstelle zum Recyceln der elektrischen und elektronischen Anlagen zu bringen. Durch die Sicherstellung der korrekten Entsorgung dieses Produktes helfen Sie, negative Konsequenzen für die Umwelt und die Gesundheit der Menschen zu verhindern, die durch die unsachgemäße Entsorgung dieses Produktes verursacht würden. Die Entsorgung muss im Einklang mit den Vorschriften für die Abfallbehandlung durchgeführt werden. Ausführlichere Informationen zum Recycling dieses Produktes erhalten Sie bei der zuständigen örtlichen Behörde, dem Dienstleister für Entsorgung von Haushaltsabfall oder in dem Geschäft, wo Sie das Produkt gekauft haben.



Dieses Produkt erfüllt sämtliche Grundanforderungen der EU-Richtlinien, die sich darauf beziehen.

Die Änderungen im Text, im Design und in den technischen Spezifizierungen können ohne vorherigen Hinweis geändert werden, und wir behalten uns das Recht auf deren Änderungen vor.

MERCI

Nous vous remercions d'avoir acheté le produit de la marque Concept et nous espérons qu'il vous apportera votre entière satisfaction pendant son utilisation.

Lire attentivement le manuel d'emploi avant la première utilisation et le conserver. Faire prendre connaissance du manuel d'emploi par les autres personnes pouvant manipuler le produit.

Caractéristiques techniques	
Tension accumulateur	11,1 V DC
Valeurs d'adaptateur recommandées	Sortie : 5 V DC, 150 mA
Entrée de l'appareil	120 W
Niveau sonore	≤ 80 dB
Durée de chargement complet	≤ 4,5 heures
Temps de travail continu	puissance inférieure ≥ 16 min / puissance supérieure ≥ 10 min

PRÉCAUTIONS PARTICULIÈRES DE SÉCURITÉ

- Ne jamais utiliser l'appareil autrement que prévu dans le manuel d'emploi.
- Cet appareil est équipé d'un émetteur de rayons UV-C.
- Une mauvaise utilisation de l'appareil ou un endommagement du boîtier peut entraîner la libération de dangereux rayons UV-C. Les rayons UV-C peuvent causer des dommages aux yeux et à la peau, même à faible dose.
- Les appareils manifestement endommagés ne doivent pas être mis en service. Si le câble de chargement USB est endommagé, ne l'utilisez plus; il doit être remplacé.
- Lisez les instructions d'entretien avant d'ouvrir l'appareil.
- L'émetteur UV-C ne peut être remplacé sans l'intervention d'un centre de service agréé.
- Vérifiez que la tension connectée correspond aux valeurs indiquées sur la plaque signalétique de l'appareil.
- Ne pas laisser l'appareil fonctionner sans surveillance.
- Lorsque vous débranchez le câble de charge USB, ne tirez jamais sur le câble, mais saisissez la fiche et retirez-la.
- L'appareil est équipé d'une lampe de stérilisation UV. Si l'appareil est allumé et que la lampe UV est allumée en même temps, ne regardez pas dans le fond de l'appareil et n'exposez pas la peau humaine. Il y a un risque de dommages !
- N'utilisez pas l'appareil pour nettoyer des plantes, des animaux ou des personnes !

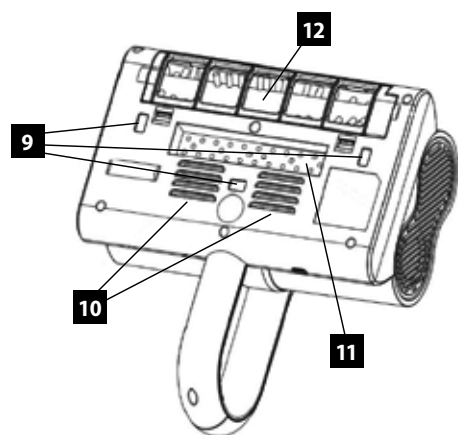
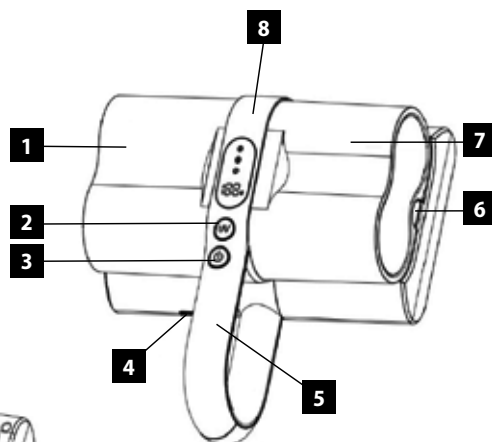
- Ne laissez pas l'aspirateur allumé pendant une longue période au même endroit, cela pourrait endommager l'objet à nettoyer ou provoquer un incendie.
- Ne pas permettre aux enfants ou aux personnes de capacités mentales réduites de manipuler l'appareil ou le mettre hors leur portée.
- Redoubler de vigilance lorsque cet appareil est employé à proximité d'enfants.
- Ne pas permettre de laisser utiliser l'appareil comme un jouet.
- Ne pas utiliser autres accessoires que ceux prévus par le fabricant.
- Ne jamais utiliser l'appareil si le cordon d'alimentation ou la prise sont abîmés, laisser le réparer immédiatement dans un centre d'entretien agréé.
- Tenir l'appareil à l'écart de toutes les sources de chaleur telles que radiateurs, fours, etc. Protéger l'appareil contre le rayonnement solaire, l'humidité.
- Ne pas toucher l'appareil avec les mains humides.
- N'insérer aucun objet dans les voies d'entrée. Ne pas utiliser l'appareil lorsque les voies d'entrée sont bloquées.
- Ne grimpez pas et ne vous asseyez pas sur l'appareil.
- Ne rangez pas l'appareil en hauteur afin d'éviter tout risque de chute accidentelle.
- Si les voies d'entrée sont bloquées, arrêter l'appareil et enlever tout obstacle avant le remettre en service.
- Arrêtez et débranchez l'appareil avant de monter les accessoires, pour le nettoyer ou en cas de panne.
- L'appareil est exclusivement destiné à un usage domestique, il n'est pas prévu à des fins commerciales.
- N'utilisez pas l'appareil à l'extérieur.
- Ne pas aspirer d'eau, de poussière humide, de plâtre, de ciment, de poussière de métaux lourds ou d'éclats de verre. Ne l'utilisez pas pour enlever le toner utilisé à l'intérieur des imprimantes laser et des copieurs afin d'éviter tout risque d'incendie ou d'explosion.
- N'aspirez aucun objet brulant ou fumant tel que les cigarettes, les allumettes ou de la cendre chaude.
- Ne pas utiliser l'appareil dans des locaux humides, ne pas aspirer de liquides inflammables (tels que l'essence) et ne pas utiliser l'appareil dans des locaux pouvant contenir de tels produits.

- Ne jamais utiliser l'appareil sans son filtre. Avant de commencer à utiliser l'aspirateur, s'assurer que les filtres sont bien mis en place.
- Ne jamais plonger le cordon d'alimentation, la batterie ou l'aspirateur dans de l'eau ou d'autres liquides.
- Examiner régulièrement l'appareil et le cordon d'alimentation pour vérifier qu'il n'est pas endommagé. Ne jamais mettre en fonctionnement l'appareil endommagé.
- L'appareil doit être débranché et refroidi pour tout nettoyage.
- Avant de commencer à utiliser l'aspirateur, retirer les objets larges ou coupants de la surface à nettoyer, afin de ne pas endommager le filtre.
- Ne jamais utiliser l'aspirateur si les filtres ne sont pas propres.
- Ne pas jeter la batterie dans le feu et ne pas l'exposer aux températures supérieures à 40 °C.
- Ne pas toucher les parties mobiles lorsque l'appareil est en fonctionnement.
- Ne pas essayer de réparer l'appareil par ses propres soins. Contacter un centre d'entretien agréé.
- Cet appareil peut être utilisé par des enfants âgés de 8 ans et plus et les personnes ayant des capacités physiques ou mentales réduites ou le manque d'expérience et de connaissances, si elles sont supervisées ou ont reçu des instructions pour utiliser l'appareil d'une manière sûre et comprennent les dangers potentiels. Les enfants de moins de 8 ans ne sont autorisés à réaliser les opérations de nettoyage ou d'entretien que sous la surveillance. Maintenir l'appareil et le cordon d'alimentation hors de portée des enfants de moins de 8 ans. Ne pas laisser les enfants jouer avec l'appareil.

En cas de non-respect des recommandations du fabricant, la garantie concernant la réparation est annulée.

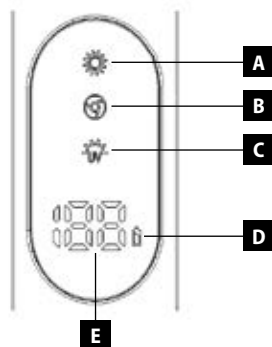
DESCRIPTION DU PRODUIT

1. Corps de l'aspirateur
2. Bouton de commutation de la lumière UV-C
3. Bouton marche/arrêt
4. Port de charge USB
5. Poignée
6. Bouton du bac à poussière
7. Bac à poussière
8. Écran
9. Capteur de contact
10. Sortie d'air
11. Lumière UV-C
12. Brosse rotative



DESCRIPTION DE L'ÉCRAN

- A** Indicateur de puissance d'aspiration élevée
B Indicateur de rotation des brosses rotatives
C Indicateur de lumière UV-C
D Indicateur de charge
E Indicateur de l'état de la batterie



MODE D'EMPLOI

Assemblage de l'aspirateur

MISE EN GARDE

Avant d'utiliser l'appareil pour la première fois, retirez tous les matériaux d'emballage et de commercialisation.

Éteignez toujours l'appareil et retirez le câble de chargement USB avant d'assembler ou de retirer des pièces. Avant toute utilisation, assurez-vous que le bac à poussière, y compris le filtre grossier et le filtre fin, est correctement inséré dans le corps de l'appareil. L'assemblage du bac à poussière est illustré à la figure 1.

DESCRIPTION DU BAC À POUSSIÈRE

- A** Filtre fin pour bac à poussière
B Filtre grossier pour bac à poussière
C Bac à poussière

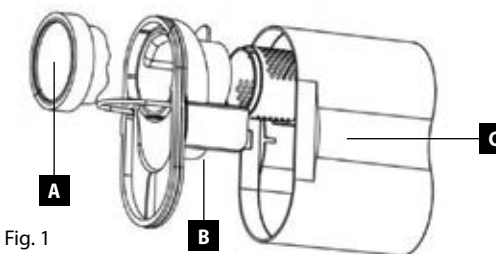


Fig. 1

Charger la batterie

Pour prolonger la durée de vie de la batterie de l'aspirateur, suivre les instructions ci-dessous :

- Ne pas laisser l'aspirateur complètement chargé ou complètement déchargé pendant une longue période.
- Une charge prolongée de la batterie entraîne une perte de capacité.
- Ne pas recharger l'aspirateur avant qu'il ne soit complètement déchargé.
- Garder idéalement la batterie entre 20% et 80% de sa capacité.

Le témoin de charge D clignote lorsque l'aspirateur est en cours de charge. La charge est terminée lorsque le témoin de charge D reste allumé en permanence. L'indicateur E indique l'état actuel de la batterie. Lorsque l'aspirateur est complètement chargé, l'écran affiche brièvement 100, puis s'éteint.

Lorsque l'aspirateur est complètement chargé, tenez la fiche de chargement lorsque vous débranchez le câble de chargement USB, ne tirez pas sur le câble et ne le tordez pas. Gardez vos mains au sec lorsque vous branchez ou débranchez la prise de charge !

Utiliser l'aspirateur

Cet aspirateur à main convient au nettoyage des matelas, canapés, coussins, couvertures, etc. La lampe UV-C et l'air chaud détruisent les bactéries et les acariens.

L'aspirateur est doté de deux boutons de commande : le bouton Marche/Arrêt et le bouton d'allumage de la lampe UV-C.

Remarque: le bouton Marche/Arrêt peut être utilisé pour éteindre l'aspirateur à tout moment pendant son fonctionnement.

- Appuyez sur le bouton On/Off pendant 3 secondes pour mettre en marche l'aspirateur en mode normal d'élimination de la poussière et de la saleté.
- Appuyez plusieurs fois sur le bouton Marche/Arrêt pour augmenter la puissance d'aspiration et l'indicateur de puissance d'aspiration élevée s'allume.
- Pour lancer le mode d'aspiration par lumière UV-C (élimination des acariens et des bactéries), l'aspirateur doit être placé sur l'objet à nettoyer, sinon les capteurs de contact bloqueront automatiquement cette fonction. Lorsque vous appuyez sur le bouton de commutation de la lumière UV-C, le voyant correspondant s'allume.

Remarque: Si vous avez laissé le mode lumière UV-C activé lors d'une séance d'aspiration précédente, ce mode restera activé lorsque vous redémarrerez l'aspirateur (le voyant C est allumé). Pour le désactiver, appuyez sur le bouton d'éclairage UV-C.

NETTOYAGE ET ENTRETIEN

Il est recommandé de vider le bac à poussière et nettoyer les filtres après chaque utilisation.

Avant de procéder au nettoyage, assurez-vous que l'aspirateur est éteint et que le câble de chargement USB est débranché.

Le corps de l'aspirateur peut être nettoyé avec un chiffon humide. N'utilisez pas de substances agressives telles que des solvants ou des produits abrasifs pour le nettoyage !

Ne pas immerger l'appareil et le câble de recharge USB dans l'eau ou dans tout autre liquide et ne pas les rincer à l'eau courante.

Vider le bac à poussière + nettoyer le filtre

1. Éteindre l'aspirateur
2. Appuyez sur le bouton de déverrouillage du bac à poussière et retirez le bac en le tirant doucement vers le haut.
3. Tirez sur la poignée du filtre et retirez-le du bac à poussière.
4. Videz le contenu du bac à poussière et lavez-le à l'eau.
5. Retirez le filtre fin de la partie supérieure de l'ensemble filtrant, qui peut être lavé à l'eau claire.
6. Saisissez le rouleau du filtre grossier et tournez-le dans le sens inverse des aiguilles d'une montre pour le séparer, le dépoussiérer et le laver.
7. Laissez toutes les pièces sécher correctement avant de les remonter (procédure inverse). Un filtre humide serait abîmé par l'aspirateur ! N'utilisez pas de sèche-cheveux pour le séchage !

N'utilisez pas l'aspirateur sans le filtre pour éviter d'endommager l'aspirateur !

GUIDE DE RÉOLUTION DES PROBLÈMES

Problème	Cause	Solution
Le moteur ne fonctionne pas.	La batterie est épuisée.	Charger la batterie.
	L'aspirateur n'a pas été mis en marche en appuyant sur la touche Marche/Arrêt (On/Off) pendant 3 secondes.	Pour mettre l'aspirateur en marche, appuyez sur la touche Marche/Arrêt (On/Off) pendant 3 secondes.
La faible puissance d'aspiration.	Rempli ou bouché bac à poussière.	Vider et nettoyer le bac à poussière.
	Le filtre est bouché.	Nettoyer ou remplacer le filtre.
	L'orifice d'aspiration est bouché.	Nettoyez l'orifice d'aspiration (brosse rotative).
La lampe UV-C ne fonctionne pas.	Tous les capteurs de contact ne sont pas fixés à la surface de l'objet et la fonction de la lampe UV-C n'a pas été activée.	Placez l'aspirateur avec toute sa surface sur la surface de l'objet et appuyez sur la fonction lampe UV-C.
	La lampe UV-C est endommagée.	Contactez un centre de service agréé pour remplacer la lampe UV-C.
L'aspirateur chauffe.	Il est normal que l'aspirateur devienne chaud au toucher lorsqu'il est mis en service, il ne s'agit pas d'une anomalie.	
Trop de bruit.	Le bac à poussière, le filtre ou l'orifice d'aspiration est obstrué.	Enlevez la poussière et la saleté. Si le problème persiste, contactez un centre de service agréé.

MISE AU REBUT DE LA BATTERIE

L'appareil contient la batterie Li-ion. Ce type de batterie contient les substances pouvant être néfastes à l'environnement lors sa décomposition. Retirer la batterie et remettre-le dans un centre de collecte autorisé pour mettre au rebut l'appareil ou remplacer la batterie.

Ouvrir le couvercle sur la partie inférieure de l'aspirateur pour retirer la batterie.

ENTRETIEN

Les opérations de maintenance ou les réparations de plus grande étendue nécessitant une intervention sur les composants internes de l'appareil ne peuvent être effectuées que par un centre d'entretien agréé.

PROTECTION DE L'ENVIRONNEMENT

- Préférer le recyclage des emballages et des appareils à la fin de leur durée de vie.
- Le carton est à remettre dans le centre de collecte sélective.
- Les sachets en plastique (PE) sont à remettre dans le centre de collecte sélective pour recyclage.

Recyclage de l'appareil à la fin de sa durée de vie :



La désignation du produit est conforme à la Directive européenne 2012/19/EU relative aux déchets d'équipements électriques et électroniques (WEEE). Le symbole apposé sur le produit ou son emballage indique que le produit ne doit pas être éliminé avec les déchets municipaux. Il est nécessaire de le remettre dans un centre de collecte pour le recyclage des équipements électriques et électroniques. En assurant une élimination conforme de ce produit, vous pouvez empêcher tout impact négatif sur l'environnement et sur la santé humaine résultant de la liquidation non conforme de ce produit. Éliminer le produit en conformité à la réglementation de traitement de déchets. De plus amples informations concernant le recyclage peuvent être obtenues auprès de l'administration locale compétente, les centres de tri de déchets ménagers ou dans le magasin où vous avez acheté votre produit.



Ce produit satisfait aux exigences élémentaires des directives EU applicables.

Le fabricant se réserve le droit d'effectuer les modifications du texte, design et spécifications techniques sans informations au préalable.

RINGRAZIAMENTO

Grazie per aver acquisito il prodotto di marchio Concept e vi auguriamo che vi dia la massima soddisfazione per tutta la durata della sua vita utile.

Si consiglia di leggere attentamente l'intero manuale d'uso prima di procedere al primo uso dell'apparecchio stesso. Conservare bene il manuale d'uso. Provvedere che tutte le persone addette all'uso del prodotto facciano la conoscenza del manuale d'uso.

Parametri tecnici	
Tensione dell'accumulatore	11,1 V DC
Valori consigliati dell'adattatore	Uscita: 5 V DC, 150 mA
Ingresso alimentazione apparecchio	120 W
Rumorosità	≤ 80 dB
Durata di ricarica completa	≤ 4,5 ore
Autonomia	potenza inferiore ≥ 16 min / potenza superiore ≥ 10 min

IMPORTANTI AVVERTIMENTI DI SICUREZZA

- Non utilizzare il prodotto in modo diverso da quello descritto nel presente manuale d'uso.
- Questo apparecchio è dotato di un emettitore di raggi UV-C.
- L'uso improprio dell'apparecchio o il danneggiamento dell'involucro possono provocare il rilascio di pericolose radiazioni UV-C. Le radiazioni UV-C possono causare danni agli occhi e alla pelle anche in piccole dosi.
- Gli apparecchi palesemente danneggiati non devono essere messi in funzione. Se il cavo di ricarica USB è danneggiato, smettere di usarlo; deve essere sostituito.
- Leggere le istruzioni di manutenzione prima di aprire l'apparecchio.
- L'emettitore UV-C non può essere sostituito senza l'intervento di un centro di assistenza autorizzato.
- Verificare che la tensione collegata corrisponda ai valori riportati sulla targhetta dell'apparecchio.
- Non lasciare l'apparecchio incustodito se acceso.
- L'apparecchio è dotato di una lampada di sterilizzazione UV, pertanto se è acceso e contemporaneamente è accesa la lampada UV, non guardare nella parte inferiore dell'apparecchio e non esporre la pelle umana. C'è il rischio di danni!
- Non utilizzare l'apparecchio per pulire piante, animali o persone!
- Non lasciare l'aspirapolvere acceso per lungo tempo nello stesso luogo,

perché potrebbe danneggiare l'oggetto da pulire o provocare un incendio.

- Quando si scollega il cavo di ricarica USB, non tirare mai il cavo, ma afferrare la spina ed estrarla.
- Non permettere ai bambini, né alle persone incapaci di volere e di intendere, di manipolare con l'apparecchio, utilizzarlo fuori dalla loro portata.
- Prestare la maggiore attenzione se l'apparecchio è utilizzato in presenza dei bambini.
- Non permettere che l'apparecchio sia utilizzato come giocatolo.
- Non utilizzare accessori diversi da quelli raccomandati dal produttore.
- Non utilizzare l'adattatore di ricarica se il suo cavo di alimentazione o la spina sono danneggiati, il tale difetto deve essere immediatamente riparato da un'officina autorizzata.
- Tenere l'apparecchio lontano dalle fonti di calore quali radiatori, stufe etc.
- Proteggere contro i raggi del sole diretti e contro l'umidità.
- Non utilizzare l'apparecchio se si hanno le mani bagnate.
- Non inserire alcun oggetto negli orifizi sull'apparecchio. Non accendere l'apparecchio se otturato un orifizio qualsiasi.
- Non salire o sedersi sull'apparecchio.
- Non riporre l'apparecchio in alto per evitare il rischio di cadute accidentali.
- Se si ottura il collettore di aspirazione dell'apparecchio, spegnere l'apparecchio ed eliminare tutta la sporcizia. Solo dopo riaccendere l'apparecchio.
- Al momento di montaggio di accessori, pulizia o nel caso di guasto spegnere l'apparecchio e sconnettere l'adattatore di ricarica dalla rete togliendo la spina dalla presa di rete.
- L'apparecchio di vostro possesso è adatto solo per uso domestico, non per uso commerciale. Non utilizzare l'apparecchio all'aperto.
- Non aspirare acqua, polvere bagnata, gesso, cemento, polvere di metalli pesanti o frammenti di vetro. Non utilizzare l'apparecchio per rimuovere il toner utilizzato all'interno di stampanti laser e fotocopiatrici per evitare incendi o esplosioni.
- Non aspirare gli oggetti ardenti quali mozziconi, fiammiferi o ceneri.
- Non utilizzare l'apparecchio nelle stanze umide, non aspirare liquidi infiammabili (quale benzina) e non utilizzare l'apparecchio nei locali dove liquidi infiammabili possono trovarsi.
- Non effettuare mai l'aspirazione senza filtri inseriti. In occasione di ogni

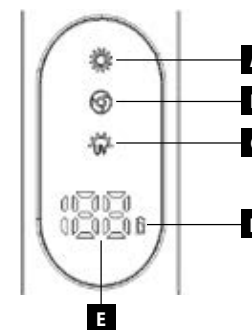
uso assicurarsi che i filtri sono inseriti bene.

- Non immergere il cavo di alimentazione, l'adattatore di ricarica o l'apparecchio stesso nell'acqua né in un altro liquido.
- Controllare regolarmente l'integrità dell'apparecchio e/o del cavo di alimentazione dell'adattatore di ricarica. Non accendere mai l'apparecchio se risulta danneggiato.
- Prima di procedere alla pulizia e dopo l'uso spegnere l'apparecchio e lasciarlo raffreddare.
- Prima di procedere all'aspirazione eliminare dalla superficie tutti gli oggetti grossi e/o affilati che possano danneggiare filtri dell'aspirapolvere.
- Non utilizzare l'apparecchio con filtri sporchi.
- Non buttare l'accumulatore dell'apparecchio nel fuoco e non esporlo alle temperature superiori a 40°C.
- Non toccare mai le parti in movimento durante l'uso dell'apparecchio.
- Non procedere mai alla riparazione dell'apparecchio. Rivolgersi sempre ad un'officina autorizzata.
- L'apparecchio può essere utilizzato dai bambini d'età superiore a 8 anni.
- Le persone di capacità fisiche e mentali ridotte e/o non pratiche possono utilizzare l'apparecchio solo in presenza delle persone istruite e informate sugli eventuali rischi uniti all'uso. La pulizia e la manutenzione dell'apparecchio non deve essere effettuata dai bambini se essi sono d'età inferiore a 8 anni o se non presente una persona esperta. I bambini d'età inferiore a 8 anni devono stare lontani dalla portata dell'apparecchio e dal suo cavo di alimentazione. L'apparecchio non è un giocatolo e come tale deve essere utilizzato.

Un eventuale danno causato dal mancato rispetto delle indicazioni previste dal produttore non può essere coperto dalla garanzia.

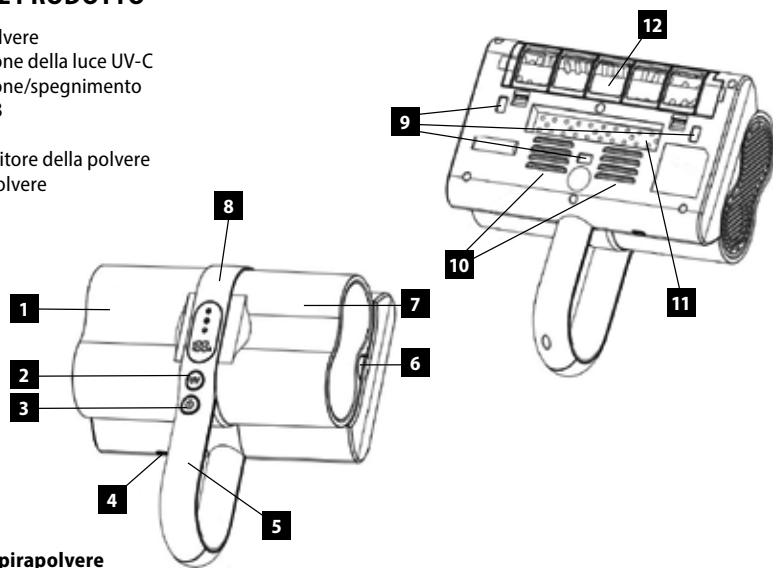
DESCRIZIONE DEL DISPLAY

- A Indicatore di potenza di aspirazione elevata
- B Indicatore di rotazione delle spazzole rotanti
- C Indicatore della luce UV-C
- D Indicatore di carica
- E Indicatore di stato della batteria



DESCRIZIONE DEL PRODOTTO

1. Corpo dell'aspirapolvere
2. Pulsante di accensione della luce UV-C
3. Pulsante di accensione/spengimento
4. Porta di ricarica USB
5. Maniglia
6. Pulsante del contenitore della polvere
7. Contenitore della polvere
8. Display
9. Sensore di contatto
10. Uscita dell'aria
11. Luce UV-C
12. Spazzola rotante



MANUALE D'USO

Assemblaggio dell'aspirapolvere

AVVERTIMENTO

Prima del primo utilizzo, rimuovere tutti gli imballaggi e i materiali di marketing dall'apparecchio.

Spegnere sempre l'apparecchio e rimuovere il cavo di ricarica USB prima di assemblare o rimuovere parti. Prima dell'uso, assicurarsi che il contenitore della polvere, compresi il filtro grosso e il filtro fine, sia inserito correttamente nel corpo dell'apparecchio. Il montaggio del contenitore della polvere è illustrato nella Fig.1.

DESCRIZIONE DEL CONTENITORE DELLA POLVERE

- A** Filtro fine per contenitore della polvere
B Filtro grosso del contenitore della polvere
C Contenitore della polvere

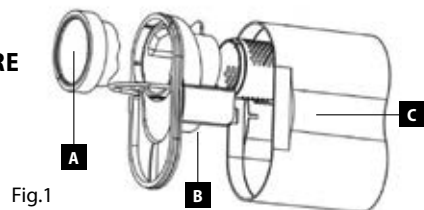


Fig.1

Ricarica dell'accumulatore

Per prolungare la durata della batteria dell'aspirapolvere seguire le istruzioni di cui sotto:

- Non lasciare l'aspirapolvere fermo a lungo completamente carico o completamente scarico.
- Se la batteria rimane a lungo carica a basso livello il ciò comporta la perdita della sua capacità.
- Non lasciare la batteria dell'aspirapolvere scaricare completamente.
- Per mantenere la batteria in buone condizioni, mantenere il livello della sua carica tra il 20 % e l'80 %.

L'indicatore di carica D lampeggia quando l'aspirapolvere è in carica. La carica è completa quando l'indicatore di carica D è acceso in modo continuo. L'indicatore E mostra lo stato attuale della batteria. Quando è completamente carica, il display visualizza brevemente 100 e poi si spegne.

Quando l'aspirapolvere è completamente carico, tenere la spina di ricarica quando si scollega il cavo di ricarica USB, senza tirare o torcere il cavo. Tenere le mani asciutte quando si collega o scollega la spina di ricarica!

Uso dell'aspirapolvere

Questo aspirapolvere portatile è adatto alla pulizia di materassi, divani, cuscini, coperte, ecc. La lampada UV-C e l'aria calda distruggono batteri e acari.

L'aspirapolvere è dotato di due pulsanti di controllo: il pulsante On/Off e il pulsante di accensione della luce UV-C.

Nota: il pulsante On/Off può essere utilizzato per spegnere l'aspirapolvere in qualsiasi momento durante il funzionamento.

- Premere il pulsante On/Off per 3 secondi per accendere l'aspirapolvere in modalità normale di rimozione della polvere e dello sporco.
- Premere ripetutamente il pulsante On/Off per aumentare la potenza di aspirazione e l'indicatore di potenza di aspirazione elevata si accende.
- Per avviare la modalità di aspirazione a luce UV-C (rimozione di acari e batteri), l'aspirapolvere deve essere posizionato sull'oggetto da pulire, altrimenti i sensori di contatto bloccheranno automaticamente questa funzione. Quando si preme il pulsante di accensione della luce UV-C, si accende l'indicatore corrispondente.

Nota: se si lascia accesa la modalità luce UV-C da una precedente sessione di aspirazione, questa modalità rimarrà attiva quando si riavvia l'aspirapolvere (l'indicatore C è acceso). Per spegnerla, premere il pulsante della luce UV-C.

PULIZIA E MANUTENZIONE

Si consiglia, di svuotare il contenitore raccogli-polvere e di pulire filtri dell'aspirapolvere preventivamente dopo ogni uso dell'aspirapolvere stesso.

Prima di procedere alla pulizia, accertarsi che l'aspirapolvere sia spento e che il cavo di ricarica USB sia scollegato. Il corpo dell'aspirapolvere può essere pulito con un panno umido. Per la pulizia non utilizzare sostanze aggressive come solventi o abrasivi!
 Non immergere l'apparecchio e il cavo di ricarica USB in acqua o altri liquidi e non sciacquarli sotto l'acqua corrente.

Svuotamento del contenitore della polvere + pulizia del filtro

1. Spegner l'aspirapolvere.
2. Premere il pulsante per sbloccare il contenitore della polvere e rimuoverlo tirando delicatamente verso l'alto.
3. Tirare la maniglia del gruppo filtro e rimuoverlo dal contenitore della polvere.
4. Svuotare il contenuto del contenitore della polvere e lavarlo con acqua.
5. Rimuovere il filtro fine dalla parte superiore del gruppo filtro, che può essere lavato con acqua pulita.
6. Afferrare il rullo del filtro grosso e ruotarlo in senso antiorario per separarlo, pulirlo dalla polvere e lavarlo.
7. Lasciare asciugare bene tutte le parti prima di rimontarle (procedura inversa). Un filtro bagnato si rovinerebbe con l'aspirapolvere! Non utilizzare un asciugacapelli per l'asciugatura!

Non utilizzare l'aspirapolvere senza il filtro per evitare di danneggiare l'aspirapolvere!

SOLUZIONE DEI PROBLEMI

Problema	Causa	Soluzione
Motore non lavora	L'accumulatore è spento.	Ricaricare l'accumulatore.
	L'aspirapolvere non è stato acceso premendo il pulsante On/Off per 3 secondi.	Per accendere l'aspirapolvere, premere il pulsante On/Off per 3 secondi.
Riduzione della capacità di aspirazione.	Il contenitore raccogli polvere è pieno o otturato.	Svuotare e pulire il contenitore raccogli polvere.
	Il filtro è otturato.	Pulire o sostituire il filtro.
	L'apertura di aspirazione è bloccata.	Pulire l'apertura di aspirazione (spazzola rotante).

Problema	Causa	Soluzione
La lampada UV-C non funziona.	Tutti i sensori di contatto non sono attaccati alla superficie dell'oggetto e la funzione della lampada UV-C non è stata attivata.	Posizionare l'aspirapolvere con tutta la sua superficie sulla superficie dell'oggetto e premere la funzione lampada UV-C.
	La lampada UV-C è danneggiata.	Per la sostituzione della lampada UV-C, rivolgersi a un centro di assistenza autorizzato.
L'aspirapolvere si riscalda.	Il riscaldamento dell'aspirapolvere durante l'uso è un fenomeno normale, non si tratta del difetto.	
Troppo rumore.	Il contenitore della polvere, il filtro o l'apertura di aspirazione sono bloccati.	Rimuovere la polvere e lo sporco. Se il problema persiste, contattare un centro di assistenza autorizzato.

SMALTIMENTO DELL'ACCUMULATORE

L'apparecchio contiene l'accumulatore Li-ion. Questo tipo di accumulatore contiene le sostanze le quali, se rilasciate nell'ambiente, possono risultare nocive. Prima di smaltire l'apparecchio o di sostituire la batteria, la batteria originale deve essere rimossa e smaltita in un punto di raccolta adeguato.

Per estrarre l'accumulatore aprire il coperchio sotto l'aspirapolvere.

ASSISTENZA

La manutenzione più impegnativa e/o la riparazione che richiede l'intervento sulle parti interne dell'apparecchio devono essere fatte esclusivamente dal centro di assistenza autorizzato.

PROTEZIONE DELL'AMBIENTE

- Riciclare imballi e prodotti vecchi, alla fine di loro ciclo di vita.
- La scatola in cui si acquista il prodotto può essere recuperata come rifiuto differenziato.
- Sacchetti in polietilene (PE) possono essere recuperati come rifiuto differenziato.

Riciclaggio del prodotto alla fine della sua vita utile



L'apparecchio è identificato in conformità alla Direttiva 2012/19/EU del Parlamento europeo e del Consiglio sui rifiuti di apparecchiature elettriche ed elettroniche (WEEE). Il simbolo riportato sul prodotto indica che il prodotto stesso non può essere smaltito come rifiuto urbano. Va portato in un centro di raccolta dei rifiuti elettrici ed elettronici. Provvedendo allo smaltimento corretto del prodotto si può prevenire l'impatto negativo sull'ambiente e/o sulla salute umana nel caso di mancato riciclaggio. Lo smaltimento deve essere effettuata in conformità alle norme regolanti la gestione dei rifiuti. Le maggiori informazioni sulle modalità dello smaltimento del prodotto sono reperibili presso l'ufficio locale di amministrazione pubblica oppure nel negozio dove il prodotto è stato acquistato.



Il presente prodotto rispetta tutti i requisiti elementari stabiliti dalle normative EU inerenti.

Il produttore si riserva il diritto di modificare senza preavviso il testo del manuale d'uso, il design del prodotto e/o i suoi parametri tecnici.

AGRADECIMIENTO

Gracias por comprar este producto de la marca Concept y esperamos que quede satisfecho con él durante todo el tiempo que lo use.

Antes de usar el producto, lea con cuidado todo el manual y luego guárdelo. Asegúrese de que las demás personas que vayan a utilizar el producto se familiaricen con el presente manual.

Parámetros técnicos	
Voltaje de la batería	11,1 V DC
Valores recomendados del adaptador	Salida: 5 V DC, 150 mA
Entrada de corriente del aparato	120 W
Nivel de ruido	≤ 80 dB
Tiempo de carga completo	≤ 4,5 h
Tiempo de funcionamiento	potencia baja ≥ 16 min / potencia alta ≥ 10 min

ADVERTENCIAS IMPORTANTES DE SEGURIDAD

- No emplee el artefacto de una manera diferente a la descrita en el presente manual.
- Este aparato está equipado con un emisor de rayos UV-C.
- Un uso inadecuado del aparato o daños en la carcasa pueden provocar la emisión de radiaciones UV-C peligrosas. La radiación UV-C puede causar daños en los ojos y la piel incluso en pequeñas dosis.
- Los aparatos que presenten daños evidentes no deben ponerse en funcionamiento. Si el cable de carga USB está dañado, deje de utilizarlo; debe ser sustituido.
- Lea las instrucciones de mantenimiento antes de abrir el aparato.
- El emisor UV-C no puede sustituirse sin la intervención de un centro de servicio autorizado.
- Compruebe que la tensión conectada se corresponde con los valores indicados en la placa de características del aparato.
- No deje el producto desatendido si está encendido.
- El aparato está equipado con una lámpara de esterilización UV, por lo que si está encendido y la lámpara UV está encendida al mismo tiempo, no mire a la parte inferior del aparato ni exponga la piel humana. Existe riesgo de daños.
- No utilice el aparato para limpiar plantas, animales o personas.
- No deje el aspirador encendido durante mucho tiempo en el mismo lugar, podría dañar el objeto a limpiar o provocar un incendio.

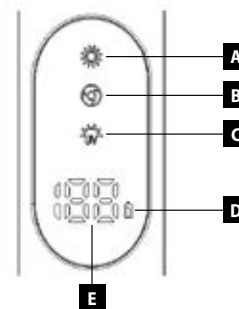
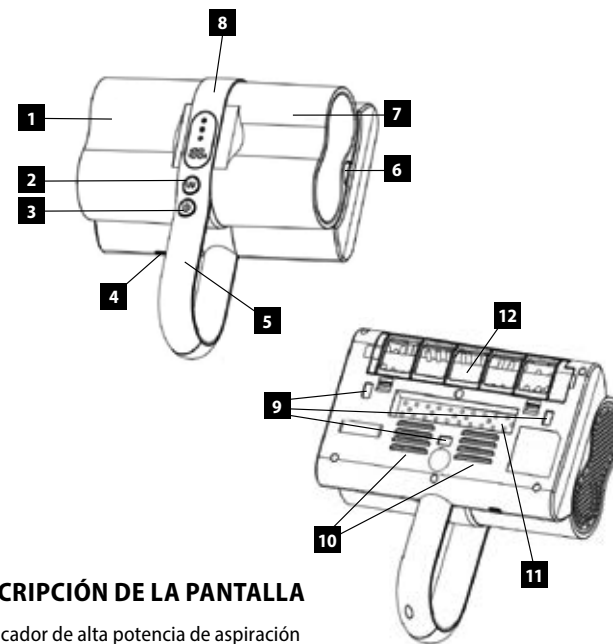
- Cuando desenchufes el cable de carga USB, nunca tires del cable, sino que agarra el enchufe y tira de él.
- No permita que el artefacto sea manipulado por niños o personas no capacitadas y utilícelo fuera de su alcance.
- Tenga especial cuidado si emplea el artefacto en las cercanías de niños.
- No permita que el artefacto sea usado como juguete.
- No utilice otros accesorios que los recomendados por el fabricante.
- No emplee el cargador si el cable o el enchufe estuviesen dañados. Haga reparar la avería de inmediato por un servicio autorizado.
- Mantenga al artefacto alejado de fuentes de calor como radiadores, hornos, etc. Resguárdelo de la luz directa del sol y la humedad.
- No toque el artefacto con las manos mojadas o húmedas.
- No inserte objetos en los orificios. No use el artefacto si alguno de sus orificios está obstruido.
- No se suba ni se siente sobre el aparato.
- No guarde el aparato en altura para evitar el riesgo de caídas accidentales.
- Si se obstruyese el orificio de succión, apague el artefacto y retire la obstrucción antes de volverlo a usar.
- Para instalar accesorios, limpiar o en caso de avería, apague el artefacto y desenchufe el cargador.
- El artefacto está destinado únicamente para uso hogareño; no está destinado para uso comercial. No utilice el aparato al aire libre.
- No aspire agua, polvo húmedo, yeso, cemento, polvo de metales pesados ni fragmentos de cristal. No lo utilice para eliminar el tóner utilizado en el interior de impresoras láser y fotocopiadoras para evitar incendios o explosiones.
- No aspire objetos calientes como cigarrillos, cerillas o cenizas calientes.
- No utilice el artefacto en ambientes húmedos, no aspire líquidos en llamas (como gasolina) y no use el artefacto en espacios en donde estas sustancias podrían encontrarse.
- No utilice la aspiradora sin filtros. Antes de cada uso, verifique que los filtros estén en su lugar.
- No sumerja el cable, el cargador o el artefacto en agua u otro líquido.
- Controle regularmente el artefacto y el cable del cargador por daños. No encienda el artefacto si está dañado.
- Antes de limpiar y luego de usar el artefacto, apáguelo y déjelo enfriar.
- Retire de la zona a ser aspirada objetos grandes o filosos que podrían dañar los filtros de la aspiradora.

- No utilice el artefacto si los filtros están sucios.
- No tire el cargador al fuego ni lo exponga a temperaturas mayores a 40° C.
- No toque las partes móviles del artefacto en funcionamiento.
- No repare usted mismo el artefacto. Diríjase a un servicio autorizado.
- Los niños mayores de 8 años y las personas mayores o con capacidades físicas o mentales reducidas, o con insuficiente experiencia y conocimientos pueden utilizar el artefacto únicamente bajo supervisión o si se les ha enseñado a utilizarlo de una manera segura y son conscientes de los eventuales riesgos. El mantenimiento y limpieza realizados por el usuario no pueden ser llevados a cabo por niños menores de 8 años y sin supervisión. Los niños menores de 8 años deben mantenerse fuera del alcance del artefacto y su cable. Los niños no deben jugar con el artefacto.

En caso de incumplimiento de las instrucciones del fabricante, cualquier reparación no será reconocida por la garantía.

DESCRIPCIÓN DEL PRODUCTO

1. Cuerpo del aspirador
2. Botón de encendido de la luz UV-C
3. Botón de encendido/apagado
4. Puerto de carga USB
5. Asa
6. Botón del depósito de polvo
7. Depósito de polvo
8. Pantalla
9. Sensor de contacto
10. Salida de aire
11. Luz UV-C
12. Cepillo giratorio



DESCRIPCIÓN DE LA PANTALLA

- A Indicador de alta potencia de aspiración
 B Indicador de rotación del cepillo giratorio
 C Indicador de luz UV-C
 D Indicador de carga
 E Indicador del estado de la batería

MANUAL DE USO

Armar la aspiradora

ADVERTENCIA

Retire todo el material de embalaje y de marketing del aparato antes de utilizarlo por primera vez.

Apague siempre el aparato y retire el cable de carga USB antes de montar o desmontar piezas.

Antes de utilizar el aparato, asegúrese de que el contenedor de polvo, incluidos el filtro grueso y el filtro fino, estén correctamente insertados en el cuerpo del aparato. El montaje del contenedor de polvo se muestra en la Fig.1.

DESCRIPCIÓN DEL CONTENEDOR DE POLVO

- A** Filtro fino del contenedor de polvo
- B** Filtro grueso del depósito de polvo
- C** Contenedor de polvo

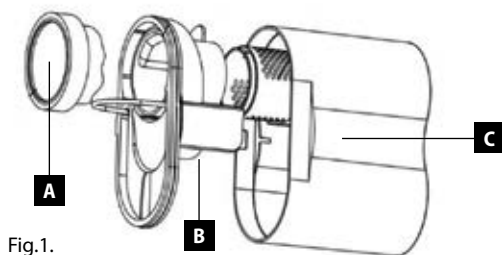


Fig.1.

Cargar la batería

Siga las instrucciones a continuación para prolongar la vida útil de la batería:

- No deje la aspiradora completamente cargada o completamente descargada durante mucho tiempo.
- La carga prolongada de la batería provoca pérdida de capacidad.
- Evite agotar completamente la batería de la aspiradora.
- Lo ideal es mantener la batería entre el 20 y el 80 % de la capacidad.

El indicador de carga D parpadea cuando el aspirador se está cargando. La carga está completa cuando el indicador de carga D está encendido de forma continua. El indicador E muestra el estado actual de la batería. Cuando está completamente cargada, la pantalla muestra brevemente 100 y luego se apaga.

Cuando el aspirador esté completamente cargado, sujete el enchufe de carga al desconectar el cable de carga USB, no tire del cable ni lo retuerza. Mantenga las manos secas cuando enchufe o desenchufe la clavija de carga.

Uso de la aspiradora

NOTA

Antes de usar, verifique que los filtros estén correctamente colocados.

Este aspirador de mano es adecuado para limpiar colchones, sofás, almohadas, mantas, etc. La lámpara UV-C y el aire caliente destruyen las bacterias y los ácaros.

La aspiradora tiene dos botones de control: el botón de encendido/apagado y el botón de encendido de la luz UV-C.

Nota: El botón On/Off se puede utilizar para apagar la aspiradora en cualquier momento durante el funcionamiento.

- Pulse el botón de encendido/apagado durante 3 segundos para encender el aspirador en el modo normal de eliminación de polvo y suciedad.
- Pulse repetidamente el botón de encendido/apagado para aumentar la potencia de aspiración y se encenderá el indicador de alta potencia de aspiración.
- Para iniciar el modo de aspiración con luz UV-C (eliminación de ácaros y bacterias), la aspiradora debe colocarse sobre el objeto que se va a limpiar; de lo contrario, los sensores de contacto bloquearán automáticamente esta función. Cuando se pulsa el botón del interruptor de luz UV-C, se enciende el indicador correspondiente.

Nota: Si deja activado el modo de luz UV-C desde una sesión de aspiración anterior, este modo permanecerá activado cuando reinicie el aspirador (el indicador C está encendido). Para desactivarlo, pulse el botón de luz UV-C.

LIMPIEZA Y MANTENIMIENTO

Antes de usar la aspiradora, se aconseja vaciar el colector de polvo y limpiar los filtros.

Antes de limpiarlo, asegúrese de que el aspirador esté apagado y el cable de carga USB desconectado.

El cuerpo del aspirador puede limpiarse con un paño húmedo. ¡No utilice sustancias agresivas como disolventes o abrasivos para la limpieza!

No sumerja el aparato ni el cable de carga USB en agua ni en ningún otro líquido, ni los enjuague bajo el grifo.

Vaciado del contenedor de polvo + limpieza del filtro

1. Desconecte el aspirador.
2. Pulse el botón para liberar el contenedor de polvo y extraiga el contenedor tirando suavemente hacia arriba.
3. Tire del asa del conjunto del filtro y extraígalo del contenedor de polvo.
4. Vacíe el contenido del contenedor de polvo y lávelo con agua.
5. Retire el filtro fino de la parte superior del conjunto del filtro, que puede lavarse con agua limpia.
6. Sujete el rodillo del filtro grueso y gírelo en el sentido contrario a las agujas del reloj para separarlo, límpielo de polvo y lávelo.
7. Deje secar bien todas las piezas antes de volver a montarlas (procedimiento inverso). ¡Un filtro húmedo se estropeará al aspirarlo! ¡No utilice un secador de pelo para secarlo!

¡No utilice el aspirador sin el filtro puesto para evitar dañar el aspirador!

SOLUCIÓN DE PROBLEMAS

Problema	Causa	Solución
El motor no funciona.	La batería está descargada.	Cargue la batería.
	El aspirador no se ha encendido pulsando el botón de encendido/apagado durante 3 segundos.	Para encender el aspirador, pulse el botón de encendido/apagado durante 3 segundos.
Reducción de potencia de succión.	Colector de polvo lleno u obstruido.	Vacíe y limpie el colector de polvo.
	El filtro está obstruido.	Limpie o reemplace el filtro.
La lámpara UV-C no funciona.	La abertura de aspiración está obstruida.	Limpie la abertura de aspiración (cepillo giratorio).
	Todos los sensores de contacto no están fijados a la superficie del objeto y la función de la lámpara UV-C no se ha activado.	Coloque el aspirador con toda su superficie sobre la superficie del objeto y pulse la función de la lámpara UV-C.
	La lámpara UV-C está dañada	Para sustituir la lámpara UV-C, póngase en contacto con un centro de servicio autorizado.
La aspiradora se calienta.	La aspiradora normalmente se calienta al funcionar, no se trata de un defecto.	
Demasiado ruido.	Contenedor de polvo, filtro o abertura de aspiración obstruidos.	Elimine el polvo y la suciedad. Si el problema persiste, póngase en contacto con un centro de servicio autorizado.

LIQUIDACIÓN DE LA BATERÍA

El artefacto incluye una batería Li-ion. Este tipo de batería contiene sustancias cuya descomposición podría causar daños al medio ambiente. Antes de desechar el aparato o sustituir la batería, se debe extraer la batería original y depositarla en un punto de recogida adecuado.

Para retirar la batería, abra la cubierta en la parte inferior de la aspiradora.

SERVICIO

El mantenimiento de carácter más amplio o las reparaciones que requieran intervenir en las piezas internas del producto deben ser realizados por un servicio profesional.

PROTECCIÓN AL MEDIO AMBIENTE

- Dé preferencia al reciclado de los materiales de embalaje y los artefactos viejos.
- La caja puede ser desechada con la recolección de residuos clasificados.
- Las bolsas de polietileno (PE) deben ser llevadas para su reciclaje.

Reciclaje del artefacto al final de su vida útil



El artefacto está etiquetado de acuerdo con la Directiva Europea 2012/19/EU sobre Residuos de Artefactos Eléctricos y Electrónicos (WEEE). El símbolo en el producto o su embalaje indica que este no debe ser incluido entre los residuos domésticos. Debe ser llevado a un centro de recolección para el reciclaje de dispositivos eléctricos o electrónicos. Procurar la correcta liquidación del producto ayuda a prevenir efectos negativos en el medio ambiente y la salud humana que podrían ser resultado de la liquidación incorrecta del producto. El artefacto debe ser desechado conforme las normas para la gestión de residuos. Podrá obtener información más detallada sobre el reciclaje del producto en la autoridad local, el servicio de tratamiento de residuos correspondiente o la tienda en donde fue adquirido.



El producto cumple con todos los requisitos básicos de las directivas EU aplicables.

El fabricante se reserva el derecho de realizar cambios en el texto, el diseño y las especificaciones técnicas.

MULȚUMIRE

Vă mulțumim pentru cumpărarea produsului marca Concept și vă dorim să fiți mulțumiți de produsul nostru pe întreaga durată de utilizare a acestuia.

Înainte de prima utilizare citiți cu atenție și în întregime manualul de utilizare și păstrați-l pentru o consultare ulterioară. Asigurați-vă că și celelalte persoane care vor folosi produsul sunt familiarizate cu instrucțiunile prezentate în prezentul manual.

Parametri tehnici	
Tensiunea acumulatorului	11,1 V DC
Valori recomandate pentru adaptor	leșire: 5 V DC, 150 mA
Puterea de intrare a aparatului	120 W
Nivel de zgomot	≤ 80 dB
Durata încărcării complete	≤ 4,5 ore
Durata de funcționare	putere mai mică ≥ 16 min / putere mai mare ≥ 10 min

INDICAȚII IMPORTANTE PRIVIND SECURITATEA

- Nu utilizați aparatul în alt mod decât cel descris în prezentul manual.
- Acest aparat este echipat cu un emițător UV-C.
- Utilizarea necorespunzătoare a aparatului sau deteriorarea carcasei poate duce la eliberarea de radiații UV-C periculoase. Radiațiile UV-C pot provoca leziuni la nivelul ochilor și al pielii chiar și în doze mici.
- Aparatele care sunt în mod evident deteriorate nu trebuie puse în funcțiune. În cazul în care cablul de încărcare USB este deteriorat, nu-l mai utilizați; acesta trebuie înlocuit.
- Citiți instrucțiunile de întreținere înainte de a deschide aparatul.
- Emițătorul UV-C nu poate fi înlocuit fără intervenția unui centru de service autorizat.
- Verificați dacă tensiunea conectată corespunde cu valorile de pe plăcuța de identificare a aparatului.
- Nu lăsați aparatul nesupravegheat atunci când este pornit.
- Aparatul este echipat cu o lampă de sterilizare UV, astfel încât, dacă acesta este pornit și lampa UV este aprinsă în același timp, nu priviți în partea de jos a aparatului și nu expuneți pielea umană. Există riscul de deteriorare!
- Nu utilizați aparatul pentru a curăța plante, animale sau oameni!
- Nu lăsați aspiratorul pornit pentru o perioadă lungă de timp în același loc, deoarece ar putea deteriora obiectul care urmează să fie curățat sau ar putea provoca un incendiu.

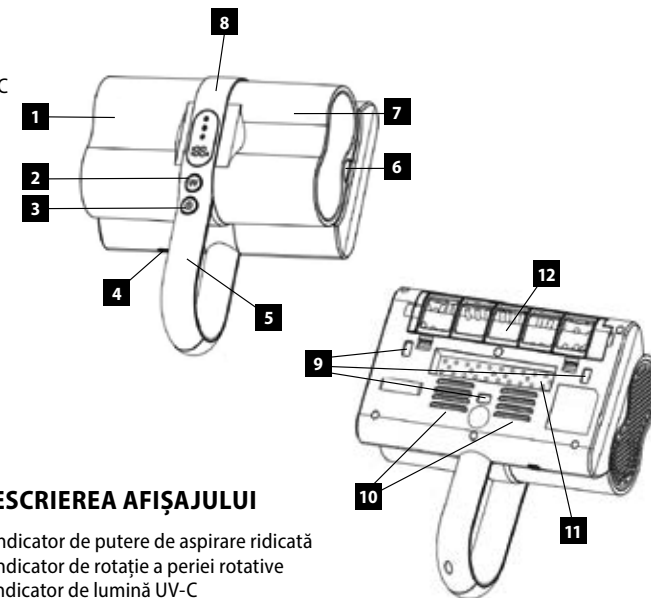
- Când deconectați cablul de încărcare USB, nu trageți niciodată de cablu, ci prindeți ștecherul și trageți de el.
- Nu permiteți copiilor sau persoanelor cu dizabilități să manipuleze cu aparatul, folosiți-l în afara accesului acestora.
- Acordați atenție sporită la folosirea aparatului în apropierea copiilor.
- Nu permiteți folosirea aparatului drept jucărie.
- Nu folosiți alte accesorii decât cele recomandate de către producător.
- Nu folosiți adaptor de încărcare cu cablul de alimentare sau ștecherul deteriorate, asigurați neîntârziat eliminarea defectului de către un service autorizat.
- Păstrați aparatul la departe de sursele de căldură precum calorifere, cuptoare ș.a.m.d. Feriți-l de radiațiile solare directe sau umezeală.
- Nu atingeți aparatul cu mâinile ude sau umede.
- Nu introduceți niciun fel de obiecte în orificii. Nu utilizați aparatul dacă este înfundat oricare din orificiile acestuia.
- Nu vă urcați și nu vă așezați pe aparat.
- Nu depozitați aparatul la înălțime pentru a evita riscul de cădere accidentală.
- Dacă se ajunge la înfundarea orificiului aparatului, opriți aparatul și îndepărtați impuritățile înaintea următoarei porniri.
- Opriți aparatul și scoateți adaptorul de încărcare din priză de curent înaintea montării accesoriilor, a curățării sau în caz de defecțiune.
- Aparatul este destinat doar utilizării casnice, nu este destinat uzului comercial. Nu utilizați aparatul în aer liber.
- Nu aspirați apă, praf umed, tencuială, ciment, praf de metale grele sau cioburi de sticlă. Nu îl utilizați pentru a îndepărta tonerul utilizat în interiorul imprimantelor laser și copiatoarelor pentru a preveni incendiile sau exploziile.
- Nu aspirați obiecte aprinse, cum ar fi țigări, chibrituri sau cenușă fierbinte.
- Nu folosiți aparatul în spații umede, nu aspirați lichide inflamabile (precum benzina) și nu folosiți aparatul în zonele unde se pot afla asemenea substanțe.
- Nu aspirați niciodată fără filtre de aspirator. Înainte de fiecare folosire a aparatului, asigurați-vă că filtrele aspiratorului sunt instalate corect.
- Nu cufundați cablul de alimentare, adaptorul de încărcare sau aparatul în apă sau într-un alt lichid.
- Verificați în mod regulat aparatul și cablul electric al adaptorului de încărcare pentru a depista deteriorări. Nu porniți aparatul dacă este defect.
- Înainte de curățare și după utilizare opriți aparatul și lăsați-l să se răcească.
- Înaintea aspirării îndepărtați de pe suprafața aspirată obiecte mari sau ascuțite, care ar putea deteriora careva dintre filtrele aspiratorului.

- Nu folosiți aparatul cu filtrele murdare.
- Nu aruncați acumulatorul aparatului în foc și nu-l expuneți temperaturilor de peste 40 °C.
- Nu atingeți componentele în mișcare ale aparatului în timpul funcționării.
- Nu reparați aparatul prin forțe proprii. Apelați la un service autorizat.
- Acest aparat poate fi utilizat de către copiii cu vârsta de 8 ani și peste și de către persoanele cu dizabilități fizice sau capacitate mentală redusă sau experiență și cunoștințe insuficiente doar dacă sunt supravegheate sau au fost familiarizate cu utilizarea în siguranță a aparatului și pricep eventualele pericole. Curățarea și întreținerea efectuată de către utilizator nu poate fi exercitată de către copii care nu au vârsta de peste 8 ani și nu sunt supravegheați. Copiii sub 8 ani trebuie să păstreze distanța de siguranță față de aparat și cablu de alimentare. Copiii nu au voie să se joace cu aparatul.

La nerespectarea instrucțiunilor producătorului, eventuala reparație nu poate fi recunoscută drept reparație de garanție.

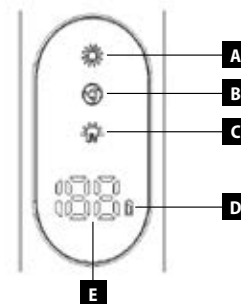
DESCRIEREA PRODUSULUI

1. Corp aspirator
2. Butonul de comutare a luminii UV-C
3. Butonul de pornire/oprire
4. Port de încărcare USB
5. Mâner
6. Buton pentru recipientul de praf
7. Recipientul de praf
8. Afișaj
9. Senzor de contact
10. Leșire de aer
11. Lumina UV-C
12. Perie rotativă



DESCRIEREA AFIȘAJULUI

- A Indicator de putere de aspirare ridicată
 B Indicator de rotație a periei rotative
 C Indicator de lumină UV-C
 D Indicator de încărcare
 E Indicator de stare a bateriei



INSTRUCȚIUNI DE UTILIZARE

Asamblarea aspiratorului

AVERTIZARE

Îndepărtați toate ambalajele și materialele de marketing de pe aparat înainte de prima utilizare.

Întotdeauna opriți aparatul și păstrați cablul de încărcare USB scos înainte de a asambla sau de a îndepărta piesele. Înainte de utilizare, asigurați-vă că recipientul pentru praf, inclusiv filtrul grosier și filtrul fin, este introdus corect în corpul aparatului. Asamblarea recipientului de praf este prezentată în Fig.1.

DESCRIEREA CONTAINERULUI DE PRAF

- A Un filtru fin pentru recipientul de praf
- B Un Filtrul grosier pentru recipientul de praf
- C Recipientul de praf

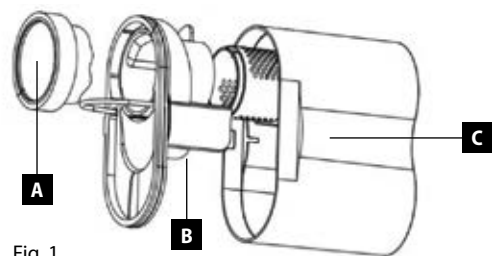


Fig. 1

Încărcarea acumulatorului

Pentru prelungirea durabilității bateriei aspiratorului, respectați următoarele instrucțiuni:

- Nu lăsați aspiratorul să stea lung complet încărcat sau complet descărcat.
- Descărcarea de lungă durată a bateriei duce la pierderea capacității acesteia.
- Nu descărcați complet aspiratorul.
- Ideal este să mențineți acumulatorul între 20% și 80% a capacității.

Indicatorul de încărcare D clipește atunci când aspiratorul se încarcă. Încărcarea este completă atunci când indicatorul de încărcare D este aprins continuu. Indicatorul E arată starea actuală a bateriei. Atunci când este complet încărcat, afișajul indică pentru scurt timp 100 și apoi se stinge.

Când aspiratorul este complet încărcat, țineți fișa de încărcare atunci când deconectați cablul de încărcare USB, nu trageți și nu răsuciți cablul. Păstrați-vă mâinile uscate atunci când conectați sau deconectați fișa de încărcare!

Utilizarea aspiratorului

Acest aspirator portabil este potrivit pentru curățarea saltelelor, canapelelor, pernelor, păturilor etc. Lampa UV-C și aerul cald distrug bacteriile, acarienii.

Aspiratorul are două butoane pentru control - butonul de pornire/oprire și butonul de comutare a luminii UV-C.

Notă: Butonul Pornit/Oprit poate fi folosit pentru a opri aspiratorul în orice moment în timpul funcționării.

- Apăsăți butonul Pornit/Oprit timp de 3 secunde pentru a porni aspiratorul în modul normal de îndepărtare a prafului și murdăriei.
- Apăsăți butonul Pornit/Oprit în mod repetat pentru a crește puterea de aspirare, iar indicatorul de putere mare de aspirare se va aprinde.
- Pentru a porni modul de aspirare cu lumină UV-C (îndepărtarea acarienilor și a bacteriilor), aspiratorul trebuie să fie așezat pe obiectul care urmează să fie curățat, altfel senzorii de contact vor bloca automat această funcție. Când se apasă butonul de comutare a luminii UV-C, indicatorul corespunzător se aprinde.

Notă: Dacă lăsați activat modul de lumină UV-C de la o sesiune anterioară de aspirare, acest mod va rămâne activat atunci când reporniți aspiratorul (indicatorul C este aprins). Pentru a-l dezactiva, apăsați butonul luminii UV-C.

CURĂȚARE ȘI ÎNTREȚINERE

Recomandăm ca după fiecare utilizare a aspiratorului să goliți recipientul de praf și să curățați filtrele aspiratorului.

Înainte de curățare, asigurați-vă că aspiratorul este oprit și că cablul de încărcare USB este deconectat. Corpul aspiratorului poate fi curățat cu o cârpă umedă. Nu folosiți substanțe agresive, cum ar fi solvenți sau substanțe abrazive pentru curățare!

Nu scufundați aparatul și cablul de încărcare USB în apă sau în orice alt lichid și nu le clătiți sub jet de apă.

Golirea recipientului de praf + curățarea filtrului

1. Opriți aspiratorul.
2. Apăsăți butonul pentru a elibera recipientul de praf și scoateți recipientul trăgând ușor în sus.
3. Trageți de mânerul ansamblului filtrului și scoateți-l din recipientul de praf.
4. Goliți conținutul recipientului de praf și spălați-l cu apă.
5. Scoateți filtrul fin din partea superioară a ansamblului de filtrare, care poate fi spălat cu apă curată.
6. Prindeți rola filtrului grosier și rotiți-o în sens invers acelor de ceasornic pentru a o separa, curățați-o de praf și spălați-o.
7. Lăsați toate piesele să se usuce corespunzător înainte de reasamblare (procedura inversă). Un filtru umed ar fi distrus prin aspirare! Nu folosiți un uscător de păr pentru uscare!

Nu utilizați aspiratorul fără filtru pentru a evita deteriorarea acestuia!

SOLUȚIONAREA PROBLEMELOR

Defecțiunea	Cauza	Soluția
Motorul nu pornește.	Acumulatorul este descărcat.	Încărcați acumulatorul.
	Aspiratorul nu a fost pornit prin apăsarea butonului On/Off timp de 3 secunde.	Pentru a porni aspiratorul, apăsați butonul Pornit/Oprit timp de 3 secunde.
Reducerea puterii de aspirare.	Recipientul de praf plin sau înfundat.	Goliți și curățați recipientul de praf.
	Filtrul este înfundat.	Curățați sau înlocuiți filtrul.
	Orificiul de aspirare este blocat.	Curățați orificiul de aspirare (perie rotativă).
Lampa UV-C nu funcționează.	Toți senzorii de contact nu sunt fixați pe suprafața obiectului și funcția lămpii UV-C nu a fost pornită.	Așezați aspiratorul cu toată suprafața sa pe suprafața obiectului și apăsați funcția lămpii UV-C.
	Lampa UV-C este deteriorată.	Contactați un centru de service autorizat pentru a înlocui lampa UV-C.
Aspiratorul se încălzește.	Încălzirea aspiratorului în timpul exploatării este normală, nu prezintă o defecțiune.	
Prea mult zgomot.	Recipientul de praf, filtrul sau orificiul de aspirare este blocat.	Îndepărtați praful și murdăria. Dacă problema persistă, contactați un centru de service autorizat.

ELIMINAREA ACUMULATORULUI

Aparatul conține acumulator Li-ion. Acest tip de acumulator conține substanțe care pot polua mediul înconjurător. Înainte de a arunca aparatul sau de a înlocui bateria, bateria originală trebuie să fie îndepărtată și eliminată la un punct de colectare adecvat.

Pentru a scoate acumulatorul, deschideți capacul inferior al aspiratorului.

SERVICE

Întreținerea cu caracter mai amplu sau reparația care necesită intervenție la părțile interioare ale produsului, trebuie făcute de un service de specialitate.

PROTECȚIA MEDIULUI

- Optați pentru reciclarea materialelor de ambalare și a aparatelor vechi.
- Cutia de la aparat poate fi predată la un centru de colectare a deșeurilor sortate.
- Pungile din polietilenă (PE) a se preda la un centru de colectare a materialelor în vederea reciclării.

Reciclarea aparatului la sfârșitul duratei de viață



Acest aparat este însemnat în conformitate cu Directiva Europeană 2012/19/EU privind deșeurile de echipamente electrice și electronice (WEEE). Simbolul de pe produs sau de pe ambalaj indică faptul că acest produs nu aparține deșeurilor menajere. Trebuie dus la un centru de colectare pentru reciclarea echipamentelor electrice și electronice. Prin asigurarea eliminării corecte a acestui produs veți contribui la prevenirea impactului negativ asupra mediului și a sănătății umane, care ar fi cauzate prin eliminare necorespunzătoare. Eliminarea trebuie efectuată în conformitate cu reglementările privind gestionarea deșeurilor. Informații mai detaliate privind reciclarea acestui produs veți obține de la autoritățile locale competente, serviciile de eliminare a deșeurilor menajere sau în magazinul unde ați cumpărat produsul.



Acest produs respectă toate cerințele de bază ale Directivei EU relevante.

Modificările textului, a designului și a specificațiilor tehnice pot fi efectuate fără o atenționare prealabilă. Ne rezervăm dreptul la modificarea acestora.

concept

CZ

Jindřich Valenta – Concept

Vysokomytská 1800, 565 01 Choceň

Tel.: +420 465 471 400, Fax: +420 465 473 304

www.my-concept.cz

SK

CONCEPT Slovensko s.r.o.

Hurbanova 1563/23, 911 01 Trenčín

Tel.: +421 326 583 465, Fax: +421 326 583 466

www.my-concept.sk

PL

CONCEPT POLSKA sp. z o.o.

Ostrowskiego 30, 53-238 Wrocław

Tel.: +48 713 390 444, Fax: 713 390 414

www.my-concept.pl

HU

ASPICO KFT

H - 9027 Győr, Hútóház u. 25.

Tel.: +36 96 511 291, Fax: +36 96 511 293

info@aspico.hu

LV

Verners VT Ltd.

Piedrujas iela 5a, Riga, Latvia

Tel. + 371 67021021, fakss + 371 67021000

e-pasts: info@verners.lv, www.verners.lv

HR

Horvat elektronika d.o.o.

Dravska 8, HR-40305 Pušćine

servis@horvat-elektronika.hr

Hotline: +385 040 895 500

RO

S.C. DANTE INTERNATIOANL S.A.

Soseaua Virtutii, nr. 148, Sector 6, Bucuresti

Tel.: 021.200.52.00, Fax.: 021.200.52.25