

concept

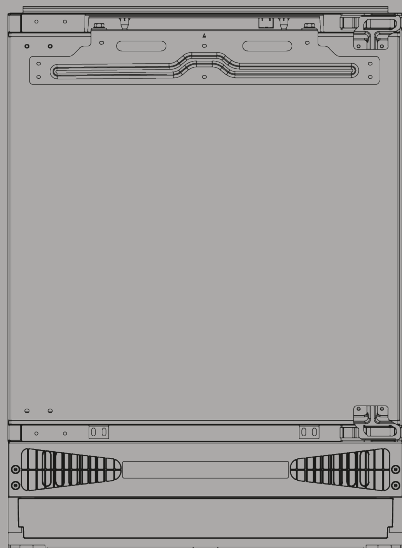
Vestavná chladnička s mrazničkou

Vstavaná chladnička s mrazničkou

Lodówka do zabudowy z zamrażarką

Iebūvēts ledusskapis ar saldētavu

Built-in refrigerator with freezer



LV3260

CZ

SK

PL

LV

EN

PODĚKOVÁNÍ

Děkujeme Vám, že jste si zakoupili výrobek značky Concept a přejeeme Vám, abyste byli s naším výrobkem spokojeni po celou dobu jeho používání.

Před prvním použitím prostudujte pozorně celý návod k obsluze a potom si jej uschovejte. Zajistěte, aby i ostatní osoby, které budou s výrobkem manipulovat, byly seznámeny s tímto návodem.

OBSAH

Technické parametry
 Důležitá upozornění
 Popis spotřebiče
 Rozměry spotřebiče
 Instalace spotřebiče
 Změna směru otevírání dveří
 Používání spotřebiče
 Skladování potravin
 Čištění a údržba
 Řešení potíží
 Servis
 Ochrana životního prostředí

TECHNICKÉ PARAMETRY	
Energetická třída	E
Napětí	220-240 V ~ 50 Hz
Roční spotřeba energie	147 kWh
Denní spotřeba energie	0,403 kWh
Celkový objem	111 litrů
Užitný objem (chladnička/mraznička)	95 l / 16 l
Mrazicí kapacita	2,6 kg / 24 h
Klimatická třída	SN/N/ST
Hlučnost	35 dB (A)
Třída akustického hluku	B
Výška spotřebiče	820-870 mm
Šířka spotřebiče	596 mm
Hloubka spotřebiče	550 mm
Hmotnost	27,5 kg
Rozměry pro instalaci (š x h x v)	600 x 560 x 822-872 mm
Akumulační doba mrazničky	11 h

Výrobce si vyhrazuje právo na případné technické změny, tiskové chyby a odlišnosti ve vyobrazení bez předchozího upozornění.

DŮLEŽITÁ UPOZORNĚNÍ

Při dodání vestavné chladničky s mrazničkou

- Ihned po dodání zkontrolujte obal a spotřebič, zda nedošlo během přepravy k poškození.
- **POZOR!** Některé rohy a hrany spotřebiče, které budou po instalaci skryté, mohou být ostré! Dbejte opatrnosti, abyste zabránili poranění!
- Pokud je spotřebič poškozen, nezprovozňujte ho. Co nejdříve se obraťte na dodavatele.
- Před prvním použitím odstraňte ze spotřebiče všechny obaly a marketingové materiály.
- Obalový materiál uchovejte mimo dosah dětí, nebo řádně zlikvidujte.

Při instalaci

- Nepoužívejte spotřebič jinak, než je popsáno v tomto návodu.
- Ověřte, zda připojované napětí odpovídá hodnotám na typovém štítku spotřebiče. Používejte pouze zásuvky elektrického napětí s uzemněním.
- Tento spotřebič může být používán v domácnostech a podobných prostorech, jako jsou:
 - Kuchyňské kouty v obchodech, kancelářích a ostatních pracovištích.
 - Spotřebiče používané v zemědělství.
 - Spotřebiče používané hosty v hotelích, motelech a jiných oblastech.
 - Spotřebiče používané v podnicích zajišťujících nocleh se snídaní.
- Nepoužívejte spotřebič, jste-li bosí nebo máte-li vlhká nebo mokrá chodidla.
- Nesahejte na spotřebič vlhkýma nebo mokřýma rukama.
- Nedotýkejte se vlhkýma nebo mokřýma rukama chladících částí mrazničky. Může dojít ke zranění!
- Nesedejte a nestoupejte na otevřená dvířka spotřebiče.
- Nedovolte dětem a nesvéprávným osobám se spotřebičem manipulovat, používejte ho mimo jejich dosahu.
- Děti si nesmí se spotřebičem hrát.
- Dbejte zvýšené opatrnosti, pokud je spotřebič používán v blízkosti dětí.
- Nedovolte, aby byl spotřebič používán jako hračka.

- Tento spotřebič může být používán dětmi ve věku od 8 let výše a osobami se sníženými fyzickými, smyslovými nebo duševními schopnostmi, nebo bez patřičných zkušeností a znalostí, pokud jsou pod dohledem nebo byly seznámeny s pokyny k použití spotřebiče bezpečným způsobem a rozumí jeho rizikům.
- Dětem od 3 do 8 let je dovoleno pouze vkládat a vyjímat potraviny z chladničky.
- V případě poruchy vypněte spotřebič a vytáhněte zástrčku ze zásuvky elektrického napětí.
- Při vypořádání spotřebiče ze zásuvky elektrického napětí nikdy netahejte za přívodní kabel, ale uchopte zástrčku a tahem ji vypojte.
- Neponořujte přívodní kabel nebo zástrčku do vody ani do jiné kapaliny.
- Pravidelně kontrolujte spotřebič i přívodní kabel z důvodu poškození.
- Nezapínejte poškozený spotřebič.
- Nepoužívejte spotřebič s poškozeným přívodním kabelem nebo zástrčkou, závadu nechte okamžitě odstranit v autorizovaném servisním středisku.
- Nepoužívejte rozbočovací zásuvky nebo prodlužovací kabely. Nebezpečí z přehřátí!
- Nevkládejte do chladničky horké potraviny, zvýšila by se vnitřní teplota a tím i spotřeba.
- Nepoužívejte spotřebič, pokud jsou dvířka nebo těsnění dvířek poškozené. Nechte je opravit v autorizovaném servisu.
- Nepoužívejte jiné příslušenství, než které je doporučeno výrobcem.
- Nepoužívejte příslušenství, které má poškozenou povrchovou úpravu, je opotřebované, případně má jiné defekty.
- Při vybírání ledu z mrazničky buďte opatrní, může dojít k úrazu nebo k omrzlinám.
- **DŮLEŽITÉ!** Před zapnutím, nechte spotřebič 4 hodiny stát, aby se po přepravě usadily chladící plyny v kompresoru.
- Spotřebič používejte v místnosti, kde by se měla teplota pohybovat v rozmezí mezi +10 °C až +38 °C.
- Neumísťujte spotřebič do blízkosti tepelných zdrojů, může se tím zvýšit jeho spotřeba a životnost.

- Do spotřebiče neumísťujte žádná elektrická zařízení, jako jsou např. mixéry atd.
- Ve spotřebiči neskladujte žíravé a výbušné látky, jakou jsou např. aerosolové plechovky s hořlavou látkou apod.
- V chladniče ani v mrazniče nespouštějte žádné elektrické spotřebiče.
- Před použitím je zapotřebí vnitřní prostor spotřebiče otřít roztokem z jedlé sody rozpuštěné ve vlažné vodě. Po očištění všechny části důkladně osušte.
- Čištění a údržbu prováděnou uživatelem nesmějí provádět děti, pokud nejsou starší 8 let a pod dozorem.
- **UPOZORNĚNÍ!** Nepoužívejte mechanické zařízení, nebo jiné prostředky k urychlení procesu odmrazování kromě těch, které jsou doporučené výrobcem.
- **Umístěte spotřebič na rovné místo v dobře odvětrávané místnosti.**
- Vyhněte se umístění spotřebiče na místo přímého slunce.
- Ujistěte se, že kolem spotřebiče je dostatečný prostor pro volnou cirkulaci vzduchu.
- Spotřebič by měl být umístěn nejméně 50 cm od plynové trouby nebo hořáků a měl by být umístěn nejméně 5 cm od elektrické trouby.
- V případě, že je spotřebič umístěn blízko mrazáku, měla by být mezi nimi vzdálenost nejméně 2 cm, aby se předešlo vzniku vlhkosti na vnějším povrchu.

POZOR!

Spotřebič otevírejte jen krátkodobě k vložení nebo vyjmutí pokrmů, aby nedošlo ke zranění, např. klopýtnutí. Děti by se mohly do spotřebiče zavřít (nebezpečí udušení) nebo být vystaveny jinému nebezpečí.

V případě výpadku elektrické energie je vhodné nechat dveře spotřebiče zavřené.

Pokud byl spotřebič vypnut výpadkem elektrické energie během prvního spuštění, měli byste před jeho opětovným zapnutím počkat 5 minut, aby nedošlo k poškození kompresoru.

Během instalace spotřebiče dejte pozor, aby se napájecí kabel někde nezachytil nebo nepoškodil.

Případné závady

- Spotřebič může opravovat a zásahy v něm provádět pouze kvalifikovaný odborník.
- Při opravách a zásazích musí být spotřebič odpojen od elektrické sítě. Vypněte jistič nebo vytáhněte zástrčku ze zásuvky elektrického napětí.
- Při vypořádání spotřebiče ze zásuvky elektrického napětí nikdy netahejte za přívodní kabel, ale uchopte zástrčku a tahem ji vypojte.
- Pokud je LED osvětlení poškozeno, kontaktujte autorizované servisní středisko.

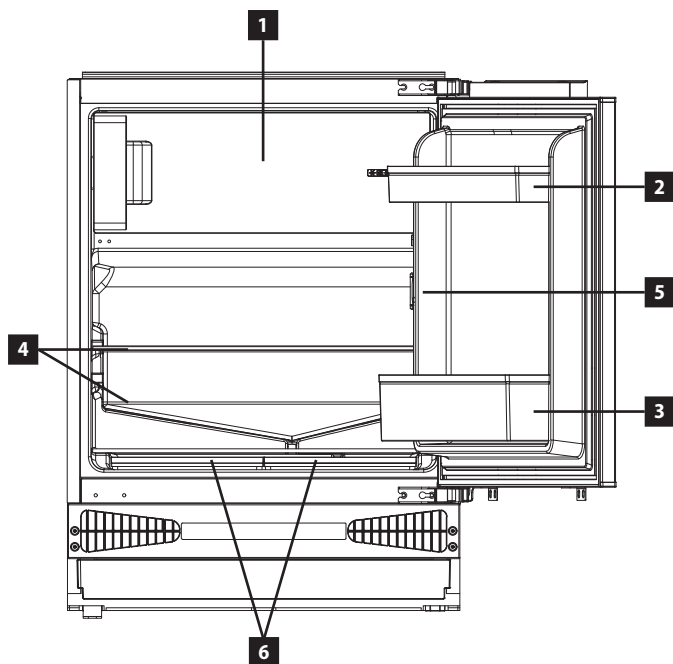


POZOR! Nebezpečí požáru / Hořlavý materiál.

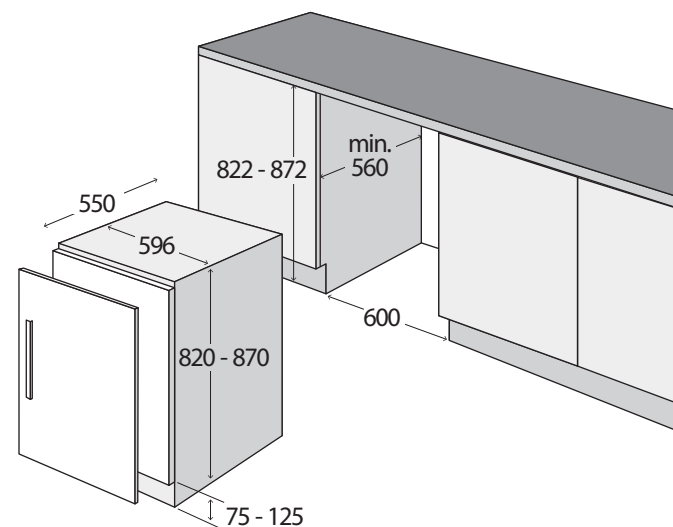
Nedodržíte-li pokyny výrobce, nemůže být případná oprava uznána jako záruční.

POPIS SPOTŘEBIČE

- 1 Mraznička
- 2 Příhrádka na drobné potraviny
- 3 Příhrádka na lahve
- 4 Police chladničky
- 5 Regulátor teploty
- 6 2x Zásuvka na ovoce a zeleninu / maso a ryby



ROZMĚRY SPOTŘEBIČE



INSTALACE SPOTŘEBIČE

- **POZOR!** Některé rohy a hrany spotřebiče, které budou po instalaci skryté, mohou být ostré! Dbejte opatrnosti, abyste zabránili poranění!
- Na závady způsobené nesprávnou instalací se nevztahuje záruka.
- Odpovědnost za instalaci spotřebiče má kupující, ne výrobce.
- Výrobce nenese jakoukoliv odpovědnost za škody způsobené na osobách, zvířatech a věcech v důsledku nesprávné instalace.
- Umístěte spotřebič na rovné místo v dobře odvětrávané místnosti, v bezpečné vzdálenosti od zdrojů tepla (radiátory, trouby).
- Vyhněte se umístění spotřebiče na místo přímého slunce, vlhkého prostředí.
- Spotřebič nenaklánějte více než o 40°.
- V případě potřeby pomocí nastavitelných nožiček ve spodní části spotřebiče vyrovnáte spotřebič do stabilní a vodorovné polohy.
- Z důvodu odvětrávání se spotřebič nesmí zadní částí dotýkat stěny, čím větší mezera, tím lépe. Ujistěte se, že také nad spotřebičem je ponechán volný prostor pro únik vzduchu.
- Nesprávné odvětrávání může vést např. k předčasnému selhání kompresoru, nadměrné spotřebě energie.

ZMĚNA SMĚRU OTEVÍRÁNÍ DVEŘÍ

Postup pro změnu směru otevírání dveří naleznete v Návodu pro instalaci.

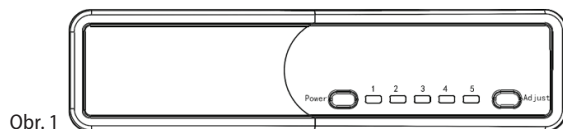
POUŽÍVÁNÍ SPOTŘEBIČE

- Než uvedete nový spotřebič do provozu, měli byste z hygienických důvodů vnitřní prostor spotřebiče otřít vlhkým hadříkem/roztokem z jedlé sody rozpuštěné ve vlažné vodě. Po očištění všechny části důkladně osušte.
- Před připojením k elektrické síti nechte spotřebič 4 hodiny stát, aby se po přepravě usadily chladicí plyny v kompresoru.
- Poté spotřebič zapojte do zásuvky elektrického napětí.
- Spotřebič zapnete stisknutím a podržením na 3 sekundy tlačítka Power. Opakovaným stisknutím tlačítka na 3 sekundy spotřebič vypnete.

Nastavení teploty

- Vnitřní teplotu spotřebiče nastavujete regulátorem teploty uvnitř chladničky (Obr.1).
- Stiskněte tlačítko Adjust tolikrát, aby počet stisknutí odpovídal číslu požadované teplotní úrovně.

1 = nejvyšší teplota (nejteplejší)
5 = nejnižší teplota (nejchladnější)



Obr. 1

- Čísla vyobrazená na ovladači neznamenají nastavenou teplotu v °C, ale teplotní úroveň.
- Teplota v mrazničce se nastavuje automaticky podle nastavené úrovně teploty v chladničce a nelze ji měnit.
- Pro dosažení provozní teploty chlazení (před vložením potravin) by měla být chladnička v provozu minimálně 4 hodiny.

Poznámka:

- Není nutné měnit nastavení termostatu v závislosti na ročním období - zvýšení okolní teploty bude detekováno čidlem a kompresor se automaticky zapne na delší dobu, aby udržel nastavenou vnitřní teplotu.
- Teplota uvnitř spotřebiče je ovlivněna mnoha faktory, např. četnost otevírání dvířek a množství uložených potravin.
- Na zadní stěně chladničky se mohou objevovat kapičky zmrzlé vody, které jsou běžné a nepředstavují tak závalu spotřebiče.

SKLADOVÁNÍ POTRAVIN

Chladnička

- Abyste snížili vlhkost a následnou tvorbu námrazy, nikdy neumísťujte tekutiny do chladničky nezakryté.
- Vařené pokrmy musí zůstat zakryté, když jsou uloženy v lednici. Do chladničky nevkládějte teplá jídla. Vložte je do chladničky, až když vychladnou, v opačném případě se zvýší teplota / vlhkost uvnitř chladničky, čímž se sníží její účinnost.
- Zajistěte, aby žádné potraviny nebyly v přímém kontaktu se zadní stěnou spotřebiče, protože by se mohla vytvářet námraza a obal by se přilepil na stěnu.
- Dveře chladničky příliš často neotevírejte.
- Skladování ovoce a zeleniny odděleně pomáhá tomu, aby zelenina citlivá na etylén (listová zelenina, brokolice, mrkev, atd.) nebyla ovlivněna ovocem, které etylén uvolňuje (banány, broskve, meruňky, fíky atd.).
- Do chladničky nevkládějte vlhkou nebo mokrou zeleninu.
- Délka skladování všech potravin závisí na počáteční kvalitě potravin a nepřerušovaném chladícím cyklu před skladováním v chladničce.
- Voda vytékající z masa může kontaminovat jiné produkty v chladničce. Maso a ryby neskladujte na polici s jinými potravinami!
- Balené potraviny spotřebujte před doporučeným datem expirace.
- Nevkládějte do chladničky horká jídla, nechte je zchladnout na pokojovou teplotu. Horká jídla zvyšují teplotu chladničky a mohou způsobit otravu jídlem nebo zbytečné zkažení potravin.
- Aby se zabránilo křížové kontaminaci, neuchovávejte masné výrobky s ovocem a zeleninou.

- Potraviny v chladničce mají být uchovávány v uzavřených nádobách nebo v jiných vhodných obalech tak, aby do chladničky neuvolňovaly pachy a vlhkost (k zabalení potravin je doporučeno využít igelitové sáčky, potravinářskou fólii, alobal).
- Chladničku nepřepřehňujte. Mezi potravinami by měl být dostatečný prostor, aby mohl chladný vzduch cirkulovat.

Potraviny je doporučeno skladovat v různých oddílech podle druhu.

Níže uvedená tabulka slouží jako stručný průvodce, který vám ukáže nejúčinnější způsob, jak uložit hlavní skupiny potravin do chladničky.

Potraviny	Maximální délka skladování	Jak a kde ukládat
Ovoce a zelenina	1 týden	Zásuvka na zeleninu
Maso a ryby	2–3 dny	Zabalte do fólie, igelitového sáčku nebo vložte do nádoby a uložte do určené zásuvky
Čerstvý sýr	3–4 dny	Na určenou polici ve dveřích
Máso a margarín	1 týden	Na určenou polici ve dveřích
Produkty v lahvičce, například mléko a jogurt	Do expirace doporučené výrobcem	Na určenou polici ve dveřích
Vejce	1 měsíc	Na polici určené pro vejce
Vařené potraviny	2 dny	Všechny poličky

Poznámka: Brambory, cibule a česnek se v chladničce nesmí skladovat. Pokud potřebujete polici přesunout, nadzvedněte zadní část police a poté polici vytáhněte.

Mrazicí prostor

- Mraznička se používá pro skladování mražených potravin, zmrazování čerstvých potravin a výrobu kostek ledu.
- Potraviny v tekuté formě by měly být zmrazeny v plastových kelímcích a jiné potraviny by měly být zmrazeny v plastových fóliích nebo sáčcích. Zabalte a řádně utěsněte čerstvé potraviny, to znamená, že obal by měl být vzduchotěsný a neměl by prosakovat. Ideální jsou speciální sáčky do mrazničky, alobal, polyetylenové sáčky a plastové nádoby.
- Čerstvé potraviny nevkládějte do blízkosti zmražených potravin, neboť by mohlo dojít k rozmrazení potravin.
- Před zmrazením čerstvých potravin je rozdělte na porce, které lze najednou spotřebovat. Malé množství potravin vyžaduje kratší dobu zmrazení.
- Potraviny po rozmrazení spotřebujte během krátké doby.
- Při skladování mražených potravin vždy dodržujte pokyny výrobce na obalu.
- Nejsou-li uvedeny žádné informace, potraviny nesmí být skladovány déle než 3 měsíce od data nákupu.
- Nekupujte mražené potraviny, pokud obal vykazuje známky vlhkosti nebo neobvyklé nafouknutí. Je pravděpodobné, že byly skladovány při nevhodné teplotě a stav obsahu se zhoršil.

- Délka uskladnění mražených potravin závisí na pokojové teplotě, nastavení termostatu, na tom, jak často se dvířka otevírají, jaký typ potravin to je a jaká je doba nutná pro přepravu výrobku z obchodu k vám domů. Vždy dodržujte pokyny na obalu a nikdy nepřekračujte maximální uvedenou délku uskladnění.
- Pokud zůstanou dveře mrazničky delší dobu otevřené nebo nejsou správně zavřené, vytvoří se námraza, která může bránit účinné cirkulaci vzduchu. Chcete-li problém vyřešit, odpojte mrazničku a počkejte, až se odmrazí. Po úplném odmrazení mrazničku vyčistěte.
- Do mrazničky nepatří potraviny, které obsahují hodně vody (okurky, melouny), mléčné výrobky (jogurty, sýr cottage, smetana), nápoje ve skleněných lahvích nebo plechovkách (riziko exploze), brambory, vejce.
- Do mrazničky nikdy nevkládejte horké nebo teplé potraviny, před vložením do mrazničky je nechte zcela vychladnout nebo je zchladte v chladničce.
- Potraviny před vložením do mrazničky zabalte. Aby se obal neslepil, zajistěte, aby byl suchý.
- Doporučení: Před zmrazením označte potraviny informacemi o typu potraviny a datu skladování.
- Maso by mělo být po rozmrazení uvařeno. Pokud se maso po rozmrazení neuvaří, nesmí být znovu zmrazeno.
- Rozmrazené potraviny znovu nemrazujte.

Poznámka: Pokud se pokusíte otevřít dveře mrazničky ihned po jejich zavření, zjistíte, že se snadno neotevřou. To je normální. Jakmile je dosaženo teplotní rovnováhy, dveře se snadno otevřou.

ČIŠTĚNÍ A ÚDRŽBA

Spotřebič před čištěním odpojte od napájení.

Spotřebič nečistěte tekoucí vodou.

K čištění spotřebiče nepoužívejte abrazivní prostředky, čisticí prostředky ani mýdla.

- Prostor spotřebiče je nutno pravidelně čistit pomocí roztoku jedlé sody a vlažné vody. Po vyčištění omyjte čistou vodou a pečlivě vysušte. Vnitřek chladničky by měl být čistěn v závislosti na četnosti používání, abyste předešli nepříjemnému zápachu. Jedním ze zdrojů zápachu mohou být i nečistoty, které jsou usazené kolem těsnění. Pravidelným čištěním navlhčeným hadříkem těmto nepříjemným zápachům zabráníte.
- Příslušenství omyjte v teplé vodě s přísadkou saponátu. Neumývejte příslušenství v myčce nádobí.
- Po dokončení čištění znovu připojte spotřebič k elektrické síti.

Pokud spotřebič nebudete delší dobu používat, odpojte jej od elektrické sítě a vyčistěte. Dvířka by měla zůstat mírně pootevřená, aby se zabránilo tvorbě plísní a nepříjemných pachů.

Odmrazování

Při běžném používání je třeba mrazicí část pravidelně odmrazovat.

1. Vypněte spotřebič stiskem a podržením na 3 sekundy tlačítka Power a odpojte zástrčku od elektrické sítě.
2. Přemístěte potraviny ze spotřebiče do míst, kde nedojde k jejich znehodnocení. Připravte si nádobu na zachycení odtávající námrazy.
3. Otírejte roztátou vodou uvnitř spotřebiče suchým měkkým hadříkem nebo utěrkou.
4. Spotřebič vyčistěte (viz odstavec Čištění a údržba).
5. Potraviny vložte zpět do spotřebiče, zapojte jej do elektrické sítě a nastavte požadovanou teplotní úroveň.

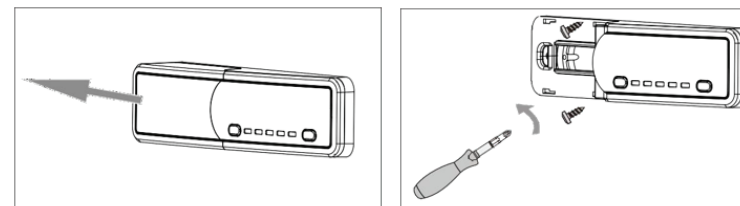
Poznámka: Pokud se v mrazicí části pravidelně tvoří velké množství ledu nebo kaluže vody, je pravděpodobné, že dveře netěsní správně (vadné těsnění, špatně namontované dveře).

Výměna LED osvětlení

Pokud je LED osvětlení poškozeno, pro výměnu kontaktujte autorizované servisní středisko!

Pokyny pro servisní pracovníky:

1. Před zahájením výměny světla vypněte spotřebič stiskem a podržením na 3 sekundy tlačítka Power a poté odpojte spotřebič od elektrické sítě.
2. Pomocí šroubováku odejměte kryt světla a poté šrouby.
3. Vyměňte LED světlo stejného typu.
4. Zajistěte zpět šrouby a krytkou.



ŘEŠENÍ POTÍŽÍ

Následující přehled by Vám měl pomoci nalézt příčiny vyskytujících se závad. V případě, že Vám následující přehled nepomůže odstranit závadu, obraťte se prosím na autorizovaný servis.

Popis závady	Možná příčina	Řešení
Spotřebič nefunguje.	Zástrčka není připojena do zásuvky.	Zkontrolujte zapojení zástrčky do zásuvky.
	V elektrické zásuvce není elektrická energie.	Zkontrolujte jističe a elektrickou zásuvku.
	Spotřebič není zapnutý.	Zapněte spotřebič stiskem a podržením na 3 sekundy tlačítka Power a nastavte teplotní úroveň.
Spotřebič nefunguje zcela správně.	Příliš mnoho potravin uložených v chladničce.	Vyjměte některé potraviny, které nemusí být umístěné v chladničce.
	Teplota v místnosti je vysoká.	Zajistěte, aby byl kolem spotřebiče dostatečný prostor pro volnou cirkulaci vzduchu.
	Teplota v chladničce není nastavena na vhodnou teplotu.	Upravte nastavení teploty.
	Příliš časté otevírání dveří.	Snižte dobu otevřených dveří.
Příliš velký hluk kompresoru.	Chladnička není stabilní.	Vyrovnejte chladničku tak, aby byla v rovině.
	Zvuk bublání a proudění vzniká při průtoku chladicího média potrubím v chladničce a mrazničce.	Jedná se o běžný provozní zvuk, není to závada.

Spotřebič pípá.	Nechali jste dveře spotřebiče otevřené, po 1 minutě se spustil zvukový signál upozorňující na nedovřené dveře.	Není to závada. Zavřete dveře.
V mrazničce se tvoří námraza.	Těsnění dveří je poškozené nebo opotřebené.	Obraťte se na autorizovaný servis.
Na zadní stěně chladničky se tvoří led.	Potraviny se dotýkají zadní stěny.	Upravte rozmístění potravin.
	Poškozené těsnění nebo špatně usazené dveře.	Obraťte se na autorizovaný servis.

SERVIS

POZOR!

Údržbu rozsáhlejšího charakteru nebo opravu, která vyžaduje zásah do vnitřních částí výrobku, musí provést odborný servis.

OCHRANA ŽIVOTNÍHO PROSTŘEDÍ

- Preferujte recyklaci obalových materiálů a starých spotřebičů.
- Krabice od spotřebiče může být dána do sběru tříděného odpadu.
- Plastové sáčky z polyetylénu (PE) odevzdejte do sběru materiálu k recyklaci.

Recyklace spotřebiče na konci jeho životnosti:



Tento spotřebič je označen v souladu s Evropskou směrnicí 2012/19/EU o elektrickém odpadu a elektrických zařízeních (WEEE). Symbol na výrobku nebo jeho balení udává, že tento výrobek nepatří do domácího odpadu. Je nutné odvézt ho do sběrného místa pro recyklaci elektrického a elektronického zařízení. Zajištěním správné likvidace tohoto výrobku pomůžete zabránit negativním důsledkům pro životní prostředí a lidské zdraví, které by jinak byly způsobeny nevhodnou likvidací tohoto výrobku. Likvidace musí být provedena v souladu s předpisy pro nakládání s odpady. Podrobnější informace o recyklaci tohoto výrobku zjistíte u příslušného místního úřadu, služby pro likvidaci domovního odpadu nebo v obchodě, kde jste výrobek zakoupili.



Tento výrobek splňuje veškeré základní požadavky směrnic EU, které se na něj vztahují.

Změny v textu, designu a technických specifikacích se mohou měnit bez předchozího upozornění a vyhrazujeme si právo na jejich změnu.

POĎAKOVANIE

Ďakujeme vám, že ste sa rozhodli kúpiť si výrobok značky Concept a prajeme vám, aby ste boli s naším výrobkom spokojní po celý čas jeho používania.

Pred prvým použitím si prosím pozorne preštudujte celý návod na obsluhu a dobre ho odložte. Zabezpečte, aby všetci, ktorí budú tento výrobok používať, boli oboznámení s týmto návodom.

OBSAH

Technické parametre
Dôležité upozornenia
Popis spotřebiča
Rozmery spotřebiča
Inštalácia spotřebiča
Zmena smeru otvárania dverí
Používanie spotřebiča
Skladovanie potravín
Čistenie a údržba
Riešenie problémov
Servis
Ochrana životného prostredia

TECHNICKÉ PARAMETRE	
Energetická trieda	E
Napätie	220-240 V ~ 50 Hz
Ročná spotreba energie	147 kWh
Denná spotreba energie	0,403 kWh
Celkový objem	111 l
Úžitkový objem (chladnička/mraznička)	95 l / 16 l
Mraziaca kapacita	2,6 kg / 24 h
Klimatická trieda	SN/N/ST
Hlučnosť	35 dB (A)
Trieda akustického hluku	B
Výška spotřebiča	820-870 mm
Šírka spotřebiča	596 mm
Hĺbka spotřebiča	550 mm
Hmotnosť	27,5 kg
Rozmery pre inštaláciu (Š x H x V)	600 x 560 x 822-872 mm
Čas akumulácie v mrazničke	11 h

Výrobca si vyhradzuje právo na prípadné technické zmeny, tlačové chyby a odlišnosti vo vyobrazení bez predošlého upozornenia.

DÔLEŽITÉ UPOZORNENIA

Pri dodaní vstavané chladničky s mrazničkou

- Ihneď po dodaní skontrolujte obal a spotrebič, či počas prepravy nedošlo k poškodeniu.
- **POZOR!** Niektoré rohy a hrany spotrebiča, ktoré budú po inštalácii zakryté, môžu byť ostré! Buďte opatrní, aby ste zabránili poraneniu!
- Ak je prístroj poškodený, nezačnite ho používať. Čo najskôr sa obráťte na dodávateľa.
- Pred prvým použitím odstráňte zo spotrebiča všetky obaly a marketingové materiály.
- Obalový materiál odložte mimo dosahu detí alebo zlikvidujte.

Pri inštalácii

- Nepoužívajte spotrebič inak, než je uvedené v tomto návode.
- Overte, či pripájané napätie zodpovedá hodnotám na typovom štítku prístroja. Používajte len elektrické zásuvky s uzemneným pripojením.
- Tento prístroj sa môže používať v domácnostiach a podobných priestoroch, ako sú:
 - Kuchynské kúty v obchodoch, kanceláriách a ostatných pracoviskách.
 - Spotrebiče používané v poľnohospodárstve.
 - Spotrebiče používané hosťami v hoteloch, motelloch a iných oblastiach.
 - Spotrebiče používané v podnikoch zaistujúcich nocľah s raňajkami.
- Nepoužívajte prístroj, ak ste naboso alebo ak máte mokré či vlhké nohy.
- Nesiahajte na prístroj vlhkými alebo mokрыmi rukami.
- Nedotýkajte sa vlhkými ani mokрыmi rukami chladiacich častí mrazničky. Môže dôjsť k zraneniu!
- Nesadajte a nestúpajte na otvorené dvierka spotrebiča.
- Nedovoľte deťom a nesvojprávnym osobám používať prístroj, používajte ho mimo ich dosahu.
- Deti sa nesmú s prístrojom hrať.
- Dbajte na zvýšenú opatrnosť, ak sa spotrebič používa v blízkosti detí.
- Nedovoľte, aby sa prístroj používal ako hračka.

- Tento spotrebič môžu používať deti od veku 8 rokov a osoby so zníženými fyzickými, zmyslovými alebo duševnými schopnosťami alebo bez príslušných skúseností a znalostí, ak sú pod dohľadom alebo boli oboznámené s pokynmi o používaní spotrebiča bezpečným spôsobom a rozumejú jeho rizikám.
- Deťom od 3 do 8 rokov je dovolené iba vkladať a vyberať potraviny z chladničky.
- V prípade poruchy spotrebič vypnite a vytiahnite zástrčku zo zásuvky elektrického napätia.
- Pri odpájaní prístroja zo zásuvky elektrického napätia nikdy neťahajte za prívodný kábel, ale uchopte zástrčku a ťahom prístroj odpojte.
- Prívodný kábel ani zástrčku neponárajte do vody ani do inej kvapaliny.
- Pravidelne kontrolujte spotrebič aj prívodný kábel, či nie sú poškodené.
- Poškodený spotrebič nezapínajte.
- Nepoužívajte spotrebič s poškodeným napájacím káblom alebo zástrčkou; poruchu okamžite nechajte odstrániť v autorizovanom servisnom stredisku.
- Nepoužívajte elektrické zásuvky ani predlžovacie káble. Nebezpečenstvo prehriatia!
- Do chladničky nevkladajte horúce potraviny, zvýšila by sa tým vnútorná teplota a tým aj spotreba.
- Nepoužívajte spotrebič, ak sú dvierka alebo tesnenie dvierok poškodené. Dajte ich opraviť do autorizovaného servisu.
- Nepoužívajte iné príslušenstvo, než ktoré odporúča výrobca.
- Nepoužívajte príslušenstvo, ktoré má poškodenú povrchovú úpravu, je opotrebované alebo má iné defekty.
- Pri vyberaní ľadu z mrazničky buďte opatrní, môže dôjsť k úrazu alebo k omrzlinám.
- **DÔLEŽITÉ!** Pred zapnutím nechajte spotrebič stáť 4 hodiny, aby sa chladiace plyny v kompresore usadili.
- Spotrebič používajte v miestnosti s teplotou v rozmedzí +10 °C až +38 °C.
- Spotrebič neumiestňujte do blízkosti tepelných zdrojov, môže sa tým zvýšiť jeho spotreba a znížiť jeho životnosť.

- Do spotrebiča neumiestňujte žiadne elektrické zariadenia, ako sú napr. mixéry atď.
- V spotrebiči neskladujte žieravé ani výbušné látky, ako sú napr. aerosólové plechovky s horľavou látkou a pod.
- V chladničke ani v mrazničke nespúšťajte žiadne elektrické spotrebiče.
- Pred použitím treba vnútorný priestor spotrebiča pretrieť roztokom z jedlej sódy rozpustenej vo vlažnej vode. Po očistení všetky časti dôkladne osušte.
- Domáce čistenie a údržbu nesmú robiť deti, ak nedosiahli 8 rokov a nemajú nad sebou dozor.
- **UPOZORNENIE!** Nepoužívajte mechanické zariadenia ani iné prostriedky na urýchlenie procesu odmrazenia okrem tých, ktoré odporúča výrobca.
- **Spotrebič umiestnite na rovné miesto v dobre vetranej miestnosti.**
- Vyhnite sa umiestneniu spotrebiča na priame slnko.
- Ubezpečte sa, že okolo spotrebiča je dostatočný priestor pre voľnú cirkuláciu vzduchu.
- Spotrebič by mal byť umiestnený aspoň 50 cm od plynovej rúry a horákov a aspoň 5 cm od elektrickej rúry.
- Ak je spotrebič umiestnený blízko mrazničky, mala by byť medzi nimi vzdialenosť aspoň 2 cm, aby sa predišlo vzniku vlhkosti na vonkajšom povrchu.

POZOR!

Spotrebič otvárajte len nakrátko, na vloženie alebo vybratie pokrmov, aby nedošlo k zraneniu, napr. zakopnutiu. Deti by sa mohli do spotrebiča zatvoriť (hrozí nebezpečenstvo udusenía) alebo byť vystavené inému nebezpečenstvu.

V prípade výpadku prúdu sa odporúča nechať dvierka spotrebiča zatvorené. Ak sa spotrebič vypol v dôsledku výpadku prúdu počas prvého spustenia, mali by ste pred jeho opätovným zapnutím počkať 5 minút, aby nedošlo k poškodeniu kompresora.

Pri inštalácii spotrebiča dbajte na to, aby sa napájací kábel nezachytil alebo nepoškodil.

Prípadné poruchy

- Spotrebič môže opravovať a robiť v ňom zásahy iba kvalifikovaný odborník.
- Pri opravách a zásahoch musí byť prístroj odpojený z elektrickej siete. Vypnite istič alebo vytiahnite zástrčku zo zásuvky elektrického napätia.
- Pri odpájaní prístroja zo zásuvky elektrického napätia nikdy neťahajte za prívodný kábel, ale uchopte zástrčku a ťahom prístroj odpojte.
- Ak je osvetlenie LED poškodené, obráťte sa na autorizované servisné stredisko.

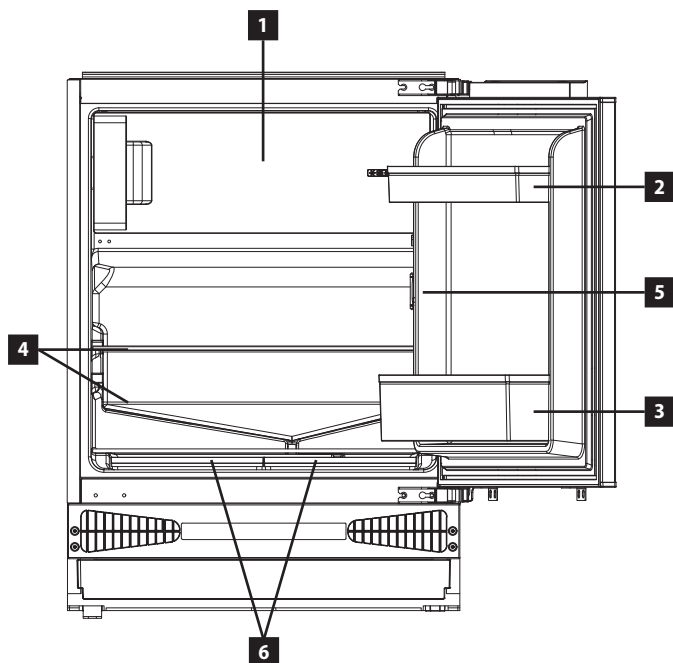


POZOR! Nebezpečenstvo požiaru. / Horľavý materiál.

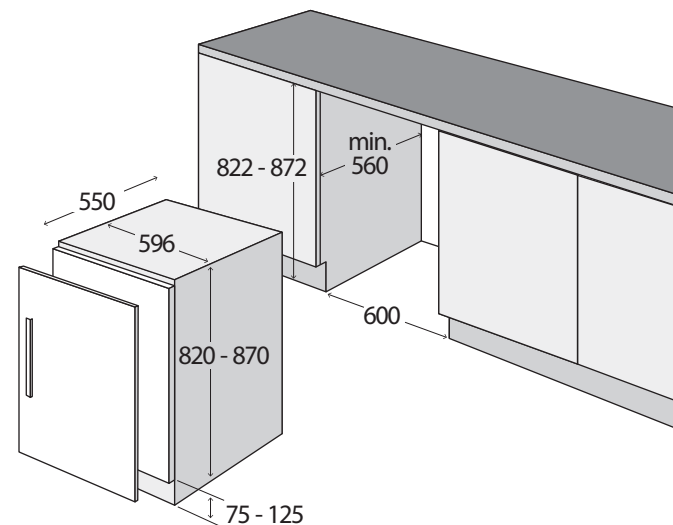
Ak nedodržíte pokyny výrobcu, prípadná oprava nebude uznaná ako záručná.

POPIS PRODUKTU

- 1 Mraznička
- 2 Malá priehradka na potraviny
- 3 Priehradka na fľaše
- 4 Police v chladničke
- 5 Regulátor teploty
- 6 2x zásuvka na ovocie a zeleninu / mäso a ryby



ROZMERY SPOTREBIČA



INŠTALÁCIA SPOTREBIČA

- **POZOR!** Niektoré rohy a hrany spotrebiča, ktoré budú po inštalácii skryté, môžu byť ostré! Dávajte pozor, aby ste sa nezranili!
- Na chyby spôsobené nesprávnou inštaláciou sa záruka nevzťahuje.
- Za inštaláciu spotrebiča zodpovedá kupujúci, nie výrobca.
- Výrobca nenesie žiadnu zodpovednosť za škody na osobách, zvieratách alebo majetku spôsobené nesprávnou inštaláciou.
- Spotrebič umiestnite na rovný povrch v dobre vetranej miestnosti, v bezpečnej vzdialenosti od zdrojov tepla (radiátory, rúry).
- Spotrebič neumiestňujte na miesto s priamym slnečným žiarením, do vlhkého prostredia.
- Nenakláňajte spotrebič o viac ako 40°.
- V prípade potreby použite nastaviteľné nožičky v spodnej časti spotrebiča na vyrovnanie spotrebiča do stabilnej a vodorovnej polohy.
- Z dôvodu vetrania sa spotrebič nesmie dotýkať zadnej strany steny, čím väčšia medzera, tým lepšie. Uistite sa, že nad spotrebičom je voľný priestor na únik vzduchu.
- Nesprávne vetranie môže viesť napr. k predčasnému zlyhaniu kompresora, nadmernej spotrebe energie.

ZMENA SMERU OTVÁRANIA DVERÍ

Postup zmeny smeru otvárania dverí nájdete v návode na inštaláciu.

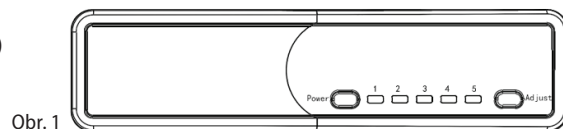
POUŽÍVANIE SPOTREBIČA

- Z hygienických dôvodov by ste mali pred uvedením nového spotrebiča do prevádzky utrieť jeho vnútro vlhko handričkou/roztokom jedlej sódy rozpustenej vo vlažnej vode. Po vyčistení všetky časti dôkladne vysušte.
- Pred pripojením k elektrickej sieti nechajte spotrebič 4 hodiny stáť, aby sa chladiace plyny po preprave usadili v kompresore.
- Potom spotrebič zapojte do elektrickej zásuvky.
- Ak chcete spotrebič zapnúť, stlačte a podržte tlačidlo Power na 3 sekundy. Opätovným stlačením tlačidla na 3 sekundy spotrebič vypnete.

Nastavenie teploty

- Vnútna teplota spotrebiča sa nastavuje pomocou regulátora teploty vo vnútri chladničky (obr. 1).
- Stlačte tlačidlo Adjust toľkokrát, koľkokrát je to potrebné, aby počet stlačení zodpovedal číslu požadovanej úrovne teploty.

1 = najvyššia teplota (najteplejšia)
5 = najnižšia teplota (najchladnejšia)



- Čísla zobrazené na regulátore nepredstavujú nastavenú teplotu v °C, ale úroveň teploty.
- Teplota v mrazničke sa nastavuje automaticky podľa úrovne teploty nastavenej v chladničke a nie je možné ju zmeniť.
- Na dosiahnutie prevádzkovej teploty chladničky (pred vložením potravín) by mala byť chladnička v prevádzke minimálne 4 hodiny.

Poznámka:

- Nie je potrebné meniť nastavenie termostatu v závislosti od ročného obdobia - zvýšenie okolitej teploty zaznamenaná snímač a kompresor sa automaticky zapne na dlhší čas, aby sa udržala nastavená vnútorná teplota.
- Teplota vo vnútri spotrebiča je ovplyvnená mnohými faktormi, napríklad frekvenciou otvárania dverí a množstvom uložených potravín.
- Na zadnej strane chladničky sa môžu objaviť zmrznuté kvapky vody, ktoré sú normálne a nepredstavujú poruchu spotrebiča.

USKLADNENIE POTRAVÍN

Chladnička

- Aby ste znížili vlhkosť a následnú tvorbu námrazy, nikdy neukladajte tekutiny do chladničky nezakryté.
- Uvarené potraviny musia zostať zakryté, keď sa uchovávajú v chladničke. Teplé nevkladajte do chladničky. Vkladajte ich po vychladnutí, inak sa bude teplota/vlhkosť vnútri chladničky zvyšovať, čím sa znižuje účinnosť chladničky.
- Uistite sa, že žiadne potraviny nie sú v priamom kontakte so zadnou stranou spotrebiča, pretože sa vytvorí námraza a obal sa k nej prilepí. Dvierka chladničky neotvárajte často.
- Skladovanie ovocia a zeleniny samostatne pomáha predchádzať tomu, aby zelenina citlivá na etylén (zelený šalát, brokolica, mrkva atď.) nebola ovplyvnená ovocím uvoľňujúcim etylén (banány, broskyne, marhule, figy atď.).
- Do chladničky nedávajte mokrú zeleninu.
- Čas skladovania pre všetky potravinové produkty závisí od pôvodnej kvality potravín a neprerušovaného cyklu chladenia pred uskladnením do chladničky. Mäso a ryby neskladujte na polici s inými potravinami!
- Únik vody z mäsa môže kontaminovať ostatné potraviny v chladničke.
- Balené potraviny skonzumujte pred odporúčaným dátumom spotreby.
- Horúce potraviny nevkladajte do chladničky ihneď, počkajte, kým teplota vyprchá. Horúce potraviny zvyšujú stupeň chladničky a spôsobia otravu jedlom a zbytočné pokazenie potravín.
- Na zamedzenie krížovej kontaminácii neskladujte mäsové výrobky spolu s ovocím a zeleninou.

- Potraviny vkladajte do chladničky v uzavretých nádobách alebo zakryté, aby sa predišlo vlhkosti a zápachom (na balenie potravín sa odporúča používať plastové vrecká, potravinársku fóliu, hliníkovú fóliu).
- Chladničku nepreplňujte. Medzi jednotlivými potravinami by mal byť dostatočný priestor na cirkuláciu chladného vzduchu.

Potraviny sa odporúča skladovať v rôznych priehradkách v závislosti od typu.

Nasledujúca tabuľka slúži ako stručný návod, ktorý vám ukáže najefektívnejší spôsob skladovania hlavných skupín potravín v chladničke.

Potraviny	Maximálny čas uskladnenia	Ako a kde uchovávať
Zelenina a ovocie	1 týždeň	Priehradka na zeleninu
Mäso a ryby	2 – 3 dni	Zabalte do fólie, plastového vrečka alebo vložte do nádoby a uložte do určenej zásuvky.
Čerstvý syr	3 – 4 dni	Na vyhradenej polici dverí
Maslo a margarín	1 týždeň	Na vyhradenej polici dverí
Produkty vo fľašiach, napr. mlieko a jogurt	Až do dátumu spotreby odporúčaného výrobcom	Na vyhradenej polici dverí
Vajíčka	1 mesiac	Na vyhradenej polici na vajíčka
Varené potraviny	2 dni	Všetky poličky

Poznámka: Zemiaky, cibuľa a cesnak sa nesmú skladovať v chladničke. Ak potrebujete policu premiestniť, zdvihnite zadnú časť police a potom ju vytiahnite.

Mraziaci priestor

- Mrazička sa/používa na uchovávanie mrazených potravín, mrazenie čerstvých potravín a tvorbu kociek ľadu.
- Potraviny v tekutom skupenstve by sa mali zmraziť v plastových pohárikoch a iné potraviny by sa mali zmraziť v plastových fóliách alebo vreckách. Mrazenie čerstvých potravín: čerstvé potraviny riadne zabalte tak, aby bol obal vzduchotesný a nepretiekal. Ideálne sú špeciálne vrecká do mrazničky, alobal, polyetylénová vrecká a plastové nádoby.
- Čerstvé potraviny neuchovávajte vedľa zmrazených potravín, pretože môžu zmrazené potraviny rozmraziť.
- Pred mrazením čerstvých potravín ich rozdeľte na porcie, ktoré sa dajú skonzumovať na jeden raz. Malé množstvá potravín si vyžadujú kratší čas mrazenia.
- Rozmrazené potraviny skonzumujte za krátky čas po rozmrazení.
- Pri uchovávaní mrazených potravín vždy dodržiavajte pokyny výrobcu na balení potraviny. Ak nie sú uvedené žiadne informácie, potraviny sa nesmú skladovať dlhšie ako 3 mesiace od dátumu kúpy.
- Nekupujte mrazené potraviny, ak balenie vykazuje znaky vlhkosti a nezvyčajného napučnutia. Je pravdepodobné, že boli uchovávané pri nevhodnej teplote a že obsah sa pokazil.

- Životnosť skladovania mrazených potravín závisí od teploty v miestnosti, nastavenia termostatu, častosti otvárania dverí, typu potravín a od dĺžky času, ktorý je potrebný na prepravu produktu z obchodu domov. Vždy postupujte podľa pokynov vytlačených na balení a nikdy neprekračujte maximálny naznačený čas skladovania.
- Ak boli dvere mrazničky ponechané dlhšie otvorené alebo neboli riadne zatvorené, vytvorí sa námraza a môže brániť účinnej cirkulácii vzduchu. Ak to chcete vyriešiť, mrazničku odpojte a nechajte ju odmraziť. Po úplnom odmrazení mrazničku vyčistite.
- Do mrazničky nepatria potraviny, ktoré obsahujú veľa vody (uhorky, melóny), mliečne výrobky (jogurt, tvaroh, smotana), nápoje v sklenených fľašiach alebo plechovkách (riziko výbuchu), zemiaky, vajcia.
- Do mrazničky nikdy nedávajte horúce alebo teplé potraviny, pred vložením do mrazničky ich nechajte úplne vychladnúť alebo ich schladte v chladničke.
- Pred vložením potravín do mrazničky ich zabalte. Uistite sa, že obal je suchý, aby sa zabránilo zlepeniu.
- Odporúčanie: V prípade, že sa v mrazničke nachádzajú potraviny, ktoré nie sú vhodné na mrazenie, je potrebné ich odstrániť.
- Mäso by sa malo po rozmrazení uvariť. Ak mäso nie je po rozmrazení tepelne spracované, nesmie sa znovu zmraziť.
- Nezmrazujte rozmrazené potraviny.
- **Poznámka:** Ak sa pokúsite otvoriť dvere mrazničky bezprostredne po ich zatvorení, môže sa stať, že to nepôjde ľahko. Je to normálne. Po dosiahnutí rovnováhy sa dvere otvoria ľahko.

ČISTENIE A ÚDRŽBA

Pred čistením odpojte spotrebič od elektrickej siete.

Spotrebič nečistite pod tečúcou vodou.

Na čistenie spotrebiča nepoužívajte abrazívne prostriedky, čistiace prostriedky ani mydlá.

- Priestor spotrebiča sa musí pravidelne čistiť roztokom jedlej sódy a vlažnej vody. Po čistení umyte čistou vodou a dôkladne vysušte. Vnútro chladničky by sa malo čistiť v závislosti od frekvencie používania, aby sa zabránilo nepríjemným zápachom. Jedným zo zdrojov zápachu môžu byť nečistoty, ktoré sa usadili okolo tesnení. Pravidelné čistenie vlhkou handričkou zabráni vzniku týchto nepríjemných pachov.
- Príslušenstvo umyte v teplej vode s pridaním čistiaceho prostriedku. Príslušenstvo neumývajte v umývačke riadu.
- Po vyčistení spotrebič opäť pripojte k elektrickej sieti.

Ak nebudete spotrebič dlhší čas používať, odpojte ho od elektrickej siete a vyčistite ho. Dvierka by mali zostať mierne pootvorené, aby sa zabránilo vzniku plesní a nepríjemných pachov.

Odmrazovanie

Počas bežného používania je potrebné mraziaci priestor pravidelne odmrazovať.

1. Vypnite spotrebič stlačením a podržaním tlačidla Power na 3 sekundy a odpojte sieťovú zástrčku.
2. Preneste potraviny zo spotrebiča na miesto, kde sa nepokazia. Pripravte si nádobu na zachytenie rozmrazujúcej sa námrazy.
3. Suchou mäkkou handričkou alebo uterákom zotrite všetku roztopenú vodu vo vnútri spotrebiča.
4. Vyčistite spotrebič (pozri odsek Čistenie a údržba).
5. Vložte potraviny späť do spotrebiča, zapojte ho do elektrickej siete a nastavte požadovanú úroveň teploty.

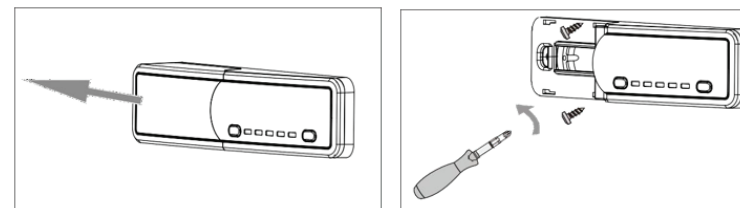
Poznámka: Ak sa v mraziacom priestore pravidelne tvorí veľké množstvo ľadu alebo kaluže vody, je pravdepodobné, že, dvere netesnia správne (chybné tesnenie, nesprávne namontované dvere).

Výmena osvetlenia LED

Ak je osvetlenie LED poškodené, obráťte sa na autorizované servisné stredisko a požiadajte o výmenu!

Pokyny pre servisný personál:

1. Pred začatím výmeny svetla vypnite spotrebič stlačením a podržaním tlačidla Power na 3 sekundy a potom spotrebič odpojte od elektrickej siete.
2. Pomocou skrutkovača odstráňte kryt svetla a potom skrutky.
3. Vymeňte LED svetlo za rovnaký typ.
4. Zaistite späť pomocou skrutiek a krytky.



RIEŠENIE PROBLÉMOV

Nasledujúci prehľad by vám mal pomôcť nájsť príčiny porúch. Ak vám nasledujúci prehľad nepomôže odstrániť poruchu, obráťte sa na autorizované servisné stredisko.

Opis chyby	Možná príčina	Riešenie
Spotrebič nefunguje.	Zástrčka nie je pripojená do zásuvky.	Skontrolujte pripojenie zástrčky k zásuvke.
	V elektrickej zásuvke nie je elektrina.	Skontrolujte ističe a elektrickú zásuvku.
	Spotrebič nie je zapnutý.	Zapnite spotrebič stlačením a podržaním tlačidla Power na 3 sekundy a nastavte úroveň teploty.
Spotrebič nefunguje správne.	Príliš veľa uskladnených potravín v chladničke.	Vyberte niektoré potraviny, ktoré nie je potrebné ukladať do chladničky.
	V miestnosti je vysoká teplota.	Dbajte na to, aby bol okolo spotrebiča dostatočný priestor na voľnú cirkuláciu vzduchu.
	Teplota v chladničke nie je nastavená na vhodnú teplotu.	Upravte nastavenie teploty.
	Príliš časté otváranie dverí.	Skráťte čas, počas ktorého sú dvere otvorené.
Príliš veľký hluk kompresora.	Chladnička nie je stabilná.	Vyrovnejte chladničku tak, aby bola v rovine.
	Bublajúci a bublajúci zvuk je spôsobený prúdením chladiva cez potrubia v chladničke a mrazničke.	Ide o normálny prevádzkový zvuk, nie o poruchu.

Spotřebič vydává zvukové signály.	Dvere spotřebiča ste nechali otvorené a po 1 minúte sa ozve zvukový signál, ktorý vás upozorní, že dvere nie sú otvorené.	Nie je to chyba. Zatvorte dvere.
V mrazničke sa vytvorí námraza.	Tesnenie dverí je poškodené alebo opotrebované.	Obráťte sa na autorizované servisné stredisko.
Na zadnej strane chladničky sa tvorí ľad.	Jedlo sa dotýka zadnej steny. Poškodené tesnenia alebo zle usadené dvere.	Upravte umiestnenie potravín. Obráťte sa na autorizované servisné stredisko.

SERVIS

POZOR!

Údržbu rozsiahlejšieho charakteru alebo opravu, ktorá si vyžaduje zásah do vnútorných častí výrobku, musí urobiť odborný servis.

OCHRANA ŽIVOTNÉHO PROSTREDIA

- Preferujte recykláciu obalových materiálov a starých prístrojov.
- Škatuľu od prístroja môžete dať do zberu triedeného odpadu.
- Plastové vrecúška z polyetylénu (PE) odovzdajte ako zberný odpad na recykláciu.

Recyklácia prístroja na konci jeho životnosti:



Tento spotřebič je označený podľa európskej smernice 2012/19/EU o elektrickom odpade a elektrických zariadeniach (WEEE). Symbol na výrobku alebo jeho obale udáva, že tento výrobok nepatrí do domáceho odpadu. Treba ho odovzdať na zberné miesto na recykláciu elektrických a elektronických zariadení. Zaistením správnej likvidácie tohto výrobku zabránite negatívnym dôsledkom na životné prostredie a ľudské zdravie. Likvidácia musí byť vykonaná v súlade s predpismi na likvidáciu odpadu. Podrobnejšie informácie o recyklácii tohto výrobku zistíte na príslušnom miestnom úrade, u služby na likvidáciu domového odpadu alebo v obchode, kde ste výrobok kúpili.



Tento výrobok spĺňa všetky základné požiadavky smerníc EU, ktoré sa naň vzťahujú.

Zmeny v texte, vzhľade a technických špecifikáciách môžu nastať bez predošlého upozornenia a na tieto zmeny si vyhradujeme právo.

PODZIĘKOWANIE

Dziękujemy za zakup produktu marki Concept i życzymy, żeby byli Państwo zadowoleni z naszego produktu przez cały okres jego użytkowania.

Przed pierwszym użyciem należy uważnie przeczytać całą instrukcję obsługi, a potem zachować ją. Należy zadbać o to, aby także inne osoby, które będą obchodziły się z tym produktem, zapoznały się z niniejszą instrukcją.

SPIS TREŚCI

Parametry techniczne
Ważne ostrzeżenia
Opis urządzenia
Wymiary urządzenia
Instalacja urządzenia
Zmiana kierunku otwierania drzwi
Korzystanie z urządzenia
Przechowywanie żywności
Czyszczenie i konserwacja
Rozwiązywanie problemów
Serwis
Ochrona środowiska

PARAMETRY TECHNICZNE

Klasa energetyczna	E
Napięcie	220-240 V ~ 50 Hz
Roczne zużycie energii	147 kWh
Dzienne zużycie energii	0,403 kWh
Pojemność całkowita	111 l
Pojemność użytkowa (chłodziarka/zamrażarka)	95 l / 16 l
Zdolność zamrażania	2,6 kg / 24 godz.
Klasa klimatyczna	SN/N/ST
Poziom hałas	35 dB (A)
Klasa hałasu	B
Wysokość urządzenia	820-870 mm
Szerokość urządzenia	596 mm
Głębokość urządzenia	550 mm
Waga	27,5 kg
Wymiary do instalacji (szer. x gł. x wys.)	600 x 560 x 822-872 mm
Czas przechowywania w zamrażarce	11 godz.

Producent zastrzega sobie prawo do zmian technicznych, błędów typograficznych oraz odmienności obrazów bez uprzedniego powiadomienia.

WAŻNE PRZESTROGI

Po dostarczeniu lodówki do połączonej z zamrażarką

- Natychmiast po otrzymaniu należy sprawdzić paczkę, czy nie została ona podczas transportu uszkodzona.
- **UWAGA!** Niektóre rogi i krawędzie urządzenia, które po instalacji zostaną ukryte, mogą być ostre! Należy zachować ostrożność, aby uniknąć obrażeń!
- Nie wolno uruchamiać urządzenia, jeżeli jest ono uszkodzone. Jak najszybciej skontaktuj się z dostawcą.
- Przed pierwszym użyciem należy usunąć z urządzenia wszystkie materiały opakowaniowe i marketingowe.
- Materiały opakowaniowe należy przechowywać poza zasięgiem dzieci lub zutylizować.

Podczas instalacji

- Nie wolno korzystać z urządzenia w sposób inny niż opisany w niniejszej instrukcji.
- Upewnij się, że podłączane napięcie zgadza się z wartościami podanymi na tabliczce znamionowej urządzenia. Należy używać wyłącznie gniazdek elektrycznych z uziemieniem.
- Niniejsze urządzenie jest przeznaczone do użytku domowego i w miejscach, takich jak:
 - Aneksy kuchenne w sklepach, biurach i innych miejscach pracy.
 - Jako urządzenia używane w rolnictwie.
 - Jako urządzenia używane przez gości w hotelach, motelach i innych miejscach.
 - Jako urządzenia używane w przedsiębiorstwach świadczących nocleg ze śniadaniem.
- Nie wolno używać urządzenia, będąc boso lub gdy stopy są mokre lub wilgotne.
- Nie wolno dotykać urządzenia wilgotnymi lub mokrymi rękoma.
- Nie wolno dotykać części chłodzących zamrażarki wilgotnymi lub mokrymi rękoma. Może to skutkować obrażeniami!

- Nie wolno siadać ani stawać na otwartych drzwiach urządzenia.
- Nie wolno dopuścić dzieci ani osób ubezwłasnowolnionych do obsługi urządzenia. Urządzenia należy używać poza ich zasięgiem.
- Dzieciom nie wolno bawić się z urządzeniem.
- Używając urządzenia w pobliżu dzieci, należy zachować szczególną ostrożność.
- Nie wolno używać urządzenia jako zabawki.
- Niniejsze urządzenie może być używane przez dzieci w wieku od 8 lat i powyżej oraz osoby o ograniczonej sprawności ruchowej, zmysłowej lub umysłowej, lub bez odpowiedniego doświadczenia i wiedzy, jeżeli są one nadzorowane lub zapoznały się z instrukcją bezpiecznej obsługi urządzenia i rozumieją zagrożenia.
- Dla dzieci od 3 do 8 lat dozwolone jest tylko wkładanie i wyjmowanie potraw z lodówki.
- W razie pojawienia się usterki należy wyłączyć urządzenie i wyjąć wtyczkę z gniazdka elektrycznego.
- Podczas odłączania urządzenia od gniazdka nie wolno nigdy ciągnąć za przewód zasilający, natomiast należy chwycić wtyczkę i wyciągnąć ją.
- Nie wolno zanurzać przewodu zasilającego ani wtyczki w wodzie lub w innej cieczy.
- Należy regularnie sprawdzać urządzenie i przewód zasilający pod kątem uszkodzeń.
- Nie wolno włączać uszkodzonego urządzenia.
- Nie używaj urządzenia z uszkodzonym przewodem zasilającym lub wtyczką; niezwłocznie zleć naprawę usterki autoryzowanemu serwisowi.
- Nie używaj gniazdek elektrycznych ani przedłużaczy. Niebezpieczeństwo przegrzania!
- Nie wkładać gorącej żywności do lodówki, ponieważ spowoduje to wzrost temperatury wewnętrznej, a tym samym zużycie energii.
- Nie używaj urządzenia, jeżeli drzwi lub uszczelnienie drzwi jest uszkodzone. Oddaj urządzenie do autoryzowanego serwisu do naprawy.
- Nie wolno używać akcesoriów innych niż te, które zostały zalecone przez producenta.

- Nie wolno używać akcesoriów, które mają uszkodzone wykończenie powierzchni, są zużyte lub mają inne wady.
- Wybierając lód z zamrażarki należy zachować ostrożność, ponieważ istnieje niebezpieczeństwo obrażeń lub odmrożenia.
- **WAŻNE!** Przed włączeniem należy odstawić urządzenie na 4 godziny, aby umożliwić osadzenie się czynnika chłodniczego w sprężarce po transporcie.
- Używaj urządzenia w pomieszczeniu, w którym temperatura waha się od +10°C do +38 °C.
- Nie umieszczaj urządzenia w pobliżu źródeł ciepła, może wzrosnąć jego zużycie i zmniejszyć się jego żywotność.
- Nie wkładaj do urządzenia żadnych urządzeń elektrycznych, takich jak np. miksery itp.
- Nie wolno przechowywać w urządzeniu substancji żrących ani wybuchowych, takich jak np. puszki aerozolowe z substancją łatwopalną itp.
- Nie wolno uruchamiać żadnych urządzeń elektrycznych w lodówce ani w zamrażarce.
- Przed użyciem należy wytrzeć wnętrze urządzenia roztworem jadalnej sody rozpuszczonej w letniej wodzie. Po oczyszczeniu należy wysuszyć wszystkie części.
- Czyszczenie ani konserwację wykonywaną przez użytkownika nie mogą wykonywać dzieci, chyba że są one starsze niż 8 lat i pod nadzorem.
- **PRZESTROGA!** Nie wolno używać urządzeń mechanicznych ani innych przedmiotów, aby przyspieszyć proces rozmrażania, z wyjątkiem tych, które są zalecane przez producenta.
- **Umieść urządzenie na płaskiej powierzchni w dobrze wentylowanym pomieszczeniu.**
- Nie umieszczaj urządzenia w bezpośrednim świetle słonecznym.
- Upewnij się, że wokół urządzenia jest wystarczająca przestrzeń do swobodnego obiegu powietrza.
- Urządzenie powinno zostać umieszczone co najmniej 50 cm od piekarnika gazowego lub płyty grzewczych i powinno zostać umieszczone co najmniej 5 cm od piekarnika elektrycznego.

- Jeżeli urządzenie zostało umieszczone w pobliżu zamrażarki, należy zachować odległość co najmniej 2 cm, aby uniknąć powstawaniu wilgotności na zewnętrznej powierzchni.

UWAGA!

Otwieraj urządzenie tylko na krótki okres, żeby wstawić lub wyjąć żywność, aby uniknąć obrażeń, np. potknięcia. Dzieci mogą zamknąć się w urządzeniu (niebezpieczeństwo uduszenia) lub zostać narażone na inne niebezpieczeństwo.

W przypadku awarii zasilania zaleca się zamknięcie drzwiczek urządzenia. Jeśli urządzenie zostało wyłączone przez awarię zasilania podczas pierwszego uruchomienia, należy odczekać 5 minut przed jego ponownym włączeniem, aby uniknąć uszkodzenia sprężarki.

Podczas instalacji urządzenia należy uważać, aby kabel zasilający nie został przytraśnięty lub uszkodzony.

Ewentualne usterki

- Napraw urządzenia i ingerencje w niego może dokonywać tylko wykwalifikowany specjalista.
- Urządzenie musi być podczas napraw i ingerencji odłączone od sieci elektrycznej. Wyłącz bezpiecznik lub odłącz wtyczkę od gniazdka elektrycznego.
- Podczas odłączania urządzenia od gniazdka nie wolno nigdy ciągnąć za przewód zasilający, natomiast należy chwycić wtyczkę i wyciągnąć ją.
- Jeśli oświetlenie LED jest uszkodzone, należy skontaktować się z autoryzowanym centrum serwisowym.

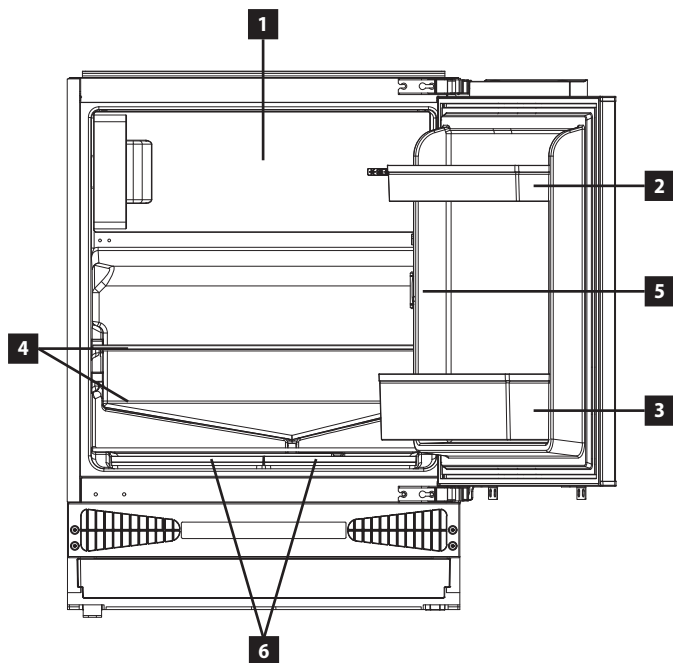


UWAGA! Zagrożenie pożarowe / Materiał palny.

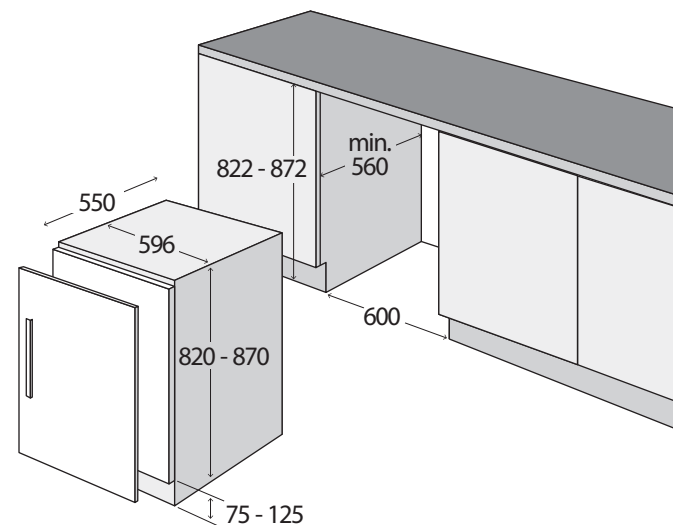
Nieprzestrzeganie instrukcji producenta może doprowadzić do tego, że ewentualna naprawa nie zostanie uznana za naprawę gwarancyjną.

OPIS URZĄDZENIA

- 1 Zamrażarka
- 2 Mała komora na żywność
- 3 Komora na butelki
- 4 Półki chłodziarki
- 5 Regulator temperatury
- 6 2x Szuflada na owoce i warzywa / mięso i ryby



WYMIARY URZĄDZENIA



INSTALACJA URZĄDZENIA

- **UWAGA!** Niektóre narożniki i krawędzie urządzenia, które zostaną ukryte po instalacji, mogą być ostre! Należy zachować ostrożność, aby uniknąć obrażeń!
- Wady spowodowane nieprawidłową instalacją nie są objęte gwarancją.
- Za instalację urządzenia odpowiedzialny jest nabywca, a nie producent.
- Producent nie ponosi żadnej odpowiedzialności za szkody na osobach, zwierzętach lub mieniu spowodowane nieprawidłową instalacją.
- Urządzenie należy umieścić w równym miejscu w dobrze wentylowanym pomieszczeniu, w bezpiecznej odległości od źródeł ciepła (grzejników, piekarników).
- Należy unikać umieszczania urządzenia w miejscach narażonych na bezpośrednie działanie promieni słonecznych i w wilgotnym otoczeniu.
- Nie przechylać urządzenia pod kątem większym niż 40°.
- W razie potrzeby użyj regulowanych nóżek w dolnej części urządzenia, aby wypoziomować urządzenie do stabilnej i poziomej pozycji.
- Ze względów wentylacyjnych urządzenie nie może dotykać tylnej ściany, im większa szczelina, tym lepiej. Upewnij się, że nad urządzeniem znajduje się wolna przestrzeń umożliwiająca ujście powietrza.
- Nieprawidłowa wentylacja może prowadzić np. do przedwczesnej awarii sprężarki, nadmiernego zużycia energii.

ZMIANA KIERUNKU OTWIERANIA DRZWI

Procedura zmiany kierunku otwierania drzwi znajduje się w instrukcji montażu.

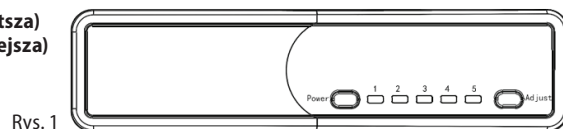
KORZYSTANIE Z URZĄDZENIA

- Ze względów higienicznych przed uruchomieniem nowego urządzenia należy przetrzeć jego wnętrze wilgotną szmatką/roztworem sody oczyszczonej rozpuszczonej w letniej wodzie. Po wyczyszczeniu należy dokładnie wysuszyć wszystkie części.
- Przed podłączeniem urządzenia do zasilania należy odstawić je na 4 godziny, aby umożliwić osadzenie się gazów chłodniczych w sprężarce po transporcie.
- Następnie podłącz urządzenie do gniazdka elektrycznego.
- Aby włączyć urządzenie, naciśnij i przytrzymaj przycisk Power przez 3 sekundy. Naciśnij przycisk ponownie przez 3 sekundy, aby wyłączyć urządzenie.

Ustawienie temperatury

- Temperatura wewnętrzna urządzenia jest ustawiana za pomocą regulatora temperatury wewnątrz lodówki (rys. 1).
- Naciśnij przycisk Adjust tyle razy, ile jest to konieczne, aby liczba naciśnięć odpowiadała liczbie żądanego poziomu temperatury.

1 = najwyższa temperatura (najgorętsza)
5 = najniższa temperatura (najzimniejsza)



Rys. 1

- Liczby wyświetlane na sterowniku nie oznaczają ustawionej temperatury w °C, lecz poziom temperatury.
- Temperatura w zamrażarce jest ustawiana automatycznie zgodnie z poziomem temperatury ustawionym w chłodziarce i nie można jej zmienić.
- Aby osiągnąć temperaturę roboczą lodówki (przed włożeniem żywności), lodówka powinna działać przez co najmniej 4 godziny.

Uwaga:

- Nie ma potrzeby zmiany ustawień termostatu w zależności od pory roku - wzrost temperatury otoczenia zostanie wykryty przez czujnik, a sprężarka automatycznie włączy się na dłuższy czas, aby utrzymać ustawioną temperaturę wewnętrzną.
- Na temperaturę wewnątrz urządzenia wpływa wiele czynników, takich jak częstotliwość otwierania drzwi i ilość przechowywanej żywności.
- Z tyłu lodówki mogą pojawić się zamrożone kropelki wody, które są normalne i nie stanowią usterki urządzenia.

PRZECHOWYWANIE ŻYWNOSCI

Lodówka

- Aby ograniczyć wilgotność i powstawanie szronu, nigdy nie umieszczaj płynów w lodówce bez przykrycia.
- Gotowana żywność musi być w lodówce zakryta. Nie wkładać do lodówki ciepłych dań. Wkładać je do lodówki po ostygnięciu, w przeciwnym wypadku wzrośnie temperatura / wilgotność wewnątrz lodówki, co obniży jej sprawność.
- Upewnij się, że żadna żywność nie stykała się bezpośrednio z tylną ścianą urządzenia, ponieważ może powstawać szron a opakowanie może się przylepić do ściany.
- Nie otwieraj za często drzwi lodówki.
- Przechowywanie owoców i warzyw oddzielnie chroni warzywa wrażliwe na etylen (warzywa liściowe, brokuły, marchew, itd.) nie sąsiadowały z owocami, które wydzielają etylen (banany, brzoskwinie, morele, figi, itd.).
- Nie wolno wkładać do lodówki wilgotnych warzyw.
- Czas przechowywania żywności zależy od jakości i nieprzerwanego cyklu chłodzenia w lodówce.
- Woda wyciekająca z mięsa może kontaminować inne produkty w lodówce. Nie przechowuj mięsa i ryb na półce z inną żywnością!
- Pakowaną żywność zużyć przed zalecanym terminem spożycia.
- Nie wkładać do lodówki gorących dań, zaczekać na ostygnięcie na temperaturę pokojową. Gorące dania zwiększają temperaturę lodówki i mogą być przyczyną zatrucia jedzeniem lub niepotrzebnego zepsucia żywności.

- Aby zapobiec krzyżowej kontaminacji, nie przechowywać wyrobów mięsnych z owocami i warzywami.
- Żywność w lodówce ma być przechowywana w zamkniętych pojemnikach lub w innych odpowiednich opakowaniach tak, aby do lodówki nie wydzielaly zapachu i wilgoci (zaleca się używanie plastikowych toreb do pakowania żywności, folii spożywczej, folii aluminiowej).
- Nie należy przepełniać lodówki. Pomiędzy produktami spożywczymi powinno być wystarczająco dużo miejsca, aby umożliwić cyrkulację chłodnego powietrza.

Zaleca się przechowywanie żywności w różnych przedziałach w zależności od jej rodzaju.

Poniższa tabela służy jako przewodnik wskazujący najlepszy sposób przechowywania głównych grup żywności w lodówce.

Żywność	Maksymalny czas czyszczenia	Jak i gdzie przechowywać
Warzywa i owoce	1 tydzień	Chłodziarka do warzyw
Mięso i ryby	2 - 3 dzień	Zawinąć w folię, plastikową torebkę lub umieścić w pojemniku i przechowywać w wyznaczonej szufladzie.
Świeży ser	3 - 4 dzień	Na specjalnej półce na drzwiach
Masło i margaryna	1 tydzień	Na specjalnej półce na drzwiach
Produkty w butelkach, takie jak mleko i jogurt	Do daty ważności zalecanej przez producenta	Na specjalnej półce na drzwiach
Jajka	1 miesiąc	Na specjalnej półce na jajka
Żywność gotowana	2 dzień	Wszystkie półki

Uwaga: ziemniaki, cebula i czosnek nie mogą być przechowywane w lodówce. Aby przesunąć półkę, należy podnieść jej tylną część, a następnie wyciągnąć półkę.

Przedział zamrażarki

- Zamrażarka służy do przechowywania mrożonej żywności, zamrażania świeżej żywności i produkcji kostek lodu.
- Żywność w formie ciekłej powinna być zamrażana w plastikowych kubeczkach a inna żywność w folii plastikowej lub torebkach. Zapakować i dobrze uszczelnić świeżą żywność, to znaczy, że opakowanie powinno być hermetyczne i nie powinno przesiąkać. Idealne są specjalne torebki do zamrażarki, folia aluminiowa, torebki polietylenowe i plastikowe pojemniki.
- Nie wkładać świeżej żywności w pobliżu zamrożonej żywności, ponieważ może dojść do rozmrożenia.
- Przed zamrożeniem świeżej żywności należy rozdzielić ją na porcje, które można naraz zużyć. Małe ilości żywności wymagają krótszego czasu zamrażania.
- Żywność po rozmrożeniu należy zużyć w krótkim czasie.
- Przechowując mrożoną żywność należy dotrzymywać zaleceń producenta podanych na opakowaniu.
- Jeżeli nie ma podanych żadnych informacji, żywności nie wolno przechowywać dłużej niż 3 miesiące od daty zakupu.

- Nie kupować mrożonej żywności, jeżeli opakowanie wykazuje objawy wilgoci lub nadęcia. Prawdopodobnie była składowana w niewłaściwej temperaturze i stan zawartości się pogorszył.
- Czas przechowywania mrożonej żywności zależy od temperatury pokojowej, nastawienia termostatu, od tego, jak często otwiera się drzwiczki, o jaki typ żywności chodzi i jaki jest czas niezbędny do przewiezienia wyrobu ze sklepu do domu. Zawsze dotrzymywać zaleceń na opakowaniu i nigdy nie przekraczać maksymalnego podanego czasu przechowywania.
- Jeżeli drzwi zamrażarki będą dłuższy czas otwarte lub nie są prawidłowo zamknięte, powstanie szron, który może uniemożliwić prawidłową cyrkulację powietrza. W celu rozwiązania problemu należy wyłączyć zamrażarkę i zaczekać na rozmrożenie. Po całkowitym rozmrożeniu wyczyścić zamrażarkę.
- Żywność zawierająca dużo wody (ogórki, melony), produkty mleczne (jogurt, twaróg, śmietana), napoje w szklanych butelkach lub puszkach (ryzyko wybuchu), ziemniaki, jajka nie nadają się do zamrażarki.
- Nigdy nie wkładaj gorącej lub ciepłej żywności do zamrażarki, pozwól jej całkowicie ostygnąć przed włożeniem do zamrażarki lub schłódź ją w lodówce.
- Przed włożeniem żywności do zamrażarki należy ją owinąć. Upewnij się, że opakowanie jest suche, aby zapobiec przywieraniu.
- Zalecenie: przed zamrożeniem należy opatrzyć żywność etykietą zawierającą informacje o rodzaju żywności i dacie przechowywania.
- Mięso powinno być ugotowane po rozmrożeniu.

Uwaga: Drzwi zamrażarki natychmiast po ich otwarciu otwiera się z oporem. To jest normalne. Po wyrównaniu ciśnienia drzwi otwierają się znów łatwo.

CZYSZCZENIE I UTRZYMANIE

Przed czyszczeniem odłączyć zasilanie urządzenia. Nie czyścić urządzenia bieżącą wodą. Nie używać do czyszczenia środków ściernych, środków czyszczących ani mydeł.

- Wnętrze urządzenia należy regularnie czyścić roztworem sody jadalnej i letniej wody. Po wyczyszczeniu umyć czystą wodą i dokładnie wysuszyć. Wnętrze lodówki należy czyścić w zależności od częstotliwości użytkowania, aby uniknąć nieprzyjemnych zapachów. Jednym ze źródeł nieprzyjemnego zapachu może być brud, który osadził się wokół uszczelek. Regularne czyszczenie wilgotną szmatką zapobiegnie powstawaniu nieprzyjemnych zapachów.
- Akcesoria należy myć w ciepłej wodzie z dodatkiem detergentu. Nie myć akcesoriów w zmywarce do naczyń.
- Po zakończeniu czyszczenia ponownie podłącz urządzenie do zasilania.

Jeśli urządzenie nie będzie używane przez dłuższy czas, należy odłączyć je od zasilania i wyczyścić. Drzwiczki powinny być lekko uchylone, aby zapobiec powstawaniu pleśni i nieprzyjemnych zapachów.

Odmrażanie

Podczas normalnego użytkowania komora zamrażarki musi być regularnie rozmrażana.

1. Wyłącz urządzenie, naciskając i przytrzymując przycisk Power przez 3 sekundy, a następnie odłącz wtyczkę zasilania.
2. Przenieś żywność z urządzenia w miejsce, w którym się nie zepsuje. Przygotować pojemnik do do zbierania szronu z rozmrażania.
3. Wytrzyj roztopioną wodę wewnątrz urządzenia suchą, miękką ściereczką lub ręcznikiem.
4. Wyczyść urządzenie (patrz paragraf Czyszczenie i konserwacja).
5. Włóż żywność z powrotem do urządzenia, podłącz je do zasilania i ustaw żądany poziom temperatury.

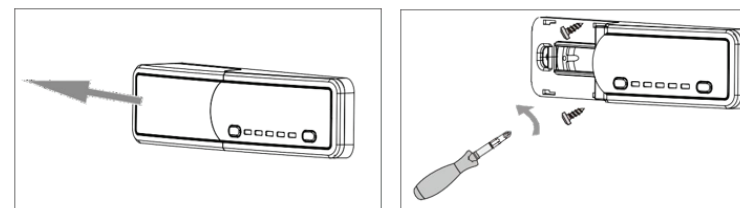
Uwaga: Jeśli w komorze zamrażarki regularnie tworzą się duże ilości lodu lub kałuże wody, prawdopodobnie drzwi nie są prawidłowo uszczelnione (wadliwa uszczelka, nieprawidłowo zamontowane drzwi).

Wymiana oświetlenia LED

Jeśli oświetlenie LED jest uszkodzone, należy skontaktować się z autoryzowanym centrum serwisowym w celu jego wymiany!

Instrukcje dla pracowników serwisu:

1. Przed rozpoczęciem zmiany oświetlenia należy wyłączyć urządzenie, naciskając i przytrzymując przycisk Power przez 3 sekundy, a następnie odłączyć urządzenie od zasilania.
2. Za pomocą śrubokręta zdejmij pokrywę oświetlenia, a następnie odkręć śruby.
3. Wymień lampę LED na lampę tego samego typu.
4. Zabezpiecz z powrotem śrubami i zaślepką.



ROZWIĄZYWANIE PROBLEMÓW

Poniższy przegląd powinien pomóc w znalezieniu przyczyn usterek. Jeśli poniższy przegląd nie pomoże w usunięciu usterki, należy skontaktować się z autoryzowanym centrum serwisowym.

Opis wady	Możliwa przyczyna	Rozwiązanie
Urządzenie nie działa.	Wtyczka nie jest podłączona do gniazda.	Sprawdź połączenie wtyczki z gniazdem.
	W gniazdku elektrycznym nie ma prądu.	Sprawdź wyłączniki automatyczne i gniazdka elektryczne.
	Urządzenie nie jest włączone.	Włącz urządzenie, naciskając i przytrzymując przycisk Power przez 3 sekundy i ustaw poziom temperatury.
Urządzenie nie działa prawidłowo.	Zbyt dużo żywności przechowywanej w lodówce.	Wymij niektóre produkty spożywcze, których nie trzeba umieszczać w lodówce.
	Temperatura w pomieszczeniu jest wysoka.	Upewnij się, że wokół urządzenia jest wystarczająco dużo miejsca, aby umożliwić swobodną cyrkulację powietrza.
	Temperatura w lodówce nie jest ustawiona na odpowiednią wartość.	Dostosuj ustawienie temperatury.
	Zbyt częste otwieranie drzwi.	Skrócenie czasu otwarcia drzwi.
Zbyt duży hałas sprężarki.	Lodówka nie jest stabilna.	Ustaw lodówkę tak, aby była wypoziomowana.
	Bulgotanie i bulgotanie jest spowodowane przepływem czynnika chłodniczego przez rury w lodówce i zamrażarce.	Jest to normalny dźwięk pracy, nie jest to usterka.

Urządzenie wyemituje sygnał dźwiękowy.	Drzwi urządzenia pozostały otwarte, a po upływie 1 minuty rozlegnie się sygnał dźwiękowy ostrzegający, że drzwi nie są otwarte.	To nie usterka. Zamknij drzwi.
W zamrażarce tworzy się szron.	Uszczelka drzwi jest uszkodzona lub zużyta.	Skontaktuj się z autoryzowanym centrum serwisowym.
Z tyłu lodówki tworzy się lód.	Żywność dotykająca tylnej ściany.	Dostosować rozmieszczenie żywności.
	Uszkodzona uszczelka lub źle osadzone drzwiczki.	Skontaktować się z autoryzowanym centrum serwisowym.

SERWIS

UWAGA!

Bardziej kompleksowe konserwacje lub naprawy wymagające ingerencję w wewnętrzne elementy produktu powinien wykonywać wykwalifikowany serwis.

OCHRONA ŚRODOWISKA

- Należy preferować recykling materiałów opakowaniowych i starych urządzeń.
- Pudełko urządzenia można usuwać jako odpad sortowany.
- Plastikowe worki z polietylenu (PE) należy oddać w miejscu gromadzenia materiału do recyklingu.

Recykling urządzenia pod koniec jego okresu żywotności:



Niniejsze urządzenie jest oznaczone zgodnie z Dyrektywą Europejską 2012/19/EU w sprawie zużytego sprzętu elektrycznego i elektronicznego (WEEE). Symbol na produkcie lub jego opakowaniu oznacza, że produktu tego nie wolno traktować jako odpadu komunalnego. Należy przekazać go do punktu zbiórki do recyklingu urządzeń elektrycznych i elektronicznych. Zapewnienie prawidłowej utylizacji niniejszego produktu zapobiega negatywnym wpływom na środowisko oraz zdrowie ludzi, jakie mogłyby wynikać z niewłaściwej utylizacji tego produktu. Utylizację należy wykonać zgodnie z przepisami dotyczącymi utylizacji odpadów. W celu uzyskania szczegółowych informacji na temat recyklingu niniejszego produktu skontaktuj się z lokalnym biurem, służbą usuwania odpadów z gospodarstw domowych lub sklepem, w którym zakupiono produkt.



Produkt spełnia wszystkie stosowne wymagania podstawowe, nakładane na niego przez dyrektywy EU.

Tekst, wygląd i specyfikacja techniczna mogą ulec zmianie bez uprzedniego powiadomienia, do czego zastrzegamy sobie prawo.

PATEICĪBA

Pateicamies par šīs "Concept" ierīces iegādi. Ceram, ka būsiet apmierināti ar šo izstrādājumu visu tā kalpošanas laiku. Pirms lietošanas rūpīgi izlasiet šo lietošanas instrukciju un uzglabāiet to drošā vietā, lai nepieciešamības gadījumā varētu pārlasīt. Nodrošiniet, lai arī citi cilvēki, kuri izmantos šo ierīci, pirms šīs ierīces lietošanas būtu iepazinušies ar norādījumiem.

SATURA RĀDĪTĀJS

Tehniskie dati
Svarīgi brīdinājumi
Ierīces apraksts
Ierīces izmēri
Ierīces uzstādīšana
Durvju atvēršanas virziena maiņa
Ierīces lietošana
Pārtikas produktu uzglabāšana
Tīrīšana un apkope
Problēmu novēršana
Tehniskā apkalpe
Vides aizsardzība

TEHNISKIE DATI	
Elektroenerģijas klase	E
Spriegums	220-240 V ~ 50 Hz
Enerģijas gada patēriņš	147 kWh
Enerģijas dienas patēriņš	0,403 kWh
Kopējais tilpums	111 l
Neto tilpums (ledusskapis/saldētava)	95 l / 16 l
Saldēšanas jauda	2,6 kg / 24 stundas
Klimata klase	SN/N/ST
Trokšņa līmenis	35 dB (A)
Akustiskā trokšņa klase	B
Ierīces augstums	820-870 mm
Ierīces platums	596 mm
Ierīces dziļums	550 mm
Svars	27,5 kg
Uzstādīšanas izmēri (W x D x H)	600 x 560 x 822-872 mm
Uzkrāšanās laiks saldētavā	11 stundas

Ražotājs patur tiesības veikt jebkuras tehniskas izmaiņas, pieļaut drukas kļūdas un atšķirības attēlos bez iepriekšēja brīdinājuma.

SVARĪGI BRĪDINĀJUMI

Pēc brīvēstāvošā ledusskapja ar saldētavu iebūvēts

- Uzreiz pēc ierīces piegādes pārbaudiet, vai iepakojumam un ierīcei transportēšanas laikā nav radušies bojājumi.
- **UZMANĪBU!** Daži ierīces stūri un malas, kas pēc uzstādīšanas tiks paslēpti, var būt asi! Esiet piesardzīgi, lai izvairītos no ievainojumiem!
- Ja ierīce ir bojāta, nedarbiniet to. Cik ātri vien iespējams sazinieties ar tās piegādātāju.
- Pirms ierīces pirmās izmantošanas noņemiet visu iepakojumu un reklāmas materiālus.
- Uzglabājiet iepakojumu bērniem nepieejamā vietā vai iznīciniet to.

Uzstādīšanas laikā

- Lietojiet šo ierīci tikai tā, kā izklāstīts šajā lietošanas instrukcijā.
- Pārliedziniet, ka elektrotīkla spriegums atbilst tam spriegumam, kas ir minēts uz tehnisko pamatdatu plāksnītes. Izmantojiet tikai elektrības kontaktligzdas ar iezemētu savienojumu.
- Šo ierīci var izmantot mājāsaimniecībās un līdzīgās telpās, piemēram:
 - veikalu, biroju un citu darba vietu virtuves stūrīšos;
 - lauksaimniecībā izmantojamās iekārtās;
 - iekārtās, ko izmanto viesi viesnīcās, moteļos un citur;
 - iekārtās, ko izmanto naktsmāju un brokastu pakalpojumu uzņēmumi.
- Nelietojiet ierīci, ja Jums ir basām kājām vai ja kājas ir slapjas vai mitras.
- Nepieskarieties ierīcei ar mitrām vai slapjām rokām.
- Nepieskarieties saldētavas dzesēšanas daļām ar mitrām vai slapjām rokām. Tas var izraisīt savainojumus!
- Nesēdiet un nestāviet uz atvērtām ierīces durvīm.
- Neļaujiet ar ierīci darboties bērniem vai personām bez attiecīgām iemaņām. Izmantojiet to bērniem nepieejamā vietā.
- Bērni nedrīkst spēlēt ar ierīci.
- Ja ierīces izmantošanas laikā tuvumā ir bērni, ievērojiet papildu piesardzību.

- Neļaujiet izmantot ierīci kā rotaļlietu.
- Šo ierīci bērni vecumā no 8 gadiem, personas ar samazinātām fiziskām, sensoriskām vai garīgām spējām un personas, kurām trūkst pieredzes un zināšanu, var izmantot tikai, ja viņi atrodas uzraudzībā, ir iepazinušies ar ierīces drošu lietošanu un apzinās riskus.
- Bērniem vecumā no 3 līdz 8 gadiem ir atļauts tikai ievietot un izņemt pārtikas produktus no ledusskapja.
- Bojājumu gadījumā izslēdziet ierīci un atvienojiet vadu no elektrotīkla.
- Atvienojot ierīci no elektrotīkla, nekad neraujiet elektrības vadu. Satveriet kontaktdakšu un atvienojiet to, viegli pavelkot.
- Nepieļaujiet elektrības vada vai kontaktdakšas nokļūšanu ūdenī vai citā šķidrumā.
- Regulāri pārbaudiet, vai ierīce un elektrības vads nav bojāti.
- Bojātu ierīci nedrīkst ieslēgt.
- Neizmantojiet ierīci ar bojātu strāvas vadu vai kontaktdakšu; bojājumu nekavējoties novērsiet pilnvarotā servisa centrā.
- Neizmantojiet strāvas kontaktligzdas vai pagarinātājus. Pārkaršanas briesmas!
- Neielieciet ledusskapī karstu pārtiku, jo tas paaugstinās iekšējo temperatūru un līdz ar to arī patēriņu.
- Nelietojiet ierīci, ja durvis vai to blīvējums ir bojāti. Lūdziet veikt remontu autorizētā servisa centrā.
- Izmantojiet tikai ražotāja ieteiktos piederumus.
- Neizmantojiet piederumus, kam ir bojāta virsmas apdare, kas ir nolietoti vai kam ir citi defekti.
- Izņemot ledu no saldētavas, ievērojiet piesardzību, jo tas var izraisīt traumas vai apsaldējumus.
- **SVARĪGA INFORMĀCIJA!** Pirms ieslēgšanas ļaujiet ierīcei nostāvēties 4 stundas, lai aukstumnesēja gāzes kompresorā pēc transportēšanas nostabilizētos.
- Izmantojiet ierīci telpā, kurā temperatūra ir diapazonā no +10 °C līdz +38 °C.
- Nenovietojiet ierīci siltuma avotu tuvumā, jo šādi var palielināties enerģijas patēriņš un lietošanas ilgums.

- Neievietojiet ierīcē elektroiekārtas, piemēram, mikserus.
- Neuzglabājiet ierīcē kodīgas un sprādzienbīstamas vielas, piemēram, aerosolus ar viegli uzliesmojošām vielām.
- Ledusskapī vai saldētavā nedarbiniet nekādas elektroierīces.
- Pirms ierīces lietošanas tās iekšējās virsmas jānotīra ar pārtikas sodas un remdena ūdens šķīdumu. Pēc tīrīšanas visas detaļas rūpīgi jānožāvē.
- Lietotāja veikto ierīces tīrīšanu un apkopi nedrīkst veikt bērni, kas jaunāki par 8 gadiem un neatrodas pieaugušo uzraudzībā.
- **BRĪDINĀJUMS!** Neizmantojiet mehāniskas iekārtas vai citus līdzekļus, lai paātrinātu atkausēšanas procesu, izņemot ražotāja ieteiktos.
- **Novietojiet ierīci uz līdzenas vietas labi vēdinātā telpā.**
- Nepakļaujiet ierīci tiešu saules staru iedarbībai.
- Pārliedzinieties, ka ap ierīci ir pietiekami daudz vietas brīvai gaisa cirkulācijai.
- Ierīce jānovieto vismaz 50 cm attālumā no gāzes plīts vai degļiem un vismaz 5 cm attālumā no elektriskās cepeškrāsns.
- Ja kāda iekārta ir novietota tuvu saldētavai, starp tām jābūt vismaz 2 cm attālumam, lai izvairītos no mitruma rašanās uz ārējās virsmas.

UZMANĪBU!

Atveriet ierīci tikai uz īsu laiku, lai ieliktu vai izņemtu pārtikas produktus. Šādi novērsīsiet savainojumus, piemēram, pakļūpot. Bērni var ierīcē ieslēgties (nosmakšanas risks) vai tikt pakļauti dažādiem apdraudējumiem. Ja pārtrūkst strāvas padeve, ieteicams ierīces durvis turēt aizvērtas. Ja ierīces pirmās palaišanas laikā tā tika izslēgta strāvas padeves pārtraukuma dēļ, pirms tās atkārtotas ieslēgšanas jānogaida 5 minūtes, lai izvairītos no kompresora bojājumiem. Uzstādot ierīci, jāuzmanās, lai strāvas kabelis netiktu aizķerts vai bojāts.

Iespējamie bojājumi

- Tikai kvalificēts speciālists drīkst labot ierīci un iejaukties tās darbībā.
- Remonta un iejaukšanās laikā ierīce jāatvieno no elektrotīkla. Izslēdziet drošinātāju vai atvienojiet kontaktdakšu no elektrotīkla.
- Atvienojot ierīci no elektrotīkla, nekad neraujiet elektrības vadu. Satveriet kontaktdakšu un atvienojiet to, viegli pavelkot.
- Ja LED apgaismojums ir bojāts, sazinieties ar pilnvaroto servisa centru.

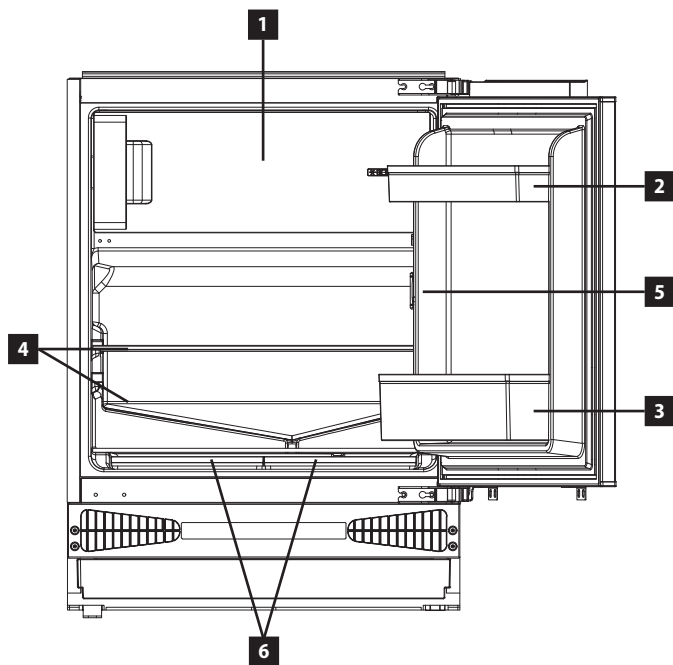


UZMANĪBU! Ugunsbīstamība / Degošs materiāls.

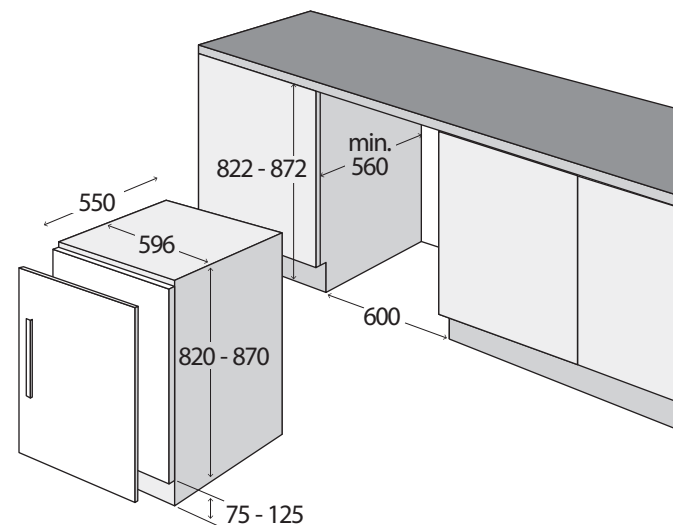
Ražotāja norādījumu neievērošanas dēļ var tikt atteikts garantijas remonts.

IERĪCES APRAKSTS

- 1 Saldētava
- 2 Mazs pārtikas nodalījums
- 3 Pudeļu nodalījums
- 4 Leduskapja plaukti
- 5 Temperatūras regulators
- 6 2x augļu un dārzeņu / gaļas un zivju atvilktnē



IERĪCES IZMĒRI



IERĪČU UZSTĀDĪŠANA

- **UZMANĪBU!** Daži ierīces stūri un malas, kas pēc uzstādīšanas būs paslēptas, var būt asas! Uzmanīgi, lai izvairītos no traumām!
- Garantija neattiecas uz defektiem, kas radušies nepareizas uzstādīšanas dēļ.
- Par ierīces uzstādīšanu ir atbildīgs pircējs, nevis ražotājs.
- Ražotājs nekādā veidā nav atbildīgs par nepareizas uzstādīšanas rezultātā radītiem bojājumiem cilvēkiem, dzīvniekiem vai īpašumam.
- Ierīci novietojiet līdzenā vietā labi vēdināmā telpā, drošā attālumā no siltuma avotiem (radiatori, cepeškrāsnīm).
- Izvairieties no ierīces novietošanas tiešu saules staru, mitrā vidē.
- Nenovietojiet ierīci vairāk nekā 40° leņķī.
- Ja nepieciešams, izmantojiet regulējamās kājas ierīces apakšdaļā, lai izlīdzinātu ierīci līdz stabilam stāvoklim un horizontālā stāvoklī.
- Ventilācijas apsvērumu dēļ ierīce aizmugurē nedrīkst pieskarties sienai, jo lielāka atstarpe, jo labāk. Pārliecinieties, ka virs ierīces ir brīva vieta gaisa izplūdei.
- Nepareiza ventilācija var izraisīt, piemēram, priekšlaicīgu kompresora atteici, pārmērīgu enerģijas patēriņu.

MAINĪT DURVJU ATVĒRŠANAS VIRZIENU

Lai mainītu durvju atvēršanas virzienu, skatiet uzstādīšanas instrukciju.

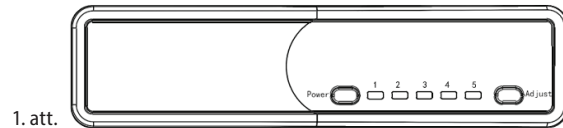
IERĪCES IZMANTOŠANA

- Higiēnas apsvērumu dēļ pirms jaunās ierīces nodošanas ekspluatācijā ierīces iekšpuse jānoslauka ar mitru drānu/ aukstā ūdeni izšķīdinātās dzērāmās sodas šķīdumu. Pēc tīrīšanas rūpīgi nosusiniet visas detaļas.
- Pirms pieslēgšanas elektrotīklam ļaujiet ierīcei nostāvēties 4 stundas, lai pēc transportēšanas dzesēšanas gāzes nostabilizētos kompresorā.
- Pēc tam pievienojiet ierīci elektrotīkla kontaktligzdai.
- Lai ieslēgtu ierīci, nospiediet un turiet Power pogu 3 sekundes. Vēlreiz nospiediet pogu uz 3 sekundēm, lai izslēgtu ierīci.

Temperatūras iestatījums

- Ierīces iekšējo temperatūru nosaka ledusskapja iekšpusē esošais temperatūras regulators (1. attēls).
- Nospiediet regulēšanas pogu tik reizi, cik nepieciešams, lai nospiedumu skaits atbilstu vēlamā temperatūras līmeņa skaitlim.

1 = augstākā temperatūra (karstākā)
5 = zemākā temperatūra (aukstākā)



- Uz regulatora norādiet skaitļi neatspoguļo iestatīto temperatūru °C, bet gan temperatūras līmeni.
- Temperatūra saldētavā tiek iestatīta automātiski atbilstoši ledusskapī iestatītajam temperatūras līmenim, un to nevar mainīt.
- Lai sasniegtu ledusskapja darba temperatūru (pirms pārtikas produktu ievietošanas), ledusskapim jābūt darbībā vismaz 4 stundām.

Piezīme:

- Nav nepieciešams mainīt termostata iestatījumus atkarībā no gadalaika - apkārtējās vides temperatūras paaugstināšanos noteiks sensors, un kompresors automātiski ieslēgsies uz ilgāku laiku, lai uzturētu iestatīto temperatūru telpās.
- Temperatūru ierīces iekšpusē ietekmē daudzi faktori, piemēram, durvju atvēršanas biežums un uzglabāto pārtikas produktu daudzums.
- Uz ledusskapja aizmugures var parādīties sasaluša ūdens pilieni, kas ir normāli un nav ierīces kļūme.

PĀRTIKAS PRODUKTU UZGLABĀŠANA

Ledusskapis

- Lai samazinātu mitrumu un tam sekojošo salnas veidošanos, nekad nenovietojiet šķidrums ledusskapī nesegtus.
- Pagatavotiem produktiem, ja tie ielikti ledusskapī, jābūt aizvērtiem. Nelieciet ledusskapī siltus ēdienus. Lieciet tos ledusskapī tad, kad tie ir atdzisuši, pretējā gadījumā temperatūra / mitrums ledusskapja iekšpusē paaugstināsies, un šādi samazināsies tā efektivitāte.
- Pārliedziniet, ka pārtikas produkti nav, lai nevienam priekšmets tieši nepieskartos ierīces aizmugurējai sienai, jo tur var veidoties ledus kārtiņa, un iepakojums pieliptu sienai.
- Pārāk bieži neviriniet ledusskapja durvītas.
- Augļu un dārzeņu uzglabāšana atsevišķi veicina to, lai dārzeņus, kas jutīgi pret etilēnu (lapu dārzeņus, brokoļus, burkānus utt.), neietekmētu tie augļi, kas izdala etilēnu (banāni, persiki, aprikozes, viģes utt.).
- Ledusskapī nedrīkst likt mitrus dārzeņus.
- Visu pārtikas produktu uzglabāšanas ilgums ir atkarīgs no produktu sākotnējā svaiguma un nepārtraukta dzesēšanas cikla pirms uzglabāšanas ledusskapī.
- Ūdens, kas tek no gaļas, var piesārņot citus ledusskapī esošus produktus. Neglabājiet gaļu un zivis plauktā kopā ar citiem pārtikas produktiem!
- Fasētos pārtikas produktus izlietojiet pirms ieteiktā derīguma termiņa beigām.

- Nelieciet ledusskapī karstus ēdienus, ļaujiet tiem vispirms atdzist līdz istabas temperatūrai. Karsti ēdieni paaugstina ledusskapja temperatūru un var izraisīt saindēšanos ar ēdienu vai nevajadzīgu produktu sabojāšanos.
- Lai novērstu savstarpēju piesārņošanu, neuzglabājiet gaļu, dārzeņus un augļus vienviet.
- Pārtikas produkti ledusskapī jāuzglabā aizvērtos traukos vai citā piemērotā iepakojumā, lai ledusskapī nonāktu smakas un mitrums (pārtikas produktu iesaiņošanai ieteicams izmantot plastmasas maisiņus, pārtikas foliju, alumīnija foliju).
- Nepārpildiet ledusskapī. Starp pārtikas produktiem jābūt pietiekami lielai atstarpei, lai varētu cirkulēt vēss gaiss.

Pārtikas produktus ieteicams uzglabāt dažādos nodalījumos atkarībā no to veida.

Zemāk pievienotā tabula ir īsa pamācība, kas Jums ieteiks visefektīvākos principus pārtikas produktu grupu novietošanai ledusskapī.

Pārtika	Maksimālais laiks tīrīšana	Kā un kur glabāt
Dārzeni un augļi	1 nedēļa	Ledusskapis dārzeniem
Gaļa un zivis	2 - 3 diena	ietiniet folijā, plastmasas maisiņā vai ievietojiet traukā un uzglabājiet paredzētajā atvilktnē.
Svaigs siers	3. - 4. diena	Īpašā plauktā pie durvīm
Sviests un margarīns	1 nedēļa	Īpašā plauktā pie durvīm
Produkti pudeles, piemēram, piens un jogurts	Līdz derīguma termiņa beigām derīguma termiņš ieteica ražotājs	Īpašā plauktā pie durvīm
Olas	1 mēnesis	Īpašā plauktā olām
Pārtika gatavots	2 dienas	Visi plaukti

Piezīme: Kartupeļus, sīpolus un ķiplokus nedrīkst uzglabāt ledusskapī. Ja nepieciešams plauktu pārvietot, paceliet plaukta aizmuguri un pēc tam izvelciet plauktu.

Saldēšanas telpa

- Saldētavu izmanto saldētu produktu uzglabāšanai, svaigu produktu sasaldēšanai un ledus izgatavošanai.
- Šķidri pārtikas produkti būtu jāsasaldē plastmasas trauciņos, bet citi produkti būtu jāsasaldē plastmasas folijās vai maisiņos. Iesaiņojiet un kārtīgi noblīvējiet svaigos pārtikas produktus, proti, iepakojumam būtu jābūt hermētiskam bez noplūdēm. Ideāli ir speciāli maisiņi saldētavai, alumīnija folija, polietilēna maisiņi un plastmasas trauki.
- Novietojiet svaigos produktus sasaldētu produktu tuvumā, jo sasaldētie pārtikas produkti varētu atkust.
- Pirms svaigo produktu sasaldēšanas sadaliet tos porcijās, ko varat uzreiz izlietot. Maziem pārtikas produktu daudzumiem ir nepieciešams īsāks sasaldēšanas laiks.
- Pēc atkausēšanas izlietojiet produktu īsā laika brīdī.
- Uzglabājot saldētus pārtikas produktus, vienmēr ievērojiet ražotāja norādījumus uz iepakojuma.
- Ja tur nav norādīta nekāda informācija, pārtikas produktus neuzglabā ilgāk kā 3 mēnešus no iegādes datuma.

- Nepērciet saldētus pārtikas produktus, ja iepakojumam ir mitruma vai neparastas uzpūšanās pazīmes. Ir iespējams, ka tie uzglabāti nepiemērotā temperatūrā, un saturs stāvoklis ir pasliktinājies.
- Saldēto pārtikas produktu uzglabāšanas ilgums ir atkarīgs no istabas temperatūras, termostata iestatījumiem, no tā, cik bieži tiek virinātas durtiņas, no produkta veida un tā, kāds laiks nepieciešams, lai nogādātu produktu no veikala uz Jūsu mājām. Vienmēr ievērojiet uz iepakojuma esošos norādījumus un nekad nepārsniedziet norādītās maksimālās uzglabāšanas laiku.
- Ja saldētavas durvis ilgāku laiku palikušas vaļā vai nav pareizi aizvērtas, veidojas ledus kārtiņa, kas var traucēt efektīvu gaisa cirkulāciju. Ja vēlaties šo problēmu atrisināt, atvienojiet saldētavu un nogaidiet, līdz tā būs atkususi. Pēc pilnīgas atkuššanas, iztīriet saldētavu.
- Saldētavā neietilpst pārtikas produkti, kas satur daudz ūdens (gurķi, melones), piena produkti (jogurts, biezpiens, krējums), dzērieni stikla pudelēs vai skārdenēs (eksplozijas risks), kartupeļi, olas.
- Nekad nelieciet saldētavā karstu vai siltu ēdienu, ļaujiet tam pilnībā atdzist pirms ievietošanas saldētavā vai atdzēsējiet to ledusskapī.
- Pirms ievietošanas saldētavā ēdienu ietiniet. Pārlicinieties, ka iepakojums ir sauss, lai novērstu salīpšanu.
- Ieteikums: pirms sasaldēšanas marķējiet pārtikas produktus, norādot informāciju par pārtikas produkta veidu un uzglabāšanas datumu.
- Pēc atkausēšanas gaļai jābūt pagatavotai. Ja pēc atkausēšanas gaļa nav pagatavota, to nedrīkst atkārtoti sasaldēt.
- Atkausētus produktus vairs nesasaldējiet.

Piezīme: Ja mēģināsiet atvērt saldētavas durvis uzreiz pēc to aizvēršanas, ievērosiet, ka tās nav viegli atvērt. Tas ir normāli. Tikko kā tiks sasniegts līdzsvars, durvis viegli atvērsies.

TĪRĪŠANA UN APKOPE

Pirms tīrīšanas atvienojiet ierīci no elektrotīkla. Netīriet ierīci ar tekošu ūdeni. Ierīces tīrīšanai neizmantojiet ne abrazīvus materiālus, ne tīrīšanas līdzekļus, ne ziepes.

- Ierīces telpa regulāri jātīra ar dzeramās sodas un remdena ūdens šķīdumu. Pēc tīrīšanas mazgājiet ar tīru ūdeni un rūpīgi nožāvējiet. Ledusskapja iekšpuse jātīra atkarībā no lietošanas biežuma, lai izvairītos no nepatīkamas smakas. Viens no smakas avotiem var būt netīrumi, kas nosēdušies ap blīvējumiem. Regulāra tīrīšana ar mitru drānu novērsīs šīs nepatīkamas smakas.
- Mazgājiet piederumus siltā ūdenī ar pievienotu mazgāšanas līdzekli. Piederumus nemazgājiet trauku mazgājamā mašīnā.
- Pēc tīrīšanas ierīci atkal pievienojiet elektrotīklam.

Ja ierīci ilgāku laiku neizmanto, atvienojiet to no elektrotīkla un iztīriet. Lai novērstu pelējuma veidošanos un nepatīkamas smakas rašanos, durtiņas jāatstāj nedaudz vaļā.

Atkausēšana

Parastas lietošanas laikā saldētavas nodalījums ir regulāri jāatkausē.

1. Izslēdziet ierīci, nospiežot un 3 sekundes turot nospiestu strāvas kontaktakšņu Power pogu, un atvienojiet strāvas kontaktakšņu.
2. Pārvietojiet pārtikas produktus no ierīces uz vietu, kur tie nesabojājas. Sagatavojiet trauku, lai notvertu atkausēšanas sula savākšanai.
3. Noslaukiet izkusušo ūdeni ierīces iekšpusē ar sausu mikstu drānu vai dvieļi.
4. Notīriet ierīci (skatīt punktu Tīrīšana un apkope).
5. Ievietojiet ēdienu atpakaļ ierīcē, pievienojiet to elektrotīklam un iestatiet vēlamo temperatūras līmeni.

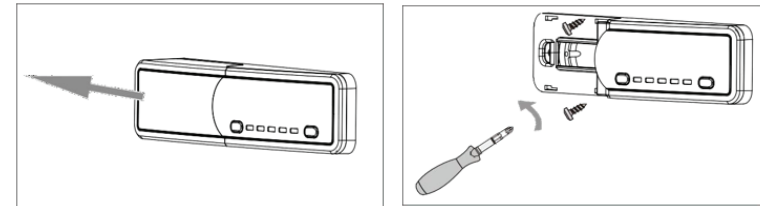
Piezīme: Ja saldētavas nodalījumā regulāri veidojas liels daudzums ledus vai ūdens peļķes, visticamāk, durvis nav pareizi noslēgtas (bojāts blīvējums, nepareizi uzstādītas durvis).

LED apgaismojuma nomainīšana

Ja LED apgaismojums ir bojāts, sazinieties ar pilnvaroto servisa centru, lai to nomainītu!

Norādījumi apkalpojošajam personālam:

1. Pirms gaismas maiņas uzsākšanas izslēdziet ierīci, nospiežot un 3 sekundes turot Power pogu, un pēc tam atvienojiet ierīci no elektrotīkla.
2. Ar skrūvgriezi noņemiet gaismas vāku un pēc tam skrūves.
3. Nomainiet LED gaismu ar tāda paša tipa gaismu.
4. Nostipriniet atpakaļ ar skrūvēm un vāciņu.



PROBLĒMU RISINĀŠANA

Tālāk sniegtais pārskats palīdzēs jums atrast kļūdu cēloņus. Ja turpmāk sniegtais pārskats nepalīdz novērst kļūdu, sazinieties ar pilnvaroto servisa centru.

Defekta apraksts	Iespējamais iemesls	Risinājums
Ierīce nedarbojas.	Kontaktakšņa nav pievienota kontaktligzdai.	Pārbaudiet kontaktakšņas savienojumu ar kontaktligzdu.
	Elektrības kontaktligzdā nav elektrības.	Pārbaudiet slēdzus un elektrības kontaktligzdas.
	Ierīce nav ieslēgta.	Izslēdziet ierīci, nospiežot un 3 sekundes turot Power pogu, un iestatiet temperatūras līmeni.
Ierīce nedarbojas pareizi.	Uzglabāts pārāk daudz pārtikas ledusskapī.	Izņemiet arī dažus pārtikas produktus, kas nav jāieliek ledusskapī.
	Telpā ir augsta temperatūra.	Pārlicinieties, ka ap ierīci ir pietiekami daudz vietas, lai gaisa varētu brīvi cirkulēt.
	Ledusskapī nav iestatīta atbilstoša temperatūra.	Noregulējiet temperatūras iestatījumu.
	Pārāk bieža durvju atvēršana.	Samaziniet durvju atvēršanas laiku.
Pārāk liels kompresora troksnis.	Ledusskapis nav stabils.	Izlīdziniet ledusskapī tā, lai tas būtu vienā līmenī.
	Burboļošanu un burboļošanu izraisa aukstuma aģenta plūsma caur ledusskapja un saldētavas caurulēm.	Tā ir normāla darbības skaņa, tā nav kļūda.

Ierīce signalizē.	Jūs esat atstājis ierīces durvis atvērtas, un pēc 1 minūtes atskan skaņas signāls, kas brīdina, ka durvis nav atvērtas.	Tā nav kļūda. Aizveriet durvis.
Saldētavā veidojas sals.	Durvju blīvējums ir bojāts vai nodilis.	Sazinieties ar pilnvaroto servisa centru.
Ledus veidojas ledus uz ledusskapja aizmugures.	Ēdieni pieskaras aizmugurējai sienai.	Pielāgojiet ēdiena izvietošanu.
	Bojāts blīvējums vai slikti novietotas durvis.	Sazinieties ar pilnvaroto servisa centru.

TEHNISKĀ APKALPE

UZMANĪBU!

Plašāka mēroga apkopes un remontdarbi, kuriem ir nepieciešama iejaukšanās ierīces iekšpusē, jāveic kvalificētam speciālistam vai servisa centram.

VIDES AIZSARDŽĪBA

- Nododiet iepakojuma materiālu un vecās ierīces otrreizējai pārstrādei.
- Ierīču kastes var nodot atkritumu šķirošanas punktā.
- Polietilēna (PE) maisiņus nododiet otrreizējai pārstrādei paredzēto materiālu savākšanas punktā.

Ierīces otrreizējā pārstrāde tās kalpošanas laika beigās



Šī ierīce ir marķēta saskaņā ar Eiropas Parlamenta un Padomes Direktīvu 2012/19/EU par elektrisko un elektronisko iekārtu atkritumiem (WEEE). Simbols uz izstrādājuma vai tā iepakojuma norāda, ka šis izstrādājums nepieder sadzīves atkritumiem. Tas jānogādā elektrisko un elektronisko iekārtu otrreizējās pārstrādes savākšanas punktā. Nodrošinot šā izstrādājuma pareizu iznīcināšanu, tiks novērsta nelabvēlīga ietekme uz vidi un cilvēku veselību, ko var izraisīt nepareiza ierīces iznīcināšana. Iznīcināšana jāveic saskaņā ar noteikumiem par atkritumu apstrādi. Lai iegūtu papildu informāciju par šīs ierīces otrreizēju pārstrādi, lūdzu, sazinieties ar vietējās pašvaldības sadzīves atkritumu iznīcināšanas dienestu vai veikalu, kurā iegādājāties izstrādājumu.



Šis izstrādājums atbilst visām piemērojamo EU direktīvu pamatprasībām.

Izmaiņas tekstā, konstrukcijā un tehniskajās specifikācijās var tikt veiktas bez iepriekšēja brīdinājuma, un mēs paturam tiesības veikt šīs izmaiņas.

ACKNOWLEDGEMENT

Thank you for purchasing the Concept product. We want you to be satisfied with everything we make every day you use it.

Please read the instructions carefully before initial use. You should retain them for future reference. Ensure that anyone using this product is familiar with the instructions.

TABLE OF CONTENTS

Technical specifications
 Important safety information
 Product description
 Dimensions of the appliance
 Appliance installation
 Changing the direction of door opening
 Using the appliance
 Food storage
 Cleaning and maintenance
 Troubleshooting
 Service centre
 Environmental protection

TECHNICAL SPECIFICATIONS	
Energy class	E
Voltage	220-240 V ~ 50 Hz
Annual power consumption	147 kWh
Daily power consumption	0,403 kWh
Total volume	111 l
Usable volume (refrigerator/freezer)	95 l / 16 l
Freezing capacity	2.6 kg / 24 h
Climate class	SN/N/ST
Noise level	35 dB (A)
Acoustic noise class	B
Height of the appliance	820-870 mm
Width of the appliance	596 mm
Appliance depth	550 mm
Weight	27,5 kg
Installation dimensions (W x D x H)	600 x 560 x 822-872 mm
Freezer accumulation time	11 hours

The manufacturer reserves the right to make potential technical changes, typographical errors and any differences in the representation without prior notice.

IMPORTANT SAFETY INFORMATION

Upon a delivery of built-in refrigerator with freezer

- Immediately after delivery, check the package for any damage during shipping.
- **Caution!** Caution! Some edges of this appliance that are hidden after installation are sharp! Be careful not to get cut when handling an uninstalled unit.
- Do not install the appliance if it has been damaged. Contact the store where you purchased it immediately.
- Remove all the packaging and marketing materials before first use.
- Keep the packaging materials away from children or dispose of them properly.

During installation

- Do not use the appliance in any other way than as described in this manual.
- Make sure the mains voltage corresponds to the values on the rating plate of the appliance. Use only grounded power outlets.
- This appliance can be used in households and similar places like:
 - Kitchen cabinets in shops, offices and other workplaces.
 - Appliances used in agriculture.
 - Appliances used by guests in hotels and other areas in a hotel environment.
 - Appliances used in a Bed and Breakfast environment.
- Do not use the appliance if you are barefoot, or if your feet are wet or damp.
- Do not touch the appliance with wet hands.
- Do not touch the cooling parts of the freezer with wet hands. Risk of injury!
- Do not stand or sit on the open door of the appliance.
- Do not allow children or unauthorized people to handle the appliance, use it out of their reach.
- Children should not play with the appliance.

- Pay extra attention if the appliance is used near children.
- Do not allow the appliance to be used as a toy.
- This appliance can be used by children aged 8 years and over. Persons with reduced physical, sensory or mental capabilities, or lack of experience and knowledge, should be supervised or familiarized with the instructions for use of the appliance in a safe way and have been made aware of the risks involved.
- Children 3 to 8 years old are only allowed to insert and remove food from the refrigerator.
- If a malfunction occurs, turn off the appliance and unplug it from the wall outlet.
- When disconnecting the unit from the wall outlet, never pull the power cord, grasp the plug end and disconnect it by removing it from the receptacle.
- Do not immerse the power cord or the plug in water or any other liquid.
- Check the appliance and the power cord for damage regularly.
- Do not switch on the appliance if it has been damaged.
- Do not use the appliance with a damaged power cord or plug; have the fault repaired immediately by an authorised service centre.
- Do not use power outlets or extension cords. Danger from overheating!
- Do not put hot food into the refrigerator, this will increase the internal temperature and thus the consumption.
- Do not use the appliance if the door or the door seals are damaged. Call the authorised service centre.
- Do not use any accessories other than those recommended by the manufacturer.
- Do not use accessories with damaged surface treatment or if it has been worn out or has other defects.
- When removing ice from the freezer, be careful, there is a risk of injury and frostbite.
- **IMPORTANT!** Before switching on, allow the appliance to stand for 4 hours to allow refrigerant gases to settle in the compressor after transport.
- Use the appliance in a room with temperatures between +10 °C and +38 °C.

- Do not place the appliance near heat sources, it may increase its consumption and shorten the service life.
- Do not place any electrical devices such as mixers and others in the appliance.
- Do not store any corrosive or explosive substances such as aerosol cans with a flammable substance in the appliance.
- Do not run any electrical appliances inside the refrigerator or freezer.
- Before use, it is necessary to wipe the inside of the appliance with a solution of baking soda dissolved in tepid water. After cleaning, dry all parts thoroughly.
- Cleaning and user maintenance shall not be made by children unless they are older than 8 years and supervised.
- **WARNING!** Do not use mechanical devices or other means to speed up the defrosting process other than those recommended by the manufacturer.
- **Place the appliance on a flat place in a well-ventilated are.**
- Do not place the appliance under the direct sun shine.
- Make sure there is enough free space around the appliance for free circulation of air.
- The appliance should be located at least 50 cm from a gas oven or burners and should be placed at least 5 cm away from an electric oven.
- If the appliance is placed close to the freezer, a distance of at least 2 cm should be between them in order to avoid creating moisture on the outside.

Caution!

To avoid injury, open the oven door only for a short period of time to insert or remove food. Children may lock themselves inside the appliance (risk of suffocation) or be exposed to other dangers.

In the event of a power failure, it is advisable to keep the appliance door closed.

If the appliance has been switched off by a power failure during initial start-up, you should wait 5 minutes before switching it back on to avoid damaging the compressor.

When installing the appliance, take care that the power cable does not get caught or damaged.

Possible defects

- Only qualified service technicians should repair or perform maintenance to this appliance.
- During the repairs the appliance must be disconnected from the power. Switch off the circuit breaker or remove the plug from the wall outlet.
- When disconnecting the unit from the wall outlet, never pull the power cord, grasp the plug end and disconnect it by removing it from the receptacle.
- If the LED lighting is damaged, contact an authorised service centre.

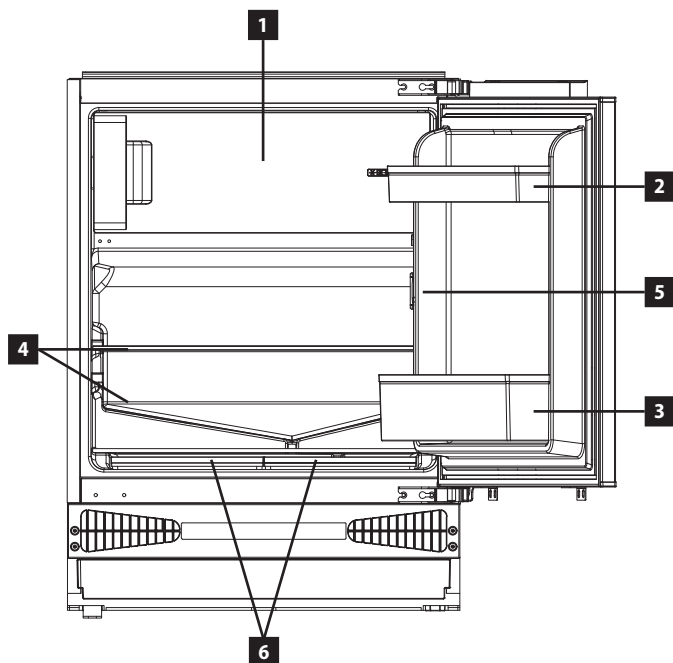


Caution! The risk of fire / Flammable materials.

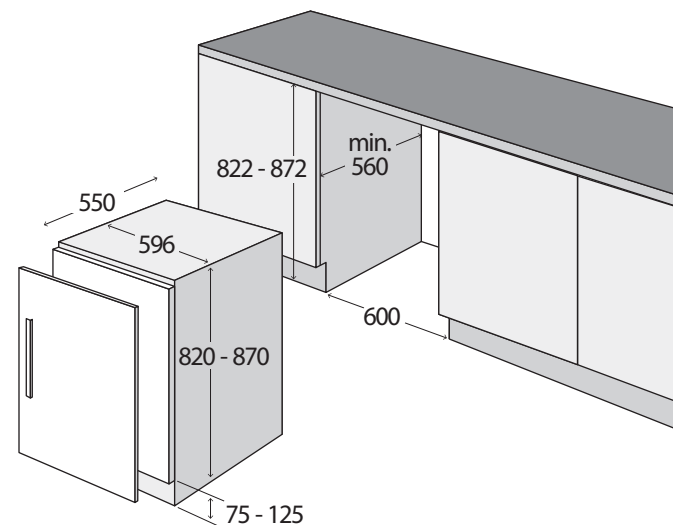
If you fail to follow these instructions, any possible repair cannot be recognized as a warranty repair.

PRODUCT DESCRIPTION

- 1 Freezer
- 2 Small food compartment
- 3 Bottle compartment
- 4 Refrigerator shelves
- 5 Temperature controller
- 6 2x Fruit and vegetable / meat and fish drawer



APPLIANCE DIMENSIONS



APPLIANCE INSTALLATION

- **CAUTION!** Some corners and edges of the appliance that will be hidden after installation may be sharp! Take care to avoid injury!
- Defects caused by incorrect installation are not covered by the warranty.
- It is the responsibility of the purchaser, not the manufacturer, to install the appliance.
- The manufacturer shall not be liable in any way for damage to persons, animals or property caused by improper installation.
- Place the appliance in a level place in a well-ventilated room, at a safe distance from heat sources (radiators, ovens).
- Avoid placing the appliance in a place of direct sunlight, humid environment.
- Do not tilt the appliance more than 40°.
- If necessary, use the adjustable feet at the bottom of the appliance to level the appliance to a stable and horizontal position.
- For ventilation reasons, the appliance must not touch the wall at the back, the bigger the gap the better. Make sure that there is also a clear space above the appliance for air to escape.
- Improper ventilation can lead to e.g. premature compressor failure, excessive energy consumption.

CHANGE THE DIRECTION OF DOOR OPENING

The procedure for changing the direction of the door opening can be found in the Installation Instructions.

USE OF THE APPLIANCE

- For hygiene reasons, you should wipe the inside of the appliance with a damp cloth/solution of baking soda dissolved in lukewarm water before putting the new appliance into operation. After cleaning, dry all parts thoroughly.
- Allow the appliance to stand for 4 hours before connecting to the mains to allow cooling gases to settle after transport in the compressor.
- Then plug the appliance into a power outlet.
- To switch on the appliance, press and hold the Power button for 3 seconds. Press the button again for 3 seconds to switch the appliance off.

Temperature setting

- The internal temperature of the appliance is set by the temperature controller inside the refrigerator (Fig.1).
- Press the Adjust button as many times as necessary so that the number of presses corresponds to the number of the desired temperature level.

1 = highest temperature (hottest)
5 = lowest temperature (coldest)

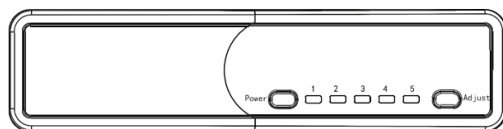


Fig. 1

- The numbers shown on the controller do not represent the set temperature in °C, but the temperature level.
- The temperature in the freezer is set automatically according to the temperature level set in the refrigerator and cannot be changed.
- To reach the operating temperature of the refrigerator (before food is put in), the refrigerator should be in operation for at least 4 hours.

Note:

- There is no need to change the thermostat settings depending on the season - an increase in ambient temperature will be detected by the sensor and the compressor will automatically switch on for a longer period of time to maintain the set indoor temperature.
- The temperature inside the appliance is affected by many factors, such as how often the door is opened and the amount of food stored.
- Frozen water droplets may appear on the back of the refrigerator, which are normal and do not constitute a fault with the appliance.

FOOD STORAGE

Refrigerator

- To reduce humidity and subsequent frost formation, never place liquids in the refrigerator uncovered.
- Cooked products must be closed when put in the fridge. Do not put warm food in the fridge. Put them in the fridge when they have cooled down, otherwise the temperature/humidity inside the fridge will rise, reducing its efficiency.
- Ensure that no food is touch the back of the appliance directly, as a film of ice can form there and the packaging will stick to the wall.
- Don't open the fridge door too often.
- Storing fruit and vegetables separately helps to prevent ethylene-sensitive vegetables (leafy vegetables, broccoli, carrots, etc.) from being affected by ethylene-releasing fruits (bananas, peaches, apricots, figs, etc.).
- Do not put wet vegetables in the fridge.
- The shelf life of all foods depends on their initial freshness and a continuous cooling cycle before refrigeration.
- Water running off meat can contaminate other products in the fridge. Do not store meat and fish on a shelf with other foods!
- Use packaged foods before the recommended expiry date.

- Don't put hot food in the fridge, let it cool down to room temperature first. Hot food raises the temperature of the fridge and can cause food poisoning or unnecessary spoilage of products.
- To prevent cross-contamination, do not store meat, vegetables and fruit in the same place.
- Refrigerate food in closed containers or other suitable packaging to prevent odours and moisture from entering the fridge (it is recommended to use plastic bags to wrap food, food foil, aluminum foil).
- Do not overfill the refrigerator. There should be enough space between food items to allow cool air to circulate.

It is recommended to store food in different compartments depending on the type.

The table below is a quick guide that will advise you on the most effective principles for placing food groups in the fridge.

Food	Maximum time cleaning	How and where to store
Vegetables and fruit	1 week	Drawer for vegetables
Meat and Fish	2 - 3 day	Wrap in foil, plastic bag or place in a container and store in the designated drawer
Fresh cheese	3. - 4. days	On a special shelf by the door
Butter and Margarine	1 week	On a special shelf by the door
Products Bottles, For example. milk and yoghurt	Until the expiry date recommended by the manufacturer	On a special shelf by the door
Eggs	1 month	On a special shelf for eggs
Food ready	2 day	All shelves

Note: Potatoes, onions and garlic should not be stored in the fridge. If you need to move the shelf, lift the back of the shelf and then pull the shelf out.

Freezer

- The freezer is used for storing frozen products, freezing fresh products and making ice.
- Liquid foods should be frozen in plastic containers, while other foods should be frozen in plastic foil or bags. Wrap and seal fresh foods properly, i.e. the packaging should be leak-proof. Special freezer bags, aluminium foil, polythene bags and plastic containers are ideal.
- Do not place fresh products near frozen products, as frozen foods could thaw.
- Before freezing fresh produce, divide it into portions that can be used immediately. Small quantities of food require shorter freezing times.
- After defrosting, use the product at short notice.
- When storing frozen foods, always follow the manufacturer's instructions on the packaging.
- If no information is given, do not store the food for more than 3 months from the date of purchase.

- Do not buy frozen foods if the packaging shows signs of moisture or unusual bloating. They may have been stored at an inappropriate temperature and the condition of the contents may have deteriorated.
- The shelf life of frozen foods depends on room temperature, thermostat settings, how often the door is boiled, the type of product and how long it takes to get the product from the store to your home. Always follow the instructions on the packaging and never exceed the maximum shelf life indicated.
- If the freezer door is left open for a long time or is not closed properly, a film of ice will form, which can prevent efficient air circulation. If you want to solve this problem, unplug the freezer and wait until it has thawed. After the freezer has thawed completely, clean the freezer.
- Foods that contain a lot of water (cucumbers, melons), dairy products (yoghurt, cottage cheese, cream), drinks in glass bottles or cans (risk of explosion), potatoes, eggs do not belong in the freezer.
- Never put hot or warm foods in the freezer, let them cool completely before putting them in the freezer or chill them in the fridge.
- Wrap food before putting it in the freezer. Make sure the wrapping is dry to prevent sticking.
- Recommendation: Meat should be cooked after thawing. If meat is not cooked after thawing, it must not be refrozen.
- Do not refreeze thawed products. They could cause you health problems, such as food poisoning.

Note: If you try to open the freezer door immediately after closing it, you will notice that it is not easy to open. This is normal. Once the balance is reached, the door will open easily.

CLEANING AND MAINTENANCE

Disconnect the appliance from the mains before cleaning. Do not clean the appliance with running water. Do not use abrasive materials, cleaning products or soap to clean the appliance.

- The appliance compartment should be cleaned regularly with a solution of baking soda and lukewarm water. After cleaning, wash with clean water and dry thoroughly. The inside of the refrigerator should be cleaned depending on the frequency of use to avoid unpleasant odours. One of the sources of odour can be dirt that has settled around the seals. Regular cleaning with a damp cloth will prevent these unpleasant odours.
- Wash the accessories in warm water with added detergent. Do not wash accessories in a dishwasher.
- When cleaning is complete, reconnect the appliance to the mains.

If you will not be using the appliance for an extended period of time, disconnect it from the mains and clean it. The door should be left slightly ajar to prevent mould and unpleasant odours.

Defrosting

During normal use, the freezer compartment needs to be defrosted regularly.

1. Switch off the appliance by pressing and holding the Power button for 3 seconds and disconnect the mains plug.
2. Move food from the appliance to a place where it will not spoil. Prepare a container to catch the defrosting frost.
3. Wipe away any melted water inside the appliance with a dry soft cloth or towel.
4. Clean the appliance (see paragraph Cleaning and maintenance).
5. Put the food back into the appliance, plug it into the mains and set the desired temperature level.

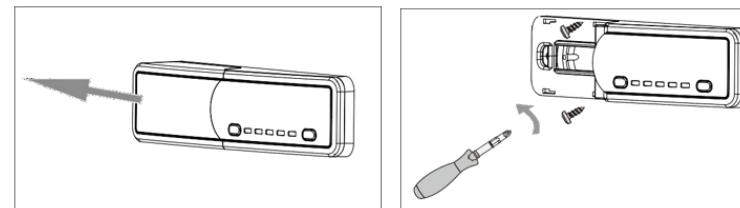
Note: If large amounts of ice or pools of water form regularly in the freezer compartment, it is likely, the door is not sealing properly (faulty seal, incorrectly fitted door).

Replacement of LED lighting

If the LED lighting is damaged, contact an authorised service centre for replacement!

Instructions for service personnel:

1. Before starting the light change, switch off the appliance by pressing and holding the Power button for 3 seconds and then disconnect the appliance from the mains.
2. Use a screwdriver to remove the light cover and then the screws.
3. Replace the LED light with the same type.
4. Secure back with screws and cover.



TROUBLESHOOTING

The following overview should help you find the causes of the faults. If the following overview does not help you to correct the fault, please contact an authorised service centre.

Description of the defect	Possible cause	Solution
The appliance is not working.	The plug is not connected to the socket.	Check the plug connection to the socket.
	There is no electricity in the electrical outlet.	Check the circuit breakers and electrical outlet.
	The appliance is not switched on.	Switch on the appliance by pressing and holding the Power button for 3 seconds and set the temperature level.
The appliance is not working properly.	Too much food stored in the fridge.	Take out some foods that do not need to be placed in the refrigerator.
	The temperature in the room is high.	Ensure that there is sufficient space around the appliance for air to circulate freely.
	The temperature in the refrigerator is not set to a suitable temperature.	Adjust the temperature setting.
	Opening the door too often.	Reduce the time the door is open.
Too much compressor noise.	The fridge is not stable.	Align the refrigerator so that it is level.
	The bubbling and gurgling sound is caused by the flow of refrigerant through the pipes in the refrigerator and freezer.	This is a normal operating sound, it is not a fault.

The appliance beeps.	You have left the appliance door open and after 1 minute an audible signal sounds to warn you that the door is not open.	It's not a glitch. Close the door.
Frost forms in the freezer.	The door seal is damaged or worn.	Contact an authorised service centre.
Ice forms on the back of the fridge.	The food touches the back wall.	Adjust food placement.
	Damaged seal or poorly seated door.	Contact an authorised service centre.

SERVICE CENTRE

CAUTION!

Extensive maintenance or repair, which requires access to internal parts of the product, has to be performed by a qualified service centre.

ENVIRONMENTAL PROTECTION

- Prefer recycling of packaging materials and old appliances.
- Packaging materials may be disposed of as sorted waste.
- Dispose the plastic bags made of polyethylene (PE) of as sorted waste.

Recycling of the appliance at the end of its lifespan:



This appliance is labelled in accordance with European Directive 2012/19/EU concerning used electrical and electronic appliances (waste electrical and electronic equipment - WEEE). The symbol on the product or its packaging indicates that this product may not be treated as household waste. It is necessary to take it to a container park for the recycling of electrical and electronic equipment. By ensuring the correct disposal of this appliance you will help prevent potential negative consequences to the environment and human health, which could otherwise result from inappropriate disposal of this product. Disposal must be performed in accordance to the regulations for waste disposal. For more detailed information about recycling of this appliance see the authorized local office or service for household waste disposal or the shop, where you purchased the appliance.



The product meets all the necessary requirements of the EU directives applicable to the specific product.

Changes in text, design, and technical specifications are subject to change without prior notice and we reserve the right to change them.