

concept

Rýžovar

Ryžovar

Ryżowar

Rizsfőző edény

Rīsu vārīšanas katls

Уред за варене на ориз

Rice cooker

Reiskocher

Cuiseur à riz

Cuociriso

Arrocera

Fierbător orez



CZ

SK

PL

HU

LV

BG

EN

DE

FR

IT

ES

RO

Poděkování

Děkujeme Vám, že jste si zakoupili výrobek značky Concept, a přejeme Vám, abyste byli s naším výrobkem spokojeni po celou dobu jeho používání.

Před prvním použitím prostudujte pozorně celý návod k obsluze a potom si jej uschovejte. Zajistěte, aby i ostatní osoby, které budou s výrobkem manipulovat, byly seznámeny s tímto návodem.

Technické parametry		
	RE3030	RE4040
Napětí	220 ~ 240 V 50/60 Hz	
Příkon	315-380 W	360-450 W
Objem	1,5 l	2 l

DŮLEŽITÁ BEZPEČNOSTNÍ UPOZORNĚNÍ

- Nepoužívejte spotřebič jinak, než je popsáno v tomto návodu.
- Před prvním použitím odstraňte ze spotřebiče všechny obaly a marketingové materiály.
- Ověřte, zda připojované napětí odpovídá hodnotám na typovém štítku.
- Nenechávejte spotřebič bez dozoru, pokud je zapnutý, popřípadě zapojený do zásuvky elektrického napětí.
- Spotřebič umístěte pouze na stabilní a tepelně odolný povrch stranou od jiných zdrojů tepla.
- Při manipulaci se spotřebičem obsahujícím horké jídlo nebo vodu je třeba dbát zvýšené opatrnosti.
- Nedotýkejte se horkého povrchu. Používejte držadla a tlačítka.
- Odpojte spotřebič ze zásuvky elektrického napětí, není-li používán.
- Dbejte zvýšené opatrnosti při otevírání víka spotřebiče, aby nedošlo k opaření.
- Vařte pouze ve vyjímatelné nádobě. Nenalévejte vodu do vnější nádoby.
- Dodržujte bezpečnou vzdálenost spotřebiče od hořlavých materiálů jako je nábytek, záclony, závěsy, papír, oblečení apod.
- Nikdy nepoužívejte nádobu na vaření k ukládání uvařené rýže.
- Při vypořádání spotřebiče ze zásuvky elektrického napětí nikdy netahejte za přírodní kabel, ale uchopte zástrčku a tahem ji vypojte.
- Nedovolte dětem a nesvéprávným osobám se spotřebičem manipulovat, používejte ho mimo jejich dosahu.

- Dbejte zvýšené opatrnosti, pokud je spotřebič používán v blízkosti dětí.
- Nedovolte, aby byl spotřebič používán jako hračka.
- Zabraňte tomu, aby přívodní kabel volně visel přes hranu pracovní desky, kde by na něho mohly dosáhnout děti.
- Nepoužívejte spotřebič ve venkovním prostředí nebo na mokřem povrchu, hrozí nebezpečí úrazu elektrickým proudem.
- Nepoužívejte jiné příslušenství, než je doporučeno výrobcem.
- Nepoužívejte spotřebič s poškozeným přívodním kabelem či zástrčkou, nechte závadu neprodleně odstranit autorizovaným servisním střediskem.
- Držte spotřebič stranou od zdrojů tepla, jako jsou radiátory, trouby a podobně, chraňte jej před přímým slunečním zářením.
- Nesahejte na spotřebič vlhkýma nebo mokřýma rukama.
- Při nasazování příslušenství, během čištění nebo v případě poruchy vypněte spotřebič a vytáhněte zástrčku ze zásuvky elektrického napětí.
- Nezapínejte spotřebič bez správně nasazeného příslušenství a bez vložených surovin.
- Spotřebič je vhodný pouze pro použití v domácnosti, není určen pro komerční použití.
- **Neponořujte přívodní kabel, zástrčku nebo spotřebič do vody ani do jiné kapaliny.**
- Pravidelně kontrolujte spotřebič i přívodní kabel z důvodu poškození. Nezapínejte poškozený spotřebič.
- Před čištěním a po použití spotřebič vypněte, vypojte ze zásuvky elektrického napětí a nechte vychladnout.
- Neopravujte spotřebič sami. Obraťte se na autorizovaný servis.
- Spotřebič mohou používat osoby se sníženými fyzickými, smyslovými či mentálními schopnostmi nebo nedostatkem zkušeností a znalostí, pokud jsou pod dozorem nebo byly poučeny o používání spotřebiče bezpečným způsobem a rozumí případným nebezpečím. Děti si se spotřebičem nesmí hrát.
- Tento spotřebič mohou používat děti ve věku 8 let a starší a osoby se sníženými fyzickými či mentálními schopnostmi nebo nedostatkem zkušeností a znalostí, pokud jsou pod dozorem nebo byly poučeny o používání spotřebiče bezpečným způsobem a rozumí případným nebezpečím. Čištění a údržbu prováděnou uživatelem nesmějí provádět děti, pokud nejsou starší 8 let a pod dozorem.

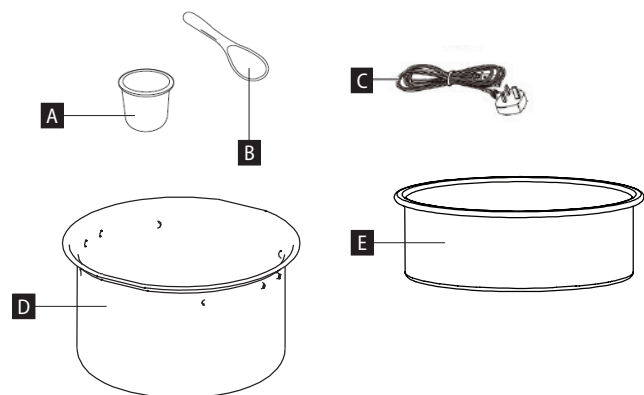
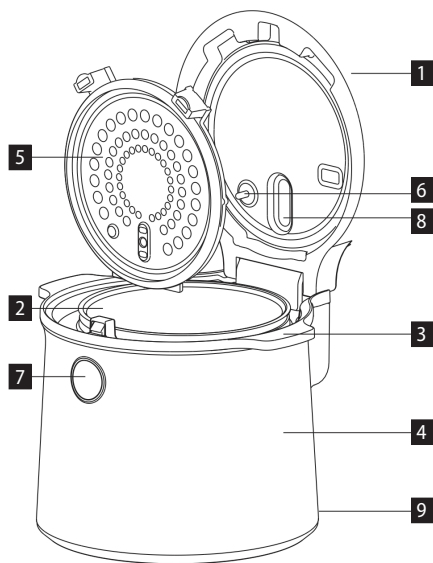
- Děti mladší 8 let se musí držet mimo dosah spotřebiče a jeho přívodu.
- Tento spotřebič není určen pro činnost prostřednictvím vnějšího časového spínače, dálkového ovládnání nebo jakékoli jiné součásti, která spíná spotřebič automaticky, protože existuje nebezpečí vzniku požáru, pokud by byl spotřebič zakryt nebo nesprávně umístěn v okamžiku uvedení spotřebiče do činnosti.

Nedodržíte-li pokyny výrobce, nemůže být případná oprava uznána jako záruční.

POPIS VÝROBKU

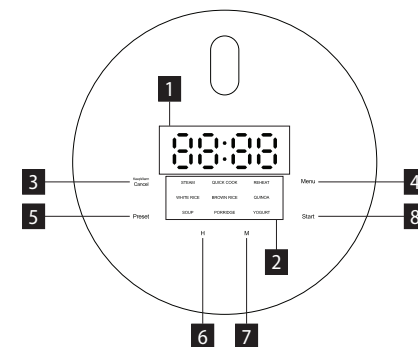
1. Víko
2. Vnitřní nádoba
3. Držadlo
4. Tělo spotřebiče
5. Vnitřní víko s těsněním
6. Teplotní čidlo
7. Tlačítko pro otevření víka
8. Parní ventil
9. Konektor pro přívodní kabel

- A. Odměrka
- B. Lžice na rýži
- C. Přívodní kabel
- D. Nádoba pro vaření v páře pro RE4040
- E. Tácek pro RE3030



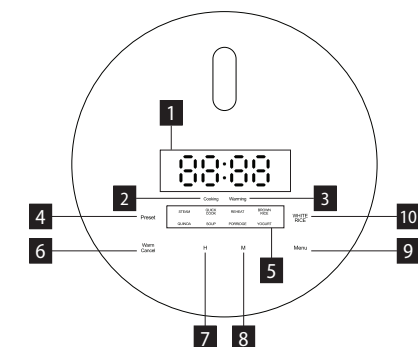
POPIS DISPLEJE – RE3030

1. Čas
2. Programy
3. KeepWarm/Cancel
4. Tlačítko pro volbu programu
5. Odložený start
6. Tlačítko pro volbu hodin
7. Tlačítko pro volbu minut
8. Start



POPIS DISPLEJE – RE4040

1. Čas
2. Vaření
3. Zahřívání
4. Odložený start
5. Programy
6. Warm/cancel
7. Tlačítko pro volbu hodin
8. Tlačítko pro volbu minut
9. Tlačítko pro volbu programu
10. White rice



NÁVOD K OBSLUZE RE4040

1. Spotřebič postavte na suché a rovné místo.
2. Před vložením vnitřní nádoby do spotřebiče se ujistěte, že je její vnější povrch čistý a suchý. Zajistíte tak dokonalý kontakt vnější a vnitřní nádoby.
3. Ujistěte se, že je vnitřní nádoba ve spotřebiči řádně usazena, jinak nebude přístroj správně pracovat a mohlo by dojít k jeho poškození.
4. Vložte potraviny do spotřebiče a zavřete víko.
5. Zapojte přívodní kabel do zásuvky elektrického napětí.
6. Stlačte tlačítko menu. Rozsvítí se displej, opakovaným stisknutím tlačítka menu vyberete program. Tlačítky pro volbu hodin a minut můžete změnit přednastavený čas. Poté počkejte přibližně 5s a program se spustí.
7. Postup pro odložený start: Stlačte tlačítko menu. Rozsvítí se displej, opakovaným stisknutím tlačítka menu vyberete program. Tlačítky pro volbu hodin a minut můžete změnit přednastavený čas. Následně stiskněte tlačítko pro odložený start, tlačítky pro volbu hodin a minut můžete změnit čas pro odložený start. Poté počkejte přibližně 5s a program se spustí.
8. Program White rice: Postupujte stejně viz. body 1-5. Stlačte tlačítko menu. Rozsvítí se displej, stiskněte tlačítko white rice po dobu přibližně 2s. Tlačítky pro volbu hodin a minut můžete změnit přednastavený čas. Poté počkejte přibližně 5s a program se spustí.

Pozn.: Spotřebič je vybaven bezpečnostní pojistkou, která v případě přehřátí přeruší napájení topného tělesa a po vychladnutí jej opět zapne.

NÁVOD K OBSLUZE RE3030

1. Spotřebič postavte na suché a rovné místo.
2. Před vložením vnitřní nádoby do spotřebiče se ujistěte, že je její vnější povrch čistý a suchý. Zajistíte tak dokonalý kontakt vnější a vnitřní nádoby.
3. Ujistěte se, že je vnitřní nádoba ve spotřebiči řádně usazena, jinak nebude přístroj správně pracovat a mohlo by dojít k jeho poškození.
4. Vložte potravinu do spotřebiče a zavřete víko.
5. Zapojte přírodní kabel do zásuvky elektrického napětí.
6. Stlačte tlačítko menu. Rozsvítí se displej, opakovaným stisknutím tlačítka menu vyberete program. Tlačítky pro volbu hodin a minut můžete změnit přednastavený čas. Poté stiskněte tlačítko start a program se spustí.
7. Postup pro odložený start: Stlačte tlačítko menu. Rozsvítí se displej, opakovaným stisknutím tlačítka menu vyberete program. Tlačítky pro volbu hodin a minut můžete změnit přednastavený čas. Následně stiskněte tlačítko pro odložený start, tlačítky pro volbu hodin a minut můžete změnit čas pro odložený start. Poté stiskněte tlačítko start a program se spustí.

JAK URČIT SPRÁVNÉ MNOŽSTVÍ RÝŽE A VODY

1. Propláchněte rýži a vložte do vnitřní nádoby a doplňte vodou.
2. Poměr rýže a vody odpovídá poměru 1 díl rýže na 1 dílu vody.
3. Rýži před vařením osolte a zároveň ji můžete dochutit dle fantazie.

VAŘENÍ V PÁŘE

1. Do vnitřní nádoby nalijte minimálně 0,5 l vody, do vnitřní nádoby umístěte nádobu pro vaření v páře nebo tácek se zeleninou či dalšími potravinami vhodnými k vaření v páře.
2. Dále postupujte jako v návodu k obsluze pro daný model.
3. V tomto případě musíte hlídat stav potravin a hladinu vody, každá potravina potřebuje k uvaření jiný čas. Mohlo by dojít k vyvaření vody a rozvaření pokrmu.

ČIŠTĚNÍ A ÚDRŽBA

1. Před čištěním vždy odpojte přírodní kabel ze zásuvky elektrického napětí. Nikdy neponořujte topné těleso do vody nebo jiné kapaliny! Před čištěním nechte spotřebič zcela vychladnout.
2. Nepoužívejte drsné a agresivní prostředky jako jsou: ostré předměty, škrabky, chemická rozpouštědla, ředidla apod.
3. Vnější povrch těla spotřebiče otřete vlhkým hadříkem.
4. Vnitřní nádobu naplňte horkou vodou a nechte chvíli odležet. Poté lze měkkým hadříkem umýt ve vodě s přidáním saponátu.
5. Pro dobrý kontakt mezi topnou deskou a dnem vnitřní nádoby je potřeba tuto plochu udržovat čistou. Pokud se vám mezi vnitřní nádobu a vnější obal dostanou nečistoty, obratem je odstraňte.
6. Příslušenství lze umýt v horké vodě s přidávkou saponátu.

CHYBOVÉ KÓDY

Chyba	Příčina	Řešení
E1	Chyba senzoru	Kontaktujte autorizovaný servis.
E2	Chyba senzoru	Kontaktujte autorizovaný servis.
E3	Chyba teplotního senzoru	Kontaktujte autorizovaný servis.
E4	Chyba teplotního senzoru	Kontaktujte autorizovaný servis.
E5	Přehřátí	Zkontrolujte, zda mezi vnitřní nádobou a topnou deskou nejsou žádné cizí tělesa nebo zda vnitřní nádoba dobře sedí. Pokud problém přetrvává, kontaktujte autorizovaný servis.

SERVIS

Údržbu rozsáhlejšího charakteru nebo opravu, která vyžaduje zásah do vnitřních částí výrobku, musí provést kvalifikovaný odborník nebo servis.

OCHRANA ŽIVOTNÍHO PROSTŘEDÍ

- Preferujte recyklaci obalových materiálů a starých spotřebičů.
- Krabice od spotřebiče může být dána do sběru tříděného odpadu.
- Plastové sáčky z polyetylénu (PE) odevzdejte do sběrného materiálu k recyklaci.

Recyklace spotřebiče na konci jeho životnosti:



Tento spotřebič je označen v souladu s Evropskou směrnicí 2012/19/EU o elektrickém odpadu a elektrických zařízeních (WEEE). Symbol na výrobku nebo jeho balení udává, že tento výrobek nepatří do domácího odpadu. Je nutné odvézt ho do sběrného místa pro recyklaci elektrického a elektronického zařízení. Zajištěním správné likvidace tohoto výrobku pomůžete zabránit negativním důsledkům pro životní prostředí a lidské zdraví, které by jinak byly způsobeny nevhodnou likvidací tohoto výrobku. Likvidace musí být provedena v souladu s předpisy pro nakládání s odpady. Podrobnější informace o recyklaci tohoto výrobku zjistíte u příslušného místního úřadu, služby pro likvidaci domovního odpadu nebo v obchodě, kde jste výrobek zakoupili.



Tento výrobek splňuje veškeré základní požadavky směrnic EU, které se na něj vztahují.

Změny v textu, designu a technických specifikacích se mohou měnit bez předchozího upozornění a vyhraujeme si právo na jejich změnu.

PodĎakovanie

Ďakujeme vám, že ste sa rozhodli kúpiť si výrobok značky Concept a prajeme vám, aby ste boli s naším výrobkom spokojní po celý čas jeho používania.

Pred prvým použitím si prosím pozorne preštudujte celý návod na obsluhu a dobre ho odložte. Zabezpečte, aby všetci, ktorí budú tento výrobok používať, boli oboznámení s týmto návodom.

Technické parametre		
	RE3030	RE4040
Napätie	220 ~ 240 V 50/60 Hz	
Príkion	315-380 W	360-450 W
Objem	1,5 l	2 l

DÔLEŽITÉ BEZPEČNOSTNÉ UPOZORNENIA

- Nepoužívajte spotrebič inak, než je uvedené v tomto návode.
- Pred prvým použitím odstráňte zo spotrebiča všetky obaly a marketingové materiály.
- Overte, či pripájané napätie zodpovedá hodnotám na typovom štítku.
- Nenechávajte spotrebič bez dozoru, ak je zapnutý alebo zapojený do elektrickej zásuvky.
- Spotrebič pokladajte iba na stabilný a tepelne odolný povrch bokom od iných zdrojov tepla.
- Pri manipulácii so spotrebičom obsahujúcom horúce jedlo alebo vodu treba byť veľmi opatrní.
- Nedotýkajte sa horúceho povrchu. Používajte držadlá a tlačidlá.
- Ak spotrebič nepoužívate, odpojte ho z elektrickej zásuvky.
- Buďte veľmi opatrní pri otváraní veka spotrebiča, aby nedošlo k obareniu.
- Varte iba v snímateľnej nádobe. Nenalievajte vodu do vonkajšej nádoby.
- Dodržujte bezpečnú vzdialenosť spotrebiča od horľavých materiálov, ako je nábytok, záclony, závesy, papier, oblečenie a pod.
- Nádobu na varenie nikdy nepoužívajte na ukladanie uvarenej ryže.
- Pri odpájaní prístroja zo zásuvky elektrického napätia nikdy neťahajte za prívodný kábel, ale uchopte zástrčku a ťahom prístroj odpojte.
- Nedovoľte deťom a nesvojprávnym osobám manipulovať so spotrebičom a používajte ho iba mimo ich dosahu.
- Dbajte na zvýšenú opatrnosť, ak sa spotrebič používa v blízkosti detí.

- Nedovoľte, aby sa prístroj používal ako hračka.
- Zabráňte, aby prívodný kábel voľne visel cez hranu pracovnej dosky, kde by naň mohli dosiahnuť deti.
- Nepoužívajte spotrebič v exteriéri ani na mokrom povrchu, hrozí nebezpečenstvo úrazu elektrickým prúdom.
- Nepoužívajte iné príslušenstvo, než ktoré odporúča výrobca.
- Nepoužívajte spotrebič, ak má poškodený prívodný kábel alebo ak je poškodená zástrčka, poruchu dajte ihneď odstrániť autorizovanému servisu.
- Spotrebič neumiestňujte do blízkosti zdrojov tepla, ako sú radiátory, rúry a podobne, a chráňte ho pred priamym slnečným žiarením.
- Nesiahajte na prístroj vlhkými alebo mokrymi rukami.
- Pri nasadzovaní príslušenstva, pri čistení alebo v prípade poruchy spotrebič vypnite a vytiahnite zástrčku zo zásuvky elektrického napätia.
- Spotrebič nezapínajte bez správne nasadeného príslušenstva a bez vložených surovín.
- Spotrebič sa odporúča len na použitie v domácnosti, nie je určený na komerčné použitie.
- **Prívodný kábel ani zástrčku neponárajte do vody ani do inej kvapaliny.**
- Pravidelne kontrolujte spotrebič aj prívodný kábel, či nie sú poškodené. Poškodený spotrebič nezapínajte.
- Pred čistením a po použití spotrebič vypnite, odpojte zo zásuvky elektrického napätia a nechajte vychladnúť.
- Spotrebič neopravujte sami. Obráťte sa na autorizovaný servis.
- Spotrebič môžu používať osoby so zníženými fyzickými, zmyslovými alebo mentálnymi schopnosťami alebo nedostatkom skúseností a znalostí, ak majú nad sebou dozor alebo boli poučené o používaní spotrebiča bezpečným spôsobom a rozumejú prípadnému nebezpečenstvu. Deti sa so spotrebičom nesmú hrať.
- Tento spotrebič môžu používať deti od 8 rokov veku a osoby so zníženými fyzickými či mentálnymi schopnosťami alebo nedostatkom skúseností a znalostí, ak majú nad sebou dozor alebo boli poučené o používaní spotrebiča bezpečným spôsobom a rozumejú prípadnému nebezpečenstvu. Domáce čistenie a údržbu nesmú robiť deti, ak nedosiahli 8 rokov a nemajú nad sebou dozor.

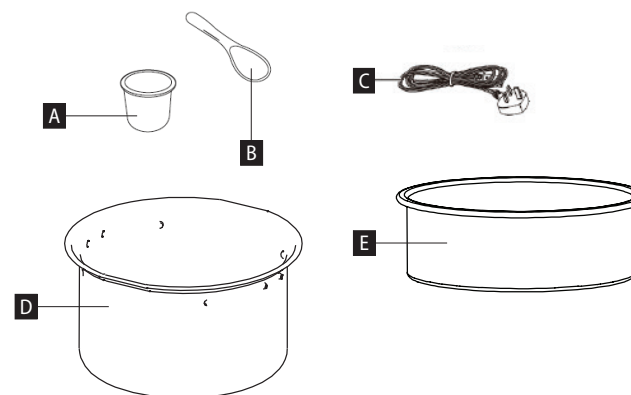
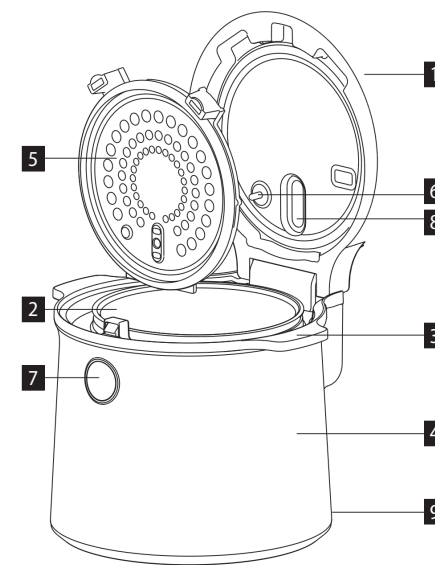
- Deti do 8 rokov veku sa nesmú zdržiavať v dosahu spotrebiča ani jeho prívodu.
- Tento spotrebič nie je určený na činnosť prostredníctvom vonkajšieho časového spínača, diaľkového ovládania alebo akejkoľvek inej súčasti, ktorá spína spotrebič automaticky, pretože existuje nebezpečenstvo vzniku požiaru, ak by bol spotrebič zakrytý alebo nesprávne umiestnený v okamihu uvedenia spotrebiča do činnosti.

Ak nedodržíte pokyny výrobcu, prípadná oprava nemôže byť uznaná ako záručná.

POPIS VÝROBKU

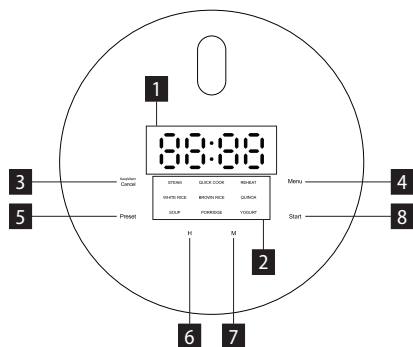
1. Veko
2. Vnútorná nádoba
3. Držadlo
4. Telo spotrebiča
5. Vnútorné veko s tesnením
6. Teplotný senzor
7. Tlačidlo na otvorenie veka
8. Parný ventil
9. Konektor pre prívodný kábel

- A. Odmerka
- B. Lyžica na ryžu
- C. Prívodný kábel
- D. Nádoba na varenie na pare (RE4040)
- E. Tácka (RE3030)

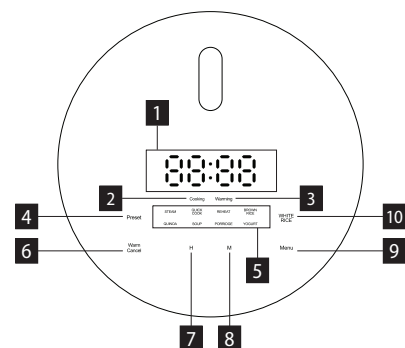


POPIS DISPLEJE – RE3030

1. Čas
2. Programy
3. KeepWarm/Cancel (Udržiavať teplé/Zrušiť)
4. Tlačidlo výberu programu
5. Odložený štart
6. Tlačidlo na výber hodín
7. Tlačidlo na výber minút
8. Spustenie

**POPIS DISPLEJE – RE3040**

1. Čas
2. Varenie
3. Zahrievanie
4. Odložený štart
5. Programy
6. Warm/Cancel (Ohrev/Zrušiť)
7. Tlačidlo na výber hodín
8. Tlačidlo na výber minút
9. Tlačidlo na výber programu
10. White rice (Biela ryža)

**NÁVOD NA OBSLUHU RE4040**

1. Spotrebič postavte na suché a rovné miesto.
2. Pred vložením vnútornej nádoby do spotrebiča sa ubezpečte, že jej vonkajší povrch je čistý a suchý. Zaisťte tak dokonalý kontakt vonkajšej a vnútornej nádoby.
3. Ubezpečte sa, že vnútorná nádoba je v spotrebiči dobre usadená, inak prístroj nebude správne pracovať a mohol by sa poškodiť.
4. Vložte potravinu do spotrebiča a zatvorte veko.
5. Prívodný kábel zapojte do zásuvky elektrického napätia.
6. Stlačte tlačidlo menu. Displej sa rozsvieti, opakovaným stláčaním tlačidla menu vyberte program. Pomocou tlačidiel hodín a minút môžete zmeniť prednastavený čas. Potom počkajte približne 5 s a program sa spustí.
7. Postup pri odloženom štarte: Stlačte tlačidlo menu. Displej sa rozsvieti, opakovaným stláčaním tlačidla menu vyberte program. Pomocou tlačidiel hodín a minút môžete zmeniť prednastavený čas. Potom stlačte tlačidlo odloženého štart, pomocou tlačidiel hodín a minút zmeňte čas odloženého štartu. Potom počkajte približne 5 s a program sa spustí.
8. Program bielej ryže:
9. Postupujte rovnako ako v bodoch 1-5. Stlačte tlačidlo menu. Displej sa rozsvieti, stlačte tlačidlo bielej ryže (white rice) na približne 2 s. Pomocou tlačidiel hodín a minút zmeňte prednastavený čas. Potom počkajte približne 5s a program sa spustí.

Pozn.: Spotrebič je vybavený bezpečnostnou poistkou, ktorá v prípade prehriatia preruší napájanie vykurovacieho telesa a po vychladnutí ho opäť zapne.

NÁVOD NA OBSLUHU RE3030

1. Spotrebič umiestnite na suché a rovné miesto.
2. Pred vložením vnútornej nádoby do spotrebiča sa uistite, že vonkajší povrch je čistý a suchý. Tým sa zabezpečí dokonalý kontakt medzi vonkajšou a vnútornou nádobou.
3. Uistite sa, že vnútorná nádoba je v spotrebiči správne usadená, inak spotrebič nebude správne fungovať a mohol by sa poškodiť.
4. Vložte potraviny do spotrebiča a zatvorte veko.
5. Zapojte napájací kábel do elektrickej zásuvky.
6. Stlačte tlačidlo ponuky. Displej sa rozsvieti, opakovaným stláčaním tlačidla menu vyberte program. Pomocou tlačidiel voľby hodín a minút zmeňte prednastavený čas. Potom stlačte tlačidlo štart a program sa spustí.
7. Stlačte tlačidlo ponuky. Displej sa rozsvieti, opakovaným stláčaním tlačidla ponuky vyberte program. Pomocou tlačidiel výberu hodín a minút zmeňte prednastavený čas. Potom stlačte tlačidlo odloženého štartu, pomocou tlačidiel na výber hodín a minút zmeňte čas odloženého štartu. Potom stlačte tlačidlo štart a program sa spustí.

AKO URČIŤ SPRÁVNE MNOŽSTVO RYŽE A VODY

1. Ryžu prepláchnite, vložte do vnútornej nádoby a doplňte vodou.
2. Pomer ryže a vody zodpovedá pomeru 1 diel ryže na 1 dielu vody.
3. Ryžu pred varením osolte a zároveň ju môžete dochutiť podľa fantázie.

VARENIE V PARE

1. Do vnútornej nádoby nalejte aspoň 0,5 l vody, do vnútornej nádoby umiestnite nádobu na varenie v pare alebo tácku so zeleninou alebo ďalšími potravinami vhodnými na varenie v pare.
2. Ďalej postupujte ako v návode na obsluhu pre daný model.
3. V tomto prípade musíte kontrolovať stav potravín a hladinu vody, každá potravina potrebuje na uvarenie iný čas. Mohlo by dôjsť k vyvareniu vody a rozvareniu pokrmu.

ČISTENIE A ÚDRŽBA

1. Pred čistením spotrebiča odpojte prívodný kábel zo zásuvky elektrického napätia. Nikdy neponárajte vykurovacie teleso do vody ani inej kvapaliny! Pred čistením nechajte spotrebič úplne vychladnúť.
2. Nepoužívajte drsné a agresívne prostriedky, ako sú ostré predmety, škrabky, chemické rozpúšťadlá, riedidlá a pod.
3. Vonkajší povrch tela spotrebiča otrite vlhkou handričkou.
4. Vnútornú nádobu naplňte horúcou vodou a nechajte chvíľu pôsobiť. Potom možno mäkkou handričkou umyť vo vode s prídavkom saponátu.
5. Pre dobrý kontakt medzi vykurovacou doskou a dnom vnútornej nádoby treba túto plochu udržiavať čistú. Ak sa vám medzi vnútornú nádobu a vonkajší obal dostanú nečistoty, ihneď ich odstráňte.
6. Príslušenstvo možno umývať v horúcej vode s prídavkom saponátu.

CHYBOVÉ KÓDY

Chyba	Príčina	Riešenie
E1	Chyba snímača	Obráťte sa na autorizované servisné stredisko.
E2	Chyba snímača	Obráťte sa na autorizované servisné stredisko.
E3	Chyba snímača teploty	Obráťte sa na autorizované servisné stredisko.
E4	Chyba snímača teploty	Obráťte sa na autorizované servisné stredisko.
E5	Prehriatie	Skontrolujte, či sa medzi vnútornou nádobou a vykurovacou doskou nenachádzajú cudzie telesá alebo či vnútorná nádoba správne zapadá. Ak problém pretrváva, obráťte sa na autorizované servisné stredisko.

SERVIS

Údržbu rozsiahlejšieho charakteru alebo opravu, ktorá vyžaduje zásah do vnútorných častí prístroja, môže vykonať len kvalifikovaný odborník alebo servis.

OCHRANA ŽIVOTNÉHO PROSTREDIA

- Preferujte recykláciu obalových materiálov a starých prístrojov.
- Škatulu od prístroja môžete dať do zberu triedeného odpadu.
- Plastové vrecúška z polyetylénu (PE) odovzdajte ako zberný odpad na recykláciu.

Recyklácia prístroja na konci jeho životnosti:



Tento spotrebič je označený podľa európskej smernice 2012/19/EU o elektrickom odpade a elektrických zariadeniach (WEEE). Symbol na výrobku alebo jeho obale udáva, že tento výrobok nepatrí do domáceho odpadu. Treba ho odovzdať na zberné miesto na recykláciu elektrických a elektronických zariadení. Zaistením správnej likvidácie tohto výrobku zabránite negatívnym dôsledkom na životné prostredie a ľudské zdravie. Likvidácia musí byť vykonaná v súlade s predpismi na likvidáciu odpadu. Podrobnejšie informácie o recyklácii tohto výrobku zistíte na príslušnom miestnom úrade, u služby na likvidáciu domového odpadu alebo v obchode, kde ste výrobok kúpili.



Tento výrobok spĺňa všetky základné požiadavky smerníc EU, ktoré sa naň vzťahujú.

Zmeny v texte, vzhľade a technických špecifikáciách môžu nastať bez predošlého upozornenia a na tieto zmeny si vyhradzuje právo.

Podziękowanie

Dziękujemy za zakup produktu marki Concept i życzymy Państwu zadowolenia z naszego produktu przez cały czas jego użytkowania.

Przed pierwszym użyciem prosimy o uważne przeczytanie całej instrukcji obsługi oraz następane zachowanie jej. Należy zadbać o to, aby także inne osoby, które będą obchodziły się z produktem, zapoznały się z niniejszą instrukcją.

Parametry techniczne		
	RE3030	RE4040
Napięcie	220 ~ 240 V 50/60 Hz	
Pobór mocy	315-380 W	360-450 W
Objętość	1,5 l	2 l

WAŻNE PRZESTROGI DOTYCZĄCE BEZPIECZEŃSTWA

- Nie wolno korzystać z urządzenia w sposób inny niż opisany w niniejszej instrukcji.
- Przed pierwszym użyciem należy usunąć z urządzenia wszystkie materiały opakowaniowe i marketingowe.
- Należy upewnić się, że podłączane napięcie zgadza się z wartościami podanymi na tabliczce znamionowej produktu.
- Nie wolno zostawiać urządzenia bez nadzoru, gdy jest włączone lub podłączone do gniazdka elektrycznego.
- Umieszczaj urządzenie wyłącznie na stabilnej powierzchni odpornej na ciepło, z dala od innych źródeł ciepła.
- Należy zachować szczególną ostrożność podczas manipulacji z urządzeniem, jeżeli zawiera ono gorące jedzenie lub wodę.
- Nie wolno dotykać gorącej powierzchni. Używaj uchwytów i przycisków.
- Odłącz urządzenie od gniazdka elektrycznego, gdy nie jest w użyciu.
- Zachowaj szczególną ostrożność podczas otwierania przykrywy urządzenia, aby uniknąć oparzenia.
- Gotuj wyłączenie w wyjmowanym naczyniu. Nie nalewaj wody do naczynia zewnętrznego.
- Należy przestrzegać bezpiecznej odległości urządzenia od łatwopalnych materiałów, takich jak meble, zasłony, koce, papier, ubrania itp.
- Nigdy nie używaj naczynia do gotowania jako pojemnika do przetrzymywania ugotowanego ryżu.

- Podczas odłączania urządzenia od gniazda elektrycznego, nigdy nie wolno wrywać wtyczki poprzez ciągnięcie kabla zasilającego, natomiast należy chwycić wtyczkę i odłączyć ją poprzez wyjęcie.
- Nie wolno dopuszczać dzieci ani osób ubezwłasnowolnionych do obsługi urządzenia. Urządzenie należy używać poza ich zasięgiem.
- W przypadku używania urządzenia w pobliżu dzieci należy zachować szczególną ostrożność.
- Nie wolno używać urządzenia jako zabawki.
- Nie pozwól, aby przewód zasilający zwisał przez krawędź powierzchni roboczej, gdzie mogą go dosięgnąć dzieci.
- Nie wolno używać urządzenia na zewnątrz lub na mokrej powierzchni. Istnieje niebezpieczeństwo porażenia prądem elektrycznym!
- Nie wolno używać akcesoriów innych niż zalecanych przez producenta.
- Nie wolno używać urządzenia, gdy przewód lub wtyczka są uszkodzone. Usterkę należy natychmiast usunąć, zwracając się do autoryzowanego centrum serwisowego.
- Urządzenie należy trzymać z dala od źródeł ciepła, takich jak kaloryfery, piecyki i podobne, należy chronić go przed bezpośrednim działaniem promieni słonecznych.
- Nie wolno dotykać urządzenia wilgotnymi lub mokrymi rękoma.
- Podczas instalowania akcesoriów, podczas czyszczenia lub w razie wystąpienia usterki należy wyłączyć urządzenie i wyjąć wtyczkę z gniazdka elektrycznego.
- Nie włączaj urządzenia, jeżeli nie jest poprawnie wyposażone w akcesoria oraz bez włożonych produktów do gotowania.
- Urządzenie jest przeznaczone tylko do użytku domowego, a nie nadaje się do użytku komercyjnego.
- **Nie wolno zanurzać kabla zasilającego, wtyczki ani urządzenia w wodzie lub innej cieczy.**
- Należy regularnie sprawdzać urządzenie i przewód zasilający pod kątem uszkodzeń. Nie wolno włączać uszkodzonego urządzenia.
- Przed przystąpieniem do czyszczenia i po użyciu wyłącz urządzenie, odłącz je od gniazdka elektrycznego i pozostaw do ostygnięcia.
- Nie wolno naprawiać urządzenia we własnym zakresie. Należy skontaktować się z autoryzowanym centrum serwisowym.

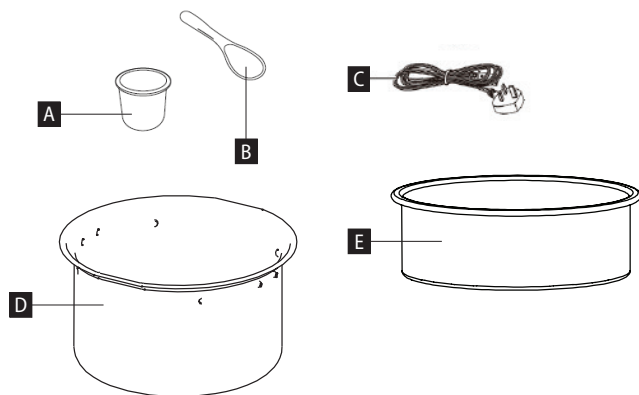
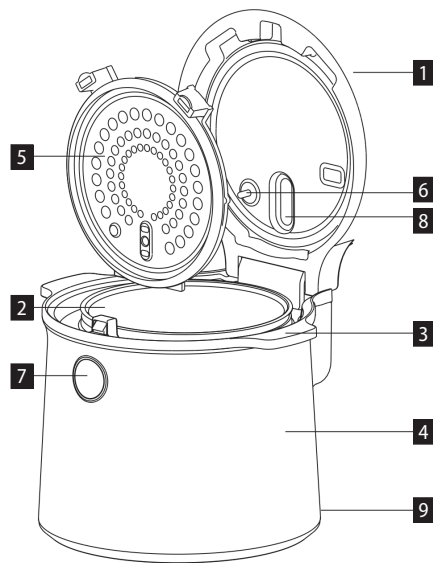
- Z urządzenia mogą korzystać osoby o ograniczonej sprawności ruchowej lub umysłowej, lub bez odpowiedniego doświadczenia i wiedzy, tylko gdy są one nadzorowane, albo gdy zapoznały się z instrukcją bezpiecznej obsługi urządzenia, i rozumieją ewentualne zagrożenia. Dzieciom nie wolno bawić się urządzeniem.
- Z urządzenia mogą korzystać dzieci w wieku 8 lat lub więcej oraz osoby o ograniczonej sprawności ruchowej lub umysłowej, lub bez odpowiedniego doświadczenia i wiedzy, tylko gdy są one nadzorowane, albo gdy zapoznały się z instrukcją bezpiecznej obsługi urządzenia, i rozumieją ewentualne zagrożenia. Przeprowadzane przez użytkownika czynności w ramach czyszczenia i konserwacji nie mogą być wykonywane przez dzieci, chyba że ukończyły one 8 lat i są pod nadzorem.
- Dzieci poniżej 8 lat należy trzymać poza zasięgiem urządzenia i jego przewodu zasilającego.
- Urządzenie nie jest przeznaczone do pracy za pośrednictwem zewnętrznego wyłącznika czasowego, zdalnego sterowania lub jakiegokolwiek innej części, która automatycznie włącza urządzenie, ponieważ istnieje niebezpieczeństwo wybuchu pożaru, jeżeli urządzenie byłoby przykryte lub nieprawidłowo umieszczone w momencie włączenia.

Nieprzestrzeganie instrukcji producenta może doprowadzić do tego, że ewentualna naprawa nie zostanie uznana za naprawę gwarancyjną.

OPIS URZĄDZENIA

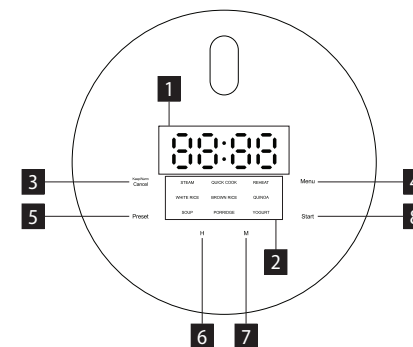
1. Pokrywa
2. Naczynie wewnętrzne
3. Uchwyt
4. Korpus urządzenia
5. Wewnętrzna pokrywa z uszczelką
6. Czujnik temperatury
7. Przycisk do otwierania pokrywy
8. Zawór pary
9. Złącze kabla zasilającego

- A. Miarka
- B. Łyżka do ryżu
- C. Kabel zasilający
- D. Pojemnik do gotowania na parze (RE4040)
- E. Taca parowa (RE3030)



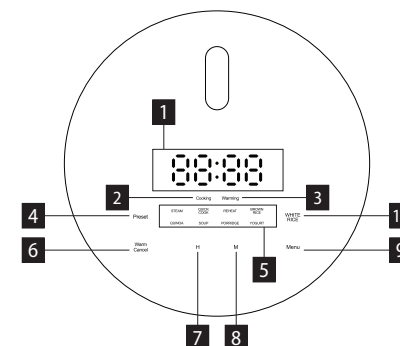
OPIS WYŚWIETLACZA – RE3030

1. Czas
2. Programy
3. KeepWarm/Cancel (Utrzymywanie ciepła/ Anulowanie)
4. Przycisk wyboru programu
5. Opóźniony start
6. Przycisk wyboru zegara
7. Przycisk wyboru minut
8. Start



OPIS WYŚWIETLACZA – RE4040

1. Czas
2. Gotowanie
3. Podgrzewanie
4. Opóźniony start
5. Programy
6. Warm/Cancel (Ogrzewanie/Anulowanie)
7. Przycisk zegara
8. Przycisk wyboru minut
9. Przycisk wyboru programu
10. White rice (Biały ryż)



INSTRUKCJA OBSŁUGI RE4040

1. Urządzenie umieść na suchym i równym miejscu.
2. Przed włożeniem naczynia wewnętrznego do urządzenia upewnij się, że jej powierzchnia zewnętrzna jest czysta i sucha. Jest to niezbędna dla dobrego kontaktu naczynia wewnętrznego i wewnętrznego.
3. Upewnij się, że naczynie wewnętrzne jest dobrze osadzone w urządzeniu, w przeciwnym razie urządzenie nie będzie prawidłowo pracować i może dojść do uszkodzenia urządzenia.
4. Włóż żywność do urządzenia i zamknij pokrywę.
5. Podłącz przewód zasilający do gniazda elektrycznego.
6. Naciśnij przycisk menu. Wyświetlacz zaświeci się, naciśnij kilkakrotnie przycisk menu, aby wybrać program. Użyj przycisków godziny i minut, aby zmienić ustawiony czas. Następnie odczekaj około 5 sekund, a program zostanie uruchomiony.
7. Procedura opóźnionego startu: Naciśnij przycisk menu. Wyświetlacz zaświeci się, naciśnij kilkakrotnie przycisk menu, aby wybrać program. Użyj przycisków godziny i minut, aby zmienić zaprogramowany czas. Następnie naciśnij przycisk opóźnionego startu, przyciski wyboru godzin i minut mogą być użyte do zmiany czasu opóźnionego startu. Potem należy odczekać około 5 sekund i program zostanie uruchomiony.
8. Program białego ryżu (White Rice): Wykonaj taką samą procedurę jak w punktach 1-5. Naciśnij przycisk menu. Wyświetlacz zaświeci się, naciśnij przycisk białego ryżu przez około 2 sekundy. Użyj przycisków godziny i minut, aby zmienić ustawiony czas. Następnie odczekaj około 5 sekund, a program zostanie uruchomiony.

Uwaga: Urządzenie jest wyposażone w bezpiecznik, który w przypadku przegrzania odłączy zasilanie podgrzewacza i po wychłodzeniu podłączy ponownie.

INSTRUKCJA OBSŁUGI RE3030

1. Umieść urządzenie w suchym i równym miejscu.
2. Przed włożeniem pojemnika wewnętrznego do urządzenia upewnij się, że jego zewnętrzna powierzchnia jest czysta i sucha. Zapewni to doskonały kontakt między pojemnikiem zewnętrznym i wewnętrznym.
3. Upewnij się, że pojemnik wewnętrzny jest prawidłowo osadzony, w przeciwnym razie urządzenie nie będzie działać prawidłowo i może ulec uszkodzeniu.
4. Włóż żywność do urządzenia i zamknij pokrywę.
5. Podłącz przewód zasilający do gniazdka elektrycznego.
6. Naciśnij przycisk menu. Wyświetlacz zaświeci się, naciśnij kilkakrotnie przycisk menu, aby wybrać program. Użyj przycisków godziny i minut, aby zmienić ustawiony czas. Następnie naciśnij przycisk start, aby uruchomić program.
7. Procedura opóźnionego startu: Naciśnij przycisk menu. Wyświetlacz zaświeci się, naciśnij kilkakrotnie przycisk menu, aby wybrać program. Użyj przycisków godzin i minut, aby zmienić ustawiony czas. Następnie naciśnij przycisk opóźnionego startu, użyj przycisków godziny i minut, aby zmienić czas opóźnionego startu. Po naciśnięciu przycisku start program zostanie uruchomiony.

OKREŚLENIE ODPOWIEDNIEJ ILOŚCI RYŻU I WODY

1. Oplucz ryż i umieść go w wewnętrznym pojemniku, a następnie uzupełnij wodą.
2. Stosunek ryżu i wody odpowiada stosunkowi 1 część ryżu na 1 części wody.
3. Ryż posól przed gotowaniem, możesz także przyprawić ryż według własnej fantazji.

GOTOWANIE NA PARZE

1. Do naczynia wewnętrznego nalej przynajmniej 0,5 l wody, włóż do naczynia wewnętrznego pojemnik do gotowania na parze lub tacę z warzywami lub innymi produktami spożywczymi przeznaczonymi do gotowania na parze.
2. Następnie postępuj tak samo, jak w instrukcji obsługi danego modelu.
3. W tym przypadku musicie pilnować stanu produktów spożywczych oraz poziomu wody, każdy produkt ma inny czas gotowania. Mogłoby dojść do wyparowania wody lub rozgotowania produktów.

CZYSZCZENIE I KONSERWACJA

1. Przed czyszczeniem urządzenia należy zawsze odłączyć przewód zasilający od gniazdka elektrycznego. Nigdy nie należy zanurzać podgrzewacza do wody lub innego płynu! Przed czyszczeniem należy całkowicie schłodzić urządzenie.
2. Nie należy używać ostrych i mocnych środków czyszczących, takich jak: ostre przedmioty, skrobaczki, rozpuszczalniki chemiczne, rozcieńczalniki, itp.
3. Zewnętrzną powierzchnię urządzenia wytrzyj mokrą szmatką.
4. Naczynie wewnętrzne napełnij gorącą wodą i pozostaw na chwilę. Następnie możesz miękką szmatką umyć naczynie w wodzie z środkiem myjącym.
5. W celu utrzymania dobrego kontaktu pomiędzy deską grzewczą a dnem naczynia wewnętrznego, powierzchnię tę należy utrzymywać czystą. Jeżeli pomiędzy naczyniem wewnętrznym a obudową zewnętrzną znajdują się nieczystości, natychmiast je usuń.
6. Akcesoria można myć w gorącej wodzie z środkiem myjącym.

KODY BŁĘDÓW

Błąd	Przyczyna	Řešení
E1	Błąd czujnika	Skontaktuj się z autoryzowanym centrum serwisowym.
E2	Błąd czujnika	Skontaktuj się z autoryzowanym centrum serwisowym.
E3	Błąd czujnika temperatury	Skontaktuj się z autoryzowanym centrum serwisowym.
E4	Błąd czujnika temperatury	Skontaktuj się z autoryzowanym centrum serwisowym.
E5	Przegrzanie	Sprawdź, czy między naczyniem wewnętrznym a płytą grzejącą nie ma ciała obcych lub czy naczynie wewnętrzne jest prawidłowo dopasowane. Jeśli problem nie ustąpi, skontaktuj się z autoryzowanym centrum serwisowym.

SERWIS

Bardziej kompleksowe konserwacje lub naprawy wymagające ingerencji w wewnętrzne elementy produktu powinien wykonywać wykwalifikowany specjalista lub serwis.

OCHRONA ŚRODOWISKA

- Preferujemy recykling materiałów opakowaniowych oraz starych urządzeń elektrycznych.
- Karton od urządzenia można odłożyć w punkcie zbiórki odpadów sortowanych.
- Plastikowe worki z polietylenu (PE) należy oddać w miejscu gromadzenia materiału do recyklingu.

Recykling urządzenia po zakończeniu użytkowania:



Niniejsze urządzenie jest oznaczone zgodnie z Dyrektywą Europejską 2012/19/EU w sprawie zużytego sprzętu elektrycznego i elektronicznego (WEEE). Symbol na produkcie lub jego opakowaniu oznacza, że takiego produktu nie wolno traktować jako odpadu komunalnego. Należy przekazać go do punktu zbiórki i recyklingu urządzeń elektrycznych i elektronicznych. Zapewnienie prawidłowej utylizacji produktu zapobiega negatywnemu oddziaływaniu na środowisko oraz zdrowie ludzi, jakie mogłoby wynikać z niewłaściwej utylizacji produktu. Utylizację należy wykonać zgodnie z przepisami w sprawie postępowania z odpadami. W celu uzyskania szczegółowych informacji na temat recyklingu produktu należy zwrócić się do lokalnego urzędu, firmy zajmującej się utylizacją odpadów z gospodarstw domowych lub sklepu, w którym zakupiono produkt.



Produkt ten spełnia wszystkie podstawowe wymagania dotyczących dyrektyw EU.

Tekst, wygląd i specyfikacja techniczna mogą ulegać zmianom bez uprzedniego powiadomienia, do czego zastrzegamy sobie prawo.

Köszönetnyilvánítás

Köszönjük, hogy megvásárolta ezt a Concept márkájú készüléket, és kívánjuk, hogy használata során végig elégedett legyen termékünkkel.

Az első használat előtt figyelmesen tanulmányozza át az egész használati útmutatót, és őrizze meg. Gondoskodjon róla, hogy a terméket kezelő valamennyi személy megismerje az útmutató tartalmát.

Műszaki adatok		
	RE3030	RE4040
Feszültség	220 ~ 240 V 50/60 Hz	
Teljesítményfelvétel	315-380 W	360-450 W
Térfogat	1,5 l	2 l

FONTOS BIZTONSÁGI FIGYELMEZTETÉSEK

- Ne használja a terméket az ebben az útmutatóban leírtaktól eltérően.
- Az első használat előtt távolítsa el a készülékről minden csomagoló- és marketinganyagot.
- Ellenőrizze, hogy a csatlakoztatott feszültség megfelel-e a típuscímkén megadott értékeknek.
- Ne hagyja a készüléket felügyelet nélkül, ha be van kapcsolva, vagy csatlakoztatva van az elektromos hálózathoz.
- A készüléket csak stabil, hőálló felületre tegye, más hőforrásoktól távol.
- A forró ételt vagy vizet tartalmazó edény kezelésekor legyen különösen elővigyázatos.
- Ne érjen hozzá a forró felülethez. Használja a fogantyúkat és gombokat.
- Húzza ki a készüléket a hálózati aljzatból, ha nem használja.
- Legyen különösen óvatos a készülék fedelének felnyitásakor, nehogy leforrázza magát.
- Csak a kivehető edényben főzzön. Ne öntsön vizet a külső edénybe.
- Tartson biztonságos távolságot a gyúlékony anyagoktól, pl. bútortól, függönytől, papírtól, ruházattól stb.
- Soha ne használja a főzőedényt a megfőtt rizs tárolására.
- A készüléket soha ne a kábelnél fogva húzza ki az aljzatból, hanem fogja meg a csatlakozót, és úgy húzza ki.
- Ne engedje, hogy gyermekek vagy cselekvőképtelen személyek hozzáférjenek a készülékhez.

- Legyen különösen óvatos, ha a készüléket gyermekek közelében használja.
- Ne engedje, hogy a készüléket játékokra használják.
- Akadályozza meg, hogy a tápkábel lelógjon a munkasztal peremén, ahol gyermekek is hozzáférhetnek.
- Ne használja a készüléket a szabadban vagy nedves felületen, mert áramütés veszélyének teszi magát.
- Ne használjon más tartozékot, mint amit a gyártó javasol.
- Ne használja a készüléket sérült kábellel vagy csatlakozóval, haladéktalanul javíttassa ki a hibát szakszervizben.
- Tartsa a készüléket távol olyan hőforrásoktól, mint radiátor, sütő stb., óvja a közvetlen napsugárzástól.
- Ne nyúljon a készülékhez nedves vagy vizes kézzel.
- Tartozék felhelyezésekor, tisztításkor, vagy ha hibát észlel, kapcsolja ki a készüléket, és húzza ki a csatlakozót az elektromos hálózathoz.
- Ne kapcsolja be a készüléket a megfelelően felhelyezett tartozékok vagy betett étel nélkül.
- A készülék csak háztartási használatra alkalmas, kereskedelmi használatra nem való.
- **Se a tápkábelt, se a csatlakozót, se a készüléket ne merítse vízbe vagy más folyadékba.**
- Rendszeresen ellenőrizze, nem sérült-e a készülék vagy a hálózati kábel. Hibás készüléket ne kapcsoljon be.
- Tisztítás előtt és használat után kapcsolja ki a készüléket, húzza ki az aljzatból, és várja meg, míg kihűl.
- Ne javítsa maga a készüléket. Forduljon szakszervizhez.
- Ezt a készüléket csökkent mentális és fizikai képességű személyek csak abban az esetben használhatják, ha felügyelet alatt vannak, vagy ha ismertették velük a készülék biztonságos használati módját, és tisztában vannak az esetleges veszélyekkel. A gyerekeknek tilos a készülékkel játszani.
- Ezt a készüléket csak 8 évnél idősebb gyerekek használhatják, és olyan csökkent fizikai vagy mentális képességű személyek, akik felügyelet alatt vannak, vagy ismertették velük a készülék biztonságos használati módját és tisztában vannak az esetleges veszélyekkel. A felhasználói karbantartást és tisztítást gyerekek nem végezhetik, ha nem idősebbek 8 évnél, és nincsenek felügyelet alatt.

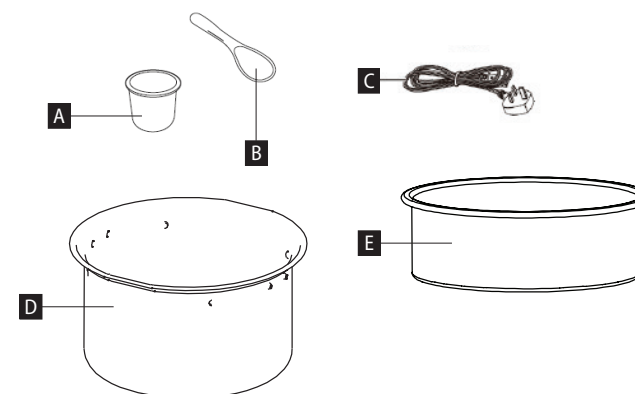
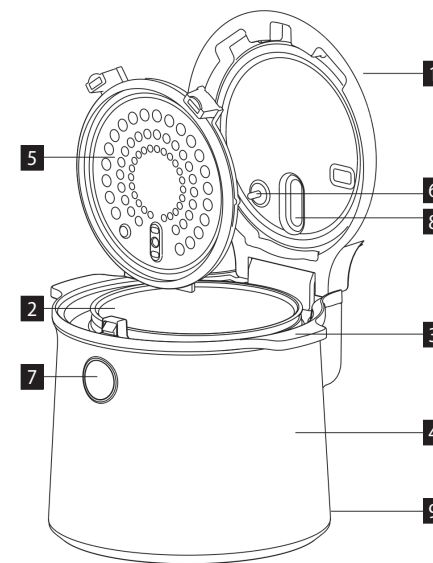
- A 8 évnél fiatalabb gyerekeket tartsa távol a készüléktől és a vezetékektől.
- Ez a készülék nem használható külső időzítővel, távirányítóval vagy bármilyen más olyan alkatrészsel, amely a készüléket automatikusan bekapcsolja, mivel tűzveszély keletkezhet, ha a készülék az üzembe helyezésének pillanatában le van takarva vagy nem megfelelő helyen van.

Ha nem tartja be a gyártó utasításait, az esetleges javításra nem vonatkozik a jótállás.

A TERMÉK LEÍRÁSA

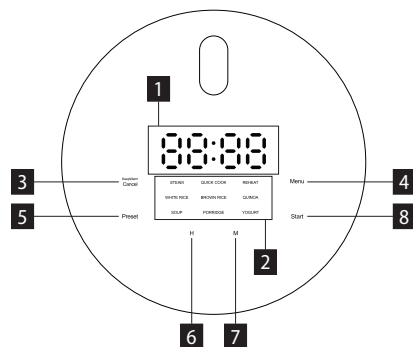
1. Fedél
2. Belső edény
3. Fogantyú
4. Készüléktest
5. Belső fedél tömítéssel
6. Hőmérséklet érzékelő
7. Gomb a fedél kinyitására
8. Gőzszelvény
9. Csatlakozó a tápkábelhez

- A Mérőedény
 B Rizseskanál
 C Ellátó kábel
 D Egy edény gőzben főzéshez (RE4040)
 E Tálca (RE3030)



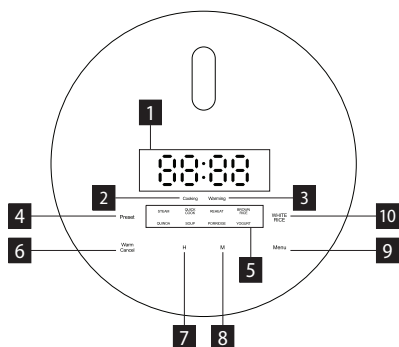
KIJELZŐ LEÍRÁSA – RE3030

1. Idő
2. Programok
3. KeepWarm/Cancel (Melegen tartás/leállítás)
4. Programválasztó gomb
5. Késleltetett indítás
6. Gomb az óra kiválasztásához
7. Gomb a percek kiválasztásához
8. Indítás



KIJELZŐ LEÍRÁSA – RE4040

1. Idő
2. Főzés
3. Bemelegítés
4. Késleltetett indítás
5. Programok
6. Warm/Cancel (Melegítés/leállítás)
7. Óra gomb
8. Gomb a percek kiválasztásához
9. Programválasztó gomb
10. White Rice (Fehér rizs)



HASZNÁLATI ÚTMUTATÓ RE4040

1. A készüléket állítsa egy száraz és egyenes helyre.
2. Mielőtt a belső edényt a készülékbe helyezné, győződjön meg róla, hogy a külső felülete tiszta és száraz. Így tökéletes lesz az érintkezés a külső és a belső edény között.
3. Győződjön meg róla, hogy a belső edény megfelelően el van helyezve a készülékben, ellenkező esetben a berendezés nem fog megfelelően működni és meghibásodhat.
4. Helyezze az ételt a készülékbe, és zárja le a fedelet.
5. Csatlakoztassa a tápkábelt a hálózati aljzatba.
6. Nyomja meg a menü gombot. A kijelző világitani fog, a program kiválasztásához nyomja meg többször a menügombot. Az óra és perc gombokkal módosítsa az előre beállított időt. Ezután várjon kb. 5s-t és a program elindul.
7. Késleltetett indítási eljárás: Nyomja meg a menü gombot. A kijelző világit, a program kiválasztásához nyomja meg többször a menügombot. Az óra és perc gombokkal módosítsa az előre beállított időt. Ezután nyomja meg a késleltetett indítás gombot, az óra és perc kiválasztására szolgáló gombokkal módosíthatja a késleltetett indítás idejét. Ezután várjon kb. 5s és a program elindul.
8. Fehér rizs (White Rice) program: Kövesse ugyanazt az eljárást, mint az 1-5. pontban. Nyomja meg a menü gombot. A kijelző világitani fog, nyomja meg a fehér rizs gombot kb. 2s-ig. Az óra és perc gombok segítségével módosítsa az előre beállított időt. Ezután várjon kb. 5s-t és a program elindul.

Megj.: A készülék biztonsági kapcsolóval van ellátva, ami túlmelegedés esetén megszakítja a fűtőegység tápellátását, majd kihűlés után újra bekapcsolja.

HASZNÁLATI ÚTMUTATÓ RE3030

1. Helyezze a készüléket száraz és vízszintes helyre.
2. Mielőtt a belső tartályt a készülékbe helyezné, győződjön meg arról, hogy a külső felület tiszta és száraz. Ez biztosítja a tökéletes érintkezést a külső és a belső tartály között.
3. Győződjön meg róla, hogy a belső tartály megfelelően ül a készülékben, különben a készülék nem fog megfelelően működni és megsérülhet.
4. Helyezze az ételt a készülékbe, és zárja le a fedelet.
5. Csatlakoztassa a tápkábelt egy konnektorba.
6. Nyomja meg a menü gombot. A kijelző világitani fog, a program kiválasztásához nyomja meg többször a menügombot. Az óra és perc gombokkal módosítsa az előre beállított időt. Ezután nyomja meg a start gombot, és a program elindul.
7. Késleltetett indítási eljárás: Nyomja meg a menü gombot. A kijelző világitani fog, a program kiválasztásához nyomja meg többször a menügombot. Az óra és perc gombokkal módosítsa az előre beállított időt. Ezután nyomja meg a késleltetett indítás gombot, az óra és perc gombokkal módosítsa a késleltetett indítási időt. Ezután nyomja meg a start gombot, és a program elindul.

A MEGFELELŐ RIZS- ÉS VÍZMENNYISÉG MEGHATÁROZÁSA

1. Öblítse le a rizst, tegye egy belső edénybe, és tölts fel vízzel.
2. A rizs és a víz aránya: 1 rész rizs, 1 rész víz.
3. A rizst főzés előtt sózza meg, és egyúttal ízesítheti is kedve szerint.

PÁROLÁS

1. A belső edénybe töltsön legalább 0,5 l vizet, tegye a belső edénybe a párolóedényt vagy tálcát zöldségekkel vagy más, párolásra alkalmas élelmiszerekkel.
2. A továbbiakban ugyanúgy járjon el, a modell használati útmutatójában.
3. Ebben az esetben figyelnie kell az élelmiszerek állapotát és a víz szintjét, minden élelmiszernek más időre van szüksége. Előfordulhat, hogy a víz kifut vagy az étel túlfő.

TISZTÍTÁS ÉS KARBANTARTÁS

1. Tisztítás előtt húzza ki a tápkábelt az elektromos hálózatról. A fűtőegységet soha ne merítse vízbe vagy más folyadékba! Tisztítás előtt várja meg, míg a készülék teljesen kihűl.
2. Ne használjon agresszív és dörzsölő hatású eszközöket, mit pl. éles tárgyat, kaparót, kémiai oldószereket, higítót stb.
3. A készülék házának külső felületét nedves ronggyal törölje le.
4. A belső edényt tölts meg forró vízzel és hagyja egy kis ideig állni. Azután elmoshatja mosogatószeres vízzel és puha ronggyal.
5. A fűtőlapon és a belső edény aljának megfelelő érintkezése érdekében ezt a felületet tisztán kell tartani. Ha a belső edény és a külső burkolat közé szennyeződés kerül, azonnal távolítsa el.
6. A tartozékok mosogatószeres forró vízben elmoshatók.

HIBAKÓDOK

Hiba	Az ok	Megoldás
E1	Érzékelő hiba	Forduljon egy hivatalos szervizközpontoz.
E2	Érzékelő hiba	Forduljon egy hivatalos szervizközpontoz.
E3	Hőmérséklet-érzékelő hiba	Forduljon egy hivatalos szervizközpontoz.
E4	Hőmérséklet-érzékelő hiba	Forduljon egy hivatalos szervizközpontoz.
E5	Túlmelegedés	Ellenőrizze, hogy nincsenek-e idegen testek a belső edény és a fűtőlemez között, vagy hogy a belső edény jól illeszkedik-e. Ha a probléma továbbra is fennáll, forduljon hivatalos szervizközpontoz.

SZERVIZ

Nagyobb mértékű, vagy a termék belső részeire is vonatkozó karbantartást vagy javítást szakembernek vagy szakszerviznek kell elvégeznie.

A KÖRNYEZET VÉDELME

- Lehetőleg gondoskodjon a csomagolóanyagok és a régi készülék újrahasznosításáról.
- A készülék dobozát a szelektív gyűjtőbe dobhatja.
- A polietilén (PE) műanyagzacskókat adja le újrahasznosítható anyagokat gyűjtő helyen.

A készülék újrahasznosítása élettartama végén:



Ez a készülék az európai Elektromos hulladékról és elektromos berendezésekről (WEEE) szóló 2012/19/EU irányelvnek megfelelően van megjelölve. A terméken vagy a csomagolásán található szimbólum jelzi, hogy a termék nem tartozik a vegyes háztartási hulladék közé. El kell vinni olyan helyre, ahol az elektromos és elektronikus hulladékot gyűjtik újrahasznosítás céljából. A termék megfelelő módon történő megsemmisítésének biztosításával megakadályozza a környezetet és az emberi egészséget veszélyeztető negatív hatásokat, amelyeket a nem megfelelő hulladék-megsemmisítés okozhatna. A megsemmisítést a hulladékgazdálkodási előírásoknak megfelelően kell végrehajtani. A termék újrahasznosítására vonatkozó részletesebb információkért forduljon az illetékes helyi hivatalhoz, a háztartási hulladék megsemmisítésével foglalkozó szolgáltatóhoz, vagy az üzlethez, ahol a terméket vásárolta.



Ez a termék teljesíti minden rá vonatkozó EU-irányelv alapkövetelményeit.

A szövegben, a kivitelben és a műszaki jellemzőkben előzetes figyelmeztetés nélkül sor kerülhet változtatásokra, minden módosításra vonatkozó jog fenntartva.

Pateicība

Pateicamies par šīs "Concept" ierīces iegādi. Ceram, ka būsiet apmierināti ar šo izstrādājumu visu tā kalpošanas laiku.

Pirms lietošanas rūpīgi izlasiet šo lietošanas instrukciju un uzglabājiet to drošā vietā, lai nepieciešamības gadījumā varētu pārlasīt. Nodrošiniet, lai arī citi cilvēki, kuri izmantos šo ierīci, pirms šīs ierīces lietošanas būtu iepazinušies ar norādījumiem.

Tehniskie dati		
	RE3030	RE4040
Spriegums	220 ~ 240 V 50/60 Hz	
Jauda	315-380 W	360-450 W
Tilpums	1,5 l	2 l

SVARĪGI DROŠĪBAS NORĀDĪJUMI

- Lietojiet šo ierīci tikai tā, kā izklāstīts šajā lietošanas instrukcijā.
- Pirms ierīces pirmās izmantošanas noņemiet visu iepakojumu un reklāmas materiālus.
- Pārliedzieties, ka elektrotīkla spriegums atbilst tam spriegumam, kas ir minēts uz tehnisko pamatdatu plāksnītes.
- Neatstājiet ierīci bez uzraudzības, kad tā ir ieslēgta vai pat tikai pievienota kontaktligzdai.
- Novietojiet ierīci tikai uz stabilas un siltumizturīgas virsmas drošā attālumā no citiem siltuma avotiem.
- Rīkojoties ar ierīci, kas satur karstu ēdienu vai ūdeni, jāievēro īpaša piesardzība.
- Nepieskarieties karstai virsmai. Izmantojiet rokturus un pogas.
- Atvienojiet ierīci no kontaktligzdas, kad to nelietojat.
- Atverot ierīces vāku, esiet īpaši uzmanīgs, lai novērstu applaucēšanās risku.
- Vāriet tikai izņemamajā tvertnē. Nelejiet ūdeni ārējā tvertnē.
- Ievērojiet drošu ierīces attālumu no viegli uzliesmojošiem materiāliem, piemēram, mēbelēm, aizkariem, papīra, apģērba u. tml.
- Nekad neizmantojiet gatavošanas tvertni, lai uzglabātu uzvārītos rīsus.
- Atvienojiet ierīci no elektrotīkla, nekad neraujiet elektrības vadu. Satveriet kontaktdakšu un atvienojiet to, viegli pavelkot.
- Neļaujiet ar ierīci darboties bērniem vai personām bez attiecīgām iemaņām. Izmantojiet to bērniem nepieejamā vietā.

- Ja ierīces izmantošanas laikā tuvumā ir bērni, ievērojiet papildu piesardzību.
- Neļaujiet izmantot ierīci kā rotaļlietu.
- Nodrošiniet, lai elektrības vads nebūtu darba zonā un tam nevarētu piekļūt bērni.
- Nelietojiet ierīci ārpus telpām vai uz mitras virsmas. Iespējams elektriskās strāvas trieciens!
- Izmantojiet tikai ražotāja ieteiktos piederumus.
- Neizmantojiet ierīci ar bojātu elektrības vadu vai kontaktdakšu. Lai veiktu bojātu detaļu labošanu vai maiņu, nekavējoties sazinieties ar pilnvaroto servisa apkalpes centru.
- Uzglabājiet ierīci drošā attālumā no karstuma avotiem, piemēram, radiatoriem, krāsnīm u. tml. Nepakļaujiet ierīci tiešu saules staru iedarbībai.
- Nepieskarieties ierīcei ar mitrām vai slapjām rokām.
- Pirms piederumu uzstādīšanas, apkopes vai jebkāda bojājuma gadījumā izslēdziet ierīci un atvienojiet vadu no elektrotīkla.
- Ierīci nedrīkst ieslēgt bez pareizi piestiprinātām papildierīcēm un bez ievietotām sastāvdaļām.
- Ierīce ir paredzēta tikai mājāsaimniecības vajadzībām. Tā nav paredzēta ekspluatācijai komerc nolūkos.
- **Nepieļaujiet elektrības vada, kontaktdakšas vai ierīces nokļūšanu ūdenī vai citā šķidrumā.**
- Regulāri pārbaudiet, vai ierīce un elektrības vads nav bojāti. Bojātu ierīci nedrīkst ieslēgt.
- Pirms tīrīšanas un turpmākas izmantošanas izslēdziet ierīci, atvienojiet elektrības vadu no kontaktligzdas un ļaujiet ierīcei atdzist.
- Ir aizliegts labot ierīci patstāvīgi. Sazinieties ar pilnvaroto servisa centru.
- Personas ar fiziskiem, maņu vai garīgiem traucējumiem vai ar nepietiekamu pieredzi un zināšanām drīkst izmantot šo ierīci, ja viņi atrodas citu cilvēku uzraudzībā vai arī ir instruēti par ierīces izmantošanu drošā veidā, kā arī izprot iespējamo bīstamību. Neļaujiet bērniem rotaļāties ar šo ierīci.
- Šo ierīci drīkst izmantot bērni vecumā no 8 gadiem un vecāki. Personas ar fiziskiem, maņu vai garīgiem traucējumiem vai ar nepietiekamu pieredzi un zināšanām drīkst izmantot šo ierīci, ja viņi atrodas citu cilvēku uzraudzībā vai arī ir instruēti par ierīces izmantošanu drošā veidā, kā arī izprot iespējamo bīstamību.

- Lietotāja veikto ierīces tīrīšanu un apkopi nedrīkst veikt bērni, kas jaunāki par 8 gadiem un neatrodas pieaugušo uzraudzībā.
- Bērni, kas ir jaunāki par 8 gadiem, nedrīkst atrasties ierīces un tās vada tuvumā.
- Ierīce nav paredzēta izmantošanai ar ārējo taimeri, tālvadību vai citiem komponentiem, kas automātiski ieslēdz un izslēdz ierīci, jo pastāv ugunsgrēka risks gadījumā, ja ierīce tiktu pārsegta vai novietota nepareizi tās ieslēgšanas brīdī.

Ražotāja norādījumu neievērošanas dēļ var tikt atteikts garantijas remonts.

LIETOŠANAS INSTRUKCIJA RE3030

1. Novietojiet ierīci sausā un līdzenā vietā.
2. Pirms iekšējās tvertnes ievietošanas ierīcē pārliecinieties, ka tās ārējā virsma ir tīra un sausa. Tas nodrošinās perfektu kontaktu starp ārējo un iekšējo trauku.
3. Pārliecinieties, ka iekšējais trauks ir pareizi ievietots ierīcē, pretējā gadījumā ierīce nedarbosies pareizi un var tikt bojāta.
4. Levietojiet ēdienu ierīcē un aizveriet vāku.
5. Lespraudiet strāvas vadu elektrotīkla kontaktligzdā.
6. Nospiediet izvēlnes pogu. Displejs iedegsies, atkārtoti nospiediet izvēlnes pogu, lai izvēlētos programmu. Izmantojiet stundas un minūtes pogas, lai mainītu iestatīto laiku. Pēc tam nospiediet sākuma pogu, un programma sāksies.
7. Aizkavētas palaišanas procedūra: Nospiediet izvēlnes pogu. Displejs iedegsies, atkārtoti nospiediet izvēlnes pogu, lai izvēlētos programmu. Izmantojiet stundas un minūtes pogas, lai mainītu iestatīto laiku. Pēc tam nospiediet atliktās palaišanas pogu, stundu un minūšu izvēlnes pogas var izmantot, lai mainītu atliktās palaišanas laiku. Pēc tam nospiediet sākuma pogu, un programma sāksies.

KĀ NOTEIKT PAREIZO RĪSU UN ŪDENS DAUDZUMU

1. Noskalojiet rīsus, ievietojiet tos iekšējā traukā un piepildiet ar ūdeni.
2. Rīsu un ūdens proporcija atbilst 1 daļai rīsu uz 1 daļām ūdens.
3. Rīsiem pirms vārīšanas jāpieber sāls vai citas garšvielas pēc izvēles.

TVAICĒŠANA

1. Iekšējā tvertnē ielej vismaz 0,5 l ūdens, iekšējā tvertnē ievieto jiet tvaicēšanas trauku vai dārzenų paplāti vai citiem pārtikas produktiem, ko var tvaicēt.
2. Tad turpiniet līdzīgi, šī modeļa lietošanas instrukcijā.
3. Šajā gadījumā jāuzrauga pārtikas produkti un ūdens līmenis, jo katram produktam ir atšķirīgs vārīšanas laiks. Ūdens var iztvaikot, savukārt pārtikas produkti – pārvārīties.

TĪRĪŠANA UN APKOPE

1. Pirms iekārtas uzstādīšanas atvienojiet strāvas vadu no elektrotīkla. Nekad neiegremdējiet sildelementu ūdenī vai citā šķīdumā! Pirms tīrīšanas ļaujiet ierīcei pilnībā atdzist.
2. Neizmantojiet agresīvos līdzekļus, piemēram, asus priekšmetus, skrāpjus, ķīmiskos šķīdinātājus, citus šķīdinātājus utt.
3. Notīriet ierīces ārējo virsmu ar mitru, mīkstu drāniņu.
4. Piepildiet iekšējo tvertni ar karstu ūdeni un atstājiet uz brīdi. Pēc tam to var nomazgāt mīkstu drāniņu ūdenī ar pievienotu mazgāšanas līdzekli.
5. Lai nodrošinātu labu saskari starp apsildes virsmu un iekšējās tvertnes apakšdaļu, šai virsmai jābūt tīrai. Ja starp iekšējo tvertni un ārējo virsmu nonāks netīrumi, nekavējoties tos noņemiet.
6. Piederumus var mazgāt karstā ūdenī, pievienojot mazgāšanas līdzekli.

KĻŪDA KODI

Kļūda	Pričina	Risinājums
E1	Sensora kļūda	Sazinieties ar pilnvaroto servisa centru.
E2	Sensora kļūda	Sazinieties ar pilnvaroto servisa centru.
E3	Temperatūras sensora kļūda	Sazinieties ar pilnvaroto servisa centru.
E4	Temperatūras sensora kļūda	Sazinieties ar pilnvaroto servisa centru.
E5	Pārkaršana	Pārbaudiet, vai starp iekšējo trauku un sildelementu nav svešķermeņu un vai iekšējais trauks cieši pieguļ. Ja problēma saglabājas, sazinieties ar pilnvaroto servisa centru.

TEHNISKĀ APKALPE

Plašāka mēroga apkopes un remontdarbi, kuriem ir nepieciešama iekārtas iekšpusē, jāveic kvalificētam speciālistam vai servisa centram.

VIDES AIZSARDŽĪBA

- Nododiet iepakojuma materiālu un vecās ierīces otrreizējai pārstrādei.
- Ierīču kastes var nodot atkritumu šķirošanas punktos.
- Polietilēna (PE) maisiņus nododiet otrreizējai pārstrādei paredzēto materiālu savākšanas punktā.

Ierīces otrreizējā pārstrāde tās kalpošanas laika beigās



Šī ierīce ir marķēta saskaņā ar Eiropas Parlamenta un Padomes Direktīvu 2012/19/EU par elektrisko un elektronisko iekārtu atkritumiem (WEEE). Simbols uz izstrādājuma vai tā iepakojuma norāda, ka šis izstrādājums nepieder sadzīves atkritumiem. Tas jānogādā elektrisko un elektronisko iekārtu otrreizējās pārstrādes savākšanas punktā. Nodrošinot šā izstrādājuma pareizu iznīcināšanu, tiks novērsta nelabvēlīga ietekme uz vidi un cilvēku veselību, ko var izraisīt nepareiza ierīces iznīcināšana. Iznīcināšana jāveic saskaņā ar noteikumiem par atkritumu apstrādi. Lai iegūtu papildu informāciju par šīs ierīces otrreizēju pārstrādi, lūdz, sazinieties ar vietējās pašvaldības sadzīves atkritumu iznīcināšanas dienestu vai veikal, kurā iegādājāties izstrādājumu.



Šis izstrādājums atbilst visām piemērojamo EU direktīvu pamatprasībām.

Izmaiņas tekstā, konstrukcijā un tehniskajās specifikācijās var tikt veiktas bez iepriekšēja brīdinājuma, un mēs paturam tiesības veikt šīs izmaiņas.

Благодарности

Благодарим Ви, че си купихте изделие на марката Concept, и се надяваме, че ще останете доволни от него през цялото време на употребата му.

Преди първата употреба прочетете внимателно цялото упътване за обслужване и след това го приберете. Всички лица, които ще работят с електроуредата, трябва да се запознаят с упътването за употреба.

Технически параметри		
	RE3030	RE4040
Напрежение	220 ~ 240 V 50/60 Hz	
Мощност	315-380 W	360-450 W
Обем	1,5 l	2 l

ВАЖНИ ПРЕДУПРЕЖДЕНИЯ ОТНОСНО БЕЗОПАСНОСТТА

- Не използвайте електроуредата по друг начин, освен по този, който е посочен в упътването.
- Маркетингови материали.
- Уверете се, че напрежението отговаря на стойностите, посочени на етикета.
- Не оставяйте електроуредата без надзор, ако е включен, евентуално ако щепселът е пхнат в електрическия контакт.
- Сложете електроуредата само на стабилна и устойчива на топлина повърхност, далече от други източници на топлина.
- При манипулация с електроуредата, който съдържа гореща храна или вода, трябва да се работи с повишено внимание.
- Не докосвайте горещата повърхност, Използвайте дръжките и бутоните.
- Изключвайте електроуредата от контакта, ако не го използвате.
- Внимавайте при отварянето на капака на електроуредата, за да не се опарите.
- Варенето трябва да става само в изваждащия се съд. Не наливайте вода във външния съд.
- Спазвайте безопасна дистанция на електроуредата от горими материали като мебели, пердета, завеси, хартия, дрехи и др. под.
- Никога не използвайте съда за варене за съхраняване на сварен ориз.

- При изключване на електроуредата от контакта никога не дърпайте за самия кабел, а хванете щепсела и внимателно го извадете.
- Не позволявайте на деца и невменяеми лица да манипулират с електроуредата, използвайте го, без те да са наблизко.
- Работете с повишено внимание, ако в близост до електроуредата има деца.
- Не позволявайте електроуредът да бъде използван като играчка.
- Захранващият кабел не трябва да виси свободно през ръба на кухненския плот, където могат да ги пипат деца.
- Не използвайте електроуредата навън или на мокра повърхност, има опасност от удар от електрически ток.
- Не използвайте други приставки, освен тези, които са препоръчани от производителя.
- Не използвайте електроуредата с повреден захранващ кабел или щепсел, дефектът трябва да бъде отстранен от сервиз.
- Пазете електроуредата от източници на топлина като радиатори, фурни и други подобни, предпазвайте го от пряка слънчева светлина.
- Не пипайте електроуредата в влажни или мокри ръце.
- При слагането на приставки, по време на почистване или в случай на повреда изключете електроуредата и извадете щепсела от контакта на електрическото напрежение.
- Не включвайте електроуредата без правилно сложени приставки и без сложени суровини.
- Електроуредът е подходящ за употреба в домакинството, не е предназначен за комерсиална употреба.
- **Не потапяйте зареждащия кабел, щепсела или електроуредата във вода или в друга течност.**
- Редовно контролирайте електроуредата и захранващия кабел дали не са повредени. Не включвайте повредения електроуред.
- Преди почистване и след употреба изключете електроуредата от контакта и го оставете да изстине.
- Не поправяйте електроуредата сами, обърнете се към оторизиран сервиз.
- Електроуредът може да се използва от лица с намалени физически или умствени способности или с недостатъчен опит и знания, ако бъдат под надзор или ако са получили инструкции за употребата

на електроуредата по безопасен начин и разбират евентуалните опасности. Децата не трябва да си играят с електроуредата.

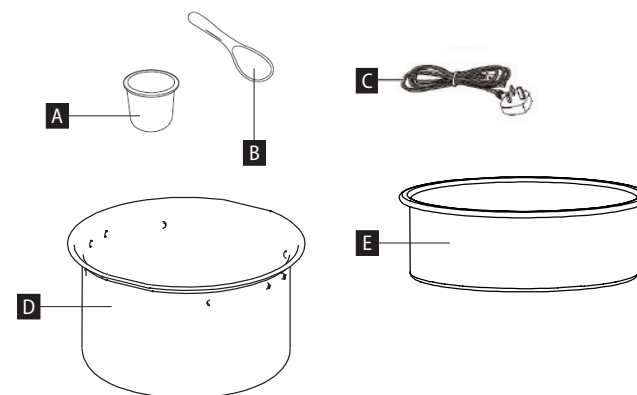
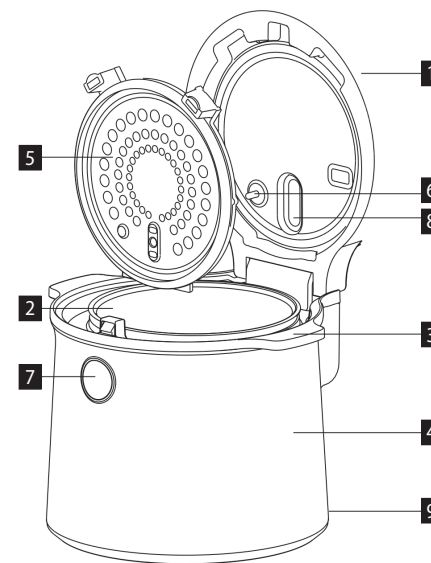
- Електроуредът може да се използва от деца на възраст 8 години и по-големи и от лица с намалени физически или умствени способности или с недостатъчен опит и знания, ако бъдат под надзор или ако са получили инструкции за употребата на електроуредата по безопасен начин и разбират евентуалните опасности. Почистването и поддръжката, които се извършват от потребителя, не трябва да се извършват от деца, ако не са над 8 години и не са под надзор.
- Деца, по-малки от 8 години не трябва да приближават електроуредата и захранващия кабел.
- Електроуредът не е предназначен за дейност посредством външен таймер, дистанционно управление или каквито и да е други приставки, които включват електроуредата автоматично, тъй като съществува опасност от избухване на пожар, ако електроуредът е бил покрит или сложен на неправилно място в момента на пускането на електроуредата.

Ако не спазвате инструкциите на производителя, евентуалният ремонт не може да бъде признат за гаранционен ремонт.

ОПИСАНИЕ НА ИЗДЕЛИЕТО Т

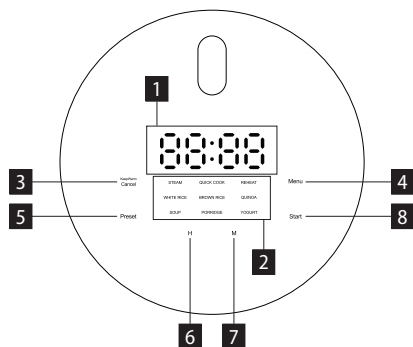
1. ВКапак
2. Вътрешен съд
3. Дръжка
4. Тяло на електроуредата
5. Вътрешен капак с уплътнение
6. Температурен сензор
7. Бутон за отваряне на капака
8. Клапан за пара
9. Съединител за захранващ кабел

- А. Съд за отмерване
 В. Лъжица за ориз
 С. Захранващ кабел
 D. Контейнер за варене на пара (RE4040)
 Е. Тава (RE3030)



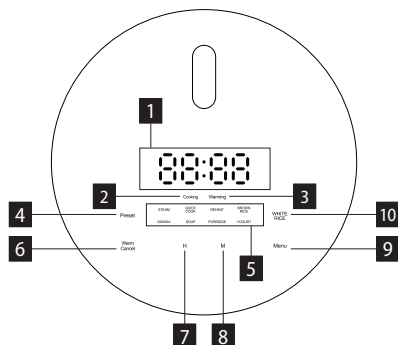
ОПИСАНИЕ НА ДИСПЛЕЯ - RE3030

1. Време
2. Програми
3. KeepWarm/Cancel (Поддържане на топлина/отмяна)
4. Бутон за избор на програма
5. Забавено стартиране
6. Бутон за избор на часовник
7. Бутон за избор на минути
8. Старт



ОПИСАНИЕ НА ДИСПЛЕЯ - RE4040

1. Време
2. Готвене
3. Загриване
4. Забавено стартиране
5. Програми
6. Warm/Cancel (затопляне/отмяна)
7. Бутон за часовник
8. Бутон за избор на минути
9. Бутон за избор на програма
10. White Rice (бял ориз)



УПЪТВАНЕ ЗА ОБСЛУЖВАНЕ RE4040

1. Сложете електроуредата на сухо и равно място.
2. Преди слагане на вътрешния съд в електроуредата се уверете, че външната повърхност е чиста и суха. Така че осигурите отличен контакт на вътрешния и външния съд.
3. Уверете се, че вътрешният съд е добре фиксиран в електроуредата, иначе уредът няма да работи правилно и може да бъде повреден.
4. Поставете храната в уреда и затворете капака.
5. Пъхнете щепсела в електрическия контакт.
6. Натиснете бутона за меню. Дисплеят ще светне, натиснете многократно бутона за меню, за да изберете програмата. Използвайте бутоните за час и минута, за да промените предварително зададеното време. След това изчакайте приблизително 5 сек. и програмата ще започне да се изпълнява.
7. Процедура за забавено стартиране: Натиснете бутона за меню. Дисплеят ще светне, натиснете многократно бутона за меню, за да изберете програмата. Използвайте бутоните за час и минута, за да промените предварително зададеното време. След това натиснете бутона за отложен старт, бутоните за избор на часове и минути могат да се използват за промяна на времето за отложен старт. След това изчакайте приблизително 5 секунди и програмата ще започне.
8. Програма за бял ориз: Следвайте същата процедура като в точки 1-5. Натиснете бутона за меню. Дисплеят ще светне, натиснете бутона за бял ориз за приблизително 2 сек. Използвайте бутоните за час и минута, за да промените предварително зададеното време. След това изчакайте приблизително 5 сек. и програмата ще започне.

Забел.: Електроуредът е оборудван с предпазител, който в случай на прегреване прекратява захранването на отоплителното тяло и след охлаждане отново го включва.

УПЪТВАНЕ ЗА ОБСЛУЖВАНЕ RE3030

1. Поставете уреда на сухо и равно място.
2. Преди да поставите вътрешния контейнер в уреда, се уверете, че външната повърхност е чиста и суха. Това ще осигури перфектен контакт между външния и вътрешния контейнер.
3. Уверете се, че вътрешният съд е правилно поставен в уреда, в противен случай уредът няма да работи правилно и може да се повреди.
4. Поставете храната в уреда и затворете капака.
5. Включете захранващия кабел в електрическия контакт.
6. Натиснете бутона за меню. Дисплеят ще светне, натиснете многократно бутона за меню, за да изберете програмата. Използвайте бутоните за час и минута, за да промените предварително зададеното време. След това натиснете бутона за стартиране и програмата ще започне да се изпълнява.
7. Процедура за забавено стартиране: Натиснете бутона за меню. Дисплеят ще светне, натиснете многократно бутона за меню, за да изберете програмата. Използвайте бутоните за час и минута, за да промените предварително зададеното време. След това натиснете бутона за отложен старт, използвайте бутоните за час и минута, за да промените времето за отложен старт. След това натиснете бутона за стартиране и програмата ще започне.

КАК ДА ОПРЕДЕЛИМ ПРАВИЛНОТО КОЛИЧЕСТВО ОРИЗ И ВОДА

1. Изплакнете ориза, поставете го във вътрешен съд и го долейте с вода.
2. Съотношението на ориз и вода отговаря на съотношението 1 дял ориз на 1 дял вода.
3. Преди варенето посолете ориза, можете да сложите и подправки по желание.

ВАРЕНЕ НА ПАРА

1. Налейте поне 0,5 литра вода във вътрешния контейнер и поставете във вътрешния контейнер съд или тава за готвене на пара със зеленчуци или други храни, подходящи за готвене на пара.
2. След това постъпвайте както в упътването за обслужване на модела.
3. В този случай трябва да наблюдавате състоянието на хранителните продукти и нивото на водата, всяка храна има нужда от различно време за сваряване. Може водата да се изпари или може продуктите да се разварят.

ПОЧИСТВАНЕ И ПОДДРЪЖКА

1. Преди почистване винаги изваждайте щепсела от контакта. Никога не потапяйте отоплителното тяло във вода или друга течност! Преди почистване оставете електроуредата да се охлади изцяло.
2. Не използвайте агресивни препарати или средства, като например: остри предмети, тел, химични разреждатели и др. под.
3. Външната повърхност на електроуредата се избърсва с влажен парцал.
4. Напълнете вътрешния съд с гореща вода и го оставете за малко. След това с мек парцал може да се измие във вода и препарат за миене на съдове.
5. За добър контакт между котлона и дъното на вътрешния съд тази повърхност трябва да се поддържа чиста. Ако между вътрешния съд и външната част попаднат нечистотии, те трябва да се отстранят веднага.
6. Приставките могат да се мият в топла вода с препарат за съдове.

КОДОВЕ ЗА ГРЕШКА

Грешка	Причина	Решение
E1	Грешка на сензора	Обърнете се към оторизиран сервизен център.
E2	Грешка на сензора	Обърнете се към оторизиран сервизен център.
E3	Грешка на температурния сензор	Обърнете се към оторизиран сервизен център.
E4	Грешка на температурния сензор	Обърнете се към оторизиран сервизен център.
E5	Прегряване	Проверете дали между вътрешния съд и нагревателната плоча няма чужди тела или дали вътрешният съд приляга плътно. Ако проблемът продължава, свържете се с оторизиран сервизен център.

СЕРВИЗ

Поддръжка от по-сериозен характер или ремонт, който изисква нанеса във вътрешните части на изделието, трябва да се извърши от квалифициран специалист или сервиз.

ОПАЗВАНЕ НА ОКОЛНАТА СРЕДА

- Старайте се да рециклирате опаковките и старите електроуреди.
- Кутията от електроуредата може да бъде дадена за вторични суровини.
- Пластмасовите пликчета от поли-етилен (PE) могат да бъдат дадени за рециклиране.

Рециклиране на електроуреди на края на тяхната употреба:



Този електроуред е обозначен съгласно Европейска директива 2012/19/EU за електрическите отпадъци и електрическите устройства (WEEE). Символът на изделието или на опаковката посочва, че това изделие не трябва да се изхвърля при битовите отпадъци. То трябва да рециклираването на правилната ликвидация на това изделие ще помогнете да се възпрепятстват негативните последици върху околната среда и човешкото здраве, които могат да бъдат причинени от неправилната ликвидация на настоящото изделие. Ликвидацията трябва да бъде извършена съгласно разпоредбите за манипулация с отпадъци. По-подробна информация за рециклирането на изделието можете да намерите при органите на местното самоуправление, отдел ликвидация на битови отпадъци, или в магазина, откъдето сте закупили уреда.



Изделието отговаря на всички основни изисквания на директивите на ЕУ, които се отнасят до него.

Промените в текста, дизайна и техническите спецификации могат да се извършват без предупреждение и си запазваме правото на промяна.

Acknowledgements

Thank you for purchasing a Concept product. We wish you much joy with your new appliance every day you use it.

Please read the instruction manual carefully before initial use. To refer to this manual any time you need to, we recommend you to keep it in a safe place. And please pass it to any future owner of the appliance.

Technical specifications		
	RE3030	RE4040
Voltage	220 ~ 240 V 50/60 Hz	
Input	315-380 W	360-450 W
Volume	1,5 l	2 l

IMPORTANT SAFETY PRECAUTIONS

- Do not use the appliance in any other way than as described in this manual.
- Remove all the covering and marketing materials from the appliance before the first use.
- Make sure the mains voltage corresponds to the values on the rating plate of the product.
- Do not leave the appliance unattended when it is switched on or connected to the mains.
- Only place the appliance on a stable and heat-resistant surface away from other heat sources.
- Care should be taken when handling the appliance containing hot food or water.
- Do not touch the hot surface. Use handles and buttons.
- Disconnect the appliance from the electrical outlet if it is not being used.
- Be careful when opening the appliance lid to avoid scalding.
- Cook only in a removable container. Do not pour water into the outer container.
- Observe the safe distance of the appliance from flammable materials such as furniture, curtains, blankets, paper, clothing, etc.
- Never use the cooking container to store cooked rice.
- When disconnecting the unit from the wall outlet, never pull the power cord, grasp the plug end and disconnect it by removing it from the receptacle.

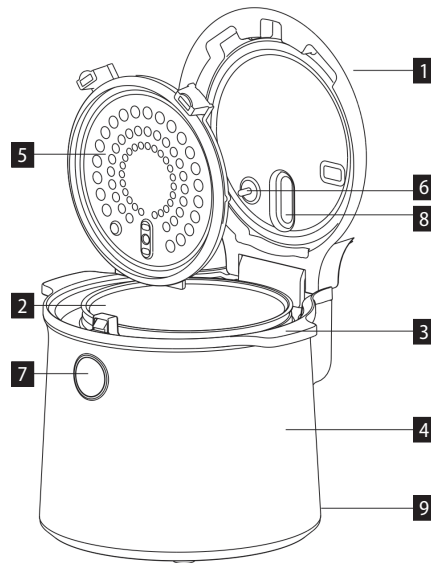
- Do not allow children or unauthorized people to handle the appliance, use it out of their reach.
- Pay extra attention if the appliance is used near children.
- Do not use the appliance as a toy.
- Do not allow the power cord to hang freely over the edge of the worktop where children might reach it.
- Do not use the appliance outdoors or on a wet surface, there is a risk of electric shock.
- Do not use any accessories other than those recommended by the manufacturer.
- Do not use the appliance with a damaged cord or plug and have it repaired immediately by an authorized service centre.
- Keep the appliance away from heat sources such as radiators, ovens and other and protect it from direct sunlight.
- Do not touch the appliance with wet hands.
- When installing accessories, cleaning and maintenance or in the event of a malfunction, switch off the appliance and disconnect the plug from the electrical outlet.
- Do not switch on the appliance without properly fitted accessories and without any food inserted.
- The appliance is only suitable for home use and is not intended for commercial use.
- **Do not immerse the power cord, plug or appliance in water or any other liquid.**
- Check the appliance and the power cord for damage regularly. Never switch on a damaged appliance.
- Before cleaning and after use of the appliance, switch the appliance off, disconnect it from the mains and allow it to cool down.
- Do not repair the appliance yourself. Contact an authorized service centre.
- This appliance can be used by persons with reduced physical, sensory or mental capabilities or lack of experience and knowledge if they have been given supervision or instruction concerning the use of the appliance in a safe way and understand the hazards involved. Do not let children play with the appliance.

- This appliance can be used by children aged from 8 years and above and persons with reduced physical, sensory or mental capabilities or lack of experience and knowledge if they have been given supervision or instruction concerning the use of the appliance in a safe way and understand the hazards involved. Cleaning and maintenance performed by the user must not be carried out by children unless they are 8 years old and under supervision.
- Children aged under 8 years of age must be kept away from the appliance and its power cord.
- This appliance is not designed to operate using an external timer, remote control or any other component that switches the appliance automatically because there is a risk of fire if the appliance is covered or incorrectly placed when the appliance is put into operation.

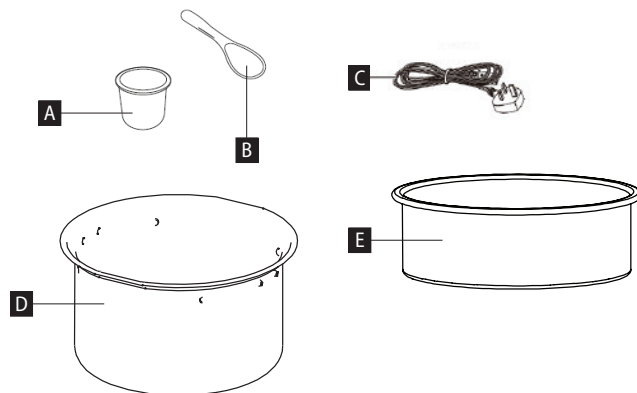
Damages from failure to follow the manufacturer's instructions are not covered by the warranty.

PRODUCT DESCRIPTION

1. Lid
2. Inner container
3. Handle
4. Appliance body
5. Inner lid with seal
6. Temperature sensor
7. Button to open the lid
8. Steam valve
9. Connector for supply cable

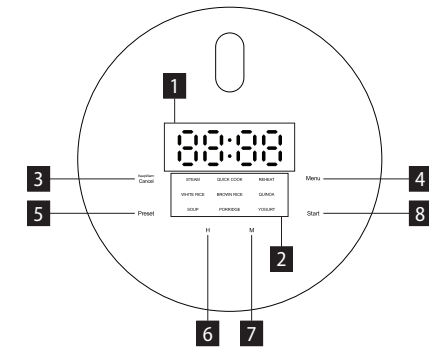


- A. Measuring cup
- B. Rice spoon
- C. Supply cable
- D. Container for cooking in steam (RE4040)
- E. Tray (RE3030)



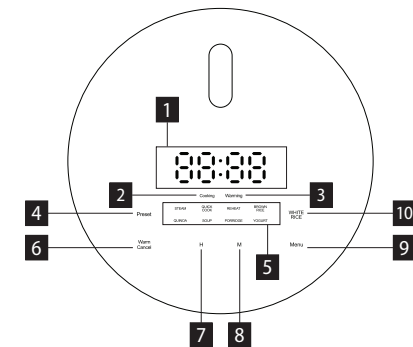
DISPLAY DESCRIPTION – RE3030

1. Time
2. Programs
3. KeepWarm/Cancel
4. Program selection button
5. Delayed start
6. Button for selecting the clock
7. Button for selecting minutes
8. Start



DISPLAY DESCRIPTION – RE4040

1. Time
2. Cooking
3. Warm-up
4. Delayed start
5. Programs
6. Warm/cancel
7. Button for selecting the clock
8. Button for selecting minutes
9. Program selection button
10. White rice



INSTRUCTIONS FOR USE RE4040

1. Place the appliance in a dry, level place.
2. Ensure that the outer surface of the inner container is clean and dry before inserting it into the appliance. This ensures perfect contact between the outer and the inner containers.
3. Make sure that the inner container is properly seated in the appliance, otherwise the appliance will not operate properly and could be damaged.
4. Insert the food into the appliance and close the lid.
5. Plug the power cord into a power outlet.
6. Press the menu button. The display will light up, press the menu button repeatedly to select the program. Use the hour and minute buttons to change the preset time. Then wait approximately 5s and the program will start.
7. Delayed start procedure: Press the menu button. The display will light up, press the menu button repeatedly to select the program. Use the hour and minute buttons to change the preset time. Then press the button for delayed start, the buttons for selecting the hours and minutes can be used to change the time for delayed start. Then wait approximately 5s and the program will start.
8. White rice program: Follow the same procedure as in points 1-5. Press the menu button. The display will light up, press the white rice button for approximately 2s. Use the hour and minute buttons to change the preset time. Then wait approximately 5s and the program will start.

Note: The appliance is equipped with a safety fuse which, in the event of overheating, interrupts the power supply of the heater and, once cooled, switches it on again.

INSTRUCTIONS FOR USE RE3030

1. Place the appliance in a dry and level place.
2. Before inserting the inner container into the appliance, make sure the outer surface is clean and dry. This will ensure perfect contact between the outer and inner container.
3. Make sure the inner container is properly seated in the appliance, otherwise the appliance will not work properly and could be damaged.
4. Insert the food into the appliance and close the lid.
5. Plug the power cord into a power outlet.
6. Press the menu button. The display will light up, press the menu button repeatedly to select the program. Use the hour and minute buttons to change the preset time. Then press the start button and the program starts.
7. Delayed start procedure: Press the menu button. The display will light up, press the menu button repeatedly to select the program. Use the hour and minute buttons to change the preset time. Then press the button for delayed start, the buttons for selecting the hours and minutes can be used to change the time for delayed start. Then press the start button and the program will start.

HOW TO DETERMINE THE RIGHT QUANTITY OF RICE AND WATER

1. Rinse the rice and place in an inner container and refill with water.
2. The ratio of rice to water is 1 part of rice to 1 parts of water.
3. Add salt and seasoning before cooking and adjust the flavour according to your wishes.

STEAM COOKING

1. Pour at least 0.5 l of water into the inner container, place a container for cooking in steam or a tray with vegetables or other foods suitable for steam cooking in the inner container.
2. Then proceed as in the instructions manual for the given model.
3. In this case, you need to keep an eye on food and water levels, each food needs a different time to cook. This may cause water to boil and cook the food.

CLEANING AND MAINTENANCE

1. Before cleaning always disconnect the appliance from the mains. Never immerse the heating plate in water or any other liquid! Before cleaning the appliance allow it to cool down.
2. Do not use coarse and chemically aggressive substances such as: sharp objects, scrapers, chemical solvents, thinners, etc.
3. Wipe the outside of the appliance with a damp cloth.
4. Fill the inner container with hot water and leave to stand for a while. Then it can be washed with a soft cloth in water with a detergent.
5. For good contact between the heating plate and the bottom of the inner container, this area needs to be kept clean. If there is debris between the inner container and the outer container, remove it immediately.
6. Clean all the accessories of the appliance with a solution of hot water and a detergent.

ERROR CODES

Error	Cause	Solution
E1	Sensor error	Contact an authorised service centre.
E2	Sensor error	Contact an authorised service centre.
E3	Temperature sensor error	Contact an authorised service centre.
E4	Temperature sensor error	Contact an authorised service centre.
E5	Overheating	Check that there are no foreign bodies between the inner vessel and the heating plate or that the inner vessel fits snugly. If the problem persists, contact an authorised service centre.

SERVICE CENTRE

Extensive maintenance or repair, which requires access to internal parts of the product, has to be performed by a qualified specialist or the service centre.

ENVIRONMENTAL CONCERNS

- Packaging materials and old appliances should be recycled.
- Packaging materials may be disposed of as sorted waste.
- Dispose the plastic bags made of polyethylene (PE) of as sorted waste.

Recycling of the appliance at the end of its lifespan:



This appliance is labelled in accordance with European Directive 2012/19/EU concerning used electrical and electronic appliances (waste electrical and electronic equipment - WEEE). The symbol on the product or on its packaging indicates that this product may not be treated as household waste. Instead it should be taken to the appropriate collection point for the recycling of electrical and electronic equipment. By ensuring this product is disposed of correctly, you will help prevent potential negative consequences for the environment and human health, which could otherwise be caused by inappropriate waste handling of this product. The disposal of such material has to be done according to the recycling regulations. For more detailed information about recycling of this product, please contact your local council, your household waste disposal service or the shop where you purchased the appliance.



The product meets all the necessary requirements of the EU directives applicable to the specific product.

Changes in text, design, and technical specifications are subject to change without prior notice and we reserve the right to change them.

Danksagung

Vielen Dank, dass Sie ein Produkt der Marke Concept eingekauft haben. Wir wünschen Ihnen, dass Sie mit unserem Produkt über seine gesamte Gebrauchsdauer zufrieden sein werden.

Lesen Sie sich vor dem ersten Gebrauch die ganze Bedienungsanleitung sorgfältig durch und bewahren Sie diese dann auf. Stellen Sie sicher, dass auch andere Personen, die dieses Produkt behandelnd werden, sich mit dieser Gebrauchsanweisung vertraut machen.

Technische Parameter		
	RE3030	RE4040
Spannung	220 ~ 240 V 50/60 Hz	
Leistungsbedarf	315-380 W	360-450 W
Volumen	1,5 l	2 l

WICHTIGE SICHERHEITSHINWEISE

- Das Gerät nicht anders benutzen, als es in dieser Anleitung beschrieben ist.
- Vor dem ersten Einsatz entfernen Sie vom Gerät alle Verpackungen und Marketingunterlagen
- Überprüfen Sie, ob die Anschlussspannung den Werten auf dem Typenschild entspricht
- Lassen Sie das Gerät nicht ohne Aufsicht, wenn es eingeschaltet, beziehungsweise in die Stromsteckdose angeschlossen ist.
- Bringen Sie das Gerät nur auf einer stabilen und hitzebeständigen Oberfläche nicht in der Nähe anderer Wärmequellen an.
- Bei der Manipulation mit dem Gerät, das warmes Essen oder Wasser beinhaltet, ist die erhöhte Vorsicht zu beachten.
- Berühren Sie die heiße Oberfläche nicht. Benutzen Sie Handgriffe und Drucktasten.
- Trennen Sie das Gerät von der Netzsteckdose ab, wenn es nicht genutzt wird.
- Beachten Sie die erhöhte Vorsicht beim Öffnen des Deckels des Geräts, damit es zu keiner Verbrühung kommt.
- Kochen Sie nur in einem herausnehmbaren Behälter. Gießen Sie kein Wasser in den Außenbehälter.
- Halten Sie den sicheren Abstand des Geräts von den brennbaren Materialien ein, wie Möbel, Gardinen, Vorhänge, Papier, Bekleidung u. ä. sind.

- Benutzen Sie den Behälter für das Kochen niemals zur Aufbewahrung vom gekochten Reis.
- Zum Trennen des Gerätes von der Steckdose nie am Zuleitungskabel ziehen, sondern den Stecker greifen und aus der Steckdose durch das Ziehen trennen.
- Gestatten Sie den Kindern und Unmündigen nicht, mit dem Gerät zu manipulieren, nutzen Sie es außerhalb ihrer Reichweite.
- Verwenden Sie das Gerät nur mit großer Vorsicht in der Nähe von Kindern.
- Das Gerät nicht als Spielzeug verwenden.
- Verhindern Sie, dass das Anschlusskabel über die Kante der Arbeitsfläche frei hängt, wo es von den Kindern erlangt werden könnte.
- Nutzen Sie das Gerät im Außenbereich oder auf der nassen Oberfläche nicht, es droht die Gefahr des Stromschlags.
- Nutzen Sie kein anderes Zubehör, als es vom Hersteller empfohlen wird.
- Nutzen Sie das Gerät mit dem beschädigten Zuleitungskabel oder Stecker nicht. Lassen Sie den Mangel von dem autorisierten Service unverzüglich beseitigen.
- Halten Sie das Elektrogerät außerhalb der Wärmequellen, wie Heizkörper, Öfen und ähnlich sind. Schützen Sie es vor der direkten Sonnenstrahlung.
- Berühren Sie das Gerät nicht mit feuchten oder nassen Händen.
- Beim Aufsetzen des Zubehörs, während der Reinigung oder im Falle einer Störung schalten Sie das Gerät aus und ziehen Sie den Stecker von der Netzsteckdose aus.
- Schalten Sie das Gerät ohne das richtig eingesetzte Zubehör und ohne eingelegte Rohstoffe nicht ein.
- Das Gerät ist nur für den Gebrauch im Haushalt geeignet, es ist nicht für kommerzielle Zwecke bestimmt.
- **Tauchen Sie das Zuleitungskabel, den Stecker oder das Gerät nicht in Wasser oder andere Flüssigkeit.**
- Überprüfen Sie das Gerät und auch das Anschlusskabel regelmäßig aus dem Grund der Beschädigung. Schalten Sie das beschädigte Gerät nicht ein.
- Schalten Sie das Gerät vor der Reinigung und nach dem Gebrauch aus, schalten Sie es von der Stromsteckdose ab und lassen Sie es abkühlen.
- Reparieren Sie das Gerät nicht selbst. Wenden Sie sich an einen autorisierten Reparaturservice.

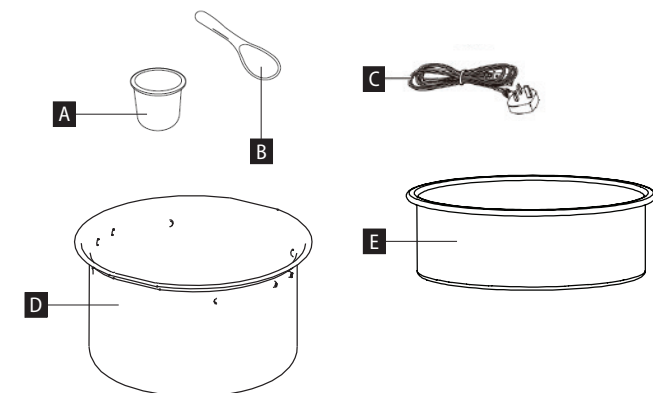
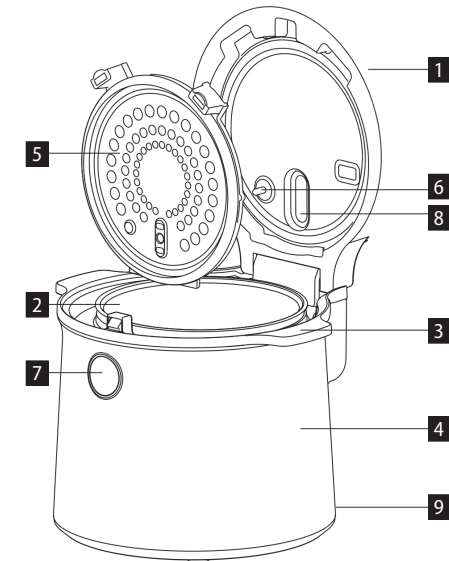
- Das Gerät können Personen mit den erniedrigten physischen, sinnlichen oder mentalen Fähigkeiten oder mit den ungenügenden Erfahrungen und Kenntnissen dann nutzen, wenn sie unter der Aufsicht stehen oder wenn sie über das Nutzen des Geräts auf eine sichere Weise belehrt wurden und wenn sie die eventuellen Gefahren verstehen. Kinder dürfen mit dem Gerät nicht spielen.
- Dieses Gerät können Kinder ab dem 8. Lebensjahr und Personen mit den erniedrigten physischen oder mentalen Fähigkeiten oder mit den ungenügenden Erfahrungen und Kenntnissen dann nutzen, wenn sie unter der Aufsicht stehen oder wenn sie über das Nutzen des Geräts auf eine sichere Weise belehrt wurden und wenn sie die eventuellen Gefahren verstehen. Die von dem Benutzer durchgeführte Reinigung und Wartung dürfen keine Kinder durchführen, wenn sie nicht älter als 8 Jahre und unter keiner Aufsicht sind.
- Kinder bis zum 8. Lebensjahr müssen außerhalb der Reichweite des Geräts und dessen Zuleitung gehalten werden.
- Dieses Gerät ist für die Tätigkeit mittels eines Außenzeitschalters, einer Fernbedienung oder irgendwelches anderen Bestandteils nicht bestimmt, der das Gerät automatisch einschaltet, weil hier die Gefahr der Entstehung eines Feuers existiert, wenn das Gerät im Moment der Inbetriebnahme des Geräts verdeckt oder unrichtig angebracht wäre.

Bei der Nichteinhaltung der Anweisungen des Herstellers kann eine eventuelle Reparatur nicht als Gewährleistungsreparatur anerkannt werden.

BESCHREIBUNG DES PRODUKTS

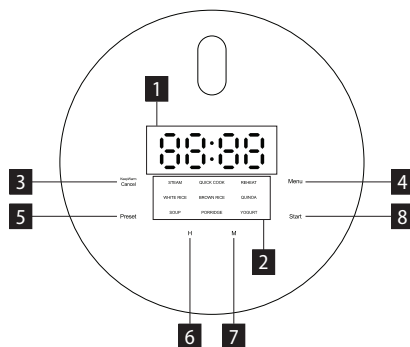
1. Deckel
2. Innenbehälter
3. Haltegriff
4. Körper des Geräts
5. Innendeckel mit Dichtung
6. Temperatursensor
7. Taste zum Öffnen des Deckels
8. Dampfventil
9. Anschluss für Versorgungskabel

- A. Messbecher
- B. Löffel für Reis
- C. Versorgungskabel
- D. Gefäß zum Dämpfen (RE4040)
- E. Platte (RE3030)



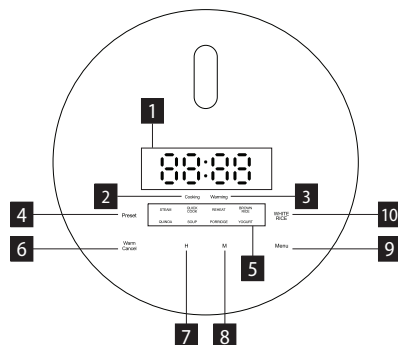
BESCHREIBUNG DER ANZEIGE – RE3030

1. Uhrzeit
2. Programme
3. KeepWarm/Cancel (Warmhalten/Abbrechen)
4. Programmwahltaste
5. Zeitverzögerter Start
6. Taste zur Auswahl der Uhrzeit
7. Taste zur Auswahl der Minuten
8. Start



BESCHREIBUNG DER ANZEIGE – RE4040

1. Uhrzeit
2. Garen
3. Aufwärmen
4. Zeitverzögerter Start
5. Programme
6. Warm/Cancel (Aufwärmen/Abbrechen)
7. Taste für die Uhr
8. Taste zur Auswahl der Minuten
9. Taste zur Programmwahl
10. White Rice (Weißer Reis)



BEDIENUNGSANLEITUNG RE4040

1. Stellen Sie das Gerät auf einen trockenen und ebenen Platz.
2. Vor dem Einlegen in den Innenbehälter vergewissern Sie sich, dass seine Oberfläche sauber und trocken ist. Sie sichern so den vollkommenen Kontakt des Außen- und Innenbehälters ab.
3. Vergewissern Sie sich, dass der Innenbehälter im Gerät ordentlich angebracht ist, sonst wird das Gerät nicht richtig arbeiten und es könnte zu dessen Beschädigung kommen.
4. Geben Sie die Lebensmittel in das Gerät und schließen Sie den Deckel.
5. Schalten Sie das Sie Anschlusskabel an die Netzsteckdose an.
6. Drücken Sie die Menüaste. Die Anzeige leuchtet auf. Drücken Sie wiederholt die Menüaste, um das Programm zu wählen. Mit den Stunden- und Minutentasten können Sie die voreingestellte Zeit ändern. Warten Sie dann ca. 5 Sekunden und das Programm startet.
7. Zeitverzögerter Startvorgang: Drücken Sie die Menüaste. Die Anzeige leuchtet auf, drücken Sie wiederholt die Menüaste, um das Programm zu wählen. Ändern Sie mit den Stunden- und Minutentasten die voreingestellte Zeit. Drücken Sie dann die Taste für den verzögerten Start, mit den Tasten für die Auswahl der Stunden und Minuten können Sie die Zeit für den verzögerten Start ändern. Warten Sie dann ca. 5 Sekunden und das Programm wird gestartet.
8. Programm Weißer Reis (White Rice): Gehen Sie wie in den Punkten 1-5 vor. Drücken Sie die Menüaste. Die Anzeige leuchtet auf, drücken Sie die Taste für weißen Reis für ca. 2 Sekunden. Mit der Stunden- und Minutentaste können Sie die voreingestellte Zeit ändern. Warten Sie dann ca. 5s und das Programm startet.

Anm.: Das Gerät ist mit einer Sicherheitssicherung ausgerüstet, die im Falle der Überhitzung die Versorgung des Heizkörpers unterbricht und die sie nach dem Abkühlen wieder einschaltet.

BEDIENUNGSANLEITUNG RE3030

1. Stellen Sie das Gerät an einem trockenen und ebenen Ort auf.
2. Bevor Sie den Innenbehälter in das Gerät einsetzen, vergewissern Sie sich, dass die Außenfläche sauber und trocken ist. Dadurch wird ein perfekter Kontakt zwischen Außen- und Innenbehälter gewährleistet.
3. Achten Sie darauf, dass der Innenbehälter richtig im Gerät sitzt, da das Gerät sonst nicht richtig funktioniert und beschädigt werden könnte.
4. Geben Sie die Lebensmittel in das Gerät und schließen Sie den Deckel.
5. Stecken Sie das Netzkabel in eine Steckdose.
6. Drücken Sie die Menüaste. Die Anzeige leuchtet auf. Drücken Sie wiederholt die Menüaste, um das Programm auszuwählen. Verwenden Sie die Stunden- und Minutentasten, um die voreingestellte Zeit zu ändern. Drücken Sie dann die Starttaste und das Programm beginnt.
7. Zeitverzögerter Startvorgang: Drücken Sie die Menüaste. Die Anzeige leuchtet auf, drücken Sie wiederholt die Menüaste, um das Programm zu wählen. Verwenden Sie die Stunden- und Minutentasten, um die voreingestellte Zeit zu ändern. Drücken Sie dann die Taste für den verzögerten Start und ändern Sie mit den Stunden- und Minutentasten die Zeit für den verzögerten Start. Drücken Sie dann die Starttaste und das Programm beginnt.

WIE IST DIE RICHTIGE MENGE VON REIS UND WASSER ZU BESTIMMEN

1. Den Reis abspülen, in ein Gefäß geben und mit Wasser auffüllen.
2. Das Verhältnis von Reis und Wasser entspricht dem Verhältnis 1 Teil Reis zu 1 Teil Wasser.
3. Salzen Sie den Reis vor dem Kochen und Sie können ihn zugleich nach Ihrer Phantasie abschmecken.

KOCHEN IM DAMPF

1. Gießen Sie mindestens 0,5 L Wasser in den Innenbehälter und stellen Sie einen Dämpfbehälter oder eine Platte mit Gemüse oder anderen zum Dämpfen geeigneten Lebensmitteln in den Innenbehälter.
2. Ferner gehen Sie wie in der Bedienungsanleitung für das betreffende Modell.
3. In Diesem Fall müssen Sie den Zustand der Lebensmittel und den Wasserspiegel überwachen, jedes Lebensmittel braucht zum Kochen eine andere Zeit. Es könnte zum Auskochen von Wasser und zum Zerkochen des Gerichts kommen.

REINIGUNG UND WARTUNG

1. Vor der Reinigung trennen Sie immer das Anschlusskabel von der Netzspannung ab. Tauchen Sie den Heizkörper niemals ins Wasser oder in eine andere Flüssigkeit! Vor der Reinigung lassen Sie das Gerät vollständig abkühlen.
2. Benutzen Sie keine rauen und aggressiven Mittel, wie scharfe Gegenstände, Schaber, chemische Lösemittel, Verdünnungsmittel u. ä. sind.
3. Wischen Sie die Außenoberfläche des Körpers des Geräts mit einem feuchten Tuch ab.
4. Füllen Sie den Innenbehälter mit heißem Wasser auf und lassen Sie es einen Moment ablagern. Danach kann man es mit einem weichen Tuch im Wasser mit der Zugabe des Haushaltsreinigers waschen.
5. Zum guten Kontakt zwischen der Heizplatte und dem Boden des Innenbehälters ist es nötig, diese Fläche sauber zu erhalten. Wenn zwischen den Innenbehälter und die Außenhülle Schmutzigkeiten gelangen, beseitigen Sie sie umgehend.
6. Das Zubehör ist im heißen Wasser mit der Zugabe des Haushaltsreinigers zu waschen.

FEHLERCODES

Fehler	Ursache	Lösung
E1	Sensorfehler	Wenden Sie sich an eine autorisierte Kundendienststelle.
E2	Sensorfehler	Wenden Sie sich an eine autorisierte Kundendienststelle.
E3	Fehler im Temperatursensor	Wenden Sie sich an eine autorisierte Kundendienststelle.
E4	Fehler im Temperatursensor	Wenden Sie sich an eine autorisierte Kundendienststelle.
E5	Überhitzung	Vergewissern Sie sich, dass sich keine Fremdkörper zwischen dem Innenbehälter und der Heizplatte befinden oder dass der Innenbehälter fest sitzt. Wenn das Problem weiterhin besteht, wenden Sie sich an eine autorisierte Kundendienststelle.

SERVICE

Eine umfangreiche Wartung oder Reparatur, die einen Eingriff in die inneren Teile des Gerätes erfordert, ist durch einen qualifizierten Fachmann oder Service durchzuführen.

UMWELTSCHUTZ

- Bevorzugen Sie das Recyceln von Verpackungen und Altgeräten.
- Der Gerätekarton kann als sortiertes Altmaterial entsorgt werden.
- Die Polyäthylentüten (PE) geben Sie zum Recyceln des Sammelmaterials ab.

Recycling des Gerätes am Ende seiner Lebensdauer:

Dieses Gerät ist im Einklang mit der Europäischen Richtlinie 2012/19/EU über Elektro- und Elektronik-Altgeräte (WEEE) gekennzeichnet. Das Symbol am Produkt oder an dessen Verpackung gibt an, dass dieses Produkt nicht in den Haushaltsabfall gehört. Es ist auf eine Sammelstelle zum Recyceln der elektrischen und elektronischen Anlagen zu bringen. Durch die Sicherstellung der korrekten Entsorgung dieses Produktes helfen Sie, negative Konsequenzen für die Umwelt und die Gesundheit der Menschen zu verhindern, die durch die unsachgemäße Entsorgung dieses Produktes verursacht würden. Die Entsorgung muss im Einklang mit den Vorschriften für die Abfallbehandlung durchgeführt werden. Ausführlichere Informationen zum Recycling dieses Produkts erhalten Sie bei der zuständigen örtlichen Behörde, dem Dienst für Entsorgung von Haushaltsabfall oder in dem Geschäft, in dem Sie das Produkt gekauft haben.



Dieses Produkt erfüllt die sämtlichen Grundanforderungen der EU-Richtlinien, die sich darauf beziehen.

Die Änderungen im Text, im Design und in den technischen Spezifizierungen können sich ohne vorheriges Aufmerksammachen ändern und wir behalten uns das Recht auf deren Änderungen vor.

MERCI

Nous vous remercions d'avoir acheté le produit de la marque Concept et nous espérons qu'il vous apportera votre entière satisfaction pendant son utilisation.

Lire attentivement le manuel d'emploi avant la première utilisation et le conserver. Faire prendre connaissance du manuel d'emploi par les autres personnes pouvant manipuler le produit.

Caractéristiques techniques		
	RE3030	RE4040
Tension	220 ~ 240 V 50/60 Hz	
Puissance	315-380 W	360-450 W
Volume	1,5 l	2 l

PRÉCAUTIONS PARTICULIÈRES DE SÉCURITÉ

- Ne jamais utiliser l'appareil autrement que prévu dans le manuel d'emploi.
- Enlever tous les emballages et autres éléments de marketing avant la première utilisation.
- S'assurer que la tension de secteur corresponde bien à celle marquée sur la plaque signalétique.
- Ne jamais laisser l'appareil sans surveillance s'il est en marche, le cas échéant lorsqu'il est branché dans une prise secteur.
- Assurez-vous que la surface soit stable et insensible à la chaleur, éloignée de toutes sources de chaleur.
- Redoubler de vigilance lorsque vous manipulez l'appareil contenant le repas chaud ou de l'eau chaude.
- Ne pas toucher la surface chaude. Pour manipuler l'appareil, utilisez les poignées ou les boutons.
- Débrancher l'appareil s'il n'est pas utilisé.
- Soulevez le couvercle avec précaution pour ne pas vous brûler.
- Ne faire la cuisson que dans le bol amovible. Ne pas verser d'eau dans le bol extérieur.
- Respecter une distance de sécurité entre l'appareil et les matériaux inflammables tels que meubles, rideaux, couvertures, papier, vêtements, etc.
- Ne jamais utiliser le récipient pour garder le riz cuit.
- Ne pas tirer sur le cordon d'alimentation pour le débrancher, mais saisir la fiche et la tirer délicatement.

- Ne pas permettre aux enfants ou aux personnes de capacités mentales réduites de manipuler l'appareil ou le mettre hors leur portée.
- Redoubler de vigilance lorsque cet appareil est employé à proximité d'enfants.
- Ne pas permettre de laisser utiliser l'appareil comme un jouet.
- Ne pas laisser pendre le cordon d'alimentation par-dessus le plan de travail de façon à ce que les enfants puissent le toucher.
- Ne pas utiliser l'appareil à l'extérieur ou sur un support mouillé, risque d'électrocution.
- Ne pas utiliser autres accessoires que ceux prévus par le fabricant.
- Ne jamais utiliser l'appareil si le cordon d'alimentation ou la prise est abîmé, laisser le réparer immédiatement dans un centre d'entretien agréé.
- Tenir l'appareil à distance des sources de chaleur telles que radiateurs, fours et autres, le protéger de la lumière directe du soleil et de l'humidité.
- Ne pas toucher l'appareil avec les mains humides.
- Arrêter et débrancher l'appareil avant de monter les accessoires, pour le nettoyer ou en cas de panne.
- Ne pas mettre l'appareil en marche vide et sans que les accessoires soient correctement en place.
- L'appareil est exclusivement destiné à un usage domestique, il n'est pas prévu à des fins commerciales.
- **Ne jamais plonger le cordon d'alimentation, la fiche ou l'appareil dans de l'eau ou d'autres liquides.**
- Examiner régulièrement le cordon d'alimentation pour vérifier s'il n'est pas endommagé. Ne jamais mettre en fonctionnement l'appareil endommagé.
- Les opérations d'entretien et de nettoyage doivent toujours être faites sur l'appareil débranché et refroidi.
- Ne pas essayer de réparer l'appareil par ses propres soins. Contacter un centre d'entretien agréé.
- Cet appareil peut être utilisé par des personnes ayant des capacités physiques ou mentales réduites ou le manque d'expérience et de connaissances, si elles sont supervisées ou ont reçu des instructions pour utiliser l'appareil d'une manière sûre et comprennent les dangers potentiels. Ne pas laisser les enfants jouer avec l'appareil.

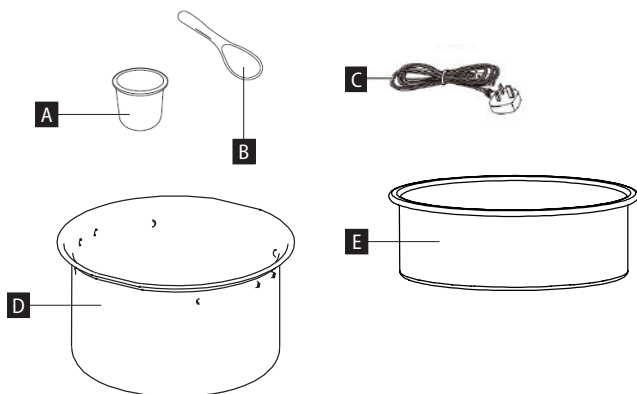
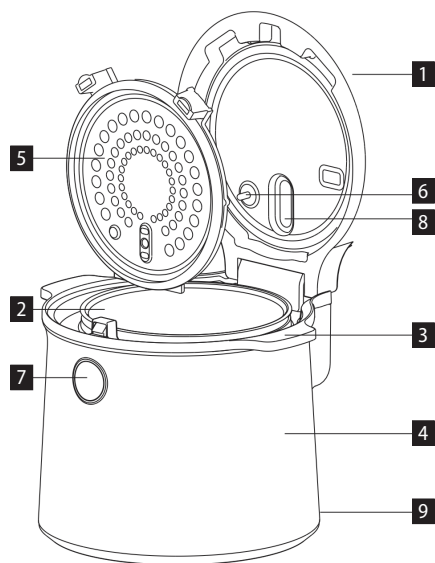
- Cet appareil peut être utilisé par des enfants âgés de 8 ans et plus et les personnes ayant des capacités physiques ou mentales réduites ou le manque d'expérience et de connaissances, si elles sont supervisées ou ont reçu des instructions pour utiliser l'appareil d'une manière sûre et comprennent les dangers potentiels. Les enfants de moins de 8 ans ne sont autorisés à réaliser les opérations de nettoyage ou d'entretien que sous la surveillance.
- Maintenir l'appareil et le cordon d'alimentation hors de portée des enfants de moins de 8 ans.
- Cet appareil n'est pas destiné à être mis en fonctionnement au moyen d'une minuterie extérieure ou par un système de commande à distance séparé afin de réduire le risque d'incendie lorsque l'appareil est couvert ou incorrectement placé au moment de sa mise en fonctionnement.

En cas de non-respect des recommandations du fabricant, la garantie concernant la réparation est annulée.

DESCRIPTION DU PRODUIT

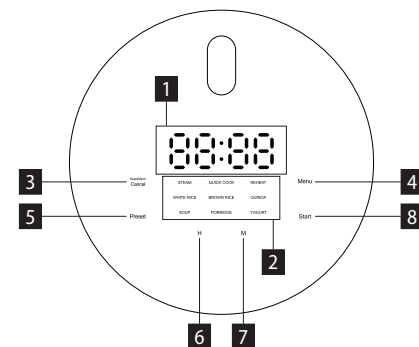
1. Couvercle
2. Bol interne
3. Poignée
4. Corps de l'appareil
5. Couvercle intérieur avec joint
6. Capteur de température
7. Bouton d'ouverture du couvercle
8. Vanne à vapeur
9. Connecteur pour le câble d'alimentation

- A. Doseur
- B. Spatule
- C. Câble d'alimentation
- D. Récipient pour la cuisson à la vapeur (RE4040)
- E. Plateau (RE3030)



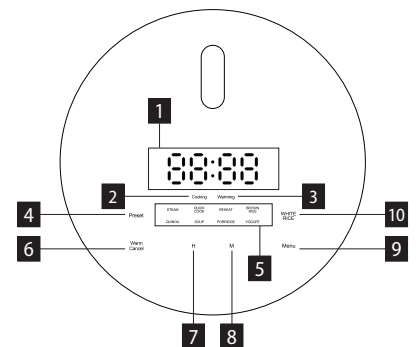
DESCRIPTION DE L'AFFICHAGE – RE3030

1. Heure
2. Programmes
3. KeepWarm/Cancel (Maintien au chaud/Annulation)
4. Bouton de sélection de programme
5. Démarrage différé
6. Bouton de sélection de l'horloge
7. Bouton de sélection des minutes
8. Démarrage



DESCRIPTION DE L'AFFICHAGE – RE4040

1. Heure
2. Cuisson
3. Réchauffement
4. Démarrage différé
5. Programmes
6. Warm/Cancel (Réchauffement/Annulation)
7. Bouton pour sélectionner l'heure
8. Bouton de sélection des minutes
9. Bouton de sélection des programmes
10. White Rice (Riz blanc)



MODE D'EMPLOI RE4040

1. Poser votre appareil sur une surface plane et stable.
2. Avant de mettre en place le bol interne vérifiez que sa surface est sèche et propre. Vous assurez ainsi le contact parfait du bol interne et la cuve externe.
3. S'assurer que le bol interne est correctement en place pour éviter le mauvais fonctionnement de l'appareil ou son endommagement.
4. Introduisez les aliments dans l'appareil et fermez le couvercle.
5. Brancher l'appareil dans une prise électrique.
6. Appuyez sur le bouton menu. L'écran s'allume, appuyez plusieurs fois sur la touche menu pour sélectionner le programme. Utilisez les boutons des heures et des minutes pour modifier l'heure pré-réglée. Attendez ensuite environ 5 secondes et le programme démarrera.
7. Procédure de démarrage différé: Appuyer sur le bouton menu. L'écran s'allume, appuyez plusieurs fois sur le bouton menu pour sélectionner le programme. Utilisez les boutons des heures et des minutes pour modifier l'heure pré-réglée. Les boutons de sélection des heures et des minutes peuvent être utilisés pour modifier l'heure de démarrage différé. Attendez environ 5 secondes et le programme démarrera.
8. Programme de White Rice (riz blanc): Suivez la même procédure qu'aux points 1 à 5. Appuyez sur la touche menu. L'écran s'allume, appuyez sur la touche riz blanc pendant environ 2 secondes. Utilisez les boutons des heures et des minutes pour modifier l'heure pré-réglée. Attendez ensuite environ 5 secondes et le programme démarre.

Nota: L'appareil est équipé d'un fusible de protection qui interrompt l'alimentation en cas de surchauffe de l'appareil et suite à son refroidissement, ce dernier la réactive.

MODE D'EMPLOI RE3030

1. Placez l'appareil dans un endroit sec et plat.
2. Avant d'insérer le récipient intérieur dans l'appareil, assurez-vous que la surface extérieure est propre et sèche. Cela permettra d'assurer un contact parfait entre le récipient extérieur et le récipient intérieur.
3. Assurez-vous que le récipient intérieur est correctement placé dans l'appareil, sinon l'appareil ne fonctionnera pas correctement et pourrait être endommagé.
4. Insérez les aliments dans l'appareil et fermez le couvercle.
5. Branchez le cordon d'alimentation sur une prise de courant.
6. Appuyez sur le bouton menu. L'écran s'allume, appuyez plusieurs fois sur le bouton menu pour sélectionner le programme. Utilisez les boutons des heures et des minutes pour modifier l'heure pré-réglée. Appuyez ensuite sur le bouton de démarrage et le programme démarre.
7. Procédure de démarrage différé: Appuyez sur le bouton menu. L'écran s'allume, appuyez plusieurs fois sur le bouton menu pour sélectionner le programme. Utilisez les boutons des heures et des minutes pour modifier l'heure pré-réglée. Les boutons de sélection des heures et des minutes peuvent être utilisés pour modifier l'heure de démarrage différé. Appuyez ensuite sur le bouton de démarrage pour lancer le programme.

COMMENT DÉTERMINER LA QUANTITÉ CORRECTE DE RIZ ET D'EAU

1. Rincer le riz, le placer dans un récipient intérieur et le remplir d'eau.
2. La quantité de riz et d'eau équivaut à une dose de riz pour 1 dose d'eau.
3. Vous pouvez ajouter du sel ou un autre assaisonnement à votre goût.

CUISSON VAPEUR

1. Versez au minimum 0,5 l d'eau dans le récipient intérieur et placez-y un récipient ou un plateau de cuisson à la vapeur contenant des légumes ou d'autres aliments adaptés à la cuisson à la vapeur.
2. Ensuite suivre la même procédure que dans le mode d'emploi du modèle concerné.
3. Dans un tel cas surveillez la cuisson des aliments et le niveau d'eau, chaque aliment nécessitant le temps de cuisson différent. Évitez la perte d'eau et la cuisson excessive des aliments.

NETTOYAGE ET ENTRETIEN

1. Avant le nettoyage débrancher l'appareil du secteur. Ne jamais immerger le corps chauffant à l'eau ou tout autre liquide ! Laisser refroidir complètement l'appareil avant le nettoyage.
2. Pour nettoyer, n'utilisez jamais des produits abrasifs ou agressifs tels que : objets coupant, gratte, solvants chimiques, diluants, etc.
3. Nettoyer la surface extérieure de l'appareil avec un chiffon humide.
4. Laisser tremper le bol interne à l'eau chaude. Ensuite lavez avec un chiffon doux à l'eau savonneuse.
5. Pour garantir un bon contact entre l'élément chauffant et le fond du bol interne veillez à maintenir cette surface propre. Lorsque vous constatez des impuretés entre le bol interne et le récipient externe, nettoyez les surfaces immédiatement.
6. Laver les accessoires à l'eau chaude et savonneuse.

CODES D'ERREUR

Erreur	La cause	Solution
E1	Erreur de capteur	Contactez un centre de service agréé.
E2	Erreur de capteur	Contactez un centre de service agréé.
E3	Erreur du capteur de température	Contactez un centre de service agréé.
E4	Erreur du capteur de température	Contactez un centre de service agréé.
E5	Surchauffe	Vérifiez qu'il n'y a pas de corps étrangers entre le récipient intérieur et la plaque chauffante ou que le récipient intérieur est bien ajusté. Si le problème persiste, contactez un centre de service agréé.

SERVICE

Les opérations de maintenance ou les réparations de plus grande étendue nécessitant une intervention sur les composants internes de l'appareil ne peuvent être effectuées que par un centre d'entretien agréé.

PROTECTION DE L'ENVIRONNEMENT

- Préférer le recyclage des emballages et des appareils à la fin de leur durée de vie.
- Le carton est à remettre dans le centre de collecte sélective.
- Les sachets en plastique (PE) sont à remettre dans le centre de collecte sélective pour recyclage.

Recyclage de l'appareil à la fin de sa durée de vie :



La désignation du produit est conforme à la Directive européenne 2012/19/EU relative aux déchets d'équipements électriques et électroniques (WEEE). Le symbole apposé sur le produit ou son emballage indique que le produit ne doit pas être éliminé avec les déchets municipaux. Il est nécessaire de le remettre dans un centre de collecte pour le recyclage des équipements électriques et électroniques. En assurant une élimination conforme de ce produit, vous pouvez empêcher tout impact négatif sur l'environnement et sur la santé humaine résultant de la liquidation non conforme de ce produit. Éliminer le produit en conformité à la réglementation de traitement de déchets. De plus amples informations concernant le recyclage peuvent être obtenues auprès de l'administration locale compétente, les centres de tri de déchets ménagers ou dans le magasin où vous avez acheté votre produit.



Ce produit satisfait aux exigences élémentaires des directives EU applicables.

Le fabricant se réserve le droit d'effectuer les modifications du texte, design et spécifications techniques sans information préalable.

Ringraziamento

Grazie per aver acquisito il prodotto di marchio Concept e vi auguriamo che vi dia la massima soddisfazione per tutta la durata della sua vita utile.

Si consiglia di leggere attentamente l'intero manuale d'uso prima di procedere al primo uso dell'apparecchio stesso. Conservare bene il manuale d'uso. Provvedere che tutte le persone addette all'uso del prodotto facciano la conoscenza del manuale d'uso.

Parametri tecnici		
	RE3030	RE4040
Tensione	220 ~ 240 V 50/60 Hz	
Potenza assorbita	315-380 W	360-450 W
Volume	1,5 l	2 l

IMPORTANTI AVVERTIMENTI DI SICUREZZA

- Non utilizzare il prodotto in modo diverso da quello descritto nel presente manuale d'uso.
- Eliminare completamente tutti gli imballi e materiali pubblicitari prima di utilizzare l'apparecchio per la prima volta.
- Verificare se la tensione di rete corrisponde a quella riportata sulla targa di fabbricazione.
- Non lasciare l'apparecchio incustodito se acceso, eventualmente connesso alla rete.
- Posizionare l'apparecchio su una superficie stabile e resistente al caldo, lontano dalle fonti di calore.
- Prestare maggiore attenzione alla manipolazione con l'apparecchio contenente il cibo o l'acqua caldi.
- Non toccare le superfici calde. Utilizzare manici e pulsanti.
- Staccare l'apparecchio dalla rete se non è utilizzato.
- Occorre prestare maggiore attenzione al momento di apertura del coperchio, si corre il rischio di scottatura.
- Effettuare la cottura solo nel contenitore estraibile. Non versare l'acqua nel contenitore esterno.
- Tenere l'apparecchio a distanza sicura dai materiali combustibili quali mobili, tende, carta, vestiti etc.
- Non utilizzare mai il contenitore di cottura per conservare il riso cotto.

- Allo staccare dell'apparecchio dalla presa di corrente non tirare mai il cavo di alimentazione, bensì prendere la spina in mano e staccarla estraendola.
- Non permettere ai bambini, né alle persone incapaci di volere e di intendere, di manipolare con l'apparecchio, utilizzarlo fuori dalla loro portata.
- Prestare la maggiore attenzione se l'apparecchio è utilizzato in presenza dei bambini.
- Non permettere che l'apparecchio sia utilizzato come giocatolo.
- Non lasciare pendere il cavo di alimentazione oltre il bordo del tavolo o del banco da lavoro.
- Non utilizzare l'apparecchio all'esterno in un ambiente umido, si corre rischio di un infortunio causato dalla corrente elettrica.
- Non utilizzare accessori diversi da quelli raccomandati dal produttore.
- Non utilizzare l'apparecchio se il cavo di alimentazione o la spina risultano danneggiati, il tale difetto deve essere riparato da un'officina autorizzata.
- Tenere l'apparecchio lontano dalle fonti di calore quali radiatori, forni etc., proteggere l'apparecchio dai raggi diretti del sole.
- Non utilizzare l'apparecchio se si hanno le mani bagnate.
- Al momento di montaggio di accessori, pulizia o nel caso di guasto sconnettere l'apparecchio dalla rete togliendo la spina dalla presa.
- Accendere l'apparecchio solo dopo che gli accessori sono posizionati correttamente e se gli alimenti sono messi dentro.
- L'apparecchio di vostro possesso è adatto solo per uso domestico, non per uso commerciale.
- **Non immergere il cavo di alimentazione, la spina o l'apparecchio stesso nell'acqua o in un altro liquido.**
- Controllare regolarmente l'integrità dell'apparecchio e/o del cavo di alimentazione. Non accendere mai l'apparecchio se risulta danneggiato.
- Prima di procedere alla pulizia dell'apparecchio staccarlo dalla corrente elettrica e lasciarlo raffreddare.
- Non procedere mai alla riparazione dell'apparecchio. Rivolgersi sempre ad un'officina autorizzata.
- L'apparecchio può essere utilizzato dalle persone con le capacità fisiche e mentali ridotte oppure in assenza delle esperienze e/o conoscenze solo se le persone sono vigilate oppure sono state istruite sull'uso sicuro dell'apparecchio e comprendono gli eventuali rischi. L'apparecchio non è un giocatolo per bambini.

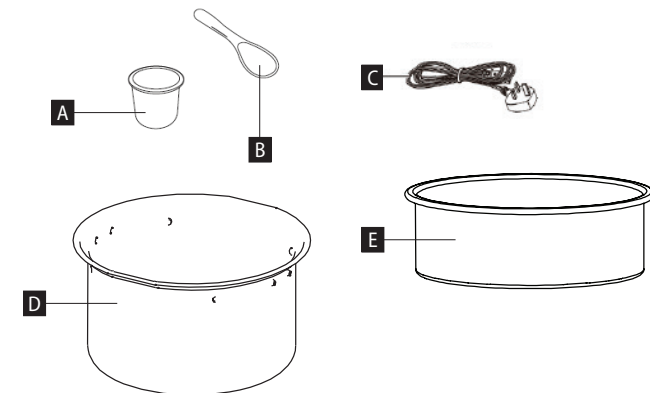
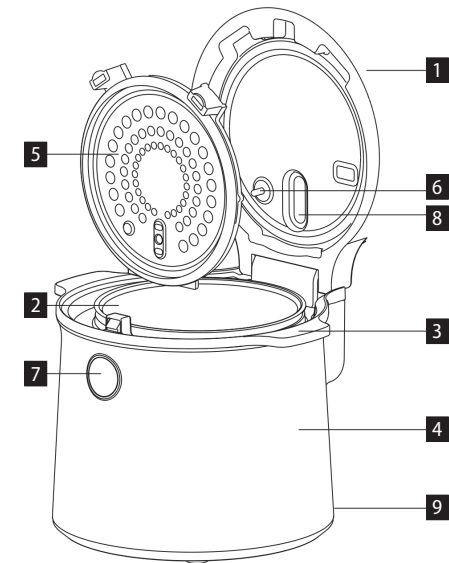
- L'apparecchio può essere utilizzato dai bambini d'età superiore a 8 anni. Le persone di capacità fisiche e mentali ridotte e/o non pratiche possono utilizzare l'apparecchio solo in presenza delle persone istruite e informate sugli eventuali rischi uniti all'uso. La pulizia e la manutenzione dell'apparecchio non deve essere effettuata dai bambini se essi sono d'età inferiore a 8 anni o se non presente una persona esperta.
- I bambini d'età inferiore a 8 anni devono stare lontano dalla portata dell'apparecchio e dal suo cavo di alimentazione.
- L'apparecchio non è destinato all'uso tramite un timer o a comando remoto, poiché si corre il rischio dell'incendio. Al momento di accensione l'apparecchio deve essere guardato, deve essere controllato se è posizionato correttamente e se non è coperto.

L'eventuale danno causato dal mancato rispetto delle indicazioni previste dal produttore non può essere coperto dalla garanzia.

DESCRIZIONE DEL PRODOTTO

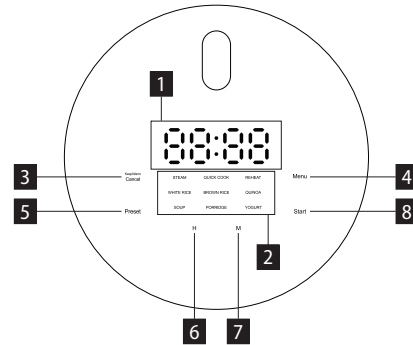
1. Coperchio
2. Contenitore interno
3. Manico
4. Corpo dell'apparecchio
5. Coperchio interno con guarnizione
6. Sensore di temperatura
7. Pulsante per aprire il coperchio
8. Valvola del vapore
9. Connettore per il cavo di alimentazione

- A. Misurino
 B. Cucchiaino
 C. Cavo di alimentazione
 D. Contenitore di cottura a vapore (RE4040)
 E. Vassoio (RE3030)



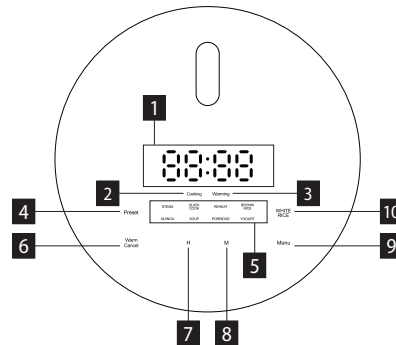
DESCRIZIONE DEL DISPLAY – RE3030

1. Ora
2. Programmi
3. KeepWarm/Cancel (Mantenimento del calore/annullamento)
4. Pulsante di selezione del programma
5. Avvio ritardato
6. Pulsante per la selezione dell'orologio
7. Pulsante per la selezione dei minuti
8. Avvio



DESCRIZIONE DEL DISPLAY – RE4040

1. Ora
2. Cottura
3. Riscaldamento
4. Avvio ritardato
5. Programmi
6. Warm/Cancel (Riscaldamento/Annullamento)
7. Pulsante per selezionare l'orologio
8. Pulsante per la selezione dei minuti
9. Pulsante di selezione del programma
10. White Rice (Riso bianco)



MANUALE DI ISTRUZIONI RE4040

1. Posizionare l'apparecchio su una superficie piana ed asciutta.
2. Prima di posizionare il contenitore interno dentro l'apparecchio, assicurarsi che la sua superficie sia pulita ed asciutta. Solo così può essere garantito il contatto perfetto del contenitore esterno ed interno.
3. Assicurarsi che il contenitore interno sia posizionato in modo corretto dentro l'apparecchio, altrimenti l'apparecchio non lavorerà correttamente e potrebbe danneggiarsi.
4. Inserire gli alimenti nell'apparecchio e chiudere il coperchio.
5. Collegare il cavo di allacciamento alla rete.
6. Premere il pulsante del menu. Il display si accende, premere ripetutamente il pulsante menu per selezionare il programma. Utilizzare i pulsanti delle ore e dei minuti per modificare l'ora preimpostata. Attendere circa 5 secondi e il programma si avvierà.
7. Procedura di avvio ritardato: Premere il pulsante menu. Il display si accende, premere ripetutamente il pulsante menu per selezionare il programma. Utilizzare i pulsanti delle ore e dei minuti per modificare l'ora preimpostata. Premere quindi il pulsante per l'avvio ritardato; i pulsanti per la selezione delle ore e dei minuti possono essere utilizzati per modificare l'ora dell'avvio ritardato. Attendere circa 5 secondi e il programma si avvierà.
8. Programma White Rice (riso bianco): Seguire la stessa procedura descritta ai punti 1-5. Premere il tasto menu. Il display si accende, premere il pulsante del riso bianco per circa 2 secondi. Utilizzare i pulsanti delle ore e dei minuti per modificare l'ora preimpostata. Attendere circa 5 secondi e il programma si avvierà.

Nota: L'apparecchio è munito del fusibile di sicurezza che nel caso di surriscaldamento interrompe l'alimentazione del radiatore e la ripristina dopo che l'apparecchio si raffredda.

MANUALE DI ISTRUZIONI RE3030

1. Posizionare l'apparecchio in un luogo asciutto e in piano.
2. Prima di inserire il contenitore interno nell'apparecchio, accertarsi che la superficie esterna sia pulita e asciutta. In questo modo si garantisce un contatto perfetto tra il contenitore esterno e quello interno.
3. Assicurarsi che il recipiente interno sia ben inserito nell'apparecchio, altrimenti l'apparecchio non funzionerà correttamente e potrebbe danneggiarsi.
4. Inserire il cibo nell'apparecchio e chiudere il coperchio.
5. Collegare il cavo di alimentazione alla presa di corrente.
6. Premere il pulsante menu. Il display si accende, premere ripetutamente il pulsante menu per selezionare il programma. Utilizzare i pulsanti delle ore e dei minuti per modificare l'ora preimpostata. Quindi premere il pulsante di avvio per avviare il programma.
7. Procedura di avvio ritardato: Premere il pulsante del menu. Il display si accende, premere ripetutamente il pulsante menu per selezionare il programma. Utilizzare i pulsanti delle ore e dei minuti per modificare l'ora preimpostata. Premere il pulsante per l'avvio ritardato; i pulsanti per la selezione delle ore e dei minuti possono essere utilizzati per modificare l'ora dell'avvio ritardato. Premere quindi il pulsante di avvio per avviare il programma.

COME STABILIRE LA QUANTITA' CORRETTA DEL RISO E DELL'ACQUA

1. Sciacquare il riso e metterlo in un contenitore interno e riempirlo d'acqua.
2. La proporzione riso/acqua corrisponde alla proporzione 1 parte del riso/ 1 parte dell'acqua.
3. Prima di procedere alla cottura di riso, aggiungere il sale e/o il condimento a piacere.

COTTURA A VAPORE

1. Versare nel contenitore interno almeno 0,5 l di acqua, posizionare un contenitore per la cottura a vapore o un vassoio di verdure o altri alimenti adatti alla cottura a vapore nel contenitore interno.
2. Poi procedere come alla nel manuale d'uso del modello.
3. In questo caso però va controllato il tempo di cottura e il livello d'acqua, ogni alimento necessita il tempo diverso di cottura a vapore. L'acqua potrebbe evaporare completamente e/o l'alimento potrebbe scuocersi.

PULIZIA E MANUTENZIONE

1. Prima di procedere alla pulizia sconnettere il cavo di alimentazione. Non immergere mai l'elemento di riscaldamento nell'acqua o in un altro liquido! Prima di procedere alla pulizia dell'apparecchio, lasciarlo raffreddare completamente.
2. Per pulire l'apparecchio non utilizzare gli oggetti e gli agenti che potrebbero danneggiare la superficie, quali: oggetti appuntiti, raschietti, diluenti chimici, solventi etc.
3. La superficie esterna dell'apparecchio è da pulire con un cencio umido.
4. Riempire il contenitore interno con l'acqua calda e lasciarlo riposare. Una volta la sporcizia si è staccata, pulire la superficie con un cencio bagnato nell'acqua saponata.
5. Per un buon contatto tra la lastra di riscaldamento e il fondo del contenitore interno la superficie va tenuta pulita. Se tra il contenitore interno e quello esterno entrano le impurità, toglierle immediatamente.
6. Gli accessori possono essere lavati nell'acqua calda saponata.

CODICI DI ERRORE

Errore	Causa	Soluzione
E1	Errore del sensore	Rivolgersi a un centro di assistenza autorizzato.
E2	Errore del sensore	Rivolgersi a un centro di assistenza autorizzato.
E3	Errore del sensore di temperatura	Rivolgersi a un centro di assistenza autorizzato.
E4	Errore del sensore di temperatura	Rivolgersi a un centro di assistenza autorizzato.
E5	Surriscaldamento	Verificare che non vi siano corpi estranei tra il recipiente interno e la piastra di riscaldamento o che il recipiente interno si inserisca perfettamente. Se il problema persiste, rivolgersi a un centro di assistenza autorizzato.

ASSISTENZA

La manutenzione più impegnativa e/o la riparazione che richiede l'intervento sulle parti interne dell'apparecchio devono essere fatte esclusivamente dal centro di assistenza autorizzato o da una persona esperta e qualificata.

PROTEZIONE DELL'AMBIENTE

- Riciclare imballi e prodotti vecchi, alla fine di loro ciclo di vita.
- La scatola in cui si acquista il prodotto può essere recuperata come rifiuto differenziato.
- I sacchetti in polietilene (PE) possono essere recuperati come rifiuto differenziato.

Riciclaggio del prodotto alla fine della sua vita utile



L'apparecchio è identificato in conformità alla Direttiva 2012/19/EU del Parlamento europeo e del Consiglio sui rifiuti di apparecchiature elettriche ed elettroniche (WEEE). Il simbolo riportato sul prodotto indica che il prodotto stesso non può essere smaltito come rifiuto urbano. Va portato in un centro di raccolta dei rifiuti elettrici ed elettronici. Provvedendo allo smaltimento corretto del prodotto si può prevenire l'impatto negativo sull'ambiente e/o sulla salute umana nel caso di mancato riciclaggio. Lo smaltimento deve essere effettuata in conformità alle norme regolanti la gestione dei rifiuti. Le maggiori informazioni sulle modalità dello smaltimento del prodotto sono reperibili presso l'ufficio locale di amministrazione pubblica oppure nel negozio dove il prodotto è stato acquisito.



Il presente prodotto rispetta tutti i requisiti elementari stabiliti dalle normative UE inerenti.

Il produttore si riserva di apportare le modifiche ai testi relativi al prodotto, al suo disegno e alle relative specifiche tecniche senza preavviso.

Agradecimiento

Gracias por comprar este producto de la marca Concept y esperamos que quede satisfecho con él durante todo el tiempo que lo use.

Antes de usar el producto, lea con cuidado todo el manual y luego guárdelo. Asegúrese de que las demás personas que vayan a utilizar el producto se familiaricen con el presente manual.

Parámetros técnicos		
	RE3030	RE4040
Tensión	220 ~ 240 V 50/60 Hz	
Potencia de entrada	315-380 W	360-450 W
Capacidad	1,5 l	2 l

ADVERTENCIAS IMPORTANTES DE SEGURIDAD

- No emplee el artefacto de una manera diferente a la descrita en el presente manual.
- Antes de utilizar por primera vez el artefacto, retire el embalaje y los materiales promocionales.
- Verifique que la tensión de red se corresponda a los valores indicados en la placa.
- No deje el artefacto desatendido si está encendido o enchufado.
- Coloque el artefacto únicamente en una superficie estable y resistente al calor, apartado de otras fuentes de calor.
- Tenga especial precaución al manipular el artefacto con alimentos o agua calientes.
- Evite tocar las partes calientes. Utilice las manijas y los botones.
- Desconecte el artefacto de la red eléctrica cuando no esté en uso.
- Tenga especial precaución al abrir la tapa del artefacto a fin de evitar quemaduras.
- Cocine solo con el recipiente desmontable. No ponga agua en el recipiente externo.
- Mantenga una distancia segura entre el artefacto y materiales inflamables como muebles, cortinas, persianas, papel, ropa, etc.
- No use el recipiente de cocción para guardar arroz cocido.
- Al desconectar el aparato del tomacorriente, nunca tire del cable, sino del enchufe.

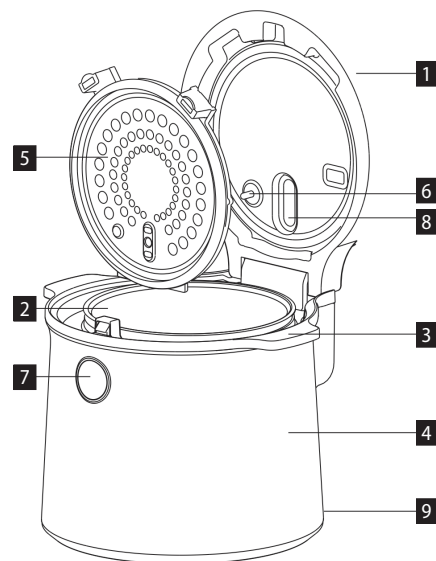
- No permita que el artefacto sea manipulado por niños o personas no capacitadas y utilícelo fuera de su alcance.
- Tenga especial cuidado si emplea el artefacto en las cercanías de niños.
- No permita que el artefacto sea usado como juguete.
- Evite que el cable de alimentación cuelgue del borde de la zona de trabajo, en donde podría alcanzarlo un niño.
- No utilice el artefacto al aire libre o en superficies mojadas. Peligro de electrocución.
- No utilice otros accesorios que los recomendados por el fabricante.
- No emplee el artefacto si el cable o el enchufe estuviesen dañados. Haga reparar la avería de inmediato por un servicio autorizado.
- Mantenga al artefacto lejos de fuentes de calor como radiadores o tuberías y manténgalo a resguardo de la luz directa del sol.
- No toque el artefacto con las manos mojadas o húmedas.
- Al instalar accesorios, limpiar o en caso de averías, desconecte el artefacto y desenchúfelo.
- No encienda el artefacto sin los accesorios correctamente instalados ni sin alimentos.
- El artefacto está destinado únicamente para uso hogareño; no está destinado para uso comercial.
- **No sumerja el cable, el enchufe o el artefacto en agua u otro líquido.**
- Controle regularmente el artefacto y el cable por daños. No encienda el artefacto si está dañado.
- Antes de limpiar el artefacto, y luego de su uso, apáguelo, desenchúfelo y déjelo enfriar.
- No repare usted mismo el artefacto. Diríjase a un servicio autorizado.
- Las personas mayores o con capacidades físicas o mentales reducidas, o con insuficiente experiencia y conocimientos pueden utilizar el artefacto únicamente bajo supervisión o si se les ha enseñado a utilizarlo de una manera segura y son conscientes de los eventuales riesgos. Los niños no deben jugar con el artefacto.
- Los niños mayores de 8 años y las personas mayores o con capacidades físicas o mentales reducidas, o con insuficiente experiencia y conocimientos pueden utilizar el artefacto únicamente bajo supervisión o si se les ha enseñado a utilizarlo de una manera segura y son conscientes de los eventuales riesgos.

- El mantenimiento y limpieza realizados por el usuario no pueden ser llevados a cabo por niños menores de 8 años y sin supervisión.
- Los niños menores de 8 años deben mantenerse fuera del alcance del artefacto y su cable.
 - El artefacto no es apto para uso con interruptor externo de tiempo, control remoto u otro componente que lo active de manera automática debido al riesgo de incendio si estuviese cubierto o mal ubicado al encenderse.

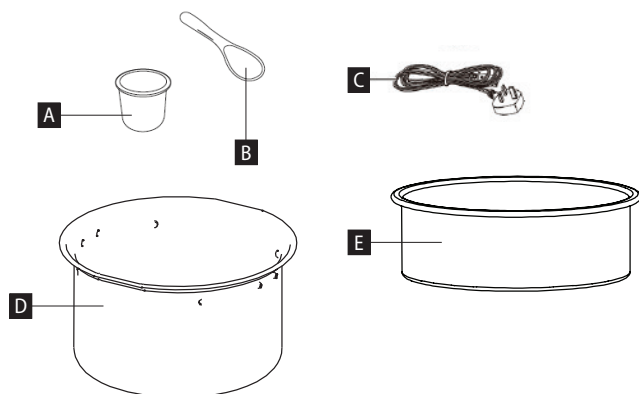
En caso de incumplimiento de las instrucciones del fabricante, cualquier reparación no será reconocida por la garantía.

DESCRIPCIÓN DEL PRODUCTO

1. Tapa
2. Recipiente interno
3. Mango
4. Cuerpo del artefacto
5. Tapa interior con junta
6. Sensor de temperatura
7. Botón para abrir la tapa
8. Válvula de vapor
9. Conector para cable de alimentación

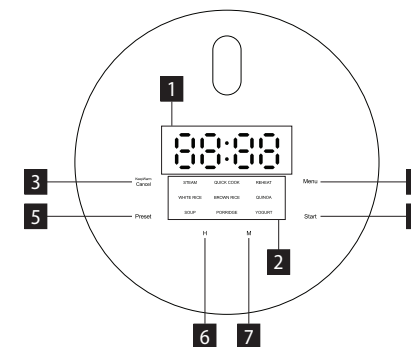


- A. Vaso medidor
- B. Cuchara para arroz
- C. Cable de entrada
- D. Recipiente para cocinar al vapor (RE4040)
- E. Bandeja (RE3030)



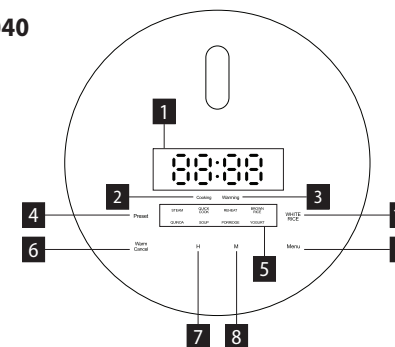
DESCRIPCIÓN DE LA PANTALLA – RE3030

1. Hora
2. Programas
3. KeepWarm/Cancel (MantenerCalor/Cancelar)
4. Botón de selección de programa
5. Inicio diferido
6. Botón de selección del reloj
7. Botón de selección de minutos
8. Inicio



DESCRIPCIÓN DE LA PANTALLA – RE4040

1. Hora
2. Cocción
3. Calentamiento
4. Inicio retardado
5. Programas
6. Warm/Cancel (Calentar/cancelar)
7. Botón de selección del reloj
8. Botón de selección de minutos
9. Botón de selección de programas
10. White Rice (Arroz blanco)



MANUAL DE USO RE4040

1. Coloque el artefacto en una superficie plana y seca.
2. Antes de colocar el recipiente externo en el artefacto, asegúrese de que esté limpio y seco a fin de garantizar un contacto perfecto con el recipiente externo.
3. Asegúrese de que el recipiente externo esté bien montado, de otro modo el artefacto no funcionaría correctamente y podría dañarse.
4. Introduzca los alimentos en el aparato y cierre la tapa.
5. Enchufe el artefacto.
6. Pulse el botón de menú. La pantalla se iluminará, pulse repetidamente el botón de menú para seleccionar el programa. Utilice los botones de hora y minutos para cambiar la hora preestablecida. A continuación, espere aproximadamente 5s y el programa se iniciará.
7. Procedimiento de inicio diferido: Pulse el botón de menú. La pantalla se iluminará, pulse el botón de menú repetidamente para seleccionar el programa. Utilice los botones de hora y minutos para cambiar la hora preestablecida. A continuación, pulse el botón de inicio diferido, los botones para seleccionar las horas y los minutos se pueden utilizar para cambiar la hora de inicio diferido. Espere aproximadamente 5 segundos y el programa se iniciará.
8. Programa de arroz blanco (White Rice): Siga el mismo procedimiento que en los puntos 1-5. Pulse el botón menú. La pantalla se iluminará, pulse el botón arroz blanco durante aproximadamente 2s. Utilice los botones de hora y minutos para cambiar la hora preestablecida. A continuación, espere aproximadamente 5s y el programa se iniciará.

Nota: El artefacto cuenta con un cortacircuitos que, en caso de sobrecalentamiento, interrumpe el suministro de energía al calentador y vuelve a encenderse una vez que se haya enfriado.

MANUAL DE USO RE3030

1. Coloque el aparato en un lugar seco y nivelado.
2. Antes de introducir el recipiente interior en el aparato, asegúrese de que la superficie exterior esté limpia y seca. Esto asegurará un contacto perfecto entre el recipiente exterior y el interior.
3. Asegúrese de que el recipiente interior esté bien asentado en el aparato, de lo contrario el aparato no funcionará correctamente y podría dañarse.
4. Introduzca los alimentos en el aparato y cierre la tapa.
5. Enchufe el cable de alimentación a una toma de corriente.
6. Pulse el botón de menú. La pantalla se iluminará, pulse el botón de menú repetidamente para seleccionar el programa. Utilice los botones de hora y minutos para cambiar la hora preestablecida. A continuación, pulse el botón de inicio y se iniciará el programa.
7. Procedimiento de inicio diferido: Pulse el botón de menú. La pantalla se iluminará, pulse el botón de menú repetidamente para seleccionar el programa. Utilice los botones de horas y minutos para cambiar la hora preestablecida. A continuación, pulse el botón de inicio diferido, los botones para seleccionar las horas y los minutos se pueden utilizar para cambiar la hora de inicio diferido. A continuación, pulse el botón de inicio y el programa se iniciará.

CÓMO DETERMINAR LA CANTIDAD CORRECTA DE ARROZ Y AGUA

1. Enjuagar el arroz, colocarlo en un recipiente interior y rellenarlo con agua.
2. La proporción es 1 parte de arroz por 1 partes de agua.
3. Ponga sal antes de la cocción y condimente el arroz a gusto.

COCCIÓN A VAPOR

1. Vierta un mínimo de 0,5 litros de agua en el recipiente interno y coloque en él un recipiente o bandeja para cocinar al vapor con verduras u otros alimentos adecuados para cocinar al vapor.
2. Proceda de la misma manera que en el manual de uso del modelo correspondiente.
3. Pero cuide el nivel de agua, cada alimento requiere de un tiempo de cocción diferente y el agua podría evaporarse y quemarlo.

LIMPIEZA Y MANTENIMIENTO

1. Antes de limpiarlo, desenchufe el artefacto. No sumerja los calentadores en agua u otros líquidos. Deje que el artefacto se enfríe antes de limpiarlo.
2. Evite medios agresivos como objetos afilados, raspadores, disolventes, etc.
3. Limpie la superficie externa del artefacto con un trapo húmedo.
4. Llene el recipiente interno con agua caliente y déjelo reposar un momento. Luego, se lo puede lavar con un trapo suave en agua con detergente.
5. El fondo del recipiente interno debe mantenerse limpio para garantizar un correcto contacto con el calentador. Si ingresase suciedad entre el recipiente interno y el externo, retírela de inmediato.
6. Los accesorios pueden lavarse con agua con detergente.

CÓDIGOS DE ERROR

Error	Causa	Solución
E1	Error de sensor	Póngase en contacto con un centro de servicio autorizado.
E2	Error de sensor	Póngase en contacto con un centro de servicio autorizado.
E3	Error del sensor de temperatura	Póngase en contacto con un centro de servicio autorizado.
E4	Error del sensor de temperatura	Póngase en contacto con un centro de servicio autorizado.
E5	Sobrecalentamiento	Compruebe que no hay cuerpos extraños entre el recipiente interior y la placa calefactora o que el recipiente interior encaja bien. Si el problema persiste, póngase en contacto con un servicio técnico autorizado.

SERVICIO

El mantenimiento de carácter más amplio o las reparaciones que requieran intervenir en las piezas internas del producto deben ser realizados por un servicio profesional.

PROTECCIÓN AL MEDIO AMBIENTE

- Dé preferencia al reciclado de los materiales de embalaje y los artefactos viejos.
- La caja puede ser desechada con la recolección de residuos clasificados.
- Las bolsas de polietileno (PE) deben ser llevadas para su reciclaje.

Reciclaje del artefacto al final de su vida útil:



El artefacto está etiquetado de acuerdo con la Directiva Europea 2012/19/EU sobre Residuos de Artefactos Eléctricos y Electrónicos (WEEE). El símbolo en el producto o su embalaje indica que este no debe ser incluido entre los residuos domésticos. Debe ser llevado a un centro de recolección para el reciclaje de dispositivos eléctricos o electrónicos. Procurar la correcta liquidación del producto ayuda a prevenir efectos negativos en el medio ambiente y la salud humana que podrían ser resultado de la liquidación incorrecta del producto. El artefacto debe ser desechado conforme las normas para la gestión de residuos. Podrá obtener información más detallada sobre el reciclaje del producto en la autoridad local, el servicio de tratamiento de residuos correspondiente o la tienda en donde fue adquirido.



El producto cumple con todos los requisitos básicos de las directivas EU aplicables.

El fabricante se reserva el derecho de realizar cambios en el texto, el diseño y las especificaciones técnicas.

Mulțumire

Vă mulțumim pentru cumpărarea produsului marca Concept și vă dorim să fiți mulțumiți de produsul nostru pe întreaga durată de utilizare a acestuia.

Înainte de prima utilizare citiți cu atenție și în întregime manualul de utilizare și păstrați-l pentru o consultare ulterioară. Asigurați-vă că și celelalte persoane care vor folosi produsul sunt familiarizate cu instrucțiunile prezentate în prezentul manual.

Parametrii tehnici		
	RE3030	RE4040
Tensiune	220 ~ 240 V 50/60 Hz	
Putere consumată	315-380 W	360-450 W
Capacitate	1,5 l	2 l

INDICAȚII IMPORTANTE PRIVIND SECURITATEA

- Nu utilizați aparatul în alt mod decât cel descris în prezentul manual.
- Înainte de prima utilizare îndepărtați de pe aparat întregul material de ambalare și materialele de marketing.
- Asigurați-vă că tensiunea rețelei corespunde cu valorile înscrise pe plăcuța de identificare.
- Nu lăsați aparatul fără supraveghere în timp ce este pornit, eventual racordat la priza de curent electric.
- Așezați aparatul numai pe o suprafață stabilă și rezistentă la căldură, departe de alte surse de căldură.
- La manipulare cu aparatul care conține mâncare sau apă fierbinte trebuie acordată atenție sporită.
- Nu atingeți suprafețele fierbinți. Folosiți mânerul și butoanele.
- Scoateți aparatul din priză când nu este utilizat.
- Acordați atenție sporită la deschiderea capacului aparatului, pentru a nu se ajunge la opărire.
- Fierbeți doar în vasul detașabil. Nu turnați apă în vasul exterior.
- Păstrați distanța de siguranță între aparat și materiale inflamabile, precum mobilă, perdele, draperii, hârtie, haine etc.
- Nu folosiți niciodată vasul de fierbere a orezului la păstrarea orezului fiert.
- Când scoateți aparatul din priză, nu trageți niciodată de cablu, ci prindeți de ștecăr și scoateți-l prin tragere.

- Nu permiteți copiilor sau persoanelor cu dizabilități să manipuleze cu aparatul, folosiți-l în afara accesului acestora.
- Acordați atenție sporită la folosirea aparatului în apropierea copiilor.
- Nu permiteți folosirea aparatului drept jucărie.
- Cablul nu are voie să atârne peste muchia blatului de lucru, în locul unde copiii ar putea să ajungă la acesta.
- Nu folosiți aparatul în aer liber sau pe suprafețe umede, există pericol de electrocutare.
- Nu folosiți alte accesorii decât cele recomandate de către producător.
- Nu folosiți niciodată aparatul care are cablul de alimentare sau ștecherul deteriorate, asigurați neîntârziat eliminarea defectului de către un service autorizat.
- Mențineți aparatul la distanță față de sursele de căldură precum calorifere, cuptoare și altele, protejați-l de radiațiile solare directe.
- Nu atingeți aparatul cu mâinile ude sau umede.
- Opriți aparatul și scoateți ștecărul din priză înaintea montării accesoriilor, a curățării sau în caz de defecțiune.
- Nu porniți aparatul fără ca accesoriile să fie montate corect sau fără ingrediente.
- Aparatul este potrivit doar pentru utilizare casnică, nu este destinat uzului comercial.
- **Nu cufundați cablul de alimentare, ștecărul sau aparatul în apă și nici într-un alt lichid.**
- Verificați aparatul și cablul electric în mod regulat pentru a depista eventualele deteriorări. Nu porniți aparatul dacă este defect.
- Înainte de curățare și după utilizare opriți aparatul, scoateți ștecărul din priză și lăsați-l să se răcească.
- Nu reparați aparatul prin forțe proprii. Apelați la un service autorizat.
- Aparatul poate fi utilizat de către persoanele cu dizabilități fizice sau capacitate mentală redusă sau cu experiență și cunoștințe insuficiente, doar dacă sunt supravegheate sau au fost familiarizate cu folosirea aparatului în siguranță și realizează eventualele pericole. Copiii nu au voie să se joace cu aparatul.

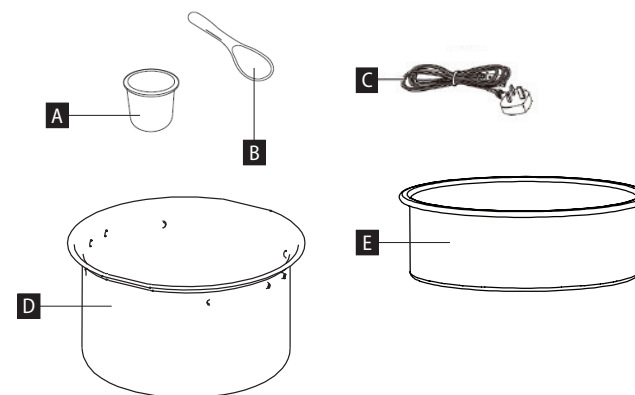
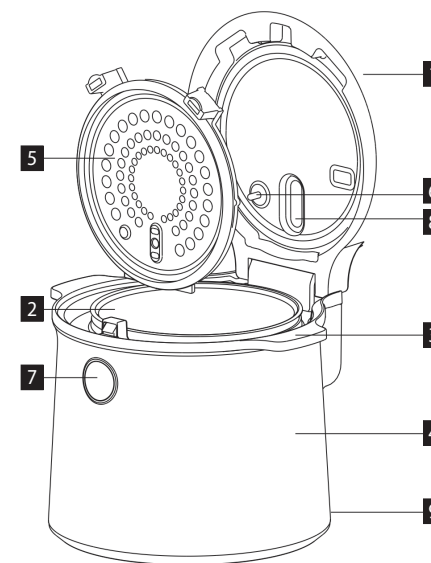
- Acest aparat poate fi utilizat de către copiii cu vârsta de 8 ani și peste și de către persoanele cu dizabilități fizice sau capacitate mentală redusă sau experiență și cunoștințe insuficiente, dacă sunt supravegheate sau au fost familiarizate cu folosirea aparatului în siguranță și realizează eventualele pericole. Curățarea și întreținerea efectuată de către utilizator poate fi exercitată de către copii cu vârsta de peste 8 ani și cu supraveghere.
- Copiii sub 8 ani trebuie să mențină distanța de siguranță față de aparat și cablu de alimentare.
- Acest aparat nu este destinat funcționării cu cuplare prin intermediul unui temporizator extern, a telecomenzii sau a oricărei alte componente care cuplează aparatul automat, deoarece există pericolul de apariție a incendiului în cazul în care aparatul ar fi acoperit sau amplasat necorespunzător în momentul punerii aparatului în funcțiune.

În cazul în care nu respectați instrucțiunile producătorului, o eventuală reparație nu poate fi considerată ca și reparație de garanție.

DESCRIEREA PRODUSULUI

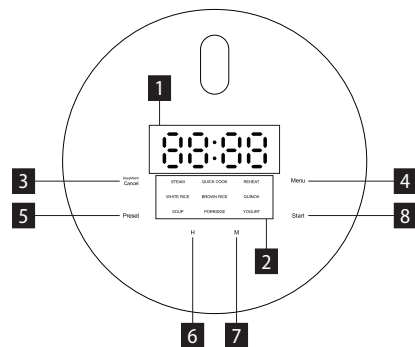
1. Capac
2. Vasul interior
3. Mâner
4. Corpul aparatului
5. Capac interior cu sigiliu
6. Senzor de temperatură
7. Buton pentru deschiderea capacului
8. Supapă de abur
9. Conector pentru cablul de alimentare

- A. Vas de măsurare
- B. Lingură pentru orez
- C. Cablu de alimentare
- D. Vasul pentru gătit la aburi (RE4040)
- E. Tavă (RE3030)



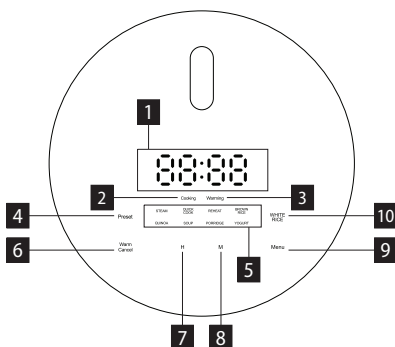
DESCRIERE AFIȘAJ – RE3030

1. Ora
2. Programe
3. KeepWarm/Cancel (Păstrarea încălzirii/Anulare)
4. Butonul de selectare a programului
5. Pornire întârziată
6. Buton pentru selectarea ceasului
7. Buton pentru selectarea minutelor
8. Începeți



DESCRIERE AFIȘAJ – RE4040

1. Ora
2. Gătire
3. Încălzire
4. Pornire întârziată
5. Programe
6. Warm/Cancel (Încălzire/Anulare)
7. Buton pentru selectarea ceas
8. Buton pentru selectarea minutelor
9. Buton de selectare a programelor
10. White Rice (Orez alb)



MANUAL DE UTILIZARE RE4040

1. Puneți aparatul pe un loc uscat și drept.
2. Înainte de introducerea vasului interior în aparat convingeți-vă că suprafața exterioară a acestuia este curată și uscată. Astfel veți asigura un contact perfect dintre vasul extern și cel intern.
3. Asigurați-vă că vasul interior este așezat bine în aparat, altfel aparatul nu va funcționa bine și s-ar putea ajunge la deteriorarea acestuia.
4. Introduceți alimentele în aparat și închideți capacul.
5. Racordați cablul de alimentare la priza de curent electric.
6. Apăsăți butonul de meniu. Afișajul se va aprinde, apăsați butonul de meniu în mod repetat pentru a selecta programul. Folosiți butoanele pentru ore și minute pentru a modifica ora presetată. Apoi așteptați aproximativ 5s și programul va începe.
7. Procedura de pornire întârziată: Apăsăți butonul de meniu. Afișajul se va aprinde, apăsați butonul de meniu în mod repetat pentru a selecta programul. Folosiți butoanele pentru ore și minute pentru a modifica ora presetată. Apoi apăsați butonul pentru pornire întârziată, butoanele pentru selectarea orelor și a minutelor pot fi folosite pentru a schimba ora pentru pornire întârziată. Apoi așteptați aproximativ 5s și programul va începe.
8. Programul de orez alb (White Rice): Urmați aceeași procedură ca la punctele 1-5. Apăsăți butonul de meniu. Afișajul se va aprinde, apăsați butonul pentru orez alb timp de aproximativ 2s. Folosiți butoanele de oră și minute pentru a modifica ora presetată. Apoi așteptați aproximativ 5s și programul va începe.

Notă: Aparatul este prevăzut cu protecție de securitate, care în cazul supraîncălzirii va întrerupe alimentarea corpului de încălzit, iar după răcire îl va cupla din nou.

MANUAL DE UTILIZARE RE3030

1. Așezați aparatul într-un loc uscat și nivelat.
2. Înainte de a introduce recipientul interior în aparat, asigurați-vă că suprafața exterioară este curată și uscată. Acest lucru va asigura un contact perfect între recipientul exterior și cel interior.
3. Asigurați-vă că recipientul interior este așezat corect în aparat, în caz contrar aparatul nu va funcționa corect și ar putea fi deteriorat.
4. Introduceți alimentele în aparat și închideți capacul.
5. Conectați cablul de alimentare la o priză electrică.
6. Apăsăți butonul de meniu. Afișajul se va aprinde, apăsați butonul de meniu în mod repetat pentru a selecta programul. Folosiți butoanele pentru ore și minute pentru a schimba ora presetată. Apoi apăsați butonul de pornire și programul începe.
7. Procedura de pornire întârziată: Apăsăți butonul de meniu. Afișajul se va aprinde, apăsați butonul de meniu în mod repetat pentru a selecta programul. Folosiți butoanele pentru ore și minute pentru a modifica ora presetată. Apoi apăsați butonul pentru pornire întârziată, butoanele pentru selectarea orelor și a minutelor pot fi folosite pentru a schimba ora pentru pornire întârziată. Apoi apăsați butonul de pornire și programul va începe.

CUM SE STABILEȘTE CANTITATEA CORECTĂ DE OREZ ȘI APĂ

1. Se clătește orezul și se pune într-un recipient interior și se umple din nou cu apă.
2. Raportul de orez și apă corespunde unui raport de o parte de orez 1 părți de apă.
3. Înainte de fierberea orezului puneți sare și puteți condimenta după fantazia dumneavoastră.

FIERBERE LA ABUR

1. Turnați minimum 0,5 litri de apă în vasul interior și așezați în vasul interior un recipient sau o tavă de gătit la aburi cu legume sau alte alimente potrivite pentru gătit la aburi.
2. Apoi continuați ca în manualul de utilizare al modelului respectiv.
3. În acest caz trebuie să urmăriți starea alimentelor și nivelul de apă, fiecare aliment are nevoie de o durată diferită pentru fierbere. S-ar putea ajunge la evaporarea apei și la fierberea prea tare a alimentelor.

CURĂȚARE ȘI ÎNTREȚINERE

1. Înainte de curățării scoateți întotdeauna cablul de alimentare din priza de curent electric. Nu confundati niciodată corpul de încălzit în apă sau în alt lichid! Înainte de curățării lăsați aparatul să se răcească complet.
2. Nu folosiți mijloace dure și agresive cum ar fi obiecte ascuțite, răzuitoare, solvenți chimici, diluanți ș.a.m.d.
3. Ștergeți suprafața exterioară a aparatului cu o cârpă umedă.
4. Umpleți vasul interior cu apă fierbinte și lăsați să stea o clipă. După aceea se poate spăla cu o cârpă moale în apă cu adăugare de detergent.
5. Pentru un contact bun între placa de încălzit și fundul vasului interior este necesar a se menține curată această suprafață. Dacă între vasul interior și mantaua exterioară ajung impurități, îndepărtați-le imediat.
6. Accesoriile pot fi spălate în apă fierbinte cu adaos de detergent.

CODURI DE ERORI

Eroare	Cauza	Soluție
E1	Eroare de senzor	Contactați un centru de service autorizat.
E2	Eroare de senzor	Contactați un centru de service autorizat.
E3	Eroare a senzorului de temperatură	Contactați un centru de service autorizat.
E4	Eroare a senzorului de temperatură	Contactați un centru de service autorizat.
E5	Suprîncălzire	Verificați dacă nu există corpuri străine între vasul interior și placa de încălzire sau dacă vasul interior se potrivește perfect. Dacă problema persistă, contactați un centru de service autorizat.

SERVICE

Întreținerea cu caracter mai amplu sau reparația care necesită o intervenție la părțile interioare ale produsului, trebuie să fie executate de către un specialist calificat sau de un service.

PROTECȚIA MEDIULUI

- Optați pentru reciclarea materialelor de ambalare și a aparatelor vechi.
- Cutia de la aparat poate fi predată la un centru de colectare a deșeurilor sortate.
- Predați pungile din polietilenă (PE) la un centru de colectare a materialelor în vederea reciclării.

Reciclarea aparatului la sfârșitul duratei de viață:



Acest aparat este însemnat în conformitate cu Directiva Europeană 2012/19/EU privind deșeurile de echipamente electrice și electronice (WEEE). Simbolul de pe produs sau de pe ambalaj indică faptul că acest produs nu aparține deșeurilor menajere. Trebuie dus la un centru de colectare pentru reciclarea echipamentelor electrice și electronice. Prin asigurarea eliminării corecte a acestui produs veți contribui la prevenirea impactului negativ asupra mediului și a sănătății umane, care ar fi cauzate prin eliminarea necorespunzătoare. Eliminarea trebuie efectuată în conformitate cu reglementările privind gestionarea deșeurilor. Informații mai detaliate privind reciclarea acestui produs veți obține de la autoritățile locale competente privind serviciile de eliminare a deșeurilor menajere sau în magazinul din care ați cumpărat produsul.



Acest produs îndeplinește toate cerințele de bază relevante ale Directivei EU.

Modificările textului, a designului și a specificațiilor tehnice pot fi efectuate fără o atenționare prealabilă și ne rezervăm dreptul la efectuarea acestora.