

# concept

**Odsavač par podstavný**

**Odsávač pár podstavný**

**Okap kuchenny podstawiany**

**Daļēji iebūvējams tvaika nosūcējs**

**Under cabinet range hood**



OPP1360bc / OPP1360wh / OPP1360ss

CZ

SK

PL

LV

EN

**PODĚKOVÁNÍ**

Děkujeme Vám, že jste si zakoupili výrobek značky Concept a přejeeme Vám, abyste byli s naším výrobkem spokojeni po celou dobu jeho používání.

Před prvním použitím prostudujte pozorně celý návod k obsluze a potom si jej uschovejte. Zajistěte, aby i ostatní osoby, které budou s výrobkem manipulovat, byly seznámeny s tímto návodem.

**OBSAH**

Technické parametry  
 Důležitá upozornění  
 Popis výrobku  
 Popis ovládacího panelu  
 Návod k obsluze  
 Čištění a údržba  
 Instalace spotřebiče  
 Rozměry  
 Řešení potíží  
 Servis  
 Ochrana životního prostředí

TECHNICKÉ PARAMETRY	
Napětí	220-240 V ~ 50 Hz
Jmenovitý výkon	39,5 W
Příkon motoru	38 W
Provedení	Podstavný
Montáž	pod horní skříňku
Výška	105 mm
Šířka	600 mm
Hloubka	480 mm
Průměr výstupního pružného potrubí	120 mm
Počet stupňů výkonu odsávaného vzduchu	3
Kapacita odsávaného vzduchu	199,4 m <sup>3</sup> /h
Počet tukových filtrů	1
Potřebný počet uhlíkových filtrů pro recirkulaci	1
Režim	Odvětrávání/recirkulace
Osvětlení	1 x LED 1,5 W
Hmotnost	bílá, černá digestoř: 5,1 kg digestoř nerezová ocel: 5,0 kg
Hlučnost odvětrávání/recirkulace	62 dB

**Výrobce si vyhrazuje právo na případné technické změny, tiskové chyby a odlišnosti ve vyobrazení bez předchozího upozornění.**

## DŮLEŽITÁ UPOZORNĚNÍ

### Při dodání odsavače par

- Ihned po dodání zkontrolujte obal a spotřebič, zda nedošlo během přepravy k poškození.
- POZOR! Některé rohy a hrany spotřebiče, které budou po instalaci skryté, mohou být ostré! Dbejte opatrnosti, abyste zabránili poranění!
- Pokud je spotřebič poškozen, nezprovazňujte ho. Co nejdříve se obraťte na dodavatele.
- Před prvním použitím odstraňte ze spotřebiče všechny obaly a marketingové materiály.
- Obalový materiál uchovejte mimo dosah dětí, nebo řádně zlikvidujte.

### Při instalaci

- Nepoužívejte spotřebič jinak, než je popsáno v tomto návodu.
- Ověřte, zda připojované napětí odpovídá hodnotám na typovém štítku spotřebiče. Používejte pouze zásuvky elektrického napětí s uzemněním.
- Spotřebič užívejte jen v domácnosti a pouze k odsávání par vzniklých při vaření pokrmů nebo k recirkulaci a pohlcování pachů vznikajících při vaření pokrmů.
- Tento spotřebič může být používán v domácnostech a podobných prostorech, jako jsou:
  - Kuchyňské kouty v obchodech, kancelářích a ostatních pracovištích.
  - Spotřebiče používané v zemědělství.
  - Spotřebiče používané hosty v hotelích, motelech a jiných oblastech.
  - Spotřebiče používané v podnicích zajišťujících nocleh se snídaní.
- Nesahejte na spotřebič vlhkýma nebo mokřýma rukama.
- Nedovolte dětem a nespěprávným osobám se spotřebičem manipulovat, používejte ho mimo jejich dosahu.
- Děti si nesmí se spotřebičem hrát.
- Dbejte zvýšené opatrnosti, pokud je spotřebič používán v blízkosti dětí.
- Nedovolte, aby byl spotřebič používán jako hračka.
- Tento spotřebič může být používán dětmi ve věku od 8 let výše a osobami se sníženými fyzickými, smyslovými nebo duševními schopnostmi, nebo bez patřičných zkušeností a znalostí, pokud jsou pod dohledem nebo byly seznámeny s pokyny k použití spotřebiče bezpečným způsobem a rozumí jeho rizikům.
- V případě poruchy vypněte spotřebič a vytáhněte zástrčku ze zásuvky elektrického napětí.
- Při vypořádání spotřebiče ze zásuvky elektrického napětí nikdy netahejte za přívodní kabel, ale uchopte zástrčku a tahem ji vypojte.

- Neponořujte přívodní kabel nebo zástrčku do vody ani do jiné kapaliny.
- Pravidelně kontrolujte spotřebič i přívodní kabel z důvodu poškození.
- Nezapínejte poškozený spotřebič.
- Nepoužívejte spotřebič s poškozeným přívodním kabelem či zástrčkou, nechte závadu neprodleně odstranit autorizovaným servisním střediskem.
- Není-li spotřebič v provozu, dbejte na to, aby byly všechny jeho ovládací prvky ve vypnuté poloze.
- Pod spotřebičem nemanipulujte s otevřeným ohněm (např. flambování)! Pokud sundáte varnou nádobu z plynového hořáku, snižte jeho plamen na minimum nebo ho vypněte!
- **POZOR!** Nebezpečí požáru! Dbejte, aby průměr hořáku na plynovém sporáku nebo plynové varné desce odpovídal použitému varnému nádobí. Při použití nádob s menším průměrem, než které je doporučeno, by mohl plamen začít hořet i po stranách nádoby a hrozilo by nebezpečí roztavení plastových držadel.
- Při fritování nebo smažení pokrmů, mějte tyto pokrmy stále pod dohledem. Při přehřátí oleje hrozí nebezpečí požáru!
- Dbejte, aby se plameny nedostaly do těsné blízkosti spotřebiče.
- Dodržujte intervaly pro výměnu a čištění filtrů (minimálně každé 2-3 měsíce). Při nedodržení těchto požadavků vzniká vlivem usazování tuku ve filtrech nebezpečí požáru!
- Při odvádění odsávaného vzduchu je nutné dodržovat všechny odpovídající platné normy a úřední předpisy.
- Při odvádění odsátého vzduchu by měl být průměr odvětrávacího potrubí přibližně stejný, nebo větší než průměr výstupního pružného potrubí odsavače.
- Odsávaný vzduch nesmí být zaveden do komína, který je určen pro odvod spalin a zplodin nebo do šachty, která slouží k odvětrávání místností, v nichž jsou instalována topeniště.
- Při současném provozu spotřebiče a topenišť nesmí být v místnosti podtlak větší než 4 Pa (0,04 mbar).
- Nepoužívejte jiné příslušenství, než které je doporučeno výrobcem.
- Nepoužívejte příslušenství, které má poškozenou povrchovou úpravu, je opotřebované, případně má jiné defekty.
- Pro čištění nepoužívejte korozivní čisticí prostředek. Pravidelnou údržbou a čištěním prodlužujete životnost spotřebiče.
- Čištění a údržbu prováděnou uživatelem nesmějí provádět děti, pokud nejsou starší 8 let a pod dozorem.
- Osoby se sníženou pohybovou schopností, se sníženým smyslovým vnímáním, s nedostatečnou duševní způsobilostí nebo osoby neseznámené s obsluhou musí používat spotřebič jen pod dozorem zodpovědné seznámené osoby.

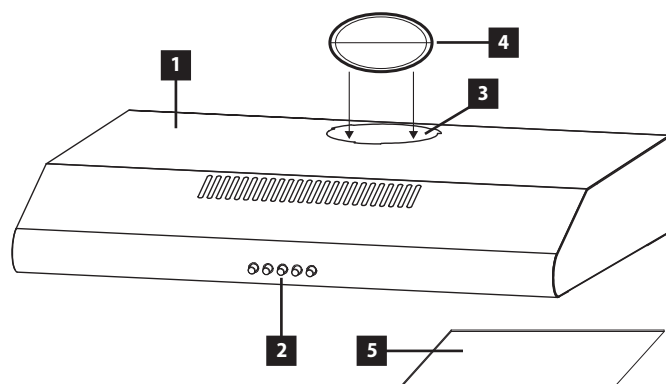
## Případné závady

- Spotřebič může opravovat a zásahy v něm provádět pouze kvalifikovaný odborník.
- Při opravách a zásazích musí být spotřebič odpojen od elektrické sítě. Vypněte jistič nebo vytáhněte zástrčku ze zásuvky elektrického napětí.
- Při vypořádání spotřebiče ze zásuvky elektrického napětí nikdy netahejte za přívodní kabel, ale uchopte zástrčku a tahem ji vypojte.
- Pokud dojde k poškození přívodního kabelu, obraťte se na autorizovaný servis.

**Nedodržíte-li pokyny výrobce, nemůže být případná oprava uznána jako záruční.**

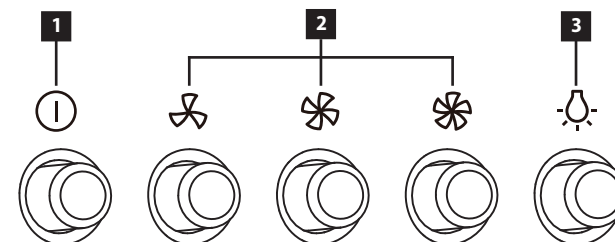
## POPIS VÝROBKU

- 1 Tělo spotřebiče
- 2 Ovládací panel
- 3 Horní výstupní otvor
- 4 Zpětná klapka
- 5 Tukový filtr



## POPIS OVLÁDACÍHO PANELU

- 1 Tlačítko pro vypnutí odvětrávání
- 2 Tlačítka pro nastavení stupně výkonu odvětrávání
- 3 Tlačítko zapnutí/vypnutí osvětlení



## NÁVOD K OBSLUZE

### Před prvním použitím

Než uvedete nový spotřebič do provozu, měli byste jej z hygienických důvodů otřít i uvnitř vlhkým hadříkem. Před prvním zapnutím spotřebiče zkontrolujte správnost upevnění tukového filtru.

### Režim odvětrávání

Odsávaný vzduch je odvětráván pomocí výstupního pružného potrubí do odvětrávací šachty pryč z místnosti. Pokud je ve spotřebiči instalovaný uhlíkový filtr, **vyjměte jej** (viz kapitola Čištění a údržba).

1. Pomocí tlačítek (2) zvolte požadovanou hodnotu výkonu odvodu odsávaného vzduchu (Nízký výkon/ Střední výkon/ Vysoký výkon).
2. Pro vypnutí odvětrávání stiskněte tlačítko (1).

### Režim recirkulace

Pokud nemáte možnost odvádět odsávané páry ven z místnosti, lze zvolit režim recirkulace. V tomto režimu jsou odsávané páry filtrovány přes tukový filtr a přes uhlíkový filtr. Aktivní uhlík v tomto filtru pohlcuje pachy a vyčištěný vzduch proudí zpět do místnosti. Pro tento režim je nutné dokoupit a namontovat odpovídající uhlíkový filtr (viz odstavec Čištění a údržba), zaslepit výstupní otvor a přepnout klapku výstupu vzduchu (viz odstavec Instalace spotřebiče).

1. Pomocí tlačítek (2) zvolte požadovanou hodnotu výkonu odvodu odsávaného vzduchu (Nízký výkon/ Střední výkon/ Vysoký výkon).
2. Pro vypnutí odvětrávání stiskněte tlačítko (1).

### Poznámka:

Při použití režimu recirkulace (namontování uhlíkového filtru) může dojít k poklesu výkonu odsávaného vzduchu.

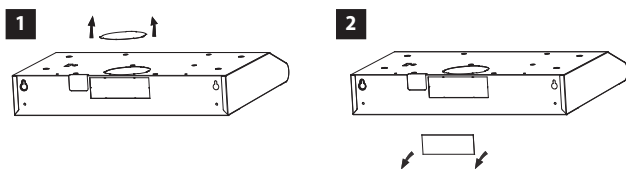
### Zapnutí/vypnutí osvětlení

Stisknutím tlačítka (3) zapnete nebo vypnete osvětlení.

### Změna směru odtahu do zadní části

Tento spotřebič umožňuje 2 způsoby režimu odvětrávání:

1. Horní vývod
2. Zadní vývod



Horní vývod: Před použitím vyjměte krytku a do otvoru nainstalujte zpětnou klapku - pootočte klapkou, dokud se zcela neusadí.

Zadní vývod: Pro odtah zadním vývodem je zapotřebí použití redukce.

### ČIŠTĚNÍ A ÚDRŽBA

- Před údržbou a čištěním vypojte přívodní kabel ze zásuvky elektrického napětí nebo vypněte jistič elektrické zásuvky spotřebiče.
- **Neponořujte přívodní kabel, zástrčku nebo spotřebič do vody ani do jiné kapaliny.**
- Vnější povrch spotřebiče čistěte pravidelně.
- Vnější povrch spotřebiče čistěte vlhkým hadříkem, příp. použijte neutrální čisticí prostředek, následně vytřete do sucha.
- Nepoužívejte k čištění drátěnku, drsné houbičky, abrazivní prostředky, rozpouštědla nebo agresivní čisticí prostředky.
- K čištění spotřebiče nepoužívejte parní čistič.

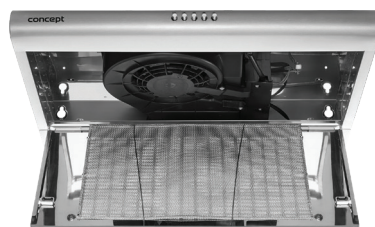
### Čištění a výměna filtrů

#### Tukový filtr

- Při běžném používání spotřebiče by měl být kovový tukový filtr čistěn každý měsíc. V případě častějšího smažení nebo fritování tento interval zkrátte.
  - Kovový filtr doporučujeme nechat odmočit v teplé vodě s přidavkem saponátu a poté vyčistit jemným kartáčkem, opláchnout čistou vodou a nechat uschnout.
  - Nepoužívejte spotřebič bez řádně nasazeného kovového tukového filtru.
1. Posunutím plastových západek demontujte spodní kovový kryt spotřebiče (Obr. 1).
  2. Uvolněte drátěný držák filtru a umyjte nebo vyměňte kovový tukový filtr.
  3. Nasadte kovový tukový filtr zpět a zajistěte drátěným držákem filtru (Obr.2).
  4. Upevněte zpět spodní kovový kryt spotřebiče.



Obr. 1



Obr. 2

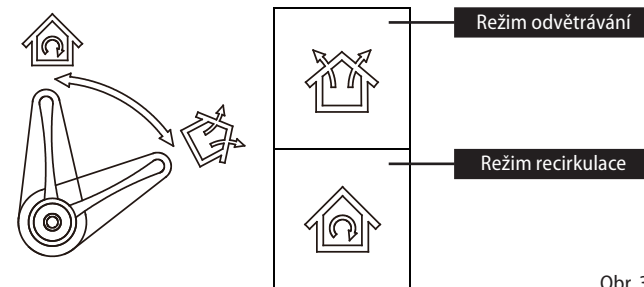
### Uhlíkový filtr (nutno dokoupit)

Tento filtr se používá pouze pro režim recirkulace.

Filtr obsahuje aktivní uhlík, který pohlcuje odsávané pachy. Po určité době se aktivní uhlík nasatí a zkrátí absorpční funkci. Tento filtr nelze umývat nebo jinak čistit.

Při běžném používání spotřebiče, by měl být uhlíkový filtr vyměněn každé 2-3 měsíce. V případě častějšího smažení nebo fritování tento interval zkrátte.

1. Posunutím plastových západek demontujte spodní kovový kryt spotřebiče (Obr. 1).
  2. Uvolněte drátěný držák filtru.
  3. Nasadte nový uhlíkový filtr a zajistěte ho drátěným držákem filtru.
  4. V prostoru motoru lehce nadzvedněte páčku a otočte páčkou do režimu recirkulace (viz Obr. 3).
  5. Upevněte zpět spodní kovový kryt spotřebiče.
- Poznámka: Při výměně uhlíkového filtru použitý uhlíkový filtr vyjměte a vložte nový uhlíkový filtr.



Obr. 3

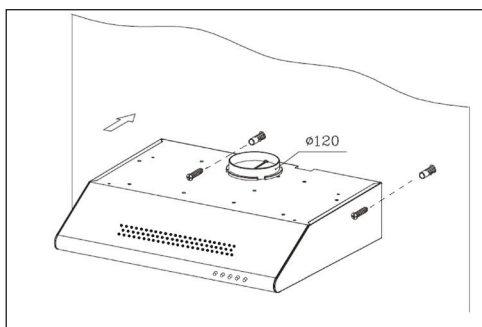
### INSTALACE SPOTŘEBIČE

#### Připojení spotřebiče by měl provádět kvalifikovaný odborník!

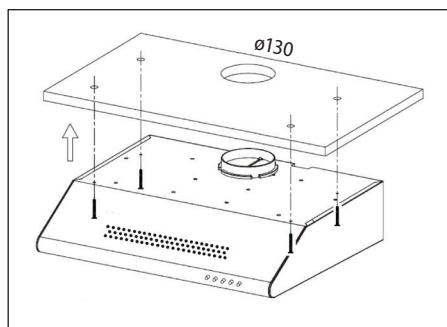
- Odpovědnost za instalaci spotřebiče má kupující, ne výrobce. Na závady způsobené nesprávnou instalací se nevztahuje záruka.
- Před prvním použitím odstraňte ze spotřebiče všechny obaly a marketingové materiály.
- Doporučujeme instalaci svěřit odborné firmě.
- Výrobce nenese jakoukoliv odpovědnost za škody způsobené na osobách, zvířatech a věcech v důsledku nesprávné instalace.

#### Při instalaci spotřebiče dodržujte následující postup:

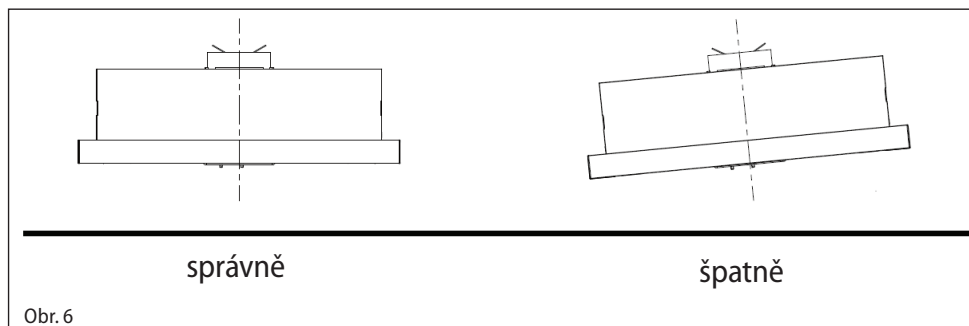
1. Před prvním použitím odstraňte ze spotřebiče všechny obaly a marketingové materiály.
  2. Na stěně za sporákem, nebo varnou deskou vyznačte minimální požadovanou montážní výšku (650 mm pro elektrické a 750 mm pro plynové varné desky).
  3. Svislou čarou vyznačte střed varné desky (sporáku).
  4. Zkontrolujte, zda se v prostoru, kde budete vrtat otvory pro instalaci nenachází elektrické kabely. Vyvrtejte otvory a připevněte odsavač dle Obr. 4 ke stěně, nebo dle Obr. 5 do horní skříňky.
- Poznámka:** Pro režim recirkulace není nutné vrtat otvor o průměru 130 mm.
5. Ujistěte se, že je odsavač ve vodorovné poloze, aby se zabránilo shromažďování maziva (tuku) na jedné straně (Obr. 6).
  6. Po zavěšení odsavače nasadte na výstupní otvor výstupní pružné potrubí. Druhou část pružného potrubí vložte do připraveného otvoru ve stěně.
  7. Připojte přívodní kabel do zásuvky elektrického napětí.
- Pozor:** Odsávaný vzduch nesmí být zaveden do komína, který je určen pro odvod spalin a zplodin nebo do šachty, která slouží k odvětrávání místností, v nichž jsou instalována topeniště.



Obr. 4



Obr. 5



Obr. 6

### Připojení do elektrické sítě

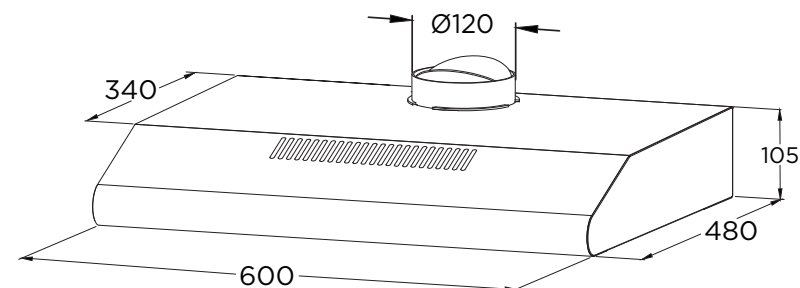
- Ověřte, zda připojované napětí a proudové jističení odpovídá hodnotám na typovém štítku spotřebiče.
- Používejte pouze zásuvky elektrického napětí s uzemněním.
- Nepoužívejte rozbočovací zásuvky, konektory ani prodlužovací kabely.
- Zástrčka přívodního kabelu spotřebiče musí být volně přístupná i po její instalaci.
- Změny připojení může provádět jen kvalifikovaný odborník.
- Elektrická bezpečnost spotřebiče může být garantována pouze tehdy, pokud je ochranná svorka spotřebiče spojena s ochranným vodičem elektrické rozvodové sítě.
- Výrobce nenese odpovědnost za poškození osob nebo věcí v důsledku chybějícího nebo špatného ochranného spojení.

### Demontáž

Pokud demontujete spotřebič, je důležité dodržet správné pořadí úkonů:

1. Nejdříve odpojte přívodní kabel od elektrické sítě (vytáhněte zástrčku nebo vypněte jistič).
2. Následně opačným způsobem, jakým se provádí instalace spotřebiče, demontujte jednotlivé části odsavače.

### ROZMĚRY



### ŘEŠENÍ POTÍŽÍ

Popis závady	Možná příčina	Řešení
Světla svítí, ale motor nepracuje	Lopatky motoru jsou zablokované.	Obráťte se na servis.
	Motor nebo jeho důležité části jsou poškozeny.	Obráťte se na servis.
	Špatně nebo málo zasunutá zástrčka do zásuvky elektrického napětí.	Zkontrolujte připojení zástrčky.
Světla nesvítí a motor nepracuje	Zásuvka není napájena.	Zkontrolujte napájení zásuvky např. připojením jiného spotřebiče.
	Špatně nebo málo zasunutá zástrčka do zásuvky elektrického napětí.	Zkontrolujte připojení zástrčky.
Z kovového tukového filtru odkapává mastnota	Zásuvka není napájena.	Zkontrolujte napájení zásuvky např. připojením jiného spotřebiče.
	Silně znečištěný filtr. Nebezpečí požáru!	Okamžitě vyčistěte, nebo vyměňte kovový tukový filtr.
Vibrace spotřebiče v zapnutém stavu	Lopatky motoru jsou poškozené.	Obráťte se na servis.
	Motor není pevně připevněn.	Obráťte se na servis, nebo připevněte motor.
	Odsavač není pevně uchycen.	Připevněte odsavač.

Nedostatečný odtah odsávaného vzduchu	Vzdálenost mezi digestoří a varnou deskou je příliš velká.	Snižte vzdálenost mezi digestoří a varnou deskou.
	Velký průvan, příliš mnoho otevřených dveří nebo oken.	Uzavřete některé dveře nebo okna.
Odsavač není v rovině	Odsavač není v rovině nebo nejsou pevně dotaženy šrouby držáku.	Zkontrolujte, zda je odsavač v rovině, příp. utáhněte upevňovací šrouby a vyrovnejte odsavač do roviny.

### Výměna LED osvětlení

Výměnu LED osvětlení by měl provádět kvalifikovaný odborník nebo servis.

### SERVIS

Údržbu rozsáhlejšího charakteru nebo opravu, která vyžaduje zásah do vnitřních částí výrobku, musí provést kvalifikovaný odborník nebo servis.

### OCHRANA ŽIVOTNÍHO PROSTŘEDÍ

- Preferujte recyklaci obalových materiálů a starých spotřebičů.
- Krabice od spotřebiče může být dána do sběru tříděného odpadu.
- Plastové sáčky z polyetylénu (PE) odevzdejte do sběrného materiálu k recyklaci.

#### Recyklace spotřebiče na konci jeho životnosti:



Tento spotřebič je označen v souladu s Evropskou směrnicí 2012/19/EU o elektrickém odpadu a elektrických zařízeních (WEEE). Symbol na výrobku nebo jeho balení udává, že tento výrobek nepatří do domácího odpadu. Je nutné odvézt ho do sběrného místa pro recyklaci elektrického a elektronického zařízení. Zajištěním správné likvidace tohoto výrobku pomůžete zabránit negativním důsledkům pro životní prostředí a lidské zdraví, které by jinak byly způsobeny nevhodnou likvidací tohoto výrobku. Likvidace musí být provedena v souladu s předpisy pro nakládání s odpady. Podrobnější informace o recyklaci tohoto výrobku zjistíte u příslušného místního úřadu, služby pro likvidaci domovního odpadu nebo v obchodě, kde jste výrobek zakoupili.



Tento výrobek splňuje veškeré základní požadavky směrnic EU, které se na něj vztahují.

Změny v textu, designu a technických specifikacích se mohou měnit bez předchozího upozornění a vyhraujeme si právo na jejich změnu.

### POĎAKOVANIE

Ďakujeme vám, že ste sa rozhodli kúpiť si výrobok značky Concept a prajeme vám, aby ste boli s naším výrobkom spokojní po celý čas jeho používania.

Pred prvým použitím si prosím pozorne preštudujte celý návod na obsluhu a dobre ho odložte. Zabezpečte, aby všetci, ktorí budú tento výrobok používať, boli oboznámení s týmto návodom.

### OBSAH

Technické parametre  
Dôležité upozornenia  
Popis výrobku  
Popis ovládacieho panelu  
Návod na obsluhu  
Čistenie a údržba  
Inštalácia prístroja  
Rozmery  
Riešenie problémov  
Servis  
Ochrana životného prostredia

TECHNICKÉ PARAMETRE	
Napätie	220-240 V ~ 50 Hz
Menovitý výkon	39,5 W
Príkon motora	38 W
Prevedenie	Podstavný
Montáž	pod hornú skrinku
Výška	105 mm
Šírka	600 mm
Hĺbka	480 mm
Priemer výstupného pružného potrubia	120 mm
Počet stupňov výkonu odsávaného vzduchu	3
Kapacita odsávaného vzduchu	199,4 m <sup>3</sup> /h
Počet tukových filtrov	1
Potrebný počet uhlíkových filtrov na recirkuláciu	1
Režim	Vetranie/recirkulácia
Osvetlenie	1 x LED 1,5 W
Hmotnosť	biela, čierna kapučňa: 5,1 kg odsávač pár z nehrdzavejúcej ocele: 5,0 kg
Hlučnosť vetrania/recirkulácie	62 dB

**Výrobca si vyhradzuje právo na prípadné technické zmeny, tlačové chyby a odlišnosti vo vyobrazení bez predošlého upozornenia.**

## DÔLEŽITÉ UPOZORNENIA

### Pri dodaní odsávača pár

- Ihneď po dodaní skontrolujte obal a spotrebič, či počas prepravy nedošlo k poškodeniu.
- POZOR! Niektoré rohy a hrany spotrebiča, ktoré budú po inštalácii zakryté, môžu byť ostré! Budte opatrní, aby ste zabránili poraneniu!
- Ak je prístroj poškodený, nezačnite ho používať. Čo najskôr sa obráťte na dodávateľa.
- Pred prvým použitím odstráňte zo spotrebiča všetky obaly a marketingové materiály.
- Obalový materiál odložte mimo dosahu detí alebo zlikvidujte.

### Pri inštalácii

- Nepoužívajte spotrebič inak, než je uvedené v tomto návode.
- Skontrolujte, či pripojené napätie zodpovedá hodnotám na typovom štítku spotrebiča. Používajte len elektrické zásuvky s uzemnením.
- Spotrebič používajte iba v domácnosti a len na odsávanie pár vzniknutých pri varení pokrmov alebo na recirkuláciu a pohlcovanie pachov vznikajúcich pri varení pokrmov.
- Tento prístroj sa môže používať v domácnostiach a podobných priestoroch, ako sú:
  - Kuchynské kúty v obchodoch, kanceláriách a ostatných pracoviskách.
  - Spotrebiče používané v poľnohospodárstve.
  - Spotrebiče používané hosťami v hoteloch, motelloch a iných oblastiach.
  - Spotrebiče používané v podnikoch zaisťujúcich nocľah s raňajkami.
- Nesiahajte na prístroj vlhkými alebo mokrými rukami.
- Nedovoľte deťom a nesvojprávnym osobám používať prístroj, používajte ho mimo ich dosahu.
- Deti sa nesmú s prístrojom hrať.
- Dbajte na zvýšenú opatrnosť, ak sa spotrebič používa v blízkosti detí.
- Nedovoľte, aby sa prístroj používal ako hračka.
- Tento spotrebič môžu používať deti od veku 8 rokov a osoby so zníženými fyzickými, zmyslovými alebo duševnými schopnosťami alebo bez príslušných skúseností a znalostí, ak sú pod dohľadom alebo boli oboznámené s pokynmi o používaní spotrebiča bezpečným spôsobom a rozumejú jeho rizikám.
- V prípade poruchy spotrebič vypnite a vyťahnite zástrčku zo zásuvky elektrického napätia.

- Pri odpájaní prístroja zo zásuvky elektrického napätia nikdy netahajte za prívodný kábel, ale uchopte zástrčku a ťahom prístroj odpojte.
- Prívodný kábel ani zástrčku neponárajte do vody ani do inej kvapaliny.
- Pravidelne kontrolujte spotrebič aj prívodný kábel, či nie sú poškodené.
- Poškodený spotrebič nezapínajte.
- Nepoužívajte spotrebič s poškodeným napájacím káblom alebo zástrčkou, nechajte poruchu okamžite odstrániť v autorizovanom servisnom stredisku.
- Ak sa spotrebič nepoužíva, dbajte na to, aby všetky jeho ovládacie prvky boli vo vypnutej polohe.
- Pod spotrebičom nemanipulujte s otvoreným ohňom (napr. pri flambovaní)! Ak dáte preč varnú nádobu z plynového horáka, plameň znížte na minimum alebo ho vypnite!
- **POZOR!** Nebezpečenstvo požiaru! Dbajte, aby priemer horáka na plynovom sporáku alebo plynovej varnej doske zodpovedal použitému riadu. Pri použití nádob s menším priemerom, než ktorý sa odporúča, by plameň mohol začať horieť aj po bokoch nádoby a hrozilo by nebezpečenstvo roztavenia plastových držadiel.
- Pri fritovaní a vyprášaní majte pokrmu stále pod kontrolou. Pri prehriatí oleja hrozí nebezpečenstvo požiaru!
- Dbajte, aby sa plamene nedostali do tesnej blízkosti prístroja.
- Dodržujte intervaly na výmenu a čistenie filtrov (minimálne každé 2 - 3 mesiace). Pri nedodržaní týchto požiadaviek následkom usadzovania tuku vo filtroch existuje riziko vzniku požiaru!
- Pri odvádzaní odsávaného vzduchu treba dodržiavať všetky príslušné platné normy a úradné predpisy.
- Pri odvádzaní odsávaného vzduchu by priemer vetracieho potrubia mal byť zhruba rovnaký alebo väčší než priemer výstupného pružného potrubia odsávača.
- Odsávaný vzduch nesmie byť vedený do komína, ktorý je určený na odvádzanie spalín a splodín, ani do šachty, ktorá slúži na vetranie miestností, v ktorých sú inštalované zdroje tepla.
- Pri súčasnom používaní spotrebiča a zdrojov tepla nesmie byť v miestnosti podtlak väčší než 4 Pa (0,04 mbar).
- Nepoužívajte iné príslušenstvo, než ktoré odporúča výrobca.
- Nepoužívajte príslušenstvo, ktoré má poškodenú povrchovú úpravu, je opotrebované alebo má iné defekty.
- Na čistenie nepoužívajte čistiace prostriedky, ktoré spôsobujú koróziu. Pravidelnou údržbou a čistením predĺžite životnosť prístroja.



- Domáce čistenie a údržbu nesmú robiť deti, ak nedosiahli 8 rokov a nemajú nad sebou dozor.
- Osoby so zníženou pohyblivosťou, zmyslovým vnímaním, mentálnymi schopnosťami alebo osoby, ktoré spotrebič nepoznajú, ho môžu používať len pod dohľadom zodpovednej osoby, ktorá je so spotrebičom oboznámená.

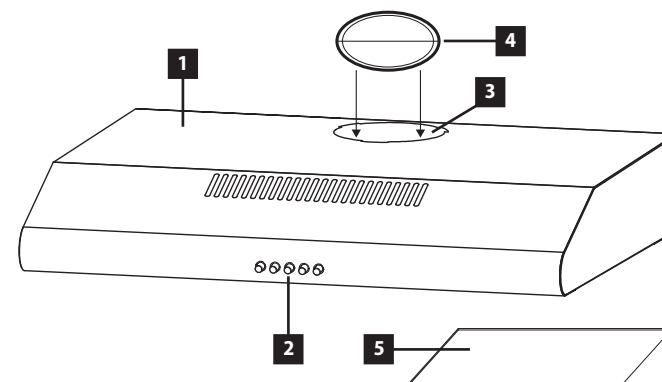
### Prípadné poruchy

- Spotrebič môže opravovať a robiť v ňom zásahy iba kvalifikovaný odborník.
- Pri opravách a zásahoch musí byť prístroj odpojený z elektrickej siete. Vypnite istič alebo vytiahnite zástrčku zo zásuvky elektrického napätia.
- Pri odpájaní prístroja zo zásuvky elektrického napätia nikdy netahajte za prívodný kábel, ale uchopte zástrčku a ťahom prístroj odpojte.
- Ak sa poškodí prívodný kábel, obráťte sa na autorizovaný servis.

**Ak nedodržíte pokyny výrobcu, prípadná oprava nebude uznaná ako záručná.**

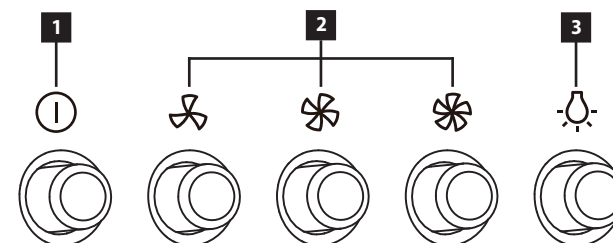
### POPIS VÝROBKU

- 1 Telo spotrebiča
- 2 Ovládací panel
- 3 Horný výstupný otvor
- 4 Spätná klapka
- 5 Tukový filter



### POPIS OVLÁDACIEHO PANELU

- 1 Tlačidlo na vypnutie vetrania
- 2 Tlačidlá na nastavenie úrovne výkonu vetrania
- 3 Tlačidlo zapnutia/vypnutia osvetlenia



## NÁVOD NA OBSLUHU

### Pred prvým použitím

Skôr, ako uvediete nový spotrebič do prevádzky, mali by ste ho utrieť vlhkou handričkou. Pred prvým zapnutím spotrebiča skontrolujte správnosť upevnenia tukového filtra.

### Režim vetrania

Odsávaný vzduch ide cez výstupné pružné potrubie do vetracej šachty von z miestnosti. Ak je v spotrebiči inštalovaný uhlíkový filter, **vyberte ho** (pozri kapitolu Čistenie a údržba).

1. Pomocou tlačidiel (2) vyberte požadovaný výkon odsávania vzduchu (nízky výkon/ stredný výkon/ vysoký výkon).
2. Stlačením tlačidla (1) vypnete odsávanie vzduchu.

### Režim recirkulácie

V prípade, že nemáte možnosť odvádzať odsávanú paru von z miestnosti, je možné zvoliť režim recirkulácie. V tomto režime je odsávaná para filtrovaná cez tukový filter a cez uhlíkový filter. Aktívny uhlík v tomto filtri pohlcuje pachy a vyčistený vzduch prúdi späť do miestnosti. Pre tento režim je nutné dokúpiť a namontovať zodpovedajúci uhlíkový filter (pozri odsek Čistenie a údržba), zaslepiť výstupný otvor a prepnúť klapku výstupu vzduchu (pozri odsek Inštalácia spotrebiča).

1. Pomocou tlačidiel (2) vyberte požadovaný výkon odsávania vzduchu (nízky výkon/ stredný výkon/ vysoký výkon).
2. Stlačením tlačidla (1) vypnete odsávanie vzduchu.

### Poznámka:

Pri použití režimu recirkulácie (namontovaní uhlíkového filtra) môže dôjsť k poklesu výkonu odsávaného vzduchu.

### Zapnutie/vypnutie osvetlenia

- Stlačením tlačidla (3) zapnete alebo vypnete osvetlenie.

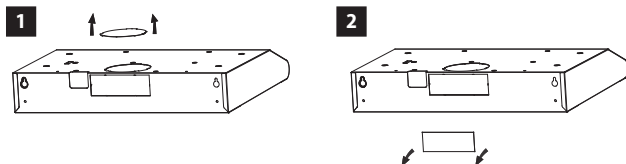
## ČISTENIE A ÚDRŽBA

- Pred údržbou a čistením odpojte prívodný kábel z elektrickej zásuvky alebo vypnite istič elektrickej zásuvky spotrebiča.
- **Neponárajte prívodný kábel, zástrčku alebo spotrebič do vody ani do inej kvapaliny.**
- Pravidelne čistite vonkajší povrch spotrebiča.
- Vonkajší povrch spotrebiča čistite vlhkou handričkou, príp. použite neutrálny čistiaci prípravok, potom zotrite do sucha.
- Na čistenie nepoužívajte drôtenku, drsné špongie, abrazívne prostriedky, rozpúšťadlá ani agresívne čistiace prostriedky.
- Na čistenie spotrebiča nepoužívajte parný čistič!

### Zmena smeru výfuku dozadu

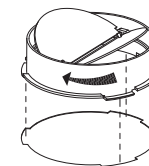
Tento spotrebič umožňuje 2 spôsoby odvetrávania:

1. Horný vývod
2. Zadný vývod



Horný vývod: pred použitím odstráňte uzáver a nainštalujte do otvoru kontrolnú klapku - otáčajte klapkou, kým úplne nesadne.

Zadný vývod: na odvod spalín cez zadný vývod je potrebná redukcia.



## Čistenie a výmena filtrov

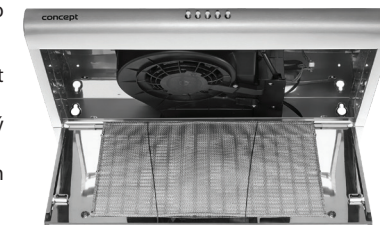
### Tukový filter

- Počas bežného používania spotrebiča by sa mal kovový tukový filter čistiť každý mesiac. V prípade častejšieho vyprážania alebo fritovania tento interval skráťte.
- Kovový filter odporúčame nechať odmôčiť v teplej vode s pridaným saponátom a potom vyčistiť jemnou kefkou, opláchnuť čistou vodou a nechať vyschnúť.
- Nepoužívajte spotrebič bez správne namontovaného kovového tukového filtra.



Obr. 1

1. Posunutím plastových západiek demontujte spodný kovový kryt spotrebiča (obr. 1).
2. Uvoľnite drôtený držiak filtra a a umyte alebo vymeňte kovový tukový filter.
3. Nasadte kovový tukový filter späť a zaistite ho drôteným držiakom filtra (obr. 2).
4. Opäť nasadte spodný kovový kryt spotrebiča.



Obr. 2

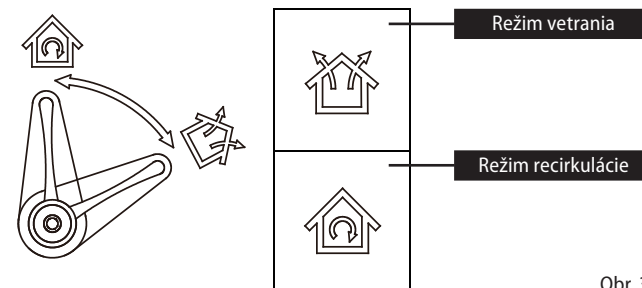
### Uhlíkový filter (treba dokúpiť)

Tento filter sa používa len v režime recirkulácie. Filter obsahuje aktívny uhlík, ktorý pohlcuje odsávané pachy. Po určitej dobe sa aktívny uhlík nasýti a stratí absorpčnú funkciu. Filter sa nesmie umývať ani inak čistiť.

Pri normálnom používaní spotrebiča by sa uhlíkový filter mal vymeniť každé 2-3 mesiace. V prípade častejšieho smaženia alebo fritovania tento interval skráťte.

1. Posunutím plastových západiek demontujte spodný kovový kryt spotrebiča (obr. 1).
2. Uvoľnite držiak drôteného filtra.
3. Nasadte nový uhlíkový filter a zaistite ho drôteným držiakom filtra.
4. V motorovom priestore mierne zdvihnite páku a otočte páku do režimu recirkulácie (pozri obr. 3).
5. Opäť nasadte spodný kovový kryt spotrebiča.

**Poznámka:** Pri výmene uhlíkového filtra vyberte použitý uhlíkový filter a vložte nový uhlíkový filter.



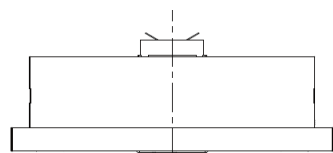
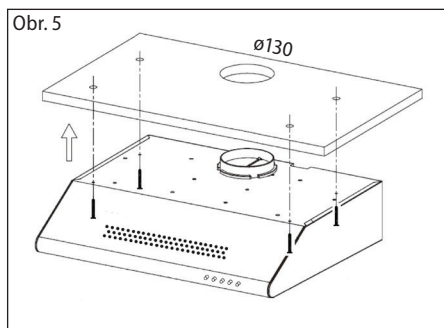
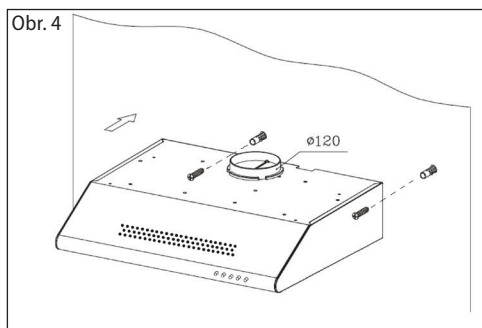
Obr. 3

## INŠTALÁCIA PRÍSTROJA

- **Pripojenie spotrebiča by mal vykonať kvalifikovaný odborník!**
- Za inštaláciu spotrebiča zodpovedá kupujúci, nie výrobca. Na závady spôsobené nesprávnou inštaláciou sa záruka nevzťahuje.
- Pred prvým použitím odstráňte zo spotrebiča všetky obaly a marketingové materiály.
- Inštaláciu odporúčame zveriť odbornej firme.
- Výrobca nenesie žiadnu zodpovednosť za škody na osobách, zvieratách alebo majetku spôsobené nesprávnou inštaláciou.

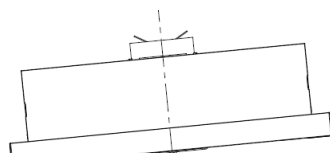
### Pri inštalácii prístroja dodržujte nasledovný postup:

1. Pred prvým použitím odstráňte zo spotrebiča všetky obaly a marketingové materiály.
2. Na stene za sporákom alebo varnou doskou vyznačte minimálnu požadovanú montážnu výšku (650 mm pre elektrické a 750 mm pre plynové varné dosky).
3. Zvislou čiarou vyznačte stred varnej dosky (sporáka).
4. Skontrolujte, či sa v oblasti, kde budete vŕtať otvory na inštaláciu, nenachádzajú elektrické káble. Vyvŕtajte otvory a pripevnite odsávač pár podľa obr. 4 na stenu alebo podľa obr. 5 na hornú skrinku.  
**Poznámka:** Pre režim recirkulácie nie je potrebné vŕtať otvor s priemerom 130 mm.
5. Ubezpečte sa, že odsávač je vo vodorovnej polohe, aby sa zabránilo zhromažďovaniu maziva (tuku) na jednej strane (obr. 5).
6. Po zavesení odsávača nasadte na výstupný otvor výstupné pružné potrubie. Druhú časť pružného potrubia vložte do pripraveného otvoru v stene.
7. Pripojte prívodný kábel do zásuvky elektrického napätia.  
**POZOR:** Odsávaný vzduch nesmie byť zavedený do komína, ktorý je určený na odvod spalín a dymu, ani do šachty, ktorá sa používa na vetranie miestností, v ktorých sú nainštalované pece.



Obr. 6

správne



nesprávne

### Pripojenie do elektrickej siete

- Overté, či pripájané napätie a prúdové istenie zodpovedá hodnotám na typovom štítku spotrebiča.
- Používajte iba zásuvky elektrického napätia s uzemnením.
- Nepoužívajte rozbočovacie zásuvky, konektory ani predĺžovacie káble.
- Zástrčka prívodného kábla prístroja musí byť voľne prístupná aj po inštalácii.
- Zmeny v pripojení môže robiť iba kvalifikovaný odborník.
- Elektrická bezpečnosť spotrebiča môže byť garantovaná iba vtedy, ak je ochranná svorka spotrebiča spojená s ochranným vodičom elektrickej rozvodovej siete.

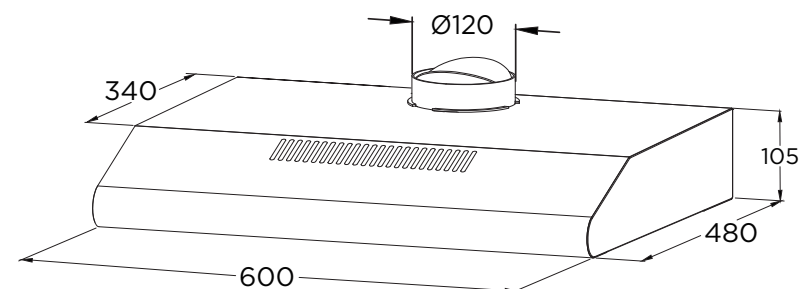
Výrobca nenesie zodpovednosť za škody spôsobené osobám alebo na veciach, ktoré vznikli následkom chýbajúceho alebo nesprávneho ochranného spojenia.

### Demontáž

Ak prístroj demontujete, treba dodržať správne poradie úkonov:

1. Najprv odpojte prívodný kábel od elektrickej siete (vytiahnite zástrčku alebo vypnite istič).
2. Potom opačným spôsobom, akým sa robí inštalácia spotrebiča, demontujte jednotlivé časti odsávača.

### ROZMERY



## RIEŠENIE PROBLÉMOV

Popis poruchy	Možná príčina	Riešenie
Svetlá svietia, ale motor nepracuje	Lopatky motora sú zablokované.	Obráťte sa na servis.
	Motor alebo jeho dôležité časti sú poškodené.	Obráťte sa na servis.
	Nesprávne alebo málo zasunutá zástrčka v zásuvke elektrického napätia.	Skontrolujte pripojenie zástrčky.
	V zásuvke nie je elektrické napätie.	Skontrolujte elektrické napätie v zásuvke napr. pripojením iného spotrebiča.
Svetlá nesvietia a motor nepracuje	Nesprávne alebo málo zasunutá zástrčka v zásuvke elektrického napätia.	Skontrolujte pripojenie zástrčky.
	V zásuvke nie je elektrické napätie.	Skontrolujte elektrické napätie v zásuvke napr. pripojením iného spotrebiča.
Z kovového tukového filtra kvapkajúci tuk	Silne znečistený filter. Nebezpečenstvo požiaru!	Okamžite vyčistite alebo vymeňte kovové tukový filter.
Vibrácie spotrebiča v zapnutom stave	Lopatky motora sú poškodené.	Obráťte sa na servis.
	Motor nie je pevne pripevnený.	Obráťte sa na servis alebo pripevnite motor.
	Odsávač nie je pevne uchytený.	Pripevnite odsávač.
Nedostatočný odtáh odsávaného vzduchu	Vzdialenosť medzi digestorom a varnou doskou je príliš veľká.	Znížte vzdialenosť medzi digestorom a varnou doskou.
	Veľký prievan, príliš mnoho otvorených dverí alebo okien.	Zatvorte niektoré dvere alebo okná.
Odsávač nie je v rovine	Odsávač nie je v rovine alebo nie sú pevne dotiahnuté skrutky držiaka.	Skontrolujte, či je odsávač v rovine, príp. utiahnite upevňovacie skrutky a odsávač vyrovnajte do roviny.

### Výmena osvetlenia LED

Výmena LED osvetlenia by mala byť vykonaná kvalifikovaným odborníkom alebo servisným technikom.

## SERVIS

Údržbu rozsiahlejšieho charakteru alebo opravu, ktorá vyžaduje zásah do vnútorných častí prístroja, môže vykonať len kvalifikovaný odborník alebo servis.

## OCHRANA ŽIVOTNÉHO PROSTREDIA

- Preferujte recykláciu obalových materiálov a starých prístrojov.
- Škatuľu od prístroja môžete dať do zberu triedeného odpadu.
- Plastové vrecúška z polyetylénu (PE) odovzdajte ako zberný odpad na recykláciu.

### Recyklácia prístroja na konci jeho životnosti:



Tento spotrebič je označený podľa európskej smernice 2012/19/EU o elektrickom odpade a elektrických zariadeniach (WEEE). Symbol na výrobku alebo jeho obale udáva, že tento výrobok nepatrí do domáceho odpadu. Treba ho odovzdať na zberné miesto na recykláciu elektrických a elektronických zariadení. Zaistením správnej likvidácie tohto výrobku zabránite negatívnym dôsledkom na životné prostredie a ľudské zdravie. Likvidácia musí byť vykonaná v súlade s predpismi na likvidáciu odpadu. Podrobnejšie informácie o recyklácii tohto výrobku zistíte na príslušnom miestnom úrade, u služby na likvidáciu domového odpadu alebo v obchode, kde ste výrobok kúpili.



Tento výrobok spĺňa všetky základné požiadavky smerníc EU, ktoré sa naň vzťahujú.

Zmeny v texte, vzhľade a technických špecifikáciách môžu nastať bez predošlého upozornenia a na tieto zmeny si vyhradujeme právo.

## PODZIĘKOWANIE

Dziękujemy za zakup produktu marki Concept i życzymy, żeby byli Państwo zadowoleni z naszego produktu przez cały okres jego użytkowania.

Przed pierwszym użyciem należy uważnie przeczytać całą instrukcję obsługi, a potem zachować ją. Należy zadbać o to, aby także inne osoby, które będą obchodziły się z tym produktem, zapoznały się z niniejszą instrukcją.

## SPIS TREŚCI

Parametry techniczne  
Ważne przestrogi  
Opis produktu  
Opis panelu sterowania  
Instrukcja obsługi  
Czyszczenie i konserwacja  
Instalacja urządzenia  
Wymiary  
Rozwiązywanie problemów  
Serwis  
Ochrona środowiska

PARAMETRY TECHNICZNE	
Napięcie	220-240 V ~ 50 Hz
Moc znamionowa	39,5 W
Pobór mocy silnika	38 W
Wykonanie	Podstawiany
Montaż	Pod górną szafką
Wysokość	105 mm
Szerokość	600 mm
Głębokość	480 mm
Średnica elastycznej rury wylotowej	120 mm
Ilość stopni mocy odsysania powietrza	3
Ilość odsysanego powietrza	199,4 m <sup>3</sup> /h
Ilość filtrów tłuszczowych	1
Wymagana ilość filtrów węglowych do recyrkulacji	1
Tryb	Wentylacja/ recyrkulacja
Oświetlenie	1 x LED 1,5 W
Masa	biały, czarny kaptur: 5,1 kg Okap ze stali nierdzewnej: 5,0 kg
Poziom hałasu wentylacji/recyrkulacji	62 dB

**Producent zastrzega sobie prawo do zmian technicznych, błędów typograficznych oraz odmienności obrazów bez uprzedniego powiadomienia.**

## WAŻNE PRZESTROGI

### Po dostarczeniu okapu kuchennego

- Natychmiast po otrzymaniu należy sprawdzić paczkę, czy nie została ona podczas transportu uszkodzona.
- UWAGA! Niektóre rogi i krawędzie urządzenia, które po instalacji zostaną ukryte, mogą być ostre! Należy zachować ostrożność, aby uniknąć obrażeń!
- Nie wolo uruchamiać urządzenia, jeżeli jest ono uszkodzone. Jak najszybciej skontaktuj się z dostawcą.
- Przed pierwszym użyciem należy usunąć z urządzenia wszystkie materiały opakowaniowe i marketingowe.
- Materiały opakowaniowe należy przechowywać poza zasięgiem dzieci lub zutylizować.

### Podczas instalacji

- Nie wolno korzystać z urządzenia w sposób inny niż opisany w niniejszej instrukcji.
- Sprawdź, czy podłączone napięcie odpowiada wartościom podanym na tabliczce znamionowej urządzenia. Należy używać wyłącznie gniazdek elektrycznych z uziemieniem.
- Używaj urządzenia tylko w gospodarstwach domowych i do odsysania par powstających podczas gotowania żywności lub do recyrkulacji i pochłaniania zapachów powstających podczas gotowania pokarmów.
- Niniejsze urządzenie jest przeznaczone do użytku domowego i w miejscach, takich jak:
  - Aneksy kuchenne w sklepach, biurach i innych miejscach pracy.
  - Jako urządzenia używane w rolnictwie.
  - Jako urządzenia używane przez gości w hotelach, motelach i innych miejscach.
  - Jako urządzenia używane w przedsiębiorstwach świadczących nocleg ze śniadaniem.
- Nie wolno dotykać urządzenia wilgotnymi lub mokrymi rękoma.
- Nie wolno dopuścić dzieci ani osób ubezwłasnowolnionych do obsługi urządzenia. Urządzenia należy używać poza ich zasięgiem.
- Dzieciom nie wolno bawić się z urządzeniem.
- Używając urządzenia w pobliżu dzieci, należy zachować szczególną ostrożność.
- Nie wolno używać urządzenia jako zabawki.

- Niniejsze urządzenie może być używane przez dzieci w wieku od 8 lat i powyżej oraz osoby o ograniczonej sprawności ruchowej, zmysłowej lub umysłowej, lub bez odpowiedniego doświadczenia i wiedzy, jeżeli są one nadzorowane lub zapoznały się z instrukcją bezpiecznej obsługi urządzenia i rozumieją zagrożeniem.
- W razie pojawienia się usterki należy wyłączyć urządzenie i wyjąć wtyczkę z gniazdka elektrycznego.
- Podczas odłączania urządzenia od gniazdka nie wolno nigdy ciągnąć za przewód zasilający, natomiast należy chwycić wtyczkę i wyciągnąć ją.
- Nie wolno zanurzać przewodu zasilającego ani wtyczki w wodzie lub w innej cieczy.
- Należy regularnie sprawdzać urządzenie i przewód zasilający pod kątem uszkodzeń.
- Nie wolno włączać uszkodzonego urządzenia.
- Nie używaj urządzenia z uszkodzonym przewodem zasilającym lub wtyczką, niezwłocznie zleć usunięcie usterki autoryzowanemu serwisowi.
- Jeżeli urządzenie nie jest w użyciu, zadбай o to, aby wszystkie jego elementy sterujące były w pozycji wyłączonej.
- W obszarze przed urządzeniem nie wolno obchodzić się z otwartym ogniem (np. flambirować)! Jeżeli zdejmiesz naczynie do gotowania z płytki gazowej, zmniejsz płomień na minimum lub wyłącz go!
- **UWAGA!** Niebezpieczeństwo pożaru! Zadбай, aby średnica płytki na kuchence gazowej lub gazowej płycie do gotowania odpowiadała używanym naczyniom do gotowania. W przypadku używania naczyń o mniejszej średnicy, niż jest zalecane, płomień może zacząć palić się także po bokach naczynia i istnieje ryzyko stopienia uchwyty z tworzywa sztucznego.
- Podczas frytowania lub smażenia żywności należy mieć ją pod nadzorem. W przypadku przegrzania oleju istnieje niebezpieczeństwo pożaru!
- Uważaj, aby płomień nie zbliżyły się zbyt blisko urządzenia.
- Należy przestrzegać interwałów wymiany i czyszczenia filtrów (co najmniej raz na 2-3 miesiące). W razie nieprzeprzegania tych wymagań istnieje skutek układania tłuszczu w filtrach niebezpieczeństwo pożaru!
- Podczas odprowadzania powietrza należy przestrzegać wszystkich odpowiednich norm i obowiązujących przepisów.
- Średnica rury wentylacyjnej do odprowadzania powietrza musi być taka sama lub większa niż średnica elastycznej rury wylotowej okapu.
- Nie wolno odprowadzać odsysanego powietrza do komina przeznaczonego do odprowadzania spalin i dymów ani do szybu, który służy do wentylacji pomieszczeń, w których są zainstalowane paleniska.

- Ciśnienie w pomieszczeniu podczas jednoczesnej pracy urządzenia i palenisk nie może być większe niż 4 Pa (0,04 mbar).
- Nie wolno używać akcesoriów innych niż te, które zostały zalecone przez producenta.
- Nie wolno używać akcesoriów, które mają uszkodzone wykończenie powierzchni, są zużyte lub mają inne wady.
- Do czyszczenia nie wolno używać żrących środków czyszczących. Regularna konserwacja i czyszczenie przedłuża żywotność urządzenia.
- Czyszczenie ani konserwację wykonywaną przez użytkownika nie mogą wykonywać dzieci, chyba że są one starsze niż 8 lat i pod nadzorem.
- Osoby o ograniczonej sprawności ruchowej, percepcji zmysłowej, zdolnościach umysłowych lub osoby niezaznajomione z urządzeniem mogą korzystać z niego wyłącznie pod nadzorem odpowiedzialnej osoby zaznajomionej z urządzeniem.

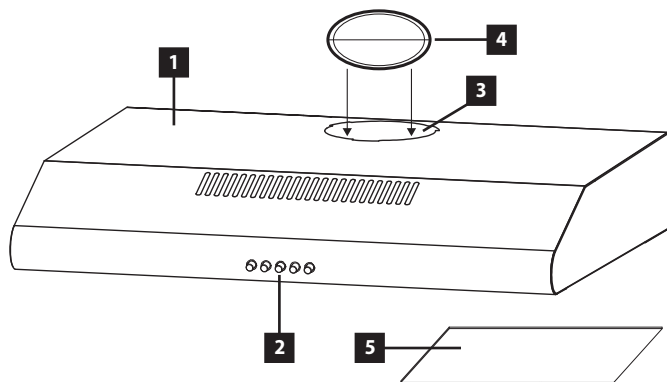
#### Ewentualne usterki

- Napraw urządzenia i ingerencje w niego może dokonywać tylko wykwalifikowany specjalista.
- Urządzenie musi być podczas naprawy i ingerencji odłączone od sieci elektrycznej. Wyłącz bezpiecznik lub odłącz wtyczkę od gniazdka elektrycznego.
- Podczas odłączania urządzenia od gniazdka nie wolno nigdy ciągnąć za przewód zasilający, natomiast należy chwycić wtyczkę i wyciągnąć ją.
- Jeżeli przewód zasilający zostanie uszkodzony, należy skontaktować się z autoryzowanym serwisem.

**Nieprzeprzeganie instrukcji producenta może doprowadzić do tego, że ewentualna naprawa nie zostanie uznana za naprawę gwarancyjną.**

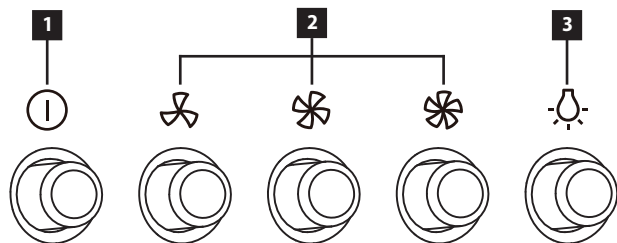
## OPIS PRODUKTU

- 1 Korpus urządzenia
- 2 Panel sterowania
- 3 Górny wylot
- 4 Kłapa zwrotna
- 5 Filtr tłuszczu



## OPIS PANELU STEROWANIA

- 1 Przycisk wyłączania wentylacji
- 2 Przyciski do ustawiania poziomu mocy wentylacji
- 3 Przycisk włączania/wyłączania oświetlenia



## INSTRUKCJA OBSŁUGI

### Przed pierwszym uruchomieniem

Przed rozpoczęciem użytkowania nowego urządzenia należy obmyć je wilgotną ściereczką. Przed pierwszym uruchomieniem należy skontrolować prawidłowość zamocowania filtra tłuszczowego.

### Funkcja wyciągowa

W tym trybie wyciągane opary są wydychywane poprzez rurę wyjściową do szybu wyciągowego, a następnie na zewnątrz. Jeżeli w urządzeniu zainstalowany jest filtr węglowy, **należy go wyjąć** (patrz rozdział Czyszczenie i konserwacja).

1. Za pomocą przycisków (2) wybierz żądaną moc wyciągu powietrza (Niska moc/ Średnia moc/ Wysoka moc).
2. Naciśnij przycisk (1), aby wyłączyć wentylację wyciągową.

### Tryb recyrkulacji

Jeżeli nie ma możliwości odprowadzania oparów na zewnątrz pomieszczenia, należy wybrać tryb recyrkulacji. W trybie tym wyciągane opary są filtrowane przez filtr tłuszczowy i przez filtr węglowy. Węgiel aktywny w tym filtrze wychwytuje zapachy, a oczyszczone powietrze kieruje ponownie do pomieszczenia. Do tej funkcji należy **dokupić i zamontować** odpowiedni filtr węglowy (patrz rozdział Czyszczenie i konserwacja), zaślepić otwór wyjściowy i przelączyć kłapę wyjścia powietrza (patrz rozdział Instalacja urządzenia).

1. Za pomocą przycisków (2) wybierz żądaną moc wyciągu powietrza (Niska moc/ Średnia moc/ Wysoka moc).
2. Naciśnij przycisk (1), aby wyłączyć wentylację wyciągową.

### Pamiętaj:

W razie korzystania z trybu recyrkulacji (zamontowania filtra węglowego) może wystąpić spadek mocy odsysania powietrza.

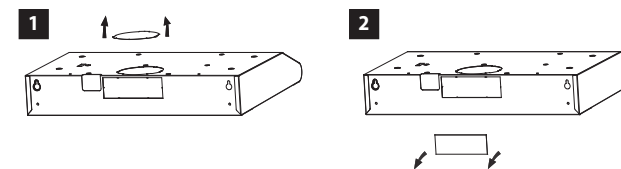
### Włączanie / wyłączanie oświetlenia

Naciśnij przycisk (3), aby włączyć lub wyłączyć oświetlenie.

### Zmiana kierunku wydechu do tyłu

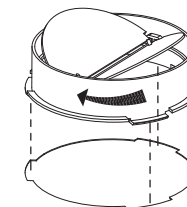
To urządzenie umożliwia 2 tryby wentylacji:

1. Górny wylot
2. Tylny wylot



Wylot górny: przed użyciem należy zdjąć zaślepkę i zainstalować zawór zwrotny w otworze - przekręcić zawór do pełnego osadzenia.

Tylny wylot: do tylnego wylotu wymagany jest reduktor.



## CZYSZCZENIE I KONSERWACJA

- Przed konserwacją i czyszczeniem należy odłączyć przewód zasilający z gniazdka lub wyłączyć wyłącznik urządzenia.
- **Nie wolno zanurzać przewodu zasilającego, wtyczki ani samego urządzenia w wodzie ani innych cieczach.**
- Regularnie czyść zewnętrzną powierzchnię urządzenia.
- Zewnętrzną powierzchnię urządzenia należy czyścić wilgotną ściereczką, ewentualnie można użyć neutralnego środka a następnie wytrzeć do na sucho.
- Nie wolno do czyszczenia używać druciaka, szorstkich gąbek, środków ściernych, rozpuszczalników lub agresywnych środków czyszczących.
- Do czyszczenia urządzenia nie wolno używać czyszczyków parowych!

## Czyszczenie i wymiana filtrów

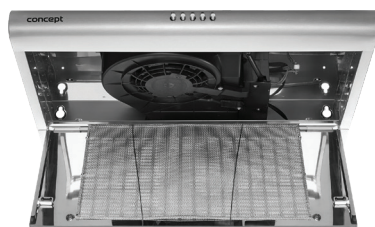
### Filtr tłuszczowy

- Podczas normalnego użytkowania urządzenia metalowy filtr przeciwłuszczowy należy czyścić co 2-3 miesiące. W razie częstszego smażenia lub frytowania należy skrócić ten interwał.
- Zalecamy pozostawienie metalowy filtr do odmoknięcia w ciepłej wodzie z dodatkiem detergentu, a następnie oczyszczenie ich delikatną szczoteczką, spłukanie czystą wodą i pozostawienie do oschnięcia.
- Nie używaj urządzenia bez prawidłowo zamontowanego metalowego separatora tłuszczu filtru.

1. Zdejmij dolną metalową pokrywę urządzenia, przesuwając plastikowe zaczepy (Rys. 1).
2. Zwolnij uchwyt filtra drucianego i umyj lub wymień metalowy filtr przeciwłuszczowy.
3. Załóż metalowy filtr przeciwłuszczowy z powrotem i zabezpiecz go drucianym uchwytem filtra (Rys. 2).
4. Ponownie załóż dolną metalową pokrywę urządzenia.



Rys. 1



Rys. 2

### Filtr węglowy (należy zakupić)

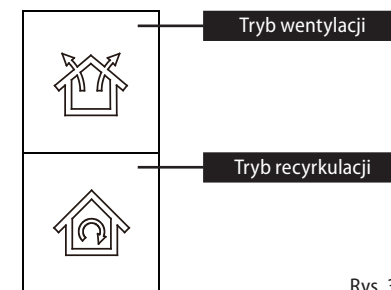
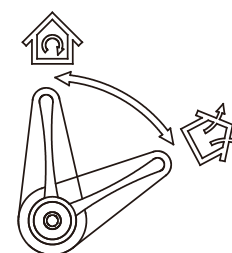
Ten filtr jest używany tylko w trybie recykulacji.

Filtr zawiera węgiel aktywny, który pochłania zapachy. Po pewnym czasie węgiel aktywny nasycy się i traci swoją funkcję absorpcyjną. Tego filtra nie można myć ani czyścić w inny sposób.

Podczas normalnego użytkowania urządzenia filtr węglowy należy wymieniać co 2-3 miesiące. Skrót ten odstęp, jeśli smażyz lub smażyz częściej.

1. Zdejmij dolną metalową pokrywę urządzenia, przesuwając plastikowe zaczepy (Rys. 1).
2. Zwolnij uchwyt filtra drucianego.
3. Zainstaluj nowy filtr węglowy i zabezpiecz go drucianym uchwytem filtra.
4. W komorze silnika lekko podnieść dźwignię i obrócić ją w tryb recykulacji (patrz rys. 3).
5. Ponownie załóż dolną metalową pokrywę urządzenia.

**Uwaga:** Podczas wymiany filtra węglowego należy wyjąć zużyty filtr węglowy i włożyć nowy filtr węglowy.



Rys. 3

## INSTALACJA URZĄDZENIA

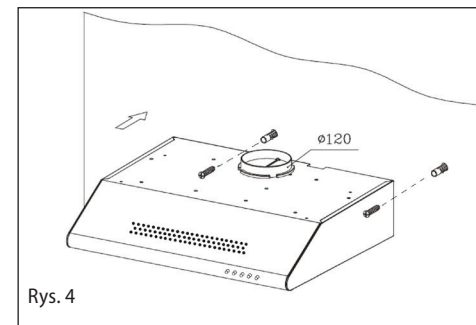
### • Urządzenie powinno być podłączone przez wykwalifikowanego specjalistę!

- Za instalację urządzenia odpowiada kupujący, a nie producent. Wady powstałe w wyniku nieprawidłowego montażu nie są objęte gwarancją.
- Usunąć wszystkie opakowania i materiały marketingowe z urządzenia przed pierwszym użyciem.
- Zalecamy powierzenie instalacji specjalistycznej firmie.
- Producent nie ponosi odpowiedzialności za szkody wyrządzone osobom, zwierzętom lub mieniu spowodowane nieprawidłowym montażem.

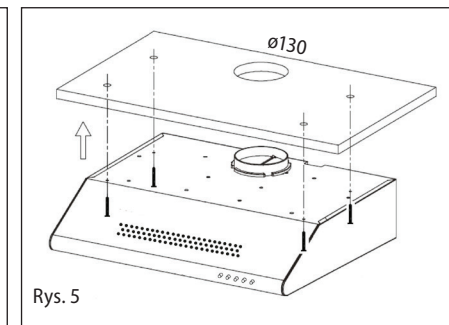
### Podczas instalacji urządzenia należy wykonać następujące kroki:

1. Przed pierwszym użyciem należy usunąć z urządzenia wszystkie materiały opakowaniowe i marketingowe.
2. Na ścianie za kuchenką lub płytą grzewczą zaznacz minimalną wymaganą wysokość montażową (650 mm w przypadku elektrycznej i 750 mm w przypadku gazowej płyty grzewczej).
3. Pionową linią zaznacz środek płyty grzewczej (kuchenki).
4. Sprawdzić, czy w obszarze, w którym zostaną wywiercone otwory montażowe, nie znajdują się przewody elektryczne. Wywierć otwory i przymocuj okap w sposób pokazany na Rys. 4 do ściany lub w sposób pokazany na Rys. 5 do górnej szafki. **Uwaga:** W trybie recykulacji nie jest konieczne wiercenie otworu o średnicy 130 mm.
5. Upewnij się, że okap kuchenny jest w pozycji poziomej, aby po zawieszeniu okapu uniknąć gromadzenia się smaru (tłuszczu) po jednej stronie (Rys. 6).
6. Po zawieszeniu okapu kuchennego podłącz do otworu wylotowego elastyczną rurę wylotową. Drugą część elastycznej rury włóż do przygotowanego otworu w ścianie.
7. Podłącz przewód zasilający do gniazdka elektrycznego.

**UWAGA:** Powietrze wylotowe nie może być wprowadzane do kominą przeznaczoną do odprowadzania spalin lub do szybu używanego do wentylacji pomieszczeń, w których zainstalowane są piece.

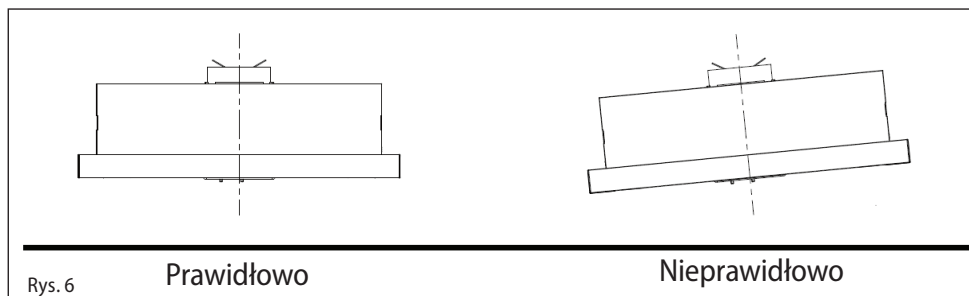


Rys. 4



Rys. 5





### Połączenie elektryczne

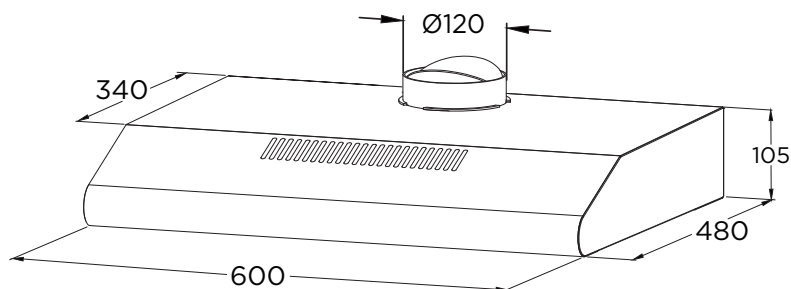
- Upewnij się, że podłączane napięcie i zabezpieczenie prądowe zgadzają się z wartościami podanymi na tabliczce znamionowej urządzenia.
- Należy używać tylko gniazdek elektrycznych z uziemieniem.
- Nie wolno używać rozdzielaczy, złączy ani przedłużaczy.
- Wtyczka przewodu zasilającego musi być łatwo dostępna nawet po instalacji.
- Zmian podłączenia może dokonywać tylko wykwalifikowany specjalista.
- Bezpieczeństwo elektryczne urządzenia można zagwarantować tylko wtedy, gdy zacisk ochrony urządzenia jest podłączony do przewodu ochronnego sieci elektroenergetycznej rozdzielczej.
- Producent nie ponosi odpowiedzialności za szkody na osobach lub mieniu wskutek brakującego czy nieprawidłowego wykonania połączenia ochronnego.

### Demontaż

W razie demontażu urządzenia ważne jest, aby przestrzegać właściwej kolejności kroków:

1. Najpierw odłącz przewód zasilający sieci elektrycznej (wyciągnij wtyczkę lub wyłącz bezpiecznik).
2. Następnie w sposób odwrotny, niż w jaki wykonano montaż urządzenia, zdemontuj poszczególne części okapu kuchennego.

### WYMIARY



### ROZWIĄZYWANIE PROBLEMÓW

Opis usterki	Możliwa przyczyna	Rozwiązanie
Światła świecą, ale silnik nie pracuje	Łopatki silnika są zablokowane.	Skontaktuj się z serwisem.
	Silnik lub jego ważne elementy są uszkodzone.	Skontaktuj się z serwisem.
	Nieprawidłowo lub za mało wsunięta wtyczka do gniazdka napięcia elektrycznego.	Sprawdź połączenie wtyczki.
Światła nie świecą i silnik nie pracuje	Gniazdko nie jest zasilane.	Sprawdź zasilanie gniazdka, np. podłączając inne urządzenie.
	Nieprawidłowo lub za mało wsunięta wtyczka do gniazdka napięcia elektrycznego.	Sprawdź połączenie wtyczki.
Z metalowego filtra przeciwłuszczonego kapiący smar	Gniazdko nie jest zasilane.	Sprawdź zasilanie gniazdka, np. podłączając inne urządzenie.
	Nieprawidłowo lub za mało wsunięta wtyczka do gniazdka napięcia elektrycznego.	Sprawdź połączenie wtyczki.
Wibracje włączonego urządzenia.	Mocno zabrudzony filtr. Niebezpieczeństwo pożaru!	Natychmiast wyczyść lub wymień metalowy filtr przeciwłuszczeniowy.
	Łopatki silnika są uszkodzone.	Skontaktuj się z serwisem.
	Silnik nie jest przymocowany.	Skontaktuj się z serwisem lub przymocuj silnik.
Niewystarczające odsysanie powietrza.	Okap kuchenny nie jest prawidłowo przymocowany.	Przymocuj okap kuchenny.
	Odległość między wyciągiem i płytą grzewczą jest zbyt duża.	Zmniejsz odległość między wyciągiem i płytą grzewczą.
Okap kuchenny nie jest w poziomie	Duży przeciąg, zbyt wiele otwartych drzwi lub okien.	Zamknij niektóre drzwi albo okna.
	Okap kuchenny nie jest w poziomie lub śruby uchwyty nie są mocno dokręcone.	Sprawdź, czy okap kuchenny jest w poziomie, ewentualnie dokręć śruby mocujące i wyrównaj wyciąg do poziomu.

### Wymiana oświetlenia LED

Wymiana oświetlenia LED powinna być przeprowadzona przez wykwalifikowanego specjalistę lub technika serwisowego.

## SERWIS

Bardziej kompleksowe konserwacje lub naprawy wymagające ingerencji w wewnętrzne elementy produktu powinien wykonywać wykwalifikowany serwis.

## OCHRONA ŚRODOWISKA

- Należy preferować recykling materiałów opakowaniowych i starych urządzeń.
- Pudełko urządzenia można usuwać jako odpad sortowany.
- Plastikowe worki z polietylenu (PE) należy oddać w miejscu gromadzenia materiału do recyklingu.

### Recykling urządzenia pod koniec jego okresu żywotności:



Niniejsze urządzenie jest oznaczone zgodnie z Dyrektywą Europejską 2012/19/EU w sprawie zużytego sprzętu elektrycznego i elektronicznego (WEEE). Symbol na produkcie lub jego opakowaniu oznacza, że produktu tego nie wolno traktować jako odpadu komunalnego. Należy przekazać go do punktu zbiórki do recyklingu urządzeń elektrycznych i elektronicznych. Zapewnienie prawidłowej utylizacji niniejszego produktu zapobiega negatywnym wpływom na środowisko oraz zdrowie ludzi, jakie mogłyby wynikać z niewłaściwej utylizacji tego produktu. Utylizację należy wykonać zgodnie z przepisami dotyczącymi utylizacji odpadów. W celu uzyskania szczegółowych informacji na temat recyklingu niniejszego produktu skontaktuj się z lokalnym biurem, służbą usuwania odpadów z gospodarstw domowych lub sklepem, w którym zakupiono produkt.



Produkt spełnia wszystkie stosowne wymagania podstawowe, nakładane na niego przez dyrektywę EU.

Tekst, wygląd i specyfikacja techniczna mogą ulec zmianie bez uprzedniego powiadomienia, do czego zastrzegamy sobie prawo.

## PATEICĪBA

Pateicamies par šīs Concept ierīces iegādi. Ceram, ka būsiet apmierināti ar šo izstrādājumu visu tā kalpošanas laiku.

Pirms lietošanas rūpīgi izlasiet šo lietošanas instrukciju un uzglabāiet to drošā vietā, lai nepieciešamības gadījumā varētu pārlasīt. Nodrošiniet, lai arī citi cilvēki, kuri izmantos šo ierīci, pirms tās lietošanas būtu iepazinušies ar norādījumiem.

## SATURS

Tehniskie parametri  
Svarīgi paziņojumi  
Produkta apraksts  
Vadības paneļa apraksts  
Lietošanas instrukcija  
Tīrīšana un apkope  
Ierīces uzstādīšana  
Izmēri  
Problēmu novēršana  
Serviss  
Vides aizsardzība

### TEHNISKIE DATI

Spriegums	220-240 V ~ 50 Hz
Nominālā jauda	39,5 W
Motora ieejas jauda	38 W
Dizains	Daļēji iebūvējams
Uzstādīšana	zem augšējā skapja
Augstums	105 mm
Platums	600 mm
Dziļums	480 mm
Izvada elastīgās caurules diametrs	120 mm
Izplūdes gaisa izejas pakāpju skaits	3
Izplūdes gaisa jauda	199,4 m <sup>3</sup> /h
Tauku filtru skaits	1
Nepieciešamais oglekļa filtru skaits recirkulācijai	1
Režīms	Ventilācija/recirkulācija
Apgaismojums	1 x LED 1,5 W
Svars	balta, melna tvaika nosūcējs: 5,1 kg nerūsējošā tērauda tvaika nosūcējs: 5,0 kg
Ventilācijas/recirkulācijas troksnis	62 dB

**Ražotājs patur tiesības bez iepriekšēja brīdinājuma veikt tehniskas izmaiņas, drukas kļūdas un atšķirības ilustrācijās.**

## SVARĪGI PAZIŅOJUMI

### Piegādājot tvaika nosūcēju

- Tūlīt pēc piegādes pārbaudiet iepakojumu un ierīci, vai tā nav bojāta pārvadāšanas laikā.
- **UZMANĪBU!** Daži ierīces stūri un malas, kas pēc uzstādīšanas būs paslēptas, var būt asas! Esiet uzmanīgi, lai izvairītos no traumām!
- Nedarbiniet ierīci, ja tā ir bojāta. Pēc iespējas ātrāk sazinieties ar piegādātāju.
- Pirms pirmās lietošanas reizes no ierīces noņemiet visus iepakojuma un mārketinga materiālus.
- Uzglabājiet iepakojuma materiālus bērniem nepieejamā vietā vai arī tos pienācīgi izmetiet.

### Uzstādīšanas laikā

- Nelietojiet ierīci citādi, kā aprakstīts šajos norādījumos.
- Pārbaudiet, vai pieslēgtais spriegums atbilst vērtībām uz ierīces tipa plāksnītes. Izmantojiet tikai elektrības kontaktligzdas ar zemējuma savienojumu.
- Lietojiet ierīci tikai mājās un tikai ēdiena pagatavošanas tvaiku nosūcināšanai vai ēdiena pagatavošanas smaku recirkulācijai un absorbēšanai.
- Šo ierīci var izmantot mājstarpniecībās un līdzīgās telpās, piemēram, šādās vietās:
  - Virtuvītes veikalos, birojos un citās darba vietās. - Iekārtas, ko izmanto lauksaimniecībā.
  - Ierīces, ko izmanto viesu viesnīcās, moteļos un citur. - Ierīces, ko izmanto naktsmītnēs un brokastu iestādēs.
- Nepieskarieties ierīcei ar slapjām vai mitrām rokām.
- Neļaujiet bērniem vai nepiederošām personām rīkoties ar ierīci, lietojiet to ārpus viņu redzesloka.
- Ērni nedrīkst spēlēt ar ierīci.
- Esiet īpaši uzmanīgi, ja ierīci lieto bērnu tuvumā.
- Neļaujiet ierīci izmantot kā rotaļlietu.
- Šo ierīci drīkst lietot bērni vecumā no 8 gadiem un vecāki, kā arī personas ar ierobežotām fiziskajām, maņu vai garīgajām spējām vai bez atbilstošas pieredzes un zināšanām, ja tās tiek uzraudzītas vai ir saņēmušas norādījumus, kā droši lietot ierīci, un izprot tās radītos riskus.
- Bojājuma gadījumā izslēdziet ierīci un izņemiet kontaktdakšu no tīkla kontaktligzdas.
- Atvienojot ierīci no elektrotīkla rozetes, nekad nevelciet strāvas vadu, bet satveriet kontaktdakšu un izvelciet to.
- Neiegremdējiet strāvas vadu vai kontaktdakšu ūdenī vai citā šķidrumā.

- Regulāri pārbaudiet, vai ierīce un strāvas vads nav bojāts.
- Neieslēdziet bojātu ierīci.
- Neizmantojiet ierīci ar bojātu strāvas vadu vai kontaktdakšu, nekavējoties lūdziet bojājumu novērst pilnvarotā servisa centrā.
- Ja ierīce netiek lietota, pārliedziniet, ka visas vadības ierīces ir izslēgtā stāvoklī.
- Nedarbojieties ar atklātu liesmu zem ierīces (piemēram, flambējot)! Ja noņemat gatavošanas trauku no gāzes degļa, samaziniet liesmu līdz minimumam vai izslēdziet to!
- **UZMANĪBU!** Ugunsbīstamība! Pārliedziniet, ka gāzes plīts vai gāzes plīts degļa diametrs atbilst izmantotajam ēdiena gatavošanas traukam. Ja izmantojat virtuves traukus ar mazāku diametru, nekā ieteikts, liesma var sākt apdegt virtuves trauku malas un pastāv plastmasas rokturu izkausēšanas risks.
- Cepot vai fritējot ēdienu, visu laiku to uzmanieties. Ja eļļa pārkarst, pastāv ugunsgrēka risks!
- Pārliedziniet, ka liesmas nenonāk ierīces tiešā tuvumā.
- Ievērojiet filtru maiņas un tīrīšanas intervālus (vismaz reizi 2-3 mēnešos). Šo prasību neievērošana var radīt ugunsbīstamību, jo filtros var uzkrāties tauki!
- Izvadot izplūdes gaisu, jāievēro visi attiecīgie piemērojamie standarti un oficiālie noteikumi.
- Izvadot izplūdes gaisu, ventilācijas caurules diametram jābūt aptuveni vienādam vai lielākam par tvaika nosūcēja izejas elastīgās caurules diametru.
- Izplūdes gaisu nedrīkst ievadīt skurstenī, kas paredzēts dūmgāzu un dūmu izvadīšanai, vai šahtā, kas tiek izmantota, lai vēdinātu telpas, kurās ir uzstādītas krāsnis.
- Ja ierīce un krāsnis darbojas vienlaicīgi, telpā nedrīkst būt negatīvs spiediens, kas lielāks par 4 Pa (0,04 mbar).
- Neizmantojiet citus piederumus, izņemot ražotāja ieteiktos.
- Neizmantojiet piederumus, kuru apdare ir bojāta, kuri ir nodiluši vai kuriem ir citi defekti.
- Tīrīšanai neizmantojiet kodīgu tīrīšanas līdzekli. Regulāra apkope un tīrīšana paildzinās ierīces kalpošanas laiku.
- Tīrīšanu un apkopi nedrīkst veikt bērni, ja vien viņi nav vecāki par 8 gadiem un netiek uzraudzīti.
- Personas ar ierobežotām pārvietošanās spējām, maņu uztveres spējām, garīgajām spējām vai personas, kas nav iepazinušās ar ierīci, drīkst lietot ierīci tikai atbildīgas pazīstamas personas uzraudzībā.

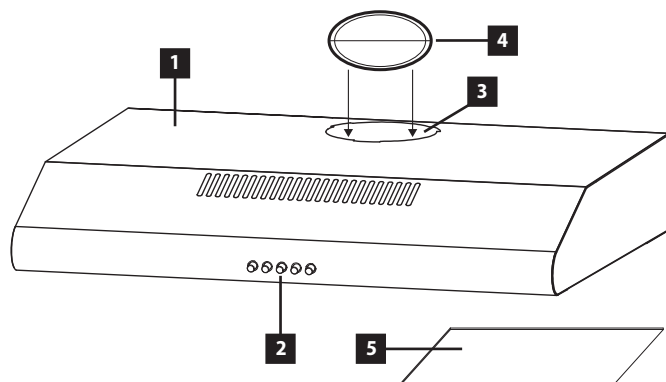
## Iespējamie defekti

- Ierīci drīkst remontēt un apkalpot tikai kvalificēts speciālists.
- Remontdarbu un ieviešanu laikā ierīce ir jāatvieno no elektrotīkla. Izslēdziet strāvas slēgiekārtu vai izņemiet kontaktdakšu no tīkla kontaktligzdas.
- Atvienojot ierīci no tīkla kontaktligzdas, nekad nevelciet tīkla kabeli, bet gan satveriet kontaktdakšu un velciet to, lai to atvienotu.
- Ja strāvas vads ir bojāts, sazinieties ar pilnvaroto servisa centru.

**Ja neievērosiet ražotāja norādījumus, remonts nevar tikt atzīts par garantijas gadījumu.**

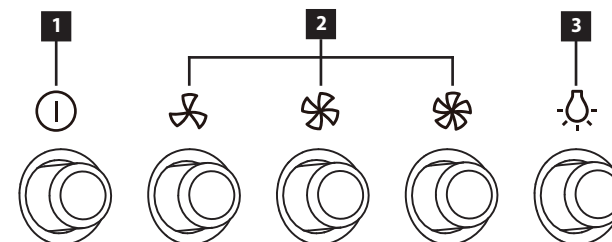
## PRODUKTA APRAKSTS

- 1 Ierīces korpuss
- 2 Vadības panelis
- 3 Augšējā izeja
- 4 Pretvārsts
- 5 Tauku filtrs



## VADĪBAS PANEĻA APRAKSTS

- 1 Poga ventilācijas izslēgšanai
- 2 Pogas ventilācijas jaudas līmeņa iestatīšanai
- 3 Apgaismojuma ieslēgšanas/izslēgšanas poga



## LIETOŠANAS INSTRUKCIJAS

### Pirms pirmās lietošanas

Pirms jaunas ierīces nodošanas ekspluatācijā higiēnas apsvērumu dēļ ierīces iekšpuse jānoslauka ar mitru drānu. Pirms ierīces pirmās ieslēgšanas pārbaudiet, vai tauku filtrs ir pareizi uzstādīts.

### Ventilācijas režīms

Izplūdes gaiss tiek izvadīts no telpas pa izplūdes elastīgo cauruļvadu ventilācijas šahtā. Ja ierīcē ir uzstādīts oglekļa filtrs, **noņemiet to** (skatīt nodaļu Tīrīšana un apkope).

1. Izmantojiet pogas (2), lai izvēlētos vēlamo izplūdes gaisa nosūces jaudu (zema jauda/ vidēja jauda/ augsta jauda).
2. Nospiediet pogu (1), lai izslēgtu izplūdes ventilāciju.

### Recirkulācijas režīms

Ja jums nav iespējas izvadīt nosūktos tvaikus no telpas, var izvēlēties recirkulācijas režīmu. Šajā režīmā nosūktie tvaiki tiek filtrēti caur tauku filtru un oglekļa filtru. Šajā filtrā esošā aktīvā ogle absorbē smakas, un attīrītais gaiss nonāk atpakaļ telpā. Lai izmantotu šo režīmu, ir jāiegādājas un jāuzstāda atbilstošs oglekļa filtrs (sk. punktu Tīrīšana un apkope), jāizslēpj izplūdes caurule un jāpārslēdz gaisa izplūdes aizbīdņi (sk. punktu Ierīces uzstādīšana).

1. Izmantojiet pogas (2), lai izvēlētos vēlamo izplūdes gaisa nosūces jaudu (zema jauda/ vidēja jauda/ augsta jauda).
2. Nospiediet pogu (1), lai izslēgtu izplūdes ventilāciju.

### Piezīme:

Ja tiek izmantots recirkulācijas režīms (uzstādīts oglekļa filtrs), izplūdes gaisa veiktspēja var samazināties.

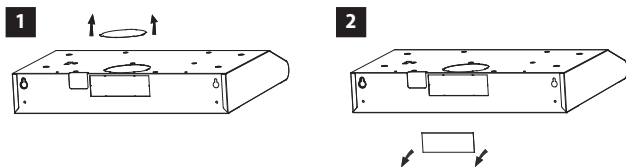
### Apgaismojuma ieslēgšana/izslēgšana

Nospiediet pogu (3), lai ieslēgtu vai izslēgtu apgaismojumu.

### Izplūdes virziena maiņa uz aizmuguri

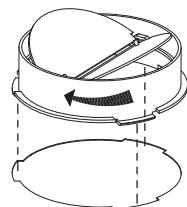
Šī ierīce ļauj izmantot 2 ventilācijas režīmus:

1. Augšējā izplūdes gāze
2. Aizmugurējā izplūde



Augšējā izeja (Pirms lietošanas noņemiet vāciņu un ievietojiet atverē pretvārstu - pagrieziet vārstu, līdz tas ir pilnībā ievietots).

Aizmugurējā izeja (aizmugurējai izejai ir nepieciešams reduktors).



### TĪRĪŠANA UN APKOPE

- Pirms apkopes un tīrīšanas atvienojiet strāvas vadu no elektriskās rozetes vai izslēdziet ierīces elektriskās rozetes slēdzi.
- **Neiegremdējiet strāvas vadu, kontaktdakšu vai ierīci ūdeni vai citos šķidrums.**
- Regulāri notīriet ierīces ārējo virsmu.
- Ierīces ārējo virsmu notīriet ar mitru drānu vai izmantojiet neitrālu mazgāšanas līdzekli, pēc tam noslaukiet sausu.
- Tīrīšanai neizmantojiet stieplu drānas, rupjas sūkļus, abrazīvus, šķīdinātājus vai agresīvus tīrīšanas līdzekļus.
- Ierīces tīrīšanai neizmantojiet tvaika tīrītāju.

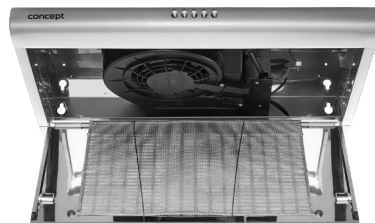
### Filtra tīrīšana un nomaīņa

#### Tauku filtrs

- Ierīces normālas lietošanas laikā metāla tauku filtrs jātīra katru mēnesi. Šo intervālu saīsiniet, ja cepšana vai fritēšana notiek biežāk.
  - Mēs iesakām metāla filtru iemērt siltā ūdenī ar mazgāšanas līdzekli un pēc tam notīrīt ar mikstu birstīti, noskalot ar tīru ūdeni un ļaut nožūt.
  - Nelietojiet ierīci bez pareizi uzstādīta metāla tauku filtra.
1. Noņemiet ierīces apakšējo metāla vāciņu, bīdot plastmasas fiksatorus (1. attēls).
  2. Atbrīvojiet stieplu filtra turētāju un nomazgājiet vai nomainiet metāla tauku filtru.
  3. Nomainiet metāla tauku filtru un nostipriniet to ar stieplu filtra turētāju (2. attēls).
  4. No jauna piestipriniet ierīces apakšējo metāla vāku.



1. att.



2. att.

### Ogles filtrs (jāiegādājas)

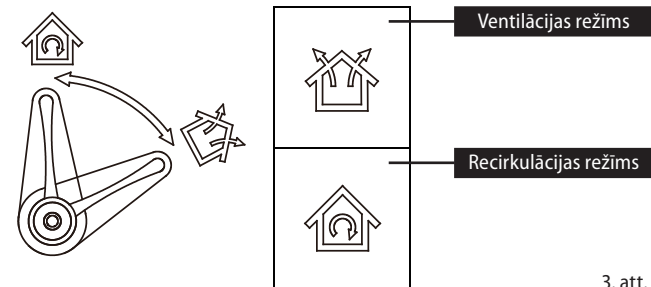
Šo filtru izmanto tikai recirkulācijas režīmā.

Filtrs satur aktīvo ogli, kas absorbē izplūdes smakas. Pēc noteikta laika aktīvā ogle piesātinās un samazina absorbcijas funkciju. Šo filtru nevar mazgāt vai citādi tīrīt.

Ierīces normālas lietošanas laikā ogles filtrs jānomaina ik pēc 2-3 mēnešiem. Ja cepšana vai fritēšana notiek biežāk, saīsiniet šo intervālu.

1. Noņemiet ierīces apakšējo metāla vāciņu, bīdot plastmasas fiksatorus (1. attēls).
2. Atbrīvojiet stieplu filtra turētāju.
3. Uzlieciet jaunu ogles filtru un nostipriniet to ar stieplu filtra turētāju.
4. Motora nodalījumā nedaudz paceliet sviru un pagrieziet sviru uz recirkulācijas režīmu (sk. 3. attēlu).
5. No jauna piestipriniet ierīces apakšējo metāla vāku.

**Piezīme:** Nomainot ogles filtru, izņemiet izlietoto ogles filtru un ievietojiet jaunu ogles filtru.



3. att.

### IERĪČU UZSTĀDĪŠANA

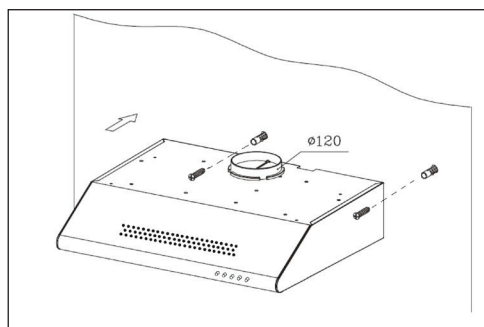
#### Ierīces pieslēgšana jāveic kvalificētam speciālistam!

- Par ierīces uzstādīšanu ir atbildīgs pircējs, nevis ražotājs. Uz nepareizas uzstādīšanas rezultātā radītiem defektiem neattiecas garantija.
- Pirms pirmās lietošanas reizes no ierīces noņemiet visu iepakojumu un mārketinga materiālus.
- Mēs iesakām uzticēt uzstādīšanu profesionālam uzņēmumam.
- Ražotājs nekādā veidā nebūs atbildīgs par nepareizas uzstādīšanas rezultātā nodarītiem bojājumiem cilvēkiem, dzīvniekiem vai īpašumam.

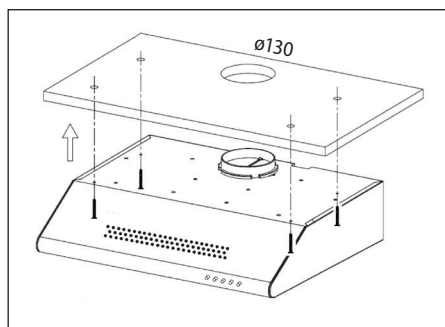
#### Uzstādot ierīci, ievērojiet šādu procedūru:

1. Pirms pirmās lietošanas reizes no ierīces noņemiet visus iepakojuma un mārketinga materiālus.
2. Uz sienas aiz plīts vai plīts virsmas atzīmējiet minimālo nepieciešamo uzstādīšanas augstumu (650 mm elektriskajām plītim un 750 mm gāzes plītim).
3. Ar vertikālu līniju atzīmējiet plīts (plīts) centru.
4. Pārbaudiet, vai vietā, kur urbjat uzstādīšanai paredzētos caurumus, neatrodas elektrības kabeli. Urbiet caurumus un piestipriniet tvaika nosūcēju, kā parādīts 4. attēlā, pie sienas vai, kā parādīts 5. attēlā, pie augšējās skapīša. Piezīme: recirkulācijas režīmam nav nepieciešams urbt 130 mm diametra caurumu.
5. Pārliedzieties, ka ekstraktors atrodas horizontālā stāvoklī, lai novērstu tauku uzkrāšanos vienā pusē (6. attēls).
6. Pēc tvaika nosūcēja pakāršanas piestipriniet elastīgo izplūdes cauruli pie izplūdes atveres. Ievietojiet otru elastīgās caurules daļu sagatavotajā atverē sienā.
7. Pieslēdziet barošanas vadu pie elektrības kontaktligzdas.

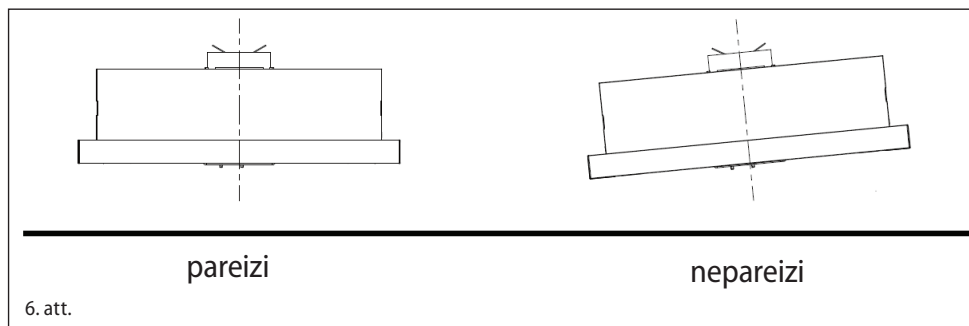
**Uzmanību:** Izplūdes gaisu nedrīkst ievadīt skurstenī, kas paredzēts sadegšanas gāzu un dūmu izvadišanai, vai šahtā, kas tiek izmantota telpu vēdināšanai, kurās ir uzstādītas apkures ierīces.



4. att.



5. att.



6. att.

#### Savienojums ar elektrotīklu

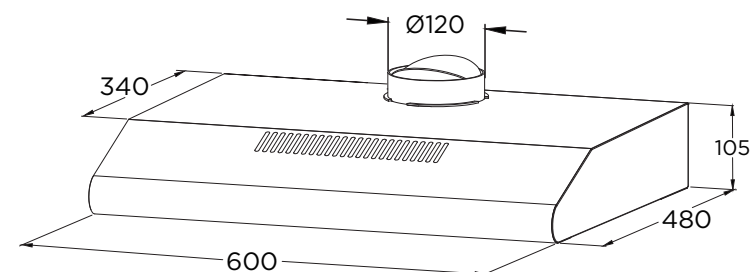
- Pārbaudiet, vai pieslēgtā sprieguma un strāvas aizsardzība atbilst vērtībām uz ierīces tipa plāksnītes.
- Izmantojiet tikai elektriskās rozetes ar zemējuma savienojumu.
- Neizmantojiet strāvas kontaktligzdas, kontaktdakšas vai pagarinātājus.
- Ierīces strāvas vada kontaktdakšu spraudnim pēc uzstādīšanas jābūt brīvi pieejamam.
- Savienojuma izmaiņas drīkst veikt tikai kvalificēts speciālists.
- Ierīces elektrodrošību var garantēt tikai tad, ja ierīces aizsargkonsole ir savienota ar elektroapgādes sistēmas aizsargvadītāju.
- Ražotājs nav atbildīgs par kaitējumu cilvēkiem vai īpašumam, kas radies trūkstošu vai nepareizu aizsardzības savienojumu dēļ.

#### Demontāža

Demontējot ierīci, ir svarīgi ievērot pareizu darbību secību:

1. Vispirms atvienojiet strāvas vadu no elektrotīkla (izvelciet kontaktdakšu vai izslēdziet slēdzi).
2. Pēc tam, pretēji ierīces uzstādīšanai, demontējiet atsevišķas tvaika nosūcēja daļas.

#### IZMĒRI



#### PROBLĒMU NOVĒRŠANA

Defekta apraksts	Iespējamais iemesls	Risinājums
Apgaismojums ir ieslēgts, bet motors nedarbojas	Motora lāpstīņas ir bloķētas.	Sazinieties ar servisa dienestu.
	Motors vai tā svarīgas daļas ir bojātas.	Sazinieties ar servisa dienestu.
	Nepareizi vai nepietiekami ievietota kontaktdakša elektrotīkla kontaktligzdā.	Pārbaudiet kontaktdakšas savienojumu.
Gaismas ir izslēgtas, bet motors nestrādā	Kontaktligzda nav darbināta.	Pārbaudiet strāvas padevi kontaktligzdai, piemēram, pieslēdzot citu ierīci.
	Nepareizi vai nepietiekami ievietota kontaktdakša elektrotīkla kontaktligzdā.	Pārbaudiet kontaktdakšas savienojumu.
No metāla tauku filtra pil tauki	Kontaktligzda nav darbināta.	Pārbaudiet strāvas padevi kontaktligzdai, piemēram, pieslēdzot citu ierīci.
	Filtrs ir stipri netīrs. Ugunsbīstams!	Tūlīt iztīriet vai nomainiet metāla tauku filtru.
Ierīce vibrē, kad ir ieslēgta	Motora lāpstīņas ir bojātas.	Sazinieties ar servisa dienestu.
	Motors nav stingri piestiprināts.	Sazinieties ar servisa dienestu vai pievienojiet motoru.
	Tvaika nosūcējs nav piestiprināts.	Pievienojiet tvaika nosūcēju.
Nepietiekama izplūdes gaisa izvadišana	Attālums starp tvaika nosūcēju un plīti ir pārāk liels.	Samaziniet attālumu starp tvaika nosūcēju un plīti.
	Liels caurvējš, pārāk daudz atvērtu durvju vai logu.	Aizveriet dažas durvis vai logus.
Neizlīdzināts tvaika nosūcējs	Neizlīdzināts tvaika nosūcējs vai nav pievilktas kronšteina skrūves.	Pārbaudiet, vai tvaika nosūcējs ir vienā līmenī, vai pievilkt stiprinājuma skrūves un izlīdzināt tvaika nosūcēju.

**LED apgaismojuma nomaiņa**

LED apgaismojuma nomaiņa jāveic kvalificētam profesionālim vai servisam.

**SERVISS**

Plašāka rakstura apkope vai remonts, kas prasa iesaistīšanos izstrādājuma iekšējās daļās, jāveic kvalificētam speciālistam vai servisam.

**VIDES AIZSARDZĪBA**

- Nododiet iepakojuma materiālu un vecās ierīces otrreizējai pārstrādei.
- Ierīces kasti var nodot šķiroto atkritumu savākšanai.
- Nogādājiet polietilēna (PE) plastmasas maisiņus pārstrādes savākšanas punktā.

**Ierīces nodošana otrreizējai pārstrādei pēc tās kalpošanas laika beigām:**

Šī ierīce ir marķēta saskaņā ar Eiropas Parlamenta un Padomes Direktīvu 2012/19/EU par elektrisko un elektronisko iekārtu atkritumiem (WEEE). Simbols uz izstrādājuma vai tā iepakojuma norāda, ka šis izstrādājums nepieder sadzīves atkritumiem. Tas jānogādā elektrisko un elektronisko iekārtu otrreizējās pārstrādes savākšanas punktā. Nodrošinot šā izstrādājuma pareizu iznīcināšanu, tiks novērsta nelabvēlīga ietekme uz vidi un cilvēku veselību, ko var izraisīt nepareiza ierīces iznīcināšana. Iznīcināšana jāveic saskaņā ar noteikumiem par atkritumu apstrādi. Lai iegūtu papildu informāciju par šīs ierīces otrreizēju pārstrādi, lūdzu, sazinieties ar vietējās pašvaldības sadzīves atkritumu iznīcināšanas dienestu vai veikalu, kurā iegādājāties izstrādājumu.



Šis izstrādājums atbilst visām piemērojamo EU direktīvu pamatprasībām.

Izmaiņas tekstā, konstrukcijā un tehniskajās specifikācijās var tikt veiktas bez iepriekšēja brīdinājuma, un mēs paturam tiesības veikt šīs izmaiņas.

**ACKNOWLEDGEMENT**

Thank you for purchasing the Concept product. We want you to be satisfied with everything we make every day you use it.

Please read the instructions carefully before initial use. You should retain them for future reference. Ensure that anyone using this product is familiar with the instructions.

**TABLE OF CONTENTS**

Technical specifications  
Important safety information  
Product description  
Control panel description  
User manual  
Cleaning and maintenance  
Installation of the appliance  
Dimensions  
Troubleshooting  
Service centre  
Environmental protection

**TECHNICAL SPECIFICATIONS**

Voltage	220-240 V ~ 50 Hz
Rated power	39,5 W
Motor power input	38 W
Type	Under the cabinet
Assembly	Under the top cabinet
Height	105 mm
Width	600 mm
Depth	480 mm
Diameter of flexible outlet duct	120 mm
Extracted air output stages	3
Capacity of extracted air	199,4 m <sup>3</sup> /h
Fat filters	1
Required number of carbon filters for recirculation	1
Mode	Ventilation/recirculation
Lightning	1 x LED 1,5 W
Weight	white, black hood: 5,1 kg Stainless steel hood: 5,0 kg
Noise level of ventilation/recirculation	62 dB

**The manufacturer reserves the right to make potential technical changes, typographical errors and any differences in the representation without prior notice.**

## IMPORTANT SAFETY INFORMATION

### Upon delivery of fume hood

- Immediately after delivery, check the package for any damage during shipping.
- Caution! Caution! Some edges of this appliance that are hidden after installation are sharp! Be careful not to get cut when handling an uninstalled unit.
- Do not install the appliance if it has been damaged. Contact the store where you purchased it immediately.
- Remove all the packaging and marketing materials before first use.
- Keep the packaging materials away from children or dispose of them properly.

### During installation

- Do not use the appliance in any other way than as described in this manual.
- Check that the connected voltage corresponds to the values on the type plate of the appliance. Only use electrical outlets with an earth connection.
- Only use it as a household appliance and for removal of fumes arising from cooking of food or for recirculation and absorption of smells arising from cooking of food.
- This appliance can be used in households and similar places like:
  - Kitchen cabinets in shops, offices and other workplaces.
  - Appliances used in agriculture.
  - Appliances used by guests in hotels and other areas in a hotel environment.
  - Appliances used in a Bed and Breakfast environment.
- Do not touch the appliance with wet hands.
- Do not allow children or unauthorized people to handle the appliance, use it out of their reach.
- Children should not play with the appliance.
- Pay extra attention if the appliance is used near children.
- Do not allow the appliance to be used as a toy.
- This appliance can be used by children aged 8 years and over. Persons with reduced physical, sensory or mental capabilities, or lack of experience and knowledge, should be supervised or familiarized with the instructions for use of the appliance in a safe way and have been made aware of the risks involved.
- If a malfunction occurs, turn off the appliance and unplug it from the wall outlet.
- When disconnecting the unit from the wall outlet, never pull the power cord, grasp the plug end and disconnect it by removing it from the receptacle.

- Do not immerse the power cord or the plug in water or any other liquid.
- Check the appliance and the power cord for damage regularly.
- Do not switch on the appliance if it has been damaged.
- Do not use the appliance with a damaged power cord or plug, have the fault repaired immediately by an authorised service centre.
- Unless the appliance is in operation, ensure that all its controls are switched off.
- Do not manipulate with an open flame (e.g. singeing) under the appliance. If you remove a cooking vessel from a gas burner, reduce its flame to minimum or turn it off!
- **Caution!** Risk of fire! Care must be taken to ensure that the diameter of the gas burners on the gas cooker or the cooking plate corresponds to that of cooking utensils used. If cooking vessels with a diameter lower than recommended are used, the flame could start to burn around the cooking vessel resulting in a risk of melting plastic handles.
- While deep frying or frying of food, observe this food all the time. In the case of oil overheating, there is a risk of fire!
- Ensure that the flames do not get too close to the appliance.
- Observe intervals for replacement and cleaning of filters (at least every 2-3 months). Failure to observe these requirements results in a risk of fire due to fat accumulating in the filters!
- All the respective current standards and official regulations must be observed relating to the removal of the extracted air.
- A ventilation duct diameter for the removal of the extracted air should be approximately the same or larger than that of the hood's flexible outlet duct.
- Extracted air should not be led to a chimney intended for discharge of flue gases and combustion products or a shaft serving for ventilation of rooms where fireplaces are situated.
- When the appliance and fireplaces are in operation simultaneously, vacuum in the room should not be higher than 4 Pa (0.04 mbar).
- Do not use any accessories other than those recommended by the manufacturer.
- Do not use accessories with damaged surface treatment or if it has been worn out or has other defects.
- Do not use any corrosive cleaning agent for cleaning. Maintenance and cleaning on a regular basis extend the lifetime of the appliance.
- Cleaning and user maintenance shall not be made by children unless they are older than 8 years and supervised.
- Persons with reduced mobility, reduced sensory perception, lack of mental capacity or persons unfamiliar with the operation must use the appliance only under the supervision of a responsible, familiar person.



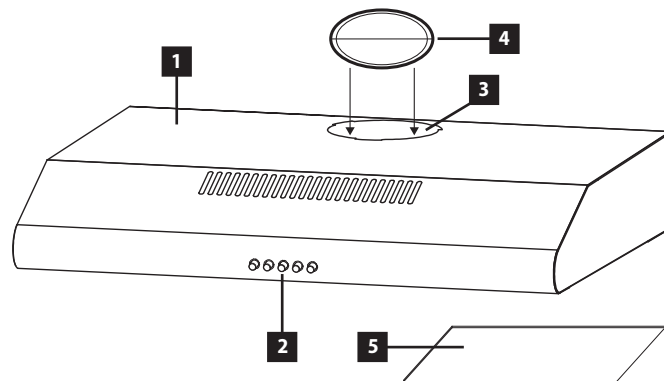
## Possible defects

- Only qualified service technicians should repair or perform maintenance to this appliance.
- During the repairs the appliance must be disconnected from the power. Switch off the circuit breaker or remove the plug from the wall outlet.
- When disconnecting the unit from the wall outlet, never pull the power cord, grasp the plug end and disconnect it by removing it from the receptacle.
- If the power cord is damaged, contact the authorised service centre.

**If you fail to follow these instructions, any possible repair cannot be recognized as a warranty repair.**

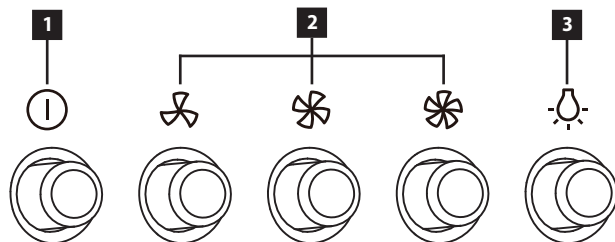
## PRODUCT DESCRIPTION

- 1 Appliance body
- 2 Control panel
- 3 Upper outlet
- 4 Backflow valve
- 5 Fat filter



## CONTROL PANEL DESCRIPTION

- 1 Button to switch off ventilation
- 2 Switch for setting the fan power level
- 3 Light switch



## USER MANUAL

### Before first use

Before first use you should wipe the outside and inside of the appliance with a damp cloth for hygiene reasons. Before switching on the appliance for the first time, check that the grease filter is correctly fitted.

### Ventilation mode

The extracted air is discharged through the flexible outlet duct to the ventilation shaft out of the room. If the appliance is equipped with a carbon filter, **remove it** (see chapter Cleaning and Maintenance).

1. Use the buttons (2) to select the desired exhaust air extraction power (Low power/ Medium power/ High power).
2. Press button (1) to switch off the exhaust ventilation.

### Recirculation mode

If you do not have the option to remove the fumes from the room, you can select the recirculation mode. In this mode, the extracted vapors are filtered through a grease filter and a carbon filter. The activated carbon in this filter absorbs odors and the cleaned air flows back into the room. For this mode, it is necessary to purchase and install a suitable carbon filter (see paragraph Cleaning and maintenance), plug the outlet and switch the air outlet flap (see paragraph Installing the appliance).

1. Use the buttons (2) to select the desired exhaust air extraction power (Low power/ Medium power/ High power).
2. Press button (1) to switch off the exhaust ventilation.

### Note:

When the recirculation mode is used (carbon filter installed), the extracted air output can drop.

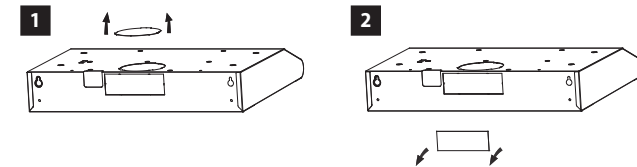
### Turning the lights on/off

Press the button (3) to switch the lighting on or off.

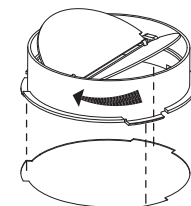
### Changing the direction of the exhaust to the rear

This appliance allows 2 ventilation modes:

1. Upper outlet
2. Rear outlet



Top outlet: before use, remove the cap and install the check valve in the hole - turn the valve until it is fully seated.  
Rear outlet: a reducer is required to exhaust through the rear outlet.



## CLEANING AND MAINTENANCE

- Before maintenance and cleaning, unplug the power cord from the electrical outlet or turn off the circuit breaker of the appliance's electrical outlet.
- **Do not immerse the power cord, plug or appliance in water or any other liquid.**
- Clean the outer surface of the appliance regularly.
- Clean the outer surface of the appliance with a damp cloth or use a neutral detergent, then wipe dry.
- Do not use scouring pads, abrasive sponges, abrasives, solvents or aggressive cleaning agents.
- Do not use a steam cleaner to clean the appliance.

### Cleaning and replacement of filters

#### Fat filter

- During normal use of the appliance, the metal grease filter should be cleaned every 2-3 months. In case of more frequent frying or deep frying, shorten this interval.
  - We recommend to soak the metal filter in warm water with a detergent, then to clean with a soft brush, rinse with clean water and allow to dry.
  - Do not use the appliance without a properly fitted metal grease trap filter.
1. Remove the lower metal cover of the appliance by sliding the lastic catches (Fig. 1).
  2. Loosen the wire holder filter and wash or change metal fat filter.
  3. Fit metal fat filter back and secure it with the wire holder (Fig. 2).
  4. Reattach the bottom metal cover of the appliance.



Fig. 1

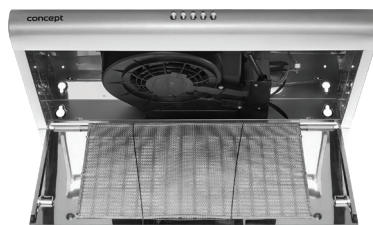


Fig. 2

#### Carbon filter (to be purchased)

This filter is only used in recirculation mode. The filter contains activated carbon, which absorbs odors. After some time, the activated carbon saturates and loses its absorption function. This filter cannot be washed or otherwise cleaned. During normal use of the appliance, the carbon filter should be replaced every 2 months. Shorten this interval if you fry or fry more often.

1. Remove the lower metal cover of the appliance by sliding the plastic catches (Fig. 1).
2. Release the wire filter holder.
3. Install a new carbon filter and secure it with the wire filter holder.
4. In the engine compartment, lift the lever slightly and turn the lever to recirculation mode (see Fig. 3).
5. Reattach the bottom metal cover of the appliance.

**Note:** When replacing the carbon filter, remove the used carbon filter and insert the new carbon filter.

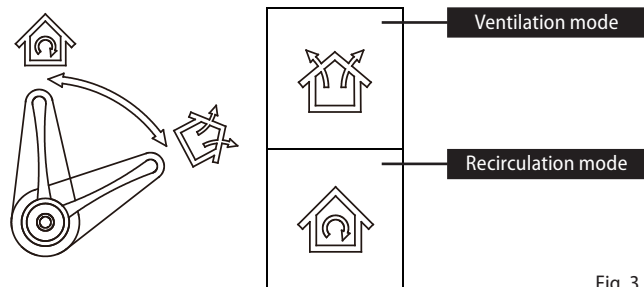


Fig. 3

## INSTALLATION OF THE APPLIANCE

### The appliance should be connected by a qualified professional!

- The buyer, not the manufacturer, is responsible for installing the appliance. Defects caused by incorrect installation are not covered by the warranty.
- Remove all packaging and marketing materials from the appliance before first use.
- We recommend entrusting the installation to a specialist company.
- The manufacturer accepts no liability for damage to persons, animals or property due to incorrect installation.

### When installing the appliance, follow these steps:

1. Remove all packaging and marketing materials from the appliance before first use.
2. Mark the minimum required mounting height (650 mm for electric and 750 mm for gas hobs) on the wall behind the hob or hob.
3. Mark the center of the hob (stove) with a vertical line.
4. Check that there are no electrical cables in the area where you will drill the holes for installation. Drill the holes and attach the hood as shown in Fig. 4 to the wall or as shown in Fig. 5 to the upper cabinet.
5. Make sure that the hood is in a horizontal position to prevent the accumulation of grease (grease) on one side (Fig. 6).
6. After hanging the hood, attach the flexible outlet pipe to the outlet. Insert the other part of the flexible pipe into the prepared hole in the wall.
7. Plug the power cord into an electrical outlet.

**CAUTION:** Exhaust air must not be introduced into a chimney that is designed for the extraction of combustion gases and fumes or into a shaft that is used to ventilate rooms in which furnaces are installed.

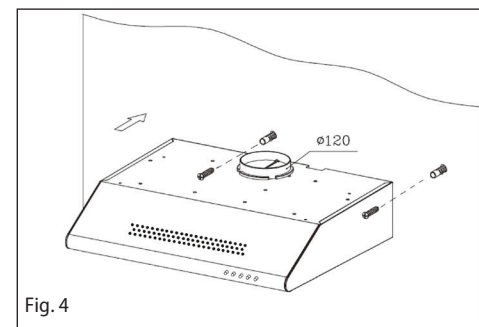


Fig. 4

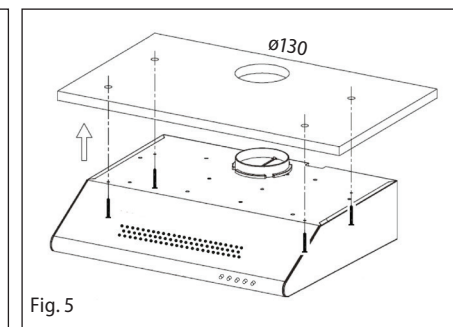


Fig. 5

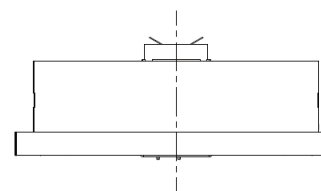
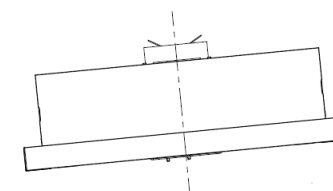


Fig. 6

correct



incorrect

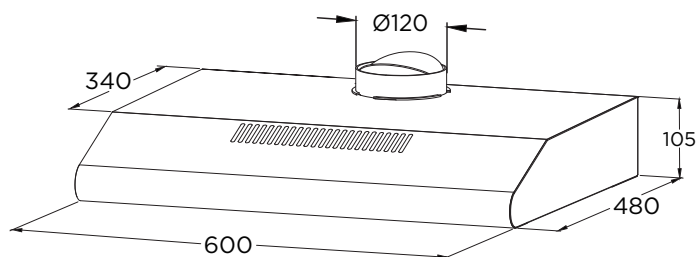
**Electrical connection:**

- Check that the connected voltage and current fuse correspond to the values on the type plate of the appliance.
- Use only grounded electrical outlets.
- Do not use power strips, connectors, or extension cords.
- The plug of the appliance's power cable must be freely accessible even after installation.
- Connection changes may only be performed by a qualified professional.
- The electrical safety of the appliance can only be guaranteed if the protective terminal of the appliance is connected to the protective conductor of the mains.
- The manufacturer is not liable for damage to persons or property due to missing or incorrect protective connection.

**Disassembling**

If you disassemble the appliance, it is important to follow the steps in the correct order:

1. First, unplug the power cord from the mains (pull the plug out or switch off the circuit breaker).
2. Subsequently disassemble individual parts of the hood in reverse order of the appliance installation.

**DIMENSIONS****TROUBLESHOOTING**

Defect description	Possible cause	Solution
Lamps illuminate but the motor stands idle	The motor blades are blocked.	Contact the service centre.
	The motor or its essential parts are damaged.	Contact the service centre.
	The plug inserted incorrectly or insufficiently in the wall outlet.	Check connection of the plug.
	The wall outlet is not energized.	Check that the wall outlet is energized, e.g. by connecting another appliance.
Lamps do not illuminate and the motor stands idle	The plug inserted incorrectly or insufficiently in the wall outlet.	Check connection of the plug.
	The wall outlet is not energized.	Check that the wall outlet is energized, e.g. by connecting another appliance.
From the metal grease filter dripping grease	Heavily soiled filter. Danger of fire!	Immediately clean or replace the metal grease filter.

The appliance vibrates when it is on	The motor blades are damaged.	Contact the service centre.
	The motor is not fixed fast.	Contact the service centre or fix the motor fast.
	The hood is not fixed fast.	Fix the hood fast.
Insufficient exhaust of the extracted air	Distance between the hood and the cooking plate is too long.	Reduce distance between the hood and the cooking plate.
	Strong draught, too many doors or windows opened.	Close some doors or windows.
The hood is not levelled	The hood is not levelled or the bracket screws are not tightened properly.	Check the hood for being levelled or tighten holding screws and level the hood.

**Replacement of LED lighting**

LED lighting replacement should be performed by a qualified professional or service technician.

**SERVICE CENTRE**

Extensive maintenance or repair, which requires access to internal parts of the product, has to be performed by a qualified specialist or the service centre.

**ENVIRONMENTAL PROTECTION**

- Prefer recycling of packaging materials and old appliances.
- Packaging materials may be disposed of as sorted waste.
- Dispose the plastic bags made of polyethylene (PE) of as sorted waste.

**Recycling of the appliance at the end of its lifespan:**

This appliance is labelled in accordance with European Directive 2012/19/EU concerning used electrical and electronic appliances (waste electrical and electronic equipment - WEEE). The symbol on the product or its packaging indicates that this product may not be treated as household waste. It is necessary to take it to a container park for the recycling of electrical and electronic equipment. By ensuring the correct disposal of this appliance you will help prevent potential negative consequences to the environment and human health, which could otherwise result from inappropriate disposal of this product. Disposal must be performed in accordance to the regulations for waste disposal. For more detailed information about recycling of this appliance see the authorized local office or service for household waste disposal or the shop, where you purchased the appliance.



The product meets all the necessary requirements of the EU directives applicable to the specific product.

Changes in text, design, and technical specifications are subject to change without prior notice and we reserve the right to change them.