

# concept

**Odšťavňovač**  
**Odšťavovač**  
**Sokowirówka**  
**Facsaró**  
**Sulu Spiede**  
**Juice Extractor**

**Entsafter**  
**Presse-fruits**  
**Estrattore**  
**Licuadaora**  
**Storcător de fructe**



LO702x

CZ

SK

PL

HU

LV

EN

DE

FR

IT

ES

RO

## PODĚKOVÁNÍ

Děkujeme vám za zakoupení výrobku Concept a přejeme si, abyste byli s naším výrobkem spokojeni po celou dobu jeho používání.

Před prvním použitím si pečlivě přečtěte celý návod k použití a poté si jej uschovejte. Zajistěte, aby se s návodem seznámily i další osoby, které budou s výrobkem manipulovat.

Technické parametry	
Napětí	220-240 V ~ 50/60 Hz
Příkon	1 000 W
Hladina akustického výkonu	≤85 dB

## DŮLEŽITÁ BEZPEČNOSTNÍ UPOZORNĚNÍ

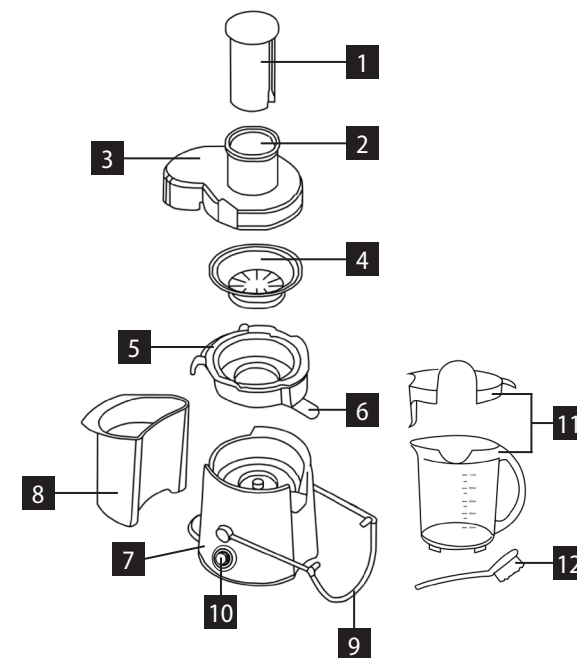
- Nepoužívejte spotřebič jinak, než je popsáno v tomto návodu.
- Před prvním použitím odstraňte ze spotřebiče všechny obaly a marketingové materiály.
- Zkontrolujte, zda připojené napětí odpovídá hodnotám uvedeným na typovém štítku spotřebiče. Používejte pouze zásuvky elektrického napětí s uzemněním.
- Nenechávejte spotřebič bez dozoru, pokud je zapnutý nebo zapojený do síťové zásuvky.
- Před připojením nebo odpojením spotřebiče od elektrické zásuvky se ujistěte, že je vypínač v poloze vypnuto. Při odpojování spotřebiče ze zásuvky nikdy netahejte za přívodní kabel, ale uchopte zástrčku a tahem ji odpojte. Spotřebič vždy odpojujte suchýma rukama!
- Nedovolte dětem a nesvéprávným osobám manipulovat se spotřebičem, používejte jej mimo jejich dosahu.
- Osoby se sníženou pohybovou schopností, se sníženým smyslovým vnímáním, s nedostatečnou duševní způsobilostí nebo osoby neseznámené s obsluhou musí používat spotřebič jen pod dozorem zodpovědné seznámené osoby.
- Při používání spotřebiče v blízkosti dětí dbejte zvýšené opatrnosti.
- Nedovolte, aby byl spotřebič používán jako hračka.
- **Před čištěním a po použití spotřebič vypněte, vypojte ze zásuvky elektrického napětí a nechte vychladnout.**
- Nenechávejte přívodní kabel volně viset přes hranu pracovní desky. Dbejte na to, aby se nedotýkal horkých povrchů.

- Nenechávejte spotřebič viset na přívodním kabelu.
- Nepoužívejte spotřebič, pokud je poškozen rotační sítko.
- Nepoužívejte spotřebič bez správně nasazené nádoby na dužinu.
- Spotřebič obsahuje ostré části. Při čištění dbejte zvýšené opatrnosti.
- Nikdy neodstraňujte horní kryt spotřebiče, dokud se rotační sítko zcela nezastaví.
- K protlačení potravin vstupním otvorem **vždy používejte pěchovadlo**. Nikdy neprotlačujte potraviny prsty, vidličkou, lžící, nožem nebo jiným předmětem.
- K čištění spotřebiče nepoužívejte drsné a chemicky agresivní látky.
- Spotřebič nepoužívejte, pokud nefunguje správně, pokud byl upuštěn, poškozen nebo ponořen do kapaliny. Nechte jej přezkoušet a opravit v autorizovaném servisním středisku.
- Nepoužívejte spotřebič s poškozeným přívodním kabelem nebo zástrčkou, závadu nechte okamžitě odstranit v autorizovaném servisním středisku.
- Spotřebič nepoužívejte ve venkovním prostředí.
- Spotřebič je vhodný pouze pro použití v domácnosti, není určen pro komerční použití.
- **Neponořujte přívodní kabel, zástrčku nebo spotřebič do vody ani do jiné kapaliny.**
- Nepoužívejte jiné příslušenství než to, které doporučuje výrobce.
- Spotřebič umístěte na stabilní rovný povrch. Spotřebič neumísťujte do blízkosti plynových nebo elektrických hořáků.
- Neopravujte spotřebič sami. obraťte se na autorizované servisní středisko.
- Tento spotřebič mohou používat děti ve věku 8 let a starší a osoby se sníženými fyzickými či mentálními schopnostmi nebo nedostatkem zkušeností a znalostí, pokud jsou pod dozorem nebo byly poučeny o používání spotřebiče bezpečným způsobem a rozumí případným nebezpečím. Čištění a údržbu prováděnou uživatelem nesmějí provádět děti, pokud nejsou starší 8 let a pod dozorem. Děti mladší 8 let se musí držet mimo dosah spotřebiče a jeho přívodu. Děti si se spotřebičem nesmějí hrát.

**Nedodržíte-li pokyny výrobce, nemůže být případná oprava uznána jako záruční.**

#### POPIS VÝROBKU

1. Pěchovadlo
2. Vstupní otvor
3. Vrchní kryt
4. Rotační sítko
5. Kryt na odvod šťávy
6. Odtok šťávy
7. Tělo spotřebiče
8. Nádoba na dužinu
9. Přítlačná spona víka
10. Regulátor rychlosti
11. Nádoba na šťávu
12. Kartáček



#### UPOZORNĚNÍ:

Z hygienických důvodů byste měli před uvedením nového spotřebiče do provozu otřít vnější část spotřebiče vlhkým hadříkem a všechny odnímatelné části umýt v teplé vodě. Spotřebič obsahuje ostré části. Při čištění dbejte zvýšené opatrnosti.

#### NÁVOD K OBSLUZE

**Pozn.:** Spotřebič může být zapnut, jen když jsou vrchní kryt i přítlačná spona víka správně sestaveny. Nenechávejte spotřebič nepřetržitě běžet déle než 3 minuty. Pro efektivnější provoz spotřebiče doporučujeme po 3 minutách nepřetržitého provozu udělat 7minutovou přestávku, aby se motor mohl ochladit.

#### Tipy pro přípravu šťávy

- Používejte pouze nejčerstvější ovoce a zeleninu.
- Ovoce a zelenina obsahují hodnotné vitamíny a minerály, které se znehodnocují při kontaktu s kyslíkem a světlem.
- Pijte šťávu ihned po jejím vylisování.
- Je-li nezbytné šťávu několik hodin skladovat, dejte ji do ledničky v porcelánovém nebo skleněném nádobí.
- Přidáním citronové šťávy zlepšíte její schopnost konzervace.
- Dužninu můžete použít na přípravu jiných jídel (džemy, kompoty atd.).
- Je-li ovoce velmi vodnaté (melouny atd.), vkládejte je pomalu, abyste z něho vylisovali co nejvíce šťávy.
- Odšťavňujete-li velmi zralé ovoce, může se stát, že šťávy bude málo. V tomto případě je nezbytné, abyste ovoce zpracovávali velmi pomalu, aby šťáva mohla odtékat snadněji a nedocházelo k ucpávání rotačního sítko.
- Je obvyklé, že při zpracovávání jablek a banánů se nevylišuje čistá šťáva.
- K dosažení maximální účinnosti spotřebiče je vhodné po každém půlkilogramu zpracované potraviny vyčistit rotační sítko.

**Odšťavňování**

1. Spotřebič postavte na stabilní povrch.
2. Umístěte nádobu na šťávu na bok těla spotřebiče (obr. 1).
3. Na horní část těla spotřebiče umístěte kryt na odvod šťávy.
4. Nasadte rotační sítko do krytu na odvod šťávy zatlačením na vrchní okraj sítko směrem dolů.
5. Nasadte horní kryt a zajistěte jej přítlačnou sponou víka (obr. 2).
6. Umístěte nádobu na šťávu pod odtok šťávy.
7. Sestavený spotřebič zapojte do elektrické zásuvky.
8. Pomocí přepínače rychlosti zvolte požadovanou rychlost podle typu odšťavňovaných potravin. Vyšší rychlost je vhodná pro potraviny s nízkým obsahem šťávy (jablka, mrkev atd.). Nižší rychlost je vhodná pro potraviny s vyšším obsahem šťávy (hrušky, citrusové plody, broskve atd.).
9. Pomalu vkládejte omyté kousky potravin do vstupního otvoru. Jablka a hrušky lze vkládat celé nebo nakrájené na větší kusy. Nemusíte je loupat ani odstraňovat jádřince. Citrusové plody nejprve oloupejte, hrozný vína nejdříve otrhejte a hrozny vkládejte jednotlivě. Vyjměte velké pecky (např. ze švestek a meruněk), aby nedošlo k poškození přístroje. Mrkev vkládejte do vstupního otvoru špičatým koncem. Z banánů, avokáda, ostružin, fíků, lilků, jahod atd. se šťáva získává obtížně.

**Upozornění:** K protlačení jídla přes vstupní otvor vždy používejte pěchovadlo. **Nikdy neprotlačujte potraviny prsty, vidličkou, lžící, nožem nebo jiným předmětem.** (Obr. 3). Zastavte spotřebič před vyjmutím pěchovadla, abyste mohli přidat další ovoce/zeleninu a zabránili tak rozstříku.

10. Průběžně kontrolujte množství dužiny v nádobě na dužinu nebo nalepené na horním krytu. Pokud je třeba tuto dužinu odstranit, vypněte spotřebič, počkejte, až se rotační sítko zastaví, a odpojte spotřebič ze zásuvky. Pohybem nahoru uzavřete odtok šťávy. Poté přítlačnou sponou víka uvolněte vrchní kryt, očistěte ho, vysypte nádobu na dužinu a očistěte rotační sítko. Chcete-li pokračovat v odšťavňování, znovu sestavte všechny části spotřebiče a připojte spotřebič k elektrické síti.
11. Po použití vypněte spotřebič a vypojte ho ze zásuvky elektrického napětí.

**Upozornění:** Hotová šťáva je určena k okamžité spotřebě, protože na vzduchu velmi rychle oxiduje, což může zhoršit její chuť, změnit barvu a především snížit její nutriční hodnotu. Šťáva z jablek nebo hrušek rychle hnědne, přidáním několika kapek citrónu se tento proces zpomalí.

**Nádoba na šťávu s oddělovačem pěny**

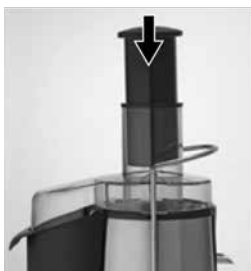
Při odšťavňování se nevyhne přirozené tvorbě pěny a proto je nádoba na šťávu konstrukčně upravená tak, aby při přelívání šťávy zůstávala pěna v nádobě.



Obr. 1



Obr. 2



Obr. 3



Obr. 4

**ČISTĚNÍ A ÚDRŽBA**

Před čištením spotřebiče odpojte přívodní kabel ze zásuvky a nechte spotřebič vychladnout! K čištení povrchu spotřebiče používejte pouze vlhký hadřík, nepoužívejte žádné čisticí prostředky nebo tvrdé předměty, protože by mohly poškodit povrch spotřebiče! Odnímatelné části umyjte v teplé vodě s jemným mycím prostředkem. Poté je důkladně opláchněte a osušte. Všechny odnímatelné části lze také mýt v myčce nádobí. Před opětovným sestavením spotřebiče po čištení nechte všechny části zcela vyschnout.

**Nikdy nečistěte tělo spotřebiče pod tekoucí vodou, neoplachujte ho ani neponořujte do vody!**

1. Odklopte přítlačnou sponu víka.
2. Otevřete vrchní kryt.
3. Směrem nahoru uvolněte kryt na odvod šťávy společně s rotačním sítkem (Obr. 4).
4. Vyjměte a vyčistěte nádobu na dužinu.
5. Po vyčištění odnímatelných částí sestavte spotřebič opačným postupem.

**ŘEŠENÍ POTÍŽÍ**

Problém	Příčina	Řešení
<b>Motor nepracuje.</b>	Špatně nebo málo zasunutá zástrčka do zásuvky.	Zkontrolujte připojení zástrčky.
	Zásuvka není napájena.	Zkontrolujte přítomnost napětí, např. jiným spotřebičem.
	Špatně usazený vrchní kryt nebo přítlačná spona víka.	Překontrolujte sestavení spotřebiče.
	Poškozený přívodní kabel.	Dejte jej přezkoušet a opravit autorizovaným servisním střediskem.
<b>Chod motoru je hlučný.</b>	Špatně nasazené rotační sítko.	Překontrolujte složení spotřebiče.
<b>Motor přestal pracovat.</b>	Došlo k přetížení motoru, zareagovala tepelná pojistka proti přehřátí motoru.	<b>Vypojte přívodní kabel ze zásuvky.</b> Nechte spotřebič vychladnout. Očistěte vrchní kryt, vysypte nádobu na dužinu a očistěte rotační sítko. Zpracovávejte menší množství potravin.

## SERVIS

Údržbu rozsáhlejšího charakteru nebo opravu, která vyžaduje zásah do vnitřních částí výrobku, musí provést kvalifikovaný odborník nebo servis.

## OCHRANA ŽIVOTNÍHO PROSTŘEDÍ

- Preferujte recyklaci obalových materiálů a starých spotřebičů.
- Krabice od spotřebiče může být dána do sběru tříděného odpadu.
- Plastové sáčky z polyetylénu (PE) odevzdejte do sběrného materiálu k recyklaci.

### Recyklace spotřebiče na konci jeho životnosti:



Tento spotřebič je označen v souladu s Evropskou směrnicí 2012/19/EU o elektrickém odpadu a elektrických zařízeních (WEEE). Symbol na výrobku nebo jeho balení udává, že tento výrobek nepatří do domácího odpadu. Je nutné odvézt ho do sběrného místa pro recyklaci elektrického a elektronického zařízení. Zajištěním správné likvidace tohoto výrobku pomůžete zabránit negativním důsledkům pro životní prostředí a lidské zdraví, které by jinak byly způsobeny nevhodnou likvidací tohoto výrobku. Likvidace musí být provedena v souladu s předpisy pro nakládání s odpady. Podrobnější informace o recyklaci tohoto výrobku zjistíte u příslušného místního úřadu, služby pro likvidaci domovního odpadu nebo v obchodě, kde jste výrobek zakoupili.



Tento výrobek splňuje veškeré základní požadavky směrnic EU, které se na něj vztahují.

Změny v textu, designu a technických specifikacích se mohou měnit bez předchozího upozornění a vyhraujeme si právo na jejich změnu.

## PODĚKOVÁNÍ

Ďakujeme, že ste si zakúpili výrobok Concept a želáme si, aby ste boli s naším výrobkom spokojní počas celého jeho používania.

Pred prvým použitím si pozorne prečítajte celý návod na použitie a potom si ho uschovajte. Zabezpečte, aby sa s týmto návodom oboznámili aj ďalšie osoby, ktoré budú s výrobkom manipulovať.

Technické parametre	
Napätie	220-240 V ~ 50/60 Hz
Príkion	1 000 W
Úroveň akustického výkonu	≤85 dB

## DÔLEŽITÉ BEZPEČNOSTNÉ UPOZORNENIA

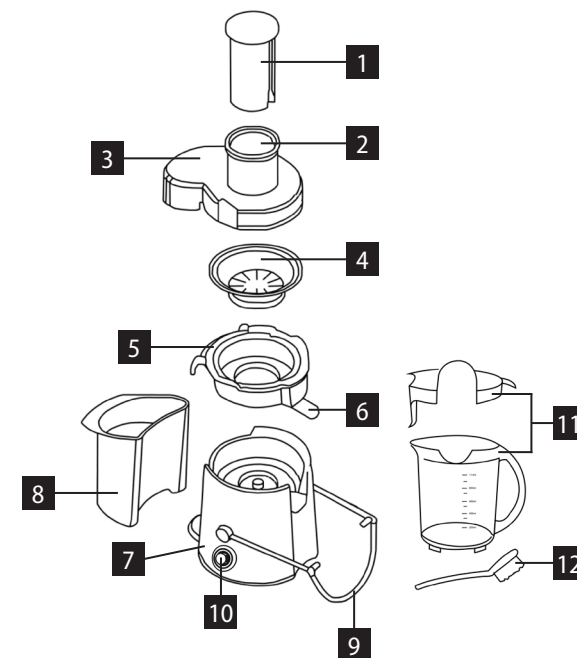
- Nepoužívajte spotrebič inak, ako je opísané v tomto návode.
- Pred prvým použitím odstráňte zo spotrebiča všetky obaly a marketingové materiály.
- Overte, či pripájané napätie zodpovedá hodnotám na typovom štítku spotrebiča. Používajte iba zásuvky elektrického napätia s uzemnením.
- Nenechávajte spotrebič bez dozoru, pokiaľ je zapnutý, prípadne zapojený do zásuvky elektrického napätia.
- Pred pripojením alebo odpojením spotrebiča zo zásuvky elektrického napätia sa uistite, že je vypínač v polohe vypnuté. Pri vypájaní spotrebiča zo zásuvky elektrického napätia nikdy neťahajte za prívodný kábel, ale uchopte zástrčku a ťahom ju vypojte. Spotrebič vždy odpojte suchými rukami!
- Nedovoľte deťom a nesvojprávnym osobám so spotrebičom manipulovať, používajte ho mimo ich dosahu.
- Osoby so zníženou pohybovou schopnosťou, so zníženým zmyslovým vnímaním, s nedostatočnou duševnou spôsobilosťou alebo osoby neoboznámené s obsluhou musia používať spotrebič iba pod dozorom zodpovednej oboznámej osoby.
- Dbajte na zvýšenú opatrnosť, pokiaľ je spotrebič používaný v blízkosti detí.
- Nedovoľte, aby bol spotrebič používaný ako hračka.
- **Pred čistením a po použití spotrebič vypnite, vypojte zo zásuvky elektrického napätia a nechajte vychladnúť.**
- Nenechávajte prívodný kábel visieť voľne cez hranu pracovnej dosky. Dbajte na to, aby sa nedotýkal horúcich povrchov.

- Nenechávajte spotrebič visieť na prívodnom kábli.
- Nepoužívajte spotrebič, ak je rotačné sitko poškodené.
- Nepoužívajte spotrebič bez správne nasadenej nádoby na dužinu.
- Spotrebič obsahuje ostré časti. Pri čistení dbajte na zvýšenú opatrnosť.
- Nikdy neodoberajte horný kryt spotrebiča, pokiaľ sa rotačné sitko úplne nezastaví.
- Na pretláčanie potravín vstupným otvorom **používajte vždy zatláčadlo**. Nikdy nepretláčajte potraviny prstami, vidličkou, lyžicou, nožom alebo iným predmetom.
- Na čistenie spotrebiča nepoužívajte hrubé a chemicky agresívne látky.
- Nepoužívajte spotrebič, pokiaľ nepracuje správne, ak spadol, bol poškodený alebo ponorený do kvapaliny. Nechajte ho preskúšať a opraviť autorizovanému servisnému stredisku.
- Nepoužívajte spotrebič s poškodeným prívodným káblom alebo zástrčkou, nechajte chybu ihneď odstrániť autorizovanému servisnému stredisku.
- Spotrebič nepoužívajte vo vonkajšom prostredí.
- Spotrebič je vhodný iba na použitie v domácnosti, nie je určený na komerčné použitie.
- **Neponárajte prívodný kábel, zástrčku alebo spotrebič do vody ani do inej kvapaliny.**
- Nepoužívajte iné príslušenstvo, ako je odporúčané výrobcom.
- Spotrebič kladte na stabilný rovný povrch. Neumiestňujte spotrebič do blízkosti plynového alebo elektrického horáka.
- Neopravujte spotrebič sami. Obráťte sa na autorizovaný servis.
- Tento spotrebič môžu používať deti vo veku 8 rokov a staršie a osoby so zníženými fyzickými alebo mentálnymi schopnosťami alebo nedostatkom skúseností a znalostí, ak sú pod dozorom alebo boli poučené o používaní spotrebiča bezpečným spôsobom a rozumia prípadným nebezpečenstvám. Čistenie a údržbu vykonávanú užívateľom nesmú vykonávať deti, ak nie sú staršie ako 8 rokov a pod dozorom. Deti mladšie ako 8 rokov sa musia zdržovať mimo dosah spotrebiča a jeho prívodu. Deti sa so spotrebičom nesmú hrať.

**Ak nedodržíte pokyny výrobcu, nemôže byť prípadná oprava uznaná ako záručná.**

## POPIS PRODUKTU

1. Zatláčadlo
2. Vstupný otvor
3. Vrchný kryt
4. Rotačné sitko
5. Kryt na odvod šťavy
6. Odtok šťavy
7. Telo spotrebiča
8. Nádoba na dužinu
9. Prítlačná spona veka
10. Regulátor rýchlosti
11. Nádoba na šťavu
12. Kefka



## UPOZORNENIE:

Z hygienických dôvodov by ste mali pred uvedením nového spotrebiča do prevádzky utrieť vonkajšiu časť spotrebiča vlhkou handričkou a všetky odnímateľné časti umyť v teplej vode. Spotrebič obsahuje ostré časti. Pri čistení dbajte na zvýšenú opatrnosť.

## NÁVOD NA OBSLUHU

**Pozn.:** Spotrebič je možné zapnúť len vtedy, keď sú horný kryt a prítlačná svorka veka správne nasadené. Spotrebič nenechávajte v nepretržitom chode dlhšie ako 3 minúty. Pre efektívnejšiu prevádzku spotrebiča sa odporúča po 3 minútach nepretržitej prevádzky urobiť 7-minútovú prestávku, aby sa motor mohol ochladiť.

### Tipy na prípravu šťavy

- Používajte len to najčerstvejšie ovocie a zeleninu.
- Ovocie a zelenina obsahujú cenné vitamíny a minerály, ktoré sa pri kontakte s kyslíkom a svetlom znehodnocujú.
- Šťavu pite hneď po vylisovaní.
- Ak je potrebné šťavu skladovať niekoľko hodín, umiestnite ju do chladničky v porcelánových alebo sklenených nádobách. Pridaním citrónovej šťavy sa zlepší jej konzervačná schopnosť.
- Dužinu môžete použiť na prípravu iných jedál (džemov, kompótov atď.).
- Ak je ovocie veľmi vodnaté (melóny atď.), vkladajte ho pomaly, aby ste z neho vytlačili čo najviac šťavy.
- Ak odšťavujete veľmi zrelé ovocie, šťavy môže byť málo. V takom prípade je nevyhnutné, aby ste ovocie spracovávali veľmi pomaly, aby šťava ľahšie vytekala a aby sa zabránilo upchatiu rotačného sitka.
- Je bežné, že z jablka a banánu sa neodšťavuje čistá šťava.
- Aby sa maximalizovala účinnosť spotrebiča, odporúča sa čistiť rotačné sitko po každom pol kilograme spracovaných potravín.

### Odšťavovanie

1. Spotrebič umiestnite na stabilný povrch.
2. Nádobu na dužinu umiestnite na bočnú stranu tela spotrebiča (obr. 1).
3. Kryt na vypúšťanie šťavy umiestnite na hornú časť tela spotrebiča.
4. Otočné sitko vložte do krytu na odšťavovanie zatlačením na horný okraj sitka.
5. Nasadte horný kryt a zaistíte ho prítlačnou sponou veka (obr. 2).
6. Nádobu na šťavu umiestnite pod odtok šťavy.
7. Zostavený spotrebič zapojte do elektrickej zásuvky.
8. Pomocou prepínača rýchlosti zvolte požadovanú rýchlosť podľa typu odšťavovaných potravín. Vyššia rýchlosť je vhodná pre potraviny s malým obsahom šťavy (jablká, mrkva atď.). Nižšia rýchlosť je vhodná pre potraviny s vyšším obsahom šťavy (hrušky, citrusové plody, broskyne atď.).
9. Pomaly vtlačajte umyté kúsky potravín do vstupného otvoru. Jablká a hrušky môžete vkladať celé alebo nakrájané na väčšie kúsky. Nemusíte ich šúpať ani odstraňovať jadrovníky. Citrusové plody najprv ošúpte, hrozno ošúpte a vložte hrozno jednotlivé. Odstráňte veľké jadierka (napr. zo sliviek a marhúl), aby ste predišli poškodeniu stroja. Mrkvu vložte do vstupného otvoru špicatým koncom. Z banánov, avokáda, ostružín, fíg, baklažánov, jahôd atď. je ťažké získať šťavu.

**Upozornenie:** Na pretláčanie potravín cez vstupný otvor vždy používajte zatlačadlo. **Nikdy nepretláčajte jedlo prstami, vidličkou, lyžicou, nožom alebo iným predmetom.** (Obr. 3). Pred vybratím zatlačadla zastavte spotrebič, aby ste mohli pridať viac ovocia/zeleniny a predišli tak postriekaniu.

10. Priebežne kontrolujte množstvo dužiny v nádobe na dužinu alebo prílepené na hornom kryte. Ak je potrebné túto dužinu odstrániť, vypnite spotrebič, počkajte, kým sa rotačné sitko nezastaví, a odpojte spotrebič zo zásuvky. Pohybom smerom nahor zatvorte odtok šťavy. Potom uvoľnite horný kryt pomocou svorky veka, vyčistite ho, vyprázdňte nádobu na dužinu a vyčistite rotačné sitko. Ak chcete pokračovať v odšťavovaní, znovu namontujte všetky časti spotrebiča a pripojte spotrebič k elektrickej sieti.
11. Po použití spotrebiča vypnite a odpojte zo zásuvky.

**Upozornenie:** Hotová šťava je určená na okamžitú potrebu, pretože na vzduchu veľmi rýchlo oxiduje, čo môže zhoršiť jej chuť, zmeniť farbu a predovšetkým znížiť jej výživovú hodnotu. Šťava z jablk alebo hrušiek rýchlo zhnedne, pridaním niekoľkých kvapiek citróna sa tento proces spomalí.

### Nádoba na šťavu s oddeľovačom peny

Počas odšťavovania sa nedá vyhnúť prirodzenej tvorbe peny, a preto je nádoba na šťavu navrhnutá tak, aby pena po vyliatí šťavy zostala v nádobe.



Obr. 1



Obr. 2



Obr. 3



Obr. 4

### ČISTENIE A ÚDRŽBA

Pred čistením spotrebiča odpojte napájací kábel zo zásuvky a nechajte spotrebič vychladnúť! Na čistenie povrchu spotrebiča používajte len vlhkú handričku, nepoužívajte žiadne čistiace prostriedky ani tvrdé predmety, pretože by mohli poškodiť povrch spotrebiča! Odnímateľné časti umývajte v teplej vode a jemnom čistiacom prostriedku. Potom ich dôkladne opláchnite a vysušte. Všetky odnímateľné časti môžete umývať aj v umývačke riadu. Pred opätovným zostavením spotrebiča po čistení nechajte všetky časti úplne vyschnúť.

**Nikdy nečistite telo spotrebiča pod tečúcou vodou, neoplachujte ho ani neponárajte do vody!**

1. Uvoľnite prítlačnú svorku na veku.
2. Otvorte horný kryt.
3. Smerom nahor uvoľnite kryt na vypúšťanie šťavy spolu s otočným sitkom (obr. 4).
4. Vyberte a vyčistite nádobu na dužinu.
5. Po vyčistení odnímateľných častí spotrebič opätovne zostavte opačným postupom.

### RIEŠENIE PROBLÉMOV

Problém	Príčina	Riešenie
<b>Motor nie je funkčný.</b>	Zlá alebo zle zasunutá zástrčka do zásuvky.	Skontrolujte pripojenie zástrčky.
	Zásuvka nie je napájaná.	Skontrolujte prítomnosť napätia, napr. pomocou iného spotrebiča.
	Zle usadený horný kryt alebo prítlačná svorka veka.	Skontrolujte montáž spotrebiča.
	Poškodený napájací kábel.	Nechajte ho otestovať a opraviť v autorizovanom servisnom stredisku.
<b>Motor je hlučný.</b>	Chybné namontovaný rotačný filter.	Skontrolujte zloženie spotrebiča.
<b>Motor prestal fungovať.</b>	Motor sa preťažil a zareagovala tepelná poisťka proti prehriatiu.	<b>Odpojte napájací kábel zo zásuvky.</b> Nechajte spotrebič vychladnúť. Vyčistite horný kryt, vyprázdňte nádobu na dužinu a vyčistite rotačné sitko. Spracujte menšie množstvo potravín.

## SERVIS

Údržbu rozsiahlejšieho charakteru alebo opravu, ktorá vyžaduje zásah do vnútorných častí prístroja, môže vykonať len kvalifikovaný odborník alebo servis.

## OCHRANA ŽIVOTNÉHO PROSTREDIA

- Preferujte recykláciu obalových materiálov a starých prístrojov.
- Škatuľu od prístroja môžete dať do zberu triedeného odpadu.
- Plastové vrecúška z polyetylénu (PE) odovzdajte ako zberný odpad na recykláciu.

### Recyklácia prístroja na konci jeho životnosti:



Tento spotrebič je označený podľa európskej smernice 2012/19/EU o elektrickom odpade a elektrických zariadeniach (WEEE). Symbol na výrobku alebo jeho obale udáva, že tento výrobok nepatrí do domáceho odpadu. Treba ho odovzdať na zberné miesto na recykláciu elektrických a elektronických zariadení. Zaistením správnej likvidácie tohto výrobku zabránite negatívnym dôsledkom na životné prostredie a ľudské zdravie. Likvidácia musí byť vykonaná v súlade s predpismi na likvidáciu odpadu. Podrobnejšie informácie o recyklácii tohto výrobku zistíte na príslušnom miestnom úrade, u služby na likvidáciu domového odpadu alebo v obchode, kde ste výrobok kúpili.



Tento výrobok spĺňa všetky základné požiadavky smerníc EU, ktoré sa naň vzťahujú.

Zmeny v texte, vzhľad a technických špecifikáciách môžu nastať bez predošlého upozornenia a na tieto zmeny si vyhradzuje právo.

## PODZIĘKOWANIA

Dziękujemy za zakup produktu firmy Concept i życzymy zadowolenia z niego przez cały okres użytkowania.

Przed pierwszym użyciem należy uważnie przeczytać całą instrukcję obsługi, a następnie zachować ją. Należy upewnić się, że inne osoby, które będą obsługiwać produkt, zapoznały się z niniejszą instrukcją.

Technické parametry	
Napětí	220-240 V ~ 50/60 Hz
Příkon	1 000 W
Hladina akustického výkonu	≤85 dB

## UWAGI DOTYCZĄCE BEZPIECZEŃSTWA:

- Nie należy używać urządzenia w sposób inny, niż podano w niniejszej instrukcji.
- Przed rozpoczęciem użytkowania należy usunąć z urządzenia wszystkie części opakowania i wyjąć materiały marketingowe.
- Należy sprawdzić, czy napięcie w sieci odpowiada wartościom podanym na tabliczce znamionowej urządzenia. Należy korzystać wyłącznie z uziemionego gniazda elektrycznego.
- Jeżeli urządzenie jest włączone lub podłączone do gniazdka elektrycznego, nie należy pozostawiać go bez nadzoru. Przed podłączeniem lub wyłączeniem urządzenia z gniazdka elektrycznego należy sprawdzić, czy wyłącznik jest w położeniu wyłączono. Urządzenie należy zawsze odłączać urządzenie suchymi rękami!
- Wyłączając urządzenie z gniazdka, nie wolno szarpać za przewód zasilający, należy chwycić wtyczkę i pociągnąć za nią. Urządzenia należy używać w miejscu niedostępnym dla dzieci i osób nieodpowiedzialnych. Nie należy pozwolić im na posługiwanie się urządzeniem.
- Osoby niepełnosprawne ruchowo lub umysłowo, osoby nieodpowiedzialne lub osoby, które nie zapoznały się z niniejszą instrukcją, mogą używać urządzenia tylko pod nadzorem odpowiedzialnej poinformowanej osoby.
- Jeżeli w pobliżu urządzenia w trakcie jego pracy znajdują się dzieci, należy zachować szczególną ostrożność.
- Nie należy pozwolić na to, aby urządzenie służyło dzieciom do zabawy.
- **Przed czyszczeniem i po użyciu należy wyłączyć urządzenie, odłączyć je z gniazdka elektrycznego i odczekać, aż zupełnie wystygnie.**



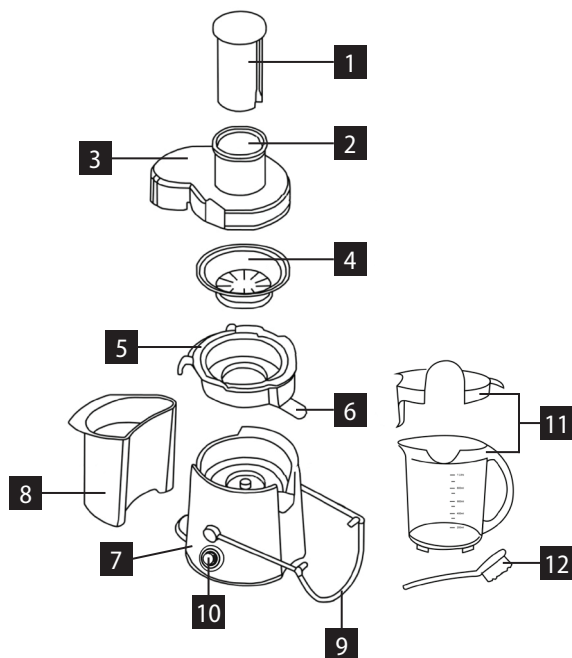
- Nie należy pozostawiać przewodu elektrycznego zwisającego poza krawędź stołu. Należy zadbać, aby przewód nie dotykał gorących powierzchni.
- Nie należy pozostawiać urządzenia wiszącego na przewodzie zasilającym.
- Nie należy używać urządzenia z uszkodzonym sitkiem obrotowym.
- Nie należy używać urządzenia bez właściwie osadzonego pojemnika na miąższ.
- Urządzenie zawiera ostre części. Podczas jego czyszczenia należy zachować zwiększoną ostrożność.
- Nie wolno zdejmować górnej obudowy urządzenia, dopóki ruch sitka obrotowego całkowicie nie ustanie.
- Do przeciskania żywności przez otwór do napełniania należy zawsze używać popychacza. Do przeciskania żywności niewolno używać palców, widelców, łyżek, noży ani innych przedmiotów przeznaczonych do innego celu.
- Do czyszczenia urządzenia nie należy używać szorstkich i chemicznie agresywnych substancji.
- Jeżeli urządzenie nie pracuje właściwie, upadło, zostało uszkodzone lub zanurzone w cieczy, nie należy go używać. Należy zlecić jego przetestowanie i naprawę autoryzowanemu serwisowi.
- Nie należy używać urządzenia z uszkodzonym przewodem zasilającym lub wtyczką, naprawę usterki należy bezzwłocznie zlecić autoryzowanemu serwisowi.
- Urządzenia nie należy używać poza pomieszczeniami.
- Produkt jest przeznaczony wyłącznie do użytku domowego, nie nadaje się do wykorzystania komercyjnego.
- **Nie należy zanurzać przewodu zasilającego, wtyczki ani samego urządzenia w wodzie ani innych cieczach.**
- Nie należy używać akcesoriów innych niż zalecane przez producenta.
- Urządzenie należy umieścić na stabilnej równej powierzchni. Nie umieszczać urządzenia w pobliżu palników gazowych lub elektrycznych.
- Nie należy podejmować prób samodzielnej naprawy urządzenia. W tym celu prosimy skontaktować się z autoryzowanym serwisem.

- Niniejszy sprzęt może być użytkowany przez dzieci w wieku co najmniej 8 lat i przez osoby o obniżonych możliwościach fizycznych, umysłowych i przez osoby o braku doświadczenia i znajomości sprzętu, jeżeli zapewniony zostanie nadzór lub instruktaż odnośnie do użytkowania sprzętu w bezpieczny sposób, tak aby związane z tym zagrożenia były zrozumiałe. Dzieci bez nadzoru nie powinny wykonywać czyszczenia i konserwacji sprzętu. Jeżeli w trakcie pracy urządzenia w pobliżu znajdują się dzieci, należy zachować szczególną ostrożność. Urządzenia nie należy używać jako zabawki.

**W przypadku nieprzestrzegania wskazówek producenta, ewentualne naprawy nie będą uznawane jako gwarancyjne.**

## OPIS PRODUKTU

1. Popychacz
2. Otwór wejściowy
3. Pokrywa górna
4. Sitko obrotowe
5. Pokrywa spustu soku
6. Wypływ soku
7. Korpus urządzenia
8. Pojemnik na miąższ
9. Klips dociskowy na pokrywie
10. Regulacja prędkości
11. Pojemnik na sok
12. Szczotka



### UWAGA:

Ze względów higienicznych przed uruchomieniem nowego urządzenia należy przetrzeć jego obudowę wilgotną ściereczką i umyć wszystkie zdejmowane części w ciepłej wodzie. Urządzenie zawiera ostre części. Podczas czyszczenia należy zachować szczególną ostrożność.

## INSTRUKCJA OBSŁUGI

**Uwaga:** Urządzenie można włączyć tylko wtedy, gdy górna pokrywa i zacisk dociskowy pokrywy są prawidłowo zamontowane. Nie należy pozostawiać urządzenia włączonego przez dłużej niż 3 minuty. W celu zapewnienia wydajniejszej pracy urządzenia zaleca się wstrzymanie pracy na 7 minut po 3 minutach ciągłej pracy, aby umożliwić ostygnięcie silnika.

### Wskazówki dotyczące przygotowania soku

- Używaj tylko najświeższych owoców i warzyw.
- Owoce i warzywa zawierają cenne witaminy i minerały, które niszczyją w kontakcie z tlenem i światłem.
- Pij sok natychmiast po jego wyciśnięciu.
- Jeśli konieczne jest przechowywanie soku przez kilka godzin, umieść go w lodówce w porcelanowych lub szklanych pojemnikach.
- Dodanie soku z cytryny poprawi jego właściwości konserwujące.
- Miąższ można wykorzystać do przygotowania innych potraw (dżemów, kompotów itp.).
- Jeśli owoce są bardzo wodniste (melony itp.), wkładaj je powoli, aby wycisnąć jak najwięcej soku.
- Jeśli wyciskasz sok z bardzo dojrzałych owoców, może być go niewiele. W takim przypadku konieczne jest bardzo powolne przetwarzanie owoców, aby umożliwić łatwiejsze odprowadzanie soku i uniknąć zatkania sitka obrotowego.
- Często zdarza się, że jabłka i banany nie wydzielają klarownego soku.
- Aby zmaksymalizować wydajność urządzenia, zaleca się czyszczenie sitka obrotowego po każdym przetworzeniu pół kilograma żywności.

## Wyciskanie soku

1. Umieść urządzenie na stabilnej powierzchni.
2. Umieść pojemnik na miąższ z boku korpusu urządzenia (rys. 1).
3. Umieść pokrywę spustu soku na górze korpusu urządzenia.
4. Włóż sitko obrotowe do pokrywy, naciskając jego górną krawędź.
5. Załóż górną pokrywę i zabezpiecz ją klipsem dociskowym pokrywy (rys. 2).
6. Umieść pojemnik na sok pod wylotem soku.
7. Podłącz zmontowane urządzenie do gniazdka elektrycznego.
8. Użyj przełącznika prędkości, aby wybrać żądaną prędkość w zależności od rodzaju wyciskanego soku. Wyższa prędkość jest odpowiednia dla produktów o małej zawartości soku (jabłka, marchew itp.). Niższa prędkość jest odpowiednia dla produktów o większej zawartości soku (gruszki, owoce cytrusowe, brzoskwinie itp.).
9. Powoli wkładaj umyte kawałki żywności do wlotu. Jabłka i gruszki można wkładać w całości lub pokrojone na większe kawałki. Nie trzeba ich obierać ani usuwać gniazd nasiennych. Obierz owoce cytrusowe, najpierw obierz winogrona i wkładaj winogrona pojedynczo. Usuń duże pestki (np. ze śliwek i moreli), aby uniknąć uszkodzenia urządzenia. Włóż marchew do wlotu spiczastym końcem. Trudno jest wycisnąć sok z bananów, awokado, jeżyn, fig, bakłażanów, truskawek itp.

**Uwaga:** Zawsze używaj popychacza do przepychania żywności przez otwór wlotowy. **Nigdy nie rozgniataj jedzenia palcami, widelcem, łyżką, nożem lub innym przedmiotem** (Rys. 3). Zatrzymaj urządzenie przed wyjęciem inflatora, aby dodać więcej owoców/warzyw, aby zapobiec rozpryskiwaniu.

10. Należy stale sprawdzać ilość miąższu w pojemniku na miąższ lub zablokowanego na górnej pokrywie. Jeśli miąższ wymaga usunięcia, wyłącz urządzenie, poczekaj, aż sitko obrotowe zatrzyma się i odłącz urządzenie od gniazdka elektrycznego. Przesuń w górę, aby zamknąć odpływ soku. Następnie zwolnij górną pokrywę za pomocą zacisku pokrywy, wyczyść ją, opróżnij pojemnik na miąższ i wyczyść sitko obrotowe. Aby kontynuować wyciskanie soku, ponownie zamontuj wszystkie części urządzenia i podłącz je do zasilania.
11. Po zakończeniu użytkowania należy wyłączyć urządzenie i wyjąć wtyczkę z gniazda zasilania.

**Uwaga:** Gotowy sok jest przeznaczony do natychmiastowego spożycia, ponieważ bardzo szybko utlenia się na powietrzu, co może pogorszyć jego smak, zmienić kolor, a przede wszystkim zmniejszyć jego wartość odżywczą. Sok z jabłek lub gruszek szybko brązowieje, dodanie kilku kropel cytryny spowolni ten proces.

### Pojemnik na sok z separatorem piany

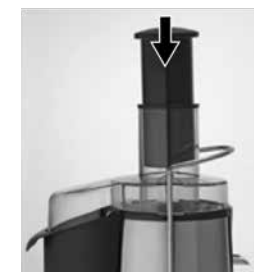
Podczas wyciskania soku nieuniknione jest naturalne tworzenie się piany, dlatego pojemnik na sok został zaprojektowany w taki sposób, aby piana pozostawała w pojemniku podczas nalewania soku.



Rys. 1



Rys. 2



Rys. 3



Rys. 4

## CZYSZCZENIE I KONSERWACJA

Przed przystąpieniem do czyszczenia urządzenia należy odłączyć przewód zasilający od gniazdka i odczekać, aż urządzenie ostygnie! Do czyszczenia powierzchni urządzenia używaj wyłącznie wilgotnej ściereczki, nie używaj detergentów ani twardych przedmiotów, ponieważ mogą one uszkodzić powierzchnię urządzenia! Zdejmowane części należy myć w ciepłej wodzie z dodatkiem łagodnego detergentu. Następnie dokładnie wypłucz i wysusz. Wszystkie zdejmowane części można również myć w zmywarce. Przed ponownym złożeniem urządzenia po czyszczeniu należy odczekać, aż wszystkie części całkowicie wyschną.

**Nigdy nie czyść korpusu urządzenia pod bieżącą wodą, nie płucz go ani nie zanurzaj w wodzie!**

1. Zwolnij zacisk dociskowy na pokrywie.
2. Otwórz górną pokrywę.
3. W kierunku do góry zwolnij pokrywę spustu soku wraz z obrotowym sitkiem (rys. 4).
4. Wyjmij i wyczyść pojemnik na miąższ.
5. Po wyczyszczeniu zdejmowanych części należy ponownie zmontować urządzenie, wykonując procedurę w odwrotnej kolejności.

## ROZWIĄZYWANIE PROBLEMÓW

Problem	Przyczyna	Rozwiązanie
<b>Silnik nie działa.</b>	Zła lub źle włożona wtyczka do gniazdka.	Sprawdź połączenie wtyczki.
	Gniazdo nie jest zasilane.	Sprawdź obecność napięcia, np. za pomocą innego urządzenia.
	Źle osadzona górna pokrywa lub zacisk dociskowy pokrywy.	Sprawdź zespół urządzenia.
	Uszkodzony przewód zasilający.	Zleć test i naprawę autoryzowanemu centrum serwisowemu.
<b>Silnik jest głośny.</b>	Błędnie zamontowane sitko obrotowe.	Sprawdź skład urządzenia.
<b>Silnik przestał działać.</b>	Silnik przeciążył się i zareagował bezpiecznik termiczny.	<b>Odłącz przewód zasilający od gniazdka.</b> Poczekać, aż urządzenie ostygnie. Wyczyść górną pokrywę, opróżnij pojemnik na miąższ i wyczyść sitko obrotowe. Przetwarzaj mniejsze ilości żywności.

## SERWIS

Bardziej kompleksową konserwację lub naprawy wymagające ingerencji w wewnętrzne elementy produktu powinien wykonywać wykwalifikowany specjalista lub serwis.

## OCHRONA ŚRODOWISKA

- Preferujemy recykling materiałów opakowaniowych oraz starych urządzeń elektrycznych.
- Karton od urządzenia można oddać w punkcie zbiórki odpadów sortowanych.
- Plastikowe worki z polietylenu (PE) należy oddać w punkcie zbiórki materiałów do recyklingu.

### Recykling urządzenia po zakończeniu użytkowania:



Urządzenie jest oznakowane zgodnie z dyrektywą europejską 2012/19/EU w sprawie zużytego sprzętu elektrycznego i elektronicznego (WEEE). Symbol na produkcie lub jego opakowaniu oznacza, że takiego produktu nie wolno traktować jako odpadu komunalnego. Należy przekazać go do punktu zbiórki i recyklingu urządzeń elektrycznych i elektronicznych. Zapewnienie prawidłowej utylizacji produktu zapobiega negatywnemu oddziaływaniu na środowisko i zdrowie ludzi, jakie mogłoby wynikać z niewłaściwej utylizacji produktu. Utylizację należy wykonać zgodnie z przepisami dotyczącymi postępowania z odpadami. W celu uzyskania szczegółowych informacji na temat recyklingu produktu należy zwrócić się do lokalnego urzędu, firmy zajmującej się utylizacją odpadów z gospodarstw domowych lub sklepu, w którym zakupiono produkt.



Produkt spełnia wszystkie stosowne wymagania podstawowe, nakładane na niego przez dyrektywy EU.

Tekst, wygląd i specyfikacja techniczna mogą ulec zmianie bez uprzedniego powiadomienia, do czego zastrzegamy sobie prawo.

## KÖSZÖNETNYILVÁNÍTÁS

Köszönjük, hogy megvásárolta a Concept terméket, és szeretnénk, ha a termékünkkel a teljes használat során elégedett lenne.

Az első használat előtt olvassa el figyelmesen a teljes használati útmutatót, majd őrizze meg. Gondoskodjon arról, hogy a terméket kezelő személyek is megismerjék ezeket az utasításokat.

Technikai paraméterek	
Feszültség	220-240 V ~ 50/60 Hz
Tápfeszültség bemenet	1 000 W
Hangteljesítményszint	≤85 dB

## FONTOS BIZTONSÁGI ÓVINTÉZKEDÉSEK:

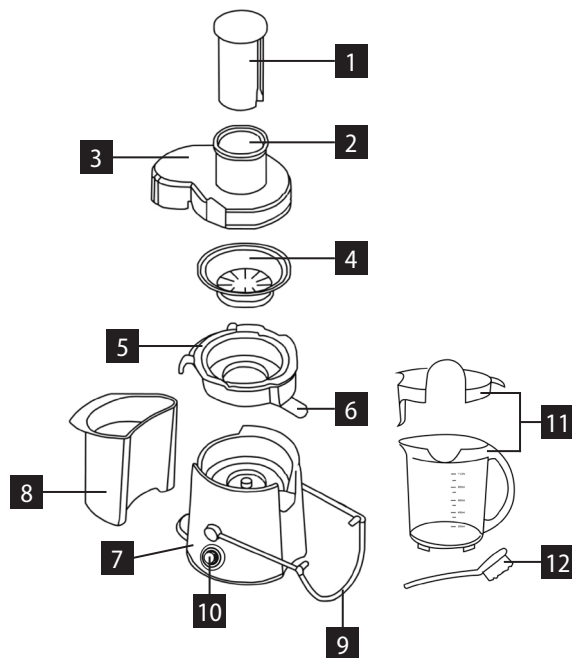
- Csatlakoztatás előtt ellenőrizze, hogy a készülék alján lévő címkén feltüntetett hálózati feszültségérték megegyezik-e a helyi hálózati feszültséggel
- Ne hagyja a bekapcsolt vagy az aljzatba csatlakoztatott készüléket felügyelet nélkül.
- A készülék aljzathoz csatlakoztatása vagy aljzataból kihúzása során ellenőrizze, hogy a készülék kikapcsolt állapotban legyen.
- A készülék csatlakozójának aljzataból kihúzásánál ne a tápkábelnél, hanem a csatlakozóját fogva húzza ki, A készüléket gyermekek, vagy a készülék működtetésében járatlan személyek nem használhatják, tartsa tőlük távol.
- Legyen fokozottan óvatos, ha a készülék használata során gyerekek vannak a közelben. A készülék mindig mindig száraz kézzel húzza ki a készüléket a konnektorból!
- A készüléket kapcsolja ki minden tisztítás előtt, hagyja kihűlni és húzza ki a hálózati kábelt a fali aljzataból. Ne hagyja a hálózati kábelt szabadon lelógni az asztal széléről. Forró felületektől tartsa távol.
- A készüléket nagyja a hálózati kábelen fogva lógni.
- Ne használja a készüléket sérült szűrő esetén.
- A készülék éles elemeket tartalmaz, tisztításuk fokozott óvatosságot igényel.
- A készülék fedelét soha ne emelje le addig, amíg a szűrő le nem állt.
- Az ételkészítés átpasszírozásához az adagolócsőbe **mindig nyomórudat használjon**. Az ételkészítést soha ne az ujjával, villával, kanállal, késsel vagy egyéb tárgyval nyomja be.

- A készülék tisztításához ne használjon maró hatású tisztítószeret.
- Ne használja a készüléket hibás működés esetén, vagy ha leesett, megsérült, illetve vízbe merítették.
- A javítás érdekében forduljon szakszervízhez.
- Ne használja a készüléket sérült hálózati kábellel, csatlakozóval, forduljon szakszervízhez.
- A készüléket ne használja a szabadban.
- A készüléket kizárólag háztartási használatra tervezték.
- Ne használja a készüléket más célra, mint amelyre tervezték.
- **Ne merítse a hálózati kábelt, a csatlakozót vagy a készüléket vízbe, sem más folyadékba.**
- Ne használjon más gyártótól származó tartozékot.
- A készüléket mindig stabil felületen tárolja.
- A készüléket ne kísérelje meg saját maga megjavítani, forduljon szakszervízhez.
- Ne helyezze a készüléket gáz- vagy elektromos égő közelébe.
- A gyártó utasításainak be nem tartása eestén megszűnik a készülékre adott garancia.
- A készüléket legalább 8 éves gyermekek, valamint csökkent fizikai, értelmi vagy mentális képességű, illetve megfelelő tapasztalatok és ismeretek híján lévő személyek akkor használhatják, ha számukra biztosítják a felügyeletet és az útmutatót a készülék biztonságos használatára vonatkozóan, és ha megértik az ezzel járó veszélyeket. A gyermekek ne játszanak a készülékkel. A tisztítást és a felhasználói karbantartást nem végezhetik gyermekek felügyelet nélkül.

**A gyártó utasításainak be nem tartása a garancia megszűnésével jár.**

## TERMÉKLEÍRÁS

1. Nyomógörgő
2. Bejárati lyuk
3. Felső fedél
4. Forgó szűrő
5. Gyümölcslé lefolyó fedél
6. Lé kiáramlás
7. Készüléktest
8. Péptartály
9. Nyomócsap a fedélen
10. Sebességszabályozó
11. Gyümölcslé tartály
12. Kefe



### FIGYELEM:

Higiéniai okokból az új készülék üzembe helyezése előtt nedves ruhával törölje át a készülék külsejét, és meleg vízben mossa el az összes levehető alkatrészt. A készülék éles részeket tartalmaz. A tisztítás során fokozott óvatossággal járjon el.

## HASZNÁLATI UTASÍTÁS

**Megjegyzés:** A készülék csak akkor kapcsolható be, ha a felső fedél és a fedél nyomókapocs megfelelően össze van szerelve. Ne hagyja a készüléket 3 percnél tovább folyamatosan futni. A készülék hatékonyabb működése érdekében 3 perc folyamatos működés után ajánlott 7 perc szünetet tartani, hogy a motor lehűljön.

### Tipp a lé elkészítéséhez

- Csak a legfrissebb gyümölcsöket és zöldségeket használja.
- A gyümölcsök és zöldségek értékes vitaminokat és ásványi anyagokat tartalmaznak, amelyek oxigénnel és fénnel érintkezve romlanak.
- Igya meg a gyümölcslevet, amint kiperéselték.
- Ha a gyümölcslevet több órán át kell tárolni, tegye a hűtőszekrénybe porcelán- vagy üvegedényekben.
- A citromlé hozzáadása javítja a tartósító képességét.
- A gyümölcshúst más ételek (lekvárok, kompótok stb.) készítéséhez is felhasználhatja.
- Ha a gyümölcs nagyon vizes (dinnye stb.), lassan tegyük bele, hogy minél több levet préseljünk ki belőle.
- Ha nagyon érett gyümölcsöt levet facsar, előfordulhat, hogy kevés lé marad. Ebben az esetben nagyon fontos, hogy a gyümölcsöt nagyon lassan dolgozza fel, hogy a lé könnyebben lefolyjon, és ne tömítse el a forgó szűrőt.
- Gyakori, hogy az alma és a banán nem nyer tiszta levet.
- A készülék hatékonyságának maximalizálása érdekében célszerű minden fél kilogramm feldolgozott élelmiszer után megtisztítani a forgószűrőt.

### Dzúszolás

1. Helyezze a készüléket stabil felületre.
2. Helyezze a készüléktest oldalára a péptartályt (1. ábra).
3. Helyezze a lélefolyó fedelet a készüléktest tetejére.
4. Helyezze be a forgó szűrőt a gyümölcslefűző fedélbe a szűrő felső szélére nyomva.
5. Helyezze vissza a felső fedelet, és rögzítse azt a fedelet nyomókapoccsal (2. ábra).
6. Helyezze a gyümölcslé tartályt a gyümölcslé kifolyó alá.
7. Csatlakoztassa az összeszerelt készüléket egy konnektorból.
8. A sebességkapcsoló segítségével válassza ki a kívánt sebességet a leveleszni kívánt étel típusának megfelelően. A magasabb fordulatszám alacsony levartalmú élelmiszerekhez (alma, sárgarépa stb.) alkalmas. Az alacsonyabb fordulatszám alkalmas az élelmiszerekhez magasabb lélektartalommal rendelkező ételekhez (körte, citrusfélék, őszibarack stb.).
9. Lassan tolja be a megmosott élelmiszerdarabokat a bemenetbe. Az alma és a körte egészben vagy nagyobb darabokra vágva is behelyezhető. Nem kell meghámozni vagy magházukat eltávolítani. A citrusféléket hámozza meg, a szőlőt hámozza meg először, és a szőlőt egyenként helyezze be. Távolítsa el a nagy magokat (pl. a szilvából és a sárgabarackot), hogy elkerülje a gép károsodását. A sárgarépát a hegyes végével helyezze be a beömlőnyílásba. A banánból, avokádóból, szederből, fűgéből, padlizsánból, eperből stb. nehéz levet kinyerni.

**Megjegyzés:** Mindig használjon kalapácsot, hogy az ételt átnyomja a beömlőnyíláson. **Soha ne törje össze az ételt ujjakkal, villával, kanállal, késsel vagy más tárggyal** (3. ábra). Állítsa le a készüléket, mielőtt eltávolítja a felfűjt, hogy több gyümölcsöt/zöldséget adjon hozzá a fröccsenés elkerülése érdekében.

10. Folyamatosan ellenőrizze a péptartályban lévő vagy a felső fedélen megrekedt pép mennyiségét. Ha ezt a pépet el kell távolítani, kapcsolja ki a készüléket, várja meg, amíg a forgó szűrő leáll, és húzza ki a készüléket a konnektorból. Mozgassa felfelé a lélefolyó lezárásához. Ezután oldja ki a felső fedelet a fedélrögzítővel, tisztítsa meg, ürítse ki a péptartályt és tisztítsa meg a forgó szűrőt. A gyümölcslefűzés folytatásához szerelje vissza a készülék minden alkatrészét, és csatlakoztassa a készüléket a hálózathoz.
11. Használat után kapcsolja ki a készüléket, és húzza ki a konnektorból.

**Megjegyzés:** A kész gyümölcslevet azonnali fogyasztásra szánják, mivel a levegőn nagyon gyorsan oxidálódik, ami ronthatja az ízét, megváltoztathatja a színét és mindenekelőtt csökkentheti a tápértékét. Az alma vagy a körte leve gyorsan barnul, néhány csepp citrom hozzáadása lelassítja ezt a folyamatot.

### Gyümölcslé tartály hableválasztóval

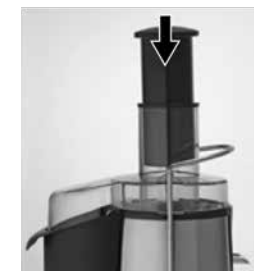
A gyümölcslefűzés során a természetes habképződés elkerülhetetlen, ezért a gyümölcslé tartályt úgy tervezték, hogy a hab a tartályban maradjon, amikor a gyümölcslevet kiöntik.



1. ábra



2. ábra



3. ábra



4. ábra

## TISZTÍTÁS ÉS KARBANTARTÁS

A készülék tisztítása előtt húzza ki a tápkábelt a konnektorból, és hagyja a készüléket lehűlni! A készülék felületének tisztításához csak nedves ruhát használjon, ne használjon tisztítószerket vagy kemény tárgyakat, mert azok károsíthatják a készülék felületét! A levehető részeket meleg vízben és enyhe mosószerrel mossa ki. Ezután alaposan öblítse ki és szárítsa meg. Minden levehető alkatrész mosogatógépben is mosható. Hagyja az összes alkatrészt teljesen megszáradni, mielőtt a készüléket a tisztítás után újra összeszerelné.

**Soha ne tisztítsa a készülék testét folyó víz alatt, ne öblítse le és ne merítse vízbe!**

1. Engedje ki a fedélen lévő nyomókapcsot.
2. Nyissa ki a felső fedelet.
3. Felfelé irányuló irányban oldja ki a lélelfolyó fedelet a forgó szűrővel együtt (4. ábra).
4. Vegye ki és tisztítsa meg a péptartályt.
5. A levehető részek tisztítása után szerelje vissza a készüléket az eljárás megfordításával.

## A PROBLÉMÁK MEGOLDÁSA

A probléma	Az ok	Megoldás
<b>A motor nem működik.</b>	Rossz vagy rosszul behelyezett dugó az aljzatba.	Ellenőrizze a dugó csatlakoztatását.
	Az aljzat nem kap áramot.	Ellenőrizze a feszültség meglétét, pl. egy másik készülékkel.
	Rosszul ülő felső fedél vagy a fedél nyomókapocs.	Ellenőrizze a készülék összeszerelését.
	Sérült tápkábel.	Engedélyezett szervizközpontban vizsgálta meg és javíttassa meg.
<b>A motor zajos.</b>	Forgószűrő rosszul van felszerelve.	Ellenőrizze a készülék összetételét.
<b>A motor nem működik.</b>	A motor túlterhelődött, és a termikus túlmelegedési biztosíték reagált.	<b>Húzza ki a tápkábelt a konnektorból.</b> Hagyja a készüléket kihűlni. Tisztítsa meg a felső fedelet, ürítse ki a péptartályt és tisztítsa meg a forgó szűrőt. Kisebb mennyiségű ételt dolgozzon fel.

## SZERVIZ

Nagyobb mértékű, vagy a termék belső részeire is vonatkozó karbantartást vagy javítást szakembernek vagy szakszerviznek kell elvégeznie.

### A KÖRNYEZET VÉDELME

- Lehetőleg gondoskodjon a csomagolóanyagok és a régi készülék újrahasznosításáról.
- A készülék dobozát a szelektív gyűjtőbe dobhatja.
- A polietilén (PE) műanyagzacskókat adja le újrahasznosítható anyagokat gyűjtő helyen.

### A készülék újrahasznosítása élettartama végén:



Ez a készülék az európai Elektromos hulladékról és elektromos berendezésekről (WEEE) szóló 2012/19/EU irányelvnek megfelelően van megjelölve. A terméken vagy a csomagolásán található szimbólum jelzi, hogy a termék nem tartozik a vegyes háztartási hulladék közé. El kell vinni olyan helyre, ahol az elektromos és elektronikus hulladékot gyűjtik újrahasznosítás céljából. A termék megfelelő módon történő megsemmisítésének biztosításával megakadályozza a környezetet és az emberi egészséget veszélyeztető negatív hatásokat, amelyeket a nem megfelelő hulladék-megsemmisítés okozhatna. A megsemmisítést a hulladékgazdálkodási előírásoknak megfelelően kell végrehajtani. A termék újrahasznosítására vonatkozó részletesebb információkért forduljon az illetékes helyi hivatalhoz, a háztartási hulladék megsemmisítésével foglalkozó szolgáltatóhoz, vagy az üzlethez, ahol a terméket vásárolta.



Ez a termék teljesíti minden rá vonatkozó EU-irányelv alapkövetelményeit.

A szövegben, a kivitelben és a műszaki jellemzőkben előzetes figyelmeztetés nélkül sor kerülhet változtatásokra, minden módosításra vonatkozó jog fenntartva.

## PATEICĪBAS

Paldies, ka iegādājāties Concept produktu, un mēs vēlamies, lai jūs būtu apmierināti ar mūsu produktu visā tā lietošanas laikā.

Pirms pirmās lietošanas reizes rūpīgi izlasiet visu lietošanas instrukciju un pēc tam to saglabājiet. Pārliecinieties, ka ar šo instrukciju ir iepazīnušies arī citi, kas strādās ar izstrādājumu.

Tehniskie parametri	
Spriegums	220-240 V ~ 50/60 Hz
Enerģijas ievade	1 000 W
Skaņas jaudas līmenis	≤85 dB

## SVARĪGI DROŠĪBAS NORĀDĪJUMI:

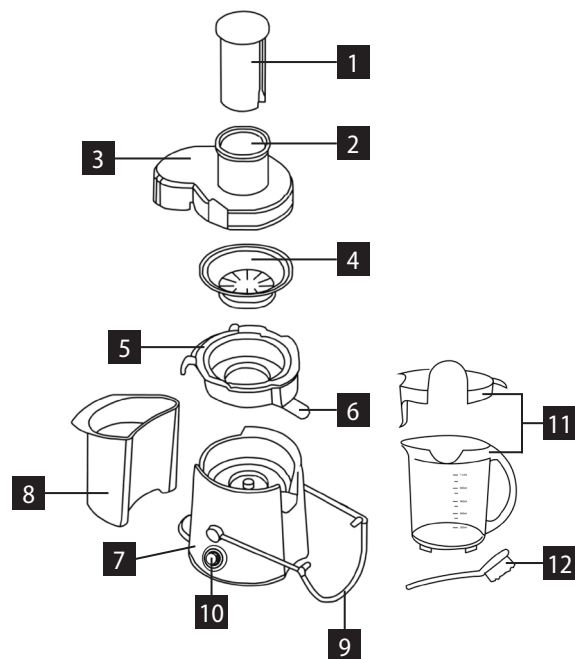
- Lietojiet ierīci tikai tā, kā izklāstīts šajā ekspluatācijas rokasgrāmatā.
- Pirms pirmās ierīces izmantošanas reizes noņemiet visu iepakojumu un reklāmas materiālus.
- Pārliecinieties, ka elektrotīkla spriegums atbilst tam spriegumam, kas ir minēts uz tehnisko pamatdatu plāksnītes. Izmantojiet tikai iezemētas sienas kontaktrozetes.
- Neatstājiet ierīci bez uzraudzības, kad tā ir ieslēgta vai pat tikai pievienota elektrotīkla rozetei.
- Pirms ierīces pievienošanas sienas rozetei vai atvienošanas no tās pārliecinieties, ka slēdzis ir pozīcijā OFF. Ierīce vienmēr atvienojiet ierīci no tīkla ar sausām rokām!
- Atvienojot ierīci no sienas kontaktrozetes, nekad neraujiet elektrības vadu. Satveriet spraudkontakta un atvienojiet to, viegli pavelkot.
- Neļaujiet ar ierīci darboties bērniem vai personām bez attiecīgām iemaņām.
- Izmantojiet ierīci vietās, kas iepriekš minētajām personām nav pieejamas. Personām ar ierobežotām kustību spējām, ierobežotu maņu uztveri, nepietiekamām gara spējām vai cilvēkiem, kas nepārzina pareizu tās izmantošanu, šī ierīce jāizmanto tikai atbildīgas, zinošas personas uzraudzībā.
- Ja ierīces izmantošanas laikā tuvumā ir bērni, ievērojiet papildu piesardzību.
- Neļaujiet ierīci izmantot kā rotaļlietu.
- **Pirms tīrīšanas un turpmākas izmantošanas izslēdziet ierīci, atvienojiet elektrības vadu no elektrotīkla rozetes un ļaujiet ierīcei atdzist.**

- Neļaujiet elektriskajam vadam brīvi karāties pāri darba galda malai. Nodrošiniet, lai elektriskais vads nepieskartos karstām virsmām.
- Nepieļaujiet ierīces karāšanos padeves vadā.
- Neizmantojiet ierīci bojāta rotācijas tīkliņa gadījumā.
- Neizmantojiet ierīci bez pareizi uzlikta biezumu trauka.
- Ierīcē ir asas detaļas. Tīrot ierīci, ievērojiet maksimālu piesardzību.
- Nenoņemiet ierīces augšējo pārsegu, kamēr rotācijas tīkliņš nav pilnībā apstājies.
- Lai produktus iebīdītu pa ievietošanas atveri, **vienmēr izmantojiet iebīdīšanas lāpstiņu**. Nekad nebīdīet produktus ar pirkstiem, dakšīņu, karoti vai citu priekšmetu.
- Ierīces tīrīšanai neizmantojiet abrazīvas vai ķīmiski agresīvas vielas.
- Nelietojiet ierīci, ja tā nedarbojas pareizi vai ja tā ir nomesta, bojāta vai ievietota šķidrumā. Nogādājiet ierīci pārbaudīšanai un labošanai pilnvarotā servisa apkalpes centrā.
- Lai veiktu bojātu detaļu labošanu vai nomaiņu, nekavējoties sazinieties ar pilnvarotu servisa apkalpes centru.
- Šī ierīce nav paredzēta lietošanai ārpus telpām.
- Ierīce ir paredzēta tikai mājāsaimniecības vajadzībām. Tā nav paredzēta ekspluatācijai komercnolūkos.
- **Nepieļaujiet elektrības vada, spraudkontakta vai ierīces nokļūšanu ūdenī vai citā šķidrumā.**
- Nekad neizmantojiet ierīci ar bojātu elektrības kabeli vai spraudkontakta.
- Novietojiet ierīci uz stabilas un līdzenas virsmas.
- Nenovietojiet ierīci gāzes vai elektriskā degļa tuvumā.
- Ir aizliegts labot ierīci patstāvīgi. Sazinieties ar pilnvarotu servisa apkalpes centru.
- Šo ierīci drīkst lietot bērni vecumā no 8 gadiem, kā arī personas ar ierobežotām fiziskajām, sensorajām vai garīgajām spējām vai ar pieredzes un zināšanu trūkumu, ja viņi tiek uzraudzīti vai viņiem ir sniegtas instrukcijas par ierīces drošu lietošanu un viņi saprot iespējamus riskus. Tīrīšanu un apkopi bērni nedrīkst veikt bez uzraudzības. Neļaujiet izmantot ierīci kā rotaļlietu. Izmantojiet tikai ražotāja ieteiktos piederumus. Ja ierīces izmantošanas laikā tuvumā ir bērni, ievērojiet īpašu piesardzību.

**Ražotāja norādījumu neievērošanas dēļ var tikt atteikta remonta garantija.**

## PRODUKTA APRAKSTS

1. Stūmējs
2. Ieejas caurums
3. Augšējais vāks
4. Rotējošais sietiņš
5. Sulas iztukšošanas vāks
6. Sulas izplūde
7. Ierīces korpuss
8. Celulozes tvertne
9. Spiediena skava uz vāka
10. Ātruma regulators
11. Sulas tvertne
12. Birstīte



## BRĪDINĀJUMS:

Higiēnas apsvērumu dēļ pirms jaunās ierīces nodošanas ekspluatācijā ierīces ārpusē jānoslauka ar mitru drānu un visas noņemamās daļas jānomazgā siltā ūdenī. Ierīcē ir asas detaļas. Tīrīšanas laikā esiet īpaši uzmanīgi.

## LIETOŠANAS INSTRUKCIJAS

**Piezīme:** Ierīci var ieslēgt tikai tad, ja augšējais vāks un vāka spiediena skava ir pareizi samontēti. Neatstājiet ierīci nepārtraukti ieslēgtu ilgāk par 3 minūtēm. Efektīvākai ierīces darbībai ieteicams pēc 3 minūšu nepārtrauktas darbības uz 7 minūtēm pārtraukt, lai motors varētu atdzist.

### Padomi sulas pagatavošanai

- Izmantojiet tikai svaigākos augļus un dārzeņus.
- Augļi un dārzeņi satur vērtīgus vitamīnus un minerālvielas, kas saskarē ar skābekli un gaismu bojājas.
- Dzeriet sulu, tiklīdz tā ir izspiesta.
- Ja sula jāuzglabā vairākas stundas, ievietojiet to ledusskapī porcelāna vai stikla traukos.
- Citronu sulas pievienošana uzlabos tās konservēšanas spēju.
- Sulas mīkstumam var izmantot citu ēdienu (ievārījumu, kompotu u. c.) pagatavošanai.
- Ja augļi ir ļoti ūdeņaini (melones u. c.), ievietojiet tos lēnām, lai izspiestu pēc iespējas vairāk sulas.
- Ja sulu spiežat ļoti nogatavojušos augļus, sulas var būt maz. Šādā gadījumā ir svarīgi augļus apstrādāt ļoti lēni, lai sula varētu vieglāk notecēt un neaizsprostotu rotējošo sietu.
- Bieži gadās, ka no āboliem un banāniem neizteicina dzidru sulu.
- Lai maksimāli palielinātu ierīces efektivitāti, rotējošo sietiņu ieteicams iztīrīt pēc katra puskilogramā pārstrādātā pārtikas produktu.

## Sulas spiede

1. Novietojiet ierīci uz stabilas virsmas.
2. Uz ierīces korpusa sāniem novietojiet celulozes trauku (1. att.).
3. Uzlieciet sulas iztukšošanas vāku uz ierīces korpusa augšdaļas.
4. Ievietojiet rotējošo sietiņu sulas iztukšošanas vākā, nospiežot uz sietiņa augšējās malas.
5. Uzlieciet atpakaļ augšējo vāku un nostipriniet to ar vāka spiediena skavu (2. att.).
6. Novietojiet sulas trauku zem sulas izplūdes atveres.
7. Pievienojiet samontēto ierīci elektrības kontaktligzdai.
8. Izmantojiet ātruma slēdzi, lai izvēlētos vēlamo ātrumu atbilstoši sulas spiešanai paredzētajam ēdiena veidam. Lielāks ātrums ir piemērots pārtikas produktiem ar mazu sulas saturu (āboli, burkāni u. c.). Zemāks ātrums ir piemērots pārtikas produktiem ar lielāku sulas saturu (bumbieriem, citrusaugļiem, persikiem u. c.).
9. Lēnām ievietojiet mazgātos pārtikas gabaliņus ieplūdes atverē. Ābolus un bumbierus var ievietot veselus vai sagrieztus lielākos gabalos. Nav nepieciešams tos mizot vai izņemt serdes. Vispirms nomizojiet citrusaugļus, nomizojiet vīnogas, un ievietojiet vīnogas atsevišķi. Izņemiet lielās kauliņus (piemēram, plūmēm), un aprikozes), lai nesabojātu mašīnu. Ievietojiet burkānus ieplūdes atverē ar smailu galu. Ir grūti iegūt sulu no banāniem, avokado, kazenēm, viģēm, baklažāniem, zemenēm utt.

**Piezīme:** Vienmēr izmantojiet āmuru, lai izspiestu ēdienu caur ieplūdes atveri. **Nekad nesasmalciniet ēdienu ar pirkstiem, dakšīņu, karoti, nazi vai citu priekšmetu** (3. att.). Apstādiniet ierīci, pirms noņemat piepūšanas ierīci, lai pievienotu vairāk augļu/dārzeņu un novērstu izšļakstīšanos.

10. Nepārtraukti pārbaudiet, cik daudz celulozes ir celulozes traukā vai piestiprināts pie augšējā vāka. Ja šī masa ir jānoņem, izslēdziet ierīci, pagaidiet, līdz rotējošais sietiņš apstāsies, un atvienojiet ierīci no strāvas kontaktligzdas. Pārvietojiet uz augšu, lai aizvērtu sulas iztukšošanas atveri. Pēc tam atbrīvojiet augšējo vāku ar vāka skavu, notīriet to, iztukšojiet celulozes tvertni un notīriet rotējošo sietu. Lai turpinātu sulas spiešanu, atkārtoti uzstādiet visas ierīces daļas un pievienojiet ierīci elektrotilklam.

11. Pēc lietošanas izslēdziet ierīci un atvienojiet to no strāvas kontaktligzdas.

**Piezīme:** Gatavā sula ir paredzēta tūlītējam patēriņam, jo gaisā tā ļoti ātri oksidējas, kas var pasliktināt tās garšu, izmainīt krāsu un, galvenais, samazināt uzturvērtību. Ābolu vai bumbieru sula ātri brūnē, pievienojot dažus pilienus citrona, šo procesu palēnina.

## Sulas tvertne ar putu atdalītāju

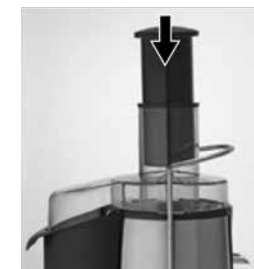
Sulas spiešanas laikā neizbēgami veidojas dabiskas putas, tāpēc sulas tvertne ir veidota tā, lai, izlejot sulu, putas paliktu tvertnē.



1. att.



2. att.



3. att.



4. att.



## TĪRĪŠANA UN APKOPE

Pirms ierīces tīrīšanas atvienojiet strāvas vadu no kontaktligzdas un ļaujiet ierīcei atdzist! Ierīces virsmas tīrīšanai izmantojiet tikai mitru drānu, nelietojiet mazgāšanas līdzekļus vai cietus priekšmetus, jo tie var sabojāt ierīces virsmu! Mazgājiet noņemamās daļas siltā ūdenī un maigā mazgāšanas līdzeklī. Pēc tam rūpīgi noskalojiet un nosusiniet. Visas noņemamās daļas var mazgāt arī trauku mazgājamajā mašīnā. Pirms ierīces salikšanas pēc tīrīšanas ļaujiet visām daļām pilnībā nožūt.

**Nekad netīriet ierīces korpusu zem tekoša ūdens, neizskalojiet to un neiegremdējiet ūdenī!**

1. Atbloķējiet vāka spiediena klipu.
2. Atveriet augšējo vāku.
3. Virzienā uz augšu atbrīvojiet sulas iztukšošanas vāku kopā ar rotējošo sietu (4. attēls).
4. Izņemiet un iztīriet celulozes tvertni.
5. Pēc noņemamo daļu notīrīšanas salieciet ierīci atpakaļ, veicot apgriezta secībā.

## PROBLĒMU RISINĀŠANA

Problēma	Cēlonis	Risinājums
Dzinējs nedarbojas.	Slikts vai slikti ievietots kontaktdakša spraudnis kontaktlīgzdā.	Pārbaudiet kontaktdakšas savienojumu.
	Kontaktlīgzda nav aprīkota ar strāvu.	Pārbaudiet sprieguma esamību, piemēram, ar citu ierīci.
	Slikti novietots augšējais vāks vai vāka spiediena skava.	Pārbaudiet ierīces montāžu.
	Bojāts strāvas vads.	Uzdodiet to pārbaudīt un salabot autorizētajā servisa centrā.
Dzinējs ir trokšņains.	Nepareizi uzstādīts rotējošais sietiņš.	Pārbaudiet ierīces sastāvu.
Dzinējs ir pārstājis darboties.	Dzinējs tika pārslogots, reagēja termiskais pārkaršanas drošinātājs.	<b>Atvienojiet strāvas vadu no kontaktlīgzdas.</b> Ļaujiet ierīcei atdzist. Notīriet augšējo vāku, iztukšojiet celulozes tvertni un notīriet rotējošo sietu. Apstrādājiet mazākus pārtikas produktu daudzumus.

## TEHNISKĀ APKALPE

Plašāka mēroga apkopes un remontdarbi, kuriem ir nepieciešama iekļaušanās ierīces iekšpusē, jāveic kvalificētam speciālistam vai servisa centram.

## VIDES AIZSARDZĪBA

- Nododiet iepakojuma materiālu un vecās ierīces otrreizējai pārstrādei.
- Ierīču kastes var nodot atkritumu šķirošanas punktus.
- Polietilēna (PE) maisiņus nododiet otrreizējai pārstrādei paredzēto materiālu savākšanas punktā.

### Ierīces otrreizējā pārstrāde tās kalpošanas laika beigās



Šī ierīce ir marķēta saskaņā ar Eiropas Parlamenta un Padomes Direktīvu 2012/19/EU par elektrisko un elektronisko iekārtu atkritumiem (WEEE). Simbols uz izstrādājuma vai tā iepakojuma norāda, ka šis izstrādājums nepieder sadzīves atkritumiem. Tas jānogādā elektrisko un elektronisko iekārtu otrreizējās pārstrādes savākšanas punktā. Nodrošinot šā izstrādājuma pareizu iznīcināšanu, tiks novērsta nelabvēlīga ietekme uz vidi un cilvēku veselību, ko var izraisīt nepareiza ierīces iznīcināšana. Iznīcināšana jāveic saskaņā ar noteikumiem par atkritumu apstrādi. Lai iegūtu papildu informāciju par šīs ierīces otrreizēju pārstrādi, lūdzam, sazinieties ar vietējās pašvaldības sadzīves atkritumu iznīcināšanas dienestu vai veikalu, kurā iegādājāties izstrādājumu.



Šis izstrādājums atbilst visām piemērojamo EU direktīvu pamatprasībām.

Izmaiņas tekstā, konstrukcijā un tehniskajās specifikācijās var tikt veiktas bez iepriekšēja brīdinājuma, un mēs paturam tiesības veikt šīs izmaiņas.

## ACKNOWLEDGEMENTS

Thank you for purchasing a Concept product and we wish you to be satisfied with our product throughout its use.

Before using it for the first time, read the entire instruction manual carefully and then keep it. Ensure that others who will be handling the product are familiar with these instructions.

Technical parameters	
Voltage	220-240 V ~ 50/60 Hz
Power input	1 000 W
Sound power level	≤85 dB

## IMPORTANT SAFETY INSTRUCTIONS:

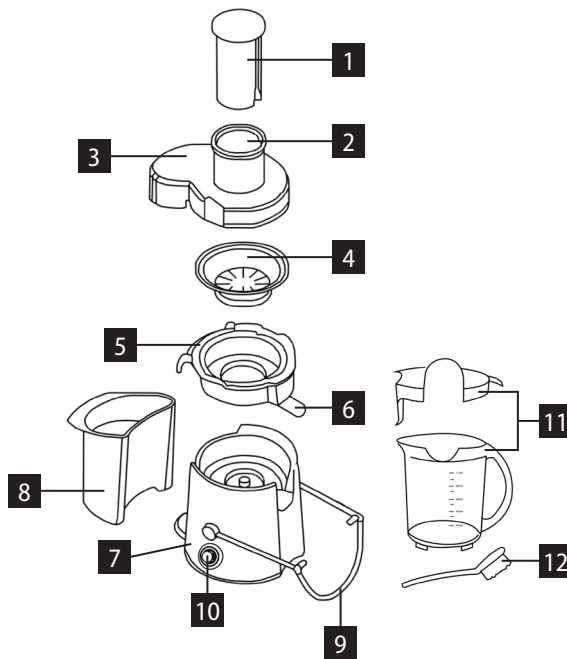
- Use the unit only as described in this operating manual.
- Remove all the packaging and marketing materials from the unit before the first use.
- Make sure the mains voltage corresponds to the values on the rating plate. Use grounded wall outlets only.
- Do not leave the unit unattended while it is turned on or even only plugged into the wall outlet.
- Before plugging in or unplugging the unit from the wall outlet, make sure the switch is OFF. The appliance always unplug with dry hands!
- When disconnecting the unit from the wall outlet, never pull the power cord. Grasp the plug and disconnect it by pulling.
- Do not allow children or unskilled people to handle the unit. Use the unit out of the reach of these individuals. Persons with limited movement capacities, reduced sensory perception, insufficient mental capacity or those who are unaware of the proper handling should use the product only under the supervision of a responsible, aware person. Take extra care when using the unit near children.
- Don't let anyone use the unit as a toy.
- **Turn the unit off, unplug the power cord from the wall outlet, and let the unit cool before cleaning and after use.**
- Do not let the power cord hang loosely over the edge of the work area. Make sure the power cord does not touch hot surfaces.
- Do not let the unit hang loosely on the power cord.
- Do not use the unit if the rotating sieve is damaged.
- Do not use the unit without a correctly mounted pulp container.

- The unit contains sharp parts. Extra care should be taken when cleaning the unit.
- Never remove the upper cover until the rotating sieve has stopped completely.
- **Always use the tamper** to push food through the opening. Never push in food using your fingers, a fork, spoon, knife or any other object.
- Do not use abrasive or chemically aggressive substances to clean the unit.
- Do not use the unit if it does not operate properly, or if it has been dropped, damaged or exposed to any liquids. Refer the unit to an authorized service center for testing and repair.
- Never use an appliance with a damaged power cord or plug. Contact an authorized service center immediately to have defective components repaired or replaced.
- The unit is not designed for outdoor use.
- The unit is suitable for domestic use only. It is not designed for commercial operation.
- **Do not immerse the power cord, plug, or appliance in water or any other liquid.**
- Use only accessories recommended by the manufacturer.
- Do not place the appliance near a gas or electric burner.
- Put the appliance on a flat, steady surface.
- Do not repair the appliance yourself. Contact an authorized service center.
- This appliance may be used by children 8 years of age and older and by persons with physical or mental impairments or by inexperienced persons if they are properly supervised or have been informed about how to use of the product in a safe manner and understand the potential dangers. Children must not play with the appliance. This appliance may be cleaned by children 8 years of age and older if they are properly supervised. Keep this appliance and the power cord out of reach of children younger than 8 years of age.

**Failure to follow the manufacturer's instructions may lead to refusal of warranty repair.**

## PRODUCT DESCRIPTION

1. Pusher
2. Entrance hole
3. Top cover
4. Rotary strainer
5. Juice drain cover
6. Drain juice
7. Appliance body
8. Pulp container
9. Pressure clip on lid
10. Speed control
11. Juice container
12. Brush



### WARNING:

For hygiene reasons, you should wipe the outside of the appliance with a damp cloth and wash all removable parts in warm water before putting the new appliance into operation. The appliance contains sharp parts. Take extra care when cleaning.

## INSTRUCTION MANUAL

**Note:** The appliance can only be switched on when the top cover and the lid pressure clip are correctly assembled. Do not leave the appliance running continuously for more than 3 minutes. For more efficient operation of the appliance, it is recommended to pause for 7 minutes after 3 minutes of continuous operation to allow the motor to cool down.

### Tips for preparing the juice

- Use only the freshest fruit and vegetables.
- Fruits and vegetables contain valuable vitamins and minerals that deteriorate on contact with oxygen and light.
- Drink the juice as soon as it is squeezed.
- If it is necessary to store the juice for several hours, place it in the refrigerator in porcelain or glass containers.
- Adding lemon juice will improve its preserving ability.
- You can use the pulp to make other dishes (jams, compotes, etc.).
- If the fruit is very watery (melons, etc.), put it in slowly to squeeze out as much juice as possible.
- If you are juicing very ripe fruit, there may be little juice. In this case, it is essential that you process the fruit very slowly to allow the juice to drain more easily and avoid clogging the rotary strainer.
- It is common for apples and bananas not to extract clear juice.
- To maximise the efficiency of the appliance, it is advisable to clean the rotary strainer after every half kilo of food processed.

## Juicing

1. Place the appliance on a stable surface.
2. Place the pulp container on the side of the appliance body (Fig.1).
3. Place the juice drain cover on top of the appliance body.
4. Insert the rotary strainer into the juicing cover by pushing down on the top edge of the strainer.
5. Replace the top lid and secure it with the lid pressure clip (Fig.2).
6. Drain juice.
7. Plug the assembled appliance into an electrical outlet.
8. Use the speed switch to select the desired speed according to the type of food to be juiced. A higher speed is suitable for foods with a low juice content (apples, carrots, etc.). The lower speed is suitable for foods with a higher juice content (pears, citrus fruits, peaches, etc.).
9. Slowly insert the washed food pieces into the inlet. You can insert apples and pears whole or cut into larger pieces. You don't need to peel them or remove the cores. Peel the citrus fruits, peel the grapes first and insert the grapes individually. Remove the large pits (e.g. from plums) and apricots) to avoid damaging the machine. Insert the carrots into the inlet with the pointed end. It is difficult to extract juice from banana, avocado, blackberries, figs, eggplant, strawberries, etc.

**Note:** Always use a pusher to push food through the inlet opening. **Never push food with fingers, fork, spoon, knife or other object** (Fig.3). Stop the appliance before removing the inflator so that you can add more fruit/vegetables to prevent splashing.

10. Continuously check the amount of pulp in the pulp container or stuck on the top cover. If this pulp needs to be removed, turn off the appliance, wait until the rotary strainer stops and unplug the appliance from the power outlet. Move upwards to close the juice drain. Then release the top cover with the lid clamp, clean it, empty the pulp container and clean the rotary strainer. To continue juicing, reinstall all parts of the appliance and connect the appliance to the mains.
11. After use, turn off the appliance and unplug it from the power outlet.

**Note:** The finished juice is intended for immediate consumption, as it oxidizes very quickly in the air, which can impair its taste, change its colour and, above all, reduce its nutritional value. Apple or pear juice browns quickly, adding a few drops of lemon will slow this process down.

### Juice container with foam separator

During juicing, the natural formation of foam is unavoidable and therefore the juice container is designed in such a way that the foam remains in the container when pouring the juice.



Fig. 1



Fig. 2



Fig. 3



Fig. 4

## CLEANING AND MAINTENANCE

Before cleaning the appliance, unplug the power cord from the power outlet and let the appliance cool down! Use only a damp cloth to clean the surface of the appliance, no detergents or hard objects as they may damage the surface of the appliance! Wash removable parts in warm water and mild detergent. Then rinse and dry thoroughly. All removable parts can also be washed in the dishwasher. Allow all parts to dry completely before reassembling the appliance after cleaning.

**Never clean the appliance body under running water, do not rinse it or immerse it in water!**

1. Release the pressure clip on the lid.
2. Open the top cover.
3. With the upward direction, release the juice drain cover together with the rotary strainer (Fig. 4).
4. Remove and clean the pulp container.
5. After cleaning the removable parts, reassemble the appliance by reversing the procedure.

## SOLVING THE PROBLEMS

Problem	Cause	Solution
<b>The engine's not working.</b>	Bad or poorly inserted plug into the socket.	Check the plug connection.
	The socket is not powered.	Check the presence of voltage, e.g. with another appliance.
	Badly seated top cover or lid pressure clip.	Check the assembly of the appliance.
	Damaged power cord.	Have it tested and repaired by an authorized service center.
<b>The engine is noisy.</b>	Wrong rotary screen.	Check the composition of the appliance.
<b>The engine stopped working.</b>	The engine overloaded and the thermal overheating fuse reacted.	<b>Unplug the power cord from the socket.</b> Allow the appliance to cool down. Clean the top cover, empty the pulp container and clean the rotary strainer. Process smaller quantities of food.

## SERVICE CENTRE

Extensive maintenance or repair, which requires access to internal parts of the product, has to be performed by a qualified specialist or the service centre.

## ENVIRONMENTAL CONCERNS

- Packaging materials and old appliances should be recycled.
- Packaging materials may be disposed of as sorted waste.
- Dispose the plastic bags made of polyethylene (PE) of as sorted waste.

### Recycling of the appliance at the end of its lifespan:



This appliance is labelled in accordance with European Directive 2012/19/EU concerning used electrical and electronic appliances (waste electrical and electronic equipment - WEEE). The symbol on the product or on its packaging indicates that this product may not be treated as household waste. Instead it should be taken to the appropriate collection point for the recycling of electrical and electronic equipment. By ensuring this product is disposed of correctly, you will help prevent potential negative consequences for the environment and human health, which could otherwise be caused by inappropriate waste handling of this product. The disposal of such material has to be done according to the recycling regulations. For more detailed information about recycling of this product, please contact your local council, your household waste disposal service or the shop where you purchased the appliance.



The product meets all the necessary requirements of the EU directives applicable to the specific product.

Changes in text, design, and technical specifications are subject to change without prior notice and we reserve the right to change them.

## DANKSAGUNG

Wir danken Ihnen für den Kauf eines Concept-Produkts und wünschen uns, dass Sie mit unserem Produkt während seiner gesamten Nutzungsdauer zufrieden sind.

Lesen Sie vor dem ersten Gebrauch die gesamte Bedienungsanleitung sorgfältig durch und bewahren Sie sie auf. Sorgen Sie dafür, dass auch andere Personen, die mit dem Produkt umgehen, mit dieser Anleitung vertraut sind.

Technische Parameter	
Spannung	220-240 V ~ 50/60 Hz
Leistungsaufnahme	1 000 W
Schallleistungspegel	≤85 dB

## WICHTIGE SICHERHEITSHINWEISE

- Das Gerät nicht anders benutzen als in dieser Anleitung beschrieben.
- Vor dem ersten Einsatz alle Verpackungen und Aufkleber vom Gerät entfernen.
- Überprüfen Sie, ob die Anschlussspannung den Werten auf dem Typenschild des Gerätes entspricht. Verwenden Sie nur Steckdosen mit Erdung.
- Lassen Sie das Gerät nicht unbeaufsichtigt, wenn es eingeschaltet ist bzw. wenn der Stecker in der Steckdose steckt. Bevor Sie das Gerät in die Steckdose stecken oder es herausziehen, vergewissern Sie sich, dass sich der Schalter in der AUS-Stellung befindet. Das Gerät immer Ziehen Sie den Netzstecker mit trockenen Händen!
- Zum Trennen des Gerätes von der Steckdose nie am Anschlusskabel ziehen, sondern den Stecker greifen und aus der Steckdose herausziehen.
- Bewahren Sie das Gerät außerhalb der Reichweite von Kindern und Unbefugten auf und vermeiden Sie, dass diese mit ihm in Berührung kommen.
- Personen mit eingeschränkter Bewegung, mit verminderter Sinneswahrnehmung, mit unzureichenden geistigen Fähigkeiten oder Personen, die mit der Bedienung nicht vertraut gemacht wurden, dürfen das Gerät nur unter Aufsicht einer mit dem Gerät vertraut gemachten Person benutzen.
- Verwenden Sie das Gerät in der Nähe von Kindern nur mit großer Vorsicht.
- Das Gerät nicht als Spielzeug verwenden.

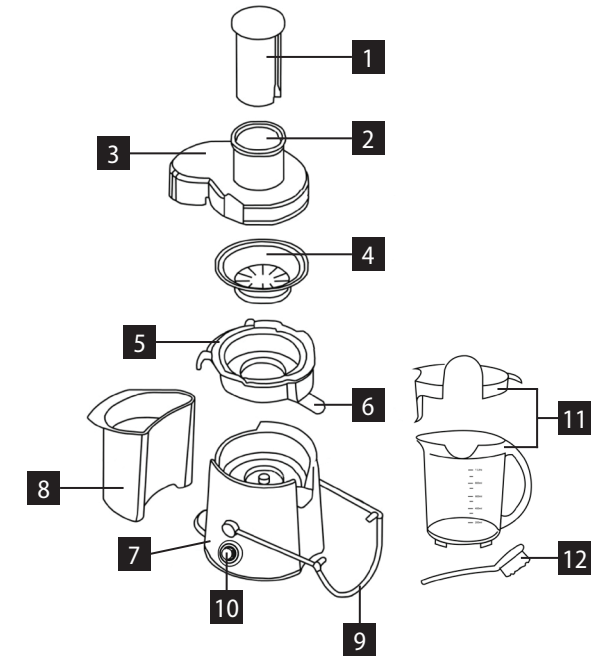
- **Vor dem Reinigen und nach dem Einsatz das Gerät ausschalten, von der Steckdose trennen und abkühlen lassen.**
- Lassen Sie das Anschlusskabel nicht frei über die Kante der Arbeitsplatte hängen. Achten Sie darauf, dass es keine heißen Oberflächen berührt.
- Lassen Sie das Gerät nicht am Anschlusskabel herunterhängen.
- Gerät nicht verwenden, sofern das Rotationsieb beschädigt ist.
- Benutzen Sie das Gerät nicht ohne den richtig aufgesetzten Behälter für das Fruchtfleisch.
- Das Gerät enthält scharfe Teile. Bei der Reinigung erhöhte Vorsicht walten lassen.
- Die obere Abdeckung des Gerätes nicht abnehmen, bis das Rotationssieb nicht vollständig zum Stillstand gekommen ist.
- Zum Durchpressen von Lebensmitteln durch die Füllöffnung ist immer der Stopfer zu benutzen.
- Zum Durchpressen von Lebensmitteln nie Finger, Gabel, Löffel, Messer oder andere Gegenstände benutzen.
- Zum Reinigen des Geräts keine groben und chemisch aggressiven Stoffe verwenden.
- Verwenden Sie das Gerät nicht, falls es nicht richtig arbeitet, heruntergefallen, beschädigt oder in eine Flüssigkeit getaucht worden ist. Lassen Sie es von einem autorisierten Servicezentrum überprüfen und reparieren.
- Verwenden Sie das Gerät nicht, wenn das Kabel oder der Stecker beschädigt ist. Lassen Sie den Fehler von einem autorisierten Service-Center umgehend beheben.
- Verwenden Sie das Gerät nicht außerhalb des Hauses.
- Das Gerät ist nur für den Gebrauch im Haushalt geeignet, es ist nicht für kommerzielle Zwecke bestimmt.
- **Tauchen Sie das Anschlusskabel, den Stecker oder das Gerät nicht in Wasser oder in andere Flüssigkeiten.**
- Verwenden Sie nur vom Hersteller empfohlenes Zubehör.
- Gerät auf eine stabile gerade Oberfläche stellen.
- Stellen Sie das Gerät nicht in der Nähe eines Gas- oder Elektrobrenners auf.
- Reparieren Sie das Gerät nicht selbst. Wenden Sie sich an einen autorisierten Reparaturservice.

- Dieses Gerät kann von Kindern ab 8 Jahren und darüber benutzt werden sowie von Personen mit reduzierten physischen, sensorischen oder mentalen Fähigkeiten oder Mangel an Erfahrung und oder Wissen benutzt werden, wenn sie beaufsichtigt oder bezüglich des sicheren Gebrauchs des Gerätes unterwiesen wurden und die daraus resultierenden Gefahren verstanden haben. Reinigung und Benutzer-Wartung dürfen nicht von Kindern durchgeführt werden, es sei denn Sie sind 8 Jahre oder älter und werden beaufsichtigt. Das Gerät und seine Anschlussleitung sind von Kindern jünger als 8 Jahren fernzuhalten. Es ist erhöhte Vorsicht geboten, wenn Sie das Gerät in der Nähe von Kindern betreiben. Das Gerät nicht als Spielzeug verwenden.

**Bei einer Nichteinhaltung der Anweisungen des Herstellers kann eine eventuelle Reparatur nicht als Gewährleistungsreparatur anerkannt werden.**

### PRODUKTBEZEICHNUNG

1. Drücker
2. Einstiegsloch
3. Obere Abdeckung
4. Drehbares Sieb
5. Deckel für Saftablauf
6. Saftablassdeckel
7. Gehäuse des Geräts
8. Pulp-Behälter
9. Druckklammer am Deckel
10. Geschwindigkeitsregler
11. Saftbehälter
12. Bürste



### ACHTUNG!

Aus hygienischen Gründen sollten Sie die Außenseite des Geräts mit einem feuchten Tuch abwischen und alle abnehmbaren Teile in warmem Wasser waschen, bevor Sie das neue Gerät in Betrieb nehmen. Das Gerät enthält scharfe Teile. Seien Sie bei der Reinigung besonders vorsichtig.

### BETRIEBSANLEITUNG

**Hinweis:** Das Gerät lässt sich nur einschalten, wenn die obere Abdeckung und die Deckel-Druckklammer korrekt montiert sind. Lassen Sie das Gerät nicht länger als 3 Minuten im Dauerbetrieb laufen. Für einen effizienteren Betrieb des Geräts wird empfohlen, nach 3 Minuten Dauerbetrieb eine Pause von 7 Minuten einzulegen, damit der Motor abkühlen kann.

### Tipps für die Zubereitung des Saftes

- Verwenden Sie nur das frischeste Obst und Gemüse.
- Obst und Gemüse enthalten wertvolle Vitamine und Mineralstoffe, die sich bei Kontakt mit Sauerstoff und Licht zersetzen.
- Trinken Sie den Saft, sobald er gepresst ist.
- Wenn Sie den Saft mehrere Stunden aufbewahren müssen, stellen Sie ihn in Porzellan- oder Glasbehältern in den Kühlschrank.
- Durch die Zugabe von Zitronensaft wird die Konservierungsfähigkeit verbessert.
- Sie können das Fruchtfleisch für andere Gerichte verwenden (Konfitüren, Kompotte usw.).
- Wenn das Obst sehr wässrig ist (Melonen usw.), sollten Sie es langsam einlegen, um so viel Saft wie möglich auszupressen.
- Wenn Sie sehr reife Früchte entsaften, kann es sein, dass nur wenig Saft vorhanden ist. In diesem Fall ist es wichtig, dass

- Sie die Früchte sehr langsam verarbeiten, damit der Saft besser abfließen kann und das Rotationssieb nicht verstopft. Bei Äpfeln und Bananen kann es vorkommen, dass kein klarer Saft austritt.
- Um die Effizienz des Geräts zu maximieren, ist es ratsam, das Rotationssieb nach jedem halben Kilo verarbeiteter Lebensmittel zu reinigen.

### Entsaften

1. Stellen Sie das Gerät auf eine stabile Unterlage.
2. Stellen Sie den Tresterbehälter seitlich auf den Gerätekörper (Abb. 1).
3. Setzen Sie den Saftablassdeckel oben auf das Gerät.
4. Setzen Sie das Drehsieb in den Entsaftungsdeckel ein, indem Sie den oberen Rand des Siebs nach unten drücken.
5. Setzen Sie den oberen Deckel wieder auf und befestigen
6. Sie ihn mit der Deckel-Druckklammer (Abb. 2).
7. Stellen Sie den Saftbehälter unter den Saftablauf. Schließen Sie das zusammengebaute Gerät an eine Steckdose an.
8. Verwenden Sie den Geschwindigkeitsschalter, um die gewünschte Geschwindigkeit je nach Art der zu entsaftenden Lebensmittel auszuwählen. Eine höhere Geschwindigkeit ist für Lebensmittel mit geringem Saftgehalt geeignet (Äpfel, Karotten usw.). Die niedrigere Geschwindigkeit ist geeignet für Lebensmittel mit einem höheren Saftgehalt (Birnen, Zitrusfrüchte, Pfirsiche usw.).
9. Setzen Sie die gewaschenen Lebensmittelstücke langsam in den Einlass ein. Sie können Äpfel und Birnen ganz oder in größere Stücke geschnitten einführen. Sie brauchen sie nicht zu schälen oder das Kerngehäuse zu entfernen. Schälen Sie die Zitrusfrüchte, schälen Sie zuerst die Weintrauben und legen Sie die Trauben einzeln ein. Entfernen Sie die großen Kerne (z. B. von Pflaumen) und Aprikosen), um die Maschine nicht zu beschädigen. Stecken Sie die Karotten mit dem spitzen Ende in den Einlass. Es ist schwierig, Bananen, Avocados, Brombeeren, Feigen, Auberginen, Erdbeeren usw. zu entsaften.

**Achtung:** Verwenden Sie immer einen Stampfer, um die Lebensmittel durch die Einlassöffnung zu drücken. **Zerdrücken Sie Lebensmittel niemals mit den Fingern, einer Gabel, einem Löffel, einem Messer oder einem anderen Gegenstand** (Abb. 3). Halten Sie das Gerät an, bevor Sie den Inflator entfernen, um mehr Obst/Gemüse hinzuzufügen, um Spritzer zu vermeiden.

10. Überprüfen Sie ständig die Menge an Fruchtfleisch, die sich im Fruchtfleischbehälter befindet oder an der oberen Abdeckung klebt. Wenn dieser Brei entfernt werden muss, schalten Sie das Gerät aus, warten Sie, bis das Rotationssieb zum Stillstand kommt, und ziehen Sie den Netzstecker aus der Steckdose. Fahren Sie nach oben, um den Saftablauf zu schließen. Lösen Sie dann die obere Abdeckung mit der Deckelklemme, reinigen Sie sie, leeren Sie den Tresterbehälter und reinigen Sie das Rotationssieb. Um mit dem Entsaften fortzufahren, setzen Sie alle Teile des Geräts wieder ein und schließen Sie das Gerät an das Stromnetz an.

11. Schalten Sie das Gerät nach dem Gebrauch aus und ziehen Sie den Netzstecker aus der Steckdose.

**Achtung:** Der fertige Saft ist zum sofortigen Verzehr bestimmt, da er an der Luft sehr schnell oxidiert, was seinen Geschmack beeinträchtigen, seine Farbe verändern und vor allem seinen Nährwert verringern kann. Der Saft von Äpfeln oder Birnen wird schnell braun, die Zugabe von ein paar Tropfen Zitrone verlangsamt diesen Prozess.



Abb. 1



Abb. 2



Abb. 3



Abb. 4

### Saftbehälter mit Schaumabscheider

Beim Entsaften ist eine natürliche Schaumbildung unvermeidlich, daher ist der Saftbehälter so konstruiert, dass der Schaum beim Ausgießen des Saftes im Behälter bleibt.

### REINIGUNG UND WARTUNG

Ziehen Sie vor der Reinigung des Geräts den Netzstecker aus der Steckdose und lassen Sie das Gerät abkühlen! Reinigen Sie die Oberfläche des Geräts nur mit einem feuchten Tuch, verwenden Sie keine Reinigungsmittel oder harten Gegenstände, da diese die Oberfläche des Geräts beschädigen können! Waschen Sie abnehmbare Teile in warmem Wasser und einem milden Reinigungsmittel. Anschließend abspülen und gründlich trocknen. Alle abnehmbaren Teile können auch in der Spülmaschine gereinigt werden. Lassen Sie alle Teile vollständig trocknen, bevor Sie das Gerät nach der Reinigung wieder zusammenbauen.

**Reinigen Sie das Gehäuse des Gerätes niemals unter fließendem Wasser, spülen Sie es nicht ab und tauchen Sie es nicht in Wasser!**

1. Lösen Sie die Druckklammer des Deckels.
2. Öffnen Sie die obere Abdeckung.
3. Lösen Sie den Saftablassdeckel zusammen mit dem Drehsieb nach oben (Abb. 4).
4. Entfernen und reinigen Sie den Tresterbehälter.
5. Nach der Reinigung der abnehmbaren Teile setzen Sie das Gerät in umgekehrter Reihenfolge wieder zusammen.

### DIE LÖSUNG DER PROBLEME

Das Problem	Ursache	Lösung
<b>Der Motor funktioniert nicht.</b>	Schlecht oder nicht richtig in die Steckdose eingesteckter Stecker.	Überprüfen Sie die Steckverbindung.
	Die Steckdose wird nicht mit Strom versorgt.	Prüfen Sie das Vorhandensein von Spannung, z. B. mit einem anderen Gerät.
	Schlecht sitzende obere Abdeckung oder Deckel-Druckklammer.	Überprüfen Sie die Montage des Geräts.
<b>Der Motor ist laut.</b>	Beschädigtes Netzkabel.	Lassen Sie es von einem autorisierten Servicecenter prüfen und reparieren.
	Rotationssieb falsch montiert.	Überprüfen Sie die Zusammensetzung des Geräts.
<b>Der Motor funktioniert nicht mehr.</b>	Der Motor wurde überlastet, die thermische Überhitzungssicherung löste aus.	<b>Ziehen Sie den Netzstecker aus der Steckdose.</b> Lassen Sie das Gerät abkühlen. Reinigen Sie die obere Abdeckung, leeren Sie den Tresterbehälter und reinigen Sie das Drehsieb. Verarbeiten Sie kleinere Mengen an Lebensmitteln.

## SERVICE

Eine umfangreichere Wartung oder Reparatur, die einen Eingriff in die Innenteile des Geräts erfordert, ist durch einen qualifizierten Fachmann oder Werkstatt durchzuführen.

## UMWELTSCHUTZ

- Bevorzugen Sie das Recyclen von Verpackungen und Altgeräten.
- Der Gerätekarton kann als sortiertes Altmaterial entsorgt werden.
- Die Polyäthylen-Beutel (PE) geben Sie zum Recyclen des Sammelmaterials ab.

### Recycling des Gerätes am Ende seiner Lebensdauer:



Dieses Gerät ist im Einklang mit der Europäischen Richtlinie 2012/19/EU über Elektro- und Elektronik-Altgeräte (WEEE) gekennzeichnet. Das Symbol am Produkt oder an dessen Verpackung gibt an, dass dieses Produkt nicht in den Haushaltsabfall gehört. Es ist auf eine Sammelstelle zum Recyclen der elektrischen und elektronischen Anlagen zu bringen. Durch die Sicherstellung der korrekten Entsorgung dieses Produktes helfen Sie, negative Konsequenzen für die Umwelt und die Gesundheit der Menschen zu verhindern, die durch die unsachgemäße Entsorgung dieses Produktes verursacht würden. Die Entsorgung muss im Einklang mit den Vorschriften für die Abfallbehandlung durchgeführt werden. Ausführlichere Informationen zum Recycling dieses Produkts erhalten Sie bei der zuständigen örtlichen Behörde, dem Dienstleister für Entsorgung von Haushaltsabfall oder in dem Geschäft, wo Sie das Produkt gekauft haben.



Dieses Produkt erfüllt sämtliche Grundanforderungen der EU-Richtlinien, die sich darauf beziehen.

Die Änderungen im Text, im Design und in den technischen Spezifizierungen können ohne vorherigen Hinweis geändert werden, und wir behalten uns das Recht auf deren Änderungen vor.

## REMERCIEMENTS

Nous vous remercions d'avoir acheté un produit Concept et nous souhaitons que vous soyez satisfait de notre produit tout au long de son utilisation.

Avant de l'utiliser pour la première fois, lisez attentivement l'intégralité du manuel d'instructions et conservez-le. Veillez à ce que les personnes qui manipuleront le produit connaissent ces instructions.

Paramètres techniques	
Tension	220-240 V ~ 50/60 Hz
Puissance absorbée	1 000 W
Niveau de puissance acoustique	≤85 dB

## PRÉCAUTIONS PARTICULIÈRES DE SÉCURITÉ

- Ne jamais utiliser l'appareil autrement que prévu dans le manuel d'emploi.
- Enlever tous les emballages et autres éléments de marketing avant la première utilisation.
- S'assurer que la tension de secteur correspond bien à celle marquée sur la plaque signalétique figurant sous l'appareil. Ne brancher l'appareil que sur une prise de courant avec mise à la terre.
- Ne jamais laisser l'appareil sans surveillance s'il est en marche, le cas échéant lorsqu'il est branché dans une prise secteur.
- Avant de brancher ou débrancher l'appareil de la prise de secteur, vérifier que l'interrupteur est en position Arrêt. L'appareil doit toujours débrancher l'appareil avec des mains sèches !
- Ne pas tirer sur le cordon d'alimentation pour le débrancher, mais saisir la fiche et la tirer délicatement. Ne pas permettre aux enfants ou aux personnes de capacités mentales réduites de manipuler l'appareil ou le mettre hors leur portée.
- Des personnes dont les capacités physiques, sensorielles ou mentales sont réduites, ou des personnes dénuées d'expérience ou de connaissance du mode d'emploi ne doivent manipuler l'appareil que sous la surveillance d'une personne responsable informée de l'utilisation de l'appareil.
- Redoubler de vigilance lorsque cet appareil est employé à proximité d'enfants.
- Éviter de laisser utiliser l'appareil comme un jouet.
- **Les opérations d'entretien et de nettoyage doivent toujours être faites sur l'appareil débranché et refroidi.**



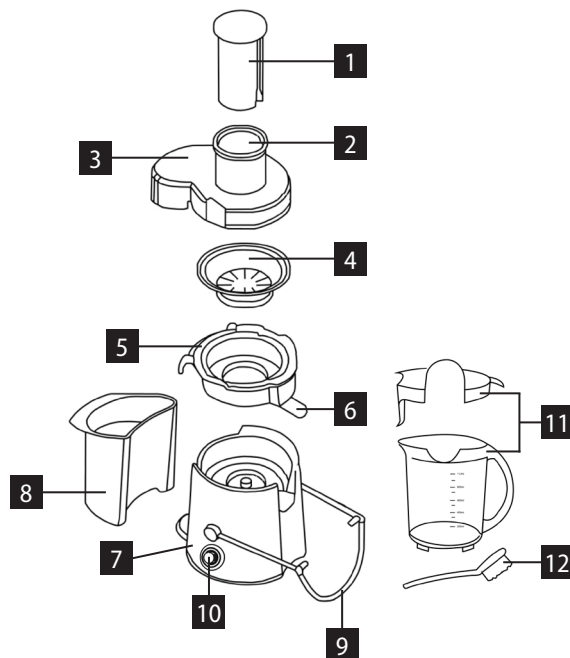
- Le câble d'alimentation ne doit jamais pendre sur bord d'une table. Éviter qu'il entre en contact avec les surfaces chaudes.
- Ne pas suspendre l'appareil par le cordon d'alimentation.
- Ne pas utiliser l'appareil si le tamis rotatif est endommagé.
- N'utilisez pas l'appareil si le récipient pour pulpe n'est pas mis correctement en place.
- L'appareil comprend des pièces coupantes. Faire très attention lors du nettoyage.
- Ne jamais enlever le cache supérieur de l'appareil avant l'arrêt total du tamis rotatif.
- Pour faire passer les aliments par l'orifice d'alimentation, veuillez toujours utiliser le poussoir. Ne jamais pousser les aliments par l'orifice d'alimentation à l'aide des doigts, fourchettes, cuillère, couteau ou tout autre objet.
- Ne jamais nettoyer l'appareil à l'aide des agents abrasifs ou des produits chimiques agressifs.
- Ne pas utiliser l'appareil s'il ne fonctionne pas correctement, s'il est tombé par terre, s'il est endommagé ou plongé dans un liquide. Laisser le vérifier et réparer dans un centre d'entretien agréé.
- Ne jamais utiliser l'appareil si le cordon d'alimentation ou la prise est abîmé, laisser le réparer immédiatement dans un centre d'entretien agréé.
- Ne pas utiliser l'appareil à l'extérieur.
- L'appareil est exclusivement destiné à un usage domestique, il n'est pas prévu à des fins commerciales.
- **Ne jamais plonger le cordon d'alimentation, la fiche ou l'appareil dans de l'eau ou d'autres liquides.**
- Ne pas utiliser autres accessoires que ceux prévus par le fabricant.
- Utiliser l'appareil sur une surface plane et stable.
- Ne pas essayer de réparer l'appareil par ses soins. Contacter un centre d'entretien agréé.
- Ne pas placer l'appareil à proximité d'un brûleur à gaz ou électrique.

- Cet appareil peut être utilisé par des enfants âgés de 8 ans et plus et les personnes ayant des capacités physiques ou mentales réduites ou le manque d'expérience et de connaissances, si elles sont- supervisées ou ont reçu des instructions pour utiliser l'appareil d'une manière sûre et comprennent les dangers potentiels. Les enfants de moins de 8 ans ne sont autorisés à réaliser les opérations de nettoyage ou d'entretien que sous la surveillance. Maintenir l'appareil et le cordon d'alimentation hors de portée des enfants de moins de 8 ans. Ne pas laisser les enfants jouer avec l'appareil.

**En cas de non-respect des recommandations du fabricant, la garantie concernant la réparation est annulée.**

## DESCRIPTION DU PRODUIT

1. Pousser
2. Trou d'entrée
3. Couvercle supérieur
4. Crépine rotative
5. Couvercle de vidange de jus
6. Écoulement de jus
7. Corps de l'appareil
8. Récipient à pulpe
9. Clip de pression sur le couvercle
10. Contrôle de la vitesse
11. Récipient à jus
12. Brosse



### ATTENTION:

Pour des raisons d'hygiène, vous devez essuyer l'extérieur de l'appareil avec un chiffon humide et laver toutes les parties amovibles à l'eau chaude avant de mettre le nouvel appareil en service. L'appareil contient des pièces tranchantes. Soyez très prudent lors du nettoyage.

## INSTRUCTIONS D'UTILISATION

**Remarque:** L'appareil ne peut être mis en marche que lorsque le couvercle supérieur et le clip de pression du couvercle sont correctement montés. Ne laissez pas l'appareil fonctionner en continu pendant plus de 3 minutes. Pour un fonctionnement plus efficace de l'appareil, il est recommandé de faire une pause de 7 minutes après 3 minutes de fonctionnement continu pour permettre au moteur de refroidir.

### Conseils pour la préparation du jus

- N'utilisez que les fruits et légumes les plus frais.
- Les fruits et les légumes contiennent des vitamines et des minéraux précieux qui se détériorent au contact de l'oxygène et de la lumière.
- Buvez le jus dès qu'il est pressé.
- S'il est nécessaire de conserver le jus pendant plusieurs heures, placez-le au réfrigérateur dans des récipients en porcelaine ou en verre.
- L'ajout de jus de citron améliore sa capacité de conservation.
- Vous pouvez utiliser la pulpe pour réaliser d'autres préparations (confitures, compotes, etc.).
- Si les fruits sont très aqueux (melons, etc.), introduisez-les lentement pour en extraire le maximum de jus. Si les fruits sont très mûrs, il se peut qu'il y ait peu de jus. Dans ce cas, il est essentiel de traiter le fruit très lentement pour permettre au jus de s'écouler plus facilement et éviter de boucher la passoire rotative. Il est fréquent que les pommes et les bananes n'extraient pas un jus clair.

- Pour optimiser l'efficacité de l'appareil, il est conseillé de nettoyer le tamis rotatif après chaque demi-kilo d'aliments traités.

### Jus de fruits

1. Placez l'appareil sur une surface stable.
2. Placez le récipient à pulpe sur le côté du corps de l'appareil (Fig. 1).
3. Placez le couvercle d'écoulement des jus sur le dessus du corps de l'appareil.
4. Insérez la passoire rotative dans le couvercle d'écoulement des jus en appuyant sur le bord supérieur de la passoire.
5. Remplacez le couvercle supérieur et fixez-le à l'aide du clip de pression du couvercle (Fig. 2).
6. Placez le récipient à jus sous l'égouttoir à jus.
7. Branchez l'appareil assemblé sur une prise de courant.
8. Utilisez le sélecteur de vitesse pour sélectionner la vitesse souhaitée en fonction du type d'aliment à presser. Une vitesse élevée convient aux aliments à faible teneur en jus (pommes, carottes, etc.). La vitesse inférieure convient aux aliments plus riches en jus (poires, agrumes, pêches, etc.).
9. Insérez lentement les morceaux d'aliments lavés dans l'entrée. Vous pouvez insérer des pommes et des poires entières ou coupées en gros morceaux. Il n'est pas nécessaire de les peler ou d'enlever le cœur. Pelez les agrumes, épluchez d'abord les raisins et insérez les raisins individuellement. Enlevez les gros noyaux (par exemple ceux des prunes) et des abricots pour éviter d'endommager la machine. Insérez les carottes dans l'orifice d'entrée avec l'extrémité pointue. Il est difficile d'extraire le jus des bananes, avocats, mûres, figes, aubergines, fraises, etc.

**Notice:** Utilisez toujours un pilon pour pousser les aliments à travers l'orifice d'entrée. **Ne jamais pousser les aliments avec les doigts, une fourchette, une cuillère, un couteau ou tout autre objet** (Fig. 3). Arrêtez l'appareil avant de retirer le gonfleur pour ajouter des fruits/légumes afin d'éviter les éclaboussures.

10. Vérifiez en permanence la quantité de pulpe dans le bac à pulpe ou collée sur le couvercle supérieur. Si cette pulpe doit être éliminée, éteignez l'appareil, attendez que le tamis rotatif s'arrête et débranchez l'appareil de la prise de courant. Refermez l'écoulement du jus en vous déplaçant vers le haut. Libérez ensuite le couvercle supérieur à l'aide de la pince, nettoyez-le, videz le récipient à pulpe et nettoyez la crépine rotative. Pour continuer à extraire du jus, réinstallez toutes les pièces de l'appareil et branchez l'appareil sur le secteur.
11. Après utilisation, éteignez l'appareil et débranchez-le de la prise de courant.

**Notice:** Le jus fini est destiné à une consommation immédiate car il s'oxyde très rapidement à l'air, ce qui peut altérer son goût, changer sa couleur et surtout réduire sa valeur nutritionnelle. Le jus de pomme ou de poire brunit rapidement, l'ajout de quelques gouttes de citron ralentira ce processus.

### Récipient à jus avec séparateur de mousse

Pendant la préparation du jus, la formation naturelle de mousse est inévitable et le récipient à jus est donc conçu de manière à ce que la mousse reste dans le récipient lorsque le jus est versé.



Fig. 1



Fig. 2

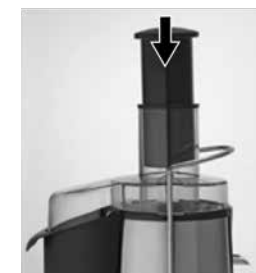


Fig. 3



Fig. 4

## NETTOYAGE ET ENTRETIEN

Avant de nettoyer l'appareil, débranchez le cordon d'alimentation de la prise de courant et laissez l'appareil refroidir ! N'utilisez qu'un chiffon humide pour nettoyer la surface de l'appareil, pas de détergents ni d'objets durs qui pourraient endommager la surface de l'appareil ! Lavez les parties amovibles à l'eau tiède et avec un détergent doux. Rincez-les ensuite et séchez-les soigneusement. Toutes les pièces amovibles peuvent également être lavées au lave-vaisselle. Laissez toutes les pièces sécher complètement avant de remonter l'appareil après le nettoyage.

**Ne nettoyez jamais le corps de l'appareil à l'eau courante, ne le rincez pas et ne l'immergez pas dans l'eau !**

1. Relâcher le clip de pression sur le couvercle.
2. Ouvrez le couvercle supérieur.
3. En levant le couvercle, dégagez le couvercle d'écoulement du jus ainsi que le tamis rotatif (Fig. 4).
4. Retirez et nettoyez le bac à pulpe.
5. Après avoir nettoyé les parties amovibles, remontez l'appareil en inversant la procédure.

## RÉSOLUDRE LES PROBLÈMES

Le problème	La cause	Solution
<b>Le moteur ne fonctionne pas.</b>	La fiche est mal insérée dans la prise.	Vérifier la connexion de la fiche.
	La prise n'est pas alimentée.	Vérifier la présence de tension, par exemple avec un autre appareil.
	Couvercle supérieur ou clip de pression du couvercle mal positionné ou le clip de pression du couvercle.	Vérifier le montage de l'appareil.
	Cordon d'alimentation endommagé.	Faites-le tester et réparer par un centre de service agréé.
<b>Le moteur est bruyant.</b>	Filtre rotatif mal monté.	Vérifier la composition de l'appareil.
<b>Le moteur ne fonctionne plus.</b>	Le moteur a été surchargé et le fusible de surchauffe thermique a réagi.	<b>Débranchez le cordon d'alimentation de la prise de courant.</b> Laissez l'appareil refroidir. Nettoyez le couvercle supérieur, videz le bac à pulpe et nettoyez le tamis rotatif. Traitez de plus petites quantités d'aliments.

## SERVICE

Les opérations de maintenance ou les réparations de plus grande étendue nécessitant une intervention sur les composants internes de l'appareil ne peuvent être effectuées que par un centre d'entretien agréé.

## PROTECTION DE L'ENVIRONNEMENT

- Préférer le recyclage des emballages et des appareils à la fin de leur durée de vie.
- Le carton est à remettre dans le centre de collecte sélective.
- Les sachets en plastique (PE) sont à remettre dans le centre de collecte sélective pour recyclage.

### Recyclage de l'appareil à la fin de sa durée de vie :



La désignation du produit est conforme à la Directive européenne 2012/19/EU relative aux déchets d'équipements électriques et électroniques (WEEE). Le symbole apposé sur le produit ou son emballage indique que le produit ne doit pas être éliminé avec les déchets municipaux. Il est nécessaire de le remettre dans un centre de collecte pour le recyclage des équipements électriques et électroniques. En assurant une élimination conforme de ce produit, vous pouvez empêcher tout impact négatif sur l'environnement et sur la santé humaine résultant de la liquidation non conforme de ce produit. Éliminer le produit en conformité à la réglementation de traitement de déchets. De plus amples informations concernant le recyclage peuvent être obtenues auprès de l'administration locale compétente, les centres de tri de déchets ménagers ou dans le magasin où vous avez acheté votre produit.



Ce produit satisfait aux exigences élémentaires des directives EU applicables.

Le fabricant se réserve le droit d'effectuer les modifications du texte, design et spécifications techniques sans information préalable.

## RINGRAZIAMENTI

Vi ringraziamo per aver acquistato un prodotto Concept e desideriamo che siate soddisfatti del nostro prodotto per tutto il suo utilizzo.

Prima di utilizzarlo per la prima volta, leggere attentamente l'intero manuale di istruzioni e conservarlo. Assicurarsi che altre persone che maneggiano il prodotto siano a conoscenza di queste istruzioni.

Parametri tecnici	
Tensione	220-240 V ~ 50/60 Hz
Ingresso di alimentazione	1 000 W
Livello di potenza sonora	≤85 dB

## IMPORTANTI AVVERTIMENTI DI SICUREZZA

- Non utilizzare il prodotto in modo diverso da quello descritto nel presente manuale d'uso.
- Eliminare completamente tutti gli imballi e materiali pubblicitari prima di utilizzare l'apparecchio per la prima volta.
- Verificare se la tensione della rete corrisponde ai valori riportati sull'etichetta del prodotto. Utilizzare esclusivamente le prese di corrente elettrica con la messa a terra.
- Non lasciare l'apparecchio incustodito se acceso, eventualmente connesso alla rete.
- Prima di attaccare o staccare l'apparecchio dalla presa di corrente assicurarsi che il pulsante off/on è in posizione off. L'apparecchio deve essere sempre scollegare l'apparecchio con le mani asciutte!
- Allo staccare dell'apparecchio dalla presa di corrente non tirare mai il cavo di alimentazione, bensì prendere la spina in mano e staccarla estraendola.
- Non permettere ai bambini, né alle persone incapaci di volere e di intendere, di manipolare con l'apparecchio, utilizzarlo fuori dalla loro portata.
- Le persone con la mobilità e/o la percezione ridotte, mentalmente inadatte oppure le persone non istruite in merito all'uso devono utilizzare l'apparecchio solo in presenza di una persona responsabile e istruita in merito.
- Prestare la maggiore attenzione se l'apparecchio è utilizzato in presenza dei bambini.

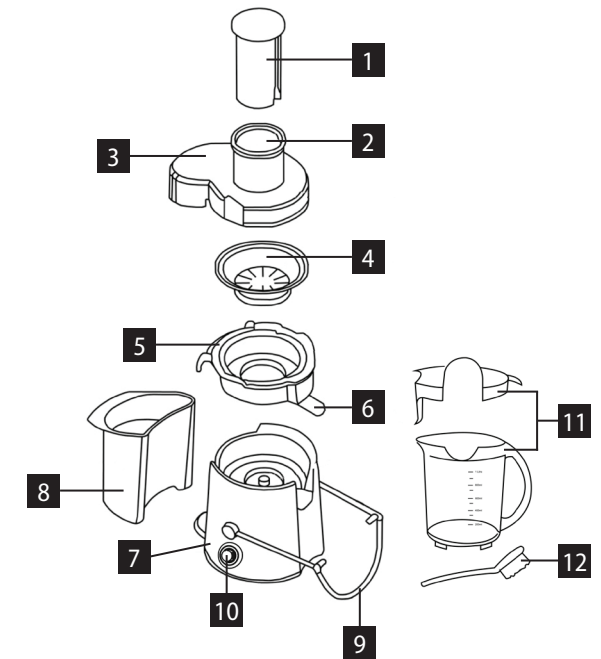
- Non permettere che l'apparecchio sia utilizzato come giocatolo.
- **Prima di procedere alla pulizia dell'apparecchio staccare il suo cavo di alimentazione dalla corrente elettrica e lasciarlo raffreddare.**
- Non lasciare pendere il cavo di alimentazione libero oltre il bordo del banco da lavoro. Avere cura che il cavo di alimentazione non tocchi le superfici caldi.
- Non far appendere l'apparecchio su cavo di alimentazione.
- Non utilizzare l'apparecchio se il passino rotante risulta danneggiato.
- Non utilizzare l'apparecchio se non è inserito correttamente il contenitore per la polpa.
- L'apparecchio contiene gli elementi taglienti. Prestare maggiore attenzione all'operazione di loro pulizia. Non togliere mai il coperchio superiore prima che il passino rotante non si fermi completamente.
- Per far passare gli alimenti per la bocca di carico **utilizzare solo ed esclusivamente un apposito pestello**. Non utilizzare mai le dita, la forchetta, il cucchiaio, il coltello o altro per premere gli alimenti nella bocca di carico.
- Per pulire l'apparecchio non adoperare gli agenti chimici aggressivi e abrasivi.
- Non utilizzare l'apparecchio se non funziona correttamente, ossia se caduto per terra o se è stato immerso nell'acqua o in un altro liquido. In tal caso bisogna far esaminare l'apparecchio ed eventualmente farlo riparare da un'officina autorizzata.
- Non utilizzare l'apparecchio se il cavo di alimentazione o la spina risultano danneggiati, il tale difetto deve essere riparato da un'officina autorizzata.
- Non utilizzare l'apparecchio all'aperto, né all'esterno in generale.
- L'apparecchio di vostro possesso è adatto solo per uso domestico, non per uso commerciale.
- **Non immergere il cavo di alimentazione, la spina o l'apparecchio stesso nell'acqua o in un altro liquido.**
- Non utilizzare accessori diversi da quelli raccomandati dal produttore.
- Collocare l'apparecchio su una superficie stabile.
- Non collocare l'apparecchio vicino a un bruciatore a gas o elettrico.
- Non procedere mai alla riparazione dell'apparecchio. Rivolgersi sempre ad un'officina autorizzata.

- L'apparecchio può essere utilizzato dai bambini d'età non inferiore a 8 anni, le persone con le capacità fisiche e/o mentali limitate e/o senza le dovute esperienze, solo in presenza di una persona istruita sull'uso dell'apparecchio in modo corretto e sicuro. La pulizia e la manutenzione dell'apparecchio non deve essere effettuata dai bambini se essi sono d'età inferiore a 8 anni o se non presente una persona esperta. I bambini d'età inferiore a 8 anni devono stare lontano dalla portata dell'apparecchio e dal suo cavo di alimentazione. L'apparecchio non è un giocattolo e come tale non deve essere utilizzato.

**L'eventuale danno causato dal mancato rispetto delle indicazioni previste dal produttore non può essere coperto dalla garanzia.**

## DESCRIZIONE DEL PRODOTTO

1. Spingitore
2. Foro d'ingresso
3. Coperchio superiore
4. Filtro rotante
5. Coperchio di scarico del succo
6. Deflusso del succo
7. Corpo dell'apparecchio
8. Contenitore della polpa
9. Clip di pressione sul coperchio
10. Controllo della velocità
11. Contenitore del succo
12. Spazzola



### ATTENZIONE:

Per motivi di igiene, prima di mettere in funzione il nuovo apparecchio è necessario pulire l'esterno dell'apparecchio con un panno umido e lavare tutte le parti rimovibili con acqua calda. L'apparecchio contiene parti taglienti. Prestare particolare attenzione durante la pulizia.

### ISTRUZIONI PER L'USO

**Nota:** L'apparecchio può essere acceso solo se il coperchio superiore e la clip di pressione del coperchio sono correttamente montati. Non lasciare l'apparecchio in funzione per più di 3 minuti. Per un funzionamento più efficiente dell'apparecchio, si consiglia di fare una pausa di 7 minuti dopo 3 minuti di funzionamento continuo per consentire al motore di raffreddarsi.

#### Consigli per la preparazione del succo

- Utilizzate solo frutta e verdura freschissime.
- Frutta e verdura contengono vitamine e minerali preziosi che si deteriorano a contatto con l'ossigeno e la luce.
- Bevete il succo appena spremuto.
- Se è necessario conservare il succo per diverse ore, riporlo in frigorifero in contenitori di porcellana o di vetro.
- L'aggiunta di succo di limone ne migliora la capacità di conservazione.
- La polpa può essere utilizzata per preparare altri piatti (marmellate, composte, ecc.).
- Se la frutta è molto acquosa (meloni, ecc.), inserirla lentamente per spremere più succo possibile.
- Se si tratta di frutta molto matura, il succo può essere scarso. In questo caso, è essenziale lavorare la frutta molto lentamente per consentire al succo di defluire più facilmente ed evitare di intasare il filtro rotante.
- È frequente che mele e banane non estraggano un succo limpido.
- Per massimizzare l'efficienza dell'apparecchio, si consiglia di pulire il filtro rotante dopo ogni mezzo chilo di alimenti lavorati.

### Succo di frutta

1. Posizionare l'apparecchio su una superficie stabile.
2. Posizionare il contenitore della polpa sul lato del corpo dell'apparecchio (Fig. 1).
3. Posizionare il coperchio di scarico del succo sulla parte superiore del corpo dell'apparecchio.
4. Inserire il filtro rotante nel coperchio del succo spingendo verso il basso il bordo superiore del filtro.
5. Riposizionare il coperchio superiore e fissarlo con la clip di pressione del coperchio (Fig. 2).
6. Posizionare il contenitore del succo sotto lo scarico del succo.
7. Collegare l'apparecchio assemblato alla presa di corrente.
8. Usare l'interruttore di velocità per selezionare la velocità desiderata in base al tipo di alimento da spremere. Una velocità più elevata è adatta agli alimenti con un basso contenuto di succo (mele, carote, ecc.). La velocità più bassa è adatta per alimenti con un contenuto di succo più elevato (pere, agrumi, pesche, ecc.).
9. Inserire lentamente i pezzi di cibo lavati nell'ingresso. È possibile inserire mele e pere intere o tagliate in pezzi più grandi. Non è necessario sbucciarle o rimuovere i torsoli. Sbucciare gli agrumi, sbucciare prima gli acini d'uva e inserire gli acini singolarmente. Rimuovere i noccioli grandi (ad es. dalle prugne) e albicocche) per evitare di danneggiare la macchina. Inserire le carote nell'ingresso con l'estremità appuntita. È difficile estrarre il succo da banane, avocado, more, fichi, melanzane, fragole, ecc.

**Nota:** Utilizzare sempre un martello per spingere il cibo attraverso l'apertura di ingresso **Non spingere mai gli alimenti con le dita, la forchetta, il cucchiaio, il coltello o altri oggetti** (Fig. 3). Fermare l'apparecchio prima di rimuovere il gonfiatore per aggiungere altra frutta/verdura per evitare schizzi.

10. Controllare continuamente la quantità di polpa nel contenitore della polpa o incastrata sul coperchio superiore. Se è necessario rimuovere la polpa, spegnere l'apparecchio, attendere che il filtro rotante si arresti e scollegare l'apparecchio dalla presa di corrente. Spostarsi verso l'alto per chiudere lo scarico del succo. Quindi sganciare il coperchio superiore con il morsetto del coperchio, pulirlo, svuotare il contenitore della polpa e pulire il filtro rotante. Per continuare a spremere, reinstallare tutte le parti dell'apparecchio e collegarlo alla rete elettrica.

11. Dopo l'uso, spegnere l'apparecchio e scollegarlo dalla presa di corrente.

**Nota:** Il succo finito è destinato al consumo immediato perché all'aria si ossida molto rapidamente, il che può alterarne il gusto, modificarne il colore e, soprattutto, ridurne il valore nutrizionale. Il succo di mele o pere imbrunisce rapidamente; l'aggiunta di qualche goccia di limone rallenta questo processo.

### Contenitore per succhi con separatore di schiuma

Durante la spremitura, la formazione di schiuma naturale è inevitabile e quindi il contenitore del succo è progettato in modo che la schiuma rimanga nel contenitore quando il succo viene versato.



Fig. 1



Fig. 2



Fig. 3



Fig. 4

### PULIZIA E MANUTENZIONE

Prima di pulire l'apparecchio, scollegare il cavo di alimentazione dalla presa di corrente e lasciare raffreddare l'apparecchio! Per pulire la superficie dell'apparecchio, utilizzare solo un panno umido, senza detersivi o oggetti duri che potrebbero danneggiare la superficie dell'apparecchio! Lavare le parti rimovibili con acqua calda e un detersivo delicato. Quindi risciacquare e asciugare accuratamente. Tutte le parti rimovibili possono essere lavate anche in lavastoviglie. Lasciare asciugare completamente tutte le parti prima di rimontare l'apparecchio dopo la pulizia.

**Non pulire mai il corpo dell'apparecchio sotto l'acqua corrente, non sciaccarlo o immergerlo nell'acqua!**

1. Rilasciare la clip di pressione sul coperchio.
2. Aprire il coperchio superiore.
3. Con la direzione verso l'alto, sganciare il coperchio di scarico del succo insieme al filtro rotante (Fig. 4).
4. Rimuovere e pulire il contenitore della polpa.
5. Dopo aver pulito le parti rimovibili, rimontare l'apparecchio invertendo la procedura.

### RISOLVERE I PROBLEMI

Il problema	Causa	Soluzione
Il motore non funziona.	Spina difettosa o mal inserita nella presa.	Controllare il collegamento della spina.
	La presa non è alimentata.	Verificare la presenza di tensione, ad esempio con un altro apparecchio.
	Coperchio superiore mal posizionato o clip di pressione del coperchio.	Controllare il montaggio dell'apparecchio.
Il motore è rumoroso.	Cavo di alimentazione danneggiato.	Farlo controllare e riparare da un centro di assistenza autorizzato.
	Filtro rotante montato in modo errato.	Controllare la composizione dell'apparecchio.
Il motore ha smesso di funzionare.	Il motore si è sovraccaricato e il fusibile di surriscaldamento termico ha reagito.	<b>Scollegare il cavo di alimentazione dalla presa.</b> Lasciare raffreddare l'apparecchio. Pulire il coperchio superiore, svuotare il contenitore della polpa e pulire il filtro rotante. Lavorare quantità minori di cibo.

## ASSISTENZA

La manutenzione più impegnativa e/o la riparazione che richiede l'intervento sulle parti interne dell'apparecchio devono essere fatte esclusivamente dal centro di assistenza autorizzato o da una persona esperta e qualificata.

## PROTEZIONE DELL'AMBIENTE

- Riciclare imballi e prodotti vecchi, alla fine di loro ciclo di vita.
- La scatola in cui si acquista il prodotto può essere recuperata come rifiuto differenziato.
- I sacchetti in polietilene (PE) possono essere recuperati come rifiuto differenziato.

### Riciclaggio del prodotto alla fine della sua vita utile



L'apparecchio è identificato in conformità alla Direttiva 2012/19/EU del Parlamento europeo e del Consiglio sui rifiuti di apparecchiature elettriche ed elettroniche (WEEE). Il simbolo riportato sul prodotto indica che il prodotto stesso non può essere smaltito come rifiuto urbano. Va portato in un centro di raccolta dei rifiuti elettrici ed elettronici. Provvedendo allo smaltimento corretto del prodotto si può prevenire l'impatto negativo sull'ambiente e/o sulla salute umana nel caso di mancato riciclaggio. Lo smaltimento deve essere effettuata in conformità alle norme regolanti la gestione dei rifiuti. Le maggiori informazioni sulle modalità dello smaltimento del prodotto sono reperibili presso l'ufficio locale di amministrazione pubblica oppure nel negozio dove il prodotto è stato acquisito.



Il presente prodotto rispetta tutti i requisiti elementari stabiliti dalle normative EU inerenti.

Il produttore si riserva di apportare le modifiche ai testi relativi al prodotto, al suo disegno e alle relative specifiche tecniche senza preavviso.

## PODĚKOVÁNÍ

Le agradecemos que haya adquirido un producto Concept y deseamos que quede satisfecho con nuestro producto durante todo el tiempo que lo utilice.

Antes de utilizarlo por primera vez, lea atentamente todo el manual de instrucciones y guárdelo. Asegúrese de que las demás personas que vayan a manipular el producto conozcan estas instrucciones.

Parámetros técnicos	
Tensión	220-240 V ~ 50/60 Hz
Entrada de alimentación	1 000 W
Nivel de potencia acústica	≤85 dB

## ADVERTENCIAS IMPORTANTES DE SEGURIDAD:

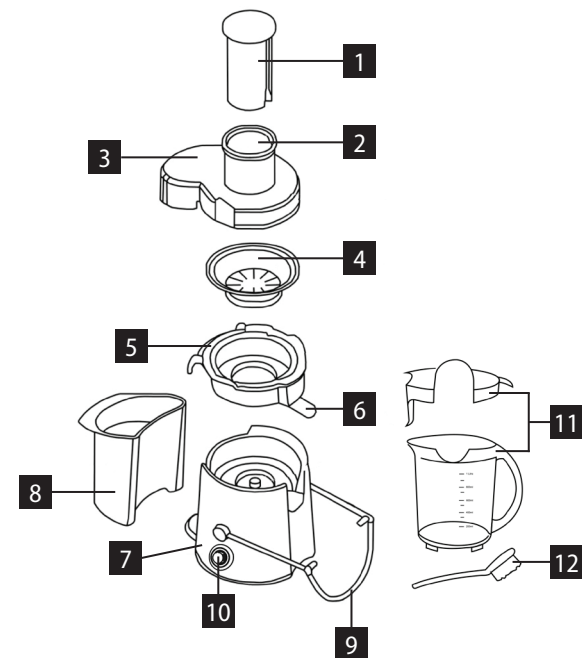
- No emplee el aparato de una manera diferente a la descrita en el presente manual.
- Antes de utilizarlo por primera vez, retire el embalaje y los materiales promocionales del aparato. Verifique que la tensión de red se corresponda a los valores indicados en la placa. Utilice únicamente tomacorrientes con puesta a tierra.
- No deje el aparato desatendido si está encendido o conectado a un tomacorriente.
- Antes de conectar o desconectar el aparato de un tomacorriente, asegúrese de que el interruptor esté en posición apagado.
- Al desconectar el aparato del tomacorriente, nunca tire del cable, sino del enchufe. El aparato siempre desenchufe el aparato con las manos secas.
- No permita que el aparato sea manipulado por niños o personas no capacitadas y utilícelo fuera de su alcance.
- Las personas con capacidad de movimiento o percepción sensorial reducidas, o con insuficiente capacidad mental, o personas no familiarizadas con su manejo deben utilizar el aparato únicamente bajo la supervisión de una persona responsable, familiarizada con su uso.
- Tenga especial cuidado si emplea el aparato en las cercanías de niños.
- No permita que el aparato sea usado como juguete.
- **Antes de limpiar el aparato, y luego de su uso, apáguelo, desconéctelo del tomacorriente y déjelo enfriar.**

- No deje que el cable cuelgue del borde de la mesa. Evite que entre en contacto con superficies calientes. Evite que el aparato cuelgue del cable.
- No use el aparato con el tamiz giratorio dañado.
- No encienda el aparato sin el recipiente correctamente instalado.
- El aparato contiene piezas afiladas. Tenga especial cuidado al limpiarlas.
- No retire la tapa si el tamiz giratorio no se ha detenido.
- Para insertar los alimentos, **use el empujador**. No use los dedos, tenedores, cucharas, cuchillos u otros objetos.
- No emplee sustancias agresivas o telas ásperas para limpiar el aparato.
- No emplee el aparato si no funcionase correctamente, hubiese caído, estuviese dañado o hubiese sido sumergido. Hágalo probar y reparar por un servicio autorizado.
- No emplee el aparato si el cable o el enchufe estuviesen dañados. Haga reparar la avería de inmediato por un servicio autorizado.
- No utilice el aparato al aire libre.
- El aparato está destinado únicamente para uso hogareño; no está destinado para uso comercial.
- **No sumerja el cable, el enchufe o el aparato en agua u otro líquido.**
- No utilice otros accesorios que los recomendados por el fabricante.
- Coloque el aparato en una superficie plana y estable.
- No coloque el aparato cerca de un quemador de gas o eléctrico.
- No repare usted mismo el aparato. Diríjase a un servicio autorizado.
- Los niños mayores de 8 años y las personas mayores o con capacidades físicas o mentales reducidas, o con insuficiente experiencia y conocimientos pueden utilizar el aparato únicamente bajo supervisión o si se les ha enseñado a utilizarlo de una manera segura y son conscientes de los eventuales riesgos. El mantenimiento y limpieza realizados por el usuario no pueden ser llevados a cabo por niños menores de 8 años y sin supervisión. Los niños menores de 8 años deben mantenerse fuera del alcance del aparato y su cable. Los niños no deben jugar con el aparato.

**En caso de incumplimiento de las instrucciones del fabricante, cualquier reparación no será reconocida por la garantía.**

## DESCRIPCIÓN DEL PRODUCTO

1. Empujador
2. Agujero de entrada
3. Tapa superior
4. Colador giratorio
5. Tapa de drenaje de zumo
6. Salida de zumo
7. Cuerpo del aparato
8. Recipiente de pulpa
9. Clip de presión en la tapa
10. Control de velocidad
11. Recipiente de zumo
12. Cepillo



### ADVERTENCIA:

Por razones de higiene, limpie el exterior del aparato con un paño húmedo y lave todas las piezas desmontables con agua caliente antes de ponerlo en funcionamiento. El aparato contiene piezas afiladas. Tenga especial cuidado al limpiarlo.

### INSTRUCCIONES DE USO

**Nota:** El aparato sólo puede encenderse cuando la tapa superior y el clip de presión de la tapa están correctamente montados. No deje el aparato en funcionamiento continuo durante más de 3 minutos. Para un funcionamiento más eficiente del aparato, se recomienda hacer una pausa de 7 minutos después de 3 minutos de funcionamiento continuo para permitir que el motor se enfríe.

#### Consejos para preparar el zumo

- Utiliza sólo las frutas y verduras más frescas.
- Las frutas y verduras contienen valiosas vitaminas y minerales que se deterioran en contacto con el oxígeno y la luz.
- Beba el zumo nada más exprimirlo.
- Si es necesario conservar el zumo durante varias horas, colóquelo en el frigorífico en recipientes de porcelana o cristal.
- Añadir zumo de limón mejorará su capacidad de conservación.
- Puede utilizar la pulpa para elaborar otros platos (mermeladas, compotas, etc.).
- Si la fruta es muy acuosa (melones, etc.), introdúcela lentamente para exprimir todo el jugo posible.
- Si se exprime fruta muy madura, es posible que quede poco zumo. En este caso, es esencial que procese la fruta muy lentamente para permitir que el zumo escurra más fácilmente y evitar que se obstruya el colador giratorio.
- Es habitual que las manzanas y los plátanos no extraigan un zumo claro.
- Para maximizar la eficacia del aparato, es aconsejable limpiar el colador giratorio cada medio kilo de alimentos procesados.



## Zumos

1. Coloque el aparato sobre una superficie estable.
2. Coloque el recipiente para la pulpa en el lateral del cuerpo del aparato (fig. 1).
3. Coloque la tapa de vaciado de zumo encima del cuerpo del aparato.
4. Inserte el colador giratorio en la tapa de vaciado de zumo empujando hacia abajo el borde superior del colador.
5. Vuelva a colocar la tapa superior y fíjela con el clip de presión de la tapa (fig. 2).
6. Coloque el recipiente de zumo debajo del colador de zumo.
7. Enchufe el aparato montado a una toma de corriente.
8. Utilice el selector de velocidad para seleccionar la velocidad deseada según el tipo de alimento que vaya a exprimir. Una velocidad más alta es adecuada para alimentos con bajo contenido en zumo (manzanas, zanahorias, etc.). La velocidad más baja es adecuada para alimentos con mayor contenido de zumo (peras, cítricos, melocotones, etc.).
9. Empuje lentamente los trozos de alimentos hacia la entrada. Las manzanas y las peras pueden introducirse enteras o cortadas en trozos más grandes. No es necesario pelarlas ni quitarles el corazón. Pele los cítricos, pele primero las uvas e introdúzcalas individualmente. Retire los huesos grandes (por ejemplo, de ciruelas) y albaricoques) para evitar dañar la máquina. Introduzca las zanahorias en la entrada con el extremo puntiagudo. Es difícil extraer zumo de plátanos, aguacates, moras, higos, berenjenas, fresas, etc.

**Nota:** Utilice siempre un apisonador para empujar los alimentos a través de la abertura de entrada. **No aplastar nunca los alimentos con los dedos, tenedor, cuchara, cuchillo u otro objeto.** (fig. 3). Detenga el aparato antes de retirar el inflador para añadir más fruta/verduras y evitar salpicaduras.

10. Compruebe continuamente la cantidad de pulpa que hay en el depósito de pulpa o atascada en la tapa superior. Si es necesario retirar esta pulpa, apague el aparato, espere hasta que el colador giratorio se detenga y desenchufe el aparato de la toma de corriente. Mueva hacia arriba para cerrar el desagüe del zumo. A continuación, suelte la tapa superior con la abrazadera de la tapa, límpiela, vacíe el recipiente de la pulpa y limpie el colador giratorio. Para continuar haciendo zumo, vuelva a instalar todas las piezas del aparato y conéctelo a la red eléctrica.
11. Después del uso, apague el aparato y desenchúfelo de la toma de corriente.

**Nota:** El zumo acabado está destinado al consumo inmediato, ya que se oxida muy rápidamente al aire, lo que puede alterar su sabor, cambiar su color y, sobre todo, reducir su valor nutritivo. El zumo de manzana o pera se dora rápidamente, añadir unas gotas de limón ralentizará este proceso.

### Contenedor de zumo con separador de espuma

Durante la extracción de zumo, la formación natural de espuma es inevitable y, por lo tanto, el recipiente de zumo está diseñado para que la espuma permanezca en el recipiente al verter el zumo.



Fig. 1



Fig. 2

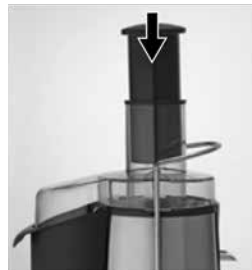


Fig. 3



Fig. 4

## LIMPIEZA Y MANTENIMIENTO

Antes de limpiar el aparato, desenchúfelo de la toma de corriente y deje que se enfríe. Utilice sólo un paño húmedo para limpiar la superficie del aparato. No utilice detergentes ni objetos duros, ya que podrían dañar la superficie del aparato. Lave las piezas desmontables con agua tibia y detergente suave. A continuación, aclárelas y séquelas bien. Todas las piezas desmontables también pueden lavarse en el lavavajillas. Deje que todas las piezas se sequen completamente antes de volver a montar el aparato después de la limpieza.

**No limpie nunca el cuerpo del aparato bajo el grifo, no lo enjuague ni lo sumerja en agua.**

1. Suelte el clip de presión de la tapa.
2. Abra la tapa superior.
3. Con la dirección hacia arriba, suelte la tapa de drenaje de zumo junto con el colador giratorio (Fig. 4).
4. Retire y limpie el contenedor de pulpa.
5. Después de limpiar las piezas desmontables, vuelva a montar el aparato invirtiendo el procedimiento.

## RESOLVER LOS PROBLEMAS

El problema	Causa	Solución
<b>El motor no funciona.</b>	Enchufe defectuoso o mal insertado en la toma de corriente.	Compruebe la conexión del enchufe.
	La toma no recibe alimentación.	Compruebe la presencia de tensión, por ejemplo, con otro aparato.
	Tapa superior mal asentada o clip de presión de la tapa.	Compruebe el montaje del aparato.
	Cable de alimentación dañado.	Haga que lo comprueben y reparen en un centro de servicio autorizado.
<b>El motor es ruidoso.</b>	Colador rotativo mal colocado.	Compruebe la composición del aparato.
<b>El motor ha dejado de funcionar.</b>	El motor se sobrecargó, el fusible térmico de sobrecalentamiento reaccionó.	<b>Desenchufe el cable de alimentación de la toma de corriente.</b> Deje que el aparato se enfríe. Limpie la tapa superior, vacíe el depósito de pulpa y limpie el colador giratorio. Procese cantidades más pequeñas de alimentos.

## SERVICIO

El mantenimiento de carácter más amplio o las reparaciones que requieran intervenir en las piezas internas del producto deben ser realizados por un servicio profesional.

## PROTECCIÓN AL MEDIO AMBIENTE

- Dé preferencia al reciclado de los materiales de embalaje y los artefactos viejos.
- La caja puede ser desechada con la recolección de residuos clasificados.
- Las bolsas de polietileno (PE) deben ser llevadas para su reciclaje.

### Reciclaje del artefacto al final de su vida útil:



El artefacto está etiquetado de acuerdo con la Directiva Europea 2012/19/EU sobre Residuos de Artefactos Eléctricos y Electrónicos (WEEE). El símbolo en el producto o su embalaje indica que este no debe ser incluido entre los residuos domésticos. Debe ser llevado a un centro de recolección para el reciclaje de dispositivos eléctricos o electrónicos. Procurar la correcta liquidación del producto ayuda a prevenir efectos negativos en el medio ambiente y la salud humana que podrían ser resultar de la liquidación incorrecta del producto. El artefacto debe ser desechado conforme las normas para la gestión de residuos. Podrá obtener información más detallada sobre el reciclaje del producto en la autoridad local, el servicio de tratamiento de residuos correspondiente o la tienda en donde fue adquirido.



El producto cumple con todos los requisitos básicos de las directivas EU aplicables.

El fabricante se reserva el derecho de realizar cambios en el texto, el diseño y las especificaciones técnicas.

## RECUNOȘȚINȚE

Vă mulțumim că ați achiziționat un produs Concept și ne dorim să fiți mulțumit de produsul nostru pe toată durata utilizării sale.

Înainte de a-l utiliza pentru prima dată, citiți cu atenție întregul manual de instrucțiuni și păstrați-l. Asigurați-vă că și alte persoane care vor manipula produsul sunt familiarizate cu aceste instrucțiuni.

Parametrii tehnici	
Tensiune	220-240 V ~ 50/60 Hz
Intrare de putere	1 000 W
Nivelul de putere acustică	≤85 dB

## NOTIFICĂRI IMPORTANTE PRIVIND SIGURANȚA

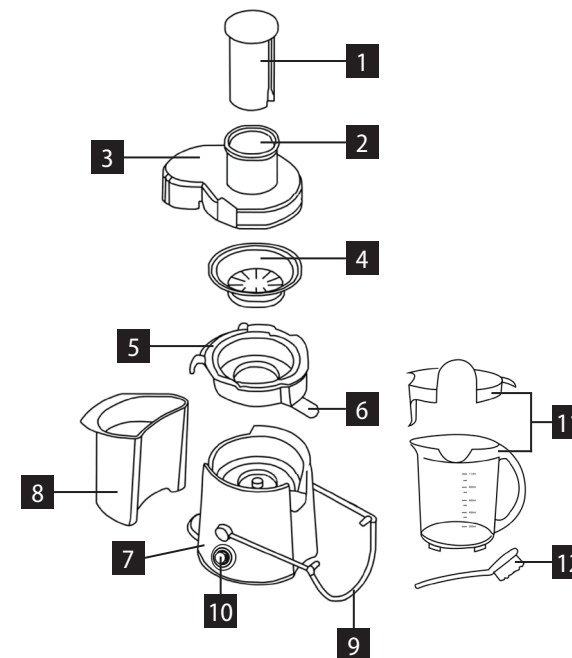
- Nu utilizați aparatul în alt mod decât cel descris în aceste instrucțiuni.
- Îndepărtați toate ambalajele și materialele de marketing de pe aparat înainte de prima utilizare.
- Verificați dacă tensiunea conectată corespunde cu valorile de pe plăcuța de identificare a aparatului.
- Utilizați numai prize electrice cu conexiune la pământ.
- Nu lăsați aparatul nesupravegheat atunci când este pornit sau conectat la o priză de rețea.
- Înainte de a conecta sau deconecta aparatul de la priza de rețea, asigurați-vă că întrerupătorul se află în poziția oprit.
- Când deconectați aparatul de la priza de curent, nu trageți niciodată de cablul de alimentare, ci prindeți ștecherul și trageți pentru a-l deconecta. Întotdeauna conectați aparatul la priză scoateți întotdeauna aparatul din priză cu mâinile uscate!
- Nu permiteți copiilor sau persoanelor nepricepute să manipuleze aparatul, folosiți-l departe de raza lor de acțiune.
- Persoanele cu mobilitate redusă, percepție senzorială redusă, lipsă de capacitate mentală sau persoanele care nu sunt familiarizate cu aparatul trebuie să îl utilizeze numai sub supravegherea unei persoane responsabile care cunoaște funcționarea acestuia. Acordați o atenție sporită atunci când aparatul este utilizat în apropierea copiilor.
- Nu permiteți ca aparatul să fie folosit ca jucărie.
- Înainte de curățare și după utilizare, opriți aparatul, scoateți-l din priză și lăsați-l să se răcească.
- Nu lăsați cablul de alimentare să atârne liber pe marginea blatului de lucru.

- Asigurați-vă că nu atinge suprafețele fierbinți. Nu lăsați aparatul atârând de cablul de alimentare.
- Nu utilizați aparatul dacă filtrul rotativ este deteriorat.
- Nu utilizați aparatul fără un recipient pentru pulpă montat corespunzător.
- Aparatul conține piese ascuțite. Aveți grijă sporită la curățare.
- Nu scoateți niciodată capacul superior al aparatului până când strecurătorul rotativ nu se oprește complet.
- Folosiți întotdeauna un berbec pentru a împinge alimentele prin orificiul de admisie. Nu împingeți niciodată alimentele prin el cu degetele, furculița, lingura, cuțitul sau alt obiect.
- Nu utilizați substanțe grosiere sau agresive din punct de vedere chimic pentru a curăța aparatul.
- Nu utilizați aparatul dacă nu funcționează corect, dacă a fost scăpat, deteriorat sau scufundat în lichid. Solicitați examinarea și repararea acestuia de către un centru de service autorizat.
- Nu utilizați aparatul cu un cablu de alimentare sau cu o fișă deteriorată, dispuneți imediat remedierea defecțiunii de către un centru de service autorizat.
- Nu utilizați aparatul în aer liber. Aparatul este potrivit numai pentru uz casnic, nu pentru uz comercial.
- **Nu scufundați cablul de alimentare, fișa sau aparatul în apă sau în orice alt lichid.**
- Nu utilizați alte accesorii decât cele recomandate de producător.
- Așezați aparatul pe o suprafață stabilă și plană.
- Nu așezați aparatul în apropierea unui arzător cu gaz sau electric.
- Nu reparați singur aparatul. Contactați un centru de service autorizat.
- Acest aparat poate fi utilizat de copii cu vârsta de 8 ani sau mai mult și de persoane cu abilități fizice sau mentale reduse sau cu lipsă de experiență și cunoștințe, cu condiția ca acestea să fie supravegheate sau să fi fost instruite cu privire la utilizarea în siguranță a aparatului și să înțeleagă pericolele potențiale. Curățarea și întreținerea de către utilizator nu trebuie să fie efectuate de către copii decât dacă aceștia au peste 8 ani și sunt supravegheați. Copiii cu vârsta sub 8 ani trebuie ținuti departe de aparat și de alimentarea acestuia. Copiii nu trebuie să se joace cu aparatul.

**Dacă nu respectați instrucțiunile producătorului, nicio reparație nu poate fi acceptată ca o cerere de garanție.**

## DESCRIEREA PRODUSULUI

1. Împingător
2. Gaura de intrare
3. Capacul superior
4. Filtru rotativ
5. Capac de scurgere a sucului
6. Scurgere de suc
7. Corpul aparatului
8. Recipient pentru pulpă
9. Clemă de presiune pe capac
10. Controlul vitezei
11. Recipient pentru suc
12. Perie



## AVERTISMENT:

Din motive de igienă, trebuie să ștergeți exteriorul aparatului cu o cârpă umedă și să spălați toate piesele detașabile în apă caldă înainte de a pune în funcțiune noul aparat. Aparatul conține piese ascuțite. Aveți grijă sporită la curățare.

## INSTRUCȚIUNI DE UTILIZARE

**Notă:** Aparatul poate fi pornit numai atunci când capacul superior și clemă de presiune a capacului sunt asamblate corect. Nu lăsați aparatul să funcționeze continuu mai mult de 3 minute. Pentru o funcționare mai eficientă a aparatului, se recomandă să faceți o pauză de 7 minute după 3 minute de funcționare continuă pentru a permite răciră motorului.

### Sfaturi pentru prepararea sucului

- Folosiți doar cele mai proaspete fructe și legume.
- Fructele și legumele conțin vitamine și minerale valoroase care se deteriorează la contactul cu oxigenul și lumina.
- Beți sucul imediat ce este stors.
- Dacă este necesar să păstrați sucul timp de câteva ore, puneți-l în frigider în recipiente de porțelan sau de sticlă.
- Adăugarea de suc de lămâie va îmbunătăți capacitatea de conservare.
- Puteți folosi pulpa pentru a face alte preparate (gemuri, compoturi etc.).
- Dacă fructele sunt foarte apoase (pepeni etc.), puneți-le încet pentru a storce cât mai mult suc.
- Dacă stoarceți fructe foarte coapte, este posibil să fie puțin suc. În acest caz, este esențial să procesați fructele foarte încet pentru a permite sucului să se scurgă mai ușor și pentru a evita înfundarea strecurătorului rotativ.
- Este obișnuit ca merele și bananele să nu extragă suc limpede.
- Pentru a maximiza eficiența aparatului, este recomandabil să curățați strecurătoarea rotativă după fiecare jumătate de kilogram de alimente procesate.

**Suc de fructe**

1. Așezați aparatul pe o suprafață stabilă.
2. Așezați recipientul pentru pulpă pe partea laterală a corpului aparatului (Fig. 1).
3. Așezați capacul de scurgere a sucului pe partea superioară a corpului aparatului.
4. Introduceți strecurătoarea rotativă în capacul de scurgere a sucului, împingând în jos pe marginea superioară a strecurătoarei.
5. Puneți la loc capacul superior și fixați-l cu ajutorul clemei de presiune a capacului (Fig. 2).
6. Așezați recipientul pentru suc sub scurgerea sucului.
7. Conectați aparatul asamblat la o priză de curent.
8. Folosiți comutatorul de viteză pentru a selecta viteza dorită în funcție de tipul de alimente care urmează să fie scurse. O viteză mai mare este potrivită pentru alimentele cu un conținut redus de suc (mere, morcovi etc.). O viteză mai mică este potrivită pentru alimentele cu un conținut mai mare de suc (pere, citrice, piersici etc.).
9. Introduceți încet bucățile de alimente spălate în orificiul de admisie. Puteți introduce merele și perele întregi sau tăiate în bucăți mai mari. Nu este nevoie să le decojiți sau să le scoateți miezul. Decojiți citricele, decojiți mai întâi strugurii, și introduceți strugurii individual. Îndepărtați sămburii mari (de exemplu, de la prune) și caisele) pentru a evita deteriorarea aparatului. Introduceți morcovii în orificiul de admisie cu capătul ascuțit. Este dificil să extrageți suc din banane, avocado, mure, smochine, vinete, căpșuni etc.

**Notă:** Folosiți întotdeauna un berbec pentru a împinge alimentele prin orificiul de admisie. **Nu zdrobiți niciodată alimentele cu degetele, furculița, lingura, cuțitul sau alt obiect.** (Fig.3). Oprțiți aparatul înainte de a scoate umflatorul pentru a adăuga mai multe fructe/legume pentru a preveni stropirea.

10. Verificați continuu cantitatea de pulpă din recipientul pentru pulpă sau cea lipită pe capacul superior. Dacă această pulpă trebuie îndepărtată, oprțiți aparatul, așteptați până când filtrul rotativ se oprește și scoateți aparatul din priză. Deplasați-vă în sus pentru a închide scurgerea sucului. Apoi eliberați capacul superior cu ajutorul clemei de fixare a capacului, curățați-l, goliți recipientul pentru pulpă și curățați strecurătoarea rotativă. Pentru a continua stoarcerea sucului, reinstalați toate piesele aparatului și conectați aparatul la rețeaua electrică.

11. După utilizare, oprțiți aparatul și scoateți-l din priză.

**Notă:** Sucul finit este destinat consumului imediat, deoarece se oxidează foarte repede în aer, ceea ce îi poate afecta gustul, îi poate schimba culoarea și, mai ales, îi poate reduce valoarea nutritivă. Sucul de mere sau de pere se rumenește rapid, adăugarea câtorva picături de lămâie va încetini acest proces.

**Recipient pentru sucuri cu separator de spumă**

În timpul extragerii sucului, formarea naturală de spumă este inevitabilă și, prin urmare, recipientul de suc este proiectat astfel încât spuma să rămână în recipient atunci când se toarnă sucul.



Fig. 1



Fig. 2



Fig. 3



Fig. 4

**CURĂȚARE ȘI ÎNTREȚINERE**

Înainte de a curăța aparatul, deconectați cablul de alimentare de la priză și lăsați aparatul să se răcească! Folosiți numai o cârpă umedă pentru a curăța suprafața aparatului, fără detergenți sau obiecte dure, deoarece acestea pot deteriora suprafața aparatului! Spălați piesele detașabile în apă caldă și detergent ușor. Apoi clătiți și uscați bine. Toate piesele detașabile pot fi spălate și în mașina de spălat vase. Lăsați toate piesele să se usuce complet înainte de a reasambla aparatul după curățare.

**Nu curățați niciodată corpul aparatului sub jet de apă, nu-l clătiți și nu-l scufundați în apă!**

1. Eliberați clema de presiune de pe capac.
2. Deschideți capacul superior.
3. Cu direcția ascendentă, eliberați capacul de scurgere a sucului împreună cu strecurătoarea rotativă (Fig. 4).
4. Îndepărtați și curățați recipientul pentru pulpă.
5. După curățarea pieselor detașabile, reasamblați aparatul inversând procedura.

**REZOLVAREA PROBLEMELOR**

Problemă	Cauza	Soluție
<b>Motorul nu funcționează.</b>	Ștecher defect sau prost introdus în priză.	Verificați conexiunea fișei.
	Priza nu este alimentată.	Verificați prezența tensiunii, de exemplu, cu un alt aparat.
	Capacul superior prost așezat sau clema de presiune a capacului.	Verificați asamblarea aparatului.
	Cablul de alimentare deteriorat.	Solicitați testarea și repararea acestuia de către un centru de service autorizat.
<b>Motorul este zgomotos.</b>	Filtru rotativ montat greșit.	Verificați compoziția aparatului.
<b>Motorul nu mai funcționează.</b>	Motorul s-a supraîncălzit, iar siguranța de supraîncălzire termică a reacționat.	<b>Scoateți cablul de alimentare din priză.</b> Lăsați aparatul să se răcească. Curățați capacul superior, goliți recipientul pentru pulpă și curățați filtrul rotativ. Prelucrați cantități mai mici de alimente.

## SERVICE

Întreținerea cu caracter mai amplu sau reparația care necesită o intervenție la părțile interioare ale produsului, trebuie să fie executate de către un specialist calificat sau de un service.

## PROTECȚIA MEDIULUI

- Optați pentru reciclarea materialelor de ambalare și a aparatelor vechi.
- Cutia de la aparat poate fi predată la un centru de colectare a deșeurilor sortate.
- Predați pungile din polietilenă (PE) la un centru de colectare a materialelor în vederea reciclării.

### Reciclarea aparatului la sfârșitul duratei de viață:



Acest aparat este însemnat în conformitate cu Directiva Europeană 2012/19/EU privind deșeurile de echipamente electrice și electronice (WEEE). Simbolul de pe produs sau de pe ambalaj indică faptul că acest produs nu aparține deșeurilor menajere. Trebuie dus la un centru de colectare pentru reciclarea echipamentelor electrice și electronice. Prin asigurarea eliminării corecte a acestui produs veți contribui la prevenirea impactului negativ asupra mediului și a sănătății umane, care ar fi cauzate prin eliminare necorespunzătoare. Eliminarea trebuie efectuată în conformitate cu reglementările privind gestionarea deșeurilor. Informații mai detaliate privind reciclarea acestui produs veți obține de la autoritățile locale competente privind serviciile de eliminare a deșeurilor menajere sau în magazinul din care ați cumpărat produsul.



Acest produs îndeplinește toate cerințele de bază relevante ale Directivei EU.

Modificările textului, a designului și a specificațiilor tehnice pot fi făcute fără o atenționare prealabilă. Ne rezervăm dreptul la efectuarea acestor modificări.