

concept

Sendvičovač FAMILY s trojúhelníkovými deskami

Sendvičovač FAMILY s trojuholníkovými platňami

Opiekacz do kanapek FAMILY z trójkątnymi płytkami

FAMILY szendvicskészítő háromszögletes tányérokka

Sviestmaīžu veidotājs FAMILY ar trīsstūrveida plāksnēm

FAMILY sandwich maker with triangular plates

FAMILY Sandwichmaker mit dreieckigen Platten

Appareil à sandwich FAMILY avec plaques triangulaires

Macchina per panini FAMILY con piastre triangolari

Sandwichera FAMILY con platos triangulares

FAMILY sandwich maker cu plăci triunghiulare



SV3081

CZ

SK

PL

HU

LV

EN

DE

FR

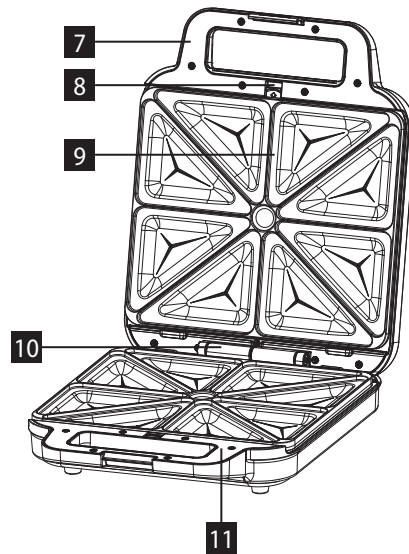
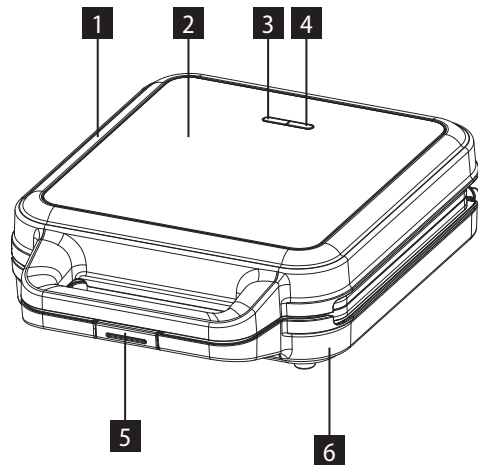
IT

ES

RO

POPIS VÝROBKU
POPIS VÝROBKU
OPIS PRODUKTU
A TERMÉK LEÍRÁSA
IERĪCES APRAKSTS
PRODUCT DESCRIPTION

PRODUKTBESCHREIBUNG
DESCRIPTION DU PRODUIT
DESCRIZIONE DEL PRODOTTO
DESCRIPCIÓN DEL PRODUCTO
DESCRIEREA PRODUSULUI



PODĚKOVÁNÍ

Děkujeme Vám, že jste si zakoupili výrobek značky Concept a přejeme Vám, abyste byli s naším výrobkem spokojeni po celou dobu jeho používání.

Před prvním použitím prostudujte pozorně celý návod k obsluze a potom si jej uschovejte. Zajistěte, aby i ostatní osoby, které budou s výrobkem manipulovat, byly seznámeny s tímto návodem.

TECHNICKÉ PARAMETRY

Napětí 220–240 V ~ 50/60 Hz

Příkon 1200 W

DŮLEŽITÁ BEZPEČNOSTNÍ UPOZORNĚNÍ

- Nepoužívejte spotřebič jinak, než je popsáno v tomto návodu.
- Před prvním použitím odstraňte ze spotřebiče všechny obaly a marketingové materiály.
- Ověřte, zda připojované napětí odpovídá hodnotám na typovém štítku výrobku.
- Spotřebič je během provozu i určitou dobu po vypnutí horký.
- Nedotýkejte se horkých povrchů. Používejte rukojeti.
- Používejte rukojeti a tlačítka. Hrozí nebezpečí popálení.
- Pečicí desky nemyjte v myčce na nádobí.
- Spotřebič nečistěte, neukládejte ani nezakrývejte, dokud úplně nevychladl.
- Nenechávejte spotřebič bez dozoru, pokud je zapnutý, popřípadě zapojený do zásuvky elektrického napětí.
- Nikdy nepřenášejte spotřebič během provozu nebo pokud je ještě horký. Nepřenášejte jej za přívodní kabel.
- Při vypořádání spotřebiče ze zásuvky elektrického napětí nikdy netahejte za přívodní kabel, ale uchopte zástrčku a tahem ji vypojte.
- Nedovolte dětem a nesvéprávným osobám se spotřebičem manipulovat, používejte ho mimo jejich dosah.
- Osoby se sníženou pohybovou schopností, se sníženým smyslovým vnímáním, s nedostatečnou duševní způsobilostí nebo osoby neseznámené s obsluhou musí používat spotřebič jen pod dozorem zodpovědné, s obsluhou seznámené osoby.
- Dbejte zvýšené opatrnosti, pokud je spotřebič používán v blízkosti dětí.
- Nedovolte, aby byl spotřebič používán jako hračka.
- **Před čišťením a po použití spotřebič vypněte, vypojte ze zásuvky elektrického napětí a nechte vychladnout.**
- Nenechávejte elektrický přívodní kabel viset volně přes hranu stolu. Dbejte na to, aby se nedotýkal horkých povrchů.
- **Nepoužívejte sendvičovač ve všíslé poloze, ta je určena pouze pro skladování.**
- Tento spotřebič není určen k řízení pomocí externího zařízení, jako je např. časovač, nebo pomocí samostatného systému dálkového ovládání.
- Spotřebič umístěte pouze na stabilní a tepelně odolný povrch stranou od jiných zdrojů tepla jako jsou radiátory, trouby apod. Chraňte jej před přímým slunečním zářením a vlhkostí.
- Nepoužívejte spotřebič v prostředí s výskytem výbušných plynů a vznětlivých látek (rozpuštědla, laky, lepidla, atd.).
- Při používání tohoto spotřebiče nechte shora i ze všech stran dostatek místa, aby kolem mohl proudit vzduch. Nedovolte, aby spotřebič mohl během provozu přijít do kontaktu se záclonami, obložením stěn, textilem, papírem či jinými hořlavými materiály. Dále se nedoporučuje, aby byl umístěn v jejich blízkosti, pod nimi, popřípadě byl jimi přikryt.
- Nevkládejte do spotřebiče kovové předměty.
- Nevkládejte do spotřebiče nadměrně velké kusy potravin.
- Ve spotřebiči neupravujte žádné potraviny obsahující džem nebo zavařeniny.
- K čištění spotřebiče nepoužívejte hrubé a chemicky agresivní látky.
- Nepoužívejte spotřebič, pokud nepracuje správně, byl-li upuštěn, poškozen nebo namočen do kapaliny. Dejte ho přezkoušet a opravit autorizovaným servisním střediskem.
- Nepoužívejte spotřebič s poškozeným přívodním kabelem či zástrčkou, nechte závadu neprodleně odstranit autorizovaným servisním střediskem.
- Spotřebič nepoužívejte ve venkovním prostředí.
- Spotřebič je vhodný pouze pro použití v domácnosti, není určen pro komerční použití.
- Nesahejte na spotřebič vlhkýma nebo mokřýma rukama.
- **Neponořujte přívodní kabel, zástrčku nebo spotřebič do vody ani do jiné kapaliny.**
- Nepoužívejte jiné příslušenství, než je doporučeno výrobcem.

- Neopravujte spotřebiči sami. Obratěte se na autorizovaný servis.
- Spotřebič je vhodný pouze pro použití v domácnosti. Umístěte přístroj mimo dosah vody a nepoužívejte jej v blízkosti bazénu. Nevystavujte přístroj dešti. Jednotka musí být zapojena do elektrické zásuvky. Umístěte gril na plochý, stabilní a tepelně odolný povrch.
- Tento spotřebič mohou používat děti ve věku 8 let a starší a osoby se sníženými fyzickými či mentálními schopnostmi nebo nedostatkem zkušeností a znalostí, pokud jsou pod dozorem nebo byly poučeny o používání spotřebiče bezpečným způsobem a rozumí případným nebezpečím. Čištění a údržbu prováděnou uživatelem nesmějí provádět děti, pokud nejsou starší 8 let a pod dozorem. Děti mladší 8 let se musí držet mimo dosah spotřebiče a jeho přívodu. Děti si se spotřebičem nesmějí hrát.

Nedodržíte-li pokyny výrobce, nemůže být případná oprava uznána jako záruční.

POPIS VÝROBKU

- | | |
|---------------------------|-----------------------------|
| 1 Horní kryt | 8 Tlačítko na sundání desky |
| 2 Dekorativní panel | 9 Deska na toasty |
| 3 Světlo napájení | 10 Pant |
| 4 Světlo indikace nahřátí | 11 Spodní kryt rukojeti |
| 5 Rukojeť | |
| 6 Spodní kryt | |
| 7 Horní kryt rukojeti | |

NÁVOD K OBSLUZE

Před prvním použitím

Pečlivě si přečtěte všechny pokyny a uschovejte je pro budoucí použití.

- Odstraňte všechny obaly.
- Vyčistěte varné desky otřením houbou nebo hadříkem navlhčeným v teplé vodě.
- NEPONOŘUJTE PŘÍSTROJ A NEPOUŠTĚJTE VODU PŘÍMO NA VARNÉ PLOCHY.
- Osušte je hadříkem nebo papírovou utěrkou.

Upozornění: Při prvním zahřátí sendvičovače se může objevit mírný kouř nebo zápach. Nemá to vliv na bezpečnost vašeho spotřebiče.

Použití

- Zavřete sendvičovač a zapojte jej do zásuvky, rozsvítí se kontrolka nahřívání, což znamená, že se sendvičovač začal nahřívát.
- Dosažení teploty nahřátí bude trvat přibližně 5-8 minut, kontrolka nahřátí zhasne.
- Otevřete sendvičovač, položte sendvič, maso nebo jiné potraviny na spodní pečící desku.
- Zavřete sendvičovač. Kontrolka nahřátí se opět rozsvítí.
- Když je jídlo upečené, otevřete víko pomocí rukojeti. Potraviny vyjměte pomocí plastové stěrky. Nikdy nepoužívejte kovové kleště nebo nůž, protože by mohly poškodit nepřilnavý povrch varných desek.
- Po ukončení vaření odpojte zástrčku ze zásuvky a nechte přístroj otevřený, aby vychladl.

Vložení/vyjmutí varných desek

- Před vyjmutím varných desek vždy odpojte sendvičovač ze sítě a nechte jej vychladnout.
- Otevřete sendvičovač, najděte tlačítko pro uvolnění plotýnek na přední straně přístroje. Pevně stiskněte tlačítko a deska mírně vyskočí ze základny. Uchopte desku oběma rukama, vysuňte ji zpod kovových držáků a zvedněte ji ze základny. Stisknutím tlačítka pro uvolnění druhé plotýnky vyjměte druhou plotýnku stejným způsobem.

ČIŠTĚNÍ A ÚDRŽBA

- Před prvním použitím a po každém použití důkladně každou část vyčistěte.
- Po dokončení přípravy pokrmu odpojte napájecí kabel a před další manipulací nechte přístroj nejméně 30 minut vychladnout.
- Pro čištění není třeba sendvičovač rozebírat.
- Používejte pouze dřevěné nebo plastové nádoby.
- Pokud jste připravovali mořské plody, otřete varnou desku citronovou šťávou, aby se zabránilo přenosu chuti mořských plodů do dalšího receptu.
- Nikdy neponořujte sendvičovač do vody ani jej nevkládejte do myčky nádobí.
- Pečící desky lze čistit ve vodě.
- Nikdy nenechávejte plastové nádoby v kontaktu s deskami.
- Před uložením se ujistěte, že všechny díly jsou čisté a suché.
- Nikdy nebalte šňůru kolem vnější stran grilu.
- Nikdy neponořujte zástrčku do vody nebo jiné tekutiny.

SERVIS

Údržbu rozsáhlejšího charakteru nebo opravu, která vyžaduje zásah do vnitřních částí výrobku, musí provést odborný servis.

OCHRANA ŽIVOTNÍHO PROSTŘEDÍ

- Preferujte recyklaci obalových materiálů a starých spotřebičů.
- Krabice od spotřebiče může být dána do sběru tříděného odpadu.
- Plastové sáčky z polyetylénu (PE) odevzdejte do sběru materiálu k recyklaci.

Recyklace spotřebiče na konci jeho životnosti



Tento spotřebič je označen v souladu s Evropskou směrnicí 2012/19/EU o elektrickém odpadu a elektrických zařízeních (WEEE). Symbol na výrobku nebo jeho balení udává, že tento výrobek nepatří do domácího odpadu. Je nutné odvést ho do sběrného místa pro recyklaci elektrického a elektronického zařízení. Zajištěním správné likvidace tohoto výrobku pomůžete zabránit negativním důsledkům pro životní prostředí a lidské zdraví, které by jinak byly způsobeny nevhodnou likvidací tohoto výrobku. Likvidace musí být provedena v souladu s předpisy pro nakládání s odpady. Podrobnější informace o recyklaci tohoto výrobku zjistíte u příslušného místního úřadu, služby pro likvidaci domovního odpadu nebo v obchodě, kde jste výrobek zakoupili.



Tento výrobek splňuje veškeré základní požadavky směrnic EU, které se na něj vztahují.

Změny v textu, designu a technických specifikacích se mohou měnit bez předchozího upozornění a vyhrazujeme si právo na jejich změnu.

POĎAKOVANIE

Ďakujeme vám, že ste sa rozhodli kúpiť si výrobok značky Concept, a prajeme vám, aby ste boli s našim výrobkom spokojní po celý čas jeho používania. Pred prvým použitím si prosím pozorne preštudujte celý návod na obsluhu a dobre ho odložte. Zabezpečte, aby všetci, ktorí budú tento výrobok používať, boli oboznámení s týmto návodom.

TECHNICKÉ PARAMETRE

Napätie 220–240 V ~ 50/60 Hz
Príkion 1200 W

DÔLEŽITÉ BEZPEČNOSTNÉ UPOZORNENIA

- Nepoužívajte spotrebič inak, než je uvedené v tomto návode.
- Pred prvým použitím odstráňte zo spotrebiča všetky obaly a marketingové materiály.
- Overte, či pripájané napätie zodpovedá hodnotám na typovom štítku prístroja.
- Spotrebič je počas činnosti a určitý čas po vypnutí horúci.
- Nedotýkajte sa horúceho povrchu. Používajte rukoväť.
- Používajte rukoväť a tlačidlá. Hrozí nebezpečenstvo popálenia.
- Dosky na opekanie neumývajte v umývačke riadu.
- Spotrebič nečistite, neukladajte ani nezakrývajte, dokým úplne nevychladne.
- Nenechávajte spotrebič bez dozoru, ak je zapnutý alebo zapojený do elektrickej zásuvky.
- Spotrebič nikdy neprenášajte počas činnosti alebo ak je ešte horúci. Neprenášajte ho za prívodný kábel.
- Pri odpájaní prístroja zo zásuvky elektrického napätia nikdy neťahajte za prívodný kábel, ale uchopte zástrčku a ťahom prístroj odpojte.
- Nedovoľte deťom a nesvojprávnym osobám manipulovať so spotrebičom a používajte ho iba mimo ich dosahu.
- Osoby so zníženými pohybovými schopnosťami, zníženým zmyslovým vnímaním, nedostatočne duševne spôsobilé a osoby neoboznámene s obsluhou spotrebiča môžu spotrebič používať len za dozoru zodpovednej osoby oboznámej s jeho obsluhou.
- Dbajte na zvýšenú opatrnosť, ak sa spotrebič používa v blízkosti detí.
- Nedovoľte, aby sa spotrebič používal ako hračka.
- Pred čistením a po použití spotrebič vypnite, odpojte zo zásuvky elektrického napätia a nechajte vychladnúť.**
- Elektrický prívodný kábel nenechávajte visieť voľne cez hranu stola. Dbajte na to, aby sa nedotýkal horúceho povrchu.
- Sendvičovač nepoužívajte vo zvislej polohe, tá je určená len na skladovanie.**
- Tento spotrebič nie je určený na riadenie pomocou externého zariadenia, akým je napr. časovač, ani pomocou samostatného systému diaľkového ovládania.
- Spotrebič pokladajte iba na stabilný a tepelne odolný povrch bokom od iných zdrojov tepla, ako sú radiátory, rúry a pod. Chráňte ho pred priamym slnečným žiarením a vlhkom.
- Spotrebič nepoužívajte v prostredí s výskytom výbušných plynov ani zápalných látok (rozpušťačiel, lakov, lepidiel atď.).
- Pri používaní tohto spotrebiča nechajte zhora a zo všetkých strán dostatok miesta, aby okolo mohol prúdiť vzduch. Nedovoľte, aby spotrebič počas činnosti mohol prísť do kontaktu so záclonami, obložením stien, textilom, papierom alebo inými horľavými materiálmi. Okrem toho sa neodporúča, aby bol umiestnený v ich blízkosti, pod nimi alebo aby bol nimi prikrytý.
- Nevkladajte do spotrebiča kovové predmety.
- Do spotrebiča nekladajte nadmerne veľké kusy potravín.
- V spotrebiči neupravujte žiadne potraviny obsahujúce džem alebo zavareniny.
- Na čistenie spotrebiča nepoužívajte hrubé ani agresívne chemické látky.
- Spotrebič nepoužívajte, ak nepracuje správne, ak spadol na zem, je poškodený alebo bol namočený do kvapaliny. Dajte ho preskúšať a opravíť do autorizovaného servisu.
- Nepoužívajte spotrebič, ak má poškodený prívodný kábel alebo ak je poškodená zástrčka, poruchu dajte ihneď odstrániť autorizovanému servisu.
- Spotrebič nepoužívajte v exteriéri.
- Spotrebič sa odporúča len na použitie v domácnosti, nie je určený na komerčné použitie.
- Na spotrebič nesiahajte vlhkými alebo mokrymi rukami.
- Prívodný kábel ani zástrčku neponárajte do vody ani do inej kvapaliny.**
- Nepoužívajte iné príslušenstvo, než ktoré odporúča výrobca.
- Spotrebič neopravujte sami. Obráťte sa na autorizovaný servis.

- Spotrebič je vhodný iba na použitie v domácnosti. Prístroj umiestnite mimo dosahu vody a nepoužívajte ho blízko bazéna. Prístroj nevystavujte dažďu. Jednotka musí byť zapojená do elektrickej zásuvky. Gril umiestnite na plochý, stabilný a tepelne odolný povrch.
- Tento spotrebič môžu používať deti od 8 rokov veku a osoby so zníženými fyzickými či mentálnymi schopnosťami alebo nedostatkom skúseností a znalostí, ak majú nad sebou dozor alebo boli poučené o používaní spotrebiča bezpečným spôsobom a rozumejú prípadnému nebezpečenstvu. Domáce čistenie a údržbu nesmú robiť deti, ak nedosiahli 8 rokov a nemajú nad sebou dozor. Deti do 8 rokov veku sa nesmú zdržiavať v dosahu spotrebiča ani jeho prírodu. Deti sa so spotrebičom nesmú hrať.

Ak nedodržíte pokyny výrobcu, prípadná oprava sa neuzná ako záručná.

POPIS VÝROBKU

- | | | | |
|---|----------------------------|----|----------------------------|
| 1 | Horný kryt | 8 | Tlačidlo na vybratie dosky |
| 2 | Dekoratívny panel | 9 | Doska na opekanie |
| 3 | Svetlo napájania | 10 | Pánt |
| 4 | Svetlo indikácie nahriatia | 11 | Spodný kryt rukoväte |
| 5 | Rukoväť | | |
| 6 | Spodný kryt | | |
| 7 | Horný kryt rukoväte | | |

NÁVOD NA OBSLUHU

Pred prvým použitím

Pozorne si prečítajte všetky pokyny a odložte si ich pre budúce použitie.

- Odstráňte všetky obaly.
- Varné dosky vyčistite pretretím špongiou alebo handričkou navlhčenou v teplej vode.
- PRÍSTROJ NEPONÁRAJTE A NEPÚŠŤAJTE VODU PRIAMO NA VARNÚ PLOCHU.
- Osušte ich handričkou alebo papierovým obrúskom.

Upozornenie: Pri prvom zahriatí sendvičovača sa môže objaviť mierny dym alebo zápach. Nemá to vplyv na bezpečnosť spotrebiča.

Použitie

- Sendvičovač zatvorte a zapojte ho do zásuvky, rozsvietí sa kontrolka nahrievania, čo znamená, že sendvičovač sa začal nahrievať.
- Dosiahnutie teploty nahriatia bude trvať cca 5-8 minút, kontrolka nahriatia zhasne.
- Otvorte sendvičovač. Sendvič, mäso alebo iné potraviny položte na spodnú pečúcu dosku.
- Zatvorte sendvičovač. Kontrolka nahriatia sa opäť rozsvieti.
- Keď je jedlo upečené, otvorte veko pomocou rukoväte. Potraviny vyberte plastovou stierkou. Nikdy nepoužívajte kovové kliešte ani nôž, pretože by mohli poškodiť neprílnavý povrch varných dosák.
- Po ukončení varenia odpojte zástrčku zo zásuvky a prístroj nechajte otvorený, aby vychladol.

Vloženie/vybratie varných dosák

- Pred vybratím varných dosák najprv odpojte sendvičovač zo siete a nechajte ho vychladnúť.
- Otvorte sendvičovač, nájdite tlačidlo na uvoľnenie platničiek na prednej strane prístroja. Pevne stlačte tlačidlo a doska trochu vyskočí zo základne. Dosku uchopte oboma rukami, vysuňte ju spod kovových držiakov a zdvihnite ju zo základne. Stlačením tlačidla na uvoľnenie druhej platničky rovnakým spôsobom vyberte druhú platničku.

ČISTENIE A ÚDRŽBA

- Pred prvým použitím a po každom použití každú časť dôkladne vyčistite.
- Po dokončení prípravy pokrmu odpojte napájací kábel a pred ďalším použitím nechajte prístroj aspoň 30 minút vychladnúť.
- Pred čistením netreba sendvičovač rozoberať.
- Používajte iba drevený alebo plastový riad.
- Ak ste pripravovali morské plody, varnú dosku pretrite citrónovou šťavou, aby ste zabránili prenosu chuti morských plodov na ďalší pokrm.
- Nikdy neponárajte sendvičovač do vody ani ho nekladajte do umývačky riadu.
- Pečúce dosky možno čistiť vo vode.
- Nikdy nenechávajte plastový riad v kontakte s doskami.
- Pred uskladnením sa ubezpečte, že všetky diely sú čisté a suché.
- Nikdy nemotajte šnúru okolo vonkajšej strany grilu.
- Nikdy neponárajte zástrčku do vody ani inej tekutiny.

SERVIS

Údržbu rozsiahlejšieho charakteru alebo opravu, ktorá si vyžaduje zásah do vnútorných častí výrobku, musí urobiť odborný servis.

OCHRANA ŽIVOTNÉHO PROSTREDIA

- Preferujte recykláciu obalových materiálov a starých spotrebičov.
- Skatulu od spotrebiča môžete dať do zberu triedeného odpadu.
- Plastové vrecúška z polyetylénu (PE) odovzdajte do zberu materiálu na recykláciu.

Recyklácia prístroja na konci jeho životnosti



Tento spotrebič je označený v súlade s európskou smernicou 2012/19/EU o elektrickom odpade a elektrických zariadeniach (WEEE). Symbol na výrobku alebo jeho obale udáva, že tento výrobok nepatrí do domáceho odpadu. Treba ho odovzdať na zberné miesto na recykláciu elektrických a elektronických zariadení. Zaistením správnej likvidácie tohto výrobku zabránite negatívnym dôsledkom na životné prostredie a ľudské zdravie. Likvidáciu treba urobiť v súlade s predpismi na nakladanie s odpadmi. Podrobnejšie informácie o recyklácii tohto výrobku zistíte na príslušnom miestnom úrade, u služby na likvidáciu domového odpadu alebo v obchode, kde ste výrobok kúpili.



Tento výrobok spĺňa všetky základné požiadavky smerníc EU, ktoré pre neho platia.

Zmeny v texte, vzhľade a technických špecifikáciách môžu nastať bez predošlého upozornenia a na tieto zmeny si vyhradujeme právo.

PODĚKOVANIE

Ďakujeme za nákup produktu značky Concept i žyczmy Państwu zadowolenia z naszego produktu przez cały czas jego użytkowania. Przed pierwszym użyciem prosimy o uważne przeczytanie całej instrukcji obsługi oraz zachowanie jej na przyszłość. Należy zadbać o to, aby także inne osoby, które będą obchodziły się z produktem, zapoznały się z niniejszą instrukcją.

PARAMETRY TECHNICZNE

Napięcie 220–240 V ~ 50/60 Hz
Pobór mocy 1200 W

WAŻNE PRZESTROGI DOTYCZĄCE BEZPIECZEŃSTWA

- Nie wolno korzystać z urządzenia w sposób inny niż opisany w niniejszej instrukcji.
- Przed pierwszym użyciem należy usunąć z urządzenia wszystkie materiały opakowaniowe i marketingowe.
- Należy upewnić się, że podłączane napięcie zgadza się z wartościami podanymi na tabliczce znamionowej produktu.
- W czasie pracy, jak również przez pewien czas po wyłączeniu, urządzenie pozostaje gorące.
- Nie dotykaj gorących powierzchni. Używaj uchwytów.
- Używaj uchwytów i przycisków. Istnieje ryzyko oparzeń.
- Nie myć płyt do opiekania w zmywarce.
- Urządzenia nie wolno czyścić, przechowywać ani przykrywać, zanim całkowicie ostygnie.
- Nie wolno zostawiać urządzenia bez nadzoru, gdy jest włączone lub podłączone do gniazda elektrycznego.
- Nigdy nie wolno przemieszczać urządzenia w trakcie pracy, albo gdy jest jeszcze gorące. Nie wolno przemieszczać urządzenia, trzymając go za kabel zasilający.
- Podczas odłączania urządzenia od gniazda elektrycznego, nigdy nie wolno wyrywać wtyczki poprzez ciągnięcie kabla zasilającego, natomiast należy chwycić wtyczkę i odłączyć ją poprzez wyjęcie.
- Nie wolno dopuszczać dzieci ani osób ubezwłasnowolnionych do obsługi urządzenia. Urządzenia należy używać poza ich zasięgiem.
- Osoby o ograniczonej zdolności ruchowej, zmniejszonym postrzeganiu zmysłowym, niewystarczającej zdolności umysłowej lub osoby, które nie zapoznały się z obsługą, mogą korzystać z urządzenia tylko pod nadzorem osoby odpowiedzialnej i zapoznanej z obsługą.
- W przypadku używania urządzenia w pobliżu dzieci należy zachować szczególną ostrożność.
- Nie wolno używać urządzenia jako zabawki.
- **Przed przystąpieniem do czyszczenia oraz po użyciu należy wyłączyć urządzenie, odłączyć go od gniazda elektrycznego i pozostawić do ostygnięcia.**
- Nie wolno zostawiać kabla zasilającego zwisającego poza krawędź stołu. Należy uważać, aby nie dotykał on gorących powierzchni.
- **Nie używaj opiekacza w pozycji pionowej, służy ona tylko do przechowywania.**
- Urządzenie nie nadaje się do obsługi z pomocą urządzenia zewnętrznego, takiego jak np. regulator czasowy, albo z pomocą niezależnego systemu zdalnego sterowania.
- Urządzenie można umieszczać wyłącznie na stabilnej powierzchni odpornej na ciepło, z dala od innych źródeł ciepła, takich jak grzejniki, piekarniki itp. Należy chronić urządzenie przed bezpośrednim działaniem promieni słonecznych oraz przed wilgocią.
- Nie wolno używać urządzenia w środowisku, w którym występują gazy wybuchowe i substancje łatwopalne (rozpuszczalniki, lakiery, kleje itd.).
- W trakcie używania urządzenia trzeba pozostawić wystarczająco dużo miejsca nad urządzeniem, jak również z wszystkich stron dookoła, aby był zapewniony swobodny przepływ powietrza w jego otoczeniu. W trakcie pracy nie wolno dopuścić do kontaktu urządzenia z frankami, okładzinami ścian, włókniną, papierem lub innymi materiałami łatwopalnymi. Nie zaleca się także umieszczania urządzenia w ich pobliżu, pod nimi, jak również zasłaniania nimi urządzenia.
- Nie wolno wkładać do urządzenia przedmiotów metalowych.
- Nie wolno wkładać do urządzenia nadmiernie dużych kawałków żywności.
- Nie wolno przyrządzać z pomocą urządzenia jakiegokolwiek żywności zawierającej dżem lub konfitury.
- Urządzenia nie wolno czyścić szorstkimi materiałami ani agresywnymi substancjami chemicznymi.
- Nie wolno używać urządzenia, gdy nie pracuje ono prawidłowo, zostało upuszczone, uszkodzone lub zanurzone w cieczy. Należy przekazać go do autoryzowanego centrum serwisowego w celu przebadania i naprawy.
- Nie wolno używać urządzenia, gdy kabel lub wtyczka są uszkodzone. Usterkę należy natychmiast usunąć, zwracając się do autoryzowanego centrum serwisowego.
- Nie wolno używać urządzenia na zewnątrz budynków.
- Urządzenie jest przeznaczone tylko do użytku domowego, a nie nadaje się do użytku komercyjnego.
- Nie wolno dotykać urządzenia wilgotnymi lub mokrymi rękami.
- **Nie wolno zanurzać kabla zasilającego, wtyczki ani urządzenia w wodzie lub innej cieczy.**
- Nie wolno używać akcesoriów innych niż zalecane przez producenta.
- Nie wolno naprawiać urządzenia we własnym zakresie. Należy zwrócić się do autoryzowanego serwisu.

- Urządzenie nadaje się tylko do użycia domowego. Urządzenie należy umieścić poza zasięgiem wody oraz z dala od basenu. Nie wolno narażać urządzenia na działanie deszczu. Jednostka musi być podłączona do gniazda elektrycznego. Umieść grill na płaskiej, stabilnej i odpornej na ciepło powierzchni.
- Dzieci w wieku 8 lat lub więcej oraz osoby o ograniczonej sprawności ruchowej lub umysłowej, lub bez odpowiedniego doświadczenia i wiedzy, mogą korzystać z urządzenia tylko pod warunkiem, że są one nadzorowane, albo zapoznały się z instrukcją bezpiecznej obsługi urządzenia, i rozumieją ewentualne zagrożenia. Przeprowadzane przez użytkownika czynności w ramach czyszczenia i konserwacji nie mogą być wykonywane przez dzieci, chyba że ukończyły one 8 lat i są pod nadzorem. Dzieci poniżej 8 lat należy trzymać poza zasięgiem urządzenia i jego kabla zasilającego. Dzieciom nie wolno bawić się z urządzeniem.

Nieprzestrzeganie wskazówek producenta może prowadzić do nieobjęcia gwarancją ewentualnej naprawy.

OPIS PRODUKTU

- | | |
|--------------------------|---------------------------------|
| 1 Osłona górna | 8 Przycisk do zwolnienia płytki |
| 2 Płyta ozdobna | 9 Płytką do gofrów |
| 3 Wskaźnik zasilania | 10 Zawias |
| 4 Wskaźnik nagrzewania | 11 Deska do wznoszenia toastów |
| 5 Uchwyt | |
| 6 Osłona dolna | |
| 7 Osłona górna rękojeści | |

INSTRUKCJA OBSŁUGI

Przed pierwszym użyciem

Należy dokładnie przeczytać całą treść instrukcji i zachować ją do późniejszego użytku.

- Usun wszystkie materiały opakowaniowe.
- Oczyszcz płytki grzewcze przecierając je gąbką lub ściereczką zwilżoną ciepłą wodą.
- NIE ZANURZAJ URZĄDZENIA W WODZIE, JAK RÓWNIEŻ NIE PODDAWAJ POWIERZCHNI GRZEWCZYCH BEZPOŚREDNIO STRUMIENIOWI WODY.
- Osusz je ściereczką lub ręcznikiem papierowym.

Uwaga: W czasie pierwszego nagrzewania się opiekacza może pojawić się lekki dym lub zapach. Nie ma to wpływu na bezpieczeństwo Twojego urządzenia.

Sposób użycia

- Zamknij opiekacz i podłącz go do gniazda – zapala się lampka kontrolna nagrzewania, co oznacza, że opiekacz rozpoczyna nagrzewanie.
- Osiągnięcie temperatury nagrzania zajmuje około 5-8 minut, po czym lampka kontrolna nagrzewania gaśnie.
- Otwórz opiekacz, połóż kanapki, mięso lub inne artykuły na dolną płytkę opiekającą.
- Zamknij opiekacz. Lampka kontrolna nagrzewania zapala się ponownie.
- Gdy jedzenie jest upieczone, otwórz opiekacz z pomocą szpatułki plastikowej. Nigdy nie używaj szpiciec metalowych ani noża, gdyż mogłyby one uszkodzić powłokę nieprzywierającą płytek opiekających.
- Po skończeniu przyrządzania odłącz wtyczkę od gniazda i pozostaw urządzenie otwarte, aby ostygło.

Wkładanie/wyjmowanie płytek opiekających

- Przed wyjęciem płytek opiekających zawsze odłącz opiekacz od sieci i zaczekaj, aż ostygnie.
- Otwórz opiekacz, znajdź przycisk do zwolnienia płytek znajdujący się z przodu urządzenia. Mocno naciśnij przycisk, a płytki lekko odskoczą od podstawy. Złap płytkę obiema rękami, wysuń ją spod metalowych uchwytów i podnieś ją z podstawy. Aby zwolnić drugą płytkę, znowu naciśnij przycisk i wyjmij płytkę w ten sam sposób.

CZYSZCZENIE I KONSERWACJA

- Przed pierwszym użyciem oraz po każdym użyciu należy dokładnie oczyścić każdą część.
- Po zakończeniu przyrządzania potrawy odłącz kabel zasilający, a przed następną pracą z urządzeniem zaczekaj co najmniej 30 minut, aż ostygnie.
- Czyszczenie opiekacza nie wymaga jego demontażu.
- Używaj tylko narzędzi drewnianych lub z tworzywa.
- Po przyrządzeniu owoców morza oczyść płytkę grzewczą z pomocą soku z cytryny, aby zapobiec przenoszeniu posmaku owoców morza do następnej przyrządzanych potraw.
- Nigdy nie zanurzaj opiekacza w wodzie.
- Płytki opiekające można myć ręcznie albo w zmywarce.
- Nigdy nie wolno pozostawiać naczyń z tworzywa w kontakcie z płytkami.
- Przed schowaniem urządzenia upewnij się, że wszystkie jego części są czyste i suche.
- Nigdy nie owijaj kabla dookoła zewnętrznych stron grilla.
- Nigdy nie zanurzaj wtyczki w wodzie lub innej cieczy.

SERWIS

Bardziej kompleksowe konserwacje lub naprawy wymagające ingerencji w wewnętrzne elementy produktu mogą być wykonywane wyłącznie przez wykwalifikowany serwis.

OCHRONA ŚRODOWISKA

- Preferujemy recykling materiałów opakowaniowych oraz starych urządzeń elektrycznych.
- Karton od urządzenia można oddać w punkcie zbiórki odpadów sortowanych.
- Plastikowe worki z polietylenu (PE) oddajemy w punkcie zbiórki materiałów do recyklingu.

Recykling urządzenia po zakończeniu użytkowania



Urządzenie jest oznakowane zgodnie z dyrektywą europejską 2012/19/EU w sprawie zużytego sprzętu elektrycznego i elektronicznego (WEEE). Symbol na produkcie lub jego opakowaniu oznacza, że takiego produktu nie wolno traktować jako odpadu komunalnego. Należy przekazać go do punktu zbiórki i recyklingu urządzeń elektrycznych i elektronicznych. Zapewnienie prawidłowej utylizacji produktu zapobiega negatywnemu oddziaływaniu na środowisko i zdrowie ludzi, jakie mogłoby wynikać z niewłaściwej utylizacji produktu. Utylizację należy wykonać zgodnie z przepisami dotyczącymi postępowania z odpadami. W celu uzyskania szczegółowych informacji na temat recyklingu produktu należy zwrócić się do lokalnego urzędu, firmy zajmującej się utylizacją odpadów z gospodarstw domowych lub sklepu, w którym zakupiono produkt.



Produkt spełnia wszystkie stosowne wymagania podstawowe, nakładane na niego przez dyrektywę EU.

Tekst, wygląd i specyfikacja techniczna mogą ulec zmianie bez uprzedniego powiadomienia, do czego zastrzegamy sobie prawo.

KÖSZÖNETNYILVÁNÍTÁS

Köszönjük, hogy megvásárolta ezt a Concept márkájú készüléket, és kívánjuk, hogy használata során végig elégedett legyen termékünkkel. Az első használat előtt figyelmesen tanulmányozza át az egész használati útmutatót, és őrizze meg. Gondoskodjon róla, hogy a terméket kezelő valamennyi személy megismerje az útmutató tartalmát.

MŰSZAKI ADATOK

Feszültség	220–240 V ~ 50/60 Hz
Bemenő teljesítmény	1200 W

FONTOS BIZTONSÁGI FIGYELMEZTETÉSEK

- Ne használja a terméket az ebben az útmutatóban leírtaktól eltérően.
- Az első használat előtt távolítson el a készülékről minden csomagoló- és marketinganyagot.
- Ellenőrizze, hogy a csatlakoztatott feszültség megfelel-e a típuscímkén megadott értékeknek.
- A készülék működés közben és a kikapcsolása után egy ideig forró.
- Ne érintse a forró felületeket. Használja a fogantyút.
- Használja a fogantyút és a gombokat. Megégetheti magát.
- Ne mossuk a pirítószókat mosogatógépben.
- Ne tisztítsa, ne tegye el és ne fedje le a készüléket, amíg teljesen ki nem hűl.
- Ne hagyja a készüléket felügyelet nélkül, ha be van kapcsolva, vagy csatlakoztatva van az elektromos hálózathoz.
- Soha ne helyezze át a készüléket működés közben, vagy ha még forró. Ne emelje fel a tápkábelnél fogva.
- A készüléket soha ne a kábelnél fogva húzza ki az aljzatból, hanem fogja meg a csatlakozót, és úgy húzza ki.
- Ne engedje, hogy gyermekek vagy cselekvőképtelen személyek hozzáférjenek a készülékhez.
- Csökkent mozgásképességgel, csökkent érzékszervi képességekkel vagy nem megfelelő szellemi alkalmassággal bíró, valamint a használati útmutatót nem ismerő személyek csak felelős, a kezelést ismerő személy felügyelete alatt használhatják a készüléket.
- Legyen különösen óvatos, ha a készüléket gyermekek közelében használja.
- Ne engedje, hogy a készüléket játékra használják.
- **Tisztítás előtt és használat után kapcsolja ki a készüléket, húzza ki az aljzatból, és várja meg, míg kihűl.**
- Ne hagyja a vezetéket szabadon lelógni az asztal szélén. Ügyeljen rá, hogy ne érintkezzen forró felülettel.
- **Ne használja a szendvicssütőt függőlegesen, úgy csak tárolni szabad.**
- Ezt a készüléket nem lehet külső berendezéssel, pl. időzítővel vagy önálló távirányító rendszerrel vezérelni.
- A készüléket csak stabil, hőálló felületre tegye, más hőforrásoktól, pl. radiátortól, sütőtől stb. távol. Óvja a közvetlen napsugárzástól és a nedvességtől.
- Ne használja a készüléket olyan környezetben, ahol robbanékony gázok vagy gyúlékony anyagok (oldószer, lakk, ragasztó stb.) találhatóak.
- A készülék használata során felette és minden oldalán hagyjon elég helyet, hogy a levegő áramolhasson körülötte. Akadályozza meg, hogy a készülék működés közben függönnyel, falburkolattal, textillel, papírral vagy egyéb gyúlékony anyaggal érintkezzen. Nem ajánlott továbbá ezek közelébe vagy alá helyezni, illetve ezekkel lefedni.
- Ne tegyen a készülékbe fémtárgyakat.
- Ne tegyen a készülékbe túl nagy élelmiszerdarabokat.
- A készülékbe ne tegyen lekvárral vagy befőttel töltött élelmiszert.
- A készülék tisztításához ne használjon durva és kémiailag agresszív anyagokat.
- Ne használja a készüléket, ha nem működik megfelelően, ha leesett, megsérült vagy nedves lett. Megvizsgálás és javítás céljából vigye szakszervizbe.
- Ne használja a készüléket sérült kábelrel vagy csatlakozóval, haladéktalanul javíttassa meg a hibát szakszervizben.
- A készüléket ne használja a szabadban.
- A készülék csak háztartási használatra alkalmas, kereskedelmi használatra nem való.
- Ne nyúljon a készülékhez nedves vagy vizes kézzel.
- **Se a tápkábelt, se a csatlakozót, se a készüléket ne merítse vízbe vagy más folyadékba.**
- Ne használjon más tartozékot, mint amit a gyártó javasol.
- Ne javítsa maga a készüléket. Forduljon szakszervizhez.
- A készülék csak háztartási használatra való. Tartsa a készüléket víztől távol, és ne használja medence közelében. A berendezést ne tegye ki esőnek. Az egységet csatlakoztatni kell az elektromos hálózathoz. A készüléket sima, stabil és hőálló felületre helyezze.

- Ezt a készüléket csak 8 évnél idősebb gyerekek használhatják, és olyan csökkent fizikai vagy mentális képességű személyek, akik felügyelet alatt vannak, vagy ismertették velük a készülék biztonságos használati módját és tisztában vannak az esetleges veszélyekkel. A felhasználói karbantartást és tisztítást gyerekek nem végezhetik, ha nem idősebbek 8 évnél, és nincsenek felügyelet alatt. A 8 évnél fiatalabb gyerekeket tartsa távol a készüléktől és a vezetékektől. Gyermekeknek tilos a készülékkel játszani.

Ha nem tartja be a gyártó utasításait, az esetleges javításra nem vonatkozik a jótállás.

A TERMÉK LEÍRÁSA

1 Felső burkolat	8 A lap kivételére szolgáló gomb
2 Diszítőpanel	9 Pirítószó deszka
3 A tápellátás lámpája	10 Pánt
4 A melegítés lámpája	11 A fogantyú alsó burkolata
5 Fogantyú	
6 Alsó burkolat	
7 A fogantyú felső burkolata	

HASZNÁLATI ÚTMUTATÓ

Az első használat előtt

Gondosan olvassa el az összes utasítást, és őrizze meg a későbbiekre.

- Távolítson el minden csomagolóanyagot.
- Tisztítsa meg a sütőlapokat egy meleg vízben megnedvesített szivaccsal vagy ronggyal.
- **NE MERÍTSE VÍZBE A KÉSZÜLÉKET, ÉS NE ENGEDJEN VIZET KÖZVETLENÜL A SÜTŐLAPOKRA.**
- Ronggyal vagy papírtörölvél szárítsa meg.

Figyelmeztetés: Amikor a szendvicssütőt először melegíti fel, enyhe füstöt vagy szagot érezhet. Ez nem befolyásolja a készülék biztonságát.

Használat

- Csukja le a szendvicssütőt, és csatlakoztassa a konnektorba. Kigyullad a kontroll-lámpa, ami azt jelzi, hogy a szendvicssütő melegedni kezdett.
- A sütési hőmérséklet elérése 5-8 percig tart, ekkor a kontroll-lámpa kialszik.
- Nyissa fel a szendvicssütőt, tegye a szendvicset, húst vagy más élelmiszert az alsó sütőlapra.
- Csukja le a szendvicssütőt. A melegítés kontroll-lámpája ismét kigyullad.
- Amikor az étel megsült, a fogantyú segítségével nyissa fel a fedelet. A műanyag spatulával vegye ki az élelmiszert. Soha ne használjon fém fogót vagy kést, mert felsértheti a sütőlap tapadásmentes felületét.
- A sütés befejezése után húzza ki a csatlakozót a konnektorból, és hagyja a készüléket nyitva, hogy kihűljön.

A sütőlapok behelyezése/kivétele

- Mielőtt a sütőlapokat kiveszi, mindig húzza ki a szendvicssütőt a hálózathoz, és várja meg, míg kihűl.
- Nyissa fel a szendvicssütőt, és a készülék elülső oldalán keresse meg a sütőlap kioldására szolgáló gombot. Nyomja meg erősen a gombot, és a lap kissé felpattan az alaptátról. Fogja meg a lapot mindkét kezével, csúsztassa ki a fémtartók alól, és emelje le az alaptátról. A másik sütőlap kioldógombjának megnyomásával ugyanígy vegye ki a másik sütőlapot.

TISZTÍTÁS ÉS KARBANTARTÁS

- Az első használat előtt és minden használat után alaposan tisztítson meg minden alkatrészt.
- Az ételkészítés befejezése után húzza ki a tápkábelt, és minden további tevékenység előtt hagyja a készüléket legalább 30 percig hűlni.
- A tisztításhoz nem kell szétszedni a szendvicssütőt.
- Csak fa vagy műanyag eszközöket használjon.
- Ha tenger gyümölcsseit készítet, a főzőlapot törölje át citromlével, nehogy a tenger gyümölcsseinek az ízét a további élelmiszerekre is átvigye.
- Soha ne merítse a szendvicssütőt vízbe, és ne tegye mosogatógépbe.
- A sütőlemezek vízben moshatók.
- Soha ne hagyja, hogy műanyag eszközök érintkezzenek a lapokkal.
- Mielőtt elteszi, győződjön meg róla, hogy minden alkatrész tiszta és száraz.
- Soha ne tekerje a zsinórt a grill külseje köré.
- A csatlakozót soha ne merítse vízbe vagy más folyadékba.

SZERVIZ

Nagyobb mértékű, vagy a termék belső részeire is vonatkozó karbantartást vagy javítást szakszervizben kell elvégeztetni.

A KÖRNYEZET VÉDELME

- Lehetőleg gondoskodjon a csomagolóanyagok és a régi készülék újrahasznosításáról.
- A készülék dobozát a szelektív gyűjtőbe dobhatja.
- A polietilén (PE) műanyagzacskókat adja le újrahasznosítható anyagokat gyűjtő udvarban.

A készülék újrahasznosítása élettartama végén



Ez a készülék az európai Elektromos hulladékról és elektromos berendezésekről (WEEE) szóló 2012/19/EU irányelvnek megfelelően van megjelölve. A termékben vagy a csomagolásán található szimbólum jelzi, hogy a termék nem tartozik a vegyes háztartási hulladék közé. El kell vinni olyan helyre, ahol az elektromos és elektronikus hulladékot gyűjtik újrahasznosítás céljából. A termék megfelelő módon történő megsemmisítésének biztosításával megakadályozza a környezetet és az emberi egészséget veszélyeztető negatív hatásokat, amelyeket a nem megfelelő hulladék-megsemmisítés okozhatna. A megsemmisítést a hulladékgazdálkodási előírásoknak megfelelően kell végrehajtani. A termék újrahasznosítására vonatkozó részletesebb információért forduljon az illetékes helyi hivatalhoz, a háztartási hulladék megsemmisítésével foglalkozó szolgáltatóhoz, vagy az üzlethez, ahol a terméket vásárolta.



Ez a termék teljesíti minden rá vonatkozó EU-irányelv alapkövetelményeit.

Változtatások a szövegben, a kivitelben és a műszaki jellemzőkben előzetes figyelmeztetés nélkül történhetnek, a módosításra vonatkozó jog fenntartva.

PATEICĪBA

Pateicamies par šīs "Concept" ierices iegādi. Ceram, ka būsiet apmierināti ar šo izstrādājumu visu tā kalpošanas laiku.

Pirms lietošanas rūpīgi izlasiet šo lietošanas instrukciju un uzglabājiet to drošā vietā, lai nepieciešamības gadījumā varētu pārlasīt. Nodrošiniet, lai arī citi cilvēki, kuri izmanto šo ierīci, pirms tās lietošanas būtu iepazinušies ar norādījumiem.

TEHNISKIE PARAMETRI

Spriegums	220–240 V ~ 50/60 Hz
Jauda	1200 W

SVARĪGI DROŠĪBAS NORĀDĪJUMI

- Lietojiet šo ierīci tikai tā, kā izklāstīts šajā lietošanas instrukcijā.
- Pirms ierīces pirmās izmantošanas noņemiet visu iepakojumu un reklāmas materiālus.
- Pārlicinieties, ka elektrotīkla spriegums atbilst tam spriegumam, kas ir minēts uz izstrādājuma tehnisko pamatdatu plāksnītes.
- Ierīce darbības laikā sasniedz augstu temperatūru un ir karsta arī kādu laiku pēc tās izslēgšanas.
- Nepieskarieties karstajam virsmam. Izmantojiet rokturus.
- Izmantojiet rokturus un taustiņus. Pastāv apdedzināšanās risks.
- Nemazgājiet grauzdēšanas plāksnes trauku mazgājamajā mašīnā.
- Ierīci nedrīkst tīrīt, noglabāt vai pārklāt pirms tās pilnīgas atdzišanas.
- Neatstājiet ierīci bez uzraudzības, kad tā ir ieslēgta vai pat tikai pievienota kontaktligzdai.
- Nekad nenesiet ierīci, kamēr tā darbojas vai kamēr tā ir karsta. Nenesiet ierīci aiz strāvas vada.
- Atvienojiet ierīci no elektrotīkla, nekad neraujiet elektrības vadu. Satveriet kontaktdakšu un atvienojiet to, viegli paveltot.
- Neļaujiet ar ierīci darboties bērniem vai personām bez attiecīgām iemaņām. Izmantojiet to bērniem nepieejamā vietā.
- Personām ar ierobežotām kustību spējām, ierobežotu maņu uztveri, nepietiekamām gara spējām vai cilvēkiem, kas nepārzina pareizu tās izmantošanu, šī ierīce jāizmanto tikai atbildīgas, zinošas personas uzraudzībā.
- Ja ierīces izmantošanas laikā tuvumā ir bērni, ievērojiet papildu piesardzību.
- Neļaujiet izmantot ierīci kā rotaļlietu.
- **Pirms tīrīšanas un turpmākas izmantošanas izslēdziet ierīci, atvienojiet elektrības vadu no kontaktligzdas un ļaujiet ierīcei atdzist.**
- Neļaujiet strāvas vadam brīvi karāties pāri galda malai. Nodrošiniet, lai strāvas vads nepieskartos karstām virsmām.
- **Nelietojiet sviestmaīžu tosteru vertikāli. Vertikāls stāvoklis ir paredzēts tikai uzglabāšanai.**
- Šo ierīci nav paredzēts vadīt ar ārēju ierīci, piemēram, taimeru vai ar atsevišķu tālvadības sistēmu.
- Ierīci drīkst novietot tikai uz stabilas un karstumizturīgas virsmas tālu no citiem karstuma avotiem, piemēram, radiatoriem vai krāsns. Nepakļaujiet ierīci tiešiem saules stariem un mitrumam.
- Neizmantojiet ierīci vietā, kur atrodas sprādzienbīstamas gāzes vai viegli uzliesmojošas vielas (šķīdinātāji, tvaiki, līmes utt.).
- Izmantojot šo ierīci, atstājiet pietiekami daudz vietas no augšas un no pārējām pusēm, lai gaiss varētu brīvi cirkulēt. Ierīces darbības laikā nepieļaujiet tās saskarsmi ar aizkariem, tapetēm, tekstilu, papīru vai citiem viegli uzliesmojošiem materiāliem. Tāpat neiesakām novietot ierīci šo materiālu tuvumā, zem tiem, kā arī pārsegt ar tiem.
- Neievietojiet ierīci metāla priekšmetus.
- Neievietojiet ierīci pārāk lielus pārtikas produktus gabalus.
- Neievietojiet ierīci pārtikas produktus, kas satur dzemu vai ievārijumus.
- Ierīces tīrīšanai neizmantojiet abrazīvas vai ķīmiski agresīvas vielas.
- Nelietojiet ierīci, ja tā nedarbojas pareizi vai ja tā ir nomesta, bojāta vai pakļauta šķīdrumu iedarbībai. Nogādājiet ierīci pārbaudīšanai un labošanai pilnvarotā servisa apkalpes centrā.
- Neizmantojiet ierīci ar bojātu elektrības vadu vai kontaktdakšu. Lai veiktu bojātu detaļu labošanu vai maiņu, nekavējoties sazinieties ar pilnvaroto servisa apkalpes centru.
- Šī ierīce nav paredzēta lietošanai ārpus telpām.
- Ierīce ir paredzēta tikai mājāsaimniecības vajadzībām. Tā nav paredzēta ekspluatācijai komercnolūkos.
- Nepieskarieties ierīcei ar mitrām vai slapjām rokām.
- **Nepieļaujiet elektrības vada, kontaktdakšas vai ierīces nokļūšanu ūdenī vai citā šķīdumā.**
- Izmantojiet tikai ražotāja ieteiktos piederumus.
- Ir aizliegts labot ierīci patstāvīgi. Sazinieties ar pilnvaroto servisa centru.
- Ierīce ir paredzēta tikai mājāsaimniecības vajadzībām. Nenovietojiet ierīci vietā, kuras tuvumā nav ūdens, un neizmantojiet to pie baseina. Nepakļaujiet ierīci lielum. Ierīcei jābūt pieslēgtai elektrotīkla kontaktligzdai. Novietojiet grilu uz plakanas, stabilas un karstumizturīgas virsmas.

- Bērni vecumā no 8 gadiem un vecāki, kā arī personas ar fiziskiem, maņu vai garīgiem traucējumiem vai ar nepietiekamu pieredzi un zināšanām drīkst izmantot šo ierīci, ja viņi atrodas citu cilvēku uzraudzībā vai arī ir instrūti par ierīces izmantošanu drošā veidā, kā arī izprot iespējamo bīstamību. Lietotāja veikto ierīces tīrīšanu un apkopi nedrīkst veikt bērni, kas jaunāki par 8 gadiem un neatrodas pieaugušo uzraudzībā. Bērni, kas ir jaunāki par 8 gadiem, nedrīkst atrasties ierīces un tās vada tuvumā. Neļaujiet bērniem rotaļāties ar šo ierīci.

Ražotāja norādījumu neievērošanas dēļ var tikt atteikts garantijas remonts.

IERĪCES APRAKSTS

- | | |
|---------------------------------------|-------------------------------|
| 1 Augšējais pārsegs | 8 Plāksnes izņemšanas poga |
| 2 Dekoratīvais panelis | 9 Grauzdēšanas dēlis |
| 3 Barošanas signāllampīņa | 10 Enges |
| 4 Sildīšanas indikatora signāllampīņa | 11 Apakšējais roktura pārsegs |
| 5 Rokturis | |
| 6 Apakšējais pārsegs | |
| 7 Augšējais roktura pārsegs | |

LIETOŠANAS INSTRUKCIJA

Pirms pirmās izmantošanas

Uzmanīgi izlasiet visus norādījumus un saglabājiet tos turpmākai lietošanai.

- Noņemiet visu iepakojumu.
- Notīriet gatavošanas plāksnes, noslaukot tās ar sūkli vai drāniņu, kas samitrināta siltā ūdenī.
- NEIEGREMĎĒJIET IERĪCI ŪDENI UN NETECINIET ŪDENI TIEŠI UZ GATAVOŠANAS PLĀKSNĒM.
- Nosusiniet plāksnes ar drāniņu vai papīra dvieļi.

Bridinājums: Pirmajā sviestmaižu tostera sildīšanas reizē var parādīties nelieli dūmi vai smaka. Tas neietekmē ierīces drošību.

Izmantošana

- Aizveriet sviestmaižu tosteru un pieslēdziet to kontaktligzdai. Iedegsies sildīšanas signāllampīņa, kas nozīmē, ka sviestmaižu tosters ir sācis uzsilt.
- Lai sasniegtu sildīšanas temperatūru, nepieciešamas apmēram 5–8 minūtes. Sildīšanas signāllampīņa nodziest.
- Atveriet sviestmaižu tosteru, ievietojiet sviestmaiži, gaļu vai citu ēdienu uz apakšējās cepšanas plāksnes.
- Aizveriet sviestmaižu tosteru. Atkal iedegas sildīšanas signāllampīņa.
- Kad ēdiens ir pagatavots, atveriet vāku ar roktura palīdzību. Izņemiet produktus, izmantojot plastmasas lāpstiņu. Nekad nelietojiet metāla kņabīles vai nazi, jo tas var sabojāt plāksņu pretpiedeguma virsmu.
- Kad gatavošana ir pabeigta, atvienojiet kontaktdakšu no kontaktligzdas un atstājiet ierīci atvērtu atdzist.

Plāksņu ievietošana/izņemšana

- Pirms plāksņu izņemšanas vienmēr atvienojiet sviestmaižu tosteru no elektrotīkla un ļaujiet tam atdzist.
- Atveriet sviestmaižu tosteru, atrodiet plāksņu atbrīvošanas pogu ierīces priekšpusē. Stingri nospiediet pogu, un plāksne nedaudz atvienosies no pamatnes. Satveriet plāksni ar abām rokām, izņemiet to no metāla kronšteiniem un izceliet no pamatnes. Nospiediet pogu, lai atbrīvotu otru plāksni, lai tādā pašā veidā izņemtu to.

TĪRĪŠANA UN APKOPE

- Pirms pirmās lietošanas un pēc katras lietošanas rūpīgi notīriet katru daļu.
- Kad ēdiena pagatavošana ir pabeigta, atvienojiet strāvas vadu un pirms turpmākas manipulācijas ļaujiet ierīcei atdzist vismaz 30 minūtes atdzist.
- Tīrīšanai nav nepieciešams izjaukt sviestmaižu tosteru.
- Izmantojiet tikai koka vai plastmasas traukus.
- Ja gatavojāt jūras veltes, noslaukiet plāksni ar citrona sulu, lai novērstu jūras velšu piegaršu nākamajos ēdienos.
- Nekad neiegremdējiet sviestmaižu tosteru ūdenī un nelieciet to trauku mazgājamā mašīnā.
- Cepšanas paplātes var mazgāt ūdenī.
- Nekad neuzglabājiet plastmasas traukus saskarē ar plāksnēm.
- Pirms uzglabāšanas pārļiecinieties, ka visas detaļas ir tīras un sausas.
- Nekad neaptiniet vadu ap grīla ārpusi.
- Nekad neiegremdējiet kontaktdakšu ūdenī vai citā šķidrumā.

TEHNISKĀ APKALPE

Plašāka mēroga apkopes un remontdarbi, kuriem ir nepieciešama iekļaušanās ierīces iekšpusē, jāveic kvalificētam speciālistam vai servisa centram.

VIDES AIZSARDZĪBA

- Nododiet iepakojuma materiālu un vecās ierīces otrreizējai pārstrādei.
- Ierīču kastes var nodot atkritumu šķirošanas punktos.
- Polietilēna (PE) maisiņus nododiet otrreizējai pārstrādei paredzēto materiālu savākšanas punktā.

Ierīces otrreizējā pārstrāde tās kalpošanas laika beigās



Šī ierīce ir marķēta saskaņā ar Eiropas Parlamenta un Padomes Direktīvu 2012/19/EU par elektrisko un elektronisko iekārtu atkritumiem (WEEE). Simbols uz izstrādājuma vai tā iepakojuma norāda, ka šis izstrādājums nepieder sadzīves atkritumiem. Tas jānogādā elektrisko un elektronisko iekārtu otrreizējās pārstrādes savākšanas punktā. Nodrošinot šā izstrādājuma pareizu iznīcināšanu, tiks novērsta nelabvēlīga ietekme uz vidi un cilvēku veselību, ko var izraisīt nepareiza ierīces iznīcināšana. Iznīcināšana jāveic saskaņā ar noteikumiem par atkritumu apstrādi. Lai iegūtu papildu informāciju par šīs ierīces otrreizēju pārstrādi, lūdzu, sazinieties ar vietējās pašvaldības sadzīves atkritumu iznīcināšanas dienestu vai veikalu, kurā iegādājāties izstrādājumu.



Šis izstrādājums atbilst visām piemērojamo EU direktīvu pamatprasībām.

Izmaiņas tekstā, konstrukcijā un tehniskajās specifikācijās var tikt veiktas bez iepriekšēja brīdinājuma, un mēs paturam tiesības veikt šīs izmaiņas.

ACKNOWLEDGMENT

Thank you for purchasing a Concept product. We wish you much joy with your new appliance every day you use it. Please read the instruction manual carefully before initial use. To refer to this manual any time you need to, we recommend you to keep it in a safe place. And please pass it to any future owner of the appliance.

TECHNICAL SPECIFICATIONS

Voltage 220–240 V ~ 50/60 Hz
Input 1200 W

IMPORTANT SAFETY PRECAUTIONS

- Do not use the appliance in any other way than as described in this manual.
- Remove all the covering and marketing materials from the appliance before the first use.
- Make sure the mains voltage corresponds to the values on the rating plate of the product.
- The appliance is hot during operation and for some time after switching off.
- Do not touch hot surfaces. Use the handles.
- Use handles and buttons. There is risk of serious burns!
- Do not wash toasting plates in the dishwasher.
- Do not clean, store or cover the appliance until it has cooled completely.
- Do not leave the appliance unattended when it is switched on or connected to the mains.
- Never carry the appliance during operation or while it is still hot. Do not carry it by the power cord.
- When disconnecting the appliance from the wall outlet, never pull the power cord, grasp the plug end and disconnect it by removing it from the receptacle.
- Do not allow children or unauthorized people to handle the appliance, use it out of their reach.
- Persons with reduced mobility, reduced sensory perception, mental disadvantage or persons not familiar with the operation must use the appliance only under the supervision of responsible person, who is familiar with the instructions.
- Pay extra attention if the appliance is used near children.
- Do not use the appliance as a toy.
- Before cleaning and after use of the appliance, switch the appliance off, disconnect it from the mains and allow it to cool down.**
- Do not allow the power cord to hang freely over the edge of the table. Do not allow the power cord to touch hot surfaces.
- Do not use the sandwich maker in an upright position, that is for storage only.**
- This appliance is not intended to be controlled by an external device such as a timer or by a separate remote control system.
- Only place the appliance on a stable and heat-resistant surface away from other heat sources such as radiators, ovens, etc. Protect it from direct sunlight and moisture.
- Do not use the appliance in an environment where there are explosive gases and flammable substances (solvents, varnishes, adhesives, etc.).
- When using the appliance, keep a sufficient space around and above the appliance to ensure sufficient air circulation. Do not let the appliance come into contact with curtains, wall linings, textile, paper, or other combustible materials while in operation. In addition, it is not recommended to install the appliance near or under the above materials. Do not put any of these materials on top of the appliance.
- Do not insert any metal objects into the appliance.
- Do not put excessively large pieces of food in the appliance.
- Do not prepare any food containing jam or marmalade in the appliance.
- Do not use coarse and chemically aggressive substances to clean the appliance.
- Do not use the appliance if it is not working properly, has been dropped, damaged or immersed in liquid. Have it checked and repaired by an authorized service centre.
- Do not use the appliance with a damaged cord or plug and have it repaired immediately by an authorized service centre.
- Do not use the appliance outdoors.
- The appliance is only suitable for home use and is not intended for commercial use.
- Do not touch the appliance with wet hands.
- Do not immerse the power cord, plug or appliance in water or any other liquid.**
- Do not use any accessories other than those recommended by the manufacturer.
- Do not repair the appliance yourself. Contact an authorized service centre.

- The appliance is suitable for home use only. Place the appliance out of reach of water and do not use it near a swimming pool. Do not expose the appliance to rain. The appliance must be plugged in. Place the grill on a flat, stable and heat-resistant surface.
- This appliance can be used by children aged from 8 years and above and persons with reduced physical, sensory or mental capabilities or lack of experience and knowledge if they have been given supervision or instruction concerning the use of the appliance in a safe way and understand the hazards involved. Cleaning and maintenance performed by the user must not be carried out by children unless they are at least 8 years old and under supervision. Children under the age of 8 must be kept away from the appliance and its power supply. Do not let children play with the appliance.

Damages from failure to follow the manufacturer's instructions are not covered by the warranty.

PRODUCT DESCRIPTION

- | | |
|-----------------------------|-------------------------------|
| 1 Upper cover | 8 Plate release button |
| 2 Decorative panel | 9 Toasting board |
| 3 Power indicator | 10 Hinge |
| 4 Heat on indicator | 11 Bottom cover of the handle |
| 5 Handle | |
| 6 Bottom cover | |
| 7 Upper cover of the handle | |

OPERATING INSTRUCTIONS

Before first use

Read all instructions carefully and keep them for future reference.

- Remove all packaging.
- Clean the plates by wiping with a sponge or cloth dampened with warm water.
- DO NOT IMMERSER THE APPLIANCE IN WATER OR POUR WATER DIRECTLY ON THE COOKING PLATES.**
- Dry them with a cloth or paper towel.

Warning: A slight smoke or odour may appear when the sandwich maker is first heated. This does not affect the safety of your appliance.

Use

- Close the sandwich maker and plug it in, the heat on indicator will light up, indicating that the sandwich maker has started to heat up.
- It will take approximately 5-8 minutes to reach the desired temperature and then the heat on indicator will go out.
- Open the sandwich maker and place the sandwich, meat or other foods on the bottom cooking plate.
- Close the sandwich maker. The heat on indicator will light up again.
- When the food is cooked, open the lid using the handle. Remove the food using a plastic spatula. Never use metal tongs or a knife as they may damage the non-stick surface of the cooking plates.
- When you have finished cooking, unplug the appliance and leave it open to cool down.

Inserting/removing the cooking plates

- Always unplug the sandwich maker and allow it to cool down before removing the cooking plates.
- Open the sandwich maker and locate the plate release button on the front of the appliance. After pressing the button, the plate will pop up slightly out of the base. Grasp the plate with both hands, slide it out from under the metal brackets and lift it off the base. Press the button to release the second plate and remove the second plate in the same way.

CLEANING AND MAINTENANCE

- Thoroughly clean each part before and after each use of the appliance.
- After cooking, unplug the power cord and allow the appliance to cool down for at least 30 minutes before further handling.
- There is no need to disassemble the sandwich maker for cleaning.
- Use only wooden or plastic kitchenware.
- If you have been cooking seafood, wipe the cooking plate with lemon juice to prevent the seafood flavour from transferring to the next recipe.
- Never immerse the sandwich maker in water or put it in the dishwasher.
- The cooking plates can be washed by hand.
- Never leave plastic kitchenware in contact with the plates.
- Before storing the appliance, make sure that all its parts are clean and dry.
- Never wrap the cord around the outside of the grill.
- Never immerse plug in water or any other liquid.

SERVICE

Extensive maintenance or repair, which requires access to internal parts of the product, has to be performed by a qualified service centre.

ENVIRONMENTAL CONCERNS

- Packaging materials and old appliances should be recycled.
- Packaging materials may be disposed of as sorted waste.
- Dispose the plastic bags made of polyethylene (PE) of as sorted waste.

Recycling of the appliance at the end of its lifespan



This appliance is labelled in accordance with European Directive 2012/19/EU concerning used electrical and electronic appliances (Waste Electrical and Electronic Equipment - WEEE). The symbol on the product or on its packaging indicates that this product may not be treated as household waste. Instead, it should be taken to the appropriate collection point for the recycling of electrical and electronic equipment. By ensuring this product is disposed of correctly, you will help prevent potential negative consequences for the environment and human health, which could otherwise be caused by inappropriate waste handling of this product. The disposal has to be done according to the recycling regulations. For more detailed information about recycling of this appliance see the authorized local office or service for household waste disposal or the shop, where you purchased the appliance.



The product meets all the necessary requirements of the EU directives applicable to the specific product.

Changes in text, design, and technical specifications are subject to change without notice and we reserve the right to change them.

DANKSAGUNG

Vielen Dank, dass Sie ein Produkt der Marke Concept eingekauft haben. Wir wünschen Ihnen, dass Sie mit unserem Produkt über seine gesamte Gebrauchsdauer zufrieden sein werden.

Lesen Sie sich vor dem ersten Gebrauch die ganze Bedienungsanleitung sorgfältig durch und bewahren Sie diese dann auf. Stellen Sie sicher, dass auch andere Personen, die dieses Produkt behandeln werden, sich mit dieser Gebrauchsanweisung vertraut machen.

TECHNISCHE PARAMETER

Spannung	220–240 V ~ 50/60 Hz
Leistungsbedarf	1200 W

WICHTIGE SICHERHEITSHINWEISE

- Benutzen Sie das Gerät nicht anders, als es in dieser Anleitung beschrieben ist.
- Vor dem ersten Einsatz entfernen Sie alle Verpackungen und Marketingunterlagen vom Gerät.
- Überprüfen Sie, ob die Anschlussspannung den Werten auf dem Typenschild des Produkts entspricht.
- Das Gerät ist beim Betrieb, sowie über bestimmte Zeit nach der Ausschaltung heiß.
- Berühren Sie heiße Oberflächen nicht. Benutzen Sie Handgriffe.
- Benutzen Sie Handgriffe und Drucktasten. Drohende Verbrennungsgefahr.
- Toastbretter nicht in der Spülmaschine waschen.
- Reinigen, lagern oder decken Sie das Gerät nicht ab, solange es nicht vollständig kalt ist.
- Lassen Sie das Gerät nicht ohne Aufsicht, wenn es eingeschaltet, beziehungsweise in die Stromsteckdose angeschlossen ist.
- Tragen Sie das Gerät niemals beim Betrieb oder wenn es noch heiß ist. Tragen Sie es niemals am Netzkabel.
- Zum Trennen des Gerätes von der Steckdose ziehen Sie nie am Zuleitungskabel, sondern greifen Sie den Stecker und trennen Sie diesen von der Steckdose durch das Ziehen.
- Gestatten Sie den Kindern und Unmündigen nicht, mit dem Gerät zu manipulieren, nutzen Sie es außerhalb ihrer Reichweite.
- Personen mit der erniedrigten Bewegungsfähigkeit, mit der erniedrigten Sinneswahrnehmung, mit der ungenügenden psychischen Fähigkeit oder Personen, die mit der Bedienung nicht anvertraut sind, müssen das Gerät nur unter der Aufsicht einer verantwortlichen und mit der Bedienung anvertrauten Person nutzen.
- Verwenden Sie das Gerät nur mit großer Vorsicht in der Nähe von Kindern.
- Erlauben Sie nicht, dass das Gerät als Spielzeug verwendet wird.
- **Schalten Sie das Gerät vor der Reinigung und nach dem Gebrauch aus, trennen Sie es von der Steckdose und lassen Sie es abkühlen.**
- Lassen Sie das Zuleitungskabel nicht frei über die Tischkante hängen. Achten Sie darauf, dass es keine heißen Flächen berührt.
- **Benutzen Sie den Sandwichtoaster in der senkrechten Position nicht, diese Position ist nur zur Lagerung bestimmt.**
- Dieses Geräts ist zur Steuerung mit der Hilfe einer externen Einrichtung, wie z. B. ein Timer ist, oder mit der Hilfe eines Sondersystems der Fernbedienung nicht bestimmt.
- Stellen Sie das Gerät nur auf eine stabile und hitzebeständige Oberfläche, und halten Sie es von anderen Wärmequellen wie Heizkörpern, Backöfen, usw., fern. Vor direkter Sonneneinstrahlung und Feuchte schützen.
- Benutzen Sie das Gerät in dem Umfeld mit dem Vorkommen der explosiven Gase und entzündbarer Stoffe (Lösemittel, Lacke, Klebstoffe usw.) nicht.
- Bei der Nutzung dieses Geräts ist genug Raum von oben, sowie von allen Seiten frei zu lassen, damit die Luft herum strömen kann. Vermeiden Sie den Kontakt des betriebenen Geräts mit Gardinen, Wandverkleidung, Textilgeweben, Papier oder sonstigen brennbaren Stoffen. Ferner wird nicht empfohlen, dass sich das Gerät in deren Nähe oder darunter befindet, beziehungsweise dass es damit abgedeckt ist.
- Legen Sie keine Metallgegenstände in das Gerät hinein.
- Legen Sie keine zu großen Stücke von Lebensmitteln in das Gerät hinein.
- Das Gerät ist nicht für Zubereitung von Lebensmitteln bestimmt, die Konfitüre oder Marmelade enthalten.
- Benutzen Sie keine groben und chemisch aggressiven Stoffe zur Reinigung des Geräts.
- Benutzen Sie das Gerät nicht, wenn es nicht richtig arbeitet, nach einem Sturz, oder wenn es in eine Flüssigkeit eingetaucht wurde. Lassen Sie es von einer autorisierten Werkstatt überprüfen und reparieren.
- Nutzen Sie das Gerät mit dem beschädigten Zuleitungskabel oder Stecker nicht. Lassen Sie den Mangel von einer autorisierten Werkstatt unverzüglich beheben.
- Benutzen Sie das Gerät nicht draußen.
- Das Gerät ist nur für den Gebrauch im Haushalt geeignet, es ist nicht für kommerzielle Zwecke bestimmt.
- Berühren Sie das Gerät mit feuchten oder nassen Händen nicht.
- **Tauchen Sie das Zuleitungskabel, den Stecker oder das Gerät nicht ins Wasser oder in eine andere Flüssigkeit.**
- Nutzen Sie kein anderes Zubehör, als es vom Hersteller empfohlen wird.
- Reparieren Sie das Gerät nicht selbst. Wenden Sie sich an eine autorisierte Werkstatt.
- Das Gerät ist nur für den Gebrauch im Haushalt geeignet Halten Sie das Gerät vom Wasser fern und benutzen Sie es nicht in der Nähe vom Swimmingpool. Setzen Sie das Gerät der Regenwirkung nicht aus. Die Einheit muss an der Steckdose angeschlossen sein. Legen Sie den Grill auf eine flache, stabile und wärmebeständige Oberfläche.

- Dieses Gerät können Kinder ab dem 8. Lebensjahr und Personen mit den erniedrigten physischen oder mentalen Fähigkeiten oder mit den ungenügenden Erfahrungen und Kenntnissen dann nutzen, wenn sie unter der Aufsicht stehen oder wenn sie über das Nutzen des Geräts auf eine sichere Weise belehrt wurden und wenn sie die eventuellen Gefahren verstehen. Die von dem Benutzer durchzuführende Reinigung und Wartung dürfen keine Kinder durchführen, wenn sie nicht älter als 8 Jahre und unter keiner Aufsicht sind. Kinder bis zum 8. Lebensjahr müssen außerhalb der Reichweite des Geräts und dessen Zuleitung gehalten werden. Kinder dürfen mit dem Gerät nicht spielen.

Bei der Nichteinhaltung der Anweisungen des Herstellers kann eine eventuelle Reparatur nicht als Garantiereparatur anerkannt werden.

PRODUKTBESCHREIBUNG

- | | |
|----------------------------------|---|
| 1 Obere Abdeckung | 8 Drucktaste zum Herabnehmen der Platte |
| 2 Dekoratives Panel | 9 Toasting-Brett |
| 3 Einspeisungsleuchte | 10 Angel |
| 4 Erwärmung-Anzeigeleuchte | 11 Untere Abdeckung des Handgriffs |
| 5 Griff | |
| 6 Unterer Gehäuse | |
| 7 Obere Abdeckung des Handgriffs | |

BEDIENUNGSANLEITUNG

Vor dem ersten Gebrauch

Lesen Sie alle Hinweise sorgfältig durch und bewahren Sie sie zur künftigen Nutzung auf.

- Beseitigen Sie alle Verpackungen.
- Bereinigen Sie die Kochplatten durch das Abwischen mit einem im lauwarmen Wasser angefeuchteten Schwamm oder einem Tuch.
- TAUCHEN SIE DAS GERÄT NICHT EIN UND LASSEN SIE DAS WASSER NICHT DIREKT AUF KOCHPLATTEN.
- Trocknen Sie sie mit einem Tuch oder einem Papiertuch ab.

Hinweis: Beim ersten Aufwärmen des Sandwichtoasters kann mäßiger Rauch oder Geruch erscheinen. Es hat keinen Einfluss auf die Sicherheit Ihres Geräts.

Einsatz

- Schließen Sie den Sandwichtoaster und schalten Sie ihn in die Steckdose ein, es leuchtet die Erwärmungskontrollleuchte auf, was bedeutet, dass der Sandwichtoaster begann sich aufzuwärmen.
- Die Erreichung der Erwärmungstemperatur wird etwa 5-8 Minuten dauern, die Erwärmung-Kontrollleuchte erlischt.
- Öffnen Sie den Sandwichtoaster, legen Sie ein Sandwich, Fleisch oder andere Lebensmittel auf die untere Kochplatte.
- Schließen Sie den Sandwichtoaster. Die Erwärmungskontrollleuchte leuchtet erneut auf.
- Wenn das Essen gebraten ist, öffnen Sie den Deckel mit Hilfe eines Handgriffs. Nehmen Sie die Lebensmittel mit Hilfe eines Kunststoffspachtels heraus. Benutzen Sie niemals die Metallzange oder das Messer, weil sie die antiadhäsive Oberfläche der Kochplatten beschädigen könnten.
- Nach der Beendigung des Kochens trennen Sie den Stecker von der Steckdose ab und lassen Sie das Gerät offen, damit es abkühlt.

Einlegen/Herausnehmen der Kochplatten

- Vor dem Herausnehmen der Kochplatten trennen Sie den Sandwichtoaster immer vom Netz ab und lassen Sie ihn abkühlen.
- Öffnen Sie den Sandwichtoaster, finden Sie die Drucktaste zur Freisetzung der Kochplatten an der Frontseite des Geräts. Drücken Sie die Taste fest und die Platte springt leicht aus der Basis heraus. Greifen Sie die Platte mit den beiden Händen, schieben Sie sie von unten von den Metallhaltern aus und heben Sie sie von der Basis auf. Durch das Drücken der Drucktaste zur Freisetzung der zweiten Kochplatte nehmen Sie die zweite Kochplatte in derselben Art heraus.

REINIGUNG UND PFLEGE

- Vor dem ersten Gebrauch und nach jedem Gebrauch ist jeder Teil gründlich zu reinigen.
- Nach Beendigung der Zubereitung von Gerichten ist das Netzkabel zu trennen, und vor der nächsten Handhabung ist das Gerät mindestens 30 Minuten abkühlen zu lassen.
- Zur Reinigung ist es nicht nötig, den Sandwichtoaster zu zerlegen.
- Benutzen Sie Holz- oder Kunststoffgeschirr.
- Nach der Zubereitung von Meeresfrüchten ist die Kochplatte mit Zitronensaft abzuwischen, um die Übertragung des Geschmacks von Meeresfrüchten auf das nächste Gericht zu verhindern.
- Tauchen Sie den Sandwichtoaster niemals ins Wasser ein und legen Sie ihn nicht einmal in die Spülmaschine ein.
- Kochfelder können mit Wasser gereinigt werden.
- Lassen Sie niemals das Kunststoffgeschirr im Kontakt mit den Platten.
- Überzeugen Sie sich vor der Einlagerung, dass alle Teile sauber und trocken sind.
- Wickeln Sie niemals die Schnur um die Außenseiten des Grills herum.
- Tauchen Sie die Steckdose niemals ins Wasser oder in eine andere Flüssigkeit.

INSTANDHALTUNG

Eine umfangreiche Wartung oder Reparatur, die einen Eingriff in die inneren Teile des Gerätes erfordert, ist durch eine spezialisierte Reparaturwerkstatt durchzuführen.

UMWELTSCHUTZ

- Bevorzugen Sie das Recyceln von Verpackungen und Altgeräten.
- Der Gerätekarton kann als sortiertes Altmaterial entsorgt werden.
- Die Polyethylentüten (PE) geben Sie zur Sammlung des Materials zum Recyceln ab.

Recycling des Gerätes am Ende seiner Lebensdauer



Dieses Gerät ist im Einklang mit der Europäischen Richtlinie 2012/19/EU über Elektro- und Elektronik-Altgeräte (WEEE) gekennzeichnet. Das Symbol am Produkt oder an dessen Verpackung gibt an, dass dieses Produkt nicht in den Haushaltsabfall gehört. Es ist auf eine Sammelstelle zum Recyceln der elektrischen und elektronischen Anlagen zu bringen. Durch die Sicherstellung der korrekten Entsorgung dieses Produktes helfen Sie, negative Konsequenzen für die Umwelt und die Gesundheit der Menschen zu verhindern, die durch die unsachgemäße Entsorgung dieses Produktes verursacht würden. Die Entsorgung muss im Einklang mit den Vorschriften für die Abfallbehandlung durchgeführt werden. Ausführlichere Informationen zum Recycling dieses Produkts erhalten Sie bei der zuständigen örtlichen Behörde, dem Dienstleister für Entsorgung von Haushaltsabfall oder in dem Geschäft, wo Sie das Produkt gekauft haben.



Dieses Produkt erfüllt sämtliche Grundanforderungen der EU-Richtlinien, die sich darauf beziehen.

Die Änderungen im Text, im Design und in den technischen Spezifizierungen können ohne vorherigen Hinweis geändert werden, und wir behalten uns das Recht auf deren Änderungen vor.

MERCI

Nous vous remercions d'avoir acheté le produit de la marque Concept et nous espérons qu'il vous apportera votre entière satisfaction pendant son utilisation.

Lire attentivement le manuel d'emploi avant la première utilisation et le conserver. Faire prendre connaissance du manuel d'emploi par les autres personnes pouvant manipuler le produit.

CARACTÉRISTIQUES TECHNIQUES

Tension 220-240 V ~ 50/60 Hz
Puissance 1200 W

PRÉCAUTIONS PARTICULIÈRES DE SÉCURITÉ

- Ne jamais utiliser l'appareil autrement que prévu dans le manuel d'emploi.
- Enlever tous les emballages et autres éléments de marketing avant la première utilisation.
- S'assurer que la tension de secteur correspond bien à celle marquée sur la plaque signalétique.
- L'appareil est très chaud pendant son utilisation et pendant un certain temps après l'arrêt.
- Ne pas toucher les surfaces chaudes. Utiliser les poignées.
- Utilisez les poignées ou les boutons. Risque de brûlures.
- Ne pas laver les plaques à griller au lave-vaisselle.
- Laissez refroidir votre appareil avant de le nettoyer, entreposer ou couvrir.
- Ne jamais laisser l'appareil sans surveillance s'il est en marche, le cas échéant lorsqu'il est branché dans une prise secteur.
- Ne jamais déplacer l'appareil lorsqu'il est en cours de fonctionnement ou s'il est encore chaud. Ne pas déplacer l'appareil en le tenant par son cordon d'alimentation.
- Ne pas tirer sur le cordon d'alimentation pour le débrancher, mais saisir la fiche et la tirer délicatement.
- Ne pas permettre aux enfants ou aux personnes de capacités mentales réduites de manipuler l'appareil ou le mettre hors leur portée.
- Des personnes dont les capacités physiques, sensorielles ou mentales sont réduites, ou des personnes dénuées d'expérience ou de connaissance du mode d'emploi ne doivent manipuler l'appareil que sous la surveillance d'une personne responsable informée de l'utilisation de l'appareil.
- Redoubler de vigilance lorsque cet appareil est employé à proximité d'enfants.
- Ne pas permettre de laisser utiliser l'appareil comme un jouet.
- **Les opérations d'entretien et de nettoyage doivent toujours être faites sur l'appareil débranché et refroidi.**
- Ne pas laisser pendre le cordon d'alimentation sur le bord d'une table. Éviter qu'il entre en contact avec les surfaces chaudes.
- **N'utilisez pas l'appareil en position verticale, cela sert uniquement à le ranger.**
- Cet appareil n'est pas destiné à être contrôlé par un dispositif externe tel qu'une minuterie ou par un système de télécommande séparé.
- Assurez-vous que le support, sur lequel l'appareil est posé, soit stable et la surface insensible à la chaleur, éloignée de toutes sources de chaleur telles que radiateurs, fours, etc. Protégez-le contre les rayons de soleil et l'humidité.
- Ne pas utiliser l'appareil dans des locaux contenant les gaz explosifs ou inflammables (solvants, peintures, colles, etc.).
- Pendant l'utilisation de l'appareil, laissez suffisamment d'espace au-dessus de l'appareil et sur les côtés afin que l'air puisse librement circuler. Éviter tout contact, lors du fonctionnement de l'appareil, avec les rideaux, revêtements des murs, textiles, papiers ou tout autre matériau facilement inflammable. Ne pas placer l'appareil sur ou à proximité de ces matériaux ou ne pas le couvrir par ces derniers.
- Ne jamais insérer les pièces métalliques.
- Ne pas placer à l'intérieur de l'appareil de gros morceaux de pain.
- L'appareil n'est pas destiné pour préparer les aliments contenant de la confiture ou gelée.
- Ne jamais nettoyer l'appareil à l'aide des agents abrasifs ou des produits chimiques agressifs.
- Ne pas utiliser l'appareil s'il ne fonctionne pas correctement, s'il est tombé par terre, s'il a été endommagé ou plongé dans un liquide. Laissez le vérifier et réparer dans un centre d'entretien agréé.
- Ne jamais utiliser l'appareil si le cordon d'alimentation ou la prise est abîmé, laisser le réparer immédiatement dans un centre d'entretien agréé.
- Ne pas utiliser l'appareil à l'extérieur.
- L'appareil est exclusivement destiné à un usage domestique, il n'est pas prévu à des fins commerciales.
- Ne pas toucher l'appareil avec les mains humides.
- **Ne jamais plonger le cordon d'alimentation, la fiche ou l'appareil dans de l'eau ou d'autres liquides.**
- Ne pas utiliser autres accessoires que ceux prévus par le fabricant.

- Ne pas essayer de réparer l'appareil par ses propres soins. Contacter un centre d'entretien agréé.
- L'appareil est conçu uniquement pour un usage domestique. Placer l'appareil à l'écart de l'eau et ne pas l'utiliser à proximité d'une piscine. L'appareil ne doit pas être exposé à la pluie. L'appareil doit être branché à une prise électrique. Placer le gril sur une surface plane, stable et résistante à la chaleur.
- Cet appareil peut être utilisé par des enfants âgés de 8 ans et plus et les personnes ayant des capacités physiques ou mentales réduites ou le manque d'expérience et de connaissances, si elles sont supervisées ou ont reçu des instructions pour utiliser l'appareil d'une manière sûre et comprennent les dangers potentiels. Les enfants de moins de 8 ans ne sont autorisés à réaliser les opérations de nettoyage ou d'entretien que sous la surveillance. Maintenir l'appareil et le cordon d'alimentation hors de portée des enfants de moins de 8 ans. Ne pas laisser les enfants jouer avec l'appareil.

En cas de non-respect des recommandations du fabricant, la garantie concernant la réparation est annulée.

DESCRIPTION DU PRODUIT

- | | | | |
|---|------------------------------------|----|------------------------------------|
| 1 | Couvercle supérieur | 8 | Bouton pour retirer la plaque |
| 2 | Panneau décoratif | 9 | Plaque à griller |
| 3 | Témo lumineux alimentation | 10 | Jointure |
| 4 | Témo lumineux de préchauffage | 11 | Couvercle de la poignée inférieure |
| 5 | Poignée | | |
| 6 | Le couvercle inférieur | | |
| 7 | Couvercle de la poignée supérieure | | |

MODE D'EMPLOI

Avant la première utilisation

Lire attentivement toutes les instructions et conservez-les pour pouvoir les consulter ultérieurement.

- Retirer tous les emballages.
- Nettoyer les plaques de cuisson en les essuyant avec une éponge ou un chiffon imbibé d'eau chaude.
- **NE PAS IMMERGER L'APPAREIL OU FAIRE COULER DE L'EAU DIRECTEMENT SUR LES SURFACES DE CUISSON.**
- Sécher avec un chiffon ou une serviette en papier.

Mise en garde : Une légère fumée ou odeur peut apparaître lors du premier chauffage de l'appareil à sandwichs. Cela n'affecte pas la sécurité de votre appareil.

Utilisation

- Fermer l'appareil et brancher sur une prise de courant. Le voyant de chaleur s'allume, indiquant que l'appareil à sandwichs a commencé à chauffer.
- Il faut environ 5 à 8 minutes pour atteindre la température de préchauffage et le voyant de préchauffage s'éteint.
- Ouvrez l'appareil, placez le sandwich, la viande ou d'autres aliments sur la plaque de cuisson inférieure.
- Refermez l'appareil. Le témoin de préchauffage s'allume à nouveau.
- Lorsque les aliments sont cuits, ouvrez le couvercle en utilisant la poignée. Retirez les aliments à l'aide d'une spatule en plastique. N'utilisez jamais de pince ou de couteau en métal car ils peuvent endommager la surface antiadhésive des plaques de cuisson.
- Lorsque vous avez fini de cuisiner, débranchez l'appareil et laissez-le ouvert pour refroidir.

Insertion/retrait des plaques de cuisson

- Débranchez toujours l'appareil et laissez-le refroidir avant de retirer les plaques chauffantes.
- Ouvrez l'appareil, trouvez le bouton de libération de la plaque sur le devant de l'appareil. Appuyez sur les boutons, la plaque est légèrement repoussée depuis le support. Saisissez la plaque des deux mains, faites-la glisser pour la sortir de dessous les supports métalliques et soulevez-la de la base. Appuyez sur le bouton de déverrouillage de la deuxième plaque pour la retirer de la même manière.

NETTOYAGE ET ENTRETIEN

- Avant la première utilisation et après chaque utilisation, nettoyez soigneusement toutes les composantes de l'appareil.
- Une fois que vous avez terminé la préparation de vos plats, débranchez le cordon d'alimentation et avant toute autre manipulation, laissez l'appareil refroidir pendant au moins 30 minutes.
- Il n'est pas nécessaire de démonter l'appareil pour le nettoyer.
- N'utilisez que des ustensiles en bois ou en plastique.
- Si vous avez préparé les fruits de mer, pour essuyer la plaque, utilisez le jus de citron afin d'éviter que le goût des fruits de mer contamine les plats préparés ultérieurement.
- Ne plongez jamais l'appareil dans l'eau et ne le mettez pas au lave-vaisselle.
- Les assiettes peuvent être lavées à la main.
- Ne jamais laisser des ustensiles en plastique en contact avec les plaques.
- Avant de ranger l'appareil, assurez-vous que toutes les composantes sont propres et sèches.
- Ne jamais enrouler le cordon tout autour du gril.
- Ne jamais immerger la fiche dans l'eau ou tout autre liquide.

ENTRETIEN

Les opérations de maintenance ou les réparations de plus grande étendue nécessitant une intervention sur les composants internes de l'appareil ne peuvent être effectuées que par un centre d'entretien agréé.

PROTECTION DE L'ENVIRONNEMENT

- Préférer le recyclage des emballages et des appareils à la fin de leur durée de vie.
- Le carton est à remettre dans le centre de collecte sélective.
- Les sachets en plastique (PE) sont à remettre dans le centre de collecte sélective pour recyclage.

Recyclage de l'appareil à la fin de sa durée de vie :



La désignation du produit est conforme à la Directive européenne 2012/19/EU relative aux déchets d'équipements électriques et électroniques (WEEE). Le symbole apposé sur le produit ou son emballage indique que le produit ne doit pas être éliminé avec les déchets municipaux. Il est nécessaire de le remettre dans un centre de collecte pour le recyclage des équipements électriques et électroniques. En assurant une élimination conforme de ce produit, vous pouvez empêcher tout impact négatif sur l'environnement et sur la santé humaine résultant de la liquidation non conforme de ce produit. Éliminer le produit en conformité à la réglementation de traitement de déchets. De plus amples informations concernant le recyclage peuvent être obtenues auprès de l'administration locale compétente, les centres de tri de déchets ménagers ou dans le magasin où vous avez acheté votre produit.



Ce produit satisfait aux exigences élémentaires des directives EU applicables.

Le fabricant se réserve le droit d'effectuer les modifications du texte, design et spécifications techniques sans informations au préalable.

RINGRAZIAMENTO

Grazie per aver acquisito il prodotto di marchio Concept e vi auguriamo che vi dia la massima soddisfazione per tutta la durata della sua vita utile. Prima di usarlo per la prima volta, leggere attentamente l'intero manuale di istruzioni e poi conservarlo con cura. Assicurarsi che le altre persone che maneggiano il prodotto abbiano familiarità con queste istruzioni.

PARAMETRI TECNICI

Tensione	220–240 V ~ 50/60 Hz
Potenza assorbita	1200 W

IMPORTANTI AVVERTIMENTI DI SICUREZZA

- Non utilizzare il prodotto in modo diverso da quello descritto nel presente manuale d'uso.
- Eliminare completamente tutti gli imballi e materiali pubblicitari prima di utilizzare l'apparecchio per la prima volta.
- Verificare se la tensione della rete corrisponde ai valori riportati sull'etichetta del prodotto.
- Attenzione, dopo l'uso l'apparecchio rimane caldo ancora per un certo tempo anche se spento.
- Non toccare le superfici calde. Utilizzare le maniglie.
- Utilizzare il manico e i pulsanti. C'è il rischio di scottature.
- Non lavare le piastre per tostare in lavastoviglie.
- Non pulire, né coprire l'apparecchio prima che questo sia completamente raffreddato.
- Non lasciare l'apparecchio incustodito se acceso, eventualmente connesso alla rete.
- Non spostare mai l'apparecchio se acceso o ancora caldo. Non spostare mai l'apparecchio tenendolo appeso sul suo cavo di alimentazione.
- Quando si scollega l'apparecchio dalla presa di corrente, non tirare mai il cavo di alimentazione, ma afferrare la spina e staccarla.
- Non permettere ai bambini, né alle persone incapaci di volere e di intendere, di manipolare con l'apparecchio, utilizzarlo fuori dalla loro portata.
- Le persone con la mobilità e/o la percezione ridotte, mentalmente inadatte oppure le persone non istruite in merito all'uso devono utilizzare l'apparecchio solo in presenza di una persona responsabile e istruita in merito.
- Prestare la maggiore attenzione se l'apparecchio è utilizzato in presenza dei bambini.
- Non permettere che l'apparecchio sia utilizzato come giocattolo.
- **Prima di procedere alla pulizia dell'apparecchio staccarlo dalla corrente elettrica e lasciarlo raffreddare.**
- Non lasciare pendere il cavo di alimentazione libero oltre il bordo del tavolo. Avere cura che il cavo di alimentazione non tocchi le superfici calde.
- **Non utilizzare la piastra per panini in posizione verticale, ma solo per riporla.**
- Questo apparecchio non è destinato ad essere controllato da un dispositivo esterno come un timer o da un sistema di controllo remoto separato.
- Posizionare l'apparecchio su una superficie stabile e resistente al calore, lontano dalle fonti di calore quali radiatori, stufe etc. Proteggere l'apparecchio dai raggi del sole e contro l'umidità.
- Non utilizzare l'apparecchio nell'ambiente a rischio di esplosione (in presenza di solventi, vernici, colle etc.).
- Quando si utilizza questo apparecchio, lasciare uno spazio sufficiente nella parte superiore e su tutti i lati per consentire all'aria di circolare intorno ad esso. Fare attenzione che durante il funzionamento l'apparecchio non entri in contatto con le tende, con la carta o con altri materiali infiammabili. I tali materiali non devono nemmeno trovarsi nella vicinanza dell'apparecchio, né devono essere utilizzati per coprirlo.
- Non inserire nell'apparecchio gli oggetti in metallo.
- Non mettere dentro l'apparecchio i pezzi da tostare troppo grossi.
- Non lavorare nell'apparecchio i prodotti contenenti la marmellata e/o le confetture.
- Per pulire l'apparecchio non adoperare gli agenti chimici aggressivi e abrasivi.
- Non utilizzare l'apparecchio se non funziona correttamente se caduto per terra o se è stato immerso nell'acqua o in un altro liquido. In tal caso bisogna far esaminare l'apparecchio ed eventualmente farlo riparare da un'officina autorizzata.
- Non utilizzare l'apparecchio se il cavo di alimentazione o la spina risultano danneggiati, il tale difetto deve essere riparato da un'officina autorizzata.
- Non utilizzare l'apparecchio all'aperto, né all'esterno in generale.
- L'apparecchio di vostro possesso è adatto solo per uso domestico, non per uso commerciale.
- Non utilizzare l'apparecchio se si hanno le mani bagnate.
- **Non immergere il cavo di alimentazione, la spina o l'apparecchio stesso nell'acqua o in un altro liquido.**
- Non utilizzare accessori diversi da quelli raccomandati dal produttore.
- Non procedere mai alla riparazione dell'apparecchio. Rivolgersi sempre ad un'officina autorizzata.

- L'apparecchio è destinato solo ed esclusivamente all'uso domestico. Collocare l'apparecchio lontano dall'acqua e non utilizzarlo nelle vicinanze della piscina. Non esporre l'apparecchio alla pioggia. L'unità deve essere connessa alla rete. Posizionare l'apparecchio su una superficie piana, stabile e resistente a caldo.
- L'apparecchio può essere utilizzato dai bambini d'età superiore a 8 anni. Le persone di capacità fisiche e mentali ridotte e/o non pratiche possono utilizzare l'apparecchio solo in presenza delle persone istruite e informate sugli eventuali rischi uniti all'uso. La pulizia e la manutenzione dell'apparecchio non deve essere effettuata dai bambini se essi sono d'età inferiore a 8 anni o se non presente una persona esperta. I bambini d'età inferiore a 8 anni devono stare lontano dalla portata dell'apparecchio e dal suo cavo di alimentazione. L'apparecchio non è un giocattolo e come tale deve essere utilizzato.

Un eventuale danno causato dal mancato rispetto delle indicazioni previste dal produttore non può essere coperto dalla garanzia.

DESCRIZIONE DEL PRODOTTO

- | | |
|--------------------------------------|---|
| 1 Coperchio superiore | 8 Pulsante per la rimozione della piastra |
| 2 Pannello decorativo | 9 Piastra per tostare |
| 3 Spia di alimentazione | 10 Dispositivo di chiusura |
| 4 Spia di riscaldamento | 11 Coperchio inferiore della maniglia |
| 5 Maniglia | |
| 6 Coperchio inferiore | |
| 7 Coperchio superiore della maniglia | |

MANUALE D'USO

Cosa fare prima del primo uso

Leggere attentamente tutte le istruzioni e conservarle per riferimenti futuri.

- Rimuovere tutti gli imballaggi.
- Pulire le piastre strofinandole con una spugna o un panno inumidito con acqua calda.
- **NON IMMERGERE L'APPARECCHIO E NON FAR SCORRERE L'ACQUA DIRETTAMENTE SULLE PIASTRE DI COTTURA.**
- Asciugarle con un panno o un tovagliolo di carta.

Avvertimento: Quando la macchina per panini viene riscaldata per la prima volta, può comparire un leggero fumo o cattivo odore. Ciò non influisce sulla sicurezza dell'apparecchio.

Uso

- Chiudere la macchina per panini e collegarla a una presa di corrente; la spia di calore si accende, indicando che la macchina per panini ha iniziato a riscaldarsi.
- Ci vorranno circa 5-8 minuti per raggiungere la temperatura di preriscaldamento, una volta raggiunta la temperatura la spia di preriscaldamento si spegne.
- Aprire l'apparecchio, posizionare il panino, la carne o altri alimenti sulla piastra di cottura inferiore.
- Chiudere l'apparecchio. La spia di riscaldamento si accende di nuovo.
- Quando il cibo è cotto, aprire il coperchio usando la maniglia. Rimuovere il cibo con una spatola di plastica. Non utilizzare mai pinze o coltelli di metallo perché potrebbero danneggiare la superficie antiaderente delle piastre di cottura.
- Al termine della cottura, scollegare l'apparecchio e lasciarlo aperto per farlo raffreddare.

Inserimento/rimozione delle piastre di cottura

- Scollegare sempre la macchina per panini e lasciarla raffreddare prima di rimuovere le piastre.
- Aprire la macchina per panini utilizzando il pulsante di rilascio della piastra sulla parte anteriore della macchina. Premendo con decisione il pulsante, la scheda si staccherà leggermente dalla base. Afferrare la piastra con entrambe le mani, farla scivolare fuori da sotto le staffe metalliche e sollevarla dalla base. Premere il pulsante di rilascio della seconda piastra per rimuoverla allo stesso modo.

PULIZIA E MANUTENZIONE

- Pulire bene ogni parte dell'apparecchio prima del primo uso e poi dopo ogni altro uso.
- Finita la preparazione del cibo staccare l'apparecchio dalla rete e prima di utilizzare l'apparecchio di nuovo lasciarlo raffreddare per almeno 30 minuti.
- Non è necessario smontare l'apparecchio per pulirlo.
- Utilizzare le palette in legno o in plastica.
- Se l'apparecchio è stato utilizzato per grigliare frutti di mare, pulire la piastra con succo di limone.
- Non immergere mai la macchina per panini nell'acqua né metterla in lavastoviglie.
- I piani di cottura possono essere lavati in acqua.
- Non lasciare mai gli oggetti in plastica a contatto con le piastre.
- Prima di rimettere l'apparecchio assicurarsi che tutti gli elementi siano ben puliti e asciutti.
- Non tirare mai il cavo di alimentazione intorno ai bordi dell'apparecchio.
- Non immergere mai la spina nell'acqua o in altri liquidi!

ASSISTENZA

La manutenzione più impegnativa e/o la riparazione che richiede l'intervento sulle parti interne dell'apparecchio devono essere fatte esclusivamente dal centro di assistenza autorizzato.

PROTEZIONE DELL'AMBIENTE

- Riciclare imballi e prodotti vecchi, alla fine di loro ciclo di vita.
- La scatola in cui si acquista il prodotto può essere recuperata come rifiuto differenziato.
- Sacchetti in polietilene (PE) possono essere recuperati come rifiuto differenziato.

Riciclaggio del prodotto alla fine della sua vita utile



L'apparecchio è identificato in conformità alla Direttiva 2012/19/EU del Parlamento europeo e del Consiglio sui rifiuti di apparecchiature elettriche ed elettroniche (WEEE). Il simbolo riportato sul prodotto indica che il prodotto stesso non può essere smaltito come rifiuto urbano. Va portato in un centro di raccolta dei rifiuti elettrici ed elettronici. Provvedendo allo smaltimento corretto del prodotto si può prevenire l'impatto negativo sull'ambiente e/o sulla salute umana nel caso di mancato riciclaggio. Lo smaltimento deve essere effettuato in conformità alle norme sulla gestione dei rifiuti. Le maggiori informazioni sulle modalità dello smaltimento del prodotto sono reperibili presso l'ufficio locale di amministrazione pubblica oppure nel negozio dove il prodotto è stato acquistato.



Il presente prodotto rispetta tutti i requisiti elementari stabiliti dalle normative UE inerenti.

Il produttore si riserva il diritto di modificare senza preavviso il testo del manuale d'uso, il design del prodotto e/o i suoi parametri tecnici.

AGRADECIMIENTO

Gracias por comprar este producto de la marca Concept y esperamos que quede satisfecho con él durante todo el tiempo que lo use. Antes de usar el producto, lea con cuidado todo el manual y luego guárdelo. Asegúrese de que las demás personas que vayan a utilizar el producto se familiaricen con el presente manual.

PARÁMETROS TÉCNICOS

Tensión	220–240 V ~ 50/60 Hz
Potencia de entrada	1200 W

ADVERTENCIAS IMPORTANTES DE SEGURIDAD

- No emplee el artefacto de una manera diferente a la descrita en el presente manual.
- Antes de utilizar por primera vez el artefacto, retire el embalaje y los materiales promocionales.
- Verifique que la tensión de red se corresponda a los valores indicados en la placa.
- El artefacto está caliente durante el funcionamiento y por cierto tiempo luego de ser apagado.
- Evite tocar las partes calientes. Utilice el mango.
- Utilice el mango y los botones. Riesgo de quemaduras.
- No lave las placas de tostar en el lavavajillas.
- No limpie, guarde o cubra el artefacto hasta que se haya enfriado completamente.
- No deje el artefacto desatendido si está encendido o conectado a un tomacorriente.
- Nunca mueva el artefacto si está funcionando o caliente. No lo mueva por el cable de alimentación.
- Al desenchufar el artefacto, no tire del cable, sino del enchufe.
- No permita que el artefacto sea manipulado por niños o personas no capacitadas y utilícelo fuera de su alcance.
- Las personas con capacidad de movimiento o percepción sensorial reducidas, o con insuficiente capacidad mental, o personas no familiarizadas con su manejo deben utilizar el artefacto únicamente bajo la supervisión de una persona responsable, familiarizada con su uso.
- Tenga especial cuidado si emplea el artefacto en las cercanías de niños.
- No permita que el artefacto sea usado como juguete.
- Antes de limpiar el artefacto, y luego de su uso, apáguelo, desconéctelo del tomacorriente y déjelo enfriar.**
- No deje que el cable cuelgue del borde de la mesa. Evite que entre en contacto con superficies calientes.
- No utilice la sandwichera en posición vertical, esto es sólo para el almacenamiento.**
- Este artefacto no está diseñado para ser controlado por un dispositivo externo como un temporizador o por un sistema de control remoto separado.
- Coloque el artefacto únicamente en una superficie estable y resistente al calor, apartado de otras fuentes de calor como radiadores, tuberías, etc. Resguárdelo de la luz directa del sol y la humedad.
- No utilice el artefacto en entornos con gases explosivos o sustancias inflamables (disolventes, pinturas, pegamentos, etc.).
- Al utilizar este artefacto, deje el suficiente espacio a su alrededor para permitir el flujo del aire. Mientras esté funcionando, evite que el artefacto entre en contacto con cortinas, empapelados, telas, papel u otros materiales inflamables. No es aconsejable tampoco dejarlo cerca, debajo o cubrirlo con estos materiales.
- No inserte objetos metálicos en el artefacto.
- No ponga en el artefacto alimentos demasiado grandes.
- No utilice el aparato para procesar alimentos con jaleas o confituras.
- No emplee sustancias agresivas o telas ásperas para limpiar el artefacto.
- No emplee el artefacto si no funcionase correctamente, hubiese caído, estuviese dañado o hubiese sumergido en un líquido. Hágalo probar y reparar por un servicio autorizado.
- No emplee el artefacto si el cable o el enchufe estuviesen dañados. Haga reparar la avería de inmediato por un servicio autorizado.
- No utilice el artefacto al aire libre.
- El artefacto está destinado únicamente para uso hogareño; no está destinado para uso comercial.
- No toque el artefacto con las manos mojadas o húmedas.
- No sumerja el cable, el enchufe o el artefacto en agua u otro líquido.**
- No utilice otros accesorios que los recomendados por el fabricante.
- No repare usted mismo el artefacto. Diríjase a un servicio autorizado.
- El artefacto está destinado únicamente para uso hogareño. Ubique al artefacto apartado del agua y no lo utilice cerca de piscinas. No exponga el artefacto a la lluvia. La unidad debe estar enchufada. Coloque la parrilla sobre una superficie plana y estable, resistente a altas temperaturas.

- Los niños mayores de 8 años y las personas mayores o con capacidades físicas o mentales reducidas, o con insuficiente experiencia y conocimientos pueden utilizar el artefacto únicamente bajo supervisión o si se les ha enseñado a utilizarlo de una manera segura y son conscientes de los eventuales riesgos. El mantenimiento y limpieza realizados por el usuario no pueden ser llevados a cabo por niños menores de 8 años y sin supervisión. Los niños menores de 8 años deben mantenerse fuera del alcance del artefacto y su cable. Los niños no deben jugar con el artefacto.

En caso de incumplimiento de las instrucciones del fabricante, cualquier reparación no será reconocida por la garantía.

DESCRIPCIÓN DEL PRODUCTO

1 Cubierta superior	8 Botón para quitar las placas
2 Panel decorativo	9 Placa para tostar
3 Luz de alimentación	10 Bisagra
4 Indicador de calentamiento	11 Cubierta inferior del mango
5 Mango	
6 Cubierta inferior	
7 Cubierta superior del mango	

MANUAL DE USO

Antes del primer uso

Lea atentamente todas las instrucciones y consérvelas para futuras consultas.

- Retire todo el embalaje.
- Limpie las placas de cocción con una esponja o un paño humedecido con agua tibia.
- NO SUMERJA EL ARTEFACTO NI DEJE CORRER AGUA DIRECTAMENTE SOBRE LAS SUPERFICIES DE COCCIÓN.
- Séquelas con un paño o una toalla de papel.

Advertencia: Cuando la sandwichera se calienta por primera vez puede aparecer un ligero humo u olor. Esto no afecta la seguridad del artefacto.

Uso

- Cierre la sandwichera y conéctela a una toma de corriente, el piloto de calor se encenderá, indicando que la sandwichera ha empezado a calentarse.
- Tardará aproximadamente entre 5 y 8 minutos en alcanzar la temperatura de precalentamiento y el piloto se apaga.
- Abra la sandwichera, coloque el sándwich, la carne u otros alimentos en la placa de cocción inferior.
- Cierre la sandwichera. El piloto vuelve a encenderse.
- Cuando la comida esté lista, abra la tapa con el mango. Retire la comida con una espátula de plástico. No utilice pinzas metálicas o un cuchillo, ya que pueden dañar la superficie antiadherente de las placas.
- Cuando haya terminado de cocinar, desenchufe el artefacto y déjelo abierto para que se enfríe.

Montar/desmontar placas de cocción

- Antes de quitar las placas de cocción, desenchufe la sandwichera y deje que se enfríe.
- Abra la sandwichera, busque el botón de liberación de la placa en la parte frontal de la máquina. Presione el botón y la placa se desprenderá ligeramente de la base. Sujete la placa con ambas manos, sáquela de los soportes metálicos y levántela de la base. Presione el botón para liberar la otra placa y quítela de la misma manera.

LIMPIEZA Y MANTENIMIENTO

- Limpie cuidadosamente cada parte antes del primer y luego de cada uso.
- Luego de terminar la cocción, desenchufe el artefacto y déjelo enfriar por al menos 30 minutos.
- La sandwichera no tiene que desarmarse para limpiarla.
- Utilice únicamente utensilios de plástico o madera.
- Luego de preparar frutos de mar, frote las planchas con jugo de limón para evitar que los sabores se transfieran a otros alimentos.
- No sumerja la sandwichera ni la ponga en el lavavajillas.
- Las placas de cocción se puede lavar con agua.
- No deje que utensilios de plástico en contacto con las planchas.
- Antes de guardar, asegúrese de que todas las piezas estén limpias y secas.
- No enrolle el cable en la parte externa de la parrilla.
- No sumerja el enchufe.

SERVICIO

El mantenimiento de carácter más amplio o las reparaciones que requieran intervenir en las piezas internas del producto deben ser realizados por un servicio profesional.

PROTECCIÓN AL MEDIO AMBIENTE

- Dé preferencia al reciclado de los materiales de embalaje y los artefactos viejos.
- La caja puede ser desechada con la recolección de residuos clasificados.
- Las bolsas de polietileno (PE) deben ser llevadas para su reciclaje.

Reciclaje del artefacto al final de su vida útil



El artefacto está etiquetado de acuerdo con la Directiva Europea 2012/19/EU sobre Residuos de Artefactos Eléctricos y Electrónicos (WEEE). El símbolo en el producto o su embalaje indica que este no debe ser incluido entre los residuos domésticos. Debe ser llevado a un centro de recolección para el reciclaje de artefactos eléctricos o electrónicos. Procurar la correcta liquidación del producto ayuda a prevenir efectos negativos en el medio ambiente y la salud humana que podrían ser resultado de la liquidación incorrecta del producto. El artefacto debe ser desechado conforme las normas para la gestión de residuos. Podrá obtener información más detallada sobre el reciclaje del producto en la autoridad local, el servicio de tratamiento de residuos correspondiente o la tienda en donde fue adquirido.



El producto cumple con todos los requisitos básicos de las directivas EU aplicables.

El fabricante se reserva el derecho de realizar cambios en el texto, el diseño y las especificaciones técnicas.

MULȚUMIRE

Vă mulțumim pentru cumpărarea produsului marca Concept și vă dorim să fiți mulțumiți de produsul nostru pe întreaga durată de utilizare a acestuia. Înainte de prima utilizare citiți cu atenție și în întregime manualul de utilizare și păstrați-l pentru o consultare ulterioară. Asigurați-vă că și celelalte persoane care vor folosi produsul sunt familiarizate cu instrucțiunile prezentate în prezentul manual.

PARAMETRII TEHNICI

Tensiune	220-240 V ~ 50/60 Hz
Consum putere	1200 W

INDICAȚII IMPORTANTE PRIVIND SECURITATEA

- Nu utilizați aparatul în alt mod decât cel descris în prezentul manual.
- Înainte de prima utilizare îndepărtați de pe aparat întregul material de ambalare și materialele de marketing.
- Verificați dacă tensiunea rețelei de alimentare corespunde cu valorile de pe plăcuța de identificare a aparatului.
- Aparatul este fierbinte în timpul funcționării și rămâne fierbinte o perioadă de timp după oprire.
- Nu atingeți suprafețele fierbinți. Folosiți mânerele.
- Folosiți mânerele și butoanele. Există pericol de ardere.
- Nu spălați plăcile de prăjire în mașina de spălat vase.
- Aparatul nu poate fi curățat, depozitat sau acoperit înainte de răcirea sa completă.
- Nu lăsați aparatul fără supraveghere în timp ce este pornit, eventual racordat la priza de curent electric.
- Nu transportați niciodată aparatul în timpul funcționării sale sau cât este fierbinte. Nu-l transportați ținându-l de cablul de alimentare.
- La scoaterea aparatului din priza de curent electric nu trageți niciodată de cablu, prindeți de ștecăr și scoateți-l prin tragere.
- Nu permiteți copiilor sau persoanelor cu dizabilități să manipuleze cu aparatul, folosiți-l în afara accesului acestora.
- Persoanele cu capacitatea motrică și percepția simțului redusă, cu capacitatea intelectuală insuficientă sau persoanele nefamiliarizate cu deservirea trebuie să utilizeze aparatul doar sub supravegherea unei persoane responsabile și familiarizate cu deservirea.
- Acordați atenție sporită la folosirea aparatului în apropierea copiilor.
- Nu permiteți folosirea aparatului drept jucărie.
- **Înainte de curățare și după utilizare opriți aparatul, scoateți ștecărul din priza de curent electric și lăsați-l să se răcească.**
- Nu lăsați cablul electric de alimentare să atârne liber peste marginea mesei. Aveți grijă să nu intre în contact cu suprafețe calde.
- **Nu folosiți prăjitorul de sandwich-uri în poziție verticală, aceasta este doar pentru depozitare.**
- Acest aparat nu este destinat să fie controlat de un dispozitiv extern, cum ar fi un temporizator sau un sistem de telecomandă separat.
- Amplasați aparatul doar pe o suprafață stabilă și rezistentă termic, la o distanță suficientă față de alte surse de căldură precum calorifere, cuptoare ș.a.m.d. Feriți-l de radiațiile solare directe sau de umezeală.
- Nu folosiți aparatul într-un mediu cu gaze explozive sau substanțe inflamabile (solvenți, vopsele, adezivi etc.).
- Când utilizați acest aparat, lăsați suficient spațiu în partea superioară și pe toate laturile pentru a permite aerului să circule în jurul acestuia. Nu lăsați ca pe timpul exploatarei aparatul să intre în contact cu perdele, tapete, textil, hârtie sau alte materiale inflamabile. De asemenea, nu se recomandă să fie amplasat în apropierea acestora, sub acestea sau să fie acoperit cu acestea.
- A nu se introduce în aparat corpuri metalice.
- A nu se introduce în aparat bucăți prea mari de alimente.
- Nu pregătiți în aparat alimente care conțin gem sau produse conservate.
- Nu folosiți substanțe abrazive sau agresive din punct de vedere chimic pentru a curăța aparatul.
- Nu utilizați aparatul dacă nu funcționează corect, dacă a căzut, este deteriorat sau a fost expus vreunui lichid. Predați-l pentru testare și reparare la un service autorizat.
- Nu folosiți niciodată aparatul care are cablul de alimentare sau ștecărul deteriorate, asigurați neîntârziat eliminarea defectului de către un service autorizat.
- Nu folosiți aparatul în aer liber.
- Aparatul este adecvat numai pentru uz casnic, nu este destinat uzului comercial.
- Nu atingeți aparatul cu mâinile ude sau umede.
- **Nu cufundați cablul de alimentare, ștecărul sau aparatul în apă sau într-un alt lichid.**
- Nu folosiți alte accesorii decât cele recomandate de către producător.
- Nu reparați aparatul prin forțe proprii. Apelați la un service autorizat.

- Aparatul este adecvat doar uzului casnic. Puneți aparatul departe de apă și nu-l utilizați în apropierea piscinei. Nu expuneți aparatul ploii. Unitatea trebuie conectată la o priză electrică. Puneți grătarul pe o suprafață dreaptă, stabilă și rezistentă termic.
- Acest aparat poate fi utilizat de copii cu vârsta de 8 ani sau mai mult și de persoane cu dizabilități fizice sau capacitate mentală redusă sau cu lipsă de experiență și cunoștințe doar dacă sunt supravegheate sau au fost instruite cu privire la utilizarea în siguranță a aparatului și înțeleg pericolele potențiale. Curățarea și întreținerea efectuată de către utilizator nu poate fi exercitată de către copii care nu au vârsta de peste 8 ani și nu sunt supravegheați. Copiii sub 8 ani trebuie să păstreze distanța de siguranță față de aparat și cablu de alimentare. Copiii nu au voie să se joace cu aparatul.

La nerespectarea instrucțiunilor producătorului, eventuala reparație nu poate fi recunoscută drept reparație de garanție.

DESCRIEREA PRODUSULUI

- | | | | |
|---|-------------------------|----|----------------------------------|
| 1 | Capac superior | 8 | Buton pentru îndepărtarea plăcii |
| 2 | Panou decorativ | 9 | Placă de prăjire |
| 3 | Indicator de alimentare | 10 | Balama |
| 4 | Indicator de încălzire | 11 | Capacul inferior cu mâner |
| 5 | Mâner | | |
| 6 | Capac inferior | | |
| 7 | Capac superior cu mâner | | |

INSTRUCȚIUNI DE UTILIZARE

Înainte de prima utilizare

Citiți cu atenție toate instrucțiunile și păstrați-le pentru consultare ulterioară.

- Îndepărtați tot materialul de ambalare.
- Curățați plăcile de gătit prin ștergere cu un burete sau o cârpă umezită în apă caldă.
- NU SCUFUNDAȚI APARATUL ȘI NU LĂSAȚI SĂ CURGĂ APĂ DIRECT PE SUPRAFEȚELE DE GĂTIT.
- Uscăți-le cu o cârpă sau cu un prosop de hârtie.

Atenționare: La prima încălzire a prăjitorului de sandwich-uri poate să apară fum sau miros ușor. Acest lucru nu afectează siguranța aparatului dumneavoastră.

Utilizare

- Închideți prăjitorul de sandwich-uri și conectați-l la o priză electrică, indicatorul de încălzire se va aprinde, ceea ce înseamnă că prăjitorul de sandwich-uri a început să se încălzească.
- Va dura aproximativ 5-8 minute pentru a ajunge la temperatura de încălzire, iar indicatorul de încălzire se va stinge.
- Deschideți prăjitorul de sandwich-uri, puneți sandwich-ul, carnea sau alte alimente pe placa inferioară de prăjire.
- Închideți prăjitorul de sandwich-uri. Indicatorul de încălzire se va aprinde din nou.
- Când mâncarea este prăjită, deschideți capacul cu ajutorul mânerului. Scoateți alimentele cu ajutorul unei spatule de plastic. Nu folosiți niciodată clești de metal sau cuțit, deoarece acestea pot deteriora suprafața neaderentă a plăcilor de gătit.
- După ce ați terminat de gătit, scoateți ștecărul din priză și lăsați aparatul deschis pentru a se răci.

Introducerea/scoaterea plăcilor de gătit

- Înainte de a scoate plăcile de gătit, deconectați întotdeauna prăjitorul de sandwich-uri de la rețeaua electrică și lăsați-l să se răcească.
- Deschideți aparatul de prăjit sandwich-uri, găsiți butonul de eliberare a plăcilor în partea din față a aparatului. Apăsăți ferm butonul, iar placa va ieși ușor din bază. Prindeți placa cu ambele mâini, glisați-o de sub suporturile metalice și ridicați-o de pe bază. Prin apăsarea butonului de eliberare a celei de-a doua plăci, scoateți cealaltă placă în același mod.

CURĂȚARE ȘI ÎNTREȚINERE

- Înainte și după fiecare utilizare, curățați temeinic fiecare parte.
- După terminarea preparării alimentelor deconectați cablul de alimentare și înaintea unei alte manipulări lăsați aparatul să se răcească timp de cel puțin 30 de minute.
- Nu este nevoie să dezamblați prăjitorul de sandwich-uri pentru curățare.
- Folosiți doar ustensile din lemn sau plastic.
- Dacă ați pregătit fructe de mare, ștergeți placa cu suc de lămâie, pentru a preveni transferul aromei fructelor de mare la următoarea rețetă.
- Nu scufundați niciodată prăjitorul de sandwich-uri în apă și nu îl introduceți niciodată în mașina de spălat vase.
- Grătarele pot fi spălate în apă.
- Nu lăsați niciodată ustensile din plastic în contact cu plăcile.
- Înainte de depozitare, asigurați-vă că toate piesele sunt curate și uscate.
- Nu înfășurați niciodată cablul în jurul exteriorului grilului.
- Nu cufundați niciodată ștecărul în apă sau într-un alt lichid.

SERVICE

Întreținerea cu caracter mai amplu sau reparația care necesită intervenție la părțile interioare ale produsului, trebuie făcute de un service de specialitate.

PROTECȚIA MEDIULUI

- Optați pentru reciclarea materialelor de ambalare și a aparatelor vechi.
- Cutia de la aparat poate fi predată la un centru de colectare a deșeurilor sortate.
- Pungile din polietilenă (PE) a se preda la un centru de colectare a materialelor în vederea reciclării.

Reciclarea aparatului la sfârșitul duratei de viață



Acest aparat este însemnat în conformitate cu Directiva Europeană 2012/19/EU privind deșeurile de echipamente electrice și electronice (WEEE). Simbolul de pe produs sau de pe ambalaj indică faptul că acest produs nu aparține deșeurilor menajere. Trebuie dus la un centru de colectare pentru reciclarea echipamentelor electrice și electronice. Prin asigurarea eliminării corecte a acestui produs veți contribui la prevenirea impactului negativ asupra mediului și a sănătății umane, care ar fi cauzate prin eliminare necorespunzătoare. Eliminarea trebuie efectuată în conformitate cu reglementările privind gestionarea deșeurilor. Informații mai detaliate privind reciclarea acestui produs veți obține de la autoritățile locale competente, serviciile de eliminare a deșeurilor menajere sau în magazinul unde ați cumpărat produsul.



Acest produs respectă toate cerințele de bază ale Directivei EU relevante.

Modificările textului, a designului și a specificațiilor tehnice pot fi efectuate fără o atenționare prealabilă. Ne rezervăm dreptul la modificarea acestora.