

concept

Mikrovlinná trouba vestavná
Mikrovlinná rúra vstavaná
Kuchenska mikrofalowa do zabudowy
Built-in microwave oven



CZ

SK

PL

EN

PODĚKOVÁNÍ

Děkujeme Vám, že jste si zakoupili výrobek značky Concept a přejeme Vám, abyste byli s naším výrobkem spokojeni po celou dobu jeho používání.

Před prvním použitím prostudujte pozorně celý návod k obsluze a potom si jej uschovejte. Zajistěte, aby i ostatní osoby, které budou s výrobkem manipulovat, byly seznámeny s tímto návodem.

TECHNICKÉ PARAMETRY	
Napětí	230 V ~ 50 Hz
Příkon	1450 W
Výkon mikrovln	900 W
Frekvence mikrovln	2450 MHz
Výkon grilu	1100 W
Vnější rozměry	595 mm (š) × 456 mm (h) × 382 mm (v)
Hlučnost	< 62 dB(A)

DŮLEŽITÁ BEZPEČNOSTNÍ UPOZORNĚNÍ

- Nepoužívejte spotřebič jinak, než je popsáno v tomto návodu.
- Tento spotřebič může být používán v domácnostech a podobných prostorech, jako jsou: Kuchyňské kouty v obchodech, kancelářích a ostatních pracovištích; Spotřebiče používané v zemědělství; Spotřebiče používané hosty v hotelích, motelech a jiných oblastech; Spotřebiče používané v podnicích zajišťujících nocleh se snídaní.
- Tento spotřebič může být používán dětmi ve věku od 8 let výše a osobami se sníženými fyzickými, smyslovými nebo duševními schopnostmi, nebo bez patřičných zkušeností a znalostí, pokud jsou pod dohledem nebo byli seznámeny s pokyny k použití spotřebiče bezpečným způsobem a rozumí jeho rizikům.
- Děti si nesmí hrát se spotřebičem.
- Čištění a uživatelskou údržbu by neměli provádět děti, pokud jsou mladší než 8 let a nejsou pod dohledem.
- Udržujte zařízení a jeho kabel mimo dosah dětí mladších než 8 let.
- **UPOZORNĚNÍ:** Přístroj a jeho části mohou být horké během používání. Dávejte pozor aby se zabránilo dotyku topných těles.

- Děti mladší než 8 let musí být udržovány v bezpečné vzdálenosti a být nepřetržitě pod dohledem.
- Povrch korpusu kde je přístroj uložen může být horký.
- Před prvním použitím odstraňte ze spotřebiče všechny obaly a marketingové materiály.
- Ověřte, zda připojované napětí odpovídá hodnotám na typovém štítku spotřebiče.
- Nenechávejte spotřebič bez dozoru během provozu.
- Spotřebič umístěte pouze na stabilní a tepelně odolný povrch stranou od jiných zdrojů tepla. Tento povrch musí mít dostatečnou nosnost, aby unesl spotřebič i s připravovaným obsahem.
- Nezakrývejte otvory spotřebiče, hrozí nebezpečí přehřátí.
- Neodstraňujte nožičky.
- Používejte pouze nádoby určené pro použití v mikrovlnné troubě (nekovové, bez kovového potisku a ozdob). Plastové nádoby nebo papírové obaly se mohou teplem deformovat nebo vznítit, během přípravy je proto sledujte.
- Ve vnitřním prostoru spotřebiče nic neskladujte.
- Nedotýkejte se horkého povrchu. Používejte držadla a tlačítka.
- Pokud manipulujete s horkými částmi, používejte kuchyňské rukavice (chňapky).
- Dodržujte pokyny pro vestavbu spotřebiče. Zvláštní pozornost věnujte vzdálenosti od hořlavých materiálů, jako jsou záclony, závěsy, příkrývky, papír, oblečení apod.!
- Udržujte spotřebič v čistotě. Nedovolte, aby cizí tělesa pronikla do otvorů mřížek. Mohla by způsobit zkrat, poškodit spotřebič nebo způsobit požár.
- Do vnitřního prostoru spotřebiče nekládejte nadměrně velké potraviny nebo kovové předměty. Mohly by způsobit požár.
- Při vypořádání spotřebiče ze zásuvky elektrického napětí nikdy netahejte za přívodní kabel, ale uchopte zástrčku a tahem ji vypojte.
- Nedovolte dětem a nesvéprávným osobám se spotřebičem manipulovat, používejte ho mimo jejich dosahu.

- Osoby se sníženou pohybovou schopností, se sníženým smyslovým vnímáním, s nedostatečnou duševní způsobilostí nebo osoby neseznámené s obsluhou musí používat spotřebič jen pod dozorem zodpovědné, s obsluhou seznámené osoby.
- Dbejte zvýšené opatrnosti, pokud je spotřebič používán v blízkosti dětí.
- Nedovolte, aby byl spotřebič používán jako hračka.
- Zabraňte tomu, aby přívodní kabel volně visel přes hranu pracovní desky, kde by na něho mohly dosáhnout děti.
- Nepoužívejte spotřebič ve venkovním prostředí nebo na mokřem povrchu, hrozí nebezpečí úrazu elektrickým proudem.
- Nepoužívejte jiné příslušenství, než je doporučeno výrobcem.
- Nepoužívejte spotřebič s poškozeným přívodním kabelem či zástrčkou, nechte závadu neprodleně odstranit autorizovaným servisním střediskem.
- Netahejte a nepřenášejte spotřebič za přívodní kabel.
- Držte spotřebič stranou od zdrojů tepla, jako jsou radiátory, trouby a podobně. Chraňte jej před přímým slunečním zářením, vlhkostí.
- Nesahejte na spotřebič vlhkýma nebo mokřýma rukama.
- V případě poruchy vypněte spotřebič a vytáhněte zástrčku ze zásuvky elektrického napětí.
- Nedotýkejte se pohyblivých součástí během provozu spotřebiče.
- Spotřebič je vhodný pouze pro použití v domácnosti, není určen pro komerční použití.
- Spotřebič je určený pouze k vaření, ohřívání nebo rozmrazování jídla a potravin.
- Neponořujte přívodní kabel, zástrčku nebo spotřebič do vody ani do jiné kapaliny.
- Pravidelně kontrolujte spotřebič i přívodní kabel z důvodu poškození. Nezapínejte poškozený spotřebič.
- Před čištěním a po použití spotřebič vypněte a nechte alespoň 30 minut vychladnout.
- **POZOR!** Při otevírání dvířek se může uvolnit velké množství páry. Dbejte opatrnosti. Nebezpečí opaření!

- Pokud zpozorujete kouř, vypněte spotřebič a vypojte přívodní kabel ze zásuvky. Nechte zavřená dvířka, aby se zabránilo případnému šíření ohně.
- Nepoužívejte spotřebič bez vložených potravin. Může dojít k jeho poškození.
- Při přípravě nebo ohřevu kojenecké stravy jídlo nebo nápoj dobře promíchejte a zkontrolujte teplotu, abyste zabránili popálení.
- Mikrovlnný ohřev může způsobit opožděný var, buďte opatrní při manipulaci s ohřátou kapalinou.
- Obsah sklenic s dětským příkrmem nebo kojeneckých láhví před konzumací prohrkejte nebo promíchejte, abyste předešli riziku popálení.
- Potravinu se slupkou (párky, brambory, ovoce apod.) před ohřevem několikrát propíchněte.
- Nepoužívejte spotřebič ke smažení jídel. Horký olej může poškodit části spotřebiče nebo způsobit popáleniny kůže.
- Nepoužívejte spotřebič, pokud jsou dvířka nebo těsnění dvířek poškozené. Nechte je opravit v autorizovaném servisu.
- Z důvodu ochrany před mikrovlnným zářením je nebezpečné pro neoprávněné osoby provádět jakýkoliv servisní zásah nebo opravu, např. sejmutí krytu, který chrání před mikrovlnným zářením.
- Nepoužívejte spotřebič k přípravě a ohřevu potravin v uzavřených nádobách, mohou explodovat.
- Neopravujte spotřebič sami. Obráťte se na autorizovaný servis. Mikrovlnná trouba je určená pro ohřev nápojů a jídla. Neslouží k sušení jídla nebo oblečení, k nahřívání podložek, pantoflí, houbiček, vlhkého oblečení apod. Může dojít ke zranění nebo požáru.

Nedodržíte-li pokyny výrobce, nemůže být případná oprava uznána jako záruční.

INSTRUKCE K UZEMNĚNÍ

Tento spotřebič musí být uzemněn. Je vybaven přívodním kabelem s uzemňovacím vodičem a uzemňovací zástrčkou. Musí být zapojen do zásuvky, která je správně instalována a zapojena. V případě elektrického zkratu toto uzemnění snižuje riziko úrazu elektrickým proudem. Doporučuje se spotřebič zapojit na samostatný elektrický okruh. Použití vysokého napětí je nebezpečné a poškození nesprávně zapojené trouby může způsobit požár nebo jinou nehodu.

POZOR!

Nesprávné použití ochranného vodiče může způsobit poranění elektrickým proudem.

Pozn.: Pokud máte nějaké dotazy ohledně uzemnění nebo elektrického zapojení, kontaktujte kvalifikovaného elektrikáře nebo servisního technika. Ani výrobce ani distributor neodpovídají za škody na zdraví nebo na spotřebiči způsobené nesprávným elektrickým zapojením. Vodiče v přívodním kabelu jsou zbarveny podle následujícího kódu:

Zelený a žlutý = uzemnění

Modrý = neutrální

Hnědý = živý

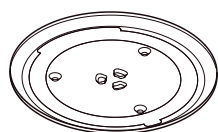
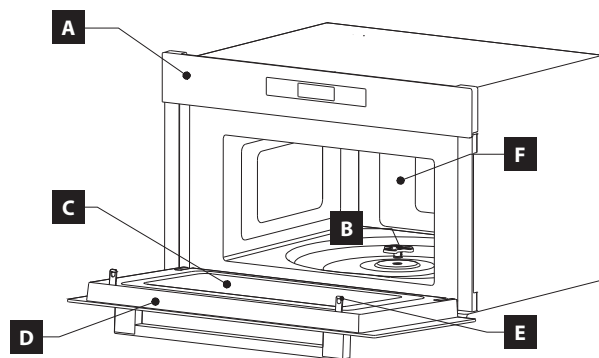
RÁDIOVÉ RUŠENÍ

Funkce spotřebiče může způsobit rušení vašeho rádia, TV nebo podobných spotřebičů. Toto působení lze redukovat nebo eliminovat pomocí následujících opatření: Čistěte dvířka a těsnící povrch trouby.

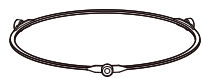
1. Přeorientujte přijímací anténu rádia nebo TV.
2. Přemístěte spotřebič s ohledem na přijímač.
3. Umístěte spotřebič dál od přijímače.
4. Zapojte spotřebič do jiné zásuvky, aby byly ostatní spotřebiče na jiných elektrických okruzích.

POPIS VÝROBKU

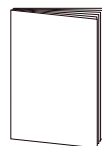
- A. Ovládací panel
- B. Čep pohonu talíře
- C. Pozorovací okno
- D. Dvířka
- E. Pohotovostní bezpečnostní systém
- F. Vnitřek trouby



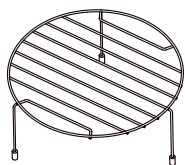
Skleněný talíř



Otočný pojezd talíře



Návod



Drátěný stojan pro grilování



Otočná hřídel

POPIS OVLÁDACÍHO PANELU

1. Mikrovlnný ohřev
2. Funkce
3. Hodiny/časovač
4. Auto menu
5. Zámek/ Zrušit
6. Start/+30sec./Potvrdit



NÁVOD K OBSLUZE

Instalace

1. Před prvním použitím odstraňte ze spotřebiče všechny obaly a marketingové materiály. Neodstraňujte plastovou folii nalepenou na vnitřní straně dvířek.
2. Zkontrolujte spotřebič i přívodní kabel z důvodu poškození. Nezapínejte poškození spotřebič. Spotřebič nesmí mít vychýlená nebo poškozená dvířka, těsnění dvířek, zlomené nebo poškozené závěsy dvířek nebo bezpečnostní uzavírací systém.
3. Spotřebič umístěte pouze na stabilní a tepelně odolný povrch stranou od jiných zdrojů tepla. Tento povrch musí mít dostatečnou nosnost, aby unesl spotřebič i s připravovaným obsahem.
4. Dodržujte pokyny pro vestavbu spotřebiče.
5. Zvláštní pozornost věnujte vzdálenosti od hořlavých materiálů, jako jsou záclony, závěsy, příkrývky, papír, oblečení apod.!
6. Spotřebič nezapínejte bez správně nasazeného pojezdového kola a otočného skleněného talíře.
7. Zástrčka přívodního kabelu musí být snadno dostupná, aby bylo možné ji v případě potřeby odpojit od elektrické sítě.

UPOZORNĚNÍ

Než uvedete nový spotřebič do provozu, měli byste jej z hygienických důvodů otřít vně i uvnitř vlhkým hadříkem.

Všechny odnímatelné části umyjte v teplé vodě s přidavkem saponátu.

POZOR!

Otvírejte dvířka trouby opatrně. Při otevření dvířek v průběhu přípravy nebo po ukončení přípravy pokrmů se uvolňuje velké množství páry a ze spodní hrany dvířek může odkapávat z kondenzovaná horká voda. Hrozí nebezpečí opaření.

Zásady vaření v mikrovlnné troubě

Jídlo stejnoměrně rozrovnějte. Silnější části položte k okrajům nádoby.

Sledujte dobu vaření. Vařte nejkratší uváděnou dobu a podle potřeby dobu vaření prodlužte. Přehřáté jídlo se může vznítit.

Při vaření jídlo přikrývejte. Pokličky zabrání stříkání a umožní rovnoměrnější ohřev.

Při vaření jídlo, jako např. kuře nebo hamburger, otočte. Velké kusy, jako pečeně, je třeba otočit více než jednou.

Potravin, jako masové kuličky, v polovině doby přípravy přemístěte od okraje talíře do středu a naopak.

Výběr nádobí

Ideální materiál nádobí do mikrovlnné trouby je transparentní k mikrovlnám. Umožňuje energii procházet skrz obal i ohřívání jídlo. Mikrovlny nemohou prostupovat kovem, takže kovové nádobí nebo nádobí s kovovým proužkem se nesmí používat.

Při vaření v mikrovlnné troubě nepoužívejte produkty vyrobené z recyklovaného papíru, protože mohou obsahovat malé kovové částičky, které mohou způsobit jiskření nebo oheň.

Pro přípravu jídel doporučujeme kulaté nebo oválné nádobí než čtvercové nebo obdélníkové, protože jídlo v rozích nádobí má sklony k přehřívání.

Seznam některého nádobí

Druh nádobí	Vaření v mikrovlnné troubě
Tepluvzdorné sklo	Ano
Sklo teple neodolávající	Ne
Tepluvzdorná keramika	Ano
Plastové talíře vhodné do mikrovlnné trouby	Ano
Kuchyňský papír	Ne
Kovová miska	Ne
Kovový podnos	Ne
Hliníková fólie a obaly z fólie MT	Ne
Dřevěné nádobí	Ne

Nastavení denního času

1. Stiskněte tlačítko Hodiny/Časovač jednou a na displeji se objeví 00:00
2. Posunem po slideru nebo stiskem „+“ nebo „-“ abyste nastavili hodiny. Hodiny mohou být v rozmezí 00-23.
3. Stiskněte tlačítko Hodiny/ časovač k potvrzení času.
4. Posunem po slideru nebo stiskem „+“ nebo „-“ abyste nastavili minuty. Minuty mohou být nastavené v rozmezí 0-59.
5. Stiskněte tlačítko Hodiny/časovač pro potvrzení.

Funkce mikrovlnného vaření

1. Stiskněte ikonu „Mikrovlnný ohřev“ (1) a zobrazí se „P10“
2. Stiskněte ikonu opakovaně abyste nastavili úroveň výkonu. K dispozici je 5 úrovní.
3. Posunem po slideru nebo stiskem „+“ nebo „-“ k nastavení času.
4. Stiskněte ikonu „6“ „Start/+30sec/Potvrdit“ ke spuštění ohřevu.

POZOR!

Pokud je jídlo z trouby vyjmuta dříve, než uplyne nastavený čas vaření nebo troubu nepoužíváte, vždy vynuňte právě nastavený program.

Kombinovaný ohřev

1. Stiskněte tlačítko „Funkce“ jednou a na displeji se objeví „G-1“. Stiskněte tlačítko opakovaně a vyberte si režim „C-1“ nebo „C-2“
2. Posunem po slideru nebo stiskem „+“ nebo „-“ k nastavení času
3. Stiskněte „Start/+30 sec./Potvrdit“ pro spuštění programu.

C-1	Micro 55%	Grill 45%
C-2	Micro 36%	Grill 64%

Funkce Grill

1. Stiskněte tlačítko „Funkce“ a na displeji se objeví G1
2. Posunem po slideru nebo stiskem „+“ nebo „-“ k nastavení času.
3. Stiskněte „Start/+30sec/Potvrdit“ ke spuštění programu

Poznámka: V půlce programu vás zvukový signál upozorní abyste otočili jídlo. Pokud nic neuděláte, program bude pokračovat.

POZOR!

Pokud je jídlo z trouby vyjmuta dříve, než uplyne nastavený čas vaření nebo troubu nepoužíváte, vždy vynuňte právě nastavený program.

Funkce rychlého zapnutí

1. Vložte pokrm do trouby a zavřete dvířka.
2. Stisknutím tlačítka (6) START/+30Sec./Confirm zapnete spotřebič na 30 vteřin s výkonem 100%.
3. Dalším stisknutím tlačítka (6) START/+30Sec./Confirm můžete prodloužit dobu vaření až na 95 minut (Každým stiskem tlačítka se přidá 30 sekund)
4. Po ukončení vaření se spotřebič vypne a ozve se zvuková signalizace (5x pípnutí)
5. Otevřete dvířka a vyjměte pokrm.

Funkce rozmrazování podle váhy

1. K vložení váhy stiskněte opakovaně tlačítko „Funkce“ dokud se na displeji nezobrazí „0,1kg“.
2. Posunem po slideru nebo stiskem „+“ nebo „-“ k nastavení váhy. Váha může být v rozpětí 100-2000g.
3. Stiskněte „Start/+30Sec/Potvrdit“

Rozmrazování podle času

1. K vložení času stiskněte opakovaně tlačítko „Funkce“ dokud se na displeji nezobrazí „1:00“
 2. Posunem po slideru nebo stiskem „+“ nebo „-“ zvolte čas.
 3. Stiskněte „Start/+30sec/Potvrdit“
- Poznámka: po zaznění alarmu, jídlo obraťte. Pokud toto neuděláte, trouba bude pokračovat v rozmrazování.

Funkce minutky

1. Stiskněte 2x tlačítko (3) Hodiny/časovač Zobrazí se údaj 00:00.
2. Posunem po slideru nebo stiskem „+“ nebo „-“ k nastavení času. (5 sekund – 95 minut)
3. Stiskněte tlačítko (6) START/+30Sec./Confirm pro spuštění.
4. Po uplynutí času se ozve zvuková signalizace (5x pípnutí)

Předvolené programy

Spotřebič nabízí celkem 8 předvolených programů:

Menu	Množství	Displej	Výkon
A-1 Brambory	1 (zhruba 230g)	1	P100
	2 (zhruba 460g)	2	
	3 (zhruba 690g)	3	
A-2 Maso	150g	150g	P80
	300g	300g	
	450g	450g	
	600g	600g	
A-3 Ryby	150g	150g	P80
	250g	250g	
	350g	350g	
	450g	450g	
	650g	650g	
A-4 Zelenina	150g	150g	P100
	350g	650g	
	500g	500g	
A-5 Nápoje	1 (240g)	1	P100
	2 (480g)	2	
	3 (720g)	3	
A-6 Těstoviny	50g (studená voda 450g)	50g	P80
	100g (studená voda 800g)	100g	
	150g (studená voda 1200g)	150g	
A-7 Popcorn	100g	100g	P100
A-8 Pizza	200g	200g	P100/G-1
	400g	400g	

1. Stiskněte 4 „Auto menu“ a na displeji se zobrazí „A-1“
2. Stiskněte „Auto Menu“ opakovaně a vyberte si z 8 automatických programů.
3. Posunem po slideru nebo stiskem „+nebo-“ k vložení váhy pokrmu.
4. Stiskněte 6 „Start/+30sec/Potvrdit“ ke spuštění programu.
5. Otevřete dvířka a vyjměte pokrm.

DĚTSKÝ ZÁMEK

1. Dlouhým stiskem tlačítka (5) po dobu 3 vteřin Záмок/ Zrušit aktivujete dětský zámek. Tlačítka ovládacího panelu jsou nyní blokována.
2. Opětovným dlouhým stiskem tlačítka (5) Záмок/ Zrušit dětský zámek deaktivujete.

ČIŠTĚNÍ A ÚDRŽBA

Čistěte spotřebič po každém použití, abyste zabránili hromadění mastnoty, napečených zbytků potravin a vzniku nepříjemného pachu.

Před čištěním spotřebič vypněte, vypojte ze zásuvky elektrického napětí (nebo vypněte příslušný jistič) a nechte spotřebič vychladnout.

Nikdy neponořujte přívodní kabel, zástrčku nebo spotřebič do vody ani do jiné kapaliny.

Výměnné příslušenství omyjte v teplé saponátové vodě a opláchněte v čistou vodu.

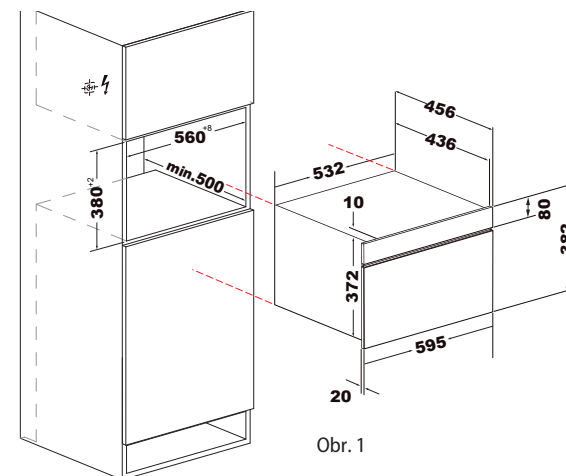
Těsnění dvířek, vnitřní a vnější povrch spotřebiče čistěte vlhkým hadříkem. Můžete použít tekutý saponát. Nepoužívejte k čištění houbičku, drátěnku, abrazivní prostředky nebo rozpouštědla (benzin, ředidla apod.). Mohli byste poškodit ochrannou povrchovou vrstvu.

Pokud je třeba vyměnit vnitřní žárovku, nikdy ji nevyměňujte sami, ale obraťte se na autorizovaný servis. Neudržování spotřebiče v čistotě by mohlo vést k poškození povrchu, které by tak mohlo nepříznivě ovlivnit životnost spotřebiče a mít za následek vznik nebezpečné situace.

Na závady vzniklé nevhodnou či nedostatečnou údržbou se záruční podmínky nevztahují.

SESTAVENÍ A INSTALACE SPOTŘEBIČE

Spotřebič je určený k vestavbě do kuchyňského nábytku. Zástrčka přívodního kabelu musí být přístupná i po instalaci spotřebiče! Spotřebič se instaluje do typizovaného kuchyňského nábytku, který je určen pro vestavné spotřebiče, nebo do vhodně upraveného nábytku, který má rozměry dle Obr.1. Spotřebič může být umístěn jak pod kuchyňskou linkou, tak i ve stojaté skříňce (Obr.1). Kuchyňský nábytek musí být vyroben z tepelně odolného materiálu odolávajícího teplotám nejméně 95°C. Materiály a použita lepidla musí odolávat oteplení spotřebiče odpovídající normě ČSN EN 60335-2-6. Materiály a lepidla, které neodpovídají uvedeným normám, se mohou deformovat nebo odlepit.



Obr. 1

POZOR!

Spotřebič instalujte do výšky minimálně 85 cm.

Z důvodu chlazení a přístupu vzduchu nesmí mít skříňka pro vestavbu zadní stěnu. Dodržujte minimální rozměr ventilačního otvoru v zadní horní části skříňky v celé její šířce. Pokud je nad spotřebičem umístěna jiná skříňka, je nutné dodržet tuto ventilaci i u ní. Vznikne tzv. ventilační komín.

Rozměry skříňky

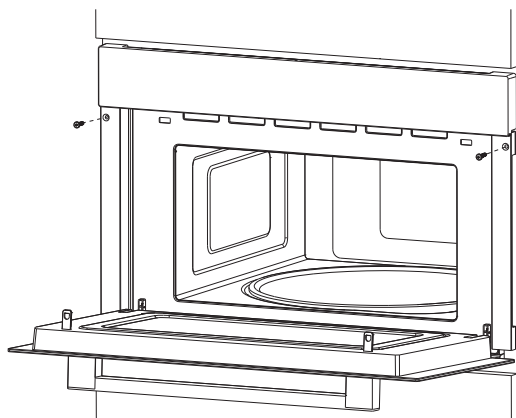
Rozměry skříňky pro vestavbu spotřebiče jsou na Obr. 1.

Příslušenství k montáži

2x Šroub pro uchycení zepředu

MONTÁŽ

1. Předvrtejte otvory a připevněte plech pomocí vrutů. Vsuňte troubu do otvoru skříňky a usadte ji nadoraz. Upevňovací plech se vsune do otvoru na zadním krytu trouby.

**ŘEŠENÍ POTÍŽÍ**

Problém	Příčina	Řešení
Spotřebič nepracuje.	Špatně nebo málo zasunutá zástrčka do zásuvky.	Zkontrolujte připojení zástrčky.
	Zásuvka není napájena.	Zkontrolujte přítomnost napětí, např. jiným spotřebičem.
	Špatně zavřená dvířka.	Překontrolujte dvířka spotřebiče. Případnou nečistotu nebo cizí předměty odstraňte.
Otáčení talíře je hlučné.	Znečištěná kolečka pojezdového kola.	Očistěte vlhkým hadříkem kolečka pojezdového kola.

SERVIS

Údržbu rozsáhlejšího charakteru nebo opravu, která vyžaduje zásah do vnitřních částí výrobku, musí provést odborný servis.

OCHRANA ŽIVOTNÍHO PROSTŘEDÍ

- Preferujte recyklaci obalových materiálů a starých spotřebičů.
- Krabice od spotřebiče může být dána do sběru tříděného odpadu.
- Plastové sáčky z polyetylénu (PE) odevzdejte do sběru materiálu k recyklaci.

Recyklace spotřebiče na konci jeho životnosti:

Symbol na výrobku nebo jeho balení udává, že tento výrobek nepatří do domácího odpadu. Je nutné odvézt ho do sběrného místa pro recyklaci elektrického a elektronického zařízení. Zajištěním správné likvidace tohoto výrobku pomůžete zabránit negativním důsledkům pro životní prostředí a lidské zdraví, které by jinak byly způsobeny nevhodnou likvidací tohoto výrobku. Podrobnější informace o recyklaci tohoto výrobku zjistíte u příslušného místního úřadu, služby pro likvidaci domovního odpadu nebo v obchodě, kde jste výrobek zakoupili.

POĎAKOVANIE

Ďakujeme Vám, že ste si kúpili výrobok značky Concept a prajeme Vám, aby ste boli s naším výrobkom spokojní po celú dobu jeho používania.

Pred prvým použitím si preštudujte pozorne celý návod na obsluhu a potom ho uschovajte. Zaisťte, aby aj ostatné osoby, ktoré budú s výrobkom manipulovať, boli oboznámené s týmto návodom.

TECHNICKÉ PARAMETRE	
Napätie	230 V ~ 50 Hz
Príkon	1450 W
Výkon mikrovln	900 W
Frekvencia mikrovln	2450 MHz
Výkon grilu	1100 W
Vonkajšie rozmery	595 mm (š) × 456 mm (h) × 382 mm (v)
Hlučnosť	< 62 dB(A)

Deklarovaná hodnota emisie hluku tohoto spotrebiča je <62 dB(A), čo predstavuje hladinu A akustického výkonu vzhľadom na referenčný akustický výkon 1 pW.

DÔLEŽITÉ BEZPEČNOSTNÉ UPOZORNENIA:

- Nepoužívajte spotrebič inak, ako je opísané v tomto návode.
- Tento spotrebič môže byť používaný v domácnostiach a podobných priestoroch ako sú: Kuchynské kúty v obchodoch, kanceláriach a ostatných pracoviskách; Spotrebiče používané v poľnohospodárstve; Spotrebiče používané hosťami v hoteloch, motelloch a iných oblastiach; Spotrebiče používané v podnikoch zaisťujúcich nocľah s raňajkami.
- Tento spotrebič môže byť používaný deťmi vo veku od 8 rokov vyššie a osobami so zníženými fyzickými, zmyslovými alebo duševnými schopnosťami, alebo bez patričných skúseností a znalostí, pokiaľ sú pod dohľadom alebo boli oboznámené s pokynmi k použitiu spotrebiča bezpečným spôsobom a rozumejú jeho rizikám.
- Deti sa nesmú hrať so spotrebičom.
- Čistenie a užívateľskú údržbu by nemali prevádzať deti, pokiaľ sú mladšie než 8 rokov a nie sú pod dohľadom.
- Udržujte zariadenie a jeho kábel mimo dosah detí mladších než 8 rokov.

- **UPOZORNENIE:** Prístroj a jeho časti môžu byť horúce počas používania. Dávajte pozor aby sa zabránilo dotyku výhrevných telies. Deti mladšie než 8 rokov musia byť udržiavané v bezpečnej vzdialenosti a byť nepretržite pod dohľadom.
- Povrch korpusu, kde je prístroj uložený, môže byť horúci.
- Pred prvým použitím odstráňte zo spotrebiča všetky obaly a marketingové materiály.
- Overte, či pripájané napätie zodpovedá hodnotám na typovom štítku spotrebiča.
- Nenechávajte spotrebič bez dozoru počas prevádzky.
- Spotrebič umiestnite iba na stabilný a tepelne odolný povrch, bokom od iných zdrojov tepla. Tento povrch musí mať dostatočnú únosnosť, aby uniesol spotrebič aj s pripravovaným obsahom.
- Nezakrývajte otvory spotrebiča, hrozí nebezpečenstvo prehriatia.
- Neodstraňujte nožičky.
- Používajte iba riad určený na použitie v mikrovlnnej rúre
- (nekovový, bez kovovej potlače a ozdôb). Plastové nádoby alebo papierové obaly sa môžu teplom deformovať alebo vznietiť, počas prípravy ich preto sledujte.
- Vo vnútornom priestore spotrebiča nič neskladujte.
- Nedotýkajte sa horúceho povrchu. Používajte držadlá a tlačidlá.
- Pokiaľ manipulujete s horúcimi časťami, používajte kuchynské rukavice (chňapky).
- Dodržujte pokyny pre vstavenie spotrebiča. Zvláštnu pozornosť venujte vzdialenosti od horľavých materiálov, ako sú záclony, závesy, prikrývky, papier, oblečenie a pod.!
- Udržujte spotrebič v čistote. Nedovoľte, aby cudzie telesá prenikli do otvoru mriežok. Mohli by spôsobiť skrat, poškodiť spotrebič alebo spôsobiť požiar.
- Do vnútorného priestoru spotrebiča nekladajte nadmerne veľké potraviny alebo kovové predmety. Mohli by spôsobiť požiar.
- Pri vypájaní spotrebiča zo zásuvky elektrického napätia nikdy neťahajte za prívodný kábel, ale uchopte zástrčku a ťahom ju vypojte.
- Nedovoľte deťom a nesvojprávnym osobám so spotrebičom manipulovať, používajte ho mimo ich dosahu.

- Osoby so zníženou pohybovou schopnosťou, so zníženým zmyslovým vnímaním, s nedostatočnou duševnou spôsobilosťou alebo osoby neoboznámené s obsluhou musia používať spotrebič iba pod dozorom zodpovednej, s obsluhou oboznámenej osoby.
- Dbajte na zvýšenú opatrnosť, pokiaľ je spotrebič používaný v blízkosti detí.
- Nedovoľte, aby bol spotrebič používaný ako hračka.
- Zabráňte tomu, aby prírodný kábel voľne visel cez hranu pracovnej dosky, kde by na neho mohli dosiahnuť deti.
- Nepoužívajte spotrebič vo vonkajšom prostredí alebo na mokrom povrchu, hrozí nebezpečenstvo úrazu elektrickým prúdom.
- Nepoužívajte iné príslušenstvo, než je odporúčané výrobcom.
- Nepoužívajte spotrebič s poškodeným prírodným káblom alebo zástrčkou, nechajte chybu ihneď odstrániť autorizovanému servisnému stredisku.
- Neťahajte a neprenášajte spotrebič za prírodný kábel.
- Držte spotrebič bokom od zdrojov tepla, ako sú radiátory, rúry a podobne. Chráňte ho pred priamym slnečným žiarením, vlhkosťou.
- Nedotýkajte sa spotrebiča vlhkými alebo mokrymi rukami.
- V prípade poruchy vypnite spotrebič a vyťahnite zástrčku zo zásuvky elektrického napätia.
- Nedotýkajte sa pohyblivých súčastí počas prevádzky spotrebiča.
- Spotrebič je vhodný iba na použitie v domácnosti, nie je určený na komerčné použitie.
- Spotrebič je určený iba na varenie, ohrievanie alebo rozmrazovanie jedla a potravín.
- Neponárajte prírodný kábel, zástrčku alebo spotrebič do vody ani do inej kvapaliny.
- Pravidelne kontrolujte spotrebič aj prírodný kábel z dôvodu poškodenia. Nezapínajte poškodený spotrebič.
- Pred čistením a po použití spotrebič vypnite a nechajte aspoň 30 minút vychladnúť.
- **POZOR!** Pri otváraní dvierok sa môže uvoľniť veľké množstvo pary. Buďte opatrní. Nebezpečenstvo oparenia!
- Pokiaľ spozorujete dym, vypnite spotrebič a vypojte prírodný kábel zo zásuvky. Nechajte zatvorené dvierka, aby sa zabránilo prípadnému šíreniu ohňa.

- Nepoužívajte spotrebič bez vložených potravín. Môže dôjsť k jeho poškodeniu.
- Pri príprave alebo ohreve dojčenskej stravy jedlo alebo nápoj dobre premiešajte a skontrolujte teplotu, aby ste zabránili popáleniu.
- Mikrovlnný ohrev môže spôsobiť oneskorený var, buďte opatrní pri manipulácii s ohriatou kvapalinou.
- Jedlo a nápoje nesmú byť zahrievané v uzatvorených nádobách. Hrozí explózia nádoby.
- Pokiaľ zahrievate jedlo v plastových alebo papierových obaloch, majte rúru pod dohľadom. Hrozí vzplanutie obalu.
- Potraviny so šupkou (párky, zemiaky, ovocie a pod.) pred ohrevom niekoľkokrát prepichnete.
- Nepoužívajte spotrebič na vyprážanie jedál. Horúci olej môže poškodiť časti spotrebiča alebo spôsobiť popáleniny kože.
- Nepoužívajte spotrebič, pokiaľ sú dvierka alebo tesnenie dvierok poškodené. Nechajte ich opraviť v autorizovanom servise.
- Z dôvodu ochrany pred mikrovlnným žiarením je pre neoprávnené osoby nebezpečné vykonávať akýkoľvek servisný zásah alebo opravu, napr. odobratie krytu, ktorý chráni pred mikrovlnným žiarením.
- Nepoužívajte spotrebič na prípravu a ohrev potravín v uzatvorených nádobách, môžu explodovať.
- Neopravujte spotrebič sami. Obráťte sa na autorizovaný servis.
- Mikrovlnná rúra je určená na ohrievanie nápojov a potravín. Nepoužíva sa na sušenie potravín alebo oblečenia, ohrievanie rohoží, papúč, húb, mokrého oblečenia atď. Môže dôjsť k poraneniu alebo požiaru.

Ak nedodržíte pokyny výrobcu, nemôže byť prípadná oprava uznaná ako záručná.

INŠTRUKCIE NA UZEMNENIE

Tento spotrebič musí byť uzemnený. Je vybavený prívodným káblom s uzemňovacím vodičom a uzemňovacou zástrčkou. Musí byť zapojený do zásuvky, ktorá je správne inštalovaná a zapojená. V prípade elektrického skratu toto uzemnenie znižuje riziko úrazu elektrickým prúdom. Odporúča sa spotrebič zapojiť na samostatný elektrický okruh. Použitie vysokého napätia je nebezpečné a poškodenie nesprávne zapojenej rúry môže spôsobiť požiar alebo inú nehodu.

POZOR!

Nesprávne použitie ochranného vodiča môže spôsobiť poranenie elektrickým prúdom.

Pozn.: Pokiaľ máte nejaké otázky ohľadom uzemnenia alebo elektrického zapojenia, kontaktujte kvalifikovaného elektrikára alebo servisného technika. Ani výrobca ani distribútor nezodpovedajú za škody na zdraví alebo na spotrebiči spôsobené nesprávnym elektrickým zapojením. Vodiče v prívodnom kábli sú zafarbené podľa nasledujúceho kódu:

Zelený a žltý = uzemnenie

Modrý = neutrálny

Hnedý = živý

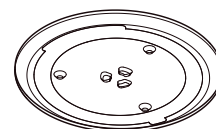
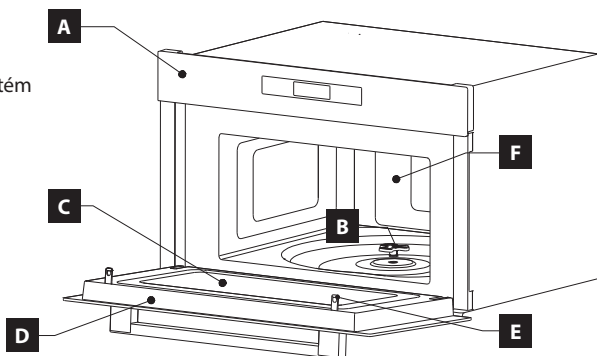
RÁDIOVÉ RUŠENIE

Funkcia spotrebiča môže spôsobiť rušenie vášho rádia, TV alebo podobných spotrebičov. Toto pôsobenie je možné redukovať alebo eliminovať pomocou nasledujúcich opatrení:

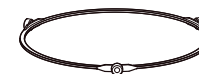
1. Čistite dvierka a tesniaci povrch rúry.
2. Preorientujte prijímaciu anténu rádia alebo TV.
3. Premiestnite spotrebič s ohľadom na prijímač.
4. Umiestnite spotrebič ďalej od prijímača.
5. Zapojte spotrebič do inej zásuvky, aby boli ostatné spotrebiče na iných elektrických okruhoch.

POPIS VÝROBKU

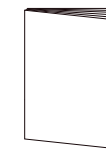
- A. Ovládací panel
- B. Čep pohonu talíže
- C. Pozorovací okno
- D. Dvieračka
- E. Pohotovostní bezpečnostní systém
- F. Vnitřek trouby



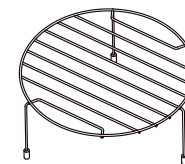
Sklenená doska



Pohyb otočnej dosky



Inštrukcie



Drôtený stojan na grilovanie



Rotačný hriadel

POPIS OVLÁDACIEHO PANELA

1. Mikrovlnný ohrev
2. Funkce
3. Hodiny/časovač
4. Auto menu
5. Zámek/ Zrušit
6. Start/+30sec./Potvrdit



NÁVOD NA OBSLUHU

Inštalácia

1. Pred prvým použitím odstráňte zo spotrebiča všetky obaly a marketingové materiály. Neodstraňujte plastovú fóliu nalepenú na vnútornej strane dvierok.
2. Skontrolujte spotrebič aj prívodný kábel z dôvodu poškodenia. Nezapínajte poškodený spotrebič. Spotrebič nesmie mať vychýlené alebo poškodené dvierka, tesnenie dvierok, zlomené alebo poškodené závesy dvierok alebo bezpečnostný uzatvárací systém.
3. Spotrebič umiestnite iba na stabilný a tepelne odolný povrch, bokom od iných zdrojov tepla. Tento povrch musí mať dostatočnú nosnosť, aby uniesol spotrebič aj s pripravovaným obsahom.
4. Dodržujte pokyny pre vstavenie spotrebiča. Zvláštnu pozornosť venujte vzdialenosti od horľavých materiálov, ako sú záclony, závesy, prikrývky, papier, oblečenie a pod.!
5. Spotrebič nezapínajte bez správne nasadeného obežného kolesa a otočného skleneného taniera.
6. Zástrčka prívodného kábla musí byť jednoducho dostupná, aby ju bolo možné v prípade potreby odpojiť od elektrickej siete.

UPOZORNENIE

Než uvediete nový spotrebič do prevádzky, mali by ste ho z hygienických dôvodov zvnútra a zvonku utrieť vlhkou handričkou. Všetky odnímateľné časti umyte v teplej vode s prídavkom saponátu.

POZOR!

Dvierka rúry otvárajte pomaly a opatrne. Pri otvorení dvierok a v priebehu prípravy alebo po ukončení prípravy pokrmov sa uvoľňuje veľké množstvo pary a zo spodnej hrany dvierok môže odkvapkávať skondenzovaná horúca voda. Hrozí nebezpečenstvo oparenia.

Zásady varenia v mikrovlnnej rúre

Jedlo rozložte rovnomerne. Hrubšie časti položte na okraj nádoby.

Sledujte dobu varenia. Varte najkratšiu uvádzanú dobu a podľa potreby dobu varenia predĺžte. Prehriate jedlo sa môže vznietiť.

Pri varení jedlo prikryvajte. Pokrievky zabránia striekaniu a umožnia rovnomernejší ohrev.

Pri varení jedlo, ako napr. kurča alebo hamburger, otočte. Veľké kusy, ako pečené mäso, je potrebné otočiť viac než jedenkrát.

Potraviny, ako mäsové gulky, v polovici doby prípravy premiestnite od okraja taniera do stredu a naopak.

Výber riadu

Ideálny materiál riadu do mikrovlnnej rúry je transparentný k mikrovlnám. Umožňuje energii prechádzať cez obal aj ohrievané jedlo. Mikrovlny nemôžu prestupovať kovom, takže kovový riad alebo riad s kovovým prúžkom sa nesmie používať.

Pri varení v mikrovlnnej rúre nepoužívajte produkty vyrobené z recyklovaného papiera, pretože môžu obsahovať malé kovové častičky, ktoré môžu spôsobiť iskrenie alebo oheň.

Na prípravu jedál odporúčame okrúhly alebo oválny riad, nie štvorcový alebo obdĺžnikový, pretože sa jedlo v rohoch riadu má sklony k prehrievaniu.

Zoznam niektorého riadu

Druh riadu	Varenie v mikrovlnnej rúre
Teplovzdorné sklo	Áno
Sklo neodolávajúce teplu	Nie
Teplovzdorná keramika	Áno
Plastové taniere vhodné do mikrovlnnej rúry	Áno
Kuchynský papier	Áno
Kovová miska	Nie
Kovový podnos	Nie
Hliníková fólia a obaly z fólie MT	Nie
Drevený riad	Nie

Nastavenie denného času

1. Posuňte po slideri alebo stlačte Hodiny/Časovač a na displeji sa zobrazí 00:00
2. Posúvaním prsta po osi na „+“ alebo „-“ nastavte hodiny. Hodiny môžu byť v rozsahu 00-23.
3. Posuňte po slideri alebo stlačte Hodiny/Časovač potvrdte nastavenie času.
4. Posúvaním prsta po osi na „+“ alebo „-“ nastavte minúty. Minúty je možné nastaviť v rozsahu 0-59.
5. Stlačte tlačidlo Clock/Timer na potvrdenie.

Funkcia mikrovlnného varenia

1. Stlačte ikonu „Mikrovlnný ohrev“ (1) a zobrazí sa „P10“.
2. Opakovaným stláčaním ikony nastavte úroveň výkonu. K dispozícii je 5 úrovní.
3. Posuňte po slideri alebo stlačte „+“ alebo „-“ upravte čas.
4. Stláčením ikony „6“ „Start/+30sec/Confirm“ spustíte ohrev.

POZOR!

Ak jedlo vyberiete z rúry skôr, ako uplynie nastavený čas varenia, alebo ak rúru nepoužívate, vždy vynulujte práve nastavený program.

Kombinovaný ohrev

1. Stlačte raz tlačidlo „Function“ a na displeji sa zobrazí „G-1“. Opakovane stlačte tlačidlo a vyberte režim „C-1“ alebo „C-2“.
2. Posuňte po slideri alebo stlačte „+“ alebo „-“ nastavte čas
3. Stláčením tlačidla „Start/+30 sec./Confirm“ spustíte program.

C-1	Micro 55%	Grill 45%
C-2	Micro 36%	Grill 64%

Funkcia Grill

1. Stlačte tlačidlo „Funkcie“ a na displeji sa zobrazí G1
2. Posuňte po slideri alebo stlačte „+“ alebo „-“ nastavte čas.
3. Stláčením tlačidla „Start/+30sec/Confirm“ spustíte program

Poznámka: V polovici programu vás zvukový signál upozorní, aby ste jedlo otočili. Ak nič neurobite, program bude pokračovať.

POZOR!

Ak jedlo vyberiete z rúry skôr, ako uplynie nastavený čas varenia, alebo ak rúru nepoužívate, vždy vynulujte práve nastavený program.

Funkcia rýchleho zapnutia

1. Vložte pokrm do rúry a zatvorte dvierka.
2. Stláčením tlačidla (6) START/+30Sec./Confirm zapnete spotrebič na 30 sekúnd s výkonom 100%.
3. Ďalším stláčením tlačidla (6) START/+30Sec./Confirm môžete predĺžiť čas varenia až na 95 minút (každým stláčením tlačidla sa pridá 30 sekúnd).
4. Po ukončení varenia sa spotrebič vypne a ozve sa zvuková signalizácia (5 pípnutí).
5. Otvorte dvierka a vyberte pokrm.

Funkcia rozmrazovania podľa váhy

1. K vložení váhy stisknete opakovaně tlačítko „Funkce“ dokud se na displeji nezobrazí „0,1kg“.
2. Posuňte po slideri alebo stlačte „+“ nebo „-“ k nastavení váhy. Váha může být v rozpětí 100-2000g.
3. Stisknete „Start/+30Sec/Potvrdit“

Funkcia rozmrazovania podľa času

1. Ak chcete zadať čas, opakovane stlačte tlačidlo „Funkcia“, kým sa na displeji nezobrazí „1:00“.
2. Posuňte po slideri alebo stlačte „Start/+30sec/Confirm“ (Spustiť/+30 sekúnd/potvrdiť).

Funkcia minútky

1. Dvakrát stlačte tlačidlo (3) Kitchen Hodiny/Časovač. Zobrazí sa údaj 0:00.
2. Posuňte po slideri alebo stlačte „+ alebo -“ upravte čas. (5 sekúnd – 95 minút)
3. Na spustenie stlačte tlačidlo (6) START/+30Sec./Confirm.
4. Po uplynutí času sa ozve zvuková signalizácia (5 pípnutí).

Predvolené programy

Spotrebič ponúka celkom 8 predvolených programov:

Menu	Množstvo	Displej	Napájanie
A-1 Zemiaky	1 (približne 230g)	1	P100
	2 (približne 460g)	2	
	3 (približne 690g)	3	
A-2 Maso	150g	150g	P80
	300g	300g	
	450g	450g	
	600g	600g	
A-3 Ryby	150g	150g	P80
	250g	250g	
	350g	350g	
	450g	450g	
	650g	650g	
A-4 Zelenina	150g	150g	P100
	350g	650g	
	500g	500g	
A-5 Nápoje	1 (240g)	1	P100
	2 (480g)	2	
	3 (720g)	3	
A-6 Cestoviny	50g (studená voda 450g)	50g	P80
	100g (studená voda 800g)	100g	
	150g (studená voda 1200g)	150g	
A-7 Popcorn	100g	100g	P100
A-8 Pizza	200g	200g	P100/G-1
	400g	400g	

1. Stlačte 4 „Auto menu“ a na displeji sa zobrazí „A-1“.
2. Opakovane stlačte „Auto Menu“ a vyberte si z 8 automatických programov.
3. Posuňte po slideri alebo stlačte „+alebo-“ vložte hmotnosť potravín.

4. Stlačte 7 „Start/+30sec/Confirm“ pre spustenie programu.
5. Otvorte dverka a vyberte potraviny.

DETSKÝ ZÁMOK

1. Dlhým stlačením tlačidla (5) Zámek/Zrušiť aktivujete detský zámok. Tlačidlá ovládacieho panela sú teraz blokované.
2. Opätovným dlhým stlačením tlačidla (5) Zámek/Zrušiť detský zámok deaktivujete.

ČISTENIE A ÚDRŽBA

Spotrebič čistite po každom použití, aby ste zabránili hromadeniu mastnoty, napečených zvyškov potravín a vzniku nepríjemného pachu.

Pred čistením a po použití spotrebič vypnite, vypojte zo zásuvky elektrického napätia a nechajte ho vychladnúť.

Neponárajte prírodný kábel, zástrčku alebo spotrebič do vody ani do inej kvapaliny.

Výmenné príslušenstvo umyte v teplej saponátovej vode a opláchnite v čistej vode.

Tesnenie dvierok, vnútorný a vonkajší povrch spotrebiča čistite vlhkou handričkou. Môžete použiť tekutý saponát. Nepoužívajte na čistenie špongiu, drôtenku, abrazívne prostriedky alebo rozpúšťadlá (benzín, rie-didlá, a pod.). Mohli by ste poškodiť ochrannú povrchovú vrstvu.

Pachy z vnútorného priestoru odstráňte tak, že do hlbokej misky vhodnej na mikrovlnný ohrev nalejete vodu, pridáte šťavu a kôru z jedného citróna a necháte 5 minút v zapnutej rúre. Po uplynutí tejto doby vnú-t-rajšok rúry vysušte jemnou handričkou.

Pokiaľ je potrebné vymeniť vnútornú žiarovku, kontaktujte predajcu.

Neudržiavanie spotrebiča v čistote by mohlo viesť k poškodeniu povrchu, ktoré by tak mohlo nepriaznivo ovplyvniť životnosť spotrebiča a mať za následok vznik nebezpečnej situácie.

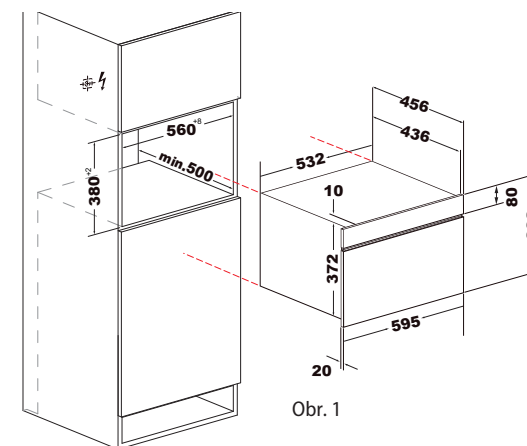
ZOSTAVENIE A INŠTALÁCIA SPOTREBIČA

Spotrebič je určený na zabudovanie do kuchynského nábytku. Zástrčka prírodného kábla musí byť prístupná aj po inštalácii spotrebiča! Spotrebič je nainštalovaný v štandardizovanom kuchynského nábytku, ktorý je určený pre vstavané spotrebiče, alebo vo vhodnom prispôbomom nábytku s rozmermi uvedenými na obr. 1.

Spotrebič môže byť umiestnený buď pod Kuchynský nábytok musí byť vyrobený z tepelne odolného materiálu, ktorý je schopný odolať teplotám najmenej 95 °C. Použit-é materiály a lepidlá musia byť schopné odolať teplote spotrebiča v súlade s normou EN 60335-2-6. Materiály a lepidlá, ktoré nie sú v súlade s touto normou, sa môžu deformovať alebo odlepiť.

POZOR!

Spotrebič inštalujte do výšky minimálne 85 cm. Z dôvodu chladenia a prístupu vzduchu by skrinka na vstavanie nemala mať zadnú stenu. Dodržujte minimálny rozmer ventilačného otvoru v zadnej hornej časti skrinky v celej jej šírke. Pokiaľ je nad spotrebičom umiestnená iná skrinka, je nutné dodržať túto ventiláciu aj pri nej. Vznikne tzv. ventilačný komín.



Obr. 1

Rozmery skrinky

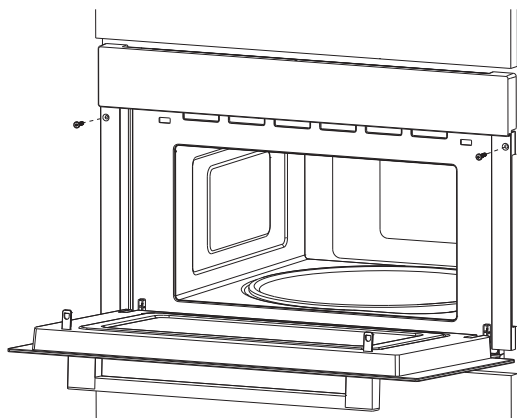
Rozmery skrinky na vstavanie spotrebiča sú na Obr. 1.

Príslušenstvo k montáži

2x Šroub pro uchycení zepředu

MONTÁŽ

1. Predvrtajte otvory a pripevnite plech pomocou skrutiek. Zasuňte rúru do otvoru v skrinke a umiestnite ju hore nohami. Upevňovací plech sa zasunie do otvoru na zadnom kryte rúry.

**RIEŠENIE ŤAŽKOSTÍ**

Problém	Príčina	Riešenie
Spotrebič nepracuje	Zle alebo málo zasunutá zástrčka do zásuvky.	Skontrolujte pripojenie zástrčky.
	Zásuvka nie je napájaná.	Skontrolujte prítomnosť napätia, napr. iným spotrebičom.
	Zle zavreté dverka.	Prekontrolujte dverka spotrebiča. Prípadnú nečistotu alebo cudzie predmety odstráňte.
Otáčanie taniera je hlučné.	Znečistené kolieska obežného kolesa.	Očistite vlhkou handričkou kolieska obežného kolesa.

SERVIS

Údržbu rozsiahlejšieho charakteru alebo opravu, ktorá vyžaduje zásah do vnútorných častí výrobku, musí vykonať odborný servis.

OCHRANA ŽIVOTNÉHO PROSTREDIA

- Preferujte recykláciu obalových materiálov a starých spotrebičov.
- Škatuľa od spotrebiča môže byť daná do zberu triedeného odpadu.
- Plastové vrecká z polyetylénu (PE) odovzdajte do zberu materiálu na recykláciu.

Recyklácia spotrebiča na konci jeho životnosti:

Symbol na výrobku alebo jeho balení udáva, že tento výrobok nepatrí do domáceho odpadu. Je nutné odnieť ho do zberného miesta pre recykláciu elektrického a elektronického zariadenia. Zaisťovaním správnej likvidácie tohto výrobku pomôžete zabrániť negatívnym dôsledkom pre životné prostredie a ľudské zdravie, ktoré by inak boli spôsobené nevhodnou likvidáciou tohto výrobku. Podrobnejšie informácie o recyklácii tohto výrobku zistíte na príslušnom miestnom úrade, služby pre likvidáciu domáceho odpadu alebo v obchode, kde ste výrobok zakúpili.

PODZIĘKOWANIE

Dziękujemy za zakup produktu marki Concept. Życzymy Państwu pełnej satysfakcji z jego użytkowania.

Przed pierwszym użyciem należy uważnie przeczytać całą instrukcję obsługi, zachowując ją na przyszłość. Pozostałe osoby, które będą posługiwały się produktem, powinny również zapoznać się z niniejszą instrukcją.

PARAMETRY TECHNICZNE	
Napięcie	230 V ~ 50 Hz
Pobór mocy	1450 W
Moc mikrofal	900 W
Częstotliwość mikrofal	2450 MHz
Moc grilla	1000 W
Rozmiary zewnętrzne	595 mm (sz) × 456 mm (w) × 382 mm (gł)
Poziom hałasu	< 62 dB(A)

UWAGI DOTYCZĄCE BEZPIECZENSTWA

- Nie należy używać urządzenia w sposób inny, niż podano w niniejszej instrukcji.
- Urządzenie jest przeznaczone do stosowania w gospodarstwach domowych i podobnych, takich jak: Pomieszczenia kuchenne w sklepach, biurach i innych miejscach pracy; Gospodarstwa agroturystyczne; Urządzenie może być używane przez gości w hotelach, motelach i innych tego typu obiektach; Urządzenie może być używane przez przedsiębiorstwa świadczące usługi noclegowe ze śniadaniem;
- Urządzenie może być używane przez dzieci powyżej 8 roku życia oraz przez osoby o ograniczonej zdolności fizycznej, czuciowej, psychicznej lub bez doświadczenia i wiedzy, pod nadzorem osób zaznajomionych z instrukcją użytkowania sprzętu w sposób bezpieczny, które zdają sobie sprawę z ewentualnych zagrożeń.
- Dzieci nie powinny bawić się urządzeniem.
- Czyszczenie i konserwacja nie może być wykonywana przez dzieci poniżej 8 roku życia, które pozostają bez nadzoru.
- Urządzenie wraz z przewodem należy trzymać z dala od dzieci poniżej 8 lat.

- **UWAGA:** Urządzenie i jego elementy mogą być gorące podczas użytkowania. Należy uważać, aby nie dotknąć elementów grzejnych. Dzieci poniżej 8 lat muszą znajdować się w bezpiecznej odległości i pod stałym nadzorem.
- Powierzchnia korpusu urządzenia może być gorąca.
- Przed rozpoczęciem użytkowania należy usunąć z urządzenia wszystkie elementy opakowania i wyjąć materiały marketingowe.
- Należy sprawdzić, czy napięcie w sieci odpowiada wartościom podanym na tabliczce znamionowej urządzenia. Nie należy pozostawiać urządzenia w trakcie pracy bez nadzoru.
- Urządzenie powinno być umieszczone wyłącznie na stabilnych powierzchniach, odpornych na działanie wysokich temperatur, z dala od innych źródeł ciepła. Taka powierzchnia musi mieć odpowiednią nośność, aby utrzymać urządzenie razem z zawartością.
- Nie wolno zakrywać otworów urządzenia, grozi to jego przegrzaniem.
- Nie należy demontować nóżek.
- Należy używać wyłącznie naczyń przeznaczonych do kuchenek mikrofalowych (nie metalowych, bez elementów i dekoracji metalowych). Plastikowe pojemniki lub papierowe opakowania mogą ulec deformacji pod wpływem ciepła lub zapalić się, dlatego należy na bieżąco kontrolować ich stan.
- Nie należy używać urządzenia jako schowka.
- Nie wolno dotykać gorącej powierzchni. Należy korzystać z uchwytów i przycisków. Przy manipulacji gorącymi częściami należy używać rękawic kuchennych.
- Należy przestrzegać wskazówek dotyczących zabudowy urządzenia. Szczególną uwagę należy zwrócić na to, aby w pobliżu nie znajdowały się materiały łatwopalne, takie jak meble, fi ranki, zasłony, koce, papier, ubrania i podobne!
- Urządzenie należy utrzymywać w czystości. Nie wolno dopuścić, aby ciała obce przedostały się przez otwory siatki. Mogą one spowodować zwarcie, uszkodzić urządzenie lub spowodować pożar.
- Do wnętrza urządzenia nie wolno wkładać potraw o zbyt dużej objętości oraz metalowych przedmiotów.
- Mogą one spowodować pożar.
- Wyłączając urządzenie z gniazdka, nie wolno szarpać za przewód zasilający, należy chwycić wtyczkę i pociągnąć za nią.

- Urządzenia należy używać w miejscu niedostępnym dla dzieci i osób nieodpowiedzialnych. Nie należy pozwolić im na posługiwanie się urządzeniem.
- Osoby niepełnosprawne ruchowo lub umysłowo, osoby nieodpowiedzialne lub osoby, które nie zapoznały się z niniejszą instrukcją, mogą używać urządzenia tylko pod nadzorem osoby odpowiedzialnej, zaznajomionej z obsługą.
- Jeżeli w trakcie pracy urządzenia w pobliżu znajdują się dzieci, należy zachować szczególną ostrożność.
- Nie należy pozwolić na to, aby urządzenie służyło dzieciom do zabawy.
- Należy uważać, aby przewód zasilający nie zwisał przez krawędź stołu lub płyty kuchennej – grozi to ściąganiem urządzenia przez dzieci.
- Urządzenia należy używać tylko wewnątrz pomieszczenia, nie wolno stawiać go na mokrych powierzchniach, grozi to porażeniem prądem elektrycznym.
- Nie należy używać akcesoriów innych niż zalecane przez producenta.
- Nie należy używać urządzenia z uszkodzonym przewodem zasilającym lub wtyczką, naprawę usterki należy bezzwłocznie zlecić autoryzowanemu serwisowi.
- Nie wolno przemieszczać urządzenia, ciągnąc je lub przenosząc za przewód zasilający.
- Urządzenie powinno być trzymane z dala od źródeł ciepła, takich jak kaloryfery, piekarniki i podobne. Należy chronić je przed bezpośrednim oddziaływaniem promieniowania słonecznego i wilgocią.
- Nie wolno dotykać urządzenia wilgotnymi lub mokrymi rękami.
- W przypadku awarii należy wyłączyć urządzenie i wyjąć wtyczkę z gniazdka elektrycznego.
- Nie należy dotykać ruchomych części podczas pracy urządzenia.
- Produkt jest przeznaczony wyłącznie do użytku domowego, nie nadaje się do wykorzystania komercyjnego.
- Kuchenka przeznaczona jest wyłącznie do gotowania, ogrzewania lub rozmrażania żywności.
- Nie należy zanurzać przewodu zasilającego, wtyczki ani samego urządzenia w wodzie ani innych cieczach.
- Należy regularnie kontrolować urządzenie i przewód zasilający pod kątem ewentualnych uszkodzeń. Nie wolno włączać uszkodzonego urządzenia elektrycznego.

- Przed rozpoczęciem czyszczenia urządzenia oraz po jego użyciu należy go wyłączyć i poczekać na jego zupełne wystygnięcie, przynajmniej przez 30 minut.
- **UWAGA!** Przy otwarciu drzwiczek z urządzenia może wydostać się duża ilość pary. Należy zachować ostrożność.
- Niebezpieczeństwo poparzenia!
- Jeżeli pojawi się dym, należy wyłączyć urządzenie i wyjąć przewód zasilający z gniazdka. Drzwiczki należy pozostawić zamknięte, aby zapobiec rozprzestrzenianiu się ognia.
- Nie należy włączać kuchenki bez żywności w środku. Mogłoby nastąpić jej uszkodzenie.
- Przygotowując lub podgrzewając jedzenie dla niemowląt, należy dobrze wymieszać potrawę lub napój i sprawdzić temperaturę, aby zapobiec poparzeniu.
- Ogrzewanie przy pomocy mikrofal może spowodować spóźnione wrzenie, dlatego należy zachować ostrożność przy wyjmowaniu naczyń z ogrzewanymi płynami.
- W mikrofalówce nie wolno ogrzewać jajek w skorupce i całych gotowanych jajek, może dojść do ich eksplozji, nawet po zakończeniu ogrzewania.
- Jedzenie i napoje nie mogą być ogrzewane w zamkniętych pojemnikach. Grozi eksplozja pojemnika.
- W razie ogrzewania jedzenia w plastikowych lub papierowych opakowaniach należy mieć kuchenkę pod nadzorem. Grozi zapalenie opakowania.
- Nie należy używać kuchenki do smażenia potraw. Gorący olej może uszkodzić części urządzenia lub spowodować poparzenia.
- Nie należy używać urządzenia, jeżeli drzwiczki lub uszczelka drzwiczek są uszkodzone. Naprawę należy zlecić autoryzowanemu serwisowi.
- Ze względu na ochronę przed promieniowaniem mikrofalowym próby naprawy lub zabiegi serwisowe przeprowadzane przez osoby nie posiadające odpowiednich uprawnień mogą być niebezpieczne - np. zdejmowanie obudowy, chroniącej przed promieniowaniem mikrofalowym.
- Nie należy używać urządzenia do przygotowania i podgrzewania żywności w zamkniętych pojemnikach, grozi to ich eksplozją. Nie należy podejmować

prób samodzielnej naprawy urządzenia. W tym celu prosimy skontaktować się z autoryzowanym serwisem.

- Kuchenka mikrofalowa jest przeznaczona do podgrzewania napojów i żywności. Nie służy do suszenia żywności lub ubrań, podgrzewania mat, kapci, gąbek, mokrych ubrań itp. Może to spowodować obrażenia lub pożar.

W przypadku nieprzestrzegania wskazówek producenta ewentualne naprawy nie będą uznawane jako gwarancyjne.

INSTRUKCJA UZIEMIENIA

To urządzenie musi być uziemione. Wyposażone jest w kabel zasilający z przewodem uziemiającym i wtyczkę uziemiającą. Może być ono podłączone do prawidłowo zainstalowanego gniazdka z uziemieniem. W przypadku spięcia elektrycznego, uziemienie obniża ryzyko porażenia prądem elektrycznym. Zaleca się podłączenie urządzenia do samodzielnego obwodu elektrycznego. Użycie wysokiego napięcia jest niebezpieczne, a uszkodzenie kuchenki może spowodować pożar lub inny wypadek.

UWAGA!

Nieprawidłowe użycie przewodu ochronnego może spowodować ryzyko porażenia prądem elektrycznym.

Uwaga: Jeżeli macie Państwo jakieś pytania dotyczące uziemienia lub podłączenia elektrycznego, należy skontaktować się z wykwalifikowanym elektrykiem lub technikiem serwisowym. Ani producent, ani dystrybutor nie odpowiadają za obrażenia osób lub uszkodzenia urządzenia spowodowane nieprawidłowym podłączeniem do prądu. Przewody w kablu zasilającym mają kolory według następującego kodu:

Zielony i żółty = uziemienie

Niebieski = neutralny

Brązowy = fazowy

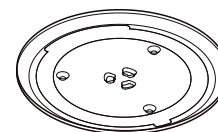
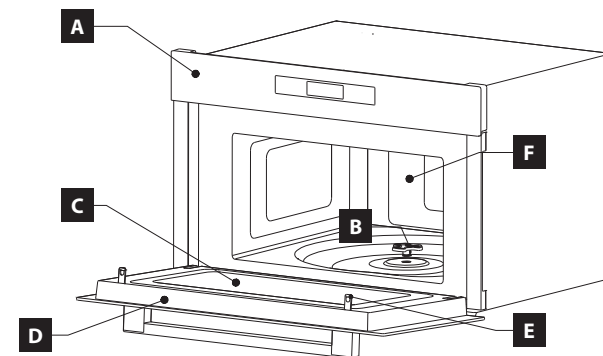
ZAKŁÓCENIA RADIOWE

Praca urządzenia może spowodować zakłócenia działania radia, TV lub podobnych odbiorników. Oddziaływanie to można ograniczyć lub wyeliminować w następujący sposób:

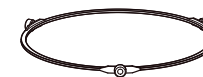
1. Poprzez czyszczenie drzwiczek i powierzchni uszczelek kuchenki.
2. Przekierowanie anteny odbiorczej radia lub TV.
3. Przemieszczenie kuchenki względem odbiornika.
4. Umieszczenie kuchenki z dala od odbiornika.
5. Podłączenie kuchenki do innego gniazdka, aby pozostałe odbiorniki były podłączone do innego obwodu elektrycznego.

OPIS PRODUKTU

- A Panel sterowania
- B Sworzeń napędowy płyty
- C Okno obserwacyjne
- D Drzwi
- E System bezpieczeństwa w trybie gotowości
- F Wnętrze piekarnika



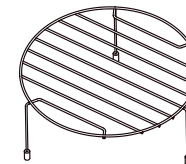
Płyta szklana



Ruch stołu obrotowego



Wskazówki



Druciany stojak do grilla



Wał obrotowy

OPIS PANELU STEROWANIA

1. Ogrzewanie mikrofalowe
2. Funkcje
3. Zegar/timer
4. Automatyczne menu
5. Blokada/Anuluj
6. Start/+30sek./Potwierdź



INSTRUKCJA OBSŁUGI

Instalacja

1. Przed pierwszym użyciem należy usunąć z urządzenia wszystkie materiały opakowaniowe i marketingowe. Nie usuwać
2. Sprawdzić urządzenie i przewód zasilający pod kątem uszkodzeń. Nie podłączać uszkodzonego urządzenia. Urządzenie nie może mieć odchylnych lub uszkodzonych drzwiczek, uszczelek drzwiczek, pękniętych lub uszkodzonych zawiasów drzwiczek lub zawiasów drzwi lub systemu zamykania.
3. Urządzenie należy umieszczać wyłącznie na stabilnej i odpornej na ciepło powierzchni, z dala od innych źródeł ciepła. Powierzchnia ta musi mieć wystarczającą nośność, aby utrzymać urządzenie i przygotowaną zawartość.
4. Przestrzegać instrukcji instalacji urządzenia.
5. Należy zwrócić szczególną uwagę na odległość od materiałów łatwopalnych, takich jak zasłony, firany, koce, papier, odzież itp, odzież itp.!
6. Nie włączać urządzenia bez prawidłowo zamontowanego koła jezdowego i obrotowej płyty szklanej.
7. Wtyczka przewodu zasilającego musi być łatwo dostępna, aby w razie potrzeby można ją było odłączyć.
8. od zasilania.

UWAGA

Przed rozpoczęciem użytkowania urządzenia należy, ze względów higienicznych, przetrzeć z zewnątrz i wewnątrz wilgotną ściereczką. Wszystkie zdejmowane części urządzenia należy wymyć w ciepłej wodzie z dodatkiem płynu do mycia naczyń.

UWAGA!

Drzwiczki kuchenki należy otwierać powoli i ostrożnie. Przy otwieraniu drzwiczek w ciągu przygotowania lub po zakończeniu przygotowania potraw wydostaje się duża ilość pary a z dolnej krawędzi drzwiczek może kapać skroplona gorąca woda. Grozi to poparzeniem.

Zasady gotowania w kuchenke mikrofalowej

Rozłóż jedzenie równomiernie. Umieść grubsze części w kierunku krawędzi pojemnika. Zwracać uwagę na czas gotowania. Gotuj przez najkrótszy wskazany czas i wydłużaj go w razie potrzeby. Rozgotowane jedzenie może się zapalić. Przykryj jedzenie podczas gotowania. Pokrywki zapobiegają rozpryskiwaniu i pozwolą na bardziej równomierne podgrzewanie.

Podczas gotowania należy obracać potrawy, takie jak kurczak lub hamburger. Duże kawałki, takie jak pieczeń, należy obracać więcej niż jeden raz. Przenieś jedzenie, takie jak klopsiki, z krawędzi talerza na środek i odwrócić w połowie czasu gotowania.

Wybór naczyń

Idealny materiał naczyń do stosowania w kuchenke mikrofalowej powinien przepuszczać mikrofałe, umożliwiając energii przenikanie przez naczynie i ogrzewaną żywność. Mikrofałe nie przechodzą przez metal, a więc metalowe naczynia i naczynia z metalowymi elementami nie mogą być stosowane.

Gotując w kuchenke mikrofalowej, nie należy używać produktów wyprodukowanych z papieru z odzysku, ponieważ mogą one zawierać małe cząstki metalu, które mogą spowodować iskrzenie lub ogień.

Zaleca się używania naczyń o kształcie okrągłym lub owalnym, raczej niż kwadratowym lub prostokątnym, ze względu na przegrzewanie się żywności znajdującej się w kątach naczyń.

Lista rodzajów naczyń

Rodzaj materiału	Gotowanie w kuchenke mikrofalowej
Szkło żaroodporne	Tak
Szkło nieodporne na działanie ciepła	Nie
Ceramika żaroodporna	Tak
Plastikowe talerze odpowiednie do kuchenek mikrofalowych	Tak
Papier kuchenny	Tak
Miska metalowa	Nie
Taca metalowa	Nie
Folia aluminiowa i opakowania z folii MT	Nie
Naczynia drewniane	Nie

Ustawienie aktualnego czasu

1. Naciśnij przycisk zegara/timera jeden raz, a na wyświetlaczu pojawi się 00:00
2. Przesuń suwak lub naciśnij oś „+” lub „-”, aby ustawić zegar. Zegar może być ustawiony w zakresie 00-23.
3. Naciśnij przycisk zegara/timera, aby potwierdzić godzinę.
4. Przesuń suwak lub naciśnij oś „+” lub „-”, aby ustawić minuty. Minuty można ustawić w zakresie 0-59.
5. Naciśnij przycisk zegara/timera, aby potwierdzić.

Funkcja gotowania mikrofalowego

1. Naciśnij „Mikrofalówka 1”, a pojawi się „P10”
2. Naciśnij ikonę kilkakrotnie, aby dostosować poziom mocy. Dostępnych jest 5 poziomów.
3. Przesuń suwak lub naciśnij oś „+” lub „-”, aby dostosować czas.
4. Naciśnij ikonę „6”, „Start/+30sec/Confirm”, aby rozpocząć ogrzewanie.

UWAGA!

Wyjmując żywność z mikrofalówki przed upływem ustawionego czasu gotowania lub jeżeli kuchenka nie jest używana, należy przekręcić regulator czasu przygotowania do pozycji 0.

Połączone ogrzewanie

1. Naciśnij przycisk „Function” jeden raz, a na wyświetlaczu pojawi się „G-1”. Naciśnij przycisk kilkakrotnie i wybierz tryb. Tryb „C-1” lub „C-2”.
2. Przesuń suwak lub naciśnij oś „+” lub „-”, aby ustawić czas.
3. Naciśnij „Start/+30 sec./Confirm”, aby uruchomić program.

C-1	Micro 55%	Grill 45%
C-2	Micro 36%	Grill 64%

Funkcja Grill

1. Naciśnij przycisk „Function”, a na wyświetlaczu pojawi się G1.
2. Przesuń suwak lub naciśnij oś „+” lub „-”, aby ustawić czas.
3. Naciśnij „Start/+30sec/Confirm”, aby rozpocząć program.

Uwaga: W połowie programu rozlegnie się sygnał dźwiękowy informujący o konieczności odwrócenia potrawy. Jeśli nic nie zrobisz, program będzie kontynuowany program będzie kontynuowany.

Funkcja szybkiego włączania

1. Umieść naczynie w piekarniku i zamknij drzwiczki.
2. Naciśnij przycisk START/+30Sec./Confirm (6), aby włączyć urządzenie na 30 sekund przy 100% mocy.
3. Naciśnij ponownie przycisk (6) START/+30Sec./Confirm, aby wydłużyć czas gotowania do 95 minut (każde naciśnięcie przycisku wydłuża czas gotowania o 30 sekund).
4. Po zakończeniu gotowania urządzenie wyłączy się i rozlegnie się alarm dźwiękowy (5 sygnałów).
5. Otwórz drzwiczki i wyjmij jedzenie.

Funkcja odszraniania na podstawie wagi

1. W celu nastawienia wagi naciskać wielokrotnie przycisk „Funkcja” dopóki na wyświetlaczu nie pojawi się „0,1kg”.
2. Przesuń suwak lub naciśnij oś „+” lub „-” w celu nastawienia wagi. Waga może być w zakresie 100-2000 g.
3. Nacisnąć „Start/+30Sec/Potwierdzić”.

Rozmrażanie według czasu

1. W celu nastawienia czasu naciskać wielokrotnie przycisk „Funkcja”, dopóki na wyświetlaczu nie pojawi się „1:00”
2. Przesuń suwak lub naciśnij oś „+” lub „-”, aby ustawić czas.
3. Nacisnąć „Start/+30sec/Potwierdzić”

Uwaga: po zabrzmieniu alarmu obrócić danie. Jeżeli nie zrobi się tego, kuchenka będzie kontynuować rozmrażanie.

Funkcja minutnika

1. Należy nacisnąć przycisk Zegar/timer (3). Pojawi się 0:00.
2. Przesuń suwak lub naciśnij oś „+” lub „-”, aby dostosować czas. (5 sekund – 95 minut)
3. Aby uruchomić minutnik, należy nacisnąć przycisk Start/+30sek./Potwierdzić (6).
4. Po upływie ustawionego czasu rozlegnie się sygnał dźwiękowy (5 razy).

Programy fabryczne

Urządzenie posiada 8 programów ustawionych fabrycznie:

Menu	Liczba	Display	Power
A-1 Ziemniaki	1 (w przybliżeniu 230g)	1	P100
	2 (w przybliżeniu 460g)	2	
	3 (w przybliżeniu 690g)	3	
A-2 Maso	150g	150g	P80
	300g	300g	
	450g	450g	
	600g	600g	
A-3 Ryba	150g	150g	P80
	250g	250g	
	350g	350g	
	450g	450g	
	650g	650g	
A-4 Warzywa	150g	150g	P100
	350g	650g	
	500g	500g	
A-5 Napoje	1 (240g)	1	P100
	2 (480g)	2	
	3 (720g)	3	
A-6 Makaron	50g (zimna woda 450g)	50g	P80
	100g (zimna woda 800g)	100g	
	150g (zimna woda 1200g)	150g	
A-7 Popcorn	100g	100g	P100
A-8 Pizza	200g	200g	P100/G-1
	400g	400g	

1. Należy włożyć żywność do kuchenki i zamknąć drzwiczki.
2. Naciśnij Auto Menu (4), na ekranie pojawi się A-1.
3. Naciśnij kilkakrotnie przycisk Auto Menu (4), aby wybrać żądane menu, dostępnych jest 8 automatycznych menu.
4. Przesuń suwak lub naciśnij + lub -, aby ustawić wagę potrawy, która ma być ugotowana (patrz tabela powyżej).
5. Naciśnij przycisk START/+30Sec./Confirm (7), aby rozpocząć gotowanie
6. Po zakończeniu gotowania urządzenie samo się wyłączy i rozlegnie się sygnał dźwiękowy (5 razy).
7. Należy otworzyć drzwiczki i wyjąć żywność.

BLOKADA ZABEZPIECZAJĄCA DLA DZIECI

1. Poprzez przytrzymanie przycisku Blokada/Anuluj (5) można włączyć blokadę zabezpieczającą dla dzieci. Oznacza to, że przyciski panelu sterowniczego są zablokowane.
2. Poprzez ponowne naciśnięcie i przytrzymanie przycisku Blokada/Anuluj (5) można dezaktywować blokadę zabezpieczającą.

CZYSZCZENIE I KONSERWACJA

Kuchenkę należy czyścić po każdym użyciu, aby zapobiec gromadzeniu się tłustych zanieczyszczeń, przypieczonych resztek żywności i powstawaniu nieprzyjemnego zapachu.

Przed czyszczeniem i po użyciu, urządzenie należy wyłączyć, odłączyć z gniazdka elektrycznego i odczekać aż zupełnie wystygnie.

Nie należy zanurzać przewodu zasilającego, wtyczki ani samego urządzenia w wodzie ani innych cieczach.

Części ruchome należy wymyć w ciepłej wodzie z dodatkiem płynu do mycia naczyń, a następnie opłukać w czystej wodzie.

Uszczelki drzwiczek, powierzchnię wewnętrzną i zewnętrzną urządzenia należy czyścić wilgotną ściereczką. Można użyć środka czyszczącego w płynie. Do czyszczenia nie należy używać gąbek, ostrych przedmiotów, środków abrazyjnych ani rozpuszczalników (benzyna, rozpuszczalniki itp.). W ten sposób można uszkodzić ochronną warstwę na powierzchni.

Zapachy z wnętrza kuchenki można usunąć w następujący sposób: do głębokiej miski odpowiedniej do podgrzewania mikrofalowego należy wlać wodę i dodać skórkę z jednej cytryny a następnie pozostawić na 5 minut we włączonej kuchenke. Po upływie tego czasu należy osuszyć wnętrze kuchenki delikatną ściereczką.

W przypadku konieczności wymiany żarówki oświetlenia wewnętrznego należy skontaktować się z dystrybutorem.

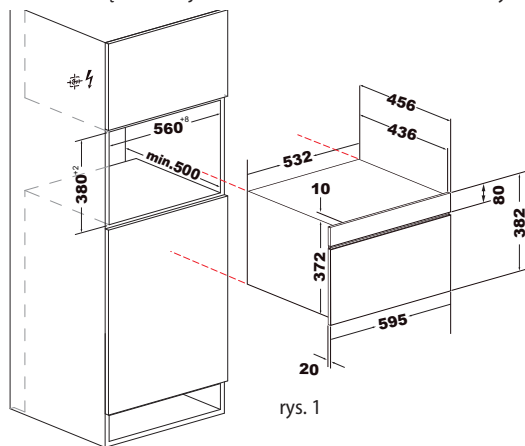
Jeżeli urządzenie nie jest utrzymywane w czystości, może to prowadzić do uszkodzenia powierzchni, które może skrócić żywotność kuchenki i być przyczyną niebezpiecznych sytuacji.

Wady spowodowane niewłaściwą lub niewystarczającą konserwacją nie są objęte gwarancją.

MONTAŻ I INSTALACJA URZĄDZENIA

Urządzenie jest przeznaczone do zabudowy w meblach kuchennych. Wtyczka przewodu zasilającego musi być dostępna po zainstalowaniu urządzenia! Urządzenie jest instalowane w standardowych meblach kuchennych przeznaczonych do zabudowy lub w odpowiednio przystosowanych meblach o wymiarach zgodnych z Rys.1. Urządzenie można umieścić pod szafką kuchenną lub w szafce stojącej, szafką kuchenną lub w szafce stojącej (Rys.1). (Meble kuchenne muszą być wykonane z materiału odpornego na wysoką temperaturę i warunki atmosferyczne.

wykonane z materiału żaroodpornego, odpornego na warunki atmosferyczne temperatury co najmniej 95 °C. Materiały i użyte kleje muszą być w stanie wytrzymać wysoką temperaturę urządzenia zgodne z normą EN 60335-2-6. Materiały i kleje niezgodne z tą normą mogą ulec deformacji, z tą normą mogą ulec deformacji lub odkleić.



rys. 1

UWAGA!

Urządzenie należy zainstalować na wysokości co najmniej 85 cm.

Aby zapewnić chłodzenie i dostęp powietrza, szafka do zabudowy nie powinna mieć tylnej ściany.

Należy przestrzegać minimalnych wymiarów otworu wentylacyjnego na całej szerokości tylnej górnej części szafki. Jeżeli nad urządzeniem znajduje się inna szafka, konieczne jest zapewnienie wentylacji również w tej szafce, przez co powstanie tzw. komin wentylacyjny.

Wymiary szafki

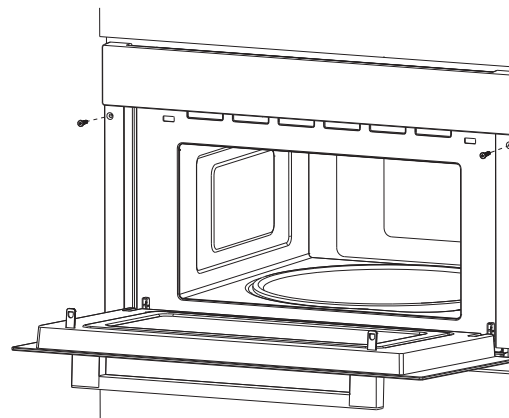
Wymiary szafki do zabudowy urządzenia przedstawiono na rys. 1.

Aksesoria do montażu

2x Śruba do przymocowania płyty

MONTAŻ

1. Wywierć otwory i przymocuj blachę za pomocą wkrętów. Wsuń piekarnik do otworu w szafce i umieść go do góry nogami. Płytkę mocującą wsunie się w otwór w tylnej pokrywie piekarnika.



ROZWIĄZYWANIE PROBLEMÓW

Problem	Przyczyna	Rozwiązanie
Urządzenie nie działa.	Wtyczka została włożona do gniazdka niewłaściwie lub niedokładnie.	Sprawdzić podłączenie wtyczki.
	Brak prądu w gniazdku.	Sprawdzić, czy w gniazdku jest napięcie, na przykład przy pomocy innego urządzenia elektrycznego.
	Niedomknięte drzwiczki.	Należy skontrolować drzwiczki kuchenki. Należy usunąć ewentualne zanieczyszczenia lub ciała obce.
Obracaniu talerza towarzyszy hałas.	Zanieczyszczenie kółka koła.	Oczyścić wilgotną szmatką kółka koła.

SERWIS

Konserwację w większym zakresie lub naprawy wymagające ingerencji w elementy wewnętrzne urządzenia, należy zlecić profesjonalnemu serwisowi.

OCHRONA ŚRODOWISKA

- Preferuj odzysk materiałów opakowaniowych i starych urządzeń elektrycznych.
- Pudło urządzenia elektrycznego można oddać do punktu odbioru odpadów segregowanych.
- Torebki foliowe z polietylenu (PE) należy oddać do punkcie odbioru materiałów do odzysku.

Recykling urządzenia elektrycznego po upływie jego żywotności:



Symbol znajdujący się na produkcie lub jego opakowaniu oznacza, iż urządzenia nie należy utylizować razem ze zwykłym odpadem domowym. Należy przekazać go do punktu odbioru urządzeń elektrycznych i elektronicznych, do recyklingu. Zapewniając właściwą utylizację urządzenia, pomagamy zapobiegać negatywnym oddziaływaniom na środowisko i zdrowie ludzkie, które mogłyby skutkować nieodpowiednią likwidacją produktu. Szczegółowe informacje o recyklingu urządzenia uzyskać można w odpowiednim urzędzie gminy, przedsiębiorstwie zapewniającym usługi utylizacji odpadu domowego lub w sklepie, w którym zakupiono produkt.

ACKNOWLEDGMENT

Thank you for purchasing a Concept product. We hope you will be satisfied with our product throughout its service life.

Please study the entire Operating Manual carefully before you start using the product. Keep the manual in a safe place for future reference. Make sure other people using the product are familiar with these instructions.

TECHNICAL PARAMETERS	
Voltage	230 V ~ 50 Hz
Power input	1450 W
Microwave power	900 W
Microwave frequency	2450 MHz
Grill power	1100 W
External dimensions	595 mm (w) × 456 mm (h) × 382 mm (d)
Noise level	< 62 dB(A)

IMPORTANT SAFETY PRECAUTIONS:

- Use the unit only as described in this operating manual.
- This appliance is intended to be used in household and similar applications such as: staff kitchen areas in shops, offices and other working environments; by clients in hotels, motels and other residential type environments; farm houses; bed and breakfast type environments.
- This appliance can be used by children aged from 8 years and above and persons with reduced physical, sensory or mental capabilities or lack of experience and knowledge if they have been given supervision or instruction concerning use of the appliance in a safe way and understand the hazards involved.
- Children shall not play with the appliance.
- Cleaning and user maintenance shall not be made by children unless they are older than 8 and supervised.
- Keep the appliance and its cord out of reach of children less than 8 years.

- **WARNING:** The appliance and its accessible parts become hot during use. Care should be taken to avoid touching heating elements. Children less than 8 years of age shall be kept away unless continuously supervised. surface of a storage cabinet can get hot.
- Remove all the covering and marketing materials from the unit before the first use.
- Make sure the mains voltage matches the value marked on the rating plate.
- Do not leave the unit unattended during operation.
- Make sure to place the unit on a stable heat-resistant surface, out of the reach of other heat sources. This surface shall have a sufficient load capacity to hold the unit with its contents.
- Do not cover the unit's openings. There is a risk of overheating.
- Do not remove the feet.
- Only use dishes designed for microwave ovens (non-metal, no metal prints or decorations). Plastic containers or packages can become heat-deformed or ignite, so watch them during preparation.
- Do not store anything inside the unit.
- Never touch the hot surface. Use the handles and buttons.
- Use potholders to handle hot accessories.
- Follow the building-in instructions for the unit. Make sure there is a safe distance between the unit and flammable materials, such as furniture, curtains, lace, blankets, paper, clothing etc.!
- Keep the unit clean. Do not let any objects enter the unit through the grille. Contaminants may short out the unit, causing damage or fire.
- Do not put oversized food or metal objects inside the oven.
- These could cause a fire.
- Never pull the cord to disconnect the plug from the wall outlet; hold the plug instead.
- The appliance is not intended for and should not be accessible to children or people with reduced capabilities.
- Persons with limited movement capacity, reduced sensory perception, insufficient mental capacity or those who are unaware of the proper handling should use the product only under the supervision of a responsible, aware person.

- Take extra care when using the unit near children.
- Do not use the appliance as a toy.
- Make sure the power cord does not hang over the working area, to prevent children from reaching it.
- The stovetop is intended for interior use only; do not expose it to moisture. Otherwise, a risk of electrical shock may occur.
- Use manufacturer-recommended accessories only.
- Never use the appliance if the supply cord or plug is damaged.
- Immediately refer to an authorised service centre for repair.
- Never pull the supply cord or use it to carry the unit.
- Keep the stovetop away from any other heat sources such as radiators, ovens etc. Do not expose the unit to direct sunlight or moisture.
- Never operate the appliance with wet hands.
- Turn off the unit and disconnect the plug from the mains outlet in case of any failure.
- Do not touch the moving parts during operation of the unit.
- The appliance is intended for domestic use only, not for commercial use.
- The unit is designed solely for cooking, heating or defrosting food.
- Do not immerse the power cord, plug, or appliance in water or any other liquid.
- Check the appliance and power cord for damage regularly.
- Never switch on a damaged appliance.
- Turn the unit off and let it cool down for at least 30 minutes before cleaning and after use.
- **WARNING!** A large volume of steam may be released when you open the door. Be careful. There is a risk of scalding!
- If you see smoke, switch the unit off and disconnect the cable from the socket. Leave the door closed to prevent the possible spreading of fire.
- Do not use the unit without food in it. The appliance could be damaged.
- When preparing or heating food or drinks for babies, mix it well and check the temperature to prevent scalding.
- Microwave heating can cause delayed boiling; be careful when handling heated liquids.

- Do not use the unit to heat eggs in the shell or whole boiled eggs, as these may explode even after heating is finished.
- Pierce the skin of food (hot dogs, potatoes, fruit etc.) several times before heating.
- Do not use the unit to fry food. Hot oil can damage parts of the unit, or cause skin burns.
- Do not use the unit if the door or packing is damaged. Have the unit repaired in an authorised service centre.
- For the purpose of protection from microwave radiation no unauthorised person is allowed to perform any servicing or repair, e.g. removing the cover that protects against microwave radiation.
- Do not use the unit for preparing or heating food in sealed vessels, as they may explode.
- Do not try to repair the appliance; instead, refer to an authorised service centre.

Failure to follow the manufacturer's instructions may lead to refusal of warranty repair.

GROUNDING INSTRUCTIONS

This appliance has to be grounded. It is equipped with a supply cable with a grounding conductor and grounding plug. It must be connected to a socket that is correctly installed and grounded. In the case of a short circuit this grounding reduces the risk of electric shock. It is recommended to connect the unit to a separate electric circuit. The use of high voltage is dangerous, and any damage to the oven can cause a fire or other emergency.

WARNING!

Incorrect use of the protective conductor can cause the risk of electric shock.

Note: If you have any questions concerning the grounding or electrical connection, contact a qualified electrician or servicing technician. Neither the manufacturer nor the distributor is responsible for injury or damage caused by incorrect electric connection. The conductors in the supply cable are colored as follows:

Green and yellow = ground

Blue = neutral

Brown = live

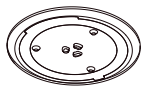
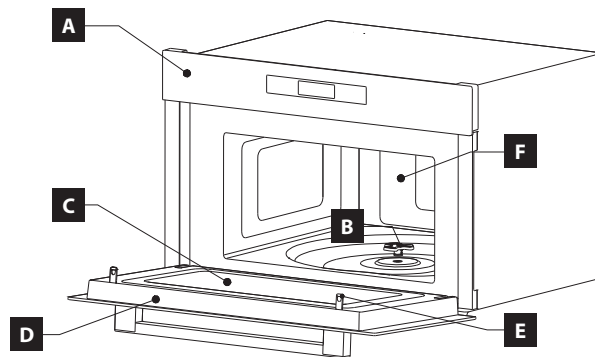
RADIO INTERFERENCE

Operation of the unit can cause interference with your radio, TV or similar appliances. This can be reduced or eliminated by taking the following measures:

1. Clean the door and sealing surfaces of the oven.
2. Readjust the receiver antenna of the radio or TV.
3. Change the position of the unit in relation to the receiver.
4. Place the unit further from the receiver.
5. Plug the unit in a different socket to make sure other appliances are connected to different circuits.

PRODUCT DESCRIPTION

- A. Control panel
- B. Plate drive pin
- C. Observation window
- D. Door
- E. Emergency safety system
- F. Oven interior



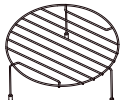
Glass plate



Rotary table movement



Guidelines



Wire barbecue stand



Rotary shaft

DESCRIPTION OF THE CONTROL PANEL

1. Microwave heating
2. Functions
3. Clock/timer
4. Auto menu
5. Lock/Cancel
6. Start/+30sec./Confirm



OPERATING INSTRUCTIONS

Installation

1. Remove all the covering and marketing materials from the unit before the first use. Do not remove the plastic foil on the inner side of the door.
2. Check the appliance and power cord for damage regularly. Never switch on a damaged appliance. There can be none of the following: door askew or damaged, door sealing damaged, broken or damaged hinges or damaged safety closing system.
3. Make sure to place the unit on a stable heat-resistant surface, out of the reach of other heat sources. This surface shall have a sufficient load capacity to hold the unit with its contents.
4. Follow the installation instructions for the unit. Make sure there is a safe distance between the unit and flammable materials, such as furniture, curtains, lace, blankets, paper, clothing etc.!
5. Do not switch the unit on without a properly mounted rolling wheel and rotating glass tray.
6. The supply cable plug has to be easily accessible so that it can be disconnected quickly, if need be.

Caution

Prior to using a new unit, wipe the surface and the inside with a wet cloth for hygienic reasons. Wash all the removable parts in warm water with detergent.

WARNING!

Open the door slowly and carefully. When opening the door during operation, or after preparation, a large volume of steam is released, and condensed hot water may drip from the lower door edge. There is a risk of scalding.

Microwave oven cooking principles

Place the food evenly. Place thicker areas at the edges.

Watch the cooking time. Cook for the shortest of the prescribed times, and if necessary, for longer. Overcooked food can ignite.

Cover the food when cooking. Covers prevent spattering and enable more even heating.

Turn around pieces of food such as chicken or hamburger when cooking. Big pieces, such as roast meat, must be turned more than once.

Move meatballs and similar food from the edge towards the centre and vice versa halfway through the cooking time.

Selection of dishes

Ideal dishes for microwave ovens are transparent, for microwaves. They allow the energy to penetrate the cover and food. Microwaves can't penetrate metal, which is why metal or metal-decorated dishes should not be used.

Do not use products made of recycled paper in the microwave oven, as these can contain small metal parts that may cause sparks or fire.

We recommend circular or oval dishes rather than square or rectangular ones, as the food in the corners tends to be overcooked.

Overview of certain dishes

Dish type	Microwave oven cooking
Heat-resistant glass	Yes
Glass not resistant to heat	No
Heat-resistant ceramics	Yes
Plastic plate suitable for microwave ovens	Yes
Kitchen paper	Yes
Metal plate	No
Metal tray	No
Aluminium foil and MT foil packs	No
Wooden dishes	No

Daytime setting

1. Press the Clock/Timer button once and 00:00 will appear on the display
2. Move the slider or press "+" or "-" to set the clock. The clock can be between 00-23.
3. Press the Clock/Timer button to confirm the time.
4. Move the slider or press "+" or "-" to set the minutes. Minutes can be set in the range of 0-59.
5. Press the Clock/Timer button to confirm.

Microwave cooking function

1. Press the "Microwave" (1) icon and "P10" will appear
2. Press the icon repeatedly to adjust the power level. There are 5 levels.
3. Move the slider or press "+" or "-" axis to adjust the time.
4. Press icon "6" "Start/+30sec/Confirm" to start heating.

WARNING!

If the food is taken out from the oven before the set cooking time elapses, or if you do not use the oven, always clear the set program.

Grill or Combined Cooking function

1. Press the "Function" button once and "G-1" will appear on the display. Press the button repeatedly and select "C-1" or "C-2" mode
2. Move the slider or press "+" or "-" to set the time
3. Press "Start/+30 sec./Confirm" to start the program.

C-1	Micro 55%	Grill 45%
C-2	Micro 36%	Grill 64%

Function Grill

1. Press the "Function" button and G1 will appear on the display.
2. Move the slider or press "+" or "-" to set the time.
3. Press "Start/+30sec/Confirm" to start the program.

Note: Halfway through the program, an audible signal alerts you to turn the food over. If you do nothing, the program will continue.

WARNING!

If the food is taken out of the oven before the set cooking time elapses, or if you are not using the oven, always clear the set program.

Quick switch-on function

1. Place the dish in the oven and close the door.
2. Press the START/+30Sec./Confirm button (6) to switch on the appliance for 30 seconds at 100% power.
3. Press the (6) START/+30Sec./Confirm button again to extend the cooking time up to 95 minutes (Each press of the button adds 30 seconds).
4. When cooking is complete, the appliance switches off and an audible alarm sounds (5 beeps).
5. Open the door and remove the food.

Weight-based defrost function

1. To insert the scale, press the "Function" button repeatedly until the display shows "0.1kg".
2. Move the slider or press "+" or "-" to adjust the scale. The scale can be in the range of 100-2000g.
3. Press "Start/+30Sec/Confirm".

Defrosting by time

1. To enter the time, press the "Function" button repeatedly until the display shows "1:00"
2. Move the slider or press "Start/+30sec/Confirm"
3. Slide your finger along the "+" or "-" axis to adjust the time.

Note: after the alarm sounds, reverse the food. If you do not do this, the oven will continue to defrosting.

Countdown function

1. Press the Clock/Timer button (3) twice. The display reads 0:00
2. Move the slider or press "+" or "-" axis to adjust the time 5 seconds to 95 minutes.
3. Press the START/+30Sec./Confirm button (6) to start.
4. Once the time is over, an acoustic signal sounds (5 short beeps).

Preset programs

The unit offers a total of 8 preset programs.

Menu	Quantity	Display	Power
A-1 Potatoes	1 (approximately 230g)	1	P100
	2 (approximately 460g)	2	
	3 (approximately 690g)	3	
A-2 Meat	150g	150g	P80
	300g	300g	
	450g	450g	
	600g	600g	
A-3 Fish	150g	150g	P80
	250g	250g	
	350g	350g	
	450g	450g	
A-4 Vegetables	150g	150g	P100
	350g	650g	
	500g	500g	
A-5 Drinks	1 (240g)	1	P100
	2 (480g)	2	
	3 (720g)	3	
A-6 Pasta	50g (cold water 450g)	50g	P80
	100g (cold water 800g)	100g	
	150g (cold water 1200g)	150g	
A-7 Popcorn	100g	100g	P100
A-8 Pizza	200g	200g	P100/G-1
	400g	400g	

- Place the food in the oven and close the door.
- Press the Auto Menu (4), the screen will display A-1.
- Press the Auto Menu(4) repeatedly to choose the menu you need, 8 auto menus are available.
- Move the slider or press + or - to set the weight of the food to be cooked (see the table above).
- Press the START/+30Sec./Confirm button (7) to turn on the unit.
- Once the cooking is over, the appliance turns off automatically and gives an acoustic signal (5 short beeps).
- Open the door and remove the food.

Child lock

- Hold the Lock/Cancel button (5) to activate the child lock feature. The control panel buttons are now blocked.
- De-activate the child lock by holding the Lock/Cancel button (5) again.

CLEANING AND MAINTENANCE

Clean the unit after each use to prevent the accumulation of grease, burned-on remnants of food, and unpleasant smells.

Turn the unit off, unplug the power cord from the wall outlet, and let the unit cool before cleaning and after use.

Do not immerse the power cord, plug, or appliance in water or any other liquid.

Wash the replaceable parts in tepid water with detergent and rinse in clean water.

Clean the inner and outer surfaces and door sealing with a wet cloth. You can use a liquid cleaning agent. Do not use sponges, steel wool, abrasive cleaners or solvents (gasoline, thinners, etc.). You might damage the protective layer.

You can remove odours from the inside by pouring lemon juice and the skin from a lemon into a microwave bowl filled with water, and leaving the bowl for 5 minutes in the oven while operating. Dry the inside with a soft cloth afterwards.

If you need to replace the inner light bulb, contact the distributor.

If you do not keep the unit clean, the surfaces may be damaged, which may lead to a shorter service life and dangerous situations.

Defects caused by improper or insufficient maintenance are not covered by the warranty.

ASSEMBLY AND INSTALLATION

The appliance is designed to be built into the kitchen furniture. The plug of the supply cable must be accessible after the appliance has been installed! The appliance is installed in a standardized kitchen furniture that is designed for built-in appliances, or in suitably adapted furniture with dimensions according to Fig.1. The appliance can be placed either under kitchen unit or in a standing cabinet (Fig.1). The kitchen furniture must be manufactured made of heat-resistant, weatherproof material temperatures of at least 95 °C. Materials and the adhesives used must be able to withstand the heat appliances complying with EN 60335-2-6. Materials and adhesives that do not comply with to this standard may be deformed or peel off.

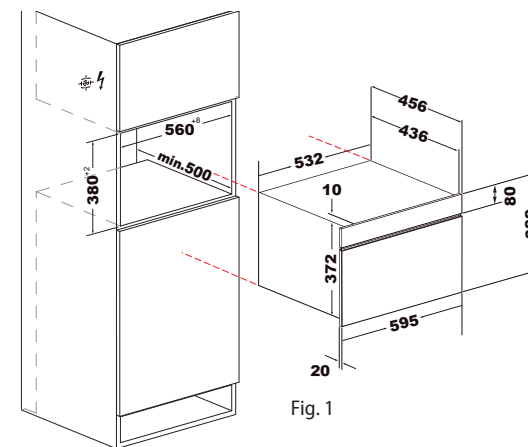


Fig. 1

WARNING!

Install the unit at a maximum height of 85 cm.

The in-built box should not have a back side, for cooling and ventilation purposes. Keep the minimum dimension of the ventilation hole in the back upper part in the whole width. If there is another box placed above the unit, the ventilation should be arranged for this as well. A so-called ventilation chimney will be created.

Dimensions of the box

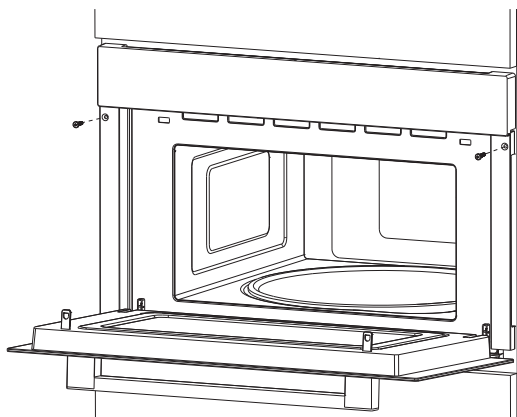
Box dimensions for built-in version of the unit, see Fig. 1.

Mounting Accessories

2 pcs Plate fixing screw

INSTALLATION

1. Pre-drill the holes and attach the sheet metal with screws. Slide the oven into the cabinet opening and seat it upside down. The fixing plate will slide into the hole on the rear cover of the oven.

**TROUBLESHOOTING**

Problem	Cause	Solution
The appliance does not work.	The plug has been inserted into the socket incorrectly or insufficiently.	Check the plug connection.
	The socket is not supplied with electricity.	Check to make sure voltage is present, e.g. by using another appliance.
	The oven door is not closed properly.	Check the door. Remove all impurities and foreign objects.
Turning of the tray is noisy.	Dirty wheels of the turning mechanism.	Clean the wheels with a damp cloth.

REPAIR & MAINTENANCE

Any extensive maintenance or repair that requires access to the inner parts of the product must be performed by an expert service centre.

ENVIRONMENTAL PROTECTION

- Packaging materials and obsolete appliances should be recycled.
- The transport box may be disposed of as sorted waste.
- Polyethylene bags shall be handed over for recycling.

Appliance recycling at the end of its service life:

A symbol on the product or its packaging indicates that this product should not go into household waste. It must be taken to the collection point of an electric and electronic equipment recycling facility. By making sure this product is disposed of properly, you will help prevent the negative effects on the environment and human health that would otherwise result from inappropriate disposal of this product. You can learn more about recycling this product from your local authorities, a household waste disposal service or in the shop where you bought this product.

CZ

Seznam servisních míst

SK

Zoznam servisných stredisiek

PL

Wykaz punktów serwisowych**Česká republika**

Název	Ulice	PSČ	Město	Telefon	E-mail
Jindřich Valenta CONCEPT	Vysokomýtská 1800	565 01	Choceň	+420 465 471 400	servis@my-concept.cz

Slovenská republika

Názov	Ulica	PSČ	Mesto	Telefón	E-mail
CONCEPT Slovensko s.r.o.	Hurbanova 1563/23	911 01	Trenčín	+421 326 583 465	info@my-concept.sk

Polska

Nazwa	Ulica	Kod	Miasto	Telefon	E-mail
CONCEPT POLSKA sp. z o.o.	Ostrowskiego 30	53-238	Wrocław	+48 713 390 444	servis@my-concept.pl

CZ

Jindřich Valenta – Concept

Vysokomytská 1800, 565 01 Choceň

Tel. +420 465 471 400

www.my-concept.cz

SK

CONCEPT Slovensko s.r.o.

Hurbanova 1563/23, 911 01 Trenčín

Tel.: +421 326 583 465

www.my-concept.sk

PL

CONCEPT POLSKA sp. z o.o.

Ostrowskiego 30, 53-238 Wrocław

Tel.: +48 713 390 444

www.my-concept.pl

LV

Verners VT Ltd.

Piedrujas iela 5a, Riga, Latvia

Tel. +371 67021021

e-pasts: info@verners.lv, www.verners.lv