

# concept

**Odsavač par podstavný**

**Odsávač pár podstavný**

**Okap kuchenny podstawiany**

**Under cabinet range hood**



CZ

SK

PL

EN



## PODĚKOVÁNÍ

Děkujeme Vám, že jste si zakoupili výrobek značky Concept, a přejeme Vám, abyste byli s naším výrobkem spokojeni po celou dobu jeho používání.

Před prvním použitím prostudujte pozorně celý návod k obsluze a potom si jej uschovejte. Zajistěte, aby i ostatní osoby, které budou s výrobkem manipulovat, byly seznámeny s tímto návodem.

## OBSAH

Technické parametry  
 Důležitá upozornění  
 Popis výrobku  
 Popis ovládacího panelu  
 Návod k obsluze  
 Čištění a údržba  
 Instalace spotřebiče  
 Rozměry  
 Řešení potíží  
 Servis  
 Ochrana životního prostředí

TECHNICKÉ PARAMETRY	
Napětí	220-240 V ~ 50/60 Hz
Celkový příkon	89 W
Provedení	Podstavný
Montáž	pod horní skříňku
Výška	140 mm
Šířka	600 mm
Hloubka	470 mm
Průměr výstupního pružného potrubí	120 mm
Počet stupňů výkonu odsávaného vzduchu	3
Kapacita odsávaného vzduchu	175 m <sup>3</sup> /h
Počet tukových filtrů	1
Režim	Odvětrávání/recirkulace
Osvětlení	1 x 40 W
Hmotnost	4,5 kg
Hlučnost odvětrávání/recirkulace	63 dB

Výrobce si vyhrazuje právo na případné technické změny, tiskové chyby a odlišnosti ve vyobrazení bez předchozího upozornění.

## DŮLEŽITÁ UPOZORNĚNÍ

### Při dodání odsavače par

- Ihned po dodání zkontrolujte obal a spotřebič, zda nedošlo během přepravy k poškození.
- POZOR! Některé rohy a hrany spotřebiče, které budou po instalaci skryté, mohou být ostré! Dbejte opatrnosti, abyste zabránili poranění!
- Pokud je spotřebič poškozen, nezprovazňujte ho. Co nejdříve se obraťte na dodavatele.
- Před prvním použitím odstraňte ze spotřebiče všechny obaly a marketingové materiály.
- Obalový materiál uchovejte mimo dosah dětí, nebo řádně zlikvidujte.

### Při instalaci

- Nepoužívejte spotřebič jinak, než je popsáno v tomto návodu.
- Spotřebič užívejte jen v domácnosti a pouze k odsávání par vzniklých při vaření pokrmů nebo k recirkulaci a pohlcování pachů vznikajících při vaření pokrmů.
- Tento spotřebič může být používán v domácnostech a podobných prostorech, jako jsou:
  - Kuchyňské kouty v obchodech, kancelářích a ostatních pracovištích.
  - Spotřebiče používané v zemědělství.
  - Spotřebiče používané hosty v hotelích, motelech a jiných oblastech.
  - Spotřebiče používané v podnicích zajišťujících nocleh se snídaní.
- Nesahejte na spotřebič vlhkýma nebo mokřýma rukama.
- Nedovolte dětem a nesevěprávným osobám se spotřebičem manipulovat, používejte ho mimo jejich dosah.
- Děti si nesmí hrát se spotřebičem.
- Dbejte zvýšené opatrnosti, pokud je spotřebič používán v blízkosti dětí.
- Nedovolte, aby byl spotřebič používán jako hračka.
- Tento spotřebič může být používán dětmi ve věku od 8 let výše a osobami se sníženými fyzickými, smyslovými nebo duševními schopnostmi, nebo bez patřičných zkušeností a znalostí, pokud jsou pod dohledem nebo byly seznámeny s pokyny k použití spotřebiče bezpečným způsobem a rozumí jeho rizikům.
- V případě poruchy vypněte spotřebič a vytáhněte zástrčku ze zásuvky elektrického napětí.
- Při vypořádání spotřebiče ze zásuvky elektrického napětí nikdy netahejte za přívodní kabel, ale uchopte zástrčku a tahem ji vypojte.
- Neponořujte přívodní kabel nebo zástrčku do vody ani do jiné kapaliny.

- Pravidelně kontrolujte spotřebič i přívodní kabel z důvodu poškození.
- Nezapínejte poškozený spotřebič.
- Není-li spotřebič v provozu, dbejte na to, aby byly všechny jeho ovládací prvky ve vypnuté poloze.
- Pod spotřebičem nemanipulujte s otevřeným ohněm (např. flambování)! Pokud sundáte varnou nádobu z plynového hořáku, snižte jeho plamen na minimum nebo ho vypněte!
- **POZOR!** Nebezpečí požáru! Dbejte, aby průměr hořáku na plynovém sporáku nebo plynové varné desce odpovídal použitému varnému nádobí. Při použití nádob s menším průměrem, než které je doporučeno, by mohl plamen začít hořet i po stranách nádoby a hrozilo by nebezpečí roztavení plastových držadel.
- Při fritování nebo smažení pokrmů, mějte tyto pokrmy stále pod dohledem. Při přehřátí oleje hrozí nebezpečí požáru!
- Dbejte, aby se plameny nedostaly do těsné blízkosti spotřebiče.
- Dodržujte intervaly pro výměnu a čištění filtrů (minimálně každé 2-3 měsíce). Při nedodržení těchto požadavků vzniká vlivem usazování tuku ve filtrech nebezpečí požáru!
- Při odvádění odsávaného vzduchu je nutné dodržovat všechny odpovídající platné normy a úřední předpisy.
- Při odvádění odsátého vzduchu by měl být průměr odvětrávacího potrubí přibližně stejný, nebo větší než průměr výstupního pružného potrubí odsavače.
- Odsávaný vzduch nesmí být zaveden do komína, který je určen pro odvod spalin a zplodin nebo do šachty, která slouží k odvětrávání místností, v nichž jsou instalována topeniště.
- Při současném provozu spotřebiče a topenišť nesmí být v místnosti podtlak větší než 4 Pa (0,04 mbar).
- Nepoužívejte jiné příslušenství, než které je doporučeno výrobcem.
- Nepoužívejte příslušenství, které má poškozenou povrchovou úpravu, je opotřebované, případně má jiné defekty.
- Pro čištění nepoužívejte korozivní čisticí prostředek. Pravidelnou údržbou a čištěním prodlužujete životnost spotřebiče.
- Čištění a údržbu prováděnou uživatelem nesmějí provádět děti, pokud nejsou starší 8 let a pod dozorem.

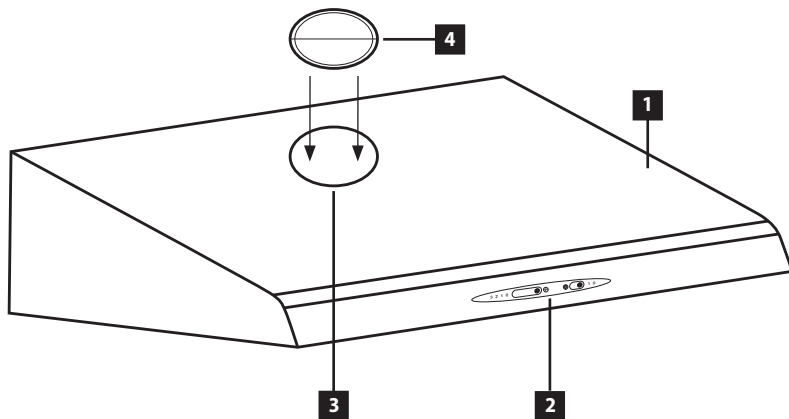
### **Případné závady**

- Spotřebič může opravovat a zásahy v něm provádět pouze kvalifikovaný odborník.
- Při opravách a zásazích musí být spotřebič odpojen od elektrické sítě. Vypněte jistič nebo vytáhněte zástrčku ze zásuvky elektrického napětí.
- Při vypořádání spotřebiče ze zásuvky elektrického napětí nikdy netahejte za přívodní kabel, ale uchopte zástrčku a tahem ji vypojte.
- Pokud dojde k poškození přívodního kabelu, obraťte se na autorizovaný servis.

**Nedodržíte-li pokyny výrobce, nemůže být případná oprava uznána jako záruční.**

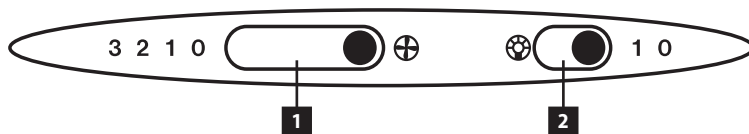
## POPIS VÝROBKU

- 1 Tělo spotřebiče
- 2 Ovládací panel
- 3 Horní výstupní otvor
- 4 Zpětná klapka



## POPIS OVLÁDACÍHO PANELU

- 1 Přepínač pro nastavení stupně výkonu ventilátoru
- 2 Vypínač osvětlení



## NÁVOD K OBSLUZE

### Před prvním použitím

Než uvedete nový spotřebič do provozu, měli byste jej z hygienických důvodů otřít i uvnitř vlhkým hadříkem. Před prvním zapnutím spotřebiče zkontrolujte správnost upevnění textilního tukového filtru.

### Režim odvětrávání

Odsávaný vzduch je odvětráván pomocí výstupního pružného potrubí do odvětrávací šachty pryč z místnosti. Pokud je ve spotřebiči instalovaný uhlíkový filtr, **vyjměte jej** (viz kapitola Čištění a údržba).

1. Přepínačem pro nastavení stupně výkonu ventilátoru (1) zvolte požadovaný výkon ventilátoru (1 - 3).
2. Po použití spotřebič vypněte nastavením přepínače pro nastavení stupně výkonu ventilátoru (1) do polohy „0“ (vypnuto).

### Režim recirkulace

Pokud nemáte možnost odvádět odsávané páry ven z místnosti, lze zvolit režim recirkulace. V tomto režimu jsou odsávané páry filtrovány přes tukový filtr a přes uhlíkový filtr. Aktivní uhlík v tomto filtru pohlcuje pachy a vyčištěný vzduch proudí zpět do místnosti. Pro tento režim je nutné dokoupit a namontovat odpovídající uhlíkový filtr (viz odstavec Čištění a údržba), zaslepit výstupní otvor a přepnout klapku výstupu vzduchu (viz odstavec Instalace spotřebiče).

1. Přepínačem pro nastavení stupně výkonu ventilátoru (1) zvolte požadovaný výkon ventilátoru (1 - 3).
2. Po použití spotřebič vypněte nastavením přepínače pro nastavení stupně výkonu ventilátoru (1) do polohy „0“ (vypnuto).

### Poznámka:

Při použití režimu recirkulace (namontování uhlíkového filtru) může dojít k poklesu výkonu odsávaného vzduchu.

### Zapnutí/vypnutí osvětlení

Vypínačem (2) zapnete nebo vypnete osvětlení

## ČIŠTĚNÍ A ÚDRŽBA

- Před údržbou a čištěním vypojte přívodní kabel ze zásuvky elektrického napětí nebo vypněte jistič elektrické zásuvky spotřebiče.
- **Neponořujte přívodní kabel, zástrčku nebo spotřebič do vody ani do jiné kapaliny.**
- Všechny ovládací prvky nastavte do vypnuté polohy.
- Vnější povrch spotřebiče čistěte vlhkým hadříkem, příp. použijte neutrální čisticí prostředek.
- Nepoužívejte k čištění drátěnku, drsné houbičky, abrazivní prostředky, rozpouštědla nebo agresivní čisticí prostředky.
- K čištění spotřebiče nepoužívejte parní čistič.



## Čištění a výměna filtrů

### Tukový filtr

- Při běžném používání spotřebiče by kovové tukové filtry měly být zkontrolovány, příp. čištěny každý měsíc. V případě častějšího smažení nebo fritování tento interval zkraťte.
- Kovové filtry doporučujeme nechat odmočit v teplé vodě s přídatkem saponátu a poté vyčistit jemným kartáčkem, opláchnout čistou vodou a nechat uschnout.
- Nepoužívejte spotřebič bez řádně nasazených kovových tukových filtrů!

1. Posunutím plastových západek demontujte spodní kovový kryt spotřebiče (Obr. 1).
2. Uvolněte drátěný držák filtru a umyjte nebo vyměňte kovový tukový filtr.
3. Nasadíte kovový tukový filtr zpět a zajistíte drátěným držákem filtru (Obr.2).
4. Opačným postupem upevníte spodní kovový kryt spotřebiče.



Obr. 1

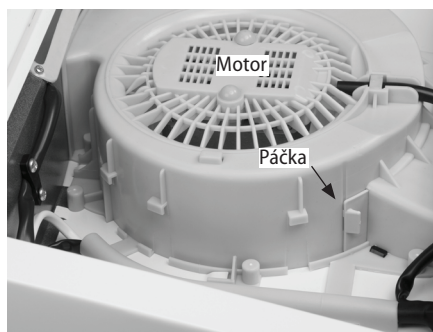
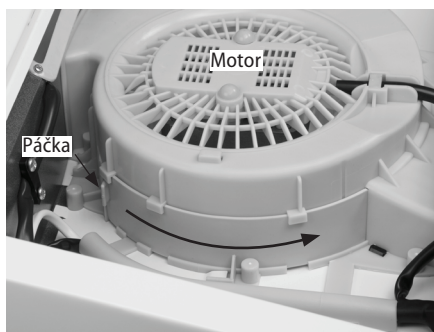


Obr. 2

### Uhlíkový filtr (nutno dokoupit)

- Tento filtr se používá pouze v režimu recirkulace.
- Filtr obsahuje aktivní uhlík, který pohlcuje odsávané pachy. Po určité době se aktivní uhlík nasatí a ztratí absorpční funkci. Tento filtr nelze umývat nebo jinak čistit.
- Při normálním používání spotřebiče by uhlíkový filtr měl být vyměněn každé 2 měsíce. V případě častějšího smažení nebo fritování tento interval zkraťte.

1. Posunutím plastových západek demontujte spodní kovový kryt spotřebiče (Obr. 1).
2. Uvolněte drátěný držák filtru a znehodnoťte použitý uhlíkový filtr.
3. Nasadíte nový uhlíkový filtr a zajistíte ho drátěným držákem filtru.
4. V prostoru motoru "překlapněte" páčku do režimu recirkulace (viz Obr. 3).
5. Při výměně uhlíkového filtru postupujte opačným způsobem.



Obr. 3

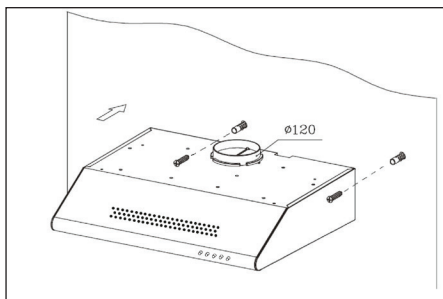
## INSTALACE SPOTŘEBIČE

### Připojení spotřebiče by měl provádět kvalifikovaný odborník!

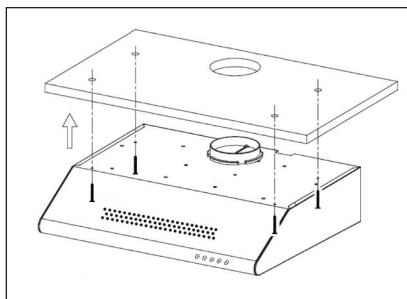
- Odpovědnost za instalaci spotřebiče má kupující, ne výrobce. Na závady způsobené nesprávnou instalací se nevztahuje záruka.
- Před prvním použitím odstraňte ze spotřebiče všechny obaly a marketingové materiály.
- Doporučujeme instalaci svěřit odborné firmě.
- Výrobce nenese jakoukoliv odpovědnost za škody způsobené na osobách, zvířatech a věcech v důsledku nesprávné instalace.

### Při instalaci spotřebiče dodržujte následující postup:

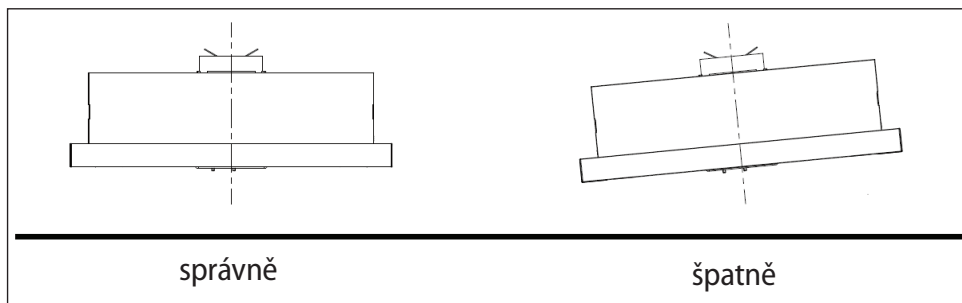
1. Před prvním použitím odstraňte ze spotřebiče všechny obaly a marketingové materiály.
2. Na stěně za sporákem, nebo varnou deskou vyznačte minimální požadovanou montážní výšku (650 mm pro elektrické a 750 mm pro plynové varné desky).
3. Svislou čarou vyznačte střed varné desky (sporáku).
4. Vyvrtejte otvory a připevňte odsavač dle Obr. 4 do horní skříňky, nebo dle Obr. 5 ke stěně.
5. Ujistěte se, že je odsavač ve vodorovné poloze, aby se zabránilo shromažďování maziva (tuku) na jedné straně (Obr. 6).
6. Po zavěšení odsavače nasadte na výstupní otvor výstupní pružné potrubí. Druhou část pružného potrubí vložte do připraveného otvoru ve stěně.
7. Připojte přívodní kabel do zásuvky elektrického napětí.



Obr. 4



Obr. 5



Obr. 6

### Připojení do elektrické sítě

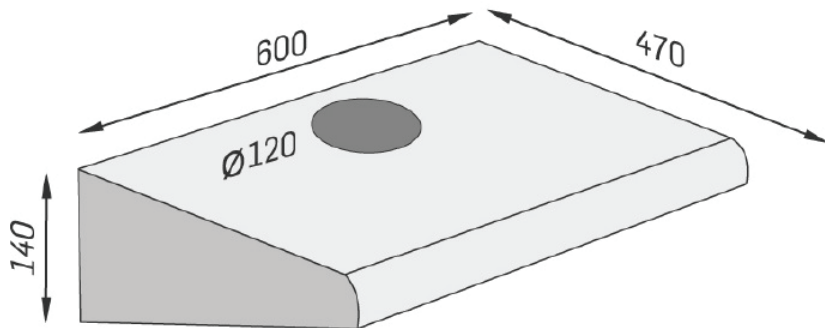
- Ověřte, zda připojované napětí a proudové jističení odpovídá hodnotám na typovém štítku spotřebiče.
- Používejte pouze zásuvky elektrického napětí s uzemněním.
- Nepoužívejte rozbočovací zásuvky, konektory ani prodlužovací kabely.
- Zástrčka přívodního kabelu spotřebiče musí být volně přístupná i po její instalaci.
- Změny připojení může provádět jen kvalifikovaný odborník.
- Elektrická bezpečnost spotřebiče může být garantována pouze tehdy, pokud je ochranná svorka spotřebiče spojena s ochranným vodičem elektrické rozvodové sítě.
- Výrobce nenese odpovědnost za poškození osob nebo věcí v důsledku chybějícího nebo špatného ochranného spojení.

### Demontáž

Pokud demontujete spotřebič, je důležité dodržet správné pořadí úkonů:

1. Nejdříve odpojte přívodní kabel od elektrické sítě (vytáhněte zástrčku nebo vypněte jistič).
2. Následně opačným způsobem, jakým se provádí instalace spotřebiče, demontujete jednotlivé části odsavače.

### ROZMĚRY



## ŘEŠENÍ POTÍŽÍ

Popis závady	Možná příčina	Řešení
Světla svítí, ale motor nepracuje	Lopatky motoru jsou zablokované.	Obráťte se na servis.
	Motor nebo jeho důležité části jsou poškozeny.	Obráťte se na servis.
	Špatně nebo málo zasunutá zástrčka do zásuvky elektrického napětí.	Zkontrolujte připojení zástrčky.
	Zásuvka není napájena.	Zkontrolujte napájení zásuvky např. připojením jiného spotřebiče.
Světla nesvítí a motor nepracuje	Špatně nebo málo zasunutá zástrčka do zásuvky elektrického napětí.	Zkontrolujte připojení zástrčky.
	Zásuvka není napájena.	Zkontrolujte napájení zásuvky např. připojením jiného spotřebiče.
Z kovových tukových filtrů odkapává mastnota	Silně znečištěné filtry. Nebezpečí požáru!	Ihned vyčistěte, nebo vyměňte kovové tukové filtry.
Vibrace spotřebiče v zapnutém stavu	Lopatky motoru jsou poškozené.	Obráťte se na servis.
	Motor není pevně připevněn.	Obráťte se na servis, nebo připevněte motor.
	Odsavač není pevně uchycen.	Připevněte odsavač.
Nedostatečný odtah odsávaného vzduchu	Vzdálenost mezi digestoří a varnou deskou je příliš velký.	Snižte vzdálenost mezi digestoří a varnou deskou.
	Velký průvan, příliš mnoho otevřených dveří nebo oken.	Uzavřete některé dveře nebo okna.
Motor přestal pracovat	Tepečná pojistka proti přehřátí motoru se aktivovala.	Zlepšete větrání místnosti, otevřete dveře nebo okna, příp. zkontrolujte vzdálenost mezi digestoří a varnou deskou. V případě potřeby vzdálenost mezi digestoří a varnou deskou zvýšte.
Odsavač není v rovině	Odsavač není v rovině nebo nejsou pevně dotaženy šrouby držáku.	Zkontrolujte, zda je odsavač v rovině, příp. utáhněte upevňovací šrouby a vyrovnejte odsavač do roviny.

## SERVIS

### Výměna žárovky

Před výměnou nechte žárovku vychladnout. Hrozí nebezpečí popálení!

### Výměnu proveďte následujícím způsobem:

- Vypojte přívodní kabel ze zásuvky elektrického napětí nebo vypněte jistič elektrické zásuvky spotřebiče.
- Demontujte krycí sklo a proveďte výměnu žárovky za novou, stejného typu (max. 40 W)!
- Upevněte krycí sklo zpět.

**Údržbu rozsáhlejšího charakteru nebo opravu, která vyžaduje zásah do vnitřních částí výrobku, musí provést kvalifikovaný odborník nebo servis.**

## OCHRANA ŽIVOTNÍHO PROSTŘEDÍ

- Preferujte recyklaci obalových materiálů a starých spotřebičů.
- Krabice od spotřebiče může být dána do sběru tříděného odpadu.
- Plastové sáčky z polyetylénu (PE) odevzdejte do sběrného materiálu k recyklaci.

### Recyklace spotřebiče na konci jeho životnosti:



Tento spotřebič je označen v souladu s Evropskou směrnicí 2012/19/EU o elektrickém odpadu a elektrických zařízeních (WEEE). Symbol na výrobku nebo jeho balení udává, že tento výrobek nepatří do domácího odpadu. Je nutné odvést ho do sběrného místa pro recyklaci elektrického a elektronického zařízení. Zajištěním správné likvidace tohoto výrobku pomůžete zabránit negativním důsledkům pro životní prostředí a lidské zdraví, které by jinak byly způsobeny nevhodnou likvidací tohoto výrobku. Likvidace musí být provedena v souladu s předpisy pro nakládání s odpady. Podrobnější informace o recyklaci tohoto výrobku zjistíte u příslušného místního úřadu, služby pro likvidaci domovního odpadu nebo v obchodě, kde jste výrobek zakoupili.



## POĎAKOVANIE

Ďakujeme vám, že ste sa rozhodli kúpiť si výrobok značky Concept a prajeme vám, aby ste boli s naším výrobkom spokojní po celý čas jeho používania.

Pred prvým použitím si prosím pozorne preštudujte celý návod na obsluhu a dobre ho odložte. Zabezpečte, aby všetci, ktorí budú tento výrobok používať, boli oboznámení s týmto návodom.

## OBSAH

Technické parametre  
 Dôležité upozornenia  
 Popis výrobku  
 Popis ovládacieho panelu  
 Návod na obsluhu  
 Čistenie a údržba  
 Inštalácia prístroja  
 Rozmery  
 Riešenie problémov  
 Servis  
 Ochrana životného prostredia

TECHNICKÉ PARAMETRE	
Napätie	220-240 V ~ 50/60 Hz
Celkový príkon	89 W
Prevedenie	Podstavný
Montáž	Pod hornú skrinku
Výška	140 mm
Šírka	600 mm
Hĺbka	470 mm
Priemer výstupného pružného potrubia	120 mm
Počet stupňov výkonu odsávaného vzduchu	3
Kapacita odsávaného vzduchu	175 m <sup>3</sup> /h
Počet tukových filtrov	1
Režim	Vetrание/recirkulácia
Osvetlenie	1 x 40 W
Hmotnosť	4,5 kg
Hlučnosť vetrania/recirkulácie	63 dB

Výrobca si vyhradzuje právo na prípadné technické zmeny, tlačové chyby a odlišnosti vo vyobrazení bez predošlého upozornenia.

## DÔLEŽITÉ UPOZORNENIA

### Pri dodaní odsávača pár

- Ihneď po dodaní skontrolujte obal a spotrebič, či počas prepravy nedošlo k poškodeniu.
- POZOR! Niektoré rohy a hrany spotrebiča, ktoré budú po inštalácii zakryté, môžu byť ostré! Buďte opatrní, aby ste zabránili poraneniu!
- Ak je prístroj poškodený, nezačnite ho používať. Čo najskôr sa obráťte na dodávateľa.
- Pred prvým použitím odstráňte zo spotrebiča všetky obaly a marketingové materiály.
- Obalový materiál odložte mimo dosahu detí alebo zlikvidujte.

### Pri inštalácii

- Nepoužívajte spotrebič inak, než je uvedené v tomto návode.
- Spotrebič používajte iba v domácnosti a len na odsávanie pár vzniknutých pri varení pokrmov alebo na recirkuláciu a pohlcovanie pachov vznikajúcich pri varení pokrmov.
- Tento prístroj sa môže používať v domácnostiach a podobných priestoroch, ako sú:
  - Kuchynské kúty v obchodoch, kanceláriách a ostatných pracoviskách.
  - Spotrebiče používané v poľnohospodárstve.
  - Spotrebiče používané hosťami v hoteloch, motelloch a iných oblastiach.
  - Spotrebiče používané v podnikoch zaisťujúcich nocľah s raňajkami.
- Nesiahajte na prístroj vlhkými alebo mokrými rukami.
- Nedovoľte deťom a nesvojprávnym osobám používať prístroj, používajte ho mimo ich dosahu.
- Deti sa nesmú s prístrojom hrať.
- Dbajte na zvýšenú opatrnosť, ak sa spotrebič používa v blízkosti detí.
- Nedovoľte, aby sa prístroj používal ako hračka.
- Tento spotrebič môžu používať deti od veku 8 rokov a osoby so zníženými fyzickými, zmyslovými alebo duševnými schopnosťami alebo bez príslušných skúseností a znalostí, ak sú pod dohľadom alebo boli oboznámené s pokynmi o používaní spotrebiča bezpečným spôsobom a rozumejú jeho rizikám.
- V prípade poruchy spotrebič vypnite a vyťahnite zástrčku zo zásuvky elektrického napätia.
- Pri odpájaní prístroja zo zásuvky elektrického napätia nikdy neťahajte za prívodný kábel, ale uchopte zástrčku a ťahom prístroj odpojte.
- Prívodný kábel ani zástrčku neponárajte do vody ani do inej kvapaliny.



- Pravidelne kontrolujte spotrebič aj prívodný kábel, či nie sú poškodené.
- Poškodený spotrebič nezapínajte.
- Ak sa spotrebič nepoužíva, dbajte na to, aby všetky jeho ovládacie prvky boli vo vypnutej polohe.
- Pod spotrebičom nemanipulujte s otvoreným ohňom (napr. pri flambovaní)! Ak dáte preč varnú nádobu z plynového horáka, plameň znížte na minimum alebo ho vypnite!
- **POZOR!** Nebezpečenstvo požiaru! Dbajte, aby priemer horáka na plynovom sporáku alebo plynovej varnej doske zodpovedal použitému riadu. Pri použití nádob s menším priemerom, než ktorý sa odporúča, by plameň mohol začať horieť aj po bokoch nádoby a hrozilo by nebezpečenstvo roztavenia plastových držiadiel.
- Pri fritovaní a vyprášaní majte pokrmy stále pod kontrolou. Pri prehriatí oleja hrozí nebezpečenstvo požiaru!
- Dbajte, aby sa plamene nedostali do tesnej blízkosti prístroja.
- Dodržujte intervaly na výmenu a čistenie filtrov (minimálne každé 2 - 3 mesiace). Pri nedodržaní týchto požiadaviek následkom usadzovania tuku vo filtroch existuje riziko vzniku požiaru!
- Pri odvádzaní odsávaného vzduchu treba dodržiavať všetky príslušné platné normy a úradné predpisy.
- Pri odvádzaní odsávaného vzduchu by priemer vetracieho potrubia mal byť zhruba rovnaký alebo väčší než priemer výstupného pružného potrubia odsávača.
- Odsávaný vzduch nesmie byť vedený do komína, ktorý je určený na odvádzanie spalín a splodín, ani do šachty, ktorá slúži na vetranie miestností, v ktorých sú inštalované zdroje tepla.
- Pri súčasnom používaní spotrebiča a zdrojov tepla nesmie byť v miestnosti podtlak väčší než 4 Pa (0,04 mbar).
- Nepoužívajte iné príslušenstvo, než ktoré odporúča výrobca.
- Nepoužívajte príslušenstvo, ktoré má poškodenú povrchovú úpravu, je opotrebované alebo má iné defekty.
- Na čistenie nepoužívajte čistiace prostriedky, ktoré spôsobujú koróziu. Pravidelnou údržbou a čistením predĺžite životnosť prístroja.
- Domáce čistenie a údržbu nesmú robiť deti, ak nedosiahli 8 rokov a nemajú nad sebou dozor.

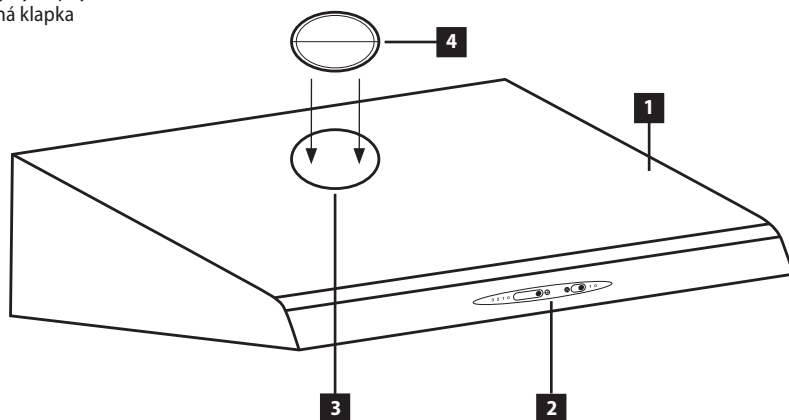
### **Prípadné poruchy**

- Spotrebič môže opravovať a robiť v ňom zásahy iba kvalifikovaný odborník.
- Pri opravách a zásahoch musí byť prístroj odpojený z elektrickej siete. Vypnite istič alebo vytiahnite zástrčku zo zásuvky elektrického napätia.
- Pri odpájaní prístroja zo zásuvky elektrického napätia nikdy neťahajte za prívodný kábel, ale uchopte zástrčku a ťahom prístroj odpojte.
- Ak sa poškodí prívodný kábel, obráťte sa na autorizovaný servis.

**Ak nedodržíte pokyny výrobcu, prípadná oprava nebude uznaná ako záručná.**

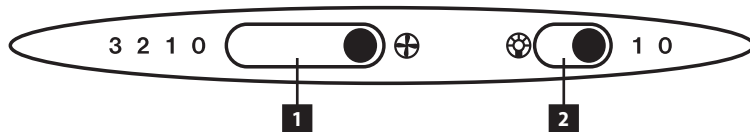
## POPIS VÝROBKU

- 1 Telo spotrebiča
- 2 Ovládací panel
- 3 Horný výstupný otvor
- 4 Spätná klapka



## POPIS OVLÁDACIEHO PANELU

- 1 Prepínač pre nastavenie stupňa výkonu ventilátora
- 2 Vypínač osvetlenia



## NÁVOD NA OBSLUHU

### Pred prvým použitím

Skôr, ako uvediete nový spotrebič do prevádzky, mali by ste ho utrieť vlhkou handričkou. Pred prvým zapnutím spotrebiča skontrolujte správnosť upevnenia textilného tukového filtra..

### Režim vetrania

V tomto režime je odsávaná para odvetrávaná cez výstupné potrubie do odvetrávacej šachty a von z miestnosti. Ak je v spotrebiči nainštalovaný uhlíkový filter, **vyberte ho** (pozri odsek Čistenie a údržba).

1. Prepínačom pre nastavenie stupňa výkonu ventilátora (1) zvolte požadovaný výkon ventilátora (1 – 3).
2. Po použití spotrebič vypnite nastavením prepínača pre nastavenie stupňa výkonu ventilátora (1) do polohy „0“ (vypnuté).

### Režim recirkulácie

V prípade, že nemáte možnosť odvádzať odsávanú paru von z miestnosti, je možné zvoliť režim recirkulácie. V tomto režime je odsávaná para filtrovaná cez tukový filter a cez uhlíkový filter. Aktívny uhlík v tomto filtri pohlcuje pachy a vyčistený vzduch prúdi späť do miestnosti. Pre tento režim je nutné dokúpiť a namontovať zodpovedajúci uhlíkový filter (pozri odsek Čistenie a údržba), zaslepiť výstupný otvor a prepnúť klapku výstupu vzduchu (pozri odsek Inštalácia spotrebiča).

1. Prepínačom pre nastavenie stupňa výkonu ventilátora (1) zvolte požadovaný výkon ventilátora (1 – 3).
2. Po použití spotrebič vypnite nastavením prepínača pre nastavenie stupňa výkonu ventilátora (1) do polohy „0“ (vypnuté).

### Poznámka:

Pri použití režimu recirkulácie (namontovaní uhlíkového filtru) môže dojsť k poklesu výkonu odsávaného vzduchu

### Zapnutie/vypnutie osvetlenia

- Vypínačom (2) zapnete alebo vypnete osvetlenie

## ČISTENIE A ÚDRŽBA

- Pred údržbou a čistením odpojte prívodný kábel z elektrickej zásuvky alebo vypnite istič elektrickej zásuvky spotrebiča.
- Neponárajte prívodný kábel, zástrčku alebo spotrebič do vody ani do inej kvapaliny.
- Všetky ovládacie prvky nastavte do vypnutej polohy.
- Vonkajší povrch spotrebiča čistite vlhkou handričkou, príp. použite neutrálny čistiaci prípravok.
- Na čistenie nepoužívajte drôtenku, drsné špongie, abrazívne prostriedky, rozpúšťadlá ani agresívne čistiace prostriedky.
- Na čistenie spotrebiča nepoužívajte parný čistič!

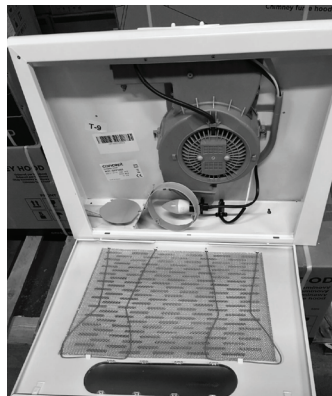
### Čistenie a výmena filtrov

- Pri bežnom používaní prístroja treba kovové tukové filtre skontrolovať, príp. vyčistiť každý mesiac. V prípade častejšieho smaženia alebo fritovania tento interval skráťte.
- Kovové filtre odporúčame nechať odmočiť v teplej vode s pridaným saponátom a potom vyčistiť jemnou kefkou, opláchnuť čistou vodou a nechať vyschnúť.
- Nepoužívajte prístroj bez dobre nasadených kovových tukových filtrov!



Obr. 1

1. Posunutím plastových západiek demontujte spodný kovový kryt spotrebiča (obr. 1).
2. Uvoľnite drôtený držiak filtra a a umyte alebo vymeňte kovový tukový filter.
3. Nasadíte kovový tukový filter späť a zaistíte ho drôteným držiakom filtra (obr. 2).
4. Opačným postupom upevníte spodný kovový kryt spotrebiča.

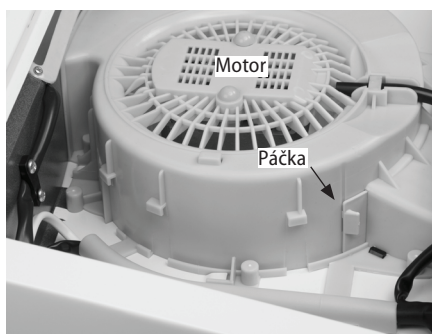
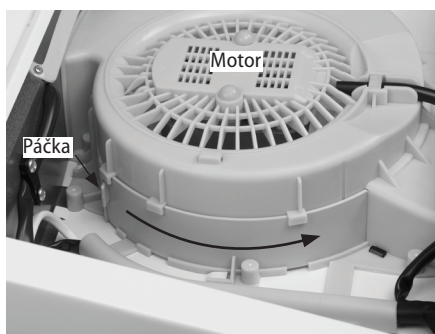


Obr. 2

### Uhlíkový filter (treba dokúpiť)

- Tento filter sa používa len v režime recirkulácie.
- Filter obsahuje aktívny uhlík, ktorý pohlcuje odsávané pachy. Po určitej dobe sa aktívny uhlík nasýti a stratí absorpčnú funkciu. Filter sa nesmie umývať ani inak čistiť.
- Pri normálnom používaní spotrebiča by sa uhlíkový filter mal vymeniť každé 2 mesiace. V prípade častejšieho smaženia alebo fritovania tento interval skráťte

1. Posunutím plastových západiek demontujte spodný kovový kryt spotrebiča (obr. 1).
2. Uvoľnite drôtený držiak filtra a znehodnoťte použitý uhlíkový filter.
3. Nasadíte nový uhlíkový filter a zaistíte ho drôteným držiakom filtra.
4. V priestore motora prepnete páčku do režimu recirkulácie (pozri obr. 3).
5. Pri výmene uhlíkového filtra postupujte opačným spôsobom.



Obr. 3

## INŠTALÁCIA PRÍSTROJA

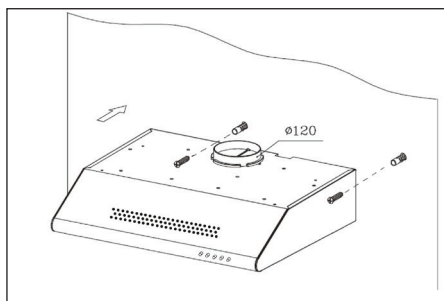
### POZOR!

Hrozí nebezpečenstvo úrazu elektrickým prúdom! Pred inštaláciou spotrebiča odpojte prívodný kábel zo zásuvky elektrického napätia. Ak sa to nedodrží, následkom môže byť smrť alebo úraz elektrickým prúdom.

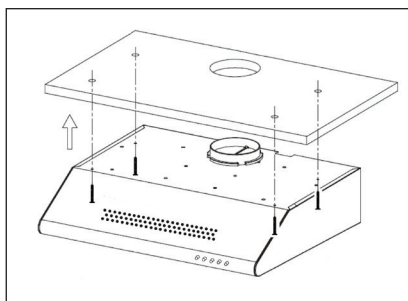
- **Připojení spotřebiče by měl provádět kvalifikovaný odborník!**
- Odpovědnost za instalaci spotřebiče má kupující, ne výrobce. Na závady způsobené nesprávnou instalací se nevztahuje záruka.
- Před prvním použitím odstraňte ze spotřebiče všechny obaly a marketingové materiály.
- Doporučujeme instalaci svěřit odborné firmě.
- Výrobce nenese jakoukoliv odpovědnost za škody způsobené na osobách, zvířatech a věcech v důsledku nesprávné instalace.

### Pri inštalácii prístroja dodržujte nasledovný postup:

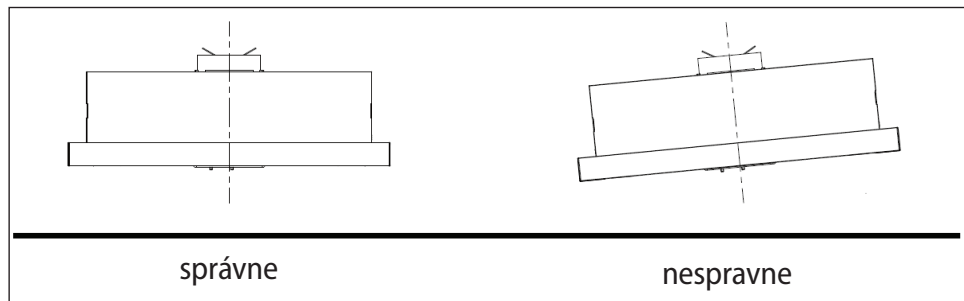
1. Pred prvým použitím odstráňte zo spotrebiča všetky obaly a marketingové materiály.
2. Na stene za sporákom alebo varnou doskou vyznačte minimálnu požadovanú montážnu výšku (650 mm pre elektrické a 750 mm pre plynové varné dosky).
3. Zvislou čiarou vyznačte stred varnej dosky (sporáka).
4. Vyvrtajte otvory a odsávač pripevnite do hornej skrinky podľa Obr. 3 alebo ku stene podľa Obr. 4.
5. Ubezpečte sa, že odsávač je vo vodorovnej polohe, aby sa zabránilo zhromažďovaniu maziva (tuku) na jednej strane (obr. 5).
6. Po zavesení odsávača nasadte na výstupný otvor výstupné pružné potrubie. Druhú časť pružného potrubia vložte do pripraveného otvoru v stene.
7. Pripojte prívodný kábel do zásuvky elektrického napätia.



Obr. 4



Obr. 5



Obr. 6

### Pripojenie do elektrickej siete

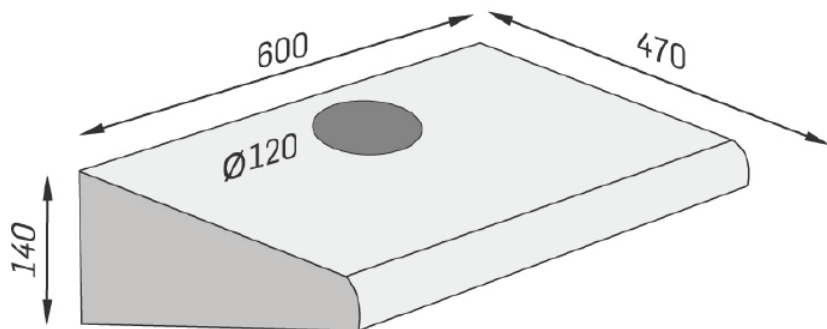
- Overté, či pripájané napätie a prúdové istenie zodpovedá hodnotám na typovom štítku spotrebiča.
- Používajte iba zásuvky elektrického napätia s uzemnením.
- Nepoužívajte rozbočovacie zásuvky, konektory ani predlžovacie káble.
- Zástrčka prívodného kábla prístroja musí byť voľne prístupná aj po inštalácii.
- Zmeny v pripojení môže robiť iba kvalifikovaný odborník.
- Elektrická bezpečnosť spotrebiča môže byť garantovaná iba vtedy, ak je ochranná svorka spotrebiča spojená s ochranným vodičom elektrickej rozvodovej siete.
- Výrobca nenesie zodpovednosť za škody spôsobené osobám alebo na veciach, ktoré vznikli následkom chýbajúceho alebo nesprávneho ochranného spojenia.

### Demontáž

Ak prístroj demontujete, treba dodržať správne poradie úkonov:

1. Najprv odpojte prívodný kábel od elektrickej siete (vytiahnite zástrčku alebo vypnite istič).
2. Potom opačným spôsobom, akým sa robí inštalácia spotrebiča, demontujte jednotlivé časti odsávača.

### ROZMERY



## RIEŠENIE PROBLÉMOV

Popis poruchy	Možná príčina	Riešenie
Svetlá svietia, ale motor nepracuje	Lopatky motora sú zablokované.	Obráťte sa na servis.
	Motor alebo jeho dôležité časti sú poškodené.	Obráťte sa na servis.
	Nesprávne alebo málo zasunutá zástrčka v zásuvke elektrického napätia.	Skontrolujte pripojenie zástrčky.
	V zásuvke nie je elektrické napätie.	Skontrolujte elektrické napätie v zásuvke napr. pripojením iného spotrebiča.
Svetlá nesvietia a motor nepracuje	Nesprávne alebo málo zasunutá zástrčka v zásuvke elektrického napätia.	Skontrolujte pripojenie zástrčky.
	V zásuvke nie je elektrické napätie.	Skontrolujte elektrické napätie v zásuvke napr. pripojením iného spotrebiča.
Z kovových tukových filtrov odkvapkáva masť	Silne znečistené filtre. Nebezpečenstvo požiaru!	Ihneď vyčistite alebo vymeňte kovové tukové filtre.
Vibrácie spotrebiča v zapnutom stave	Lopatky motora sú poškodené.	Obráťte sa na servis.
	Motor nie je pevne pripevnený.	Obráťte sa na servis alebo pripevnite motor.
	Odsávač nie je pevne uchytený.	Pripevnite odsávač.
Nedostatočný odťah odsávaného vzduchu	Vzdialenosť medzi digestorom a varnou doskou je príliš veľká.	Znížte vzdialenosť medzi digestorom a varnou doskou.
	Veľký prievan, príliš mnoho otvorených dverí alebo okien.	Zatvorte niektoré dvere alebo okná.
Motor prestal pracovať	Tepelná poistka proti prehriatiu motora sa aktivovala.	Zlepšite vetranie miestnosti, otvorte dvere alebo okná, príp. skontrolujte vzdialenosť medzi digestorom a varnou doskou. V prípade potreby zvýšte vzdialenosť medzi digestorom a varnou doskou.
Odsávač nie je v rovine	Odsávač nie je v rovine alebo nie sú pevne dotiahnuté skrutky držiaka.	Skontrolujte, či je odsávač v rovine, príp. utiahnite upevňovacie skrutky a odsávač vyrovnajte do roviny.



## SERVIS

Údržbu rozsiahlejšieho charakteru alebo opravu, ktorá vyžaduje zásah do vnútorných častí prístroja, môže vykonať len kvalifikovaný odborník alebo servis.

### Výmena žiarovky

Pred výmenou nechajte žiarovku vychladnúť. Hrozí nebezpečenstvo popálenia!

#### Pri výmene žiarovky postupujte takto:

- Vypojte prírodný kábel zo zásuvky elektrického napätia alebo vypnite istič elektrickej zásuvky spotrebiča.
- Demontujte krycie sklo a vykonajte výmenu žiarovky za novú, rovnakého typu (max. 40 W)!
- Upevnite krycie sklo späť.

## OCHRANA ŽIVOTNÉHO PROSTREDIA

- Preferujte recykláciu obalových materiálov a starých prístrojov.
- Škatuľu od prístroja môžete dať do zberu triedeného odpadu.
- Plastové vrecúška z polyetylénu (PE) odovzdajte ako zberný odpad na recykláciu.

#### Recyklácia prístroja na konci jeho životnosti:



Tento spotrebič je označený podľa európskej smernice 2012/19/EÚ o elektrickom odpade a elektrických zariadeniach (WEEE). Symbol na výrobku alebo jeho obale udáva, že tento výrobok nepatrí do domáceho odpadu. Treba ho odovzdať na zberné miesto na recykláciu elektrických a elektronických zariadení. Zaistením správnej likvidácie tohto výrobku zabránite negatívnym dôsledkom na životné prostredie a ľudské zdravie. Likvidácia musí byť vykonaná v súlade s predpismi na likvidáciu odpadu. Podrobnejšie informácie o recyklácii tohto výrobku zistíte na príslušnom miestnom úrade, u služby na likvidáciu domového odpadu alebo v obchode, kde ste výrobok kúpili.



## PODZIĘKOWANIE

Dziękujemy za zakup produktu marki Concept i życzymy, żeby byli Państwo zadowoleni z naszego produktu przez cały okres jego użytkowania.

Przed pierwszym użyciem należy uważnie przeczytać całą instrukcję obsługi, a potem zachować ją. Należy zadbać o to, aby także inne osoby, które będą obchodziły się z tym produktem, zapoznały się z niniejszą instrukcją.

## SPIS TREŚCI

- Parametry techniczne
- Ważne przestrogi
- Opis produktu
- Opis panelu sterowania
- Instrukcja obsługi
- Czyszczenie i konserwacja
- Instalacja urządzenia
- Wymiary
- Rozwiązywanie problemów
- Serwis
- Ochrona środowiska

### PARAMETRY TECHNICZNE

Napięcie	220-240 V ~ 50/60 Hz
Całkowity pobór mocy	89 W
Wykonanie	Podstawiany
Montaż	Pod górną szafką
Wysokość	140 mm
Szerokość	600 mm
Głębokość	470 mm
Średnica elastycznej rury wylotowej	120 mm
Ilość stopni mocy odsysania powietrza	3
Ilość odsysanego powietrza	175m <sup>3</sup> /h
Ilość filtrów tłuszczowych	1
Tryb	Wentylacja/recyrkulacja
Oświetlenie	1 x 40 W
Masa	4,5 kg
Poziom hałasu wentylacji/recyrkulacji	63 dB

Producent zastrzega sobie prawo do zmian technicznych, błędów typograficznych oraz odmienności obrazów bez uprzedniego powiadomienia.

## WAŻNE PRZESTROGI

### Po dostarczeniu okapu kuchennego

- Natychmiast po otrzymaniu należy sprawdzić paczkę, czy nie została ona podczas transportu uszkodzona.
- UWAGA! Niektóre rogi i krawędzie urządzenia, które po instalacji zostaną ukryte, mogą być ostre! Należy zachować ostrożność, aby uniknąć obrażeń!
- Nie wolo uruchamiać urządzenia, jeżeli jest ono uszkodzone. Jak najszybciej skontaktuj się z dostawcą.
- Przed pierwszym użyciem należy usunąć z urządzenia wszystkie materiały opakowaniowe i marketingowe.
- Materiały opakowaniowe należy przechowywać poza zasięgiem dzieci lub zutylizować.

### Podczas instalacji

- Nie wolno korzystać z urządzenia w sposób inny niż opisany w niniejszej instrukcji.
- Używaj urządzenia tylko w gospodarstwach domowych i do odsysania par powstających podczas gotowania żywności lub do recyrkulacji i pochłaniania zapachów powstających podczas gotowania pokarmów.
- Niniejsze urządzenie jest przeznaczone do użytku domowego i w miejscach, takich jak:
  - Aneksy kuchenne w sklepach, biurach i innych miejscach pracy.
  - Jako urządzenia używane w rolnictwie.
  - Jako urządzenia używane przez gości w hotelach, motelach i innych miejscach.
  - Jako urządzenia używane w przedsiębiorstwach świadczących nocleg ze śniadaniem.
- Nie wolno dotykać urządzenia wilgotnymi lub mokrymi rękoma.
- Nie wolno dopuścić dzieci ani osób ubezwłasnowolnionych do obsługi urządzenia. Urządzenia należy używać poza ich zasięgiem.
- Dzieciom nie wolno bawić się z urządzeniem.
- Używając urządzenia w pobliżu dzieci, należy zachować szczególną ostrożność.
- Nie wolno używać urządzenia jako zabawki.
- Niniejsze urządzenie może być używane przez dzieci w wieku od 8 lat i powyżej oraz osoby o ograniczonej sprawności ruchowej, zmysłowej lub umysłowej, lub bez odpowiedniego doświadczenia i wiedzy, jeżeli są one nadzorowane lub zapoznały się z instrukcją bezpiecznej obsługi urządzenia i rozumieją zagrożeniem.
- W razie pojawienia się usterki należy wyłączyć urządzenie i wyjąć wtyczkę z gniazdka elektrycznego.

- Podczas odłączania urządzenia od gniazdka nie wolno nigdy ciągnąć za przewód zasilający, natomiast należy chwycić wtyczkę i wyciągnąć ją.
- Nie wolno zanurzać przewodu zasilającego ani wtyczki w wodzie lub w innej cieczy.
- Należy regularnie sprawdzać urządzenie i przewód zasilający pod kątem uszkodzeń.
- Nie wolno włączać uszkodzonego urządzenia.
- Jeżeli urządzenie nie jest w użyciu, zadбай o to, aby wszystkie jego elementy sterujące były w pozycji wyłączonej.
- W obszarze przed urządzeniem nie wolno obchodzić się z otwartym ogniem (np. flambirować)! Jeżeli zdejmiesz naczynie do gotowania z płytki gazowej, zmniejsz płomień na minimum lub wyłącz go!
- **UWAGA!** Niebezpieczeństwo pożaru! Zadбай, aby średnica płytki na kuchence gazowej lub gazowej płycie do gotowania odpowiadała używanym naczyniom do gotowania. W przypadku używania naczyń o mniejszej średnicy, niż jest zalecane, płomień może zacząć palić się także po bokach naczynia i istnieje ryzyko stopienia uchwyty z tworzywa sztucznego.
- Podczas frytowania lub smażenia żywności należy mieć ją pod nadzorem. W przypadku przegrzania oleju istnieje niebezpieczeństwo pożaru!
- Uważaj, aby płomień nie zbliżyły się zbyt blisko urządzenia.
- Należy przestrzegać interwałów wymiany i czyszczenia filtrów (co najmniej raz na 2-3 miesiące). W razie nieprzestrzegania tych wymagań istnieje skutek układania tłuszczu w filtrach niebezpieczeństwo pożaru!
- Podczas odprowadzania powietrza należy przestrzegać wszystkich odpowiednich norm i obowiązujących przepisów.
- Średnica rury wentylacyjnej do odprowadzania powietrza musi być taka sama lub większa niż średnica elastycznej rury wylotowej okapu.
- Nie wolno odprowadzać odsysanego powietrza do komina przeznaczonego do odprowadzania spalin i dymów ani do szybu, który służy do wentylacji pomieszczeń, w których są zainstalowane paleniska.
- Ciśnienie w pomieszczeniu podczas jednoczesnej pracy urządzenia i palenisk nie może być większe niż 4 Pa (0,04 mbar).
- Nie wolno używać akcesoriów innych niż te, które zostały zalecane przez producenta.
- Nie wolno używać akcesoriów, które mają uszkodzone wykończenie powierzchni, są zużyte lub mają inne wady.
- Do czyszczenia nie wolno używać żrących środków czyszczących. Regularna konserwacja i czyszczenie przedłuża żywotność urządzenia.
- Czyszczenie ani konserwację wykonywaną przez użytkownika nie mogą wykonywać dzieci, chyba że są one starsze niż 8 lat i pod nadzorem.

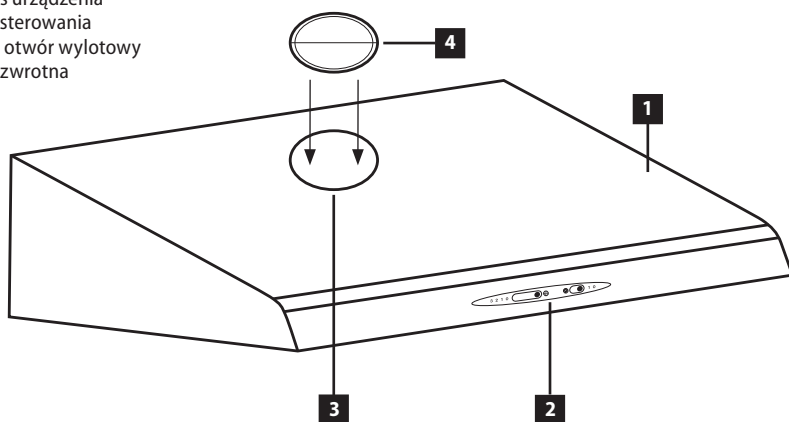
### **Ewentualne usterki**

- Napraw urządzenia i ingerencje w niego może dokonywać tylko wykwalifikowany specjalista.
- Urządzenie musi być podczas napraw i ingerencji odłączone od sieci elektrycznej. Wyłącz bezpiecznik lub odłącz wtyczkę od gniazdka elektrycznego.
- Podczas odłączania urządzenia od gniazdka nie wolno nigdy ciągnąć za przewód zasilający, natomiast należy chwycić wtyczkę i wyciągnąć ją.
- Jeżeli przewód zasilający zostanie uszkodzony, należy skontaktować się z autoryzowanym serwisem.

**Nieprzestrzeganie instrukcji producenta może doprowadzić do tego, że ewentualna naprawa nie zostanie uznana za naprawę gwarancyjną.**

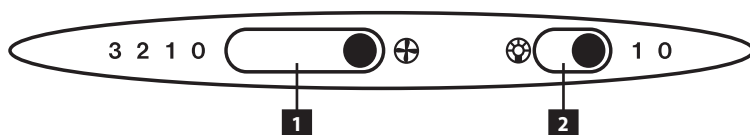
## OPIS PRODUKTU

- 1 Korpus urządzenia
- 2 Panel sterowania
- 3 Górny otwór wylotowy
- 4 Kłapa zwrotna



## OPIS PANELU STEROWANIA

- 1 Przełącznik ustawienia wydajności wentylatora
- 2 Wyłącznik oświetlenia



## INSTRUKCJA OBSŁUGI

### Przed pierwszym uruchomieniem

Przed rozpoczęciem użytkowania nowego urządzenia należy obmyć je wilgotną ściereczką.

Przed pierwszym uruchomieniem należy skontrolować prawidłowość zamocowania tekstylnego filtra tłuszczowego.

### Funkcja wyciągowa

W tym trybie wyciągane opary są wydmuchiwane poprzez rurę wyjściową do szybu wyciągowego, a następnie na zewnątrz. Jeżeli w urządzeniu zainstalowany jest 1 ltr węglowy, **należy go wyjąć** (patrz rozdział Czyszczenie i konserwacja).

1. Przełącznikiem do ustawiania stopnia mocy wentylatora (1) należy wybrać jego wymaganą wydajność (1 – 3).
2. Po zakończeniu pracy, urządzenie należy wyłączyć poprzez ustawienie przełącznika stopnia mocy wentylatora (1) na „0” (wyłączono).

### Tryb recyrkulacji

Jeżeli nie ma możliwości odprowadzania oparów na zewnątrz pomieszczenia, należy wybrać tryb recyrkulacji. W trybie tym wyciągane opary są filtrowane przez filtr tłuszczowy i przez filtr węglowy. Węgiel aktywny w tym filtrze wychwytuje zapachy, a oczyszczone powietrze kieruje ponownie do pomieszczenia. Do tej funkcji należy **dokupić i zamontować** odpowiedni filtr węglowy (patrz rozdział Czyszczenie i konserwacja), zaślepić otwór wyjściowy i przelączyć klapę wyjścia powietrza (patrz rozdział Instalacja urządzenia).

1. Przełącznikiem do ustawiania stopnia mocy wentylatora (1) należy wybrać jego wymaganą wydajność (1 – 3).
2. Po zakończeniu pracy, urządzenie należy wyłączyć poprzez ustawienie przełącznika stopnia mocy wentylatora (1) na „0” (wyłączono).

### Pamiętaj:

W razie korzystania z trybu recyrkulacji (zamontowania filtra węglowego) może wystąpić spadek mocy odsysania powietrza.

### Włączanie / wyłączenie oświetlenia

Wyłącznikiem (2) można włączyć lub wyłączyć oświetlenie

## CZYSZCZENIE I KONSERWACJA

- Przed konserwacją i czyszczeniem należy odłączyć przewód zasilający z gniazdka lub wyłączyć wyłącznik urządzenia.
- **Nie wolno zanurzać przewodu zasilającego, wtyczki ani samego urządzenia w wodzie ani innych cieczach.**
- Wszystkie elementy sterujące należy ustawić na wartości wyłączone.
- Zewnętrzną powierzchnię urządzenia należy czyścić wilgotną ściereczką, ewentualnie można użyć neutralnego środka czyszczącego.
- Nie wolno do czyszczenia używać druciaka, szorstkich gąbek, środków ściernych, rozpuszczalników lub agresywnych środków czyszczących.
- Do czyszczenia urządzenia nie wolno używać czyszczyków parowych!



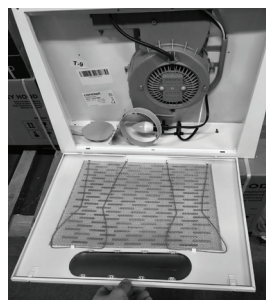
## Czyszczenie i wymiana filtrów

### Filtr tłuszczowy

- Metalowe filtry tłuszczowe należy podczas normalnego użytkowania urządzenia sprawdzać, ewentualnie czyścić każdy miesiąc. W razie częstszego smażenia lub frytowania należy skrócić ten interwał.
  - Zalecamy pozostawienie metalowych filtrów do odmoknięcia w ciepłej wodzie z dodatkiem detergentu, a następnie oczyszczenie ich delikatną szczoteczką, spłukanie czystą wodą i pozostawienie do oschnięcia.
  - Nie wolno korzystać z urządzenia bez prawidłowo zamontowanych metalowych filtrów tłuszczowych
1. Zdejmij dolną metalową pokrywę urządzenia, przesuwając plastikowe zaczepy (Rys. 1).
  2. Zwolnij uchwyt filtra drucianego i umyj lub wymień metalowy filtr przeciw tłuszczowy.
  3. Załóż metalowy filtr przeciw tłuszczowy z powrotem i zabezpiecz go drucianym uchwytem filtra (Rys. 2).
  4. Odwróć procedurę, aby zamocować dolną metalową osłonę urządzenia.



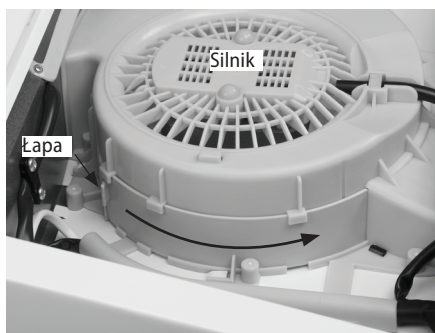
Rys. 1



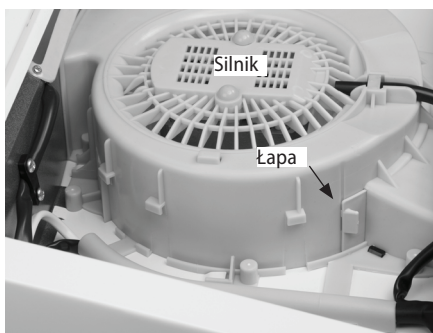
Rys. 2

### Filtr węglowy (należy zakupić)

- Ten filtr jest używany tylko w trybie recyrkulacji.
  - Filtr zawiera węgiel aktywny, który pochłania zapachy. Po pewnym czasie węgiel aktywny nasycy się i traci swoją funkcję absorpcyjną. Tego filtra nie można myć ani czyścić w inny sposób.
  - Podczas normalnego użytkowania urządzenia filtr węglowy należy wymieniać co 2 miesiące. Skróć ten odstęp, jeśli smażysz lub smażyysz częściej.
1. Zdejmij dolną metalową pokrywę urządzenia, przesuwając plastikowe zaczepy (Rys. 1).
  2. Poluzuj uchwyt filtra drucianego i wyrzuć zużyty filtr węglowy.
  3. Nasadź nowy węglowy filtr a załóż go drucianym uchwytem filtra. Zainstaluj nowy filtr węglowy i zabezpiecz go drucianym uchwytem filtra.
  4. W komorze silnika „przełącz” dźwignię na tryb recyrkulacji (Rys.3).
  5. Postępuj w odwrotny sposób, aby wymienić filtr węglowy



Rys. 4

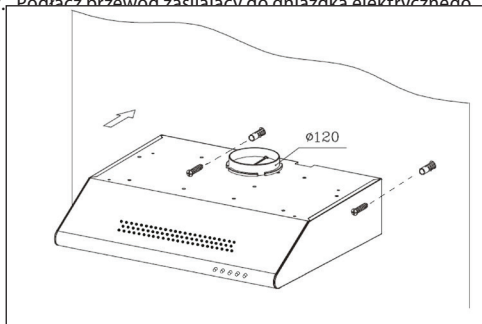


## INSTALACJA URZĄDZENIA

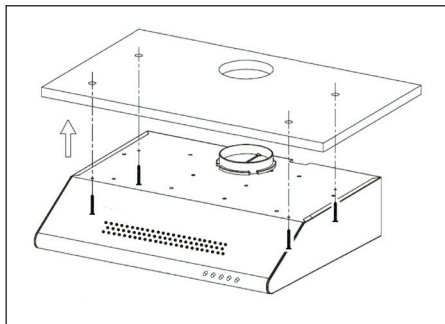
- Urządzenie powinno być podłączone przez wykwalifikowanego specjalistę!
- Za instalację urządzenia odpowiada kupujący, a nie producent. Wady powstałe w wyniku nieprawidłowego montażu nie są objęte gwarancją.
- Usuń wszystkie opakowania i materiały marketingowe z urządzenia przed pierwszym użyciem.
- Zalecamy powierzenie instalacji specjalistycznej firmie.
- Producent nie ponosi odpowiedzialności za szkody wyrządzone osobom, zwierzętom lub mieniu spowodowane nieprawidłowym montażem.

### Podczas instalacji urządzenia należy wykonać następujące kroki:

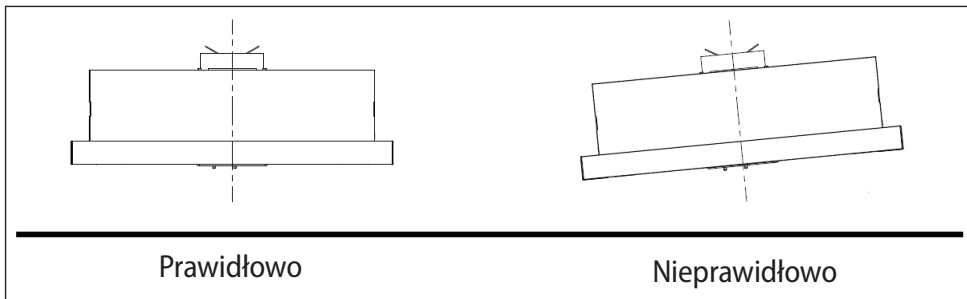
1. Przed pierwszym użyciem należy usunąć z urządzenia wszystkie materiały opakowaniowe i marketingowe.
2. Na ścianie za kuchenką lub płytą grzewczą zaznacz minimalną wymaganą wysokość montażową (650 mm w przypadku elektrycznej i 750 mm w przypadku gazowej płyty grzewczej).
3. Pionową linią zaznacz środek płyty grzewczej (kuchenki).
4. Wywierć otwory i przymocuj okap kuchenny, jak pokazano na Rys. 5, do górnej szafki, lub jak pokazano na Rys. 6, do ściany.
5. Upewnij się, że okap kuchenny jest w pozycji poziomej, aby po zawieszeniu okapu uniknąć gromadzenia się smaru (tłuszczu) po jednej stronie (Rys. 7).
6. Po zawieszeniu okapu kuchennego podłącz do otworu wylotowego elastyczną rurę wylotową. Drugą część elastycznej rury włóż do przygotowanego otworu w ścianie.
7. Podłącz przewód zasilający do gniazdka elektrycznego.



Rys. 5



Rys. 6



Prawidłowo

Nieprawidłowo

Rys. 7

### Podłączenie do sieci elektrycznej

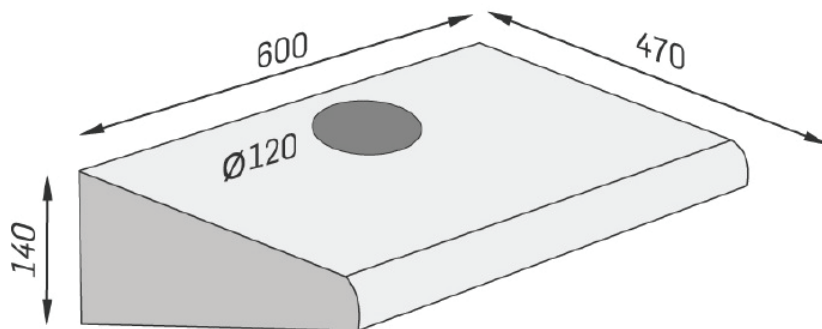
- Upewnij się, że podłączane napięcie i zabezpieczenie prądowe zgadzają się z wartościami podanymi na tabliczce znamionowej urządzenia.
- Należy używać tylko gniazdek elektrycznych z uziemieniem.
- Nie wolno używać rozdzielaczy, złączy ani przedłużaczy.
- Wtyczka przewodu zasilającego musi być łatwo dostępna nawet po instalacji.
- Zmian podłączenia może dokonywać tylko wykwalifikowany specjalista.
- Bezpieczeństwo elektryczne urządzenia można zagwarantować tylko wtedy, gdy zacisk ochronny urządzenia jest podłączony do przewodu ochronnego sieci elektroenergetycznej rozdzielczej.
- Producent nie ponosi odpowiedzialności za szkody na osobach lub mieniu wskutek brakującego czy nieprawidłowego wykonania połączenia ochronnego.

### Demontaż

W razie demontażu urządzenia ważne jest, aby przestrzegać właściwej kolejności kroków:

1. Najpierw odłącz przewód zasilający sieci elektrycznej (wyciągnij wtyczkę lub wyłącz bezpiecznik).
2. Następnie w sposób odwrotny, niż w jaki wykonano montaż urządzenia, zdemontuj poszczególne części okapu kuchennego.

### WYMIARY



## ROZWIĄZYWANIE PROBLEMÓW

Opis usterki	Możliwa przyczyna	Rozwiązanie
Światła świecą, ale silnik nie pracuje	Łopatki silnika są zablokowane.	Skontaktuj się z serwisem.
	Silnik lub jego ważne elementy są uszkodzone.	Skontaktuj się z serwisem.
	Nieprawidłowo lub za mało wsunięta wtyczka do gniazdka napięcia elektrycznego.	Sprawdź podłączenie wtyczki.
	Gniazdko nie jest zasilane.	Sprawdź zasilanie gniazdka, np. podłączając inne urządzenie.
Światła nie świecą i silnik nie pracuje	Nieprawidłowo lub za mało wsunięta wtyczka do gniazdka napięcia elektrycznego.	Sprawdź podłączenie wtyczki.
	Gniazdko nie jest zasilane.	Sprawdź zasilanie gniazdka, np. podłączając inne urządzenie.
Z metalowych filtrów tłuszczowych kapie tłuszcz	Bardzo zanieczyszczone filtry. Niebezpieczeństwo pożaru!	Natychmiast wyczyść lub wymień metalowe filtry tłuszczu.
Wibracje włączonego urządzenia.	Łopatki silnika są uszkodzone.	Skontaktuj się z serwisem.
	Silnik nie jest przymocowany.	Skontaktuj się z serwisem lub przymocuj silnik.
	Okap kuchenny nie jest prawidłowo przymocowany.	Przymocuj okap kuchenny.
Niewystarczające odsysanie powietrza.	Odległość między wyciągiem i płytą grzewczą jest zbyt duża.	Zmniejsz odległość między wyciągiem i płytą grzewczą.
	Duży przeciąg, zbyt wiele otwartych drzwi lub okien.	Zamknij niektóre drzwi albo okna.
Silnik przestał pracować	Bezpiecznik termiczny przeciwko przegrzaniu silnika został uaktywniony.	Popraw wentylację pomieszczenia, otwórz drzwi lub okna, ewentualnie sprawdź odległość między wyciągiem i płytą. W razie potrzeby zwiększ odległość między wyciągiem i płytą grzewczą.
Okap kuchenny nie jest w poziomie	Okap kuchenny nie jest w poziomie lub śruby uchwyty nie są mocno dokręcone.	Sprawdź, czy okap kuchenny jest w poziomie, ewentualnie dokręć śruby mocujące i wyrównaj wyciąg do poziomu.

## SERWIS

### Wymiana żarówki

Poczekaj, aż żarówka ostygnie przed wymianą. Niebezpieczeństwo poparzenia!

#### Aby wymienić, wykonaj następujące czynności:

- Odłącz przewód zasilający od gniazdka elektrycznego lub wyłącz wyłącznik w gniazdku elektrycznym urządzenia.
- Zdejmij szklaną osłonę i wymień żarówkę na nową tego samego typu (maks. 40 W)!
- Ponownie załóż szklaną osłonę.
- Rozległa konserwacja lub naprawy wymagające interwencji w wewnętrznych częściach produktu muszą być wykonywane przez wykwalifikowanego specjalistę lub serwis.

**Bardziej kompleksowe konserwacje lub naprawy wymagające ingerencji w wewnętrzne elementy produktu powinien wykonywać wykwalifikowany serwis.**

## OCHRONA ŚRODOWISKA

- Należy preferować recykling materiałów opakowaniowych i starych urządzeń.
- Pudełko urządzenia można usuwać jako odpad sortowany.
- Plastikowe worki z polietylenu (PE) należy oddać w miejscu gromadzenia materiału do recyklingu.

#### Recykling urządzenia pod koniec jego okresu żywotności:



Niniejsze urządzenie jest oznaczone zgodnie z Dyrektywą Europejską 2012/19/UE w sprawie zużytego sprzętu elektrycznego i elektronicznego (WEEE). Symbol na produkcie lub jego opakowaniu oznacza, że produktu tego nie wolno traktować jako odpadu komunalnego. Należy przekazać go do punktu zbiórki do recyklingu urządzeń elektrycznych i elektronicznych. Zapewnienie prawidłowej utylizacji niniejszego produktu zapobiega negatywnym wpływom na środowisko oraz zdrowie ludzi, jakie mogłyby wynikać z niewłaściwej utylizacji tego produktu. Utylizację należy wykonać zgodnie z przepisami dotyczącymi utylizacji odpadów. W celu uzyskania szczegółowych informacji na temat recyklingu niniejszego produktu skontaktuj się z lokalnym biurem, służbą usuwania odpadów z gospodarstw domowych lub sklepem, w którym zakupiono produkt.



## ACKNOWLEDGEMENT

Thank you for purchasing the Concept product. We want you to be satisfied with everything we make every day you use it.

Please read the instructions carefully before initial use. You should retain them for future reference. Ensure that anyone using this product is familiar with the instructions.

## TABLE OF CONTENTS

Technical specifications  
 Important safety information  
 Product description  
 Control panel description  
 User manual  
 Cleaning and maintenance  
 Installation of the appliance  
 Dimensions  
 Troubleshooting  
 Service centre  
 Environmental protection

TECHNICAL SPECIFICATIONS	
Voltage	220-240 V, 50/60 Hz
Power input	89 W
Type	Under the cabinet
Assembly	Under upper cupboard
Height	140 mm
Width	600 mm
Depth	470 mm
Output piping diameter	120 mm
Number of fans	1
Number of fan power levels	3
Capacity	Maximum 175 m <sup>3</sup> /h
Number of fat filters	1
Mode	Airing or re-circulation
Lightning	1 x 40 W
Weight	4,5 kg
Noise level of ventilation/recirculation	63 dB

The manufacturer reserves the right to make potential technical changes, typographical errors and any differences in the representation without prior notice.

## IMPORTANT SAFETY INFORMATION

### Upon delivery of fume hood

- Immediately after delivery, check the package for any damage during shipping.
- Caution! Caution! Some edges of this appliance that are hidden after installation are sharp! Be careful not to get cut when handling an uninstalled unit.
- Do not install the appliance if it has been damaged. Contact the store where you purchased it immediately.
- Remove all the packaging and marketing materials before first use.
- Keep the packaging materials away from children or dispose of them properly.

### During installation

- Do not use the appliance in any other way than as described in this manual.
- Only use it as a household appliance and for removal of fumes arising from cooking of food or for recirculation and absorption of smells arising from cooking of food.
- This appliance can be used in households and similar places like:
  - Kitchen cabinets in shops, offices and other workplaces.
  - Appliances used in agriculture.
  - Appliances used by guests in hotels and other areas in a hotel environment.
  - Appliances used in a Bed and Breakfast environment.
- Do not touch the appliance with wet hands.
- Do not allow children or unauthorized people to handle the appliance, use it out of their reach.
- Children should not play with the appliance.
- Pay extra attention if the appliance is used near children.
- Do not allow the appliance to be used as a toy.
- This appliance can be used by children aged 8 years and over. Persons with reduced physical, sensory or mental capabilities, or lack of experience and knowledge, should be supervised or familiarized with the instructions for use of the appliance in a safe way and have been made aware of the risks involved.
- If a malfunction occurs, turn off the appliance and unplug it from the wall outlet.
- When disconnecting the unit from the wall outlet, never pull the power cord, grasp the plug end and disconnect it by removing it from the receptacle.
- Do not immerse the power cord or the plug in water or any other liquid.
- Check the appliance and the power cord for damage regularly.
- Do not switch on the appliance if it has been damaged.



- Unless the appliance is in operation, ensure that all its controls are switched off.
- Do not manipulate with an open flame (e.g. singeing) under the appliance. If you remove a cooking vessel from a gas burner, reduce its flame to minimum or turn it off!
- **Caution!** Risk of fire! Care must be taken to ensure that the diameter of the gas burners on the gas cooker or the cooking plate corresponds to that of cooking utensils used. If cooking vessels with a diameter lower than recommended are used, the flame could start to burn around the cooking vessel resulting in a risk of melting plastic handles.
- While deep frying or frying of food, observe this food all the time. In the case of oil overheating, there is a risk of fire!
- Ensure that the flames do not get too close to the appliance.
- Observe intervals for replacement and cleaning of filters (at least every 2-3 months). Failure to observe these requirements results in a risk of fire due to fat accumulating in the filters!
- All the respective current standards and official regulations must be observed relating to the removal of the extracted air.
- A ventilation duct diameter for the removal of the extracted air should be approximately the same or larger than that of the hood's flexible outlet duct.
- Extracted air should not be led to a chimney intended for discharge of flue gases and combustion products or a shaft serving for ventilation of rooms where fireplaces are situated.
- When the appliance and fireplaces are in operation simultaneously, vacuum in the room should not be higher than 4 Pa (0.04 mbar).
- Do not use any accessories other than those recommended by the manufacturer.
- Do not use accessories with damaged surface treatment or if it has been worn out or has other defects.
- Do not use any corrosive cleaning agent for cleaning. Maintenance and cleaning on a regular basis extend the lifetime of the appliance.
- Cleaning and user maintenance shall not be made by children unless they are older than 8 years and supervised.

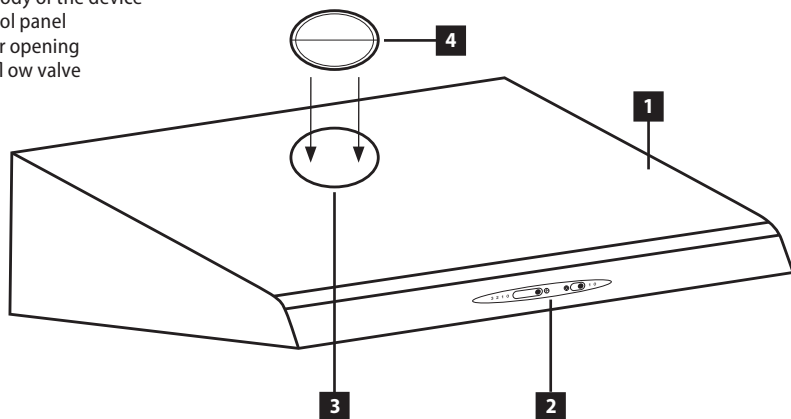
**Possible defects**

- Only qualified service technicians should repair or perform maintenance to this appliance.
- During the repairs the appliance must be disconnected from the power. Switch off the circuit breaker or remove the plug from the wall outlet.
- When disconnecting the unit from the wall outlet, never pull the power cord, grasp the plug end and disconnect it by removing it from the receptacle.
- If the power cord is damaged, contact the authorised service centre.

**If you fail to follow these instructions, any possible repair cannot be recognized as a warranty repair.**

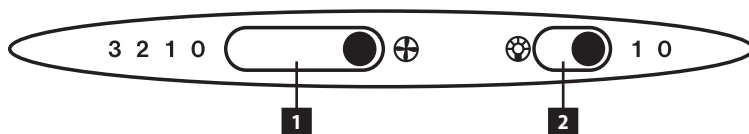
## PRODUCT DESCRIPTION

- 1 The body of the device
- 2 Control panel
- 3 Upper opening
- 4 Backflow valve



## CONTROL PANEL DESCRIPTION

- 1 Switch for setting the fan power level
- 2 Light switch



## USER MANUAL

### Before first use

Before first use you should wipe the outside and inside of the appliance with a damp cloth for hygiene reasons.

### Ventilation mode

The extracted air is discharged through the flexible outlet duct to the ventilation shaft out of the room. If the appliance is equipped with a carbon filter, **remove it** (see chapter Cleaning and Maintenance).

1. Select the required fan power (1 - 3) with the switch for setting the fan power level (1).
2. After use, switch off the appliance by setting the switch for setting the fan power level (1) to the "0" (off) position.

### Recirculation mode

If you do not have the option to remove the fumes from the room, you can select the recirculation mode. In this mode, the extracted vapors are filtered through a grease filter and a carbon filter. The activated carbon in this filter absorbs odors and the cleaned air flows back into the room. For this mode, it is necessary to purchase and install a suitable carbon filter (see paragraph Cleaning and maintenance), plug the outlet and switch the air outlet flap (see paragraph Installing the appliance).

1. Select the required fan power (1 - 3) with the switch for setting the fan power level (1).
2. After use, switch off the appliance by setting the switch for setting the fan power level (1) to the "0" (off) position.

### Note:

When the recirculation mode is used (carbon filter installed), the extracted air output can drop.

### Turning the lights on/off

Use the switch (2) to switch the lighting on or off

## CLEANING AND MAINTENANCE

- Before maintenance and cleaning, unplug the power cord from the electrical outlet or turn off the circuit breaker of the appliance's electrical outlet.
- Do not immerse the power cord, plug or appliance in water or any other liquid.
- Set all controls to the off position.
- Clean the outer surface of the appliance with a damp cloth or use a neutral detergent.
- Do not use scouring pads, abrasive sponges, abrasives, solvents or aggressive cleaning agents.
- Do not use a steam cleaner to clean the appliance.

## Cleaning and replacement of filters

### Fat filter

- When the appliance is in common use, the metal fat filters should be checked or cleaned every month. In case of more frequent frying or deep frying, shorten this interval.
- We recommend to soak the metal filters in warm water with a detergent, then to clean with a soft brush, rinse with clean water and allow to dry.
- Do not use the appliance without the metal fat filters properly installed!

1. Remove the lower metal cover of the appliance by sliding the lastic catches (Fig. 1).
2. Loosen the wire holder filtr and wash or change metal fat filter.
3. Fit metal fat filter back and secure it with the wire holder (Fig. 2).
4. Attach the bottom metal cover of the appliance in the reverse order.

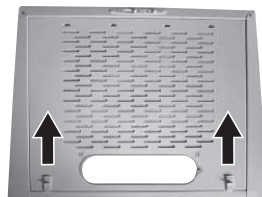


Fig. 1

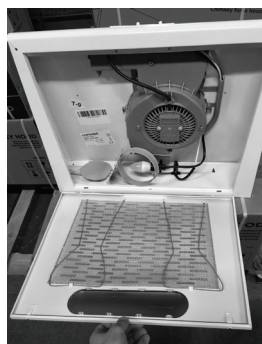


Fig. 2

### Carbon filter (to be purchased)

- This filter is only used in recirculation mode.
  - The filter contains activated carbon, which absorbs odors. After some time, the activated carbon saturates and loses its absorption function.
  - This filter cannot be washed or otherwise cleaned. During normal use of the appliance, the carbon filter should be replaced every 2 months. Shorten this interval if you fry or fry more often.
1. Remove the lower metal cover of the appliance by sliding the plastic catches (Fig. 1).
  2. Loosen the wire filter holder and discard the used carbon filter.
  3. Install a new carbon filter and secure it with the wire filter holder.
  4. In the engine compartment, "flip" the lever to recirculation mode (Fig. 3).
  5. Proceed in the opposite way to replace the carbon filter.

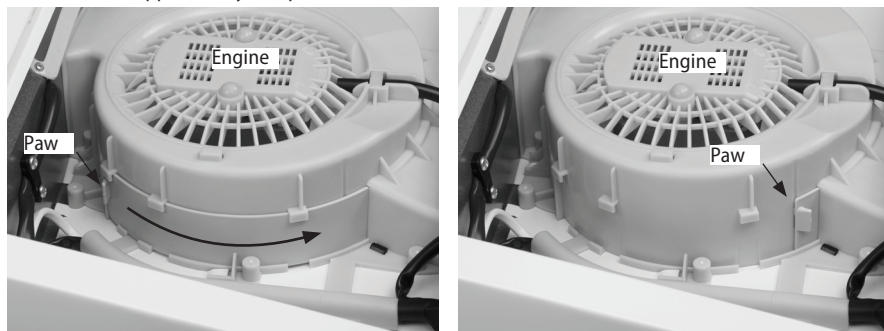


Fig. 3

## INSTALLATION OF THE APPLIANCE

### The appliance should be connected by a qualified professional!

- The buyer, not the manufacturer, is responsible for installing the appliance. Defects caused by incorrect installation are not covered by the warranty.
- Remove all packaging and marketing materials from the appliance before first use.
- We recommend entrusting the installation to a specialist company.
- The manufacturer accepts no liability for damage to persons, animals or property due to incorrect installation.

### Follow the procedure below to install the appliance:

1. Remove all packaging and marketing materials from the appliance before first use.
2. Mark the minimum required mounting height (650 mm for electric and 750 mm for gas hobs) on the wall behind the hob or hob.
3. Mark the center of the hob (stove) with a vertical line.
4. Drill the holes and fasten the hood according to Fig. 4 into the upper box, or according to Fig. 5 to the wall.
5. Make sure that the hood is in a horizontal position to prevent the accumulation of grease (grease) on one side (Fig. 6).
6. After hanging the hood, attach the flexible outlet pipe to the outlet. Insert the other part of the flexible pipe into the prepared hole in the wall.
7. Plug the power cord into an electrical outlet.

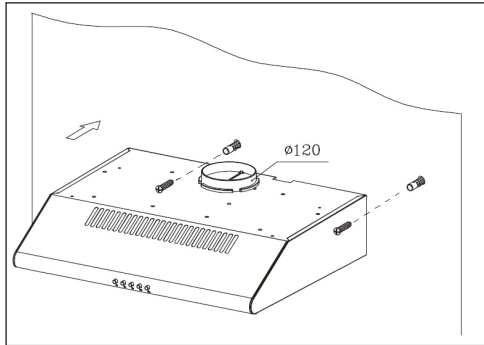


Fig. 4

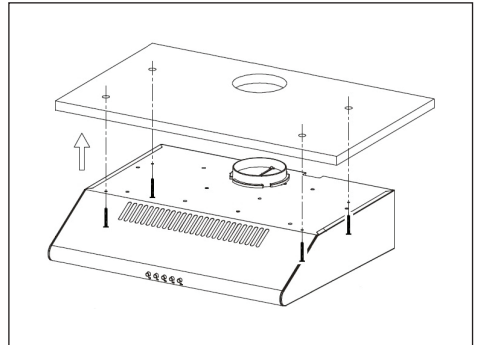


Fig. 5

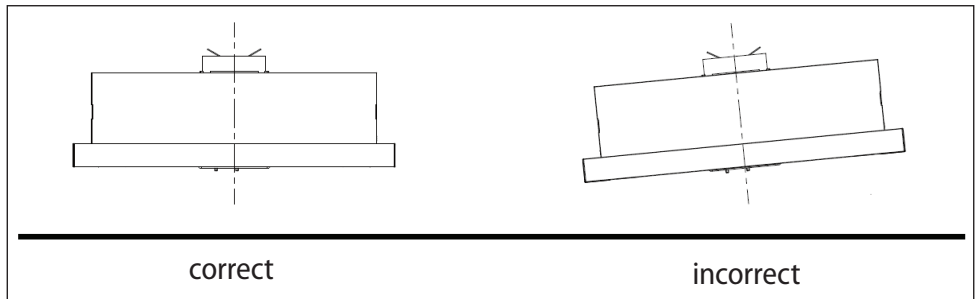


Fig. 6

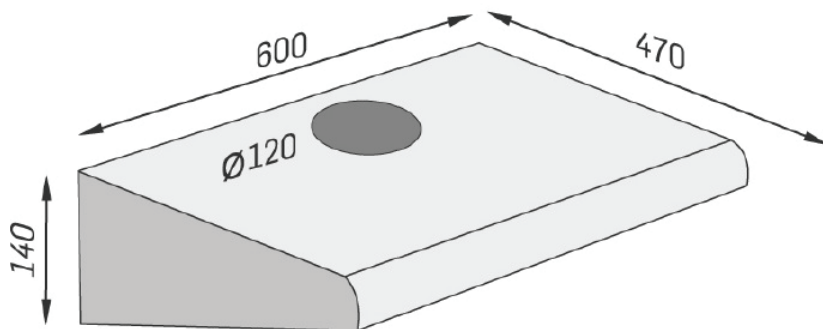
**Electrical connection:**

- Check that the connected voltage and current fuse correspond to the values on the type plate of the appliance.
- Use only grounded electrical outlets.
- Do not use power strips, connectors, or extension cords.
- The plug of the appliance's power cable must be freely accessible even after installation.
- Connection changes may only be performed by a qualified professional.
- The electrical safety of the appliance can only be guaranteed if the protective terminal of the appliance is connected to the protective conductor of the mains.
- The manufacturer is not liable for damage to persons or property due to missing or incorrect protective connection.

**Disassembling**

If you disassemble the appliance, it is important to follow the steps in the correct order:

1. First, unplug the power cord from the mains (pull the plug out or switch off the circuit breaker).
2. Subsequently disassemble individual parts of the hood in reverse order of the appliance installation.

**DIMENSIONS**

## TROUBLESHOOTING

Defect description	Possible cause	Solution
Lamps illuminate but the motor stands idle	The motor blades are blocked.	Contact the service centre.
	The motor or its essential parts are damaged.	Contact the service centre.
	The plug inserted incorrectly or insufficiently in the wall outlet.	Check connection of the plug.
	The wall outlet is not energized.	Check that the wall outlet is energized, e.g. by connecting another appliance.
Lamps do not illuminate and the motor stands idle	The plug inserted incorrectly or insufficiently in the wall outlet.	Check connection of the plug.
	The wall outlet is not energized.	Check that the wall outlet is energized, e.g. by connecting another appliance.
Fat drops from the metal fat filters	Heavily fouled filters. Risk of fire!	Immediately clean or replace the metal fat filters.
The appliance vibrates when it is on	The motor blades are damaged.	Contact the service centre.
	The motor is not fixed fast.	Contact the service centre or fix the motor fast.
	The hood is not fixed fast.	Fix the hood fast.
Insufficient exhaust of the extracted air	Distance between the hood and the cooking plate is too long.	Reduce distance between the hood and the cooking plate.
	Strong draught, too many doors or windows opened.	Close some doors or windows.
The motor stopped working	The thermal overload protection against the motor overheating triggered.	Improve the room ventilation, open doors or windows or check distance between the hood and the cooking plate. If required, increase distance between the hood and the cooking plate.
The hood is not levelled	The hood is not levelled or the bracket screws are not tightened properly.	Check the hood for being levelled or tighten holding screws and level the hood.



## SERVICE

### Changing the bulb

Allow the bulb to cool before replacing. Danger of burns!

#### To replace, proceed as follows:

- Disconnect the power cord from the power outlet or turn off the circuit breaker of the appliance 's electrical outlet.
- Remove the cover glass and replace the bulb with a new one of the same type (max. 40 W)!
- Reattach the cover glass.

Extensive maintenance or repair, which requires access to internal parts of the product, has to be performed by a qualified specialist or the service centre.

## ENVIRONMENTAL PROTECTION

- Prefer recycling of packaging materials and old appliances.
- Packaging materials may be disposed of as sorted waste.
- Dispose the plastic bags made of polyethylene (PE) of as sorted waste.

#### Recycling of the appliance at the end of its lifespan:



This appliance is labelled in accordance with European Directive 2012/19/EU concerning used electrical and electronic appliances (waste electrical and electronic equipment - WEEE). The symbol on the product or its packaging indicates that this product may not be treated as household waste. It is necessary to take it to a container park for the recycling of electrical and electronic equipment. By ensuring the correct disposal of this appliance you will help prevent potential negative consequences to the environment and human health, which could otherwise result from inappropriate disposal of this product. Disposal must be performed in accordance to the regulations for waste disposal. For more detailed information about recycling of this appliance see the authorized local office or service for household waste disposal or the shop, where you purchased the appliance.

**CZ**

**Seznam servisních míst**

**SK**

**Zoznam servisných stredisiek**

**PL**

**Wykaz punktów serwisowych**

## Česká republika

Název	Ulice	PSČ	Město	Telefon	E-mail
Jindřich Valenta CONCEPT	Vysokomýtská 1800	565 01	Choceň	+420 465 471 400	servis@my-concept.cz

## Slovenská republika

Názov	Ulica	PSČ	Mesto	Telefón	E-mail
CONCEPT Slovensko s.r.o.	Hurbanova 1563/23	911 01	Trenčín	+421 326 583 465	info@my-concept.sk

## Polska

Nazwa	Ulica	Kod	Miasto	Telefon	E-mail
CONCEPT POLSKA sp. z o.o.	Ostrowskiego 30	53-238	Wrocław	+48 713 390 444	serwis@my-concept.pl

# concept

**CZ**

**Jindřich Valenta – Concept**

Vysokomýtská 1800, 565 01 Choceň

Tel. +420 465 471 400

[www.my-concept.cz](http://www.my-concept.cz)

**SK**

**CONCEPT Slovensko s.r.o.**

Hurbanova 1563/23, 911 01 Trenčín

Tel.: +421 326 583 465

[www.my-concept.sk](http://www.my-concept.sk)

**PL**

**CONCEPT POLSKA sp. z o.o.**

Ostrowskiego 30, 53-238 Wrocław

Tel.: +48 713 390 444

[www.my-concept.pl](http://www.my-concept.pl)

**LV**

**Verners VT Ltd.**

Piedrujas iela 5a, Rīga, Latvija

Tel. +371 67021021

e-pasts: [info@verners.lv](mailto:info@verners.lv), [www.verners.lv](http://www.verners.lv)