

# concept

**Odsavač par komínový**

**Odsávač pár komínový**

**Okap kuchenny kominowy**

**Brīvstāvošais tvaika nosūcējs**

**Chimney fume hood**



CZ

SK

PL

LV

EN



## PODĚKOVÁNÍ

Děkujeme Vám, že jste si zakoupili výrobek značky Concept, a přejeme Vám, abyste byli s naším výrobkem spokojeni po celou dobu jeho používání.

Před prvním použitím prostudujte pozorně celý návod k obsluze a potom si jej uschovejte. Zajistěte, aby i ostatní osoby, které budou s výrobkem manipulovat, byly seznámeny s tímto návodem.

## OBSAH

Technické parametry  
 Důležitá upozornění  
 Popis výrobku  
 Popis ovládacího panelu  
 Návod k obsluze  
 Čištění a údržba  
 Instalace spotřebiče  
 Demontáž  
 Řešení potíží  
 Servis  
 Ochrana životního prostředí

TECHNICKÉ PARAMETRY	
Napětí	220–240 V ~ 50 Hz
Celkový příkon	103 W
Příkon motoru	100 W
Provedení	Komínový
Montáž	Na stěnu
Výška	702 mm
Šířka	590 mm
Hloubka	430 mm
Průměr výstupního pružného potrubí	150 mm
Počet stupňů výkonu odsávaného vzduchu	3
Kapacita odsávaného vzduchu	550m <sup>3</sup> /h
Počet tukových filtrů	1
Potřebný počet uhlíkových filtrů pro recirkulaci	2
Režim	Odvětrávání/recirkulace
Osvětlení	2 x 1.5 W
Hmotnost	12,4 kg
Hlučnost odvětrávání/recirkulace	≤56 dB

Výrobce si vyhrazuje právo na případné technické změny, tiskové chyby a odlišnosti ve vyobrazení bez předchozího upozornění.



## DŮLEŽITÁ UPOZORNĚNÍ

### Při dodání odsavače par

- Ihned po dodání zkontrolujte obal a spotřebič, zda nedošlo během přepravy k poškození.
- POZOR! Některé rohy a hrany spotřebiče, které budou po instalaci skryté, mohou být ostré! Dbejte opatrnosti, abyste zabránili poranění!
- Pokud je spotřebič poškozen, nezprovazňujte ho. Co nejdříve se obraťte na dodavatele.
- Před prvním použitím odstraňte ze spotřebiče všechny obaly a marketingové materiály.
- Obalový materiál uchovejte mimo dosah dětí, nebo řádně zlikvidujte.

### Při instalaci

- Nepoužívejte spotřebič jinak, než je popsáno v tomto návodu.
- Spotřebič užívejte jen v domácnosti a pouze k odsávání par vzniklých při vaření pokrmů nebo k recirkulaci a pohlcování pachů vznikajících při vaření pokrmů.
- Tento spotřebič může být používán v domácnostech a podobných prostorech, jako jsou:
  - Kuchyňské kouty v obchodech, kancelářích a ostatních pracovištích.
  - Spotřebiče používané v zemědělství.
  - Spotřebiče používané hosty v hotelích, motelech a jiných oblastech.
  - Spotřebiče používané v podnicích zajišťujících nocleh se snídaní.
- Nesahejte na spotřebič vlhkýma nebo mokřýma rukama.
- Nedovolte dětem a nesevěprávným osobám se spotřebičem manipulovat, používejte ho mimo jejich dosah.
- Děti si nesmí hrát se spotřebičem.
- Dbejte zvýšené opatrnosti, pokud je spotřebič používán v blízkosti dětí.
- Nedovolte, aby byl spotřebič používán jako hračka.
- Tento spotřebič může být používán dětmi ve věku od 8 let výše a osobami se sníženými fyzickými, smyslovými nebo duševními schopnostmi, nebo bez patřičných zkušeností a znalostí, pokud jsou pod dohledem nebo byly seznámeny s pokyny k použití spotřebiče bezpečným způsobem a rozumí jeho rizikům.
- V případě poruchy vypněte spotřebič a vytáhněte zástrčku ze zásuvky elektrického napětí.
- Při vypořádání spotřebiče ze zásuvky elektrického napětí nikdy netahejte za přívodní kabel, ale uchopte zástrčku a tahem ji vypojte.
- Neponořujte přívodní kabel nebo zástrčku do vody ani do jiné kapaliny.

- Pravidelně kontrolujte spotřebič i přívodní kabel z důvodu poškození.
- Nezapínejte poškozený spotřebič.
- Není-li spotřebič v provozu, dbejte na to, aby byly všechny jeho ovládací prvky ve vypnuté poloze.
- Pod spotřebičem nemanipulujte s otevřeným ohněm (např. flambování)! Pokud sundáte varnou nádobu z plynového hořáku, snižte jeho plamen na minimum nebo ho vypněte!
- **POZOR!** Nebezpečí požáru! Dbejte, aby průměr hořáku na plynovém sporáku nebo plynové varné desce odpovídal použitému varnému nádobí. Při použití nádob s menším průměrem, než který je doporučen, by mohl plamen začít hořet i po stranách nádoby a hrozilo by nebezpečí roztavení plastových držadel.
- Při fritování nebo smažení pokrmů, mějte tyto pokrmy stále pod dohledem. Při přehřátí oleje hrozí nebezpečí požáru!
- Dbejte, aby se plameny nedostaly do těsné blízkosti spotřebiče.
- Dodržujte intervaly pro výměnu a čištění filtrů (minimálně každé 2-3 měsíce). Při nedodržení těchto požadavků vzniká vlivem usazování tuku ve filtrech nebezpečí požáru!
- Při odvádění odsávaného vzduchu je nutné dodržovat všechny odpovídající platné normy a úřední předpisy.
- Při odvádění odsátého vzduchu by měl být průměr odvětrávacího potrubí přibližně stejný, nebo větší než průměr výstupního pružného potrubí odsavače.
- Odsávaný vzduch nesmí být zaveden do komína, který je určen pro odvod spalin a zplodin nebo do šachty, která slouží k odvětrávání místností, v nichž jsou instalována topeniště.
- Při současném provozu spotřebiče a topenišť nesmí být v místnosti podtlak větší než 4 Pa (0,04 mbar).
- Nepoužívejte jiné příslušenství, než které je doporučeno výrobcem.
- Nepoužívejte příslušenství, které má poškozenou povrchovou úpravu, je opotřebované, případně má jiné defekty.
- Pro čištění nepoužívejte korozivní čisticí prostředek. Pravidelnou údržbou a čištěním prodlužujete životnost spotřebiče.
- Čištění a údržbu prováděnou uživatelem nesmějí provádět děti, pokud nejsou starší 8 let a pod dozorem.

### **Případné závady**

- Spotřebič může opravovat a zásahy v něm provádět pouze kvalifikovaný odborník.
- Při opravách a zásazích musí být spotřebič odpojen od elektrické sítě. Vypněte jistič nebo vytáhněte zástrčku ze zásuvky elektrického napětí.
- Při vypořádání spotřebiče ze zásuvky elektrického napětí nikdy netahejte za přívodní kabel, ale uchopte zástrčku a tahem ji vypojte.
- Pokud dojde k poškození přívodního kabelu, obraťte se na autorizovaný servis.

**Nedodržíte-li pokyny výrobce, nemůže být případná oprava uznána jako záruční.**

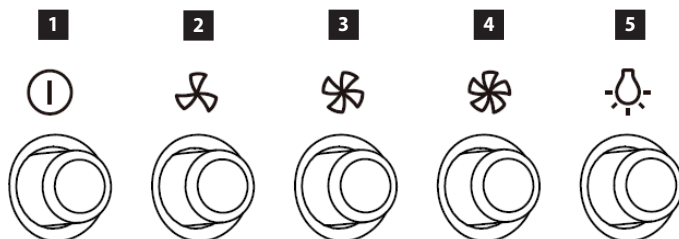
## POPIS VÝROBKU

- 1 Horní komínový kryt
- 2 Dolní komínový kryt
- 3 Tělo spotřebiče



## POPIS OVLÁDACÍHO PANELU

- 1 Tlačítko zapnutí/vypnutí spotřebiče
- 2 Tlačítko 1. výkonového stupně
- 3 Tlačítko 2. výkonového stupně
- 4 Tlačítko 3. výkonového stupně
- 5 Tlačítko zapnutí/vypnutí osvětlení





## NÁVOD K OBSLUZE

### Před prvním použitím

Než uvedete nový spotřebič do provozu, měli byste jej z hygienických důvodů otřít i uvnitř vlhkým hadříkem.

### Režim odvětrávání

Odsávaný vzduch je odvětráván pomocí výstupního pružného potrubí do odvětrávací šachty pryč z místnosti. Pokud je ve spotřebiči instalovaný uhlíkový filtr, **vyjměte jej** (viz kapitola Čištění a údržba).

1. Stisknutím tlačítka (1), (2) nebo (3) zapnete spotřebič na požadovaný výkonový stupeň.
2. Stisknutím tlačítka (5) zapínáte a vypínáte osvětlení spotřebiče.
3. Pro vypnutí spotřebiče stiskněte tlačítko (1).

### Režim recirkulace

Pokud nemáte možnost odvádět odsávaný vzduch pryč z místnosti, je možné použít režim recirkulace. V tomto případě je odsávaný vzduch filtrován **přes kovové tukové filtry a přes uhlíkový filtr**. Aktivní uhlík v tomto filtru pohlcuje pachy. Vzduch, který je zbaven pachů proudí zpět do místnosti otvory, které se nachází v horním komínovém krytu. Při použití režimu recirkulace **je nutné dokoupit a namontovat** odpovídající uhlíkový filtr (viz kapitola Čištění a údržba).

### Poznámka:

Při použití režimu recirkulace (namontování uhlíkového filtru) může dojít k poklesu výkonu odsávaného vzduchu.

## ČIŠTĚNÍ A ÚDRŽBA

1. Před údržbou a čištním vypojte přívodní kabel ze zásuvky elektrického napětí nebo vypněte jistič elektrické zásuvky spotřebiče.
2. Vnější povrch spotřebiče čistěte vlhkým hadříkem, jemným kartáčkem nebo jemnou houbou, následně vytřete do sucha.
3. Nepoužívejte hrubé abrazivní čisticí prostředky nebo ostré kovové škrabky na čištní spotřebiče, může dojít k poškrábání povrchu.
4. K čištní spotřebiče nepoužívejte parní čistič!
5. Nenechávejte nikdy agresivní nebo kyselé látky (citronová šťáva, ocet) na lakovaných nebo nerezových částech spotřebiče.

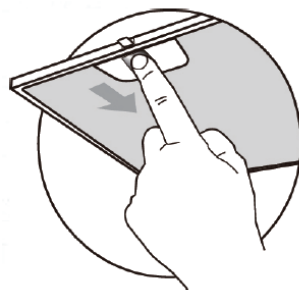
## Čištění a výměna filtrů

### Kovové tukové filtry

Při běžném používání spotřebiče by kovové tukové filtry měly být zkontrolovány, příp. čištny každý měsíc. V případě častějšího smažení nebo fritování tento interval zkratěte.

Nepoužívejte spotřebič bez řádně nasazených kovových tukových filtrů!

1. Vyjměte kovové filtry dle Obr. 1.
2. Kovové filtry doporučujeme nechat odmočit v teplé vodě s přídatkem saponátu a poté vyčistit jemným kartáčkem, opláchnout čistou vodou a nechat uschnout. Filtry je možné mýt i v myčce na nádobí s programem **nižším než 60 °C**. V tomto případě je nutné vyvarovat se použití agresivních mycích prostředků, díky kterým mohou hliníkové filtry pod vlivem chemické reakce černat.
3. Oschnuté filtry nasadte zpět.



Obr. 1

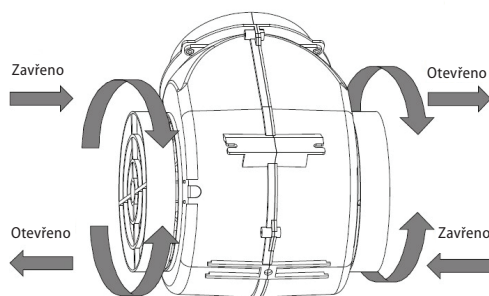
### Uhlíkový filtr (nutno dokoupit)

Tento filtr se používá pouze pro režim recirkulace.

Filtr obsahuje aktivní uhlík, který pohlcuje odsávané pachy. Po určité době se aktivní uhlík nasytí a zkrátí absorpční funkci. Tento filtr nelze umývat nebo jinak čistit.

Při běžném používání spotřebiče, by měl být uhlíkový filtr vyměněn každé 2-3 měsíce. V případě častějšího smažení nebo fritování tento interval zkrátte.

1. Vyjměte kovové filtry dle Obr. 1.
2. Uhlíkové filtry jsou umístěny na obou stranách motoru. Otáčejte filtry do doby, dokud nedojde k jejich zajištění (viz Obr. 2).
3. Při výměně uhlíkového filtru postupujte opačným způsobem.



Obr. 2

## INSTALACE SPOTŘEBIČE

### POZOR!

Hrozí nebezpečí úrazu elektrickým proudem! Před instalací spotřebiče odpojte přívodní kabel ze zásuvky elektrického napětí. Pokud to nebude dodrženo, může to mít za následek smrt nebo úraz elektrickým proudem.

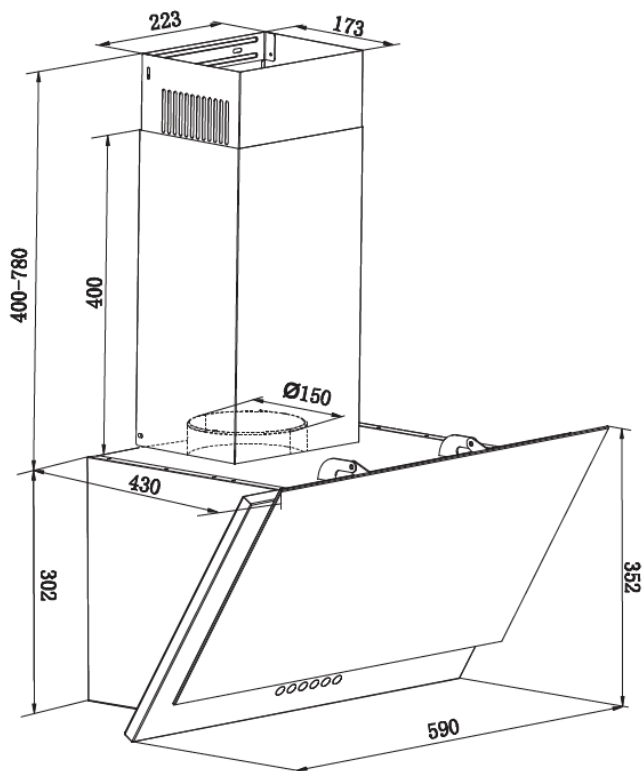
- **Na závady způsobené nesprávnou instalací se nevztahuje záruka.**
- Odpovědnost za instalaci spotřebiče má kupující, ne výrobce.
- Výrobce nenese jakoukoliv odpovědnost za škody způsobené na osobách, zvířatech a věcech v důsledku nesprávné instalace.
- Všechny ochranné kryty musí být umístěny pevně na svém místě tak, aby je nebylo možné odstranit bez speciálního nářadí.
- Spotřebič instalujte minimálně **650 mm** nad elektrické sporáky, nebo elektrické varné desky a minimálně **650 mm** nad plynové sporáky, nebo plynové varné desky.
- Odsávaný vzduch nesmí být zaveden do komína, který je určen pro odvod spalin a zplodin nebo do šachty, která slouží k odvětrávání místností, v nichž jsou instalována topeniště.
- Ohyb ventilační trubky by měl být  $\geq 120^\circ$ .
- Během vaření musí být místnost dobře odvětrávána.

### Připojení do elektrické sítě

- Ověřte, zda připojované napětí a proudové jističení odpovídá hodnotám na typovém štítku spotřebiče.
- Používejte pouze zásuvky elektrického napětí s uzemněním.
- Nepoužívejte rozbočovací zásuvky, konektory ani prodlužovací kabely.

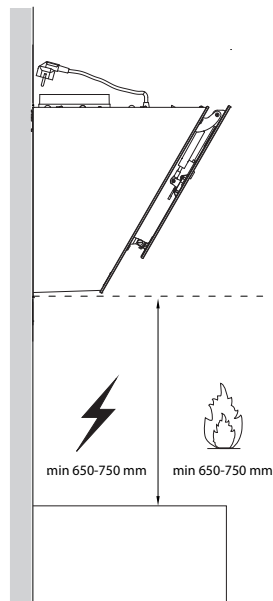
- Zástrčka přívodního kabelu spotřebiče musí být volně přístupná i po její instalaci.
- Změny připojení může provádět jen kvalifikovaný odborník.
- Elektrická bezpečnost spotřebiče může být garantována pouze tehdy, pokud je ochranná svorka spotřebiče spojena s ochranným vodičem elektrické rozvodové sítě.
- Výrobce nenese odpovědnost za poškození osob nebo věcí v důsledku chybějícího nebo špatného ochranného spojení.

#### Rozměry spotřebiče

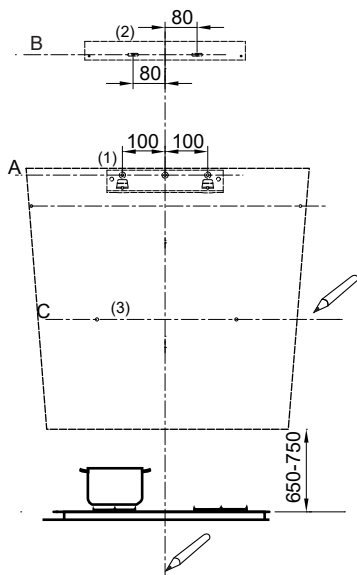


### Při instalaci spotřebiče dodržujte následující postup:

1. Před prvním použitím odstraňte ze spotřebiče všechny obaly a marketingové materiály.
2. Na stěně za sporákem, nebo varnou deskou vyznačte minimální požadovanou montážní výšku (650 mm pro elektrické a 650 mm pro plynové varné desky), (Obr. 3).
3. Svislou čarou vyznačte střed varné desky (sporáku).
4. Vyrtejte otvory a připevněte odsavač dle Obr. 4.
5. Ujistěte se, že je držák ve vodorovné poloze, aby se po zavěšení odsavače zabránilo shromažďování maziva (tuku) na jedné straně (Obr. 5).
6. Po zavěšení odsavače nasadte na výstupní otvor výstupní pružné potrubí (Obr. 6). V případě potřeby použijte redukci o průměru (150/120 mm). Druhou část pružného potrubí vložte do připraveného otvoru ve stěně.
7. Na zavěšený odsavač nasadte spodní i horní díl komínu (Obr. 4). Horní díl vsuňte do požadované výšky a na stěně vyznačte otvory pro připevnění držáku horního dílu komínu. Následně spodní i horní díl komínu sejměte.
8. Vyrtejte otvory a připevněte držák horního dílu komínu dle Obr. 4.
9. Nasadte spodní i horní díl komínu. Horní díl vsuňte do požadované výšky a horní díl komínu připevněte k držáku horního dílu komínu dle Obr. 7.
10. Připojte přívodní kabel do zásuvky elektrického napětí.

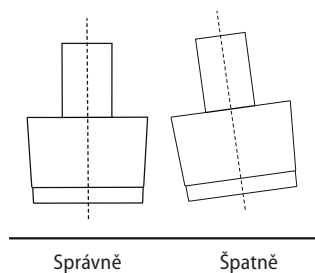


Obr. 3

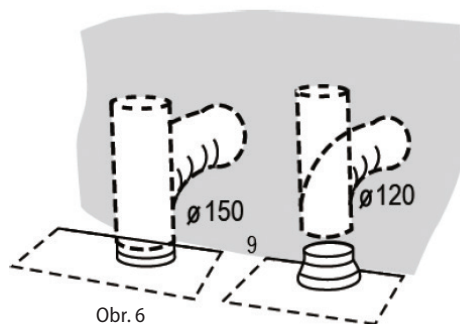


Obr. 4

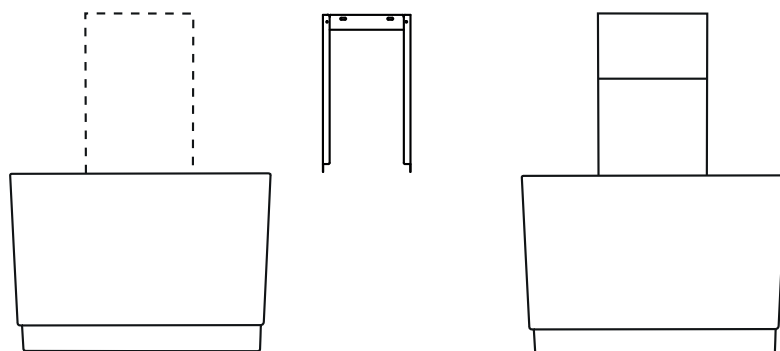
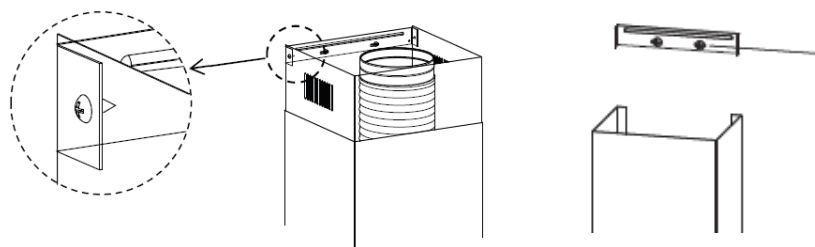




Obr. 5



Obr. 6



Obr. 7

### Demontáž

Pokud demontujete spotřebič, je důležité dodržet správné pořadí úkonů:

1. Nejdříve odpojte přívodní kabel od elektrické sítě (vytáhněte zástrčku nebo vypněte jistič).
2. Následně opačným způsobem, jakým se provádí instalace spotřebiče, demontujete jednotlivé části odsavače.

## ŘEŠENÍ POTÍŽÍ

Popis závady	Možná příčina	Řešení
Světla svítí, ale motor nepracuje	Lopatky motoru jsou zablokované.	Obraťte se na servis.
	Motor nebo jeho důležité části jsou poškozeny.	Obraťte se na servis.
	Špatně nebo málo zasunutá zástrčka do zásuvky elektrického napětí.	Zkontrolujte připojení zástrčky.
	Zásuvka není napájena.	Zkontrolujte napájení zásuvky např. připojením jiného spotřebiče.
Světla nesvítí a motor nepracuje	Špatně nebo málo zasunutá zástrčka do zásuvky elektrického napětí.	Zkontrolujte připojení zástrčky.
	Zásuvka není napájena.	Zkontrolujte napájení zásuvky např. připojením jiného spotřebiče.
Z kovových tukových filtrů odkapává mastnota	Silně znečištěné filtry. Nebezpečí požáru!	Okamžitě vyčistěte, nebo vyměňte kovové tukové filtry.
Vibrace spotřebiče v zapnutém stavu	Lopatky motoru jsou poškozené.	Obraťte se na servis.
	Motor není pevně připevněn.	Obraťte se na servis, nebo připevněte motor.
	Odsavač není pevně uchycen.	Připevněte odsavač.
Nedostatečný odtah odsávaného vzduchu	Vzdálenost mezi digestoří a varnou deskou je příliš velká.	Snižte vzdálenost mezi digestoří a varnou deskou.
	Velký průvan, příliš mnoho otevřených dveří nebo oken.	Uzavřete některé dveře nebo okna.
Motor přestal pracovat	Tepelná pojistka proti přehřátí motoru se aktivovala.	Zlepšete větrání místnosti, otevřete dveře nebo okna, příp. zkontrolujte vzdálenost mezi digestoří a varnou deskou. V případě potřeby vzdálenost mezi digestoří a varnou deskou zvýšte.
Odsavač není v rovině	Odsavač není v rovině nebo nejsou pevně dotaženy šrouby držáku.	Zkontrolujte, zda je odsavač v rovině, příp. utáhněte upevňovací šrouby a vyrovnejte odsavač do roviny.

## SERVIS

Údržbu rozsáhlejšího charakteru nebo opravu, která vyžaduje zásah do vnitřních částí výrobku, musí provést kvalifikovaný odborník nebo servis.

## OCHRANA ŽIVOTNÍHO PROSTŘEDÍ

- Preferujte recyklaci obalových materiálů a starých spotřebičů.
- Krabice od spotřebiče může být dána do sběru tříděného odpadu.
- Plastové sáčky z polyetylénu (PE) odevzdejte do sběrného materiálu k recyklaci.

### Recyklace spotřebiče na konci jeho životnosti:



Tento spotřebič je označen v souladu s Evropskou směrnicí 2012/19/EU o elektrickém odpadu a elektrických zařízeních (WEEE). Symbol na výrobku nebo jeho balení udává, že tento výrobek nepatří do domácího odpadu. Je nutné odvést ho do sběrného místa pro recyklaci elektrického a elektronického zařízení. Zajištěním správné likvidace tohoto výrobku pomůžete zabránit negativním důsledkům pro životní prostředí a lidské zdraví, které by jinak byly způsobeny nevhodnou likvidací tohoto výrobku. Likvidace musí být provedena v souladu s předpisy pro nakládání s odpady. Podrobnější informace o recyklaci tohoto výrobku zjistíte u příslušného místního úřadu, služby pro likvidaci domovního odpadu nebo v obchodě, kde jste výrobek zakoupili.





## POĎAKOVANIE

Ďakujeme vám, že ste sa rozhodli kúpiť si výrobok značky Concept a prajeme vám, aby ste boli s naším výrobkom spokojní po celý čas jeho používania.

Pred prvým použitím si prosím pozorne preštudujte celý návod na obsluhu a dobre ho odložte. Zabezpečte, aby všetci, ktorí budú tento výrobok používať, boli oboznámení s týmto návodom.

## OBSAH

Technické parametre  
 Dôležité upozornenia  
 Popis výrobku  
 Popis ovládacieho panelu  
 Návod na obsluhu  
 Čistenie a údržba  
 Inštalácia prístroja  
 Riešenie problémov  
 Servis  
 Ochrana životného prostredia

TECHNICKÉ PARAMETRE	
Napätie	220–240 V ~ 50 Hz
Celkový príkon	103 W
Príkon motora	100 W
Prevedenie	Komínový
Montáž	Na stenu
Výška	702 mm
Šírka	590 mm
Hĺbka	430 mm
Priemer výstupného pružného potrubia	150 mm
Počet stupňov výkonu odsávaného vzduchu	3
Kapacita odsávaného vzduchu	550 m <sup>3</sup> /h
Počet tukových filtrov	1
Potrebný počet uhlíkových filtrov na recirkuláciu	2
Režim	Vetranie/recirkulácia
Osvetlenie	2 x 1.5 W
Hmotnosť	12,4 kg
Hlučnosť vetrania/recirkulácie	≤56 dB

Výrobca si vyhradzuje právo na prípadné technické zmeny, tlačové chyby a odlišnosti vo vyobrazení bez predošlého upozornenia.



## DÔLEŽITÉ UPOZORNENIA

### Pri dodaní odsávača pár

- Ihneď po dodaní skontrolujte obal a spotrebič, či počas prepravy nedošlo k poškodeniu.
- POZOR! Niektoré rohy a hrany spotrebiča, ktoré budú po inštalácii zakryté, môžu byť ostré! Buďte opatrní, aby ste zabránili poraneniu!
- Ak je prístroj poškodený, nezačnite ho používať. Čo najskôr sa obráťte na dodávateľa.
- Pred prvým použitím odstráňte zo spotrebiča všetky obaly a marketingové materiály.
- Obalový materiál odložte mimo dosahu detí alebo zlikvidujte.

### Pri inštalácii

- Nepoužívajte spotrebič inak, než je uvedené v tomto návode.
- Spotrebič používajte iba v domácnosti a len na odsávanie pár vzniknutých pri varení pokrmov alebo na recirkuláciu a pohlcovanie pachov vznikajúcich pri varení pokrmov.
- Tento prístroj sa môže používať v domácnostiach a podobných priestoroch, ako sú:
  - Kuchynské kúty v obchodoch, kanceláriách a ostatných pracoviskách.
  - Spotrebiče používané v poľnohospodárstve.
  - Spotrebiče používané hosťami v hoteloch, motelloch a iných oblastiach.
  - Spotrebiče používané v podnikoch zaisťujúcich nocľah s raňajkami.
- Nesiahajte na prístroj vlhkými alebo mokrými rukami.
- Nedovoľte deťom a nesvojprávnym osobám používať prístroj, používajte ho mimo ich dosahu.
- Deti sa nesmú s prístrojom hrať.
- Dbajte na zvýšenú opatrnosť, ak sa spotrebič používa v blízkosti detí.
- Nedovoľte, aby sa prístroj používal ako hračka.
- Tento spotrebič môžu používať deti od veku 8 rokov a osoby so zníženými fyzickými, zmyslovými alebo duševnými schopnosťami alebo bez príslušných skúseností a znalostí, ak sú pod dohľadom alebo boli oboznámené s pokynmi o používaní spotrebiča bezpečným spôsobom a rozumejú jeho rizikám.
- V prípade poruchy spotrebič vypnite a vyťahnite zástrčku zo zásuvky elektrického napätia.
- Pri odpájaní prístroja zo zásuvky elektrického napätia nikdy neťahajte za prívodný kábel, ale uchopte zástrčku a ťahom prístroj odpojte.
- Prívodný kábel ani zástrčku neponárajte do vody ani do inej kvapaliny.

- Pravidelne kontrolujte spotrebič aj prívodný kábel, či nie sú poškodené.
- Poškodený spotrebič nezapínajte.
- Ak sa spotrebič nepoužíva, dbajte na to, aby všetky jeho ovládacie prvky boli vo vypnutej polohe.
- Pod spotrebičom nemanipulujte s otvoreným ohňom (napr. pri flambovaní)! Ak dáte preč varnú nádobu z plynového horáka, plameň znížte na minimum alebo ho vypnite!
- **POZOR!** Nebezpečenstvo požiaru! Dbajte, aby priemer horáka na plynovom sporáku alebo plynovej varnej doske zodpovedal použitému riadu. Pri použití nádob s menším priemerom, než ktorý sa odporúča, by plameň mohol začať horieť aj po bokoch nádoby a hrozilo by nebezpečenstvo roztavenia plastových držadiel.
- Pri fritovaní a vyprášaní majte pokrmy stále pod kontrolou. Pri prehriatí oleja hrozí nebezpečenstvo požiaru!
- Dbajte, aby sa plamene nedostali do tesnej blízkosti prístroja.
- Dodržujte intervaly na výmenu a čistenie filtrov (minimálne každé 2 - 3 mesiace). Pri nedodržaní týchto požiadaviek následkom usadzovania tuku vo filtroch existuje riziko vzniku požiaru!
- Pri odvádzaní odsávaného vzduchu treba dodržiavať všetky príslušné platné normy a úradné predpisy.
- Pri odvádzaní odsávaného vzduchu by priemer vetracieho potrubia mal byť zhruba rovnaký alebo väčší než priemer výstupného pružného potrubia odsávača.
- Odsávaný vzduch nesmie byť vedený do komína, ktorý je určený na odvádzanie spalín a splodín, ani do šachty, ktorá slúži na vetranie miestností, v ktorých sú inštalované zdroje tepla.
- Pri súčasnom používaní spotrebiča a zdrojov tepla nesmie byť v miestnosti podtlak väčší než 4 Pa (0,04 mbar).
- Nepoužívajte iné príslušenstvo, než ktoré odporúča výrobca.
- Nepoužívajte príslušenstvo, ktoré má poškodenú povrchovú úpravu, je opotrebované alebo má iné defekty.
- Na čistenie nepoužívajte čistiace prostriedky, ktoré spôsobujú koróziu. Pravidelnou údržbou a čistením predĺžite životnosť prístroja.
- Domáce čistenie a údržbu nesmú robiť deti, ak nedosiahli 8 rokov a nemajú nad sebou dozor.

### Prípadné poruchy

- Spotrebič môže opravovať a robiť v ňom zásahy iba kvalifikovaný odborník.
- Pri opravách a zásahoch musí byť prístroj odpojený z elektrickej siete. Vypnite istič alebo vytiahnite zástrčku zo zásuvky elektrického napätia.
- Pri odpájaní prístroja zo zásuvky elektrického napätia nikdy neťahajte za prívodný kábel, ale uchopte zástrčku a ťahom prístroj odpojte.
- Ak sa poškodí prívodný kábel, obráťte sa na autorizovaný servis.

**Ak nedodržíte pokyny výrobcu, prípadná oprava nebude uznaná ako záručná.**

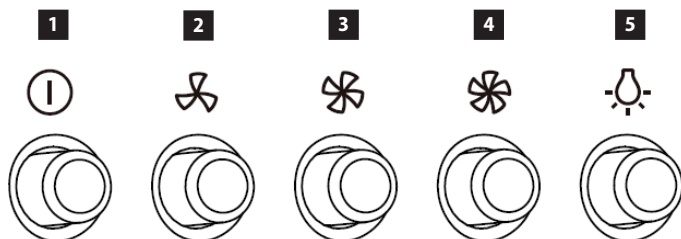
## POPIS VÝROBKU

- 1 Horný komínový kryt
- 2 Dolný komínový kryt
- 3 Telo spotrebiča



## POPIS OVLÁDACIEHO PANELU

- 1 Tlačidlo na zapnutie/vypnutie spotrebiča
- 2 Tlačidlo 1. výkonového stupňa
- 3 Tlačidlo 2. výkonového stupňa
- 4 Tlačidlo 3. výkonového stupňa
- 5 Tlačidlo na zapnutie/vypnutie osvetlenia



## NÁVOD NA OBSLUHU

### Pred prvým použitím

Než uvediete nový spotrebič do činnosti, mali by ste ho z hygienických dôvodov aj zvnútra pretrieť vlhkou handričkou.

### Režim vetrania

Odsávaný vzduch ide cez výstupné pružné potrubie do vetracej šachty von z miestnosti. Ak je v spotrebiči inštalovaný uhlíkový filter, **vyberte ho** (pozri kapitolu Čistenie a údržba).

1. Stlačením tlačidla (1), (2) alebo (3) zapnete spotrebič na požadovaný výkonový stupeň.
2. Stlačením tlačidla (5) zapnete a vypnete osvetlenie spotrebiča.
3. Na vypnutie spotrebiča stlačte tlačidlo (1).

### Režim recirkulácie

Ak nemáte možnosť odvádzať odsávaný vzduch von z miestnosti, môžete použiť režim recirkulácie. V tomto prípade sa odsávaný vzduch filtruje **cez kovové tukové filtre a uhlíkový filter**. Aktívny uhlík v tomto filtri pohlcuje pachy. Vzduch zbavený pachov prúdi naspäť do miestnosti otvormi, ktoré sa nachádzajú v hornom komínovom kryte. Pri použití režimu recirkulácie **treba dokúpiť a namontovať** príslušný uhlíkový filter (pozri kapitolu Čistenie a údržba).

### Poznámka:

Pri použití režimu recirkulácie (namontovaní uhlíkového filtra) môže dôjsť k poklesu výkonu odsávaného vzduchu.

## ČISTENIE A ÚDRŽBA

1. Pred údržbou a čistením odpojte prírodný kábel zo zásuvky elektrického napätia alebo vypnite istič elektrickej zásuvky spotrebiča.
2. Vonkajší povrch spotrebiča čistite vlhkou handričkou, jemnou kefkou alebo jemnou špongiou a potom vytrite do sucha.
3. Na čistenie spotrebiča nepoužívajte hrubé abrazívne čistiace prostriedky ani ostré kovové škrabky, mohol by sa poškriabať povrch.
4. Na čistenie spotrebiča nepoužívajte parný čistič!
5. Nikdy nenechávajte agresívne ani kyslé látky (citrónová šťava, ocot) na lakovaných alebo nerezových častiach prístroja.

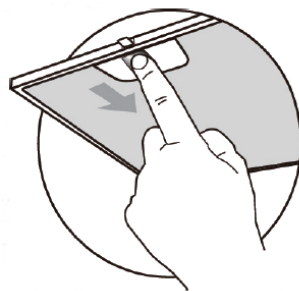
## Čistenie a výmena filtrov

### Kovové tukové filtre

Pri bežnom používaní prístroja treba kovové tukové filtre skontrolovať, príp. vyčistiť každý mesiac. V prípade častejšieho smaženia alebo fritovania tento interval skráťte.

Nepoužívajte prístroj bez dobre nasadených kovových tukových filtrov!

1. Vyberte kovové filtre podľa obr. 1.
2. Kovové filtre odporúčame nechať odmočiť v teplej vode s pridaným saponátom a potom vyčistiť jemnou kefkou, opláchnuť čistou vodou a nechať vyschnúť. Filtre možno umývať aj v umývačke na riad pri teplote **nižšej než 60 °C**. V tomto prípade sa treba vyvarovať použitia agresívnych čistiacich prípravkov, inak by hliníkové filtre vplyvom chemickej reakcie mohli sčernieť.
3. Suché filtre nasadte späť.



obr. 1

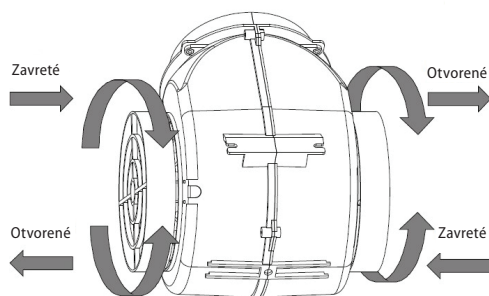
### Uhlíkový filter (treba dokúpiť)

Tento filter sa používa len pri režime recirkulácie.

Filter obsahuje aktívny uhlík, ktorý pohlcuje odsávané pachy. Po určitom čase sa aktívny uhlík nasýti a zmenší absorpčnú schopnosť. Tento filter nemožno umývať ani inak čistiť.

Pri bežnom používaní prístroja by sa uhlíkový filter mal vymeniť každé 2 - 3 mesiace. V prípade častejšieho smaženia alebo fritovania tento interval skráťte.

1. Vyberte kovové filtre podľa obr. 1.
2. Uhlíkové filtre sú umiestnené na oboch stranách motora. Otáčajte filtermi dovtedy, dokým nedôjde k ich zaisteniu (pozri obr. 2).
3. Pri výmene uhlíkového filtra postupujte opačným spôsobom.



obr. 2

## INŠTALÁCIA PRÍSTROJA

### POZOR!

Hrozí nebezpečenstvo úrazu elektrickým prúdom! Pred inštaláciou spotrebiča odpojte prívodný kábel zo zásuvky elektrického napätia. Ak sa to nedodrží, následkom môže byť smrť alebo úraz elektrickým prúdom.

- **Na poruchy spôsobené nesprávnou inštaláciou záruka neplatí.**
- Zodpovednosť za inštaláciu prístroja má kupujúci, nie výrobca.
- Výrobca nemá žiadnu zodpovednosť za škody spôsobené osobám, za škody na zvieratách a veciach, ktoré vznikli nesprávnou inštaláciou.
- Všetky ochranné kryty musia byť umiestnené pevne na svojom mieste, aby sa nedali odstrániť bez špeciálneho náradia.
- Spotrebič inštalujte minimálne **650 mm** nad elektrickým sporákom alebo elektrickou varnou doskou a minimálne **650 mm** nad plynovým sporákom alebo plynovou varnou doskou.
- Odsávaný vzduch nesmie byť vedený do komína, ktorý je určený na odvádzanie spalín a splodín, ani do šachty, ktorá slúži na vetranie miestností, v ktorých sú inštalované zdroje tepla.
- Ohyb ventilačnej rúrky by mal byť  $\geq 120^\circ$ .
- Pri varení treba miestnosť dobre vetrať.

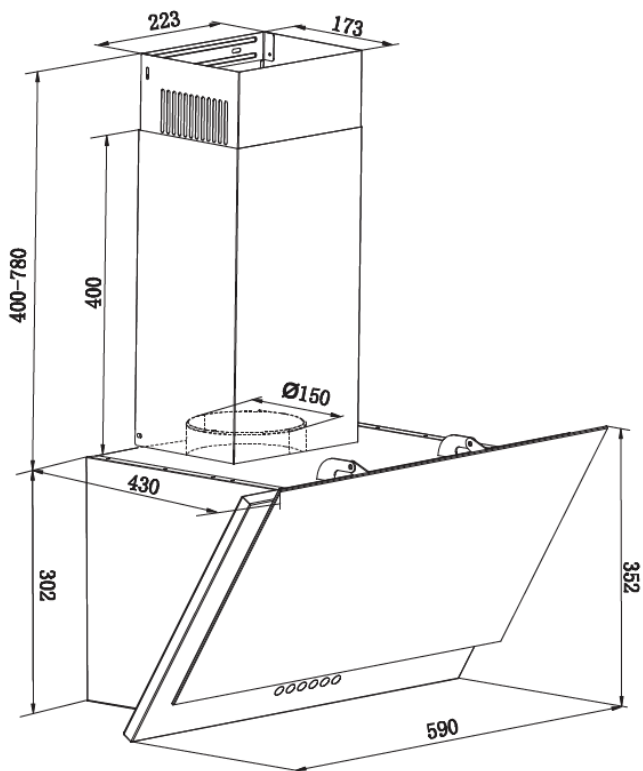
### Pripojenie do elektrickej siete

- Overte, či pripájané napätie a prúdové istenie zodpovedá hodnotám na typovom štítku spotrebiča.
- Používajte iba zásuvky elektrického napätia s uzemnením.
- Nepoužívajte rozbočovacie zásuvky, konektory ani predlžovacie káble.



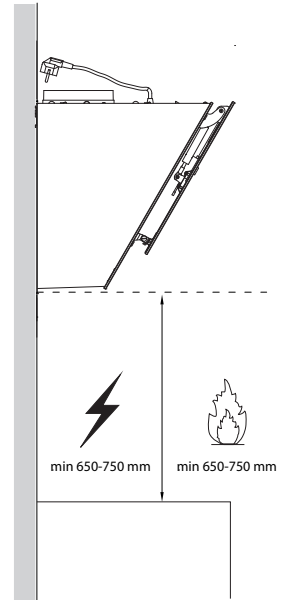
- Zástrčka prívodného kábla prístroja musí byť voľne prístupná aj po inštalácii.
- Zmeny v pripojení môže robiť iba kvalifikovaný odborník.
- Elektrická bezpečnosť spotrebiča môže byť garantovaná iba vtedy, ak je ochranná svorka spotrebiča spojená s ochranným vodičom elektrickej rozvodovej siete.
- Výrobca nenesie zodpovednosť za škody spôsobené osobám alebo na veciach, ktoré vznikli následkom chýbajúceho alebo nesprávneho ochranného spojenia.

### Rozmery spotrebiča

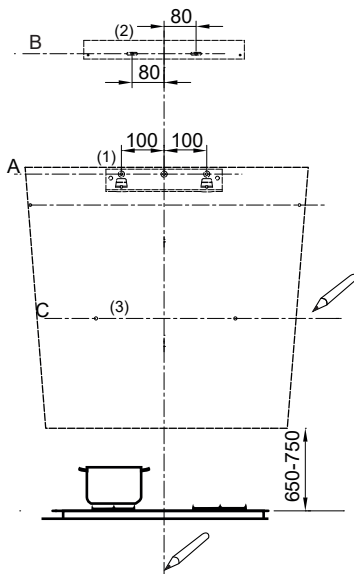


**Pri inštalácii prístroja dodržujte nasledovný postup:**

1. Pred prvým použitím odstráňte zo spotrebiča všetky obaly a marketingové materiály.
2. Na stene za sporákom alebo varnou doskou vyznačte minimálnu požadovanú montážnu výšku (650 mm pre elektrické a 650 mm pre plynové varné dosky), (obr. 3).
3. Zvislou čiarou vyznačte stred varnej dosky (sporáka).
4. Vyvrátajte otvory a odsávač pripevnite podľa obr. 4.
5. Ubezpečte sa, že držiak je vo vodorovnej polohe, aby sa po zavesení odsávača zabránilo zhromažďovaniu (tuku) na jednej strane (obr. 5).
6. Po zavesení odsávača nasadíte na výstupný otvor výstupné pružné potrubie (obr. 6). V prípade potreby použijete redukciu s priemerom (150/120 mm). Druhú časť pružného potrubia vložte do pripraveného otvoru v stene.
7. Na zavesený odsávač nasadíte spodný aj horný diel komína (obr. 4). Horný diel vysiňte do požadovanej výšky a na stene vyznačte otvory na pripevnenie držiaka horného dielu komína. Potom odstráňte spodný aj horný diel komína.
8. Vyvrátajte otvory a pripevnite držiak horného dielu komína podľa obr. 4.
9. Nasadíte spodný aj horný diel komína. Horný diel vysiňte do požadovanej výšky a horný diel komína pripevnite k držiaku horného dielu komína podľa obr. 7.
10. Pripojte prívodný kábel do zásuvky elektrického napätia.

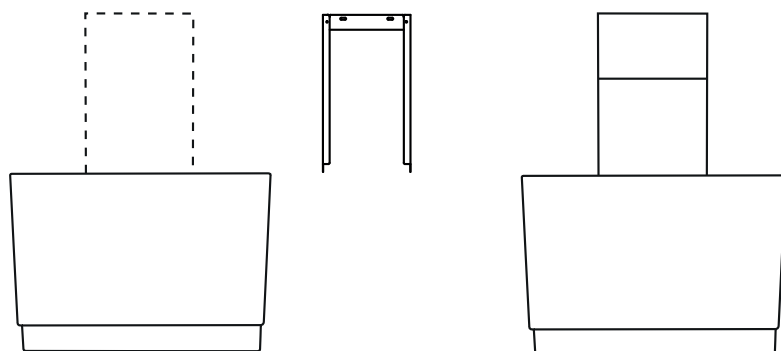
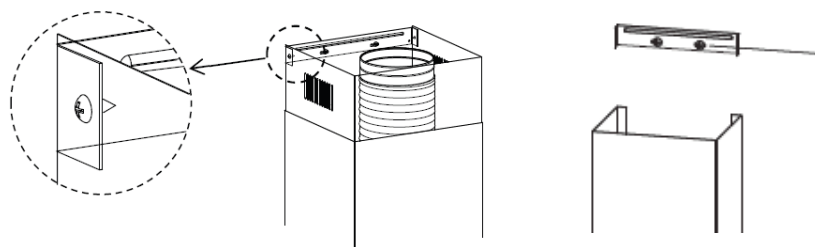
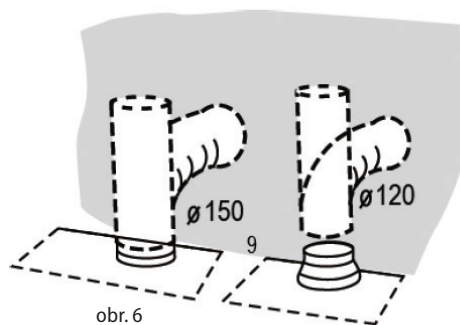
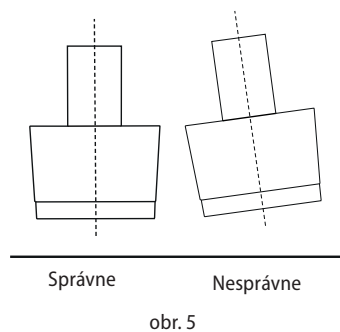


obr. 3



obr. 4





obr. 7

### Demontáž

Ak prístroj demontujete, treba dodržať správne poradie úkonov:

1. Najprv odpojte prívodný kábel od elektrickej siete (vytiahnite zástrčku alebo vypnite istič).
2. Potom opačným spôsobom, akým sa robí inštalácia spotrebiča, demontujte jednotlivé časti odsávača.

## RIEŠENIE PROBLÉMOV

Popis poruchy	Možná príčina	Riešenie
Svetlá svietia, ale motor nepracuje	Lopatky motora sú zablokované.	Obráťte sa na servis.
	Motor alebo jeho dôležité časti sú poškodené.	Obráťte sa na servis.
	Nesprávne alebo málo zasunutá zástrčka v zásuvke elektrického napätia.	Skontrolujte pripojenie zástrčky.
	V zásuvke nie je elektrické napätie.	Skontrolujte elektrické napätie v zásuvke napr. pripojením iného spotrebiča.
Svetlá nesvietia a motor nepracuje	Nesprávne alebo málo zasunutá zástrčka v zásuvke elektrického napätia.	Skontrolujte pripojenie zástrčky.
	V zásuvke nie je elektrické napätie.	Skontrolujte elektrické napätie v zásuvke napr. pripojením iného spotrebiča.
Z kovových tukových filtrov odkvapkáva masť	Silne znečistené filtre. Nebezpečenstvo požiaru!	Ihneď vyčistite alebo vymeňte kovové tukové filtre.
Zapnutý prístroj vibruje	Lopatky motora sú poškodené.	Obráťte sa na servis.
	Motor nie je pevne pripevnený.	Obráťte sa na servis alebo pripevnite motor.
	Odsávač nie je pevne uchytený.	Pripevnite odsávač.
Nedostatočný odťah odsávaného vzduchu	Vzdialenosť medzi digestorom a varnou doskou je príliš veľká.	Znížte vzdialenosť medzi digestorom a varnou doskou.
	Veľký prievan, príliš mnoho otvorených dverí alebo okien.	Zatvorte niektoré dvere alebo okná.
Motor prestal pracovať	Tepelná poistka proti prehriatiu motora sa aktivovala.	Zlepšite vetranie miestnosti, otvorte dvere alebo okná, príp. skontrolujte vzdialenosť medzi digestorom a varnou doskou. V prípade potreby zvýšte vzdialenosť medzi digestorom a varnou doskou.
Odsávač nie je v rovine	Odsávač nie je v rovine alebo nie sú pevne dotiahnuté skrutky držiaka.	Skontrolujte, či je odsávač v rovine, príp. utiahnite upevňovacie skrutky a odsávač vyrovnajte do roviny.

## SERVIS

Údržbu rozsiahlejšieho charakteru alebo opravu, ktorá vyžaduje zásah do vnútorných častí prístroja, môže vykonať len kvalifikovaný odborník alebo servis.

## OCHRANA ŽIVOTNÉHO PROSTREDIA

- Preferujte recykláciu obalových materiálov a starých prístrojov.
- Škatuľu od prístroja môžete dať do zberu triedeného odpadu.
- Plastové vrecúška z polyetylénu (PE) odovzdajte ako zberný odpad na recykláciu.

### Recyklácia prístroja na konci jeho životnosti:



Tento spotrebič je označený podľa európskej smernice 2012/19/EÚ o elektrickom odpade a elektrických zariadeniach (WEEE). Symbol na výrobku alebo jeho obale udáva, že tento výrobok nepatrí do domáceho odpadu. Treba ho odovzdať na zberné miesto na recykláciu elektrických a elektronických zariadení. Zaistením správnej likvidácie tohto výrobku zabránite negatívnym dôsledkom na životné prostredie a ľudské zdravie. Likvidácia musí byť vykonaná v súlade s predpismi na likvidáciu odpadu. Podrobnejšie informácie o recyklácii tohto výrobku zistíte na príslušnom miestnom úrade, u služby na likvidáciu domového odpadu alebo v obchode, kde ste výrobok kúpili.



## PODZIĘKOWANIE

Dziękujemy za zakup produktu marki Concept i życzymy, żeby byli Państwo zadowoleni z naszego produktu przez cały okres jego użytkowania.

Przed pierwszym użyciem należy uważnie przeczytać całą instrukcję obsługi, a potem zachować ją. Należy zadbać o to, aby także inne osoby, które będą obchodziły się z tym produktem, zapoznały się z niniejszą instrukcją.

## SPIS TREŚCI

- Parametry techniczne
- Ważne przestrogi
- Opis produktu
- Opis panelu sterowania
- Instrukcja obsługi
- Czyszczenie i konserwacja
- Instalacja urządzenia
- Rozwiązywanie problemów
- Serwis
- Ochrona środowiska

### PARAMETRY TECHNICZNE

Napięcie	220–240 V ~ 50 Hz
Całkowity pobór mocy	103 W
Pobór mocy silnika	100 W
Wykonanie	Kominowe
Montaż	Na ścianie
Wysokość	702 mm
Szerokość	590 mm
Głębokość	430 mm
Średnica elastycznej rury wylotowej	150 mm
Ilość stopni mocy odsysania powietrza	3
Ilość odsysanego powietrza	550 m <sup>3</sup> /h
Ilość filtrów tłuszczowych	1
Wymagana ilość filtrów węglowych do recyrkulacji	2
Tryb	Wentylacja/recyrkulacja
Oświetlenie	2 x 1.5 W
Masa	12,4 kg
Poziom hałasu wentylacji/recyrkulacji	≤56 dB

Producent zastrzega sobie prawo do zmian technicznych, błędów typograficznych oraz odmienności obrazów bez uprzedniego powiadomienia.





## WAŻNE PRZESTROGI

### Po dostarczeniu okapu kuchennego

- Natychmiast po otrzymaniu należy sprawdzić paczkę, czy nie została ona podczas transportu uszkodzona.
- UWAGA! Niektóre rogi i krawędzie urządzenia, które po instalacji zostaną ukryte, mogą być ostre! Należy zachować ostrożność, aby uniknąć obrażeń!
- Nie wolo uruchamiać urządzenia, jeżeli jest ono uszkodzone. Jak najszybciej skontaktuj się z dostawcą.
- Przed pierwszym użyciem należy usunąć z urządzenia wszystkie materiały opakowaniowe i marketingowe.
- Materiały opakowaniowe należy przechowywać poza zasięgiem dzieci lub zutylizować.

### Podczas instalacji

- Nie wolno korzystać z urządzenia w sposób inny niż opisany w niniejszej instrukcji.
- Używaj urządzenia tylko w gospodarstwach domowych i do odsysania par powstających podczas gotowania artykułów żywnościowych lub do recykulacji i pochłaniania zapachów powstających podczas gotowania żywności.
- Niniejsze urządzenie jest przeznaczone do użytku domowego i w miejscach, takich jak:
  - Aneksy kuchenne w sklepach, biurach i innych miejscach pracy.
  - Jako urządzenia używane w rolnictwie.
  - Jako urządzenia używane przez gości w hotelach, motelach i innych miejscach.
  - Jako urządzenia używane w przedsiębiorstwach świadczących nocleg ze śniadaniem.
- Nie wolno dotykać urządzenia wilgotnymi lub mokrymi rękoma.
- Nie wolno dopuścić dzieci ani osób ubezwłasnowolnionych do obsługi urządzenia. Urządzenia należy używać poza ich zasięgiem.
- Dzieciom nie wolno bawić się z urządzeniem.
- Używając urządzenia w pobliżu dzieci, należy zachować szczególną ostrożność.
- Nie wolno używać urządzenia jako zabawki.
- Niniejsze urządzenie może być używane przez dzieci w wieku od 8 lat i powyżej oraz osoby o ograniczonej sprawności ruchowej, zmysłowej lub umysłowej, lub bez odpowiedniego doświadczenia i wiedzy, jeżeli są one nadzorowane lub zapoznały się z instrukcją bezpiecznej obsługi urządzenia i rozumieją zagrożeniem.

- W razie pojawienia się usterki należy wyłączyć urządzenie i wyjąć wtyczkę z gniazdka elektrycznego.
- Podczas odłączania urządzenia od gniazdka nie wolno nigdy ciągnąć za przewód zasilający, natomiast należy chwycić wtyczkę i wyciągnąć ją.
- Nie wolno zanurzać przewodu zasilającego ani wtyczki w wodzie lub w innej cieczy.
- Należy regularnie sprawdzać urządzenie i przewód zasilający pod kątem uszkodzeń.
- Nie wolno włączać uszkodzonego urządzenia.
- Jeżeli urządzenie nie jest w użyciu, zadбай o to, aby wszystkie jego elementy sterujące były w pozycji wyłączonej.
- W obszarze przed urządzeniem nie wolno obchodzić się z otwartym ogniem (np. flambiować)! Jeżeli zdejmiesz naczynie do gotowania z płytki gazowej, zmniejsz płomień na minimum lub wyłącz go!
- **UWAGA!** Niebezpieczeństwo pożaru! Zadбай, aby średnica płytki na kuchence gazowej lub gazowej płycie do gotowania odpowiadała używanym naczyniom do gotowania. W przypadku używania naczyń o mniejszej średnicy, niż jest zalecane, płomień może zacząć palić się także po bokach naczynia i istnieje ryzyko stopienia uchwyty z tworzywa sztucznego.
- Podczas frytowania lub smażenia żywności należy mieć ją pod nadzorem. W przypadku przegrzania oleju istnieje niebezpieczeństwo pożaru!
- Uważaj, aby płomień nie zbliżyły się zbyt blisko urządzenia.
- Należy przestrzegać interwałów wymiany i czyszczenia filtrów (co najmniej raz na 2-3 miesiące). W razie nieprzestrzegania tych wymagań istnieje skutek układania tłuszczu w filtrach niebezpieczeństwo pożaru!
- Podczas odprowadzania powietrza należy przestrzegać wszystkich odpowiednich norm i obowiązujących przepisów.
- Średnica rury wentylacyjnej do odprowadzania powietrza musi być taka sama lub większa niż średnica elastycznej rury wylotowej okapu.
- Nie wolno odprowadzać odsysanego powietrza do komina przeznaczonego do odprowadzania spalin i dymów ani do szybu, który służy do wentylacji pomieszczeń, w których są zainstalowane paleniska.
- Ciśnienie w pomieszczeniu podczas jednoczesnej pracy urządzenia i palenisk nie może być większe niż 4 Pa (0,04 mbar).
- Nie wolno używać akcesoriów innych niż te, które zostały zalecane przez producenta.
- Nie wolno używać akcesoriów, które mają uszkodzone wykończenie powierzchni, są zużyte lub mają inne wady.

- Do czyszczenia nie wolno używać żrących środków czyszczących. Regularna konserwacja i czyszczenie przedłuża żywotność urządzenia.
- Czyszczenie ani konserwację wykonywaną przez użytkownika nie mogą wykonywać dzieci, chyba że są one starsze niż 8 lat i pod nadzorem.

### **Ewentualne usterki**

- Napraw urządzenia i ingerencje w niego może dokonywać tylko wykwalifikowany specjalista.
- Urządzenie musi być podczas napraw i ingerencji odłączone od sieci elektrycznej. Wyłącz bezpiecznik lub odłącz wtyczkę od gniazdka elektrycznego.
- Podczas odłączania urządzenia od gniazdka nie wolno nigdy ciągnąć za przewód zasilający, natomiast należy chwycić wtyczkę i wyciągnąć ją.
- Jeżeli przewód zasilający zostanie uszkodzony, należy skontaktować się z autoryzowanym serwisem.

**Nieprzestrzeganie instrukcji producenta może doprowadzić do tego, że ewentualna naprawa nie zostanie uznana za naprawę gwarancyjną.**

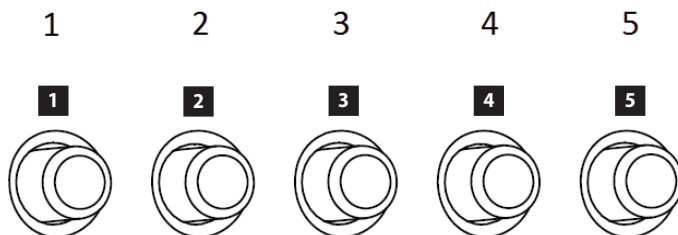
## OPIS PRODUKTU

- 1 Górna pokrywa komina
- 2 Dolna pokrywa komina
- 3 Korpus urządzenia



## OPIS PANELU STEROWANIA

- 1 Przycisk włączania / wyłączenia urządzenia
- 2 Przycisk 1 poziomu mocy
- 3 Przycisk 2 poziomu mocy
- 4 Przycisk 3 poziomu mocy
- 5 Przycisk włączania / wyłączenia oświetlenia



## INSTRUKCJA OBSŁUGI

### Przed pierwszym użyciem

Przed rozpoczęciem używania urządzenia należy je, ze względów higienicznych, przetrzeć wilgotną szmatką (także wewnątrz).

### Tryb wentylacji

Powietrze zostaje odsysane za pomocą elastycznej rury wylotowej do szybu wentylacyjnego precz z pomieszczenia. Jeżeli w urządzeniu jest zainstalowany filtr węglowy, **wyjmij go** (patrz rozdział Czyszczenie i konserwacja).

1. Naciśnij przycisk (1), (2) lub (3), aby włączyć urządzenie na żądany poziom mocy.
2. Naciśnij przycisk (5), aby włączyć lub wyłączyć oświetlenie urządzenia.
3. Aby wyłączyć urządzenie, naciśnij przycisk (1).

### Tryb recyrkulacji

Jeżeli nie masz możliwości odprowadzania odsysanego powietrza precz z pomieszczenia, można użyć trybu recyrkulacji. W takim przypadku powietrze jest odsysane **przez metalowe filtry tłuszczowe i przez filtr węglowy**. Węgiel aktywny w tym filtrze pochłania nieprzyjemne zapachy. Powietrze pozbawione nieprzyjemnych zapachów przepływa z powrotem do pomieszczenia przez otwory znajdujące się w górnej pokrywie komina. W razie korzystania z trybu recyrkulacji należy dokupić i zamontować odpowiedni filtr węglowy (patrz rozdział Czyszczenie i konserwacja).

### Pamiętaj:

W razie korzystania z trybu recyrkulacji (zamontowania filtra węglowego) może wystąpić spadek mocy odsysania powietrza.

## CZYSZCZENIE I KONSERWACJA

1. Przed przystąpieniem do konserwacji lub czyszczenia należy odłączyć przewód zasilający od gniazdka elektrycznego, lub wyłączyć bezpiecznik gniazdka elektrycznego urządzenia.
2. Zewnętrzną powierzchnię urządzenia należy czyścić wilgotną szmatką, miękką szczotką lub miękką gąbką, a następnie wytrzeć do sucha.
3. Do czyszczenia urządzenia nie wolno używać szorstkich ściernych środków czyszczących ani ostrych metalowych skrobaczek, ponieważ może to doprowadzić do zarysowania powierzchni.
4. Urządzenia nie wolno czyścić parą.
5. Nie wolno nigdy zostawiać substancji agresywnych ani kwaśnych (sok z cytryny, ocet) na powierzchniach urządzenia, które są lakierowane lub ze stali nierdzewnej.

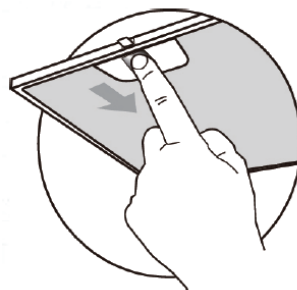
## Czyszczenie i wymiana filtrów

### Metalowe filtry tłuszczowe

Metalowe filtry tłuszczowe należy podczas normalnego użytkowania urządzenia sprawdzać, ewentualnie czyścić każdy miesiąc. W razie częstszego smażenia lub frytowania należy skrócić ten interwał.

Nie wolno korzystać z urządzenia bez prawidłowo zamontowanych metalowych filtrów tłuszczowych!

1. Wyjmij filtry metalowe zgodnie z Rys. 1.
2. Zalecamy pozostawienie metalowych filtrów do odmoknięcia w ciepłej wodzie z dodatkiem detergentu, a następnie oczyszczenie ich delikatną szczoteczką, spłukanie czystą wodą i pozostawienie do oschnięcia. Filtry można myć także w zmywarce, w programie **poniżej 60°C**. W takim przypadku należy unikać używania agresywnych środków myjących, które mogą spowodować szczywienie aluminiowych filtrów w wyniku reakcji chemicznej.
3. Oschnięte filtry załóż z powrotem.



Rys. 1

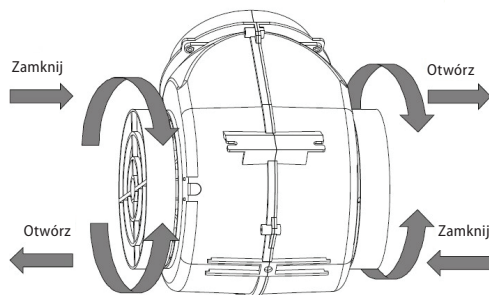
### Filtr węglowy (sprzedawany oddzielnie)

Filtr ten jest stosowany tylko w trybie recykulacji.

Filtr zawiera aktywny węgiel, który pochłania odsysane zapachy. Po pewnym czasie węgiel aktywny zostanie nasycony i zdolność pochłaniania się zmniejszy. Filtr ten nie można myć ani w inny sposób czyścić.

Podczas normalnego użytkowania urządzenia należy wymieniać filtr węglowy co 2-3 miesiące. W razie częstszego smażenia lub frytowania należy skrócić ten interwał.

1. Wyjmij filtry metalowe zgodnie z Rys. 1.
2. Filtry węglowe znajdują się po obu stronach silnika. Obracaj filtrami, dopóki nie zostaną zamocowane (patrz Rys. 2).
3. Podczas wymiany filtra węglowego należy postępować odwrotnie.



Rys. 2

## INSTALACJA URZĄDZENIA

### UWAGA!

Istnieje niebezpieczeństwo porażenia prądem elektrycznym! Przed instalacją urządzenia należy odłączyć przewód zasilający od gniazdka elektrycznego. Nieprzestrzeżenie powyższego może doprowadzić do śmierci lub porażenia prądem elektrycznym.

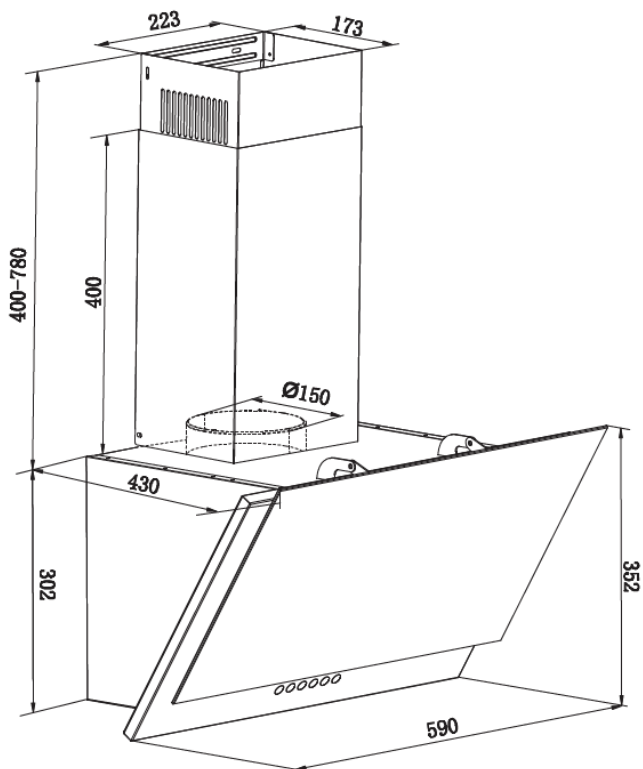
- **Uszkodzenia spowodowane nieprawidłową instalacją nie są objęte gwarancją.**
- Odpowiedzialność za instalację urządzenia ponosi kupujący, a nie producent.
- Producent nie ponosi żadnej odpowiedzialności za szkody wyrządzone osobom, zwierzętom ani za uszkodzenie rzeczy wynikające z nieprawidłowej instalacji.
- Wszystkie pokrywy ochronne muszą znajdować się w swoim miejscu tak, aby nie można było usunąć ich bez specjalnych narzędzi.
- Urządzenie należy zainstalować co najmniej **650 mm** nad kuchenkami elektrycznymi lub elektrycznymi płytami grzewczymi, a co najmniej **650 mm** nad kuchenkami gazowymi lub gazowymi płytami grzewczymi.
- Nie wolno odprowadzać odsysanego powietrza do kominia przeznaczonego do odprowadzania spalin i dymów ani do szybu, który służy do wentylacji pomieszczeń, w których są zainstalowane paleniska.
- Zgięcie rury wentylacyjnej powinno być  $\geq 120^\circ$ .
- Pomieszczenie należy podczas gotowania dobrze wentylować.

### Podłączenie do sieci elektrycznej

- Upewnij się, że podłączane napięcie i zabezpieczenie prądowe zgadzają się z wartościami podanymi na tabliczce znamionowej urządzenia.
- Należy używać tylko gniazdek elektrycznych z uziemieniem.
- Nie wolno używać rozdzielaczy, złącz ani przedłużaczy.

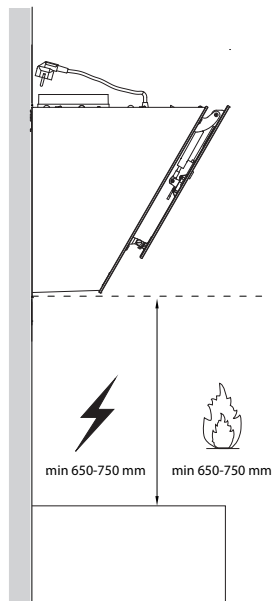
- Wtyczka przewodu zasilającego musi być łatwo dostępna nawet po instalacji.
- Zmian podłączenia może dokonywać tylko wykwalifikowany specjalista.
- Bezpieczeństwo elektryczne urządzenia można zagwarantować tylko wtedy, gdy zacisk ochronny urządzenia jest podłączony do przewodu ochronnego sieci elektroenergetycznej rozdzielczej.
- Producent nie ponosi odpowiedzialności za szkody na osobach lub mieniu wskutek brakującego czy nieprawidłowego wykonania połączenia ochronnego.

### Wymiary urządzenia

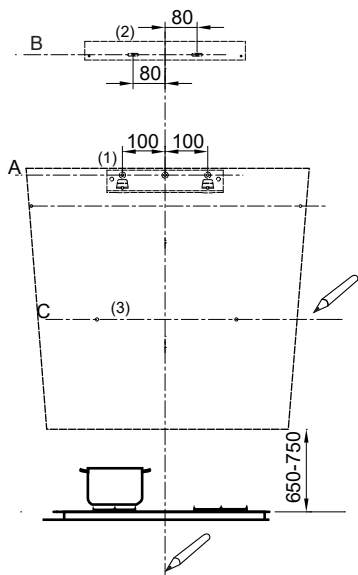


### Podczas instalacji urządzenia należy wykonać następujące kroki:

1. Przed pierwszym użyciem należy usunąć z urządzenia wszystkie materiały opakowaniowe i marketingowe.
2. Na ścianie za kuchenką lub płytą grzewczą zaznaczyć minimalną wymaganą wysokość montażową (650 mm w przypadku elektrycznej i 650 mm w przypadku gazowej płyty grzewczej), (Rys. 3).
3. Pionową linią zaznaczyć środek płyty grzewczej (kuchenki).
4. Wywierć otwory i przymocuj okap kuchenny, jak pokazano na Rys. 4.
5. Upewnij się, że uchwyt jest w pozycji poziomej, aby po zawieszeniu okapu uniknąć gromadzenia się smaru (tłuszczu) po jednej stronie (Rys. 5).
6. Po zawieszeniu okapu kuchennego podłącz do otworu wylotowego elastyczną rurę wylotową (Rys. 6). W razie potrzeby użyj zwężki o średnicy (150/120 mm). Drugą część elastycznej rury włóż do przygotowanego otworu w ścianie.
7. Do zawieszono okapu kuchennego podłącz dolną i górną część komina (Rys. 4). Górną część wysuń do wymaganej wysokości i na ścianie zaznacz otwory do przymocowania uchwytu górnej części komina. Następnie zdejmij dolną i górną część komina.
8. Wywierć otwory i przymocuj uchwyt górnej części komina, jak pokazano na Rys. 4.
9. Zamontuj dolną i górną część komina. Górną część wysuń do wymaganej wysokości i górną część komina przymocuj do uchwytu górnej części komina, jak pokazano na Rys. 7.
10. Podłącz przewód zasilający do gniazdka elektrycznego.

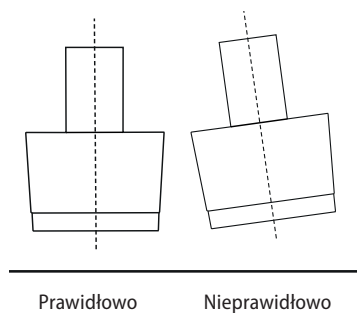


Rys. 3

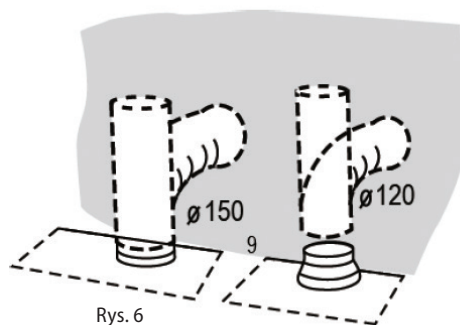


Rys. 4

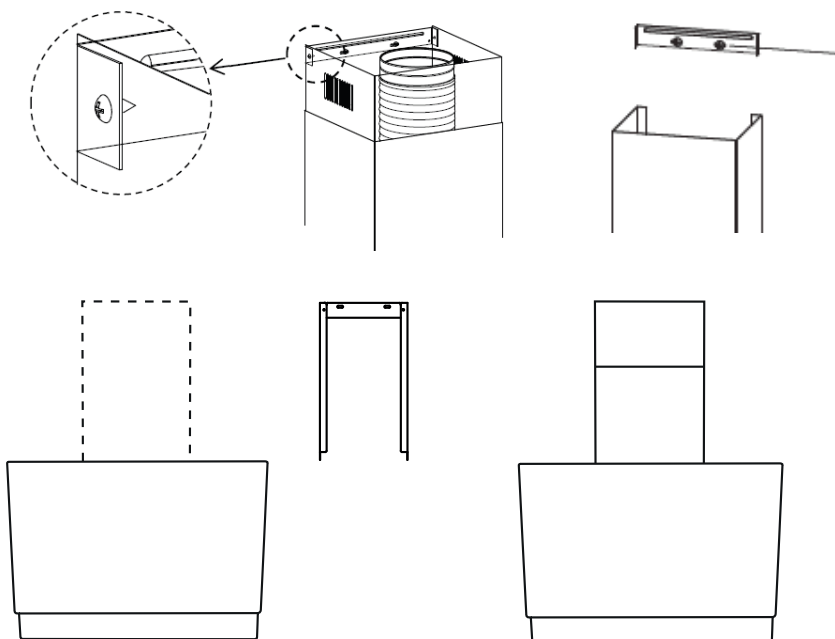




Rys. 5



Rys. 6



Rys. 7

### Demontaż

W razie demontażu urządzenia ważne jest, aby przestrzegać właściwej kolejności kroków:

1. Najpierw odłącz przewód zasilający sieci elektrycznej (wyciągnij wtyczkę lub wyłącz bezpiecznik).
2. Następnie w sposób odwrotny, niż w jaki wykonano montaż urządzenia, zdemontuj poszczególne części okapu kuchennego.

## ROZWIĄZYWANIE PROBLEMÓW

Opis usterki	Możliwa przyczyna	Rozwiązanie
Światła świecą, ale silnik nie pracuje	Łopatki silnika są zablokowane.	Skontaktuj się z serwisem.
	Silnik lub jego ważne elementy są uszkodzone.	Skontaktuj się z serwisem.
	Nieprawidłowo lub za mało wsunięta wtyczka do gniazdka napięcia elektrycznego.	Sprawdź podłączenie wtyczki.
	Gniazdko nie jest zasilane.	Sprawdź zasilanie gniazdka, np. podłączając inne urządzenie.
Światła nie świecą i silnik nie pracuje	Nieprawidłowo lub za mało wsunięta wtyczka do gniazdka napięcia elektrycznego.	Sprawdź podłączenie wtyczki.
	Gniazdko nie jest zasilane.	Sprawdź zasilanie gniazdka, np. podłączając inne urządzenie.
Z metalowych filtrów tłuszczowych kapie tłuszcz	Bardzo zanieczyszczone filtry. Niebezpieczeństwo pożaru!	Natychmiast wyczyść lub wymień metalowe filtry tłuszczu.
Wibracje włączonego urządzenia.	Łopatki silnika są uszkodzone.	Skontaktuj się z serwisem.
	Silnik nie jest przymocowany.	Skontaktuj się z serwisem lub przymocuj silnik.
	Okap kuchenny nie jest prawidłowo przymocowany.	Przymocuj okap kuchenny.
Niewystarczające odsysanie powietrza.	Odległość między wyciągiem i płytą grzewczą jest zbyt duża.	Zmniejsz odległość między wyciągiem i płytą grzewczą.
	Duży przeciąg, zbyt wiele otwartych drzwi lub okien.	Zamknij niektóre drzwi albo okna.
Silnik przestał pracować	Bezpiecznik termiczny przeciwko przegrzaniu silnika został uaktywniony.	Popraw wentylację pomieszczenia, otwórz drzwi lub okna, ewentualnie sprawdź odległość między wyciągiem i płytą. W razie potrzeby zwiększ odległość między wyciągiem i płytą grzewczą.
Okap kuchenny nie jest w poziomie	Okap kuchenny nie jest w poziomie lub śruby uchwyty nie są mocno dokręcone.	Sprawdź, czy okap kuchenny jest w poziomie, ewentualnie dokręć śruby mocujące i wyrównaj wyciąg do poziomu.

## SERWIS

Bardziej kompleksowe konserwacje lub naprawy wymagające ingerencji w wewnętrzne elementy produktu powinien wykonywać wykwalifikowany serwis..

## OCHRONA ŚRODOWISKA

- Należy preferować recykling materiałów opakowaniowych i starych urządzeń.
- Pudełko urządzenia można usuwać jako odpad sortowany.
- Plastikowe worki z polietylenu (PE) należy oddać w miejscu gromadzenia materiału do recyklingu.

### Recykling urządzenia pod koniec jego okresu żywotności:



Niniejsze urządzenie jest oznaczone zgodnie z Dyrektywą Europejską 2012/19/UE w sprawie zużytego sprzętu elektrycznego i elektronicznego (WEEE). Symbol na produkcie lub jego opakowaniu oznacza, że produktu tego nie wolno traktować jako odpadu komunalnego. Należy przekazać go do punktu zbiórki do recyklingu urządzeń elektrycznych i elektronicznych. Zapewnienie prawidłowej utylizacji niniejszego produktu zapobiega negatywnym wpływom na środowisko oraz zdrowie ludzi, jakie mogłyby wynikać z niewłaściwej utylizacji tego produktu. Utylizację należy wykonać zgodnie z przepisami dotyczącymi utylizacji odpadów. W celu uzyskania szczegółowych informacji na temat recyklingu niniejszego produktu skontaktuj się z lokalnym biurem, służbą usuwania odpadów z gospodarstw domowych lub sklepem, w którym zakupiono produkt.



## PATEICĪBA

Pateicamies par šīs "Concept" ierīces iegādi. Ceram, ka būsiet apmierināti ar šo izstrādājumu visu tā kalpošanas laiku. Pirms lietošanas rūpīgi izlasiet šo lietošanas instrukciju un uzglabāiet to drošā vietā, lai nepieciešamības gadījumā varētu pārlasīt. Nodrošiniet, lai arī citi cilvēki, kuri izmantos šo ierīci, pirms šīs ierīces lietošanas būtu iepazinušies ar norādījumiem.

## SATURA RĀDĪTĀJS

Tehniskie dati  
Svarīgi brīdinājumi  
Ierīces apraksts  
Vadības paneļa apraksts  
Lietošanas instrukcija  
Tīrīšana un apkope  
Ierīces uzstādīšana  
Traucējumu novēršana  
Tehniskā apkalpe  
Vides aizsardzība

### TEHNISKIE DATI

Spriegums	220–240 V ~ 50 Hz
Kopējā elektriskā slodze	103 W
Motora jauda	100 W
Variants	Brīvēstāvošais
Montāža	Pie sienas
Augstums	702 mm
Platums	590 mm
Dziļums	430 mm
Gaisa novadišanas kanāla diametrs	150 mm
Ventilatora jaudas pakāpju skaits	3
Maksimālā gaisa plūsma	550 m <sup>3</sup> /h
Tauku filtru skaits	1
Aktīvās ogles filtru skaits gaisa recirkulācijai	2
Režīms	Ventilācija/recirkulācija
Apgaismojums	2 x 1.5 W
Svars	12,4 kg
Ventilācijas/recirkulācijas trokšņa līmenis	≤56 dB

Ražotājs patur tiesības veikt jebkuras tehniskas izmaiņas, pieļaut drukas kļūdas un atšķirības attēlos bez iepriekšēja brīdinājuma.



## SVARĪGI BRĪDINĀJUMI

### Pēc tvaika nosūcēja piegādes

- Uzreiz pēc ierīces piegādes pārbaudiet, vai iepakojumam un ierīcei transportēšanas laikā nav radušies bojājumi.
- UZMANĪBU! Daži ierīces stūri un malas, kas pēc uzstādīšanas tiks paslēpti, var būt asi! Esiet piesardzīgi, lai izvairītos no ievainojumiem!
- Ja ierīce ir bojāta, nedarbiniet to. Cik ātri vien iespējams sazinieties ar tās piegādātāju.
- Pirms ierīces pirmās izmantošanas noņemiet visu iepakojumu un reklāmas materiālus.
- Uzglabājiet iepakojumu bērniem nepieejamā vietā vai iznīciniet to.

### Uzstādīšanas laikā

- Lietojiet šo ierīci tikai tā, kā izklāstīts šajā lietošanas instrukcijā.
- Lietojiet ierīci tikai mājāsaimniecības vajadzībām un tikai ēdiena gatavošanas laikā radušos garaiņu nosūkšanai un smaku attīrīšanai.
- Šo ierīci var izmantot mājāsaimniecībā un līdzīgās telpās, piemēram:
  - veikalā, biroju un citu darba vietu virtuves stūrīšos;
  - lauksaimniecībā izmantojamās iekārtās;
  - iekārtās, ko izmanto viesī viesnīcās, moteļos un citur;
  - iekārtās, ko izmanto naktsmāju un brokastu pakalpojumu uzņēmumi.
- Nepieskarieties ierīcei ar mitrām vai slapjām rokām.
- Neļaujiet ar ierīci darboties bērniem vai personām bez attiecīgām iemaņām. Izmantojiet to bērniem nepieejamā vietā.
- Bērni nedrīkst spēlēties ar ierīci.
- Ja ierīces izmantošanas laikā tuvumā ir bērni, ievērojiet papildu piesardzību.
- Neļaujiet izmantot ierīci kā rotaļlietu.
- Šo ierīci bērni vecumā no 8 gadiem, personas ar samazinātām fiziskām, sensoriskām vai garīgām spējām un personas, kurām trūkst pieredzes un zināšanu, var izmantot tikai, ja viņi atrodas uzraudzībā, ir iepazinušies ar ierīces drošu lietošanu un apzinās riskus.
- Bojājumu gadījumā izslēdziet ierīci un atvienojiet vadu no elektrotīkla.
- Atvienojot ierīci no elektrotīkla, nekad neraujiet elektrības vadu. Satveriet kontaktdakšu un atvienojiet to, viegli pavelkot.
- Nepieļaujiet elektrības vada vai kontaktdakšas nokļūšanu ūdenī vai citā šķidrumā.
- Regulāri pārbaudiet, vai ierīce un elektrības vads nav bojāti.
- Bojātu ierīci nedrīkst ieslēgt.

- Ja ierīci neizmantojat, pārliedcinieties, ka visi vadības elementi ir izslēgti.
- Nekad nedarbojieties ar atklātu liesmu zem tvaika nosūcēja (piemēram, ēdiena gatavošana ar flambēšanas metodi). Noņemot ēdiena gatavošanas trauku no gāzes plīts degļa, maksimāli samaziniet tā liesmu vai izslēdziet to!
- **UZMANĪBU!** Ugunsgrēka risks! Pārliedcinieties, ka gāzes plīts degļa vai virsas diametrs atbilst ēdiena gatavošanas traukam. Ja izmantojat ēdiena gatavošanas trauku ar mazāku diametru nekā ieteicamais, liesmas var parādīties arī trauka malās un izraisīt plastmasas rokturu izkušanas risku.
- Fritēšanas vai cepšanas laikā nepārtraukti uzraugiet produktus. Pārkarsusi eļļa var pašaiizdegties!
- Pārliedcinieties, ka liesmas nenonāk tiešā ierīces tuvumā.
- Ievērojiet filtru maiņas un tīrīšanas intervālus (vismaz reizi 2–3 mēnešos). Neievērojot šīs prasības, filtrā uzkrājušies tauki var izraisīt ugunsgrēku!
- Ievērojiet vietējos spēkā esošos noteikumus un tiesību aktus par gaisa izvadīšanu uz ārpusi.
- Izvadot gaisu, gaisa izvades caurulei jābūt līdzīgam diametram vai lielākam nekā gaisa izvades izejošajam atvērūmam.
- Izplūdes gaisu nedrīkst izvadīt pa skursteni, kas ir paredzēts dūmvadu gāzu un degšanas produktu izvadīšanai vai šahtā, ko izmanto tādas telpas ventilācijai, kurā ir uzstādīta kurtuve.
- Vienlaikus izmantojot ierīci un kurtuvi, telpā jānodrošina spiediens, kas nepārsniedz 4 kPa (0,04 mbar).
- Izmantojiet tikai ražotāja ieteiktos piederumus.
- Neizmantojiet piederumus, kam ir bojāta virsmas apdare, kas ir nolietoti vai kam ir citi defekti.
- Neizmantojiet tīrīšanai kodīgus tīrīšanas līdzekļus. Regulāra apkope un tīrīšana pagarina ierīces ekspluatācijas laiku.
- Lietotāja veikto ierīces tīrīšanu un apkopi nedrīkst veikt bērni, kas jaunāki par 8 gadiem un neatrodas pieaugušo uzraudzībā.



### **Iespējamie bojājumi**

- Tikai kvalificēts speciālists drīkst labot ierīci un iejaukties tās darbībā.
- Remonta un ieviešanas laikā ierīce jāatvieno no elektrotīkla. Izslēdziet drošinātāju vai atvienojiet kontaktdakšu no elektrotīkla.
- Atvienojot ierīci no elektrotīkla, nekad neraujiet elektrības vadu. Satveriet kontaktdakšu un atvienojiet to, viegli pavelkot.
- Ja strāvas vads ir bojāts, sazinieties ar pilnvaroto servisa centru.

**Ražotāja norādījumu neievērošanas dēļ var tikt atteikts garantijas remonts.**

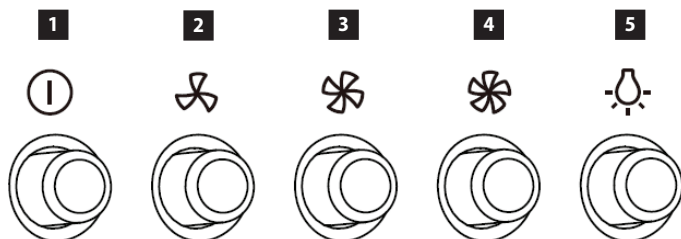
## IERĪCES APRAKSTS

- 1 Nosūcēja augšējais pārsegs
- 2 Nosūcēja apakšējais pārsegs
- 3 Ierīces korpuss



## VADĪBAS PANEĻA APRAKSTS

- 1 Ierīces ieslēgšanas/izslēgšanas taustiņš
- 2 1. jaudas līmeņa taustiņš
- 3 2. jaudas līmeņa taustiņš
- 4 3. jaudas līmeņa taustiņš
- 5 Apgaismojuma ieslēgšanas/izslēgšanas taustiņš



## LIETOŠANAS INSTRUKCIJA

### Pirms pirmās izmantošanas

Pirms jaunas ierīces izmantošanas higiēnas nolūkos notīriet to ar mitru drāniņu.

### Ventilācijas režīms

Izvadīto gaisu līdz ventilācijas šahai ventilē elastīgas caurules. Ja ierīcē ir uzstādīts aktīvās ogles filtrs, **noņemiet to** (skat. nodaļu "Tīrīšana un apkope").

1. Nospiežot taustiņu (1), (2) vai (3), ieslēdziet ierīci nepieciešamajā jaudas līmenī.
2. Nospiežot taustiņu (5), ieslēdziet vai izslēdziet ierīces apgaismojumu.
3. Lai izslēgtu ierīci, nospiediet taustiņu (1).

### Recirkulācijas režīms

Ja nav iespējas izvadīt gaisu no telpas, var izmantot recirkulācijas režīmu. Šādā gadījumā izplūdes gaisu filtrē **metāla tauku filtrs un aktīvās ogles filtrs**. Aktīvās ogles filtrs absorbē smakas. Gaiss, kam noņemtas smakas, iepļūst atpakaļ telpā pa atverēm, kas atrodas tvaika nosūcēja augšējā pārsegā. Lai izmantotu recirkulācijas režīmu, **jāiegādājas un jāuzstāda** atbilstošs aktīvās ogles filtrs (skat. nodaļu "Tīrīšana un apkope").

#### Piezīme:

Izmantojot recirkulācijas režīmu (aktīvās ogles filtra uzstādīšana), var samazināties izvadītā gaisa plūsmas jauda.

## TĪRĪŠANA UN APKOPE

1. Pirms apkopes un tīrīšanas atvienojiet ierīces vadu no sienas kontaktligzdas vai izslēdziet ierīces strāvas padeves drošinātāju.
2. Tīriet ierīces ārējo virsmu ar mitru drāniņu, mīkstu birsti vai sūkli un pēc tam noslaukiet sausu.
3. Neizmantojiet ierīces tīrīšanai rupjus abrazīvos tīrīšanas līdzekļus vai asus metāla skrāpņus, jo tie var saskrāpēt virsmu.
4. Lai tīrītu ierīci, neizmantojiet tīrīšanu ar tvaiku!
5. Nekad neatstājiet agresīvas vai skābas vielas (citronu sula, etiķis) uz lakotajām vai nerūsējošā tērauda daļām.

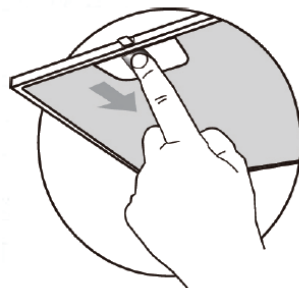
## Tīrīšanas un filtra maiņa

### Metāla tauku filtri

Normālas ierīces ekspluatācijas gadījumā metāla tauku filtri jāpārbauda un nepieciešamības gadījumā jātīra reizi mēnesī. Biežas cepšanas vai fritēšanas gadījumā šo intervālu saīsiniet.

Nelietojiet ierīci bez pareizi uzstādītiem metāla tauku filtriem!

1. Noņemiet metāla filtrus, kā parādīts att. 1.
2. Metāla filtrus iesakām iemērcēt siltā ūdenī ar mazgāšanas līdzekli un pēc tam iztīrīt ar mīkstu birsti, noskalot ar tīru ūdeni un ļaut nožūt. Filtrus var arī mazgāt trauku mazgājamā mašīnā, izmantojot programmu, kas ir **zemāka par 60 °C**. Šajā gadījumā jāizvairās no agresīvu mazgāšanas līdzekļu izmantošanas, jo to izraisītu ķīmisko reakciju dēļ alumīnija filtri var kļūt tumši.
3. Nožuvušos filtrus uzstādiet atpakaļ.



att. 1

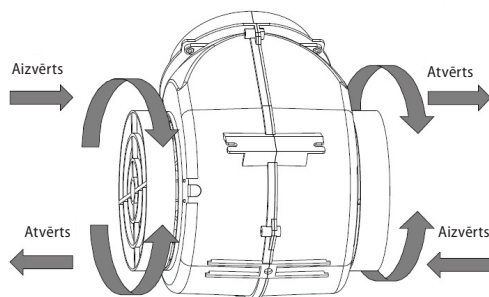
### Aktivās ogles filtrs (jāiegādājas papildus)

Šo filtru izmanto tikai recirkulācijas režīmā.

Filtrs satur aktīvo ogli, kas absorbē smakas. Pēc laika aktīvā ogle tiek piesātināta, un tās absorbēšanas funkcija samazinās. Šo filtru nedrīkst mazgāt vai tīrīt.

Bieži lietojot ierīci, aktīvās ogles filtrs jāmaina reizi 2–3 mēnešos. Biežas cepšanas vai fritēšanas gadījumā šo intervālu saīsiniet.

1. Noņemiet metāla filtrus, kā parādīts att. 1.
2. Aktivās ogles filtri atrodas abās motora pusēs. Pagrieziet filtru, līdz tie tiek nostiprināti (skat. 2. att.).
3. Lai mainītu aktīvās ogles filtru, darbojieties pretējā veidā.



att. 2

## IERĪCES UZSTĀDĪŠANA

### UZMANĪBU!

Elektriskā šoka apdraudējums! Pirms iekārtas uzstādīšanas atvienojiet strāvas vadu no elektrotīkla. Šā noteikuma neievērošana var izraisīt nāvi vai elektriskās strāvas triecienu.

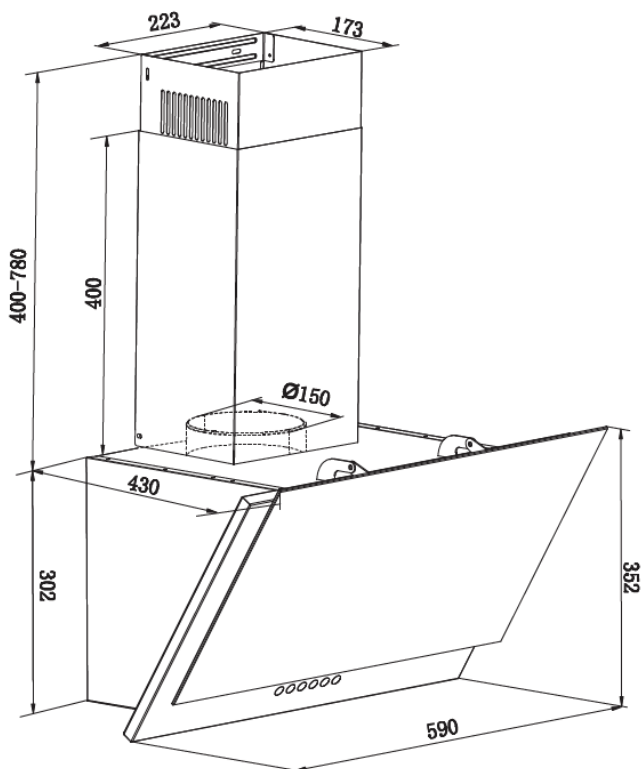
- **Uz bojājumiem, ko izraisa nepareiza uzstādīšana, neattiecas garantija.**
- Par ierīces uzstādīšanu ir atbildīgs pircējs, nevis ražotājs.
- Ražotājs nav atbildīgs par kaitējumu, kas ierīces nepareizas uzstādīšanas dēļ tiek izraisīts cilvēkiem, dzīvniekiem un priekšmetiem.
- Visiem ierīces aizsargpārsegumiem jābūt novietotiem stingri un tiem paredzētajā vietā, lai tos nevarētu noņemt bez speciāliem rīkiem.
- Uzstādiet ierīci vismaz **650 mm** virs elektriskās plīts vai virsmas un vismaz **650 mm** virs gāzes plītes vai gatavošanas virsmas.
- Izplūdes gaisu nedrīkst izvadīt pa skursteni, kas ir paredzēts dūmvadu gāzu un degšanas produktu izvadīšanai vai šahtā, ko izmanto tādas telpas ventilācijai, kurā ir uzstādīta kurture.
- Ventilācijas cauruļu likumam jābūt  $\geq 120^\circ$ .
- Ēdiena gatavošanas laikā pienācīgi jāvēdina telpas.

### Savienojums ar elektrotīklu

- Pārliedzieties, ka elektrotīkla spriegums un strāvas aizsardzība atbilst tam spriegumam, kas ir minēts uz tehnisko pamatdatu plāksnītes.
- Izmantojiet tikai iezemētas sienas kontaktrozetes.
- Neizmantojiet rozešu sadalītājus, kā arī savienotājus vai pagarinātājus.
- Ierīces vada kontaktdakšai jābūt brīvi pieejamai arī pēc ierīces uzstādīšanas.

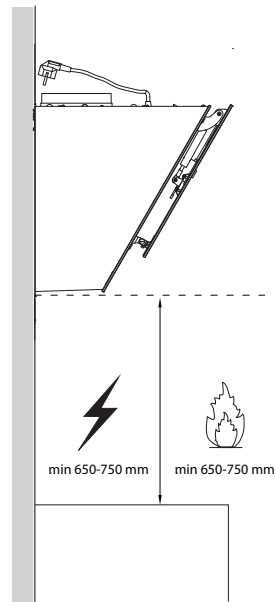
- Savienojuma izmaiņas drīkst veikt tikai kvalificēts speciālists.
- Ierīces elektrodrošību var garantēt tikai gadījumā, ja ierīces vadu savienotājs ir savienots ar elektrosadales tīkla aizsargvadītāju.
- Ražotājs nav atbildīgs par personām vai priekšmetiem izraisīto kaitējumu, ja trūkst vai ir nepareizi izveidots aizsargsavienojums.

#### Ierīces izmēri

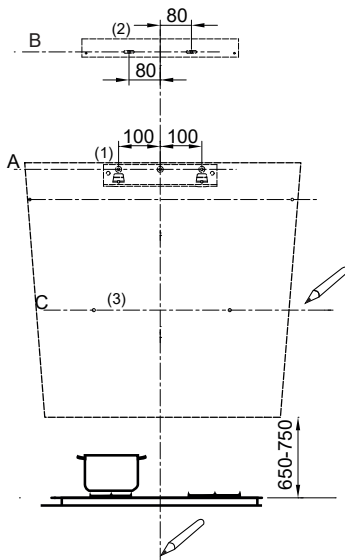


**Uzstādot ierīci, ievērojiet šādus norādījumus:**

- ierīces pirmās izmantošanas noņemiet visu iepakojumu un reklāmas materiālus.
- Uz sienas aiz plīts vai gatavošanas virsmas atzīmējiet minimālo uzstādīšanas augstumu (650 mm elektriskajām un 650 mm gāzes plītiem) (3. att.).
- Ar vertikālu līniju atzīmējiet gatavošanas virsmas (plīts) centru.
- Izurbiet atveres un piestipriniet tvaika nosūcēja kronšteinu, kā parādīts att. 4.
- Pārlicinieties, ka kronšteins ir horizontālā stāvoklī, lai pēc ierīces uzstādīšanas novērstu eļļas (taukvielu) uzkrāšanos vienā malā (5. att.).
- Pēc tvaika nosūcēja piestiprināšanas pievienojiet gaisa novadišanas kanālam elastīgos cauruļvadus (6. att.). Ja nepieciešams, izmantojiet diametra pāreju (150/120 mm). Otru elastīgas caurules daļu ievietojat sagatavotajā atverē sienā.
- Piestiprinātajam tvaika nosūcējam pievienojiet apakšējo un augšējo dūmvada nosega daļu (4. att.). Izvirziet augšējo daļu nepieciešamajā augstumā un atzīmējiet uz sienas atveres dūmvada nosega augšējās daļas kronšteina piestiprināšanai. Pēc tam noņemiet apakšējo un augšējo dūmvada nosega daļu.
- Izurbiet atveres un piestipriniet dūmvada nosega augšējās daļas kronšteinu, kā parādīts att. 4.
- Pēc tam uzstādiat apakšējo un augšējo dūmvada nosega daļu. Izvirziet augšējo daļu nepieciešamajā augstumā un piestipriniet dūmvada nosega augšējo daļu dūmvada nosega augšējās daļas kronšteina (9. att.). 7.
- Pievienojiet strāvas vadu elektriskās strāvas kontaktligzdā.

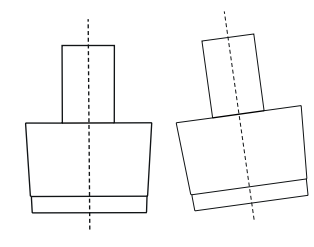


att. 3



att. 4

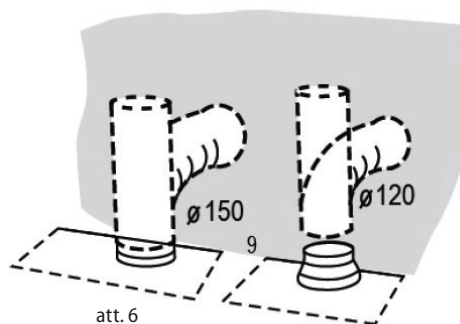




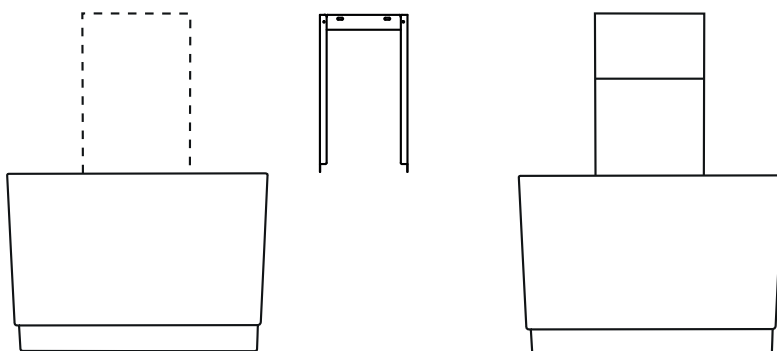
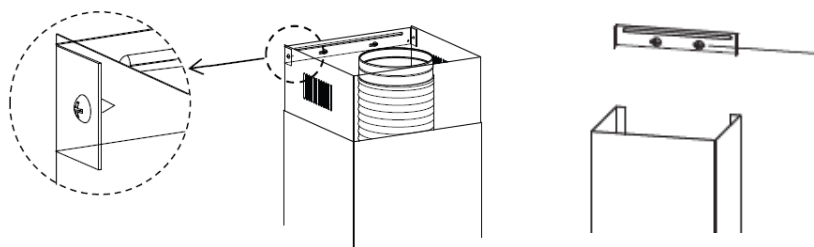
Pareizi

Nepareizi

att. 5



att. 6



att. 7

### Demontāža

Ierīces demontāžas laikā jāievēro pareiza darbību secība.

1. Vispirms atvienojiet pievadkabeļus no elektrotīkla (izņemiet kontaktdakšu vai izslēdziet drošinātājus).
2. Pēc tam pretējā veidā tam, kā uzstāda ierīci, noņemiet atsevišķas tvaika nosūcēja detaļas.

## TRAUCĒJUMU NOVĒRŠANA

Traucējuma apraksts	Iespējamais cēlonis	Risinājums
Apgaismojums deg, bet motors nedarbojas	Motora lāpstiņas ir bloķētas.	Sazinieties ar servisa centru.
	Motors vai tā nozīmīgas daļas ir bojātas.	Sazinieties ar servisa centru.
	Kontaktdakša ir nepareizi vai nepietiekami pievienota elektrotīklam.	Pārbaudiet kontaktdakšas un elektrotīkla savienojumu.
	Elektrotīkla rozete nav darba kārtībā.	Pārbaudiet strāvas pieslēgumu, piemēram, pievienojot citu ierīci.
Apgaismojums nedeg, un motors nedarbojas	Kontaktdakša ir nepareizi vai nepietiekami pievienota elektrotīklam.	Pārbaudiet kontaktdakšas un elektrotīkla savienojumu.
	Elektrotīkla rozete nav darba kārtībā.	Pārbaudiet strāvas pieslēgumu, piemēram, pievienojot citu ierīci.
No metāla tauku filtriem tek eļļas pilieni	Ļoti netīri filtri. Ugunsgrēka risks!	Nekavējoties iztīriet vai nomainiet metāla tauku filtrus.
Darbojas ierīces vibrācija	Motora lāpstiņas ir bojātas.	Sazinieties ar servisa centru.
	Motors nav pienācīgi piestiprināts.	Sazinieties ar servisa centru vai piestipriniet motoru.
	Tvaika nosūcējs nav pienācīgi piestiprināts.	Piestipriniet tvaika nosūcēju.
Nepietiekama izplūdes gaisa plūsma	Attālums starp tvaika nosūcēju un plīti ir pārāk liels.	Samaziniet attālumu starp tvaika nosūcēju un plīti.
	Stiprs caurvējš, pārāk daudz atvērtu durvju vai logu.	Aizveriet dažas durvis un logus.
Motors ir pārstājis darboties	Ir aktivizēts motora pārkaršanas drošinātājs.	Uzlabojiet telpas ventilāciju, atveriet logus vai durvis. pārbaudiet attālumu starp tvaika nosūcēju un plīti. Nepieciešamības gadījumā palieliniet attālumu starp tvaika nosūcēju un plīti.
Tvaika nosūcējs nav novietots vienā līmenī	Tvaika nosūcējs nav novietots vienā līmenī vai nav pienācīgi pievilktas kronšteina skrūves.	Pārbaudiet, vai tvaika nosūcējs ir novietots vienā līmenī, nepieciešamības gadījumā pievelciet stiprinājuma skrūves un izlīdziniet tvaika nosūcēju.



## TEHNISKĀ APKALPE

Plašāka mēroga apkopes un remontdarbi, kuriem ir nepieciešama iejaukšanās ierīces iekšpusē, jāveic kvalificētam speciālistam vai servisa centram.

## VIDES AIZSARDZĪBA

- Nododiet iepakojuma materiālu un vecās ierīces otrreizējai pārstrādei.
- Ierīču kastes var nodot atkritumu šķirošanas punktos.
- Polietilēna (PE) maisiņus nododiet otrreizējai pārstrādei paredzēto materiālu savākšanas punktā.

### Ierīces otrreizējā pārstrāde tās kalpošanas laika beigās



Šī ierīce ir marķēta saskaņā ar Eiropas Parlamenta un Padomes Direktīvu 2012/19/ES par elektrisko un elektronisko iekārtu atkritumiem (EELA). Simbols uz izstrādājuma vai tā iepakojuma norāda, ka šis izstrādājums nepieder sadzīves atkritumiem. Tas jānogādā elektrisko un elektronisko iekārtu otrreizējās pārstrādes savākšanas punktā. Nodrošinot šā izstrādājuma pareizu iznīcināšanu, tiks novērsta nelabvēlīga ietekme uz vidi un cilvēku veselību, ko var izraisīt nepareiza ierīces iznīcināšana. Iznīcināšana jāveic saskaņā ar noteikumiem par atkritumu apstrādi. Lai iegūtu papildu informāciju par šīs ierīces otrreizēju pārstrādi, lūdzu, sazinieties ar vietējās pašvaldības sadzīves atkritumu iznīcināšanas dienestu vai veikalu, kurā iegādājāties izstrādājumu.



## ACKNOWLEDGEMENT

Thank you for purchasing the Concept product. We want you to be satisfied with everything we make every day you use it.

Please read the instructions carefully before initial use. You should retain them for future reference. Ensure that anyone using this product is familiar with the instructions.

## TABLE OF CONTENTS

Technical specifications  
 Important safety information  
 Product description  
 Control panel description  
 User manual  
 Cleaning and maintenance  
 Installation of the appliance  
 Troubleshooting  
 Service centre  
 Environmental protection

TECHNICAL SPECIFICATIONS	
Voltage	220–240 V ~ 50 Hz
Total power input	103 W
Motor power input	100 W
Type	Chimney type
Assembly	Wall mounting
Height	702 mm
Width	590 mm
Depth	430 mm
Diameter of flexible outlet duct	150 mm
Extracted air output stages	3
Capacity of extracted air	550 m <sup>3</sup> /h
Fat filters	1
Required number of carbon filters for recirculation	2
Mode	Ventilation/recirculation
Lightning	2 x 1.5 W
Weight	12,4 kg
Noise level of ventilation/recirculation	≤56dB

The manufacturer reserves the right to make potential technical changes, typographical errors and any differences in the representation without prior notice.



## IMPORTANT SAFETY INFORMATION

### Upon delivery of fume hood

- Immediately after delivery, check the package for any damage during shipping.
- Caution! Caution! Some edges of this appliance that are hidden after installation are sharp! Be careful not to get cut when handling an uninstalled unit.
- Do not install the appliance if it has been damaged. Contact the store where you purchased it immediately.
- Remove all the packaging and marketing materials before first use.
- Keep the packaging materials away from children or dispose of them properly.

### During installation

- Do not use the appliance in any other way than as described in this manual.
- Only use it as a household appliance and for removal of fumes arising from cooking of food or for recirculation and absorption of smells arising from cooking of food.
- This appliance can be used in households and similar places like:
  - Kitchen cabinets in shops, offices and other workplaces.
  - Appliances used in agriculture.
  - Appliances used by guests in hotels and other areas in a hotel environment.
  - Appliances used in a Bed and Breakfast environment.
- Do not touch the appliance with wet hands.
- Do not allow children or unauthorized people to handle the appliance, use it out of their reach.
- Children should not play with the appliance.
- Pay extra attention if the appliance is used near children.
- Do not allow the appliance to be used as a toy.
- This appliance can be used by children aged 8 years and over. Persons with reduced physical, sensory or mental capabilities, or lack of experience and knowledge, should be supervised or familiarized with the instructions for use of the appliance in a safe way and have been made aware of the risks involved.
- If a malfunction occurs, turn off the appliance and unplug it from the wall outlet.
- When disconnecting the unit from the wall outlet, never pull the power cord, grasp the plug end and disconnect it by removing it from the receptacle.
- Do not immerse the power cord or the plug in water or any other liquid.
- Check the appliance and the power cord for damage regularly.
- Do not switch on the appliance if it has been damaged.
- Unless the appliance is in operation, ensure that all its controls are switched off.

- Do not manipulate with an open flame (e.g. singeing) under the appliance. If you remove a cooking vessel from a gas burner, reduce its flame to minimum or turn it off!
- **Caution!** Risk of fire! Care must be taken to ensure that the diameter of the gas burners on the gas cooker or the cooking plate corresponds to that of cooking utensils used. If cooking vessels with a diameter lower than recommended are used, the flame could start to burn around the cooking vessel resulting in a risk of melting plastic handles.
- While deep frying or frying of food, observe this food all the time. In the case of oil overheating, there is a risk of fire!
- Ensure that the flames do not get too close to the appliance.
- Observe intervals for replacement and cleaning of filters (at least every 2-3 months). Failure to observe these requirements results in a risk of fire due to fat accumulating in the filters!
- All the respective current standards and official regulations must be observed relating to the removal of the extracted air.
- A ventilation duct diameter for the removal of the extracted air should be approximately the same or larger than that of the hood's flexible outlet duct.
- Extracted air should not be led to a chimney intended for discharge of flue gases and combustion products or a shaft serving for ventilation of rooms where fireplaces are situated.
- When the appliance and fireplaces are in operation simultaneously, vacuum in the room should not be higher than 4 Pa (0.04 mbar).
- Do not use any accessories other than those recommended by the manufacturer.
- Do not use accessories with damaged surface treatment or if it has been worn out or has other defects.
- Do not use any corrosive cleaning agent for cleaning. Maintenance and cleaning on a regular basis extend the lifetime of the appliance.
- Cleaning and user maintenance shall not be made by children unless they are older than 8 years and supervised.

**Possible defects**

- Only qualified service technicians should repair or perform maintenance to this appliance.
- During the repairs the appliance must be disconnected from the power. Switch off the circuit breaker or remove the plug from the wall outlet.
- When disconnecting the unit from the wall outlet, never pull the power cord, grasp the plug end and disconnect it by removing it from the receptacle.
- If the power cord is damaged, contact the authorised service centre.

**If you fail to follow these instructions, any possible repair cannot be recognized as a warranty repair.**

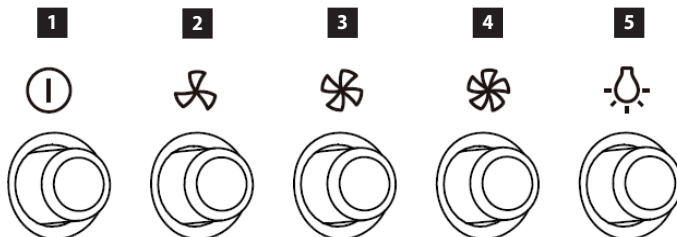
## PRODUCT DESCRIPTION

- 1 Upper chimney cover
- 2 Lower chimney cover
- 3 Appliance body



## CONTROL PANEL DESCRIPTION

- 1 Appliance On/Off button
- 2 Button of the 1th power level
- 3 Button of the 2nd power level
- 4 Button of the 3rd power level
- 5 Lighting On/Off button





## USER MANUAL

### Before first use

Before first use you should wipe the outside and inside of the appliance with a damp cloth for hygiene reasons.

### Ventilation mode

The extracted air is discharged through the flexible outlet duct to the ventilation shaft out of the room. If the appliance is equipped with a carbon filter, remove it (see chapter Cleaning and Maintenance).

1. Press the button (1), (2) or (3) to switch the appliance to the desired power level.
2. Press the button (5) to switch the appliance lighting on/off.
3. Press the button (1) to turn the appliance off.

### Recirculation mode

If there is no possibility of discharging the extracted air out of the room, you can use the recirculation mode. In this case, the extracted air is filtered **through the metal fat filters and the carbon filter**. An active carbon in this filter absorbs the smell. Air, free from the smell, flows back into the room through openings situated in the upper chimney cover. When the recirculation mode is used, **it is necessary to purchase and install** the appropriate carbon filters (see chapter Cleaning and Maintenance).

#### Note:

When the recirculation mode is used (carbon filter installed), the extracted air output can drop.

## CLEANING AND MAINTENANCE

1. Disconnect the power cord from the wall outlet or switch off the circuit breaker of the appliance before cleaning and maintenance.
2. To clean the appliance outside, use a damp cloth, a soft brush or a fine sponge, and then wipe it dry.
3. Do not use coarse abrasive cleaning agents or sharp metal scrapers for cleaning of the appliance as this could result in surface scoring.
4. Do not use steam jets to clean the appliance!
5. Never leave aggressive or acidic substances (lemon juice, vinegar) on enamelled or stainless parts of the appliance.

## Cleaning and replacement of filters

### Metal fat filters

When the appliance is in common use, the metal fat filters should be checked or cleaned every month. In case of more frequent frying or deep frying, shorten this interval.

Do not use the appliance without the metal fat filters properly installed!

1. Remove the metal filters as shown in Fig. 1.
2. We recommend to soak the metal filters in warm water with a detergent, then to clean with a soft brush, rinse with clean water and allow to dry. The filters are also dishwasher safe using a program **below 60 °C**. In this case, it is necessary to avoid the use of aggressive detergents –the aluminum filters can blacken under the influence of the chemical reaction.
3. Reinstall dried out filters.

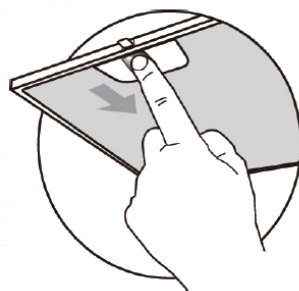


Fig. 1

### Carbon filter (to be purchased)

This filter is only used for the recirculation mode.

The filter contains an active carbon absorbing the smell being discharged. The active carbon will be saturated after some time, hence the absorption capacity will be shortened. This filter cannot be washed or cleaned in any other way. When the appliance is in common use, the carbon filter should be replaced every 2-3 months. In case of more frequent frying or deep frying, shorten this interval.

1. Remove the metal filters as shown in Fig. 1.
2. The carbon filters are situated on both sides of the motor. Turn the filters, until they are secured (see Fig. 2).
3. To replace the carbon filter, proceed in reverse order.

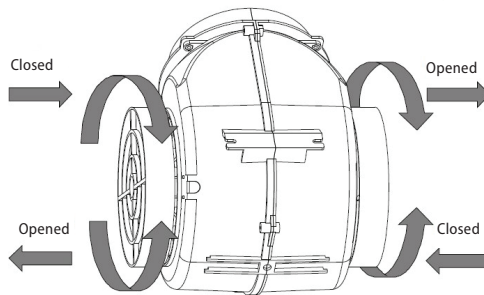


Fig. 2

## INSTALLATION OF THE APPLIANCE

### Caution!

Risk of electric shock! Before installation, disconnect the power cord from the wall outlet. Otherwise there is a risk of death or electric shock.

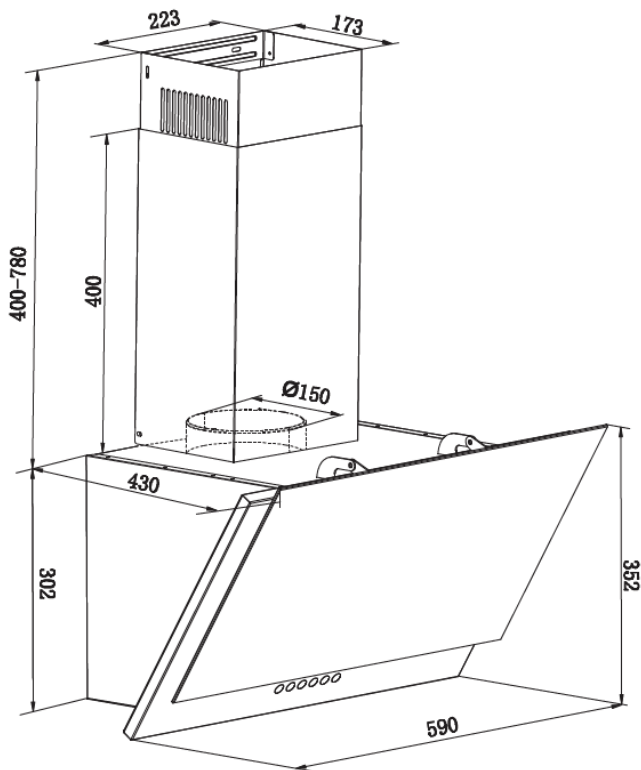
- **Defects caused by improper installation are not covered by the warranty.**
- Installation is the responsibility of the customer not the manufacturer.
- The manufacturer bears no responsibility for damage caused to people, animals or property due to incorrect installation.
- All guards must be placed firmly in their appropriate place in a way they cannot be removed without using special tools.
- Install the appliance at least **650 mm** over electric cookers or electric cooking plates and at least **650 mm** over gas cookers or gas cooking plates.
- Extracted air should not be led to a chimney intended for discharge of flue gases and combustion products or a shaft serving for ventilation of rooms where fireplaces are situated.
- Any bend of the ventilation pipe should be  $\geq 120^\circ$ .
- The room must be well ventilated during cooking.

### Connection to the mains

- Make sure the mains voltage and current protection correspond to the values on the rating plate of the appliance.
- Only use grounded sockets.
- Do not use multiple sockets, plugs and extension cords.
- The plug of the power cord on the appliance must be freely accessible even after the installation.

- Changes in a connection may only be performed by a qualified professional.
- Electrical safety of the appliance can be guaranteed only if the protective terminal of the appliance is connected to the protective conductor of the mains.
- The manufacturer bears no responsibility for damage to persons or property as a result of missing or bad protective connection.

### Appliance dimensions



**When installing the appliance, follow these steps:**

1. Remove all the packaging and marketing materials before first use.
2. Mark the required installation height (650 mm for electric and 650 mm for gas cooking plates) on the wall behind the cooker or the cooking plate (Fig. 3).
3. Draw a vertical line to mark the centre of the cooking plate (of the cooker).
4. Drill holes and attach the hood according to Fig. 4.
5. Make sure that the bracket is in the horizontal position in order to prevent grease (fat) from being accumulated on one side after the hood has been hung (Fig. 5).
6. After the hood has been hung, install the flexible outlet duct to the outlet opening (Fig. 6). Use a reducer fitting 150/120 mm in diameter, if required. Insert the second part of the flexible duct in the opening prepared in the wall.
7. Place the lower part as well as the upper part of the chimney on the hood hung (Fig. 4). Lift the upper part up to the required height and mark holes on the wall for attachment of the upper chimney part bracket. Subsequently remove the lower as well as the upper chimney part.
8. Drill holes and attach the upper chimney part bracket as shown in Fig. 4.
9. Place the lower as well as the upper chimney part. Lift the upper part up to the required height and attach the upper chimney part to the upper chimney part holder as shown in Fig. 7.
10. Plug the power cord into the wall outlet.

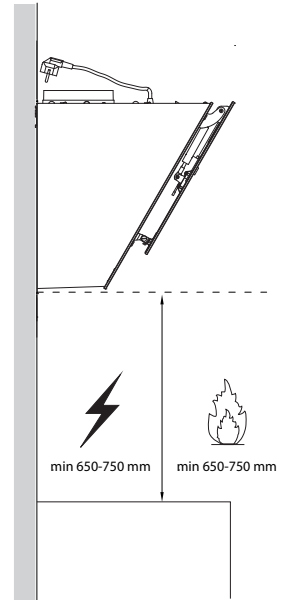


Fig. 3

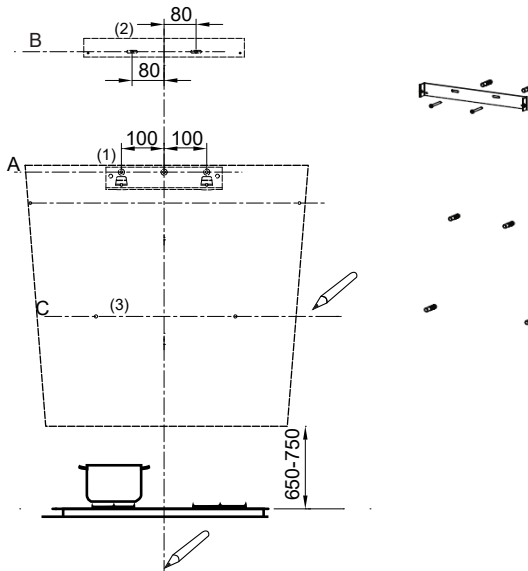


Fig. 4

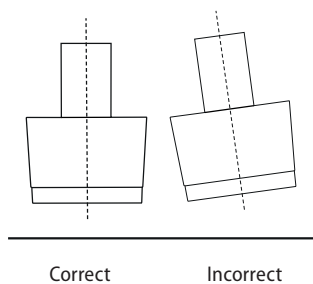


Fig. 5

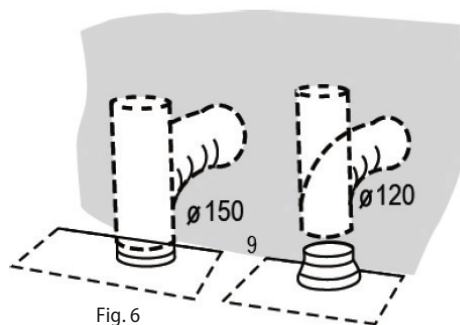


Fig. 6

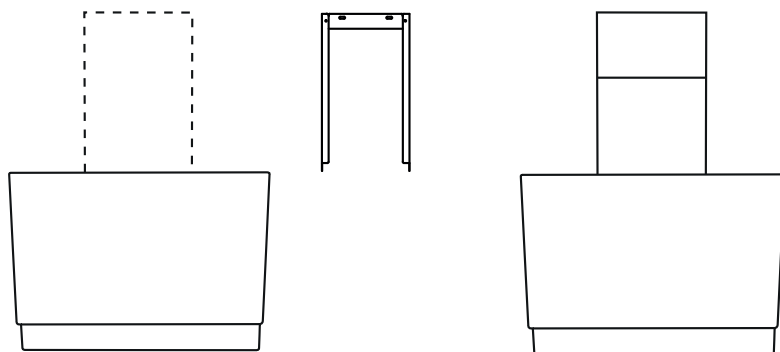
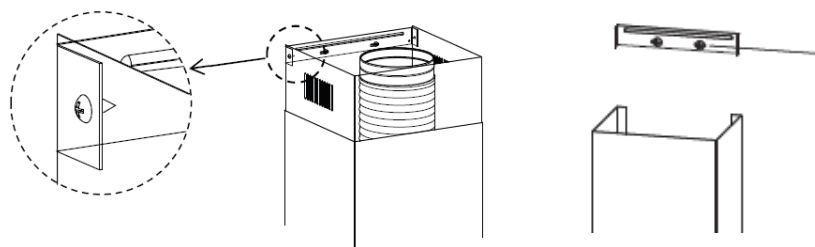


Fig. 7

### Disassembling

If you disassemble the appliance, it is important to follow the steps in the correct order:

1. First, unplug the power cord from the mains (pull the plug out or switch off the circuit breaker).
2. Subsequently disassemble individual parts of the hood in reverse order of the appliance installation.

## TROUBLESHOOTING

Defect description	Possible cause	Solution
Lamps illuminate but the motor stands idle	The motor blades are blocked.	Contact the service centre.
	The motor or its essential parts are damaged.	Contact the service centre.
	The plug inserted incorrectly or insufficiently in the wall outlet.	Check connection of the plug.
	The wall outlet is not energized.	Check that the wall outlet is energized, e.g. by connecting another appliance.
Lamps do not illuminate and the motor stands idle	The plug inserted incorrectly or insufficiently in the wall outlet.	Check connection of the plug.
	The wall outlet is not energized.	Check that the wall outlet is energized, e.g. by connecting another appliance.
Fat drops from the metal fat filters	Heavily fouled filters. Risk of fire!	Immediately clean or replace the metal fat filters.
The appliance vibrates when the appliance is on	The motor blades are damaged.	Contact the service centre.
	The motor is not fixed fast.	Contact the service centre or fix the motor fast.
	The hood is not fixed fast.	Fix the hood fast.
Insufficient exhaust of the extracted air	Distance between the hood and the cooking plate is too long.	Reduce distance between the hood and the cooking plate.
	Strong draught, too many doors or windows opened.	Close some doors or windows.
The motor stopped working	The thermal overload protection against the motor overheating triggered.	Improve the room ventilation, open doors or windows or check distance between the hood and the cooking plate. If required, increase distance between the hood and the cooking plate.
The hood is not levelled	The hood is not levelled or the bracket screws are not tightened properly.	Check the hood for being levelled or tighten holding screws and level the hood.

## SERVICE CENTRE

Extensive maintenance or repair, which requires access to internal parts of the product, has to be performed by a qualified specialist or the service centre.

## ENVIRONMENTAL PROTECTION

- Prefer recycling of packaging materials and old appliances.
- Packaging materials may be disposed of as sorted waste.
- Dispose the plastic bags made of polyethylene (PE) of as sorted waste.

### Recycling of the appliance at the end of its lifespan:



This appliance is labelled in accordance with European Directive 2012/19/EU concerning used electrical and electronic appliances (waste electrical and electronic equipment - WEEE). The symbol on the product or its packaging indicates that this product may not be treated as household waste. It is necessary to take it to a container park for the recycling of electrical and electronic equipment. By ensuring the correct disposal of this appliance you will help prevent potential negative consequences to the environment and human health, which could otherwise result from inappropriate disposal of this product. Disposal must be performed in accordance to the regulations for waste disposal. For more detailed information about recycling of this appliance see the authorized local office or service for household waste disposal or the shop, where you purchased the appliance.

- CZ** Seznam servisních míst
- SK** Zoznam servisných stredisiek
- PL** Wykaz punktów serwisowych



## Česká republika

Název	Ulice	PSČ	Město	Telefon	E-mail
Jindřich Valenta CONCEPT	Vysokomýtská 1800	565 01	Choceň	+420 465 471 400	servis@my-concept.cz

## Slovenská republika

Názov	Ulica	PSČ	Mesto	Telefón	E-mail
CONCEPT Slovensko s.r.o.	Hurbanova 1563/23	911 01	Trenčín	+421 326 583 465	info@my-concept.sk

## Polska

Nazwa	Ulica	Kod	Miasto	Telefon	E-mail
CONCEPT POLSKA sp. z o.o.	Ostrowskiego 30	53-238	Wrocław	+48 713 390 444	serwis@my-concept.pl

**CZ**

**Jindřich Valenta – Concept**

Vysokomýtská 1800, 565 01 Choceň

Tel. +420 465 471 400

[www.my-concept.cz](http://www.my-concept.cz)

**SK**

**CONCEPT Slovensko s.r.o.**

Hurbanova 1563/23, 911 01 Trenčín

Tel.: +421 326 583 465

[www.my-concept.sk](http://www.my-concept.sk)

**PL**

**CONCEPT POLSKA sp. z o.o.**

Ostrowskiego 30, 53-238 Wrocław

Tel.: +48 713 390 444

[www.my-concept.pl](http://www.my-concept.pl)

**LV**

**Verners VT Ltd.**

Piedrujas iela 5a, Rīga, Latvija

Tel. +371 67021021

e-pasts: [info@verners.lv](mailto:info@verners.lv), [www.verners.lv](http://www.verners.lv)