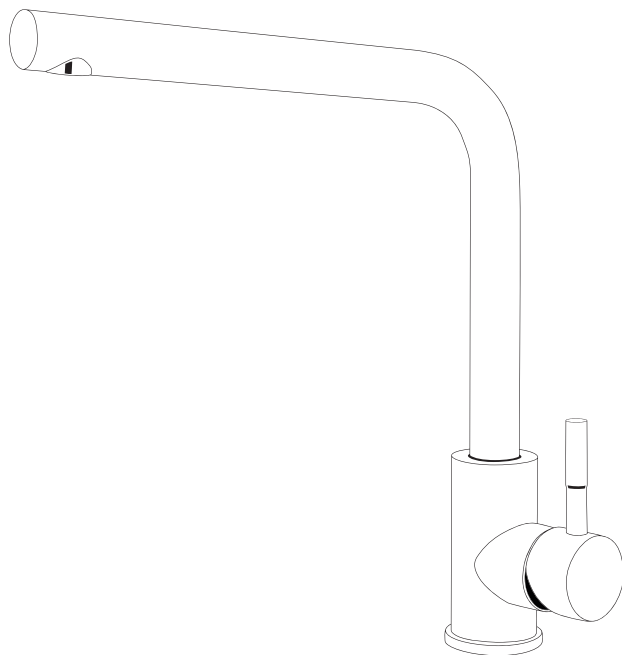


concept



Dřezová baterie / Drezová batéria
Bateria kuchenna / Sink faucet /
Küchenarmatur / Grifo de fregadero /
Robinet d'évier / Mosogató csaptelep /
Batteria per lavello da cucina

CZ

SK

PL

EN

DE

ES

FR

HU

IT

PODĚKOVÁNÍ

Děkujeme Vám, že jste si zakoupili výrobek značky Concept, a přejeme Vám, abyste byli s naším výrobkem spokojeni po celou dobu jeho užívání. Před prvním použitím prostudujte pozorně celý návod k obsluze a potom si jej uschovejte. Zajistěte, aby i ostatní osoby, které budou s výrobkem manipulovat, byly seznámeny s tímto návodem. Postupujte na základě doporučení uvedeného v návodu a poté úspěšně nový výrobek používejte.

OBSAH

- Důležitá upozornění
- Technické parametry
- Čištění a údržba
- Montáž baterie
- Záruka

DŮLEŽITÁ UPOZORNĚNÍ

Při údržbě baterie berte v potaz její povrchovou úpravu a používejte čisticí prostředky, které se hodí na daný povrch. Nikdy k čištění nepoužívejte prostředky s obsahem chloru nebo alkoholu a pokud s nimi pracujete v blízkosti baterie, vyhýbejte se kontaktu.

Ačkoliv je povrch baterií odolný, vyvarujte se mechanickému poškození ostrými předměty, například poškrábání kuchyňským nožem.

TECHNICKÉ PARAMETRY

Minimální tlak vody: (0,5 bar)

Maximální tlak vody: (10 bar)

Maximální teplota horké vody: 80 °C

Doporučená teplota horké vody: 70 °C

ČIŠTĚNÍ A ÚDRŽBA

Dřezové baterie Concept v sobě skloubí praktický design a kvalitní provedení. Uvnitř každé baterie se nachází kvalitní keramická kartuše, která tvoří základní tělo baterie. Povrch baterie je potažen technologií odolnou proti mechanickému poškrábání. Zároveň byl vyvinut tak, aby perfektně ladil s designem granitovým dřezů Concept.

Baterii pravidelně čistěte neutrálními prostředky, které neobsahují abrazivní částice, postačí mýdlový roztok. Po vyčištění opláchněte povrch vodou a vysušte. Větší nečistoty a usazeniny vodního kamene odstraníte roztokem octu nebo čisticím prostředkem, v jehož složení je ocet. Po použití vysušte povrch baterie měkkou utěrkou. Pravidelným vysušováním chráníte baterii před nežádoucím usazováním vodního kamene.

Baterie s chromovým povrchem čas od času vyleštíte speciálním prostředkem na nerezové či chromové povrchy. Odstraní skvrny a zároveň obnovíte lesk chromového povrchu.

Baterie s granitovým povrchem jednou za čas ošetřete vodou s mlékem určeným pro granitové dřezy. Povrch opláchněte teplou vodou a osušte měkkou utěrkou. Vápenné usazeniny kolem sítko odstraní roztokem octu nebo octovým čističem.

Každodenní a pravidelná péče prodlužuje jejich životnost.

MONTÁŽ BATERIE

Při instalaci výrobku prosím dodržujte následující postup. Na závady způsobené nesprávnou instalací se nevztahuje záruka.

Před montáží výrobku se ujistěte, že není nijak poškozený.

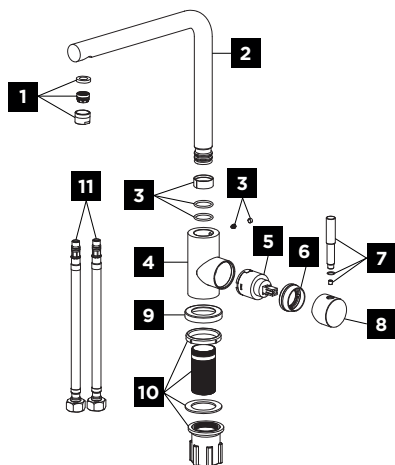
Výrobek by měl být instalován odborníkem, který má k instalací vodovodních baterií potřebnou kvalifikaci.

Díky tomu, že se dá tělo každé baterie otáčet o 360° můžete madlo k ovládání instalovat na pravou i levou stranu.

Instalace

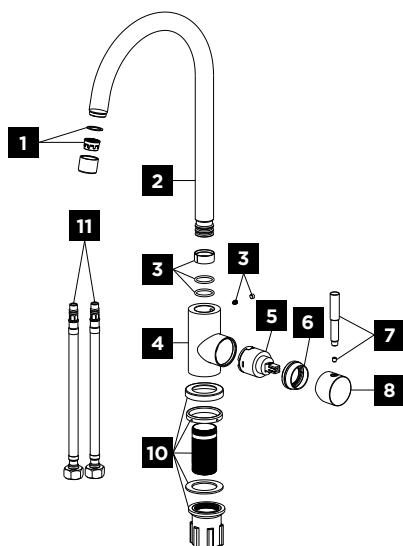
- Uzavřete přívod teplé a studené vody.
- Odšroubujte perlátor, aby při prvním použití baterie nedošlo k jeho ucpání.
- Ustavte tělo baterie na dřez pomocí upevňovacího příslušenství. Připojte hadice na vodu a ručně dotáhněte. Nedotahujte pomocí nástrojů ani hrubé síly, závity na ventilech nebo hadicích by se mohly poškodit.
- Pokud potřebujete, našroubujte na obě hadice redukci se závitem 3/8".
- Našroubujte hadice k přívodu vody a otevřete přívod vody. Baterii ponechte v zavřené pozici, kdy neteče voda a zkontrolujte těsnost všech připojení. Pokud potřebujete provést dodatečné utěsnění spojů, nezapomeňte uzavřít přívod vody.
- Pokud je utěsnění všech spojů v pořádku, pusťte studenou i teplou vodu, nejprve na kratší časový interval. Poté nainstalujte perlátor, který jste na začátku demontovali a znovu uveďte do provozu.

Popis jednotlivých částí výrobku
BDC4227, BDG4227xx



Číslo	Položka
1	Perlátor
2	Výpust'
3	Spojovací díly
4	Tělo baterie
5	Kartuše
6	Matice
7	Rukojeť
8	Madlo
9	Podstavec
10	Upevňovací díly
11	Hadice

Popis jednotlivých částí výrobku
BDC3234, BDG3234xx



Číslo	Položka
1	Perlátor
2	Výpust'
3	Spojovací díly
4	Tělo baterie
5	Kartuše
6	Matice
7	Rukojeť
8	Madlo
9	Podstavec
10	Upevňovací díly
11	Hadice

ZÁRUKA

Během záručního období stanoveného výrobcem je výrobce zodpovědný za výrobní a materiálové vady. V případě, že se takovéto vady objeví, vraťte, prosím, dřez prodávajícímu s příloženými doklady o jeho nabytí. Tyto doklady uchovávejte po celou dobu záručního období.

Záruka se nevztahuje na vady vzniklé nesprávnou montáží nebo údržbou. Nedodržíte-li pokyny výrobce, nemůže být případná oprava uznána jako záruční.

POĎAKOVANIE

Ďakujeme vám, že ste si kúpili výrobok značky Concept, a prajeme vám, aby ste boli s naším výrobkom spokojní po celý čas jeho používania. Pred prvým použitím si prosím pozorne preštudujte celý návod na obsluhu a dobre si ho odložte. Zaisťujete, aby všetci, ktorí budú tento výrobok používať, boli oboznámení s týmto návodom. Postupujte na základe odporúčaní uvedeného v návode a potom nový výrobok úspešne používajte.

OBSAH

- Dôležité upozornenia
- Technické parametre
- Čistenie a údržba
- Montáž batérie
- Záruka

DÔLEŽITÉ UPOZORNENIA

Pri údržbe batérie berte do úvahy jej povrchovú úpravu a používajte čistiace prípravky, ktoré sa hodia pre daný povrch. Na čistenie nikdy nepoužívajte prípravky obsahujúce chlór alebo alkohol a ak s nimi pracujete v blízkosti batérie, vyhýbajte sa kontaktu.

Hoci je povrch batérií odolný, vyvarujte sa mechanickému poškodeniu ostrými predmetmi, napríklad poškrabaniu kuchynským nožom.

TECHNICKÉ PARAMETRE

Minimálny tlak vody: (0,5 bar)

Maximálny tlak vody: (10 bar)

Maximálna teplota horúcej vody: 80 °C

Odporúčaná teplota horúcej vody: 70 °C

ČISTENIE A ÚDRŽBA

Drezové batérie Concept majú praktický tvar a kvalitné vyhotovenie. V každej batérii sa nachádza kvalitná keramická kartuša, ktorá tvorí základné telo batérie. Povrch batérie je potiahnutý technológiou odolnou voči mechanickému poškrabaniu. Zároveň bol vyvinutý tak, aby perfektne ladal s granitovým drezom Concept.

Batériu pravidelne čistite neutrálnymi prípravkami, ktoré neobsahujú abrazívne častice, stačí mydlový roztok. Po vyčistení povrch opláchnite vodou a osušte. Väčšie nečistoty a usadený vodný kameň odstráňte roztokom octu alebo čistiacim prípravkom, ktorý obsahuje ocot. Po použití povrch batérie osušte mäkkou utierkou. Pravidelným osušením batériu chránite pred nežiaducim usadzovaním vodného kameňa.

Batériu s chrómovým povrchom občas vyleštíte špeciálnym prípravkom na nerezové alebo chrómové povrchy. Odstránite škrvny a zároveň obnovíte lesk chrómového povrchu.

Batériu s granitovým povrchom občas ošetríte vodou s mliekom určeným pre granitové drezy. Povrch opláchnite teplou vodou a osušte mäkkou utierkou. Vápenaté usadeniny okolo sitka odstráňte roztokom octu alebo octovým čističom.

Každodenná a pravidelná údržba predĺži ich životnosť.

MONTÁŽ BATÉRIE

Pri inštalácii výrobku prosím dodržujte nasledovný postup: Na poruchy spôsobené nesprávnou inštaláciou záruka neplatí.

Pred montážou výrobku sa ubezpečte, že nie je nijako poškodený.

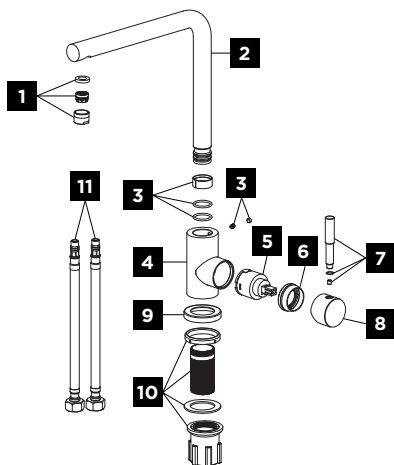
Výrobok by mal inštalovať odborník, ktorý má na inštaláciu vodovodných batérií potrebnú kvalifikáciu.

Vďaka tomu, že sa telo každej batérie môže otáčať o 360°, možno držadlo na ovládanie inštalovať na pravú alebo ľavú stranu.

Inštalácia

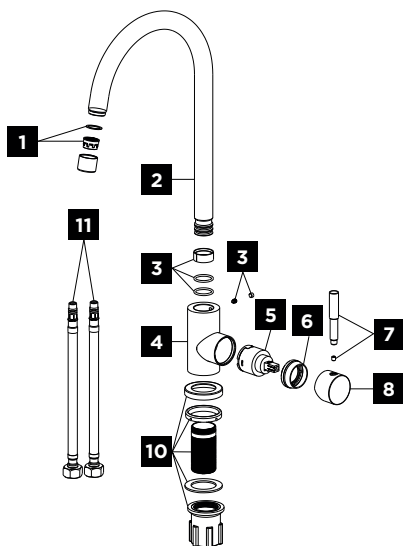
- Uzavrite prívod teplej a studenej vody.
- Odskrutkujte perlátor, aby pri prvom použití batérie nedošlo k jeho upchatiu.
- Usadte telo batérie na drez pomocou upevňovacieho príslušenstva. Pripojte hadice na vodu a ručne dotiahnite. Nedotahujte pomocou nástrojov ani hrubou silou, aby sa nepoškodili závit na ventiloch a hadiciach.
- Ak potrebujete, na obe hadice priskrutkujte redukciu so závitom 3/8".
- Hadice priskrutkujte k prívodu vody a otvorte prívod vody. Batériu nechajte v zavretej pozícii, keď netečie voda, a skontrolujte tesnosť všetkých pripojení. Ak potrebujete dodatočne utesniť spoje, nezabudnite zatvoriť prívod vody.
- Ak je utesnenie všetkých spojov v poriadku, pustte studenú aj teplú vodu, najprv na kratší časový interval. Potom nainštalujte perlátor, ktorý ste na začiatku demontovali, a znova ho uveďte do činnosti.

Popis jednotlivých častí výrobku
BDC4227, BDG4227xx



Číslo	Položka
1	Perlátor
2	Výpust
3	Spojovacie diely
4	Telo batérie
5	Kartuša
6	Matica
7	Rukoväť
8	Držadlo
9	Podstavec
10	Upevňovacie diely
11	Hadica

Popis jednotlivých častí výrobku
BDC3234, BDG3234xx



Číslo	Položka
1	Perlátor
2	Výpust
3	Spojovacie diely
4	Telo batérie
5	Kartuša
6	Matica
7	Skrutkovací uzáver
8	Držadlo
9	Podstavec
10	Upevňovacie diely
11	Hadica

ZÁRUKA

V záručnom období stanovenom výrobcom je výrobca zodpovedný za výrobné a materiálové nedostatky. Ak sa takéto nedostatky objavia, vráťte prosím drez predávajúcemu s priloženými dokladmi o jeho nadobudnutí. Tieto doklady uchovávajte počas celej záručnej lehoty.

Záruka sa nevzťahuje na nedostatky vzniknuté nesprávnou montážou alebo údržbou. Ak nedodržíte pokyny výrobcu, prípadná oprava sa neuzná ako záručná.

PODZIĘKOWANIE

Dziękujemy za zakup produktu marki Concept i życzymy Państwu zadowolenia z naszego produktu przez cały czas jego użytkowania. Przed pierwszym użyciem prosimy o uważne przeczytanie całej instrukcji obsługi oraz zachowanie jej na przyszłość. Należy zadbać o to, aby także inne osoby, które będą obchodziły się z produktem, zapoznały się z niniejszą instrukcją. Proszę postępować na podstawie zaleceń wskazanych w instrukcji i pomyślnie użytkować nowy produkt.

SPIS TREŚCI

- Ważne przestrogi
- Parametry techniczne
- Czyszczenie i konserwacja
- Montaż baterii
- Gwarancja

WAŻNE PRZESTROGI

Podczas konserwacji baterii proszę pamiętać o ochronie jej powierzchni i używać środków czyszczących nadających się do danego rodzaju powierzchni. Nigdy nie wolno używać do czyszczenia środków zawierających chlor lub alkohol, a w przypadku pracy z nimi w pobliżu baterii należy unikać kontaktu z nią.

Aczkolwiek powierzchnia baterii jest wytrzymała, należy wystrzegać się jej mechanicznego uszkodzenia ostrymi przedmiotami, na przykład zarysowania nożem kuchennym.

PARAMETRY TECHNICZNE

Minimalne ciśnienie wody: (0,5 bar)

Maksymalne ciśnienie wody: (10 bar)

Maksymalna temperatura ciepłej wody: 80 °C

Zalecana temperatura ciepłej wody: 70 °C

CZYSZCZENIE I KONSERWACJA

Baterie kuchenne Concept łączą w sobie praktyczne wzornictwo i wysokiej jakości wykonanie. Wewnątrz każdej baterii znajduje się wysokiej jakości głowica ceramiczna, która stanowi najważniejszy element baterii. Powierzchnia baterii jest wykończona za pomocą technologii uodparniającej na zarysowania mechaniczne. Jednocześnie opracowano ją tak, aby doskonale wkomponowała się we wzornictwo zlewozmywaków granitowych Concept.

Baterię należy regularnie czyścić środkami obojętnymi, niezawierającymi cząstek ściernych – wystarczy roztwór mydlany. Po oczyszczeniu należy opłukać powierzchnię wodą i osuszyć. Większe zanieczyszczenia oraz osady kamienia kotłowego usuwa się za pomocą roztworu octu albo środka czyszczącego zawierającego w swoim składzie ocet. Po użyciu należy osuszyć powierzchnię baterii miękką ścierką. Regularne osuszanie chroni baterię przed niepożądanym osadzaniem się kamienia kotłowego.

Baterię wykończoną chromem można nabłyszczać od czasu do czasu za pomocą specjalnego środka do powierzchni nierdzewnych lub chromowanych. Dzięki temu usuniemy plamy, a jednocześnie przywrócimy blask chromowanej powierzchni.

Baterię o powierzchni granitowej należy pielęgnować od czasu do czasu wodą z dodatkiem mleka przeznaczanego do zlewozmywaków granitowych. Następnie opłuczemy powierzchnię ciepłą wodą i osuszymy miękką ścierką. Osady wapienne w okolicy sitka należy usuwać roztworem octu albo środkiem czyszczącym na bazie octu.

Codzienna i regularna pielęgnacja przedłuża żywotność produktu.

MONTAŻ BATERII

Instalację produktu należy przeprowadzić w krokach opisanych poniżej. Usterki spowodowane nieprawidłową instalacją nie są objęte gwarancją.

Przed montażem produktu należy upewnić się, że nie jest w żaden sposób uszkodzony.

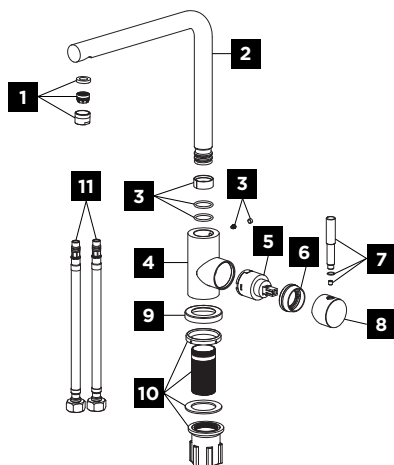
Produkt powinien zostać zainstalowany przez specjalistę, który posiada niezbędne kwalifikacje do instalacji baterii wodociągowych.

Dzięki temu, że korpusem każdej baterii można obracać o 360°, można zainstalować uchwyt do obsługi baterii zarówno na prawą, jak i na lewą stronę.

Instalacja

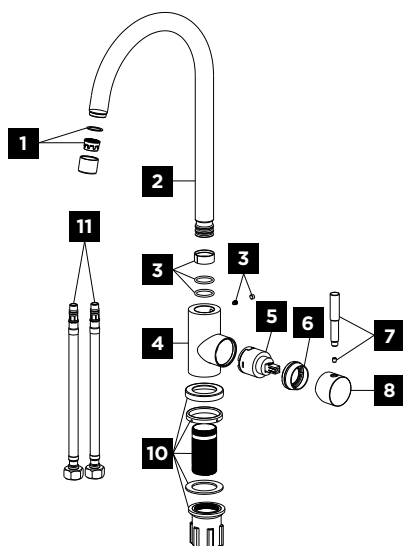
- Zamknij dopływ ciepłej i zimnej wody.
- Wykręć aerator, aby nie zatkać go w momencie pierwszego użycia baterii.
- Osadź korpus baterii na zlewozmywaku za pomocą mocowań. Podłącz wężyki do wody i dokręć je ręcznie. Nie dokręcaj za pomocą narzędzi ani rażącej siły – gwinty na zaworach lub wężykach mogłyby ulec uszkodzeniu.
- W przypadku potrzeby wkręć na oba wężyki redukcję z gwintem 3/8“.
- Przykręć wężyki zasilające, a otwórz dopływ wody. Pozostaw baterię w pozycji zamkniętej, gdy nie płynie woda, i sprawdź szczelność wszystkich połączeń. Jeżeli trzeba wykonać dodatkowe uszczelnienie połączeń, pamiętaj, aby zamknąć dopływ wody.
- Jeżeli uszczelnienie wszystkich połączeń jest w porządku, puść zimną oraz ciepłą wodę – najpierw przez krótszy odcinek czasowy. Następnie zainstaluj aerator, który na początku został zdemonstrowany, a znowu przygotuj do eksploatacji.

Opis poszczególnych elementów produktu
BDC4227, BDG4227xx



Nr	Pozycja
1	Aerator
2	Wylewka
3	Elementy łączące
4	Korpus baterii
5	Głowica
6	Nakrętka
7	Uchwyt
8	Uchwyt
9	Podkładka
10	Mocowania
11	Wężyki

Opis poszczególnych elementów produktu
BDC3234, BDG3234xx



Nr	Pozycja
1	Aerator
2	Wylewka
3	Elementy łączące
4	Korpus baterii
5	Głowica
6	Nakrętka
7	Uchwyt
8	Uchwyt
9	Podkładka
10	Mocowania
11	Wężyki

GWARANCJA

Podczas okresu gwarancji ustalonego przez producenta, producent odpowiedzialny jest za wady produkcyjne i materiałowe. W przypadku, jeśli niniejsze wady się pojawią, proszę zwrócić się do sprzedawcy z załączonymi dokumentami zakupu. Niniejsze dokumenty należy przechowywać przez cały okres gwarancyjny.

Gwarancja nie ma zastosowania dla wad powstałych w wyniku niewłaściwego montażu lub konserwacji. Nieprzestrzeganie wskazówek producenta może prowadzić do nieobjęcia gwarancją ewentualnej naprawy.

ACKNOWLEDGMENT

Thank you for purchasing a Concept product. We wish you much joy with your new appliance every day you use it. Please read the instruction manual carefully before initial use. To refer to this manual any time you need to, we recommend you to keep it in a safe place. And please pass it to any future owner of the appliance. Follow the recommendations in the manual and then use the new product successfully.

TABLE OF CONTENTS

- **Important safety information**
- **Technical specifications**
- **Cleaning and maintenance**
- **Faucet installation**
- **Warranty**

IMPORTANT SAFETY INFORMATION

When maintaining the faucet, take into account its surface finish and use cleaning agents which are suitable for the surface. Never use cleaning agents containing chlorine or alcohol and if you work with such agents close to the faucet, avoid contact.

Although the surface of the faucets is durable, avoid mechanical damage by sharp objects such as scratches with a kitchen knife.

TECHNICAL SPECIFICATIONS

Minimum water pressure: (0.5 bar)

Maximum water pressure: (10 bar)

Maximum hot water temperature: 80 °C

Recommended hot water temperature: 70 °C

CLEANING AND MAINTENANCE

Concept sink faucets combine practical and high-quality design. Inside each faucet, there is a high-quality ceramic cartridge that forms the main body of the faucet. The surface of the faucet is coated with scratch-resistant technology. At the same time, it was developed to perfectly match the design of Concept granite sinks.

Clean the faucet regularly with neutral detergents that do not contain abrasive particles; soap solution is sufficient. After cleaning, rinse the surface with water and dry. Remove larger dirt and scale deposits with vinegar solution, or with detergent containing vinegar. After use, dry the faucet surface with a soft cloth. Regular drying protects the faucet from unwanted scale deposits.

Polish faucets with chrome finish from time to time with a special agent for stainless steel or chrome finish. That will remove stains and restore the chrome surface gloss.

Treat faucets with granite surface once in a while with water and milk for granite sinks. Rinse the surface with warm water and dry with a soft cloth. Remove lime deposits around the strainer with vinegar solution or acetic cleaner.

Daily and regular care extends their lifespan.

FAUCET INSTALLATION

Please follow the following instruction during product installation: The warranty does not cover damages caused by incorrect installation.

Before product installation, make sure it is not damaged in any way.

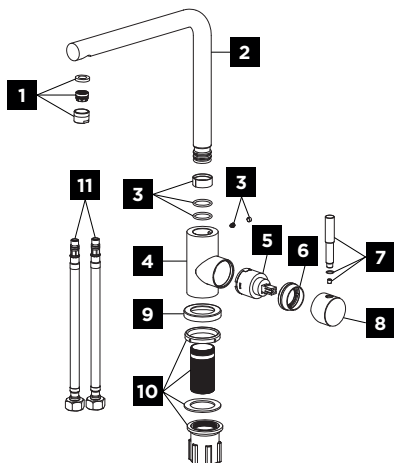
The product should be installed by a professional qualified to install faucets.

Thanks to the fact that each faucet body can be rotated 360 °, you can install the handle on both the right and left side.

Installation

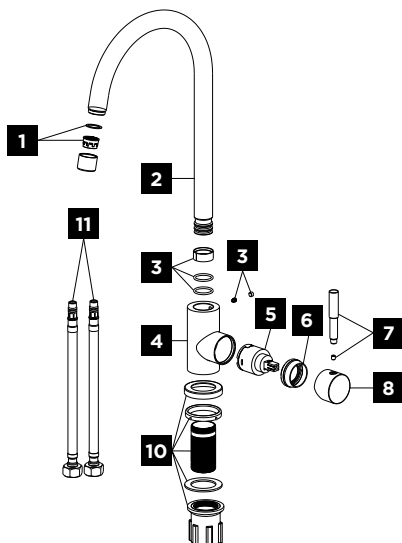
- Shut off the hot and cold water supply.
- Unscrew the aerator to prevent it from clogging the first time you use the faucet.
- Position the faucet body on the sink with the fixing parts. Connect the water hoses and tighten by hand. Do not tighten with tools or brute force, the threads on valves or hoses could be damaged.
- If necessary, screw a 3/8" threaded adapter onto both hoses.
- Screw the hoses to the water supply and open the water supply. Leave the faucet in a closed position where no water flows and check all connections for leaks. If you need to make additional tightening of joints, be sure to close the water supply.
- If all joints are tight, let hot and cold water run, first for a shorter period of time. Then install the aerator that you first dismantled and put the faucet back into operation.

Description of individual parts of the product
BDC4227, BDG4227xx



Number	Item
1	Aerator
2	Spout
3	Connecting parts
4	Body
5	Cartridge
6	Connect nut
7	Cap
8	Handle
9	Base
10	Fixing parts
11	Inlet hose

Description of individual parts of the product
BDC3234, BDG3234xx



Number	Item
1	Aerator
2	Spout
3	Connecting parts
4	Body
5	Cartridge
6	Connect nut
7	Cap
8	Handle
9	Base
10	Fixing parts
11	Inlet hose

WARRANTY

The manufacturer is responsible for manufacturing and material defects during the warranty period specified by the manufacturer. In the event that such defects occur, please return the sink to the seller with enclosed documents of its acquisition. Keep these documents throughout the warranty period.

The warranty does not cover defects caused by incorrect assembly or maintenance. Damages from failure to follow the manufacturer's instructions are not covered by the warranty.

DANKSAGUNG

Vielen Dank, dass Sie ein Produkt der Marke Concept angeschafft haben. Wir wünschen Ihnen, dass Sie mit unserem Produkt über seine gesamte Nutzungsdauer zufrieden sind. Lesen Sie sich vor dem ersten Gebrauch die ganze Bedienungsanleitung sorgfältig durch und bewahren Sie diese dann auf. Stellen Sie sicher, dass auch andere Personen, die dieses Produkt behandeln werden, sich mit dieser Gebrauchsanweisung vertraut machen. Gehen sie nach den in der Gebrauchsanweisung angeführten Empfehlungen vor, und dann können Sie das neue Produkt erfolgreich benutzen.

DER INHALT

- **Wichtige Hinweise**
- **Technische Parameter**
- **Reinigung und Wartung**
- **Einbau der Armatur**
- **Garantie**

WICHTIGE HINWEISE

Bei der Pflege der Armatur ist ihre Oberflächenbehandlung zu berücksichtigen und nur solche Reinigungsmittel zu verwenden, die für die jeweilige Oberfläche geeignet sind. Chlor- oder alkoholhaltige Reinigungsmittel dürfen niemals zur Reinigung verwendet werden, und wenn Sie mit diesen Reinigungsmitteln in der Nähe der Armatur arbeiten, ist Kontakt mit der Armatur zu verhindern.

Auch wenn die Oberfläche der Armaturen beständig ist, vermeiden Sie mechanische Beschädigung durch scharfe Gegenstände, z. B. Zerkratzen durch ein Küchenmesser.

TECHNISCHE PARAMETER

Min. Wasserdruck: (0,5 bar)

Max. Wasserdruck: (10 bar)

Max. Warmwassertemperatur: 80 °C

Empfohlene Warmwassertemperatur: 70 °C

REINIGUNG UND PFLEGE

Die Küchenarmatur Concept verbindet praktisches Design und hochwertige Ausführung. Im Innenteil jeder Armatur befindet sich eine hochwertige keramische Kartusche, die den Grundkörper der Armatur bildet.

Die Beschichtung der Oberfläche der Armatur ist mit einer gegen mechanisches Zerkratzen beständigen Technologie ausgeführt. Zugleich wurde sie so entwickelt, damit sie zum Design der Granitspüle Concept perfekt passt.

Die Armatur ist mit neutralen Reinigungsmitteln, die keine Abrasionspartikel enthalten, regelmäßig zu reinigen. Es genügt eine Seifenlösung. Nach der Reinigung ist die Oberfläche mit Wasser zu spülen und abzutrocknen. Größere Verschmutzungen und Wassersteinablagerungen sind mit Essiglösung, bzw. mit einem Reinigungsmittel mit Essiggehalt zu entfernen. Nach der Benutzung ist die Oberfläche der Armatur mit einem weichen Tuch abzutrocknen. Durch regelmäßige Abtrocknung schützen Sie die Armatur vor unerwünschten Wassersteinablagerungen.

Die Armaturen mit Chromoberfläche sind ab und zu mit einem speziellen Mittel für Edelstahl- oder Chromoberflächen zu polieren. Dadurch werden die Flecken entfernt und der Glanz der Chromoberfläche erneuert.

Die Armaturen mit Granitoberfläche sind ab und zu mit Wasser und Pflegemilch für Granitspülen zu pflegen. Die Oberfläche ist mit warmem Wasser zu spülen und mit einem weichen Tuch abzutrocknen. Die kalkhaltigen Ablagerungen um das Sieb können mit Essiglösung, bzw. mit einem essighaltigen Reinigungsmittel entfernt werden.

Tägliche und regelmäßige Pflege verlängert ihre Nutzungsdauer.

EINBAU DER ARMATUR

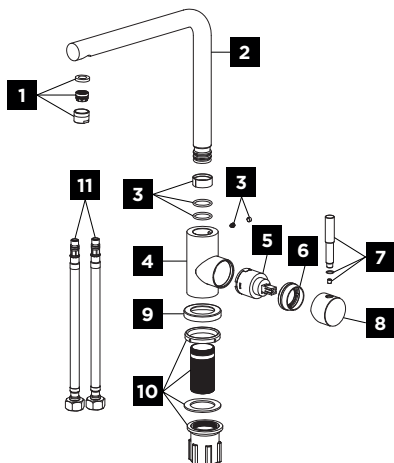
Halten Sie bitte folgende Vorgehensweise beim Einbau des Produkts ein. Die Garantie bezieht sich nicht auf die durch unsachgemäßen Einbau verursachten Mängel.

Überzeugen Sie sich vor dem Einbau des Produkts, dass es keine Beschädigungen aufweist. Das Produkt sollte von einem für den Einbau der Wasserarmaturen entsprechend qualifizierten Fachmann eingebaut werden. Dank der Tatsache, dass der Körper jeder Armatur um 360° drehbar ist, kann der Griff rechts, sowie links eingebaut werden.

Installation

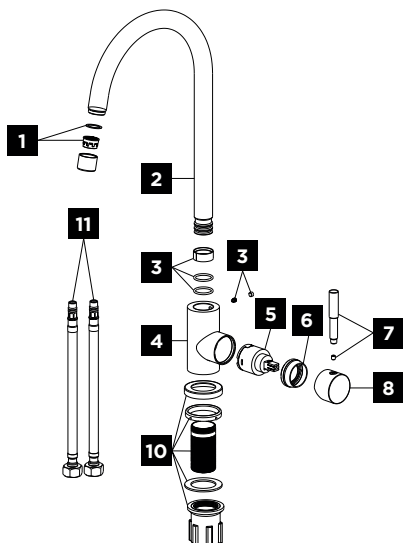
- Schließen Sie die Warm- und Kaltwasserzufuhr.
- Schrauben Sie den Luftsprudler ab, damit dieser bei der ersten Benutzung der Armatur nicht verstopft wird.
- Bringen Sie den Armaturkörper mit dem Befestigungszubehör auf die Spüle an. Schließen Sie die Wasserschläuche an und ziehen Sie diese mit der Hand nach. Das Nachziehen darf nicht mit Werkzeugen, bzw. mit grober Kraft erfolgen, dies könnte zur Beschädigung der Ventil- oder Schlauchgewinde führen.
- Schrauben Sie beim Bedarf eine Gewindereduktion 3/8“ auf beide Schläuche an.
- Schrauben Sie die Schläuche an die Wasserzufuhr an und öffnen Sie die Wasserzufuhr. Lassen Sie die Armatur in geschlossener Position, wann kein Wasser fließt, und überprüfen Sie die Dichtheit aller Anschlüsse. Wenn eine zusätzliche Abdichtung der Verbindungen erforderlich ist, vergessen Sie nicht, Wasserzufuhr zu schließen.
- Wenn die Abdichtung sämtlicher Verbindungen in Ordnung ist, drehen Sie Kalt- und Warmwasser auf, zuerst auf eine kürzere Zeit. Anschließend ist der Luftsprudler einzubauen, den Sie vorher ausgebaut haben, und dieser ist wieder in Betrieb zu setzen

Beschreibung einzelner Produktteile
BDC4227, BDG4227xx



Number	Artikel
1	Luftsprudler
2	Auslass
3	Verbindungsteil
4	Armaturkörper
5	Kartusche
6	Mutter
7	Handhaben
8	Griff
9	Socket
10	Befestigungsteile
11	Schlauch

Beschreibung einzelner Produktteile
BDC3234, BDG3234xx



Number	Artikel
1	Luftsprudler
2	Auslass
3	Verbindungsteil
4	Armaturkörper
5	Kartusche
6	Mutter
7	Handhaben
8	Griff
9	Socket
10	Befestigungsteile
11	Schlauch

GARANTIE

Innerhalb der vom Produzenten festgelegten Garantiefrist ist der Produzent für die Fertigungs- und Materialmängel verantwortlich. Sollten solche Mängel auftreten, geben Sie bitte Küchenarmatur mit den angelegten Belegen über deren Erwerb an den Verkäufer zurück. Diese Belege sind über die gesamte Garantiefrist aufzubewahren.

Die Garantie bezieht sich auf solche Mängel nicht, die durch unsachgemäßen Einbau oder Wartung entstanden sind. Bei der Nichteinhaltung der Anweisungen des Herstellers kann eine eventuelle Reparatur nicht als Garantiereparatur anerkannt werden.

AGRADECIMIENTO

Gracias por comprar este producto de la marca Concept y esperamos que quede satisfecho con él durante todo el tiempo que lo use. Antes de usar el producto, lea con cuidado todo el manual y luego guárdelo. Asegúrese de que las demás personas que vayan a utilizar el producto se familiaricen con el presente manual. Siga las recomendaciones del manual y utilice el nuevo producto con éxito.

CONTENIDO

- Advertencias importantes
- Parámetros técnicos
- Limpieza y mantenimiento
- Instalación del grifo
- Garantía

ADVERTENCIAS IMPORTANTES

Para el mantenimiento del grifo, tenga en cuenta el acabado de la superficie y utilice productos de limpieza adecuados. No utilice productos de limpieza con cloro o alcohol y evite el contacto con ellos cuando trabaje cerca del grifo.

Aunque la superficie del grifo duradera, evite daños mecánicos causados por objetos afilados cuchillos de cocina.

PARÁMETROS TÉCNICOS

Presión mínima de agua: (0,5 bar)

Presión máxima de agua: (10 bar)

Temperatura máxima del agua caliente: 80 °C

Temperatura recomendada del agua caliente: 70 °C

LIMPIEZA Y MANTENIMIENTO

Los mezcladores de fregadero Concept combinan un diseño práctico con un labrado de calidad. Dentro de cada grifo hay un cartucho de cerámica de alta calidad que forma el cuerpo básico.

La superficie del grifo está recubierta con tecnología mecánica resistente a los rasguños, desarrollada también para que haga perfecto juego con el fregadero de granito Concept.

Limpie el grifo regularmente con agentes neutros sin partículas abrasivas, una solución jabonosa será suficiente. Después de limpiar, enjuague la superficie con agua y séquela. La suciedad y los depósitos calcáreos más grandes pueden eliminarse con una solución de vinagre o un producto de limpieza que contenga vinagre. Después de usar, seque la superficie del grifo con un paño suave. El secado regular protege el grifo de las acumulaciones de cal.

Pula de vez en cuando los grifos cromados con un producto especial para superficies de acero inoxidable o cromadas, esto elimina las manchas y devuelve el brillo a la superficie.

De vez en cuando, trate los grifos de granito con agua y crema para fregaderos de granito. Enjuague la superficie con agua tibia y séquela con un paño suave. Elimine los depósitos de cal alrededor del aireador con una solución de vinagre o un limpiador con vinagre.

El cuidado diario y regular prolonga su vida útil.

INSTALACIÓN DEL GRIFO

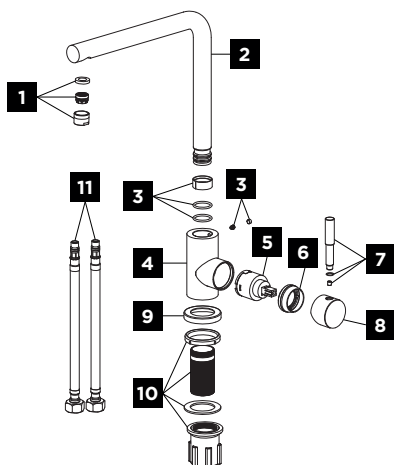
Para instalar el producto, siga este procedimiento. La garantía no cubre defectos causados por una instalación incorrecta.

Antes de instalar el producto, compruebe que no esté dañado. El producto debe ser instalado por un profesional calificado. Gracias a que el cuerpo del grifo puede girar 360°, la manilla puede instalarse tanto en el lado derecho como en el izquierdo.

Instalación

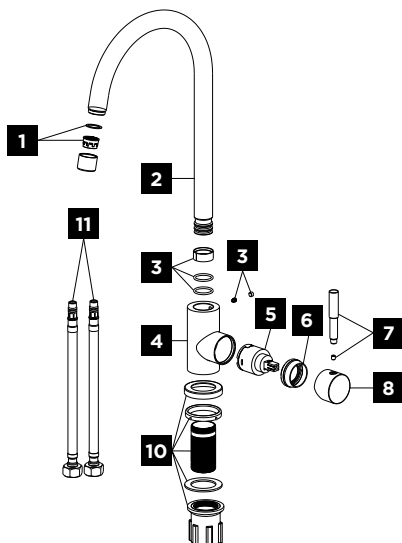
- Cierre el suministro de agua caliente y fría.
- Desenrosque el perlizador para evitar que se atasque la primera vez que se utilice la batería.
- Fije el cuerpo del grifo al fregadero con los accesorios de fijación. Conecte las mangueras de agua y apriételas a mano. No utilice herramientas o fuerza bruta, las roscas de las válvulas o mangueras podrían dañarse.
- Si es necesario, enrosque un reductor roscado de 3/8" en ambas mangueras.
- Atornille las mangueras a la entrada de agua y abra el suministro de agua. Deje el grifo cerrado cuando fluya agua y compruebe que no haya fugas en las conexiones. Si necesita ajustar la estanqueidad de las juntas, cierre el suministro de agua.
- Si la estanqueidad de las juntas es correcta, deje correr el agua fría y caliente, inicialmente durante un intervalo de tiempo más corto. A continuación, instale el perlizador desmontado al principio y vuelva a ponerlo en funcionamiento.

Descripción de las piezas del product
BDC4227, BDG4227xx



Numéro	Ít
1	Perlizador
2	Salida
3	Piezas de conexión
4	Cuerpo del grifo
5	Cartucho
6	Tuerca
7	Manejan
8	Mango
9	Base
10	Piezas de fijación
11	Manguera

Descripción de las piezas del producto
BDC3234, BDG3234xx



Numéro	Ít
1	Perlizador
2	Salida
3	Piezas de conexión
4	Cuerpo del grifo
5	Cartucho
6	Tuerca
7	Manejan
8	Mango
9	Base
10	Piezas de fijación
11	Manguera

GARANTÍA

Durante el período de garantía especificado, el fabricante es responsable de los defectos de fabricación y de los materiales. Si ocurren estos defectos, devuelva mezclador de fregadero al vendedor junto con los comprobantes de compra. Guarde estos documentos durante todo el periodo de garantía.

La garantía no cubre defectos causados por instalación o mantenimiento incorrectos. En caso de incumplimiento de las instrucciones del fabricante, cualquier reparación no será reconocida por la garantía.

MERCI

Nous vous remercions d'avoir acheté le produit de la marque Concept et nous espérons qu'il vous apportera votre entière satisfaction pendant son utilisation. Lire attentivement le manuel d'emploi avant la première utilisation et le conserver. Faire prendre connaissance du manuel d'emploi par les autres personnes pouvant manipuler le produit. Suivre les recommandations du manuel pour utiliser votre nouveau produit avec succès.

CONTENU

- Mise en garde
- Caractéristiques techniques
- Nettoyage et entretien
- Montage de l'évier
- Garantie

ATTENTION

Lors de l'entretien de la batterie, tenez compte de la finition de la surface et utilisez des produits de nettoyage adaptés à la surface. N'utilisez jamais de produits de nettoyage contenant du chlore ou de l'alcool, et évitez tout contact avec ces produits lorsque vous travaillez à proximité du robinet.

Bien que la surface du robinet soit résistante, évitez les dommages mécaniques causés par des objets pointus, tels que les rayures avec un couteau de cuisine.

CARACTÉRISTIQUES TECHNIQUES

Presión mínima de agua: (0,5 bar)

Presión máxima de agua: (10 bar)

Temperatura máxima del agua caliente: 80 °C

Temperatura recomendada del agua caliente: 70 °C

NETTOYAGE ET ENTRETIEN

Le robinet d'évier Concept allie design pratique et qualité de fabrication. À l'intérieur de chaque robinet se trouve une cartouche en céramique de haute qualité qui constitue le corps de base du robinet.

La surface du robinet est recouverte d'une technologie mécanique résistant aux rayures. En même temps, il a été développé pour s'adapter parfaitement au design des éviers en granit Concept.

Nettoyer régulièrement le robinet avec des agents neutres qui ne contiennent pas de particules abrasives, une solution savonneuse suffira. Après le nettoyage, rincer la surface à l'eau et sécher. Enlever la saleté et les dépôts plus importants en utilisant une solution de vinaigre ou un nettoyant au vinaigre. Après utilisation, sécher la surface du robinet avec un chiffon doux. Un séchage régulier protège le robinet des dépôts de tartre indésirables.

Polissez de temps en temps les robinets à surface chromée en utilisant un produit spécial pour les surfaces en acier inoxydable ou en chrome. Vous éliminerez les taches et restaurerez la brillance de la surface chromée en même temps.

De temps en temps, nettoyer le robinet en granit en utilisant de l'eau et du lait conçus pour les robinets en granit. Rincer la surface à l'eau tiède et sécher avec un chiffon doux. Enlevez les dépôts de calcaire autour de la crépine avec une solution de vinaigre ou un nettoyant au vinaigre.

Des soins quotidiens et réguliers prolongent leur durée de vie.

INSTALLATION DU ROBINET

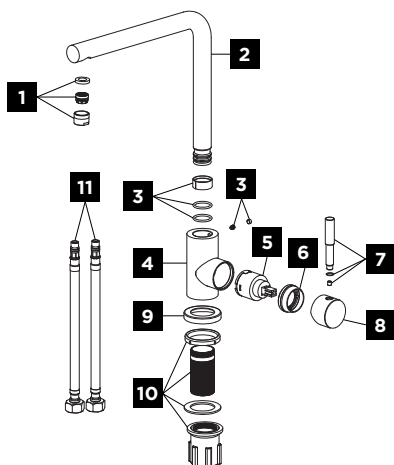
Veillez suivre la procédure ci-dessous pour installer le produit. Les défauts causés par une installation autre que prévue ne sont pas couverts par la garantie.

Avant de monter le produit, assurez-vous qu'il n'est pas endommagé. Le produit doit être installé par un spécialiste qualifié pour installer le robinet. Grâce au fait que le corps de chaque robinet peut être tourné à 360°, la poignée peut être installée aussi bien du côté droit que du côté gauche.

Installation

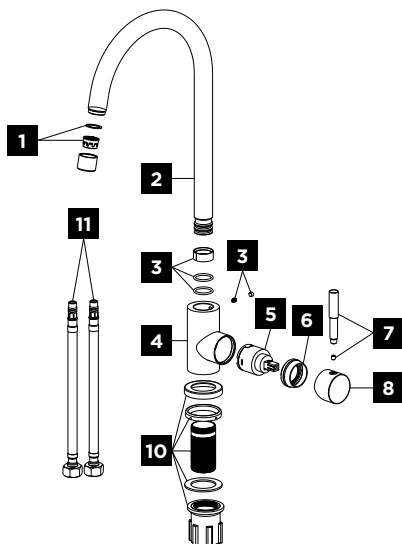
- Coupez l'alimentation en eau chaude et froide.
- Dévissez le perlateur pour éviter qu'il ne s'obstrue lors de la première utilisation du robinet.
- Fixez le corps du robinet à l'évier à l'aide des accessoires de fixation. Raccordez les tuyaux d'eau et serrez-les à la main. N'utilisez pas d'outils ou de force brute, les filetages des valves ou des tuyaux pourraient être endommagés.
- Si nécessaire, vissez un réducteur fileté de 3/8" sur les deux tuyaux.
- Vissez les tuyaux à l'entrée d'eau et ouvrez l'entrée d'eau. Laissez le robinet en position fermée lorsqu'il n'y a pas d'écoulement d'eau et vérifiez l'étanchéité de toutes les connexions. Si vous devez procéder à un colmatage supplémentaire des joints, veillez à couper l'alimentation en eau.
- Si l'étanchéité de tous les joints est bonne, faites couler l'eau froide et l'eau chaude, d'abord pendant un intervalle de temps plus court. Installez ensuite le perlateur que vous avez démonté au début et remettez-le en service.

Description des différentes éléments du produit
BDC4227, BDG4227xx



Numéro	Objet
1	Perlateur
2	Sortie
3	Pièces de raccordement
4	Corps du robinet
5	Cartouche
6	Écrou
7	Bouchon à vis
8	Poignée
9	Support
10	Pièces de fixation
11	Tube flexible

Description des différentes éléments du produit
BDC3234, BDG3234xx



Numéro	Objet
1	Perlateur
2	Sortie
3	Pièces de raccordement
4	Corps du robinet
5	Cartouche
6	Écrou
7	Bouchon à vis
8	Poignée
9	Support
10	Pièces de fixation
11	Tube flexible

GARANTIE

Pendant la période de garantie prévue, le fabricant est responsable des défauts de fabrication et de matériaux. Si de tels défauts se produisent, veuillez remettre le robinet au revendeur avec une copie de votre facture. Conserver ces documents pendant toute la période de garantie.

La garantie ne couvre pas les défauts causés par une installation ou un entretien incorrect. En cas de non-respect des recommandations du fabricant, la garantie concernant la réparation est annulée.

KÖSZÖNETNYILVÁNÍTÁS

Köszönjük, hogy megvásárolta ezt a Concept márkájú készüléket, és kívánjuk, hogy használata során végig elégedett legyen termékünkkel. Az első használat előtt figyelmesen tanulmányozza át az egész használati útmutatót, és őrizze meg. Gondoskodjon róla, hogy a terméket kezelő valamennyi személy megismerje az útmutató tartalmát. Kövesse az útmutatóban feltüntetett javaslatokat, és használja sikeresen az új terméket.

TARTALOM

- Fontos figyelmeztetések
- Műszaki adatok
- Tisztítás és karbantartás
- A csaptelep összeszerelése
- Jótállás

FONTOS FIGYELMEZTETÉS

A csaptelep karbantartása során legyen tekintettel felületkezelésére, és olyan tisztítószert használjon, ami az adott felülethez megfelel. A tisztításhoz soha ne használjon klórvagy alkoholtartalmú szert, és ha ilyesmivel dolgozik a csaptelep közelében, kerülje az érintkezést.

Bár a csaptelep felülete ellenálló, vigyázzon, nehogy éles tárgyakkal mechanikus sérülést okozzon, pl. konyhai késsel megkarcolja.

MŰSZAKI ADATOK

Minimális víznyomás: (0,5 bar)

Maximális víznyomás: (10 bar)

A forró víz maximális hőmérséklete: 80 °C

A forró víz ajánlott hőmérséklete: 70 °C

TISZTÍTÁS ÉS KARBANTARTÁS

A Concept konyhai csaptelep egyesíti magában a praktikus dizájnt és a minőségi kivitelezést. Minden csaptelepben egy minőségi kerámiapatron van, ez adja a csaptelep testét.

A csaptelep felülete mechanikus karcolásnak ellenálló technológiával van bevonva. Ugyanakkor úgy fejlesztették ki, hogy tökéletesen illeszkedjen a Concept gránit mosogatók dizájnjához.

A csaptelepet rendszeresen tisztítsa semleges szerekkel, amelyek nem tartalmaznak dörzsölő részecskéket, elég egy szappanos oldat is. Tisztítás után öblítse le a felületet vízzel, és szárítsa meg. A nagyobb szennyeződéseket és vízkőlerakódásokat ecetoldattal vagy ecettartalmú tisztítószerrel távolítsa el. Használat után a csaptelep felületét törölje szárazra egy puha törőronggyal. A rendszeres letöréssel óvja a csaptelepet a vízkő nem kívánatos lerakódásától.

A krómozott felületű csaptelepet időről időre fényesítse ki rozsdamentes acél és krómozott felületekre való speciális szerrel. Eltávolítja a foltokat, ezzel visszaadja a króm-felület csillogását.

A gránitfelületű csaptelepet időnként kezelje gránitmosogatókhoz való tejet tartalmazó vízzel. A felületet öblítse le meleg vízzel, és egy puha ronggyal törölje szárazra. A szűrő körüli mészlerakódásokat ecetoldattal vagy ecetes tisztítószerrel távolítsa el.

A mindennapos rendszeres ápolás meghosszabbítja az élettartamát.

A CSAPTELEP FELSZERELÉSE

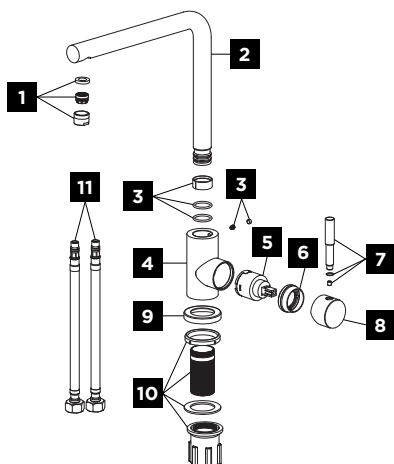
A termék felszerelése során kérjük, kövesse az alábbi lépéseket. A helytelen felszerelésből eredő károkra nem vonatkozik a jótállás.

A termék felszerelése előtt győződjön meg róla, hogy semmilyen módon nem sérült. A terméket olyan szakembernek kell beszerelnie, aki rendelkezik vízcsapok beszereléséhez szükséges képesítéssel. Mivel minden csaptelepet 360°-ban el lehet forgatni, a kezelőfogantyút akár a jobb, akár a bal oldalra szerelheti.

Telepítés

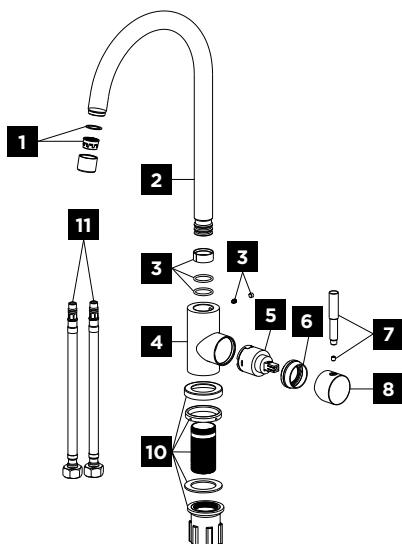
- Zárja el a meleg és hideg víz vezetéket.
- Csavarja le a perlátort, hogy a csaptelep első használatakor ne duguljon el.
- Rögzítse a csaptestet a mosogatóhoz a rögzítő tartozékok segítségével. Csatlakoztassa a vízvezetékcsövet, és kézzel húzza meg. Ne húzza meg szerszámmal vagy túl nagy erővel, mert a szelepekben és csövekben lévő menetek megsérülhetnek.
- Ha szükséges, csavarjon mindkét csőre 3/8"-os menetes szűkítőt.
- Csavarja fel a csöveket a vízvezetékre, és nyissa meg a vízvezetéket. A csaptelepet hagyja folyjon a víz, és ellenőrizze minden csatlakozás tömítését. Ha a csatlakozásokat meg kell húzni, ne felejtse el a vízvezetéket elzárni.
- Ha minden csatlakozás jól zár, először rövidebb ideig engedjen hideg és meleg vizet. Ezután szerelje fel a perlátort, amit a munka megkezdésekor levett, és helyezze újra üzembe.

A termék egyes alkatrészeinek leírása
BDC4227, BDG4227xx



Szám	Tétel
1	Perlátor
2	Kifolyó
3	Összekötőelemek
4	A csaptelep teste
5	Patron
6	Anya
7	Markolat
8	Fogantyú
9	Alapzat
10	Rögzítő alkatrészek
11	Tömlő

A termék egyes alkatrészeinek leírása
BDC3234, BDG3234xx



Szám	Tétel
1	Perlátor
2	Kifolyó
3	Összekötőelemek
4	A csaptelep teste
5	Patron
6	Anya
7	Markolat
8	Fogantyú
9	Alapzat
10	Rögzítő alkatrészek
11	Tömlő

GARANCIA

A gyártó által meghatározott jótállási idő alatt a gyártó felelős a gyártási és anyagi-
-báért. Amennyiben ilyen hiba jelenik meg, a csaptelep a vásárlást igazoló dokumen-
-tumokkal együtt vigye vissza az eladóhoz. Ezeket a dokumentumokat a jótállási idő
lejártáig őrizze meg.

A jótállás nem vonatkozik a hibás felszerelésből vagy karbantartásból eredő meghibá-
-sodásra. Ha nem tartja be a gyártó utasításait, az esetleges javításra nem vonatkozik a
jótállás.

RINGRAZIAMENTO

La ringraziamo per aver acquistato il prodotto di marchio Concept e Le auguriamo di goderselo per tutta la durata della sua vita utile. Si consiglia di leggere attentamente l'intero manuale d'uso prima di procedere al primo uso dell'apparecchio stesso. Conservare bene il manuale d'uso. Provvedere che tutte le persone addette all'uso del prodotto facciano la conoscenza del manuale d'uso. Procedere seguendo le istruzioni riportate nel manuale per poter utilizzare il prodotto al meglio.

INDICE

- Avvertenze importanti
- Parametri tecnici
- Pulizia e manutenzione
- Montaggio della batteria
- Garanzia

AVVERTENZE IMPORTANTI

Facendo manutenzione della batteria prendere in considerazione la rifinitura della sua superficie. Utilizzare solo i detergenti idonei per la rispettiva superficie. Per la pulizia non utilizzare mai i detergenti contenenti il cloro o l'alcool, se essi vengono utilizzati vicino alla batteria, evitare ogni contatto.

Anche se la superficie della batteria risulta resistente evitare il contatto con oggetti appuntiti/affilati, quali coltelli o altri che potrebbero causare il danneggiamento meccanico.

PARAMETRI TECNICI

Pressione minima dell'acqua: (0,5 bar)

Pressione massima dell'acqua: (10 bar)

Temperatura massima dell'acqua calda: 80 °C

Temperatura consigliata dell'acqua calda: 70 °C

PULIZIA E MANUTENZIONE

Le batterie per lavello da cucina uniscono l'alta qualità con il design pratico. All'interno di ogni batteria si trova una cartuccia in ceramica che costituisce il corpo base della batteria.

La superficie della batteria è lavorata con una tecnologia speciale per prevenire il danneggiamento meccanico della superficie stessa. Allo stesso momento la superficie della batteria è progettata in modo da essere in perfetta compatibilità con i lavelli in granito Concept.

Pulire la batteria regolarmente con i detergenti neutri privi delle particelle abrasive, comunque basta l'acqua saponata. Una volta pulita la batteria sciacquare la sua superficie con l'acqua pulita ed asciugarla bene. Eliminare le maggiori impurità e depositi del calcare con la soluzione dell'aceto o il detergente a base di aceto. Dopo l'utilizzo di tale soluzione asciugare bene la superficie della batteria con un panno morbido. Asciugando regolarmente la superficie del lavello si previene il deposito del calcare.

Lucidare ogni tanto la superficie cromata della batteria con gli agenti speciali destinati alle superfici inox e cromate. Si eliminano le macchie e si ripristina la lucidità della superficie cromata.

La batteria con la superficie in granito va trattata ogni tanto con l'acqua contenente il latte destinato alla cura dei lavelli in granito. Successivamente sciacquare la superficie con l'acqua pulita ed asciugarla con un panno morbido. I sedimenti di calcare intorno alla retina si eliminano con la soluzione dell'aceto oppure con il detergente a base di aceto.

La cura quotidiana prolunga la loro vita utile.

MONTAGGIO DELLA BATTERIA

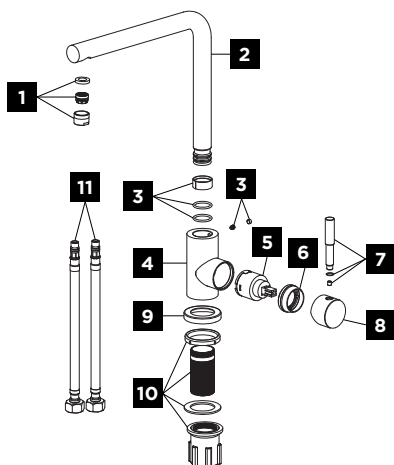
Montando il prodotto seguire la seguente procedura. I difetti dovuti all'installazione scorretta non sono coperti dalla garanzia.

Prima di montare il prodotto controllare bene che sia integro, senza danneggiamenti. Il prodotto dovrebbe essere installato da un professionista che dispone della dovuta qualifica. Grazie al fatto che il corpo di ogni batteria è girevole di 360° la leva di comando può essere installata sia sul lato destro che sul lato sinistro.

Installazione

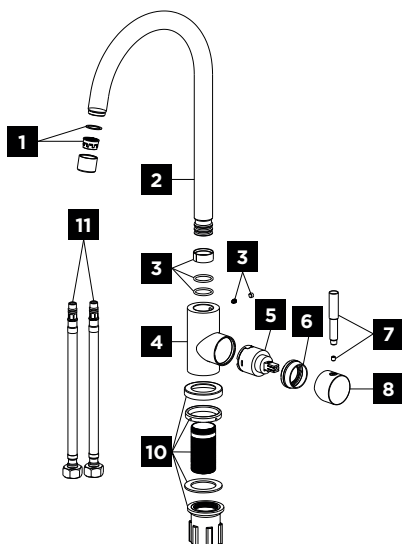
- Chiudere l'arrivo dell'acqua calda e fredda.
- Svitare il perlatore iper prevenire che al primo uso della batteria il perlatore si otturi.
- Fissare il corpo della batteria sul lavello con gli appositi accessori di fissaggio. Attaccare il tubo di acqua e stringere a mano. Non stringere con gli attrezzi o con brutta forza, i filetti sulle valvole o sui tubi potrebbero danneggiarsi.
- Se occorre, avvitare su entrambi i tubi la riduzione con il filetto 3/8".
- Avvitare i tubi all'arrivo dell'acqua ed aprire l'arrivo dell'acqua. Lasciare la batteria in posizione chiusa in cui l'acqua non scorre e controllare la tenuta di tutti gli attacchi. Chiudere l'arrivo dell'acqua prima di procedere al ripristino della tenuta.
- Se la tenuta di tutte le giunzioni è a posto, aprire sia l'acqua fredda che l'acqua calda, inizialmente per breve tempo. Poi rimontare il perlatore ed aprire l'arrivo dell'acqua.

Descrizione delle parti del prodotto
BDC4227, BDG4227xx



Numero	Elemento
1	Perlatore
2	Scarico
3	Elementi di giunzione
4	Corpo della batteria
5	Cartuccia
6	Dado
7	Manico
8	Maniglia
9	Base
10	Elementi di fissaggio
11	Tubo flessibile

Descrizione delle parti del prodotto
BDC3234, BDG3234xx



Numero	Elemento
1	Perlatore
2	Scarico
3	Elementi di giunzione
4	Corpo della batteria
5	Cartuccia
6	Dado
7	Manico
8	Maniglia
9	Base
10	Elementi di fissaggio
11	Tubo flessibile

GARANZIA

Durante il periodo di garanzia stabilito dal produttore il produttore stesso risponde dei difetti nei materiali e dei difetti di produzione. Qualora tali difetti si manifestino, restituire il batteria al venditore insieme con la rispettiva ricevuta di acquisto. Conservare la ricevuta di acquisto per tutta la durata della garanzia.

La garanzia non si riferisce ai difetti dovuti al montaggio eseguito in modo scorretto o alla manutenzione trascurata o eseguita in modo non professionale. Un eventuale danno causato dal mancato rispetto delle indicazioni previste dal produttore non può essere coperto dalla garanzia.

CZ

Jindřich Valenta—Concept
Vysokomýtská 1800,
565 01 Choceň

T: +420 465 471 400
E: info@my-concept.cz
W: www.my-concept.cz

SK

Concept Slovensko s.r.o.
Hurbanova 1563/23,
911 01 Trenčín

T: +421 032 658 34 65
E: info@my-concept.sk
W: www..my-concept.sk

PL

Concept Polska sp. z o.o.
ul. Ostrowskiego 30,
53-238 Wrocław

T: +48 71 339 04 44
E: sales@my-concept.pl
W: www.my-concept.pl

EN

Jindřich Valenta—Concept
Vysokomýtská 1800,
565 01 Choceň, Czech Republic

T: +420 465 471 400
E: info@my-concept.cz
W: www.my-concept.cz