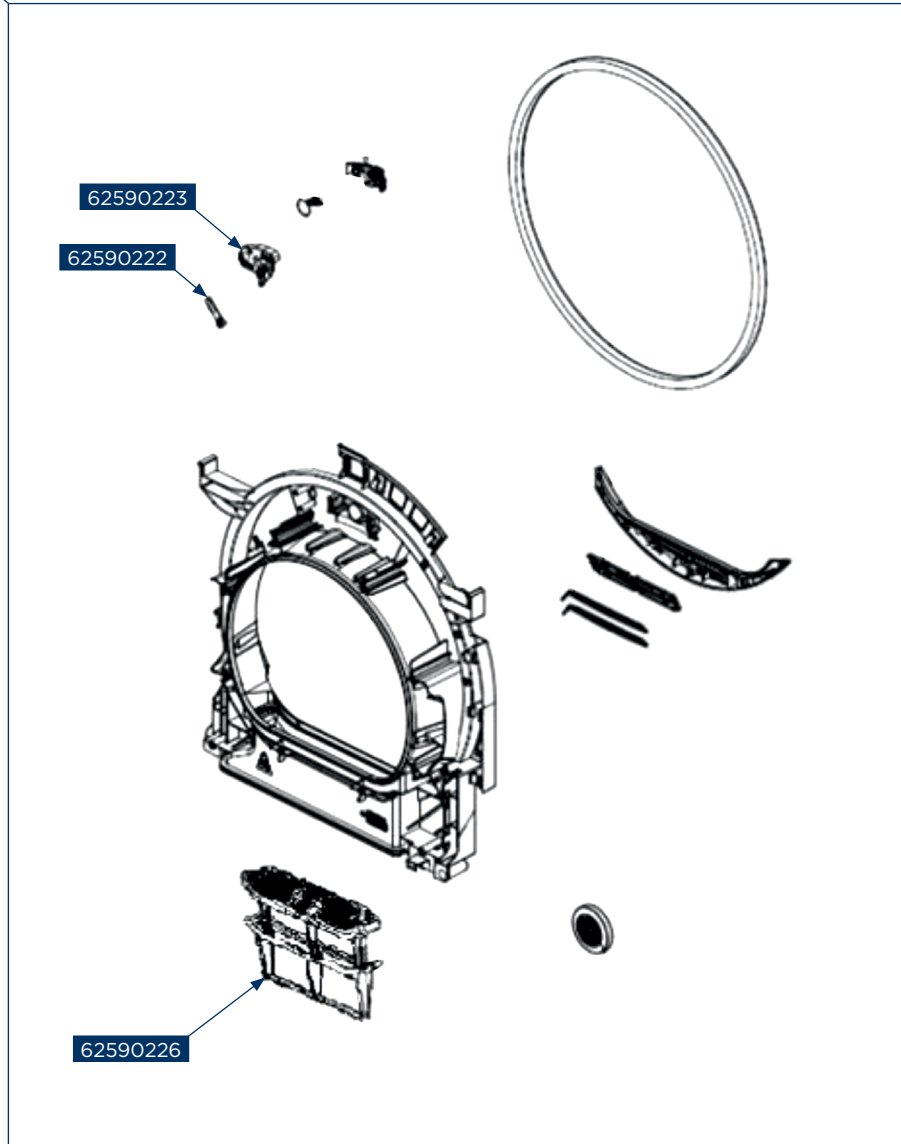
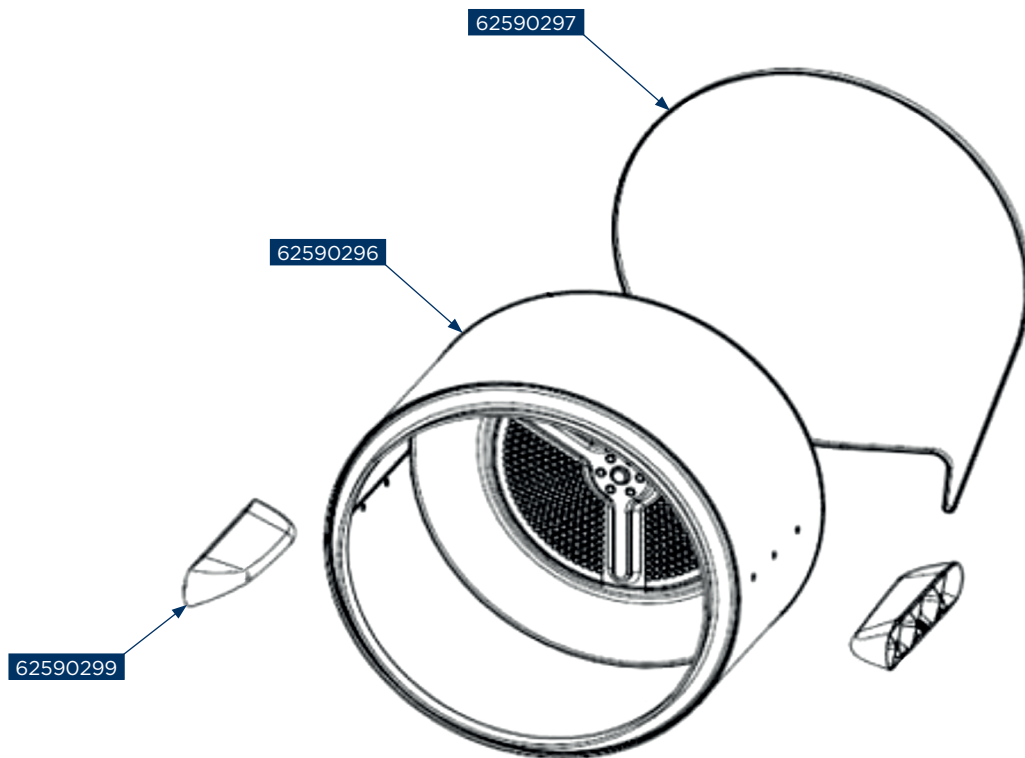
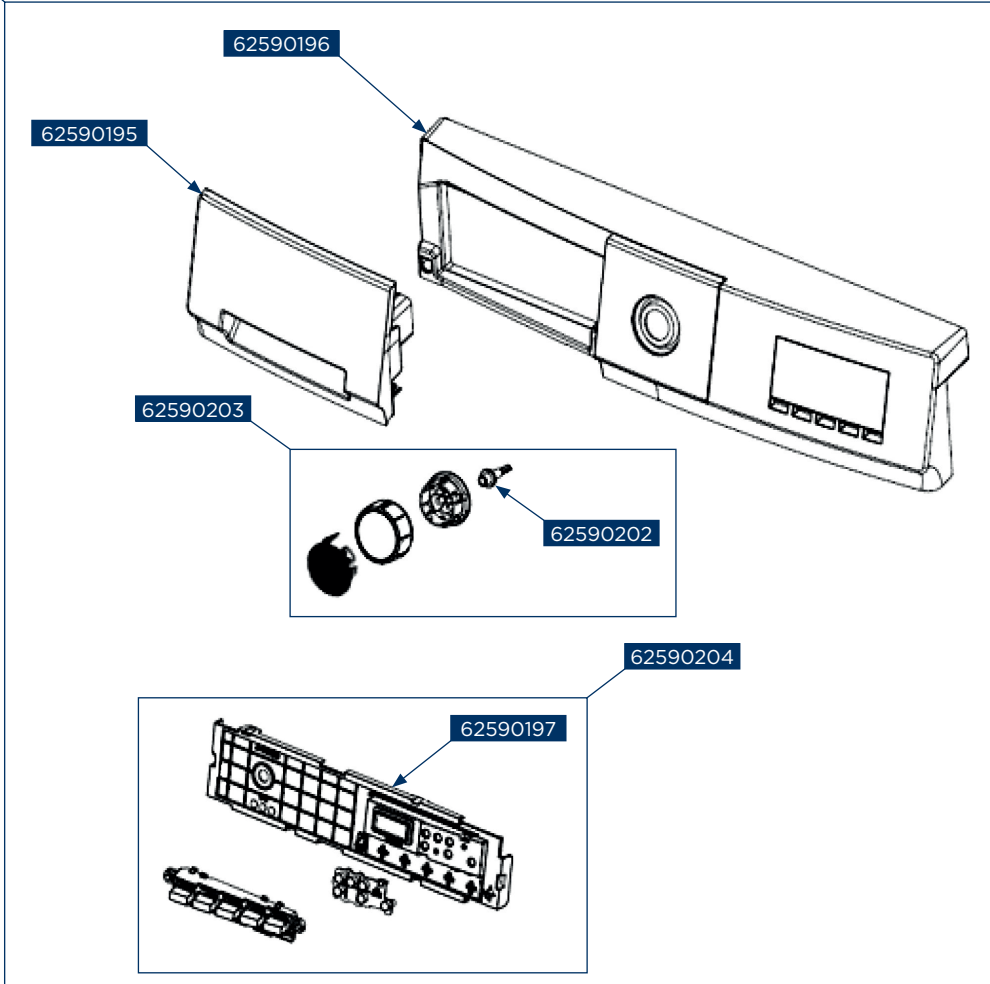


62590227

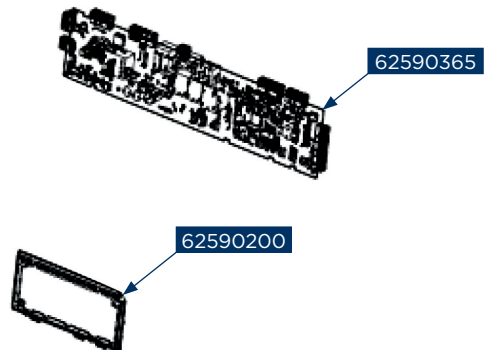
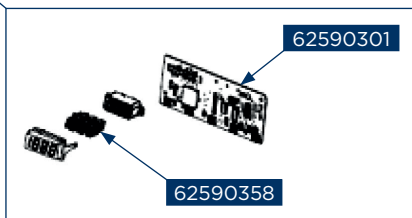




62590205

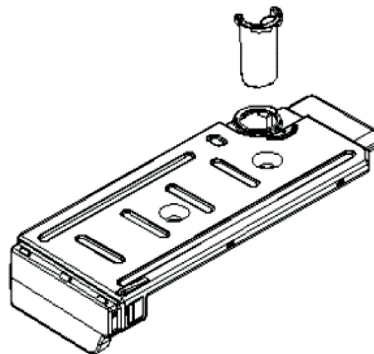
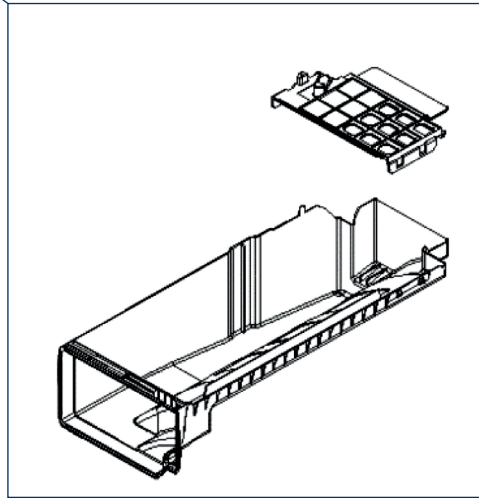


62590206

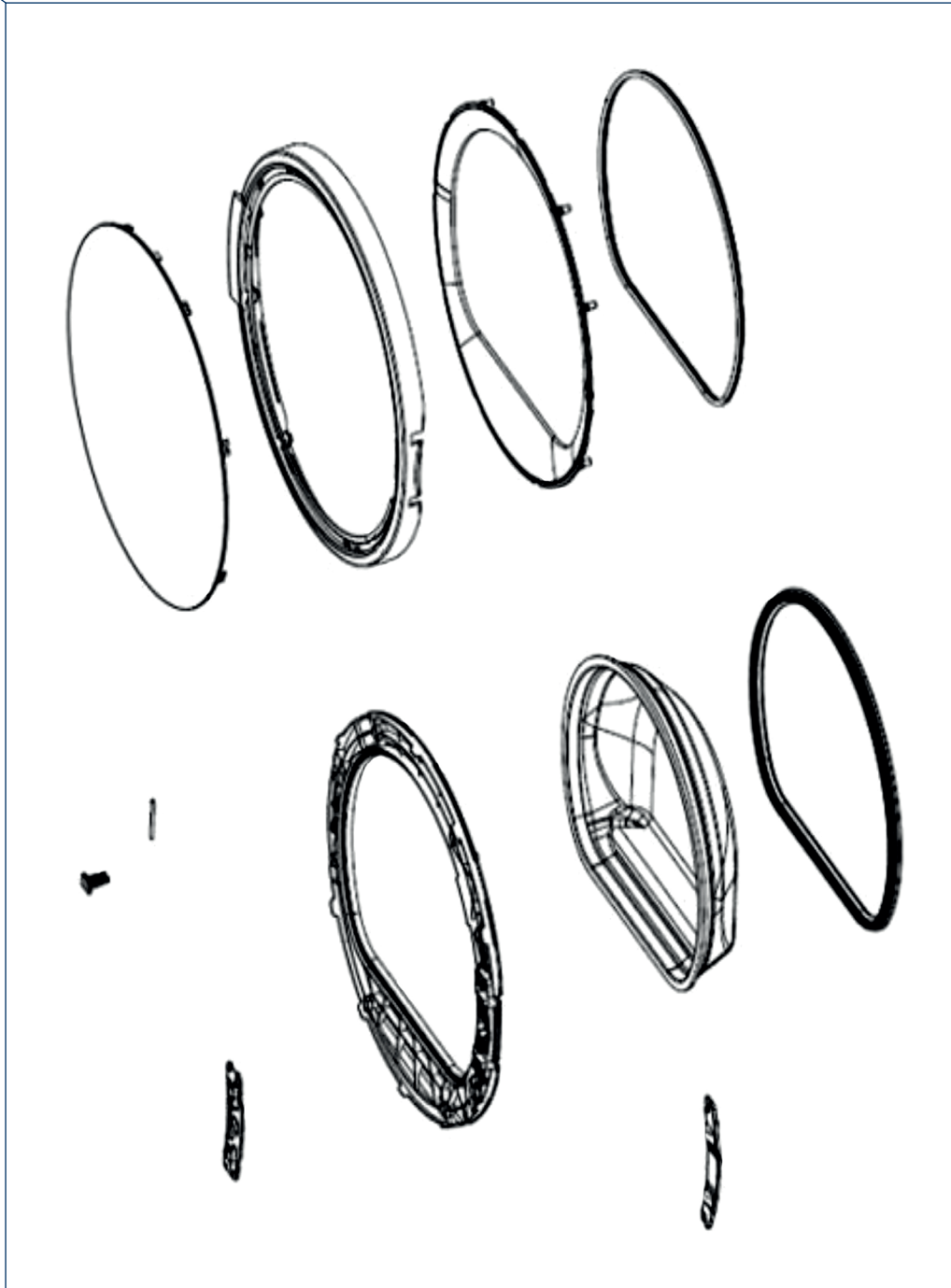


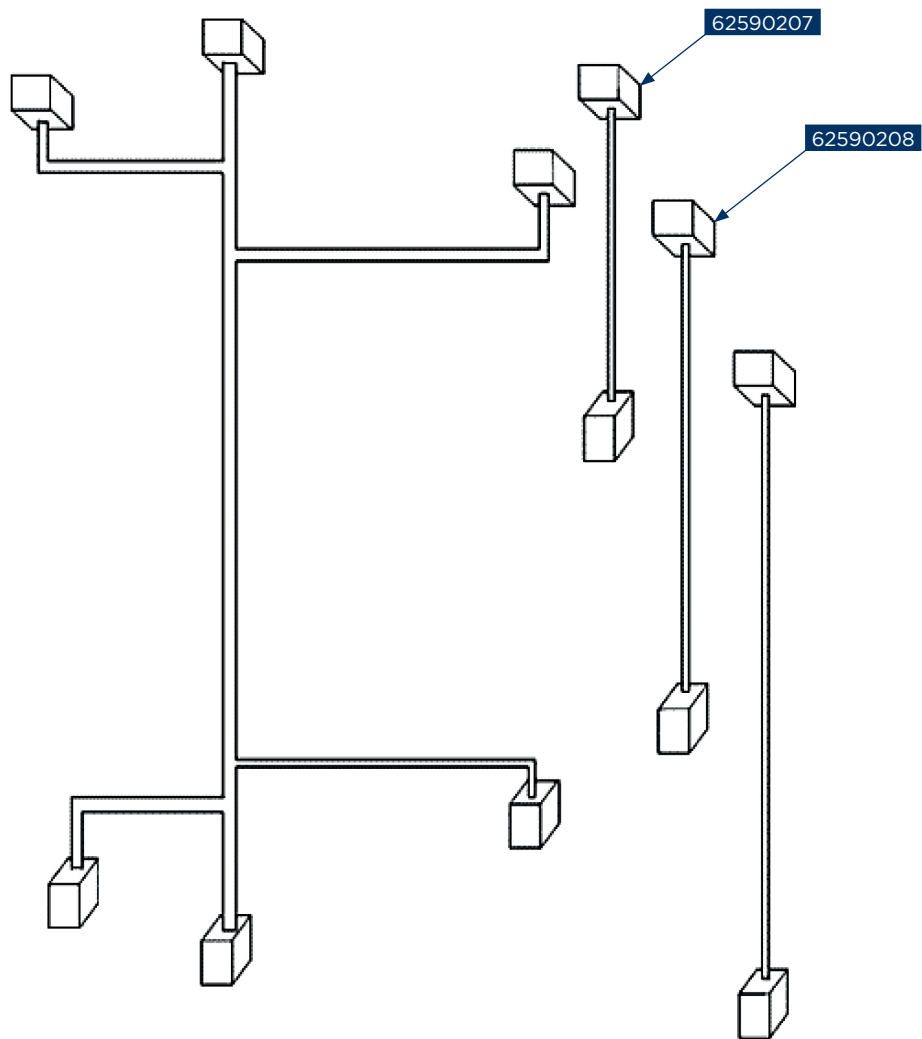
62590216

62590215



62590359





Concept kód	Český název	Anglický název
62590199	Kryt hlavní elektroniky – zadní SP6508, SP6508i	PCB box SP6508, SP6508i
62590200	Rámeček pro uchycení ovládací elektroniky s displejem SP6508, SP6508i	Card box for fixing control PCB with display SP6508, SP6508i
62590206	Ovládací elektronika s displejem – kompletní SP6508, SP6508i	Control PCB with display – complete SP6508, SP6508i
62590207	Kabelové vedení – LED světlo SP6508, SP6508i	Drum light cable SP6508, SP6508i
62590208	Kabelové vedení – zámek dveří SP6508, SP6508i	Door latch cable – teleset SP6508, SP6508i
62590215	Pouzdro nádrže na vodu – kompletní SP6508, SP6508i	Water tank housing – complete SP6508, SP6508i
62590216	Nádrž na vodu – kompletní SP6508, SP6508i	Water tank – complete SP6508, SP6508i
62590222	LED světlo – buben SP6508, SP6508i	Drum LED light SP6508, SP6508i
62590223	Pouzdro LED světla – buben SP6508, SP6508i	Drum LED light PCB card box SP6508, SP6508i
62590226	Filtr na textilní vlákna SP6508, SP6508i	Double filter on textile fibers SP6508, SP6508i
62590241	Čerpadlo SP6508, SP6508i	Pump SP6508, SP6508i
62590242	Spínač SP6508, SP6508i	Sev. sensor SP6508, SP6508i
62590243	Držák čerpadla SP6508, SP6508i	Pump housing SP6508, SP6508i
62590245	Plastový držák motoru SP6508, SP6508i	Motor fixing plastic SP6508, SP6508i
62590248	Čidlo NTC SP6508, SP6508i	NTC SP6508, SP6508i
62590250	Pružina motoru SP6508, SP6508i	Motor spring SP6508, SP6508i
62590256	Měděné trubičky kompresor-kondenzátor SP6508, SP6508i	Compressor-condenser Cu pipe SP6508, SP6508i
62590258	Kryt vodního kanálu SP6508, SP6508i	Water channel cover SP6508, SP6508i
62590262	Plovák tepelného čerpadla SP6508, SP6508i	Heat pump float SP6508, SP6508i
62590263	Ventilátor chlazení kompresoru SP6508, SP6508i	Compressor cooling fan SP6508, SP6508i
62590264	Plastové pouzdro ventilátoru chlazení kompresoru SP6508, SP6508i	Cooling fan fixing plastic SP6508, SP6508i
62590268	Přední kryt výměníku – kompletní SP6508, SP6508i	Exchanger front cover – complete SP6508, SP6508i
62590271	Kondenzátor (20uF) SP6508, SP6508i	Capacitor (20uF) SP6508, SP6508i
62590273	Ventilátor – motor SP6508, SP6508i	Process fan – motor SP6508, SP6508i
62590274	Filtr – kompresor SP6508, SP6508i	Dryer – compressor (1200 mm) SP6508, SP6508i
62590275	Zadní kryt SP6508, SP6508i	Back panel dryer SP6508, SP6508i
62590278	Zadní ložisko motoru SP6508, SP6508i	Rear bearing SP6508, SP6508i
62590279	Hadice nádrže na vodu SP6508, SP6508i	Water tank hose SP6508, SP6508i
62590280	Hadice nádrže na vodu – zpětná SP6508, SP6508i	Water tank return hose SP6508, SP6508i
62590281	Držák hadice (plastový) SP6508, SP6508i	Hose holder plastic SP6508, SP6508i
62590282	Zadní izolace (těsnění) bubnu SP6508, SP6508i	Drum rear isolation group SP6508, SP6508i
62590283	Zadní izolace (těsnění) bubnu – kompletní SP6508, SP6508i	Back isolation group SP6508, SP6508i
62590284	Filtr EMI (0.47 uF, 10 A) SP6508, SP6508i	Filter EMI (0.47 uF, 10 A) SP6508, SP6508i
62590285	Boční kryt – pravý SP6508, SP6508i	Side panel group – right SP6508, SP6508i
62590286	Boční kryt – levý SP6508, SP6508i	Side panel group – left SP6508, SP6508i
62590287	Držák horního krytu SP6508, SP6508i	Upper support bracket SP6508, SP6508i
62590288	Přední kryt SP6508, SP6508i	Front panel group SP6508, SP6508i
62590289	Kryt ventilátoru chlazení motoru SP6508, SP6508i	Plinth compressor cooling fan SP6508, SP6508i
62590291	Kryt pantu SP6508, SP6508i	Plinth hinge SP6508, SP6508i
62590292	Zámek dveří – kompletní SP6508, SP6508i	Door latch-spring – complete SP6508, SP6508i

Concept kód	Český název	Anglický název
62590294	Zadní panel – kompletní SP6508, SP6508i	Back panel heat pump group SP6508, SP6508i
62590296	Buben SP6508, SP6508i	Drum pearl SP6508, SP6508i
62590297	Řemen SP6508, SP6508i	Belt SP6508, SP6508i
62590301	Ovládací elektronika s displejem SP6508, SP6508i	Control PCB board with display SP6508, SP6508i
62590351	Elektronika inventuru – kompletní SP6508i	INV CARD GR-0708Askoll_03_77000047V04 SP6508i
62590352	Inventorový motor SP6508i	MOTOR INVERTER/ASKOLL SP6508i
62590353	Kompresor SP6508i	COMP/RDSN68V11TZR/6,8CC/40ML(GMCC) SP6508i
62590354	Držák bočních krytů SP6508i	SIDE SUPPORT BRAKET 1/112LT(0.7)/TD SP6508i
62590355	Výměník tepla SP6508i	COMP. EVAP. CU PIPE 100-112LT/TIP2 SP6508i
62590356	Výparník SP6508i	COPPER EVAPORATOR Ø5 F1,5 112LT-120LT/T SP6508i
62590357	Připojovací deska inventuru SP6508i	INVERTER CONNECTION SHEET SP6508i
62590358	Displej SP6508i	DISPLAY 1888 GROUP/F SERIES SP6508i
62590359	Dveře kompletní SP6508i	PORTHOLE GROUP (D10) PLASTIC HOOK-SYH SP6508i
62590360	Krabička karty inventuru SP6508i	INVERTER CARD BOX SP6508i
62590361	Kryt krabičky karty inventuru SP6508i	INVERTER CARD BOX COVER SP6508i
62590362	Zadní plastový kryt SP6508i	PLASTIC BACK COVER GR./BITÜM-TD SP6508i
62590363	Podstavec – základna SP6508i	FLOOR PLASTIC HEAT PUMP GR/112LT/NATURAL SP6508i
62590364	Horní kryt SP6508i	UPPER TRAY GROUP/112LT INVERTER TD SP6508i
62590365	Hlavní elektronika SP6508i	E.CARD F4-10768660_F seriesHPCu02-30-45 SP6508i