

concept

Tyčový mixér

Tyčový mixér

Blender ręczny

Botmixer

Rokas blenderis

Stick blender

Stabmixer

Mixeur plongeant

Frullatore ad immersione

Licuada de mano

Mixer vertical



TM5010 | TM5020 | TM5030

CZ

SK

PL

HU

LV

EN

DE

FR

IT

ES

RO

PODĚKOVÁNÍ

Děkujeme Vám, že jste si zakoupili výrobek značky Concept a přejeme Vám, abyste byli s naším výrobkem spokojeni po celou dobu jeho používání.

Před prvním použitím prostudujte pozorně celý návod k obsluze a potom si jej uschovejte. Zajistěte, aby i ostatní osoby, které budou s výrobkem manipulovat, byly seznámeny s tímto návodem.

Technické parametry	
Napětí	220–240 V ~ 50 Hz
Příkon	1000 W
Doba nepřetržitého provozu	s tyčovým nástavcem: 1 min
	se sekacím nástavcem (jen typ TM5010 TM5020): 10 s
	se šlehacím nástavcem (jen typ TM5010 TM5020): 2 min
	s nástavcem na pyré (jen typ TM5010 TM5020): 1 min
	s dvojitou metlou (jen typ TM5010): 2 min
	s food processorem (jen typ TM5010): 15 s
Hlučnost	≤85 dB (A)

Deklarované hodnoty hlučnosti představují hladinu A akust. výkonu, vzhledem na referenční akustický výkon 1 pW.

DŮLEŽITÁ BEZPEČNOSTNÍ UPOZORNĚNÍ

- Nepoužívejte spotřebič jinak, než je popsáno v tomto návodu.
- Před prvním použitím odstraňte ze spotřebiče všechny obaly a marketingové materiály.
- Ověřte, zda připojované napětí odpovídá hodnotám na typovém štítku spotřebiče.
- Nenechávejte spotřebič bez dozoru, pokud je zapnutý, popřípadě zapojený do zásuvky elektrického napětí.
- Spotřebič umístěte pouze na stabilní a tepelně odolný povrch stranou od jiných zdrojů tepla.
- Odpojte spotřebič ze zásuvky elektrického napětí, není-li používán.
- Při vypojování spotřebiče ze zásuvky elektrického napětí nikdy netahejte za přívodní kabel, ale uchopte zástrčku a tahem ji vypojte.
- Nedovolte dětem a nesvéprávným osobám se spotřebičem manipulovat, používejte ho mimo jejich dosahu.
- Osoby se sníženou pohybovou schopností, se sníženým smyslovým vnímáním, s nedostatečnou duševní způsobilostí nebo osoby neseznámené s obsluhou musí používat spotřebič jen pod dozorem zodpovědné, s obsluhou seznámené osoby.

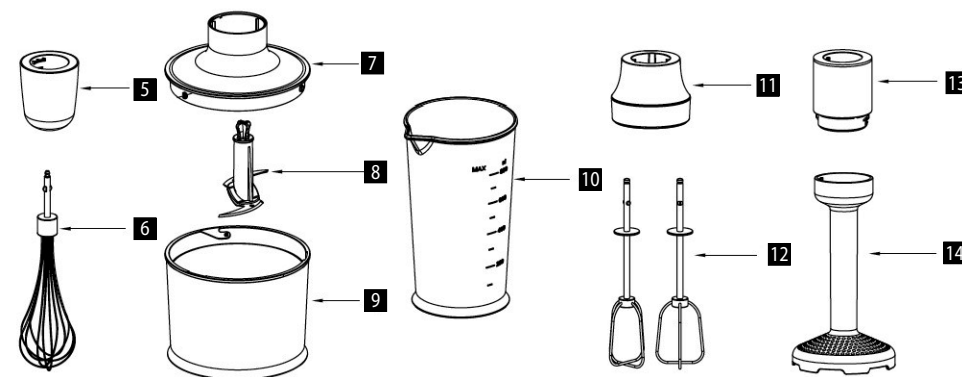
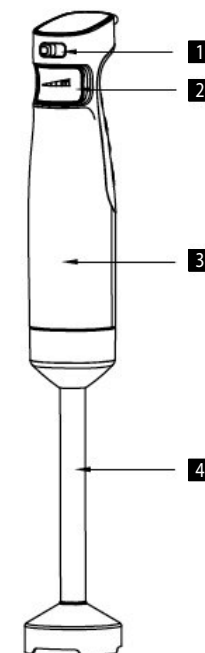
- Dbejte zvýšené opatrnosti, pokud je spotřebič používán v blízkosti dětí.
- Nedovolte, aby byl spotřebič používán jako hračka.
- Zabraňte tomu, aby přívodní kabel volně visel přes hranu pracovní desky, kde by na něho mohly dosáhnout děti.
- Nepoužívejte spotřebič ve venkovním prostředí nebo na mokřem povrchu, hrozí nebezpečí úrazu elektrickým proudem.
- Nepoužívejte jiné příslušenství, než je doporučeno výrobcem.
- Nepoužívejte spotřebič s poškozeným přívodním kabelem či zástrčkou, nechte závadu neprodleně odstranit autorizovaným servisním střediskem.
- Netahejte a nepřenášejte spotřebič za přívodní kabel.
- Držte spotřebič stranou od zdrojů tepla, jako jsou radiátory, trouby a podobně. Chraňte jej před přímým slunečním zářením, vlhkostí.
- Nesahejte na spotřebič vlhkýma nebo mokřýma rukama.
- Při nasazování příslušenství, během čištění nebo v případě poruchy vypněte spotřebič a vytáhněte zástrčku ze zásuvky elektrického napětí.
- Spotřebič je vhodný pouze pro použití v domácnosti, není určen pro komerční použití.
- **Neponořujte přívodní kabel, zástrčku nebo spotřebič do vody ani do jiné kapaliny.**
- Pravidelně kontrolujte spotřebič i přívodní kabel z důvodu poškození. Nezapínejte poškozený spotřebič.
- Vlasy, prsty nebo části oděvu držte při používání z dosahu pohyblivých částí spotřebiče.
- **Při manipulaci s nástavci dbejte zvýšené opatrnosti, nože jsou velmi ostré a mohou způsobit poranění.**
- Příslušenství spotřebiče se nesmí používat v mikrovlnné troubě.
- Ihned po vypnutí motoru a vypojení přívodního kabelu ze zásuvky se mohou některé části ještě chvíli pohybovat. Vyčkejte až do jejich úplného zastavení.
- Používejte spotřebič pouze na zpracování potravin.
- Maximální dovolená teplota zpracovávaných potravin je 80 °C. Nepoužívejte spotřebič na vroucí potraviny!
- Neopravujte spotřebič sami. obraťte se na autorizovaný servis.
- Tento spotřebič mohou používat děti ve věku 8 let a starší a osoby se sníženými fyzickými či mentálními schopnostmi nebo nedostatkem zkušeností a znalostí, pokud jsou pod dozorem nebo byly poučeny o používání spotřebiče bezpečným způsobem a rozumí případným nebezpečím. Čištění a údržbu prováděnou uživatelem nesmějí provádět

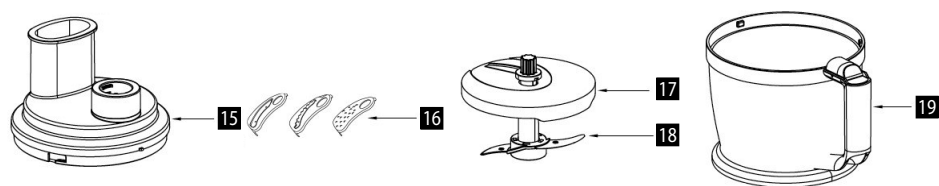
děti, pokud nejsou starší 8 let a pod dozorem. Děti mladší 8 let se musí držet mimo dosah spotřebiče a jeho přívodu. Děti si se spotřebičem nesmějí hrát.

Nedodržíte-li pokyny výrobce, nemůže být případná oprava uznána jako záruční.

POPIS VÝROBKU

- 1 Bezpečnostní zámek
- 2 Spínač
- 3 Tělo spotřebiče
- 4 Tyčový nástavec
- 5 Převodovka šlehací metly (pouze TM5010 | TM5020)
- 6 Šlehací metla (pouze TM5010 | TM5020)
- 7 Víko s převodovkou sekací nádoby (pouze TM5010 | TM5020)
- 8 Sekací nůž (pouze TM5010 | TM5020)
- 9 Sekací nádoba (pouze TM5010 | TM5020)
- 10 Mixovací nádoba
- 11 Převodovka dvojitě metly (pouze TM5010)
- 12 Dvojitá metla (pouze TM5010)
- 13 Převodovka nástavce na pyré (pouze TM5010 | TM5020)
- 14 Nástavec na pyré (pouze TM5010 | TM5020)
- 15 Food processor – víko s převodovkou (pouze TM5010)
- 16 Food processor – struhadla (pouze TM5010)
- 17 Food processor – nástavec na strouhání (pouze TM5010)
- 18 Food processor – sekací nůž (pouze TM5010)
- 19 Food processor – nádoba (pouze TM5010)





NÁVOD K OBSLUZE

UPOZORNĚNÍ

Vždy vytáhněte zástrčku ze zásuvky elektrického napětí před sestavováním nebo odnímáním příslušenství! Než uvedete nový spotřebič do provozu, měli byste jej z hygienických důvodů otřít vlhkým hadříkem a všechny odnímatelné části umýt v teplé vodě. Spotřebič je určen ke krátkodobému provozu. Nepoužívejte spotřebič v nepřetržitém provozu déle, než je uvedeno v tabulce technických parametrů. Před dalším použitím je třeba nechat spotřebič vychladnout.

MIXOVÁNÍ

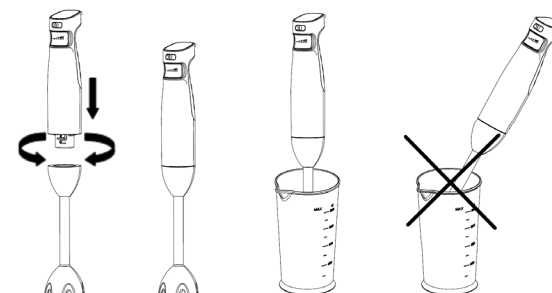
Tyčový nástavec je určen k přípravě omáček, polev, polévek, majonézy, dětského jídla, míchaných nápojů a mléčných koktejlů.

- Do mixovací nádoby nebo jiné vyšší kuchyňské nádoby vložte potraviny.
- Nasaďte tělo spotřebiče na hřídel tyčového nástavce a pootočením zafixujte (ujistěte se, že tyčový nástavec nelze odejmout od těla spotřebiče pouhým tahem).
- Rozviňte celý přívodní kabel. Přesvědčte se, jestli se nedotýká žádného blízkého tepelného zdroje. Zasuňte zástrčku do zásuvky elektrického napětí.
- Jednou rukou držte tělo spotřebiče, druhou rukou držte mixovací nádobu.
- Spotřebič vložte do mixovací nádoby s potravinami a stiskem spínače (2) jej zapněte. Tímto stiskem zvolíte rychlost mixování. Výkon lze zvýšit na Turbo. Mixujte krouživými pohyby u dna. Po ukončení mixování spotřebič vypněte. Vytáhněte přívodní kabel ze zásuvky.
- Pootočením a vytáhnutím odejměte tyčový nástavec od těla spotřebiče a pod tekoucí teplou vodou ho ihned opláchněte. Dbejte na to, aby voda nenatekla dovnitř nástavce do prostoru hnací hřídele. Pokud se tak stane, nechte tyčový nástavec oschnout a do prostoru hnací hřídele kápněte několik kapek jedlého oleje pro lehký chod ložiska tyčového nástavce.

PŘÍKLAD RECEPTU NA PŘÍPRAVU MAJONÉZY

200-250 ml oleje
1 vejce (žloutek i bílek)
1 čajová lžička citrónové šťávy nebo octa
sůl a pepř na ochucení

Vložte všechny potraviny do vysoké nádoby v popsaném pořadí. Ponořte tyčový nástavec až ke dnu mixovací nádoby. Stiskněte vypínač, držte spotřebič v této poloze, dokud olej nevytvoří emulzi. Potom se zapnutým spotřebičem pomalu pohybujte nahoru a dolů, dokud nebude mít majonéza správnou hustotu.



SEKÁNÍ (pouze model TM5010 | TM5020)

Sekací nádoba je vhodná pro sekání masa, sýra, cibule, bylinek, česneku, mrkve, vlašských ořechů, mandlí, sušených švestek, apod.

Nesekejte extrémně tvrdé potraviny, jako jsou muškátové oříšky, zrnková káva a obilná zrnka.

Potraviny jako maso, sýr, cibule, česnek, mrkev a mražené potraviny nejdříve nakrájejte.

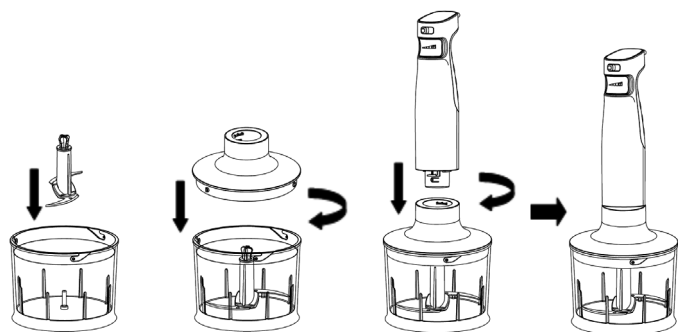
Z bylinek odstraňte stonky, ořechy zbavte skořápek.

Z masa odstraňte kosti, šlachy a chrupavky.

- Vložte do sekací nádoby sekací nůž, potraviny a uzavřete ji víkem s převodkou.
- Nasaďte tělo spotřebiče na víko s převodkou a pootočením zafixujte.
- Rozviňte celý přívodní kabel. Přesvědčte se, jestli se nedotýká žádného blízkého tepelného zdroje. Zasuňte zástrčku do zásuvky elektrického napětí.
- Jednou rukou držte tělo spotřebiče, druhou rukou držte sekací nádobu.
- Stiskem spínače (2) spotřebič zapněte. Tlačítkem Turbo můžete krátkodobě zvýšit rychlost otáček motoru na maximum.
- Po ukončení sekání spotřebič vypněte. Pootočením těla spotřebiče a následným tahem oddělte spotřebič od víka s převodkou. Vytáhněte přívodní kabel ze zásuvky.
- Víko sekací nádoby s převodkou otřete vlhkým hadříkem. Neumývejte ho pod tekoucí vodou ani neponořujte do vody!

Doporučené množství potravin a časy přípravy pro sekání

Potravina	Max. množství	Přibližný čas sekání
Maso (kousky 1 cm)	200 g	15 s
Sýr (kousky 1 cm)	200 g	15 s
Ořechy	200 g	15 s
Bylinky	40 g	10 s
Cibule	200 g	15 s
Česnek	40 g	10 s
Mrkev (kousky 1 cm)	200 g	15 s

**ŠLEHÁNÍ** (pouze model TM5010 | TM5020)

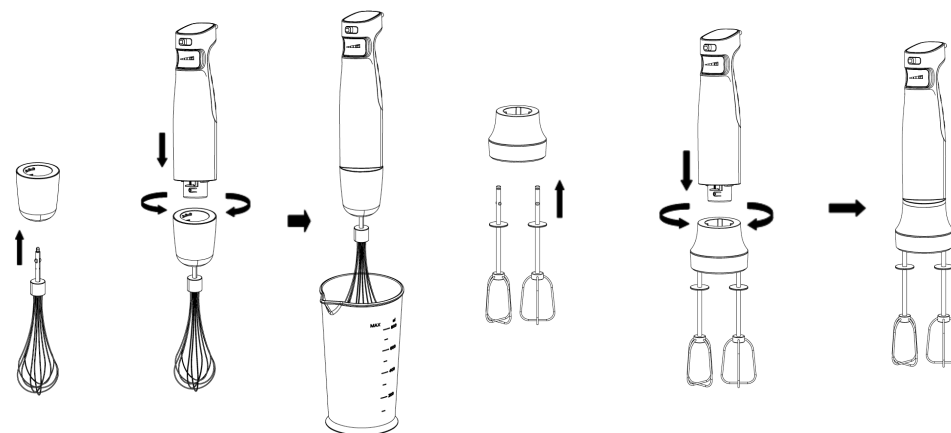
Šlehací nástavec, šlehací metlu a dvojitou metlu používejte pouze na šlehání smetany, vaječných bílků, přípravu řídkého piškotového těsta a nepečených zákusků.

Používejte širokou nádobu.

Šlehejte max. 400 ml chlazené smetany (min. obsah tuku 30 %, 4-8 °C).

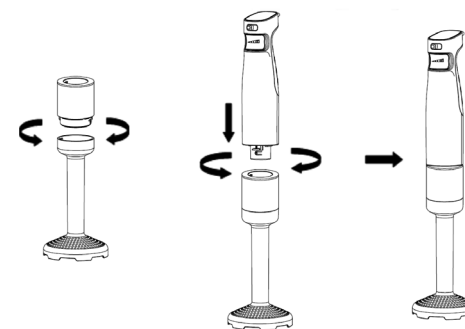
Šlehejte max. 4 vaječné bílky.

1. Do široké nádoby vložte potraviny.
2. Nasadte tělo spotřebiče na hřídel převodovky šlehacího nástavce a pootočením zafixujte.
3. Rozviiňte celý přívodní kabel. Přesvědčte se, jestli se nedotýká žádného blízkého tepelného zdroje. Zasuňte zástrčku do zásuvky elektrického napětí.
4. Jednou rukou držte tělo spotřebiče, druhou rukou držte šlehací nádobu.
5. Vložte spotřebič do šlehací nádoby s potravinami a stiskem spínače (2) spotřebič zapněte. Šlehejte krouživými pohyby u dna a otáčejte nádobou ve směru hodinových ručiček. Tlačítkem Turbo můžete krátkodobě zvýšit rychlost otáček motoru na maximum.
6. Po ukončení šlehání spotřebič vypněte. Vytáhněte přívodní kabel ze zásuvky.
7. Pootočením nástavce uvolníte šlehací nástavec a pod tekoucí teplou vodou ho ihned opláchněte. Dbejte na to, aby voda nenatekla dovnitř nástavce do prostoru hnací hřídele. Pokud se tak stane, nechte šlehací nástavec oschnout a do prostoru hnací hřídele kápněte několik kapek jedlého oleje pro lehčí chod ložiska šlehacího nástavce.

**PYŘÉ** (pouze model TM5010 | TM5020)

Nástavec na pyře se hodí pro zpracování vařených brambor, mrkve a jiné zeleniny. Nepoužívejte příliš tvrdé potraviny.

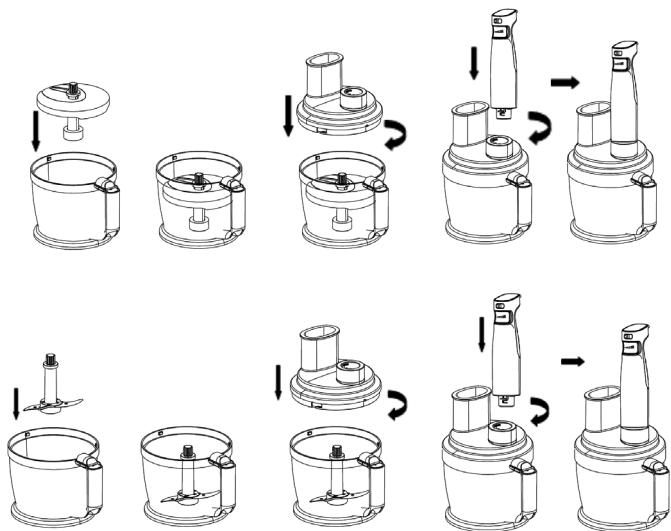
1. Do větší nádoby vložte rovnoměrně potraviny.
2. Nasadte tělo spotřebiče na hřídel nástavce na pyře a pootočením zafixujte (ujistěte se, že nástavec nelze odejmout od těla spotřebiče pouhým tahem).
3. Rozviiňte celý přívodní kabel. Přesvědčte se, jestli se nedotýká žádného blízkého tepelného zdroje. Zasuňte zástrčku do zásuvky elektrického napětí.
4. Jednou rukou držte tělo spotřebiče, druhou rukou držte nádobu s potravinami.
5. Spotřebič vložte do nádoby s potravinami a stiskem spínače (2) jej zapněte. Tímto stiskem zvolíte rychlost mixování. Výkon lze zvýšit na Turbo. Nástavcem pozvolna stlačujeme potraviny až do požadované konzistence.
6. Po ukončení mixování spotřebič vypněte. Vytáhněte přívodní kabel ze zásuvky.
7. Pootočením a vytáhnutím odejměte nástavec na pyře od těla spotřebiče a pod tekoucí teplou vodou ho ihned opláchněte. Dbejte na to, aby voda nenatekla dovnitř nástavce do prostoru hnací hřídele. Pokud se tak stane, nechte nástavec oschnout a do prostoru hnací hřídele kápněte několik kapek jedlého oleje pro lehčí chod ložiska nástavce.



FOOD PROCESSOR (pouze model TM5010)

Food processor lze využít nejen jako velký chopper na sekání potravin, ale i jako struhadlo. Do nástavce na strouhání můžete vložit vámi zvolenou destičku. Destičky (16a) můžeme využít na hrubé strouhání, plátky nebo hranolky.

1. Při sekání vložíme sekací nůž na hřídel uvnitř nádoby a poté přidáme potraviny. Zmáčkne tlačítko hned pod horním ohybem držadla nádoby, tím umožníme nasazení převodovky víka a ve správném směru otočíme a zacvakneme.
2. Při strouhání nasadíme zvolenou destičku do nástavce na strouhání. Tento nástavec nasadíme na hřídel uvnitř nádoby. Zmáčkne tlačítko hned pod horním ohybem držadla nádoby, tím umožníme nasazení převodovky víka a ve správném směru otočíme a zacvakneme.
3. Na víko vzápětí nasadíte tělo spotřebiče a pootočením zafixujete (ujistěte se, že víko nelze odejmout od těla spotřebiče pouhým tahem).
4. Rozviňte celý přívodní kabel. Přesvědčte se, jestli se nedotýká žádného blízkého tepelného zdroje. Zasuňte zástrčku do zásuvky elektrického napětí.
5. Jednou rukou držte tělo spotřebiče, druhou rukou držte Food processorovou nádobu.
6. Při strouhání vkládejte potraviny do zásobníku výhradně pomocí pečovatla.
7. Stiskem spínače (2) spotřebič zapněte. Tímto stiskem zvolíte rychlost sekání a strouhání. Výkon lze zvýšit na Turbo.
8. Po ukončení činnosti spotřebič vypněte. Vytáhněte přívodní kabel ze zásuvky.
9. Zmáčknutím tlačítka pod horní částí držadla nádoby, pootočením a vytáhnutím odejmete víko od těla spotřebiče a otřete vlhkým hadříkem, Neumývejte pod tekoucí vodou ani neponořujte do vody!

**ČIŠTĚNÍ A ÚDRŽBA**

Před čištěním a po použití spotřebič vypněte a vypojte ze zásuvky elektrického napětí. Tělo spotřebiče čistěte vlhkým hadříkem.

Nepoužívejte k čištění drátěnku, abrazivní prostředky nebo rozpouštědla.

Převodovky nesmí přijít do kontaktu s vodou! Pouze je otřete vlhkým hadříkem.

Tyčový nástavec neponořujte do vody! Pouze ho omyjte. Dbejte na to, aby se voda nedostala dovnitř nástavce do prostoru hnací hřídele. Pokud se tak stane, nechte tyčový nástavec vyschnout a do prostoru hnací hřídele kápněte několik kapek jedlého oleje pro lehčí chod ložiska tyčového nástavce.

Nádoby a sekací nože omyjte v teplé saponátové vodě a opláchněte v čisté vodě nebo je můžete umývat v myčce nádobí. Pokud zpracováváte potraviny s vyšším obsahem barviva (např. mrkev), může dojít k zabarvení některých plastových dílů.

Abyste vzniklé zabarvení odstranili, tyto díly před mytím potřete rostlinným olejem a nechte ho několik minut působit.

Na závady vzniklé nevhodnou nebo nedostatečnou údržbou se nevztahují záruční podmínky.

SERVIS

Údržbu rozsáhlejšího charakteru nebo opravu, která vyžaduje zásah do vnitřních částí výrobku, musí provést odborný servis.

OCHRANA ŽIVOTNÍHO PROSTŘEDÍ

- Preferujte recyklaci obalových materiálů a starých spotřebičů.
- Krabice od spotřebiče může být dána do sběru tříděného odpadu.
- Plastové sáčky z polyetylénu (PE) odevzdejte do sběru materiálu k recyklaci.

Recyklace spotřebiče na konci jeho životnosti

Tento spotřebič je označen v souladu s Evropskou směrnicí 2012/19/EU o elektrickém odpadu a elektrických zařízeních (WEEE). Symbol na výrobku nebo jeho balení udává, že tento výrobek nepatří do domácího odpadu. Je nutné odvést ho do sběrného místa pro recyklaci elektrického a elektronického zařízení. Zajištěním správné likvidace tohoto výrobku pomůžete zabránit negativním důsledkům pro životní prostředí a lidské zdraví, které by jinak byly způsobeny nevhodnou likvidací tohoto výrobku. Likvidace musí být provedena v souladu s předpisy pro nakládání s odpady. Podrobnější informace o recyklaci tohoto výrobku zjistíte u příslušného místního úřadu, služby pro likvidaci domovního odpadu nebo v obchodě, kde jste výrobek zakoupili.



Tento výrobek splňuje veškeré základní požadavky směrnic EU, které se na něj vztahují.

Změny v textu, designu a technických specifikacích se mohou měnit bez předchozího upozornění a vyhrazujeme si právo na jejich změnu.

POĎAKOVANIE

Ďakujeme vám, že ste sa rozhodli kúpiť si výrobok značky Concept, a prajeme vám, aby ste boli s naším výrobkom spokojní po celý čas jeho používania.

Pred prvým použitím si prosím pozorne preštudujte celý návod na obsluhu a dobre ho odložte. Zabezpečte, aby všetci, ktorí budú tento výrobok používať, boli oboznámení s týmto návodom.

Technické parametre	
Napätie	220–240 V ~ 50 Hz
Príkion	1000 W
Doba nepretržitého používania	s tyčovým násadcom: 1 min.
	s krájacím násadcom (iba typ TM5010 TM5020): 10 s
	so sľahacím násadcom (iba typ TM5010 TM5020): 2 min.
	s násadcom na pyré (iba typ TM5010 TM5020): 1 min.
	s dvojitou metlou (iba typ TM5010): 2 min.
	s food processorom (iba typ TM5010): 15 s
Hlučnosť	≤85 dB (A)

Deklarované hodnoty hlučnosti predstavujú hladinu A akust. výkonu, vzhľadom na referenčný akustický výkon 1 pW.

DÔLEŽITÉ BEZPEČNOSTNÉ UPOZORNENIA

- Nepoužívajte spotrebič inak, než je uvedené v tomto návode.
- Pred prvým použitím odstráňte zo spotrebiča všetky obaly a marketingové materiály.
- Overte, či pripájané napätie zodpovedá hodnotám na typovom štítku prístroja.
- Nenechávajte spotrebič bez dozoru, ak je zapnutý alebo zapojený do elektrickej zásuvky.
- Spotrebič pokladajte iba na stabilný a tepelne odolný povrch bokom od iných zdrojov tepla.
- Ak spotrebič nepoužívate, odpojte ho z elektrickej zásuvky.
- Pri odpájaní prístroja zo zásuvky elektrického napätia nikdy neťahajte za prívodný kábel, ale uchopte zástrčku a ťahom prístroj odpojte.
- Nedovoľte deťom a nesvojprávnym osobám manipulovať so spotrebičom a používajte ho iba mimo ich dosahu.
- Osoby so zníženou pohybovou schopnosťou, so zníženým zmyslovým vnímaním, nedostatočne duševne spôsobilé a osoby neoboznámene s obsluhou môžu spotrebič používať iba pod dozorom zodpovednej a s obsluhou oboznámenej osoby.

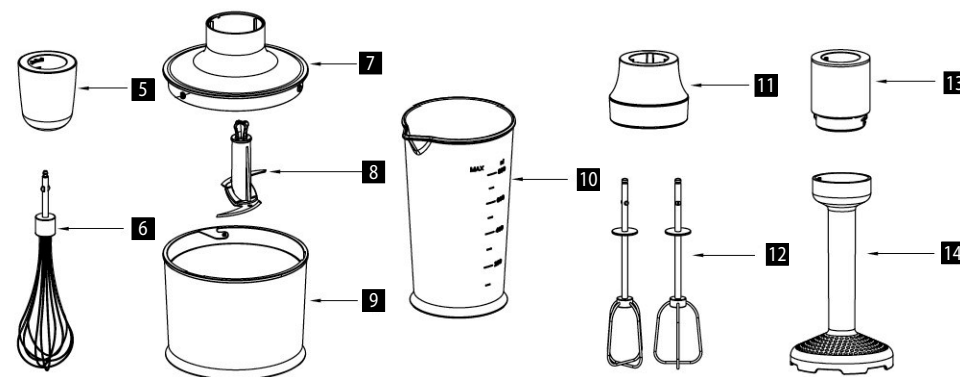
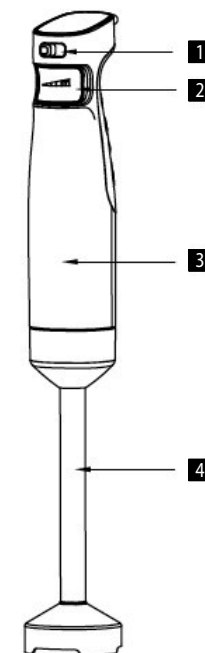
- Dbajte na zvýšenú opatrnosť, ak sa spotrebič používa v blízkosti detí.
- Nedovoľte, aby sa spotrebič používal ako hračka.
- Zabráňte, aby prívodný kábel voľne visel cez hranu pracovnej dosky, kde by naň mohli dosiahnuť deti.
- Nepoužívajte spotrebič v exteriéri ani na mokrom povrchu, hrozí nebezpečenstvo úrazu elektrickým prúdom.
- Nepoužívajte iné príslušenstvo, než ktoré odporúča výrobca.
- Nepoužívajte spotrebič, ak má poškodený prívodný kábel alebo ak je poškodená zástrčka, poruchu dajte ihneď odstrániť autorizovanému servisu.
- Neťahajte a neprenášajte spotrebič za prívodný kábel.
- Spotrebič držte mimo zdrojov tepla, ako sú radiátory, rúry a podobne. Chráňte ho pred priamym slnečným žiarením, vlhkom.
- Na spotrebič nesiahajte vlhkými alebo mokrymi rukami.
- Pri nasadzovaní príslušenstva, pri čistení alebo v prípade poruchy spotrebič vypnite a vyťahnite zástrčku zo zásuvky elektrického napätia.
- Spotrebič sa odporúča len na použitie v domácnosti, nie je určený na komerčné použitie.
- **Prívodný kábel ani zástrčku neponárajte do vody ani do inej kvapaliny.**
- Pravidelne kontrolujte spotrebič aj prívodný kábel, či nie sú poškodené. Poškodený spotrebič nezapínajte.
- Vlasy, prsty a časti odevu držte pri používaní z dosahu pohyblivých častí spotrebiča.
- **Pri manipulácii s násadkami dbajte na zvýšenú opatrnosť, nože sú veľmi ostré a môžu spôsobiť poranenie.**
- Príslušenstvo spotrebiča sa nesmie dávať do mikrovlnnej rúry.
- Ihneď po vypnutí motora a vypojení prívodného kábla zo zásuvky sa niektoré časti môžu ešte chvíľu pohybovať. Počkejte, až sa úplne zastavia.
- Spotrebič používajte iba na spracovanie potravín.
- Maximálna povolená teplota spracovávaných potravín je 80 °C. Do spotrebiča nedávajte vriace potraviny!
- Spotrebič neopravujte sami. Obráťte sa na autorizovaný servis.
- Tento spotrebič môžu používať deti od 8 rokov veku a osoby so zníženými fyzickými či mentálnymi schopnosťami alebo nedostatkom skúseností a znalostí, ak majú nad sebou dozor alebo boli poučené o používaní spotrebiča bezpečným spôsobom a rozumejú prípadnému nebezpečenstvu. Domáce čistenie a údržbu nesmú robiť deti, ak

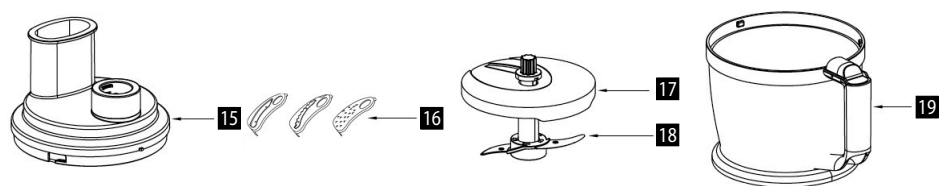
nedosiahli 8 rokov a nemajú nad sebou dozor. Deti do 8 rokov veku sa nesmú zdržiavať v dosahu spotrebiča ani jeho prívodu. Deti sa so spotrebičom nesmú hrať.

Ak nedodržíte pokyny výrobcu, prípadná oprava sa neuzná ako záručná.

POPIS VÝROBKU

- 1 Bezpečnostný zámok
- 2 Spínač
- 3 Telo spotrebiča
- 4 Tyčový násadec
- 5 Prevodovka šľahačkej metly (iba TM5010 | TM5020)
- 6 Šľahačková metla (iba TM5010 | TM5020)
- 7 Veko s prevodovkou krájacej nádoby (iba TM5010 | TM5020)
- 8 Krájací nôž (iba TM5010 | TM5020)
- 9 Krájacia nádoba (iba TM5010|TM5020)
- 10 Mixovacia nádoba
- 11 Prevodovka dvojitej metly (iba TM5010)
- 12 Dvojité metly (iba TM5010)
- 13 Prevodovka násadca na pyrú (iba TM5010 | TM5020)
- 14 Násadec na pyrú (iba TM5010| TM5020)
- 15 Food processor – veko s prevodovkou (iba TM5010)
- 16 Food processor – strúhadlá (iba TM5010)
- 17 Food processor – násadec na strúhanie (iba TM5010)
- 18 Food processor – krájací nôž (iba TM5010)
- 19 Food processor – nádoba (iba TM5010)





NÁVOD NA OBSLUHU

UPOZORNENIE

Pred zostavením spotrebiča a odnímaním príslušenstva najprv vyťahnite zástrčku zo zásuvky elektrického napätia! Prv než uvediete nový spotrebič do činnosti, mali by ste ho z hygienických dôvodov pretrieť vlhkou handričkou a všetky odnímateľné časti umyť v teplej vode. Spotrebič je určený na krátkodobú činnosť. Spotrebič nepoužívajte nepretržite dlhšie, než je uvedené v tabuľke technických parametrov. Pred ďalším použitím treba nechať spotrebič vychladnúť.

MIXOVANIE

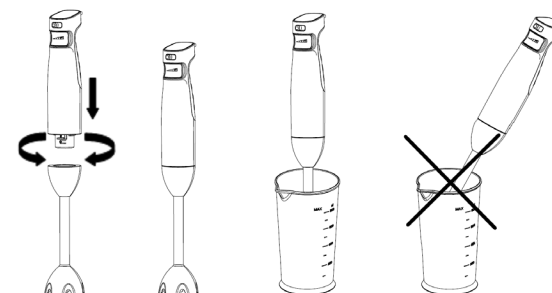
Týčový násadec je určený na prípravu omáčok, poliev, polievok, majonézy, detského jedla, miešaných nápojov a mliečnych koktailov.

1. Do mixovacej nádoby alebo inej vyššej kuchynskej nádoby vložte potraviny.
2. Telo spotrebiča nasadte na hriadeľ tyčového násadca a pootočením zafixujte (ubezpečte sa, že tyčový násadec nejde vybrať z tela spotrebiča púhym ťahom).
3. Rozviňte celý prívodný kábel. Presvedčte sa, že sa nedotýka žiadneho blízkeho tepelného zdroja. Zástrčku zasunite do zásuvky elektrického napätia.
4. Jednou rukou držte telo spotrebiča, druhou rukou držte mixovaciu nádobu.
5. Spotrebič vložte do mixovacej nádoby s potravinami a stlačením spínača (2) ho zapnite. Týmto stlačením zvolíte rýchlosť mixovania. Výkon možno zvýšiť na Turbo. Mixujte krúživými pohybmi pri dne. Po ukončení mixovania spotrebič vypnite. Vyťahnite prívodný kábel zo zásuvky.
6. Pootočením a vyťahnutím oddelte tyčový násadec od tela spotrebiča a pod tečúcou teplou vodou ho ihneď opláchnite. Dbajte na to, aby voda nenatiekla dovnútra násadca do priestoru hnacieho hriadeľa. Ak sa tak stane, nechajte tyčový násadec vyschnúť a do priestoru hnacieho hriadeľa kvapnite zopár kvapiek jedlého oleja pre ľahší chod ložiska tyčového násadca.

PRÍKLAD RECEPTU NA PRÍPRAVU MAJONÉZY

200 - 250 ml oleja
1 vajce (žltok aj bielok)
1 čajová lyžička citrónovej šťavy alebo octu
soľ a čierne korenie na ochutenie

Všetky potraviny vložte do vysokej nádoby v uvedenom poradí. Tyčový násadec ponorte až ku dnu mixovacej nádoby. Stlačte vypínač a spotrebič držte v tejto polohe, dokým olej nevytvorí emulziu. Potom so zapnutým spotrebičom pomaly pohybujte hore a dolu, dokým majonéza nebude mať správnu hustotu.



KRÁJANIE (iba model TM5010 | TM5020)

Krájacia nádoba je vhodná na krájanie mäsa, syra, cibule, bylín, cesnaku, mrkvy, vlašských orechov, mandlí, sušených sliviek, a pod.

Nekrájajte extrémne tvrdé potraviny, napr. muškátové oriešky, zrnkovú kávu, obilné zrná.

Potraviny ako mäso, syr, cibuľu, cesnak, mrkvu a mrazené potraviny najprv pokrájajte.

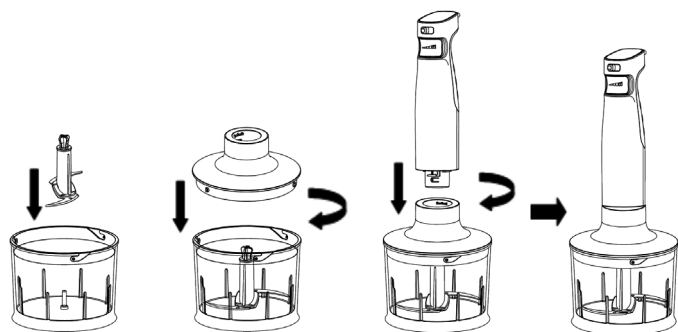
Z bylín odstráňte stonky, orechy zbavte škrupín.

Z mäsa odstráňte kosti, šľachy a chrupavky.

1. Do krájacej nádoby vložte krájací nôž, potraviny a zatvorte ju vekom s prevodkovkou.
2. Telo spotrebiča nasadte na veko s prevodkovkou a pootočením zafixujte.
3. Rozviňte celý prívodný kábel. Presvedčte sa, že sa nedotýka žiadneho blízkeho tepelného zdroja. Zástrčku zasunite do zásuvky elektrického napätia.
4. Jednou rukou držte telo spotrebiča, druhou rukou držte krájaciu nádobu.
5. Stlačením spínača (2) spotrebič zapnite. Tlačidlom Turbo môžete na chvíľu zvýšiť rýchlosť otáčok motora na maximum.
6. Po ukončení krájania spotrebič vypnite. Pootočením tela spotrebiča a následným ťahom oddelte spotrebič od veka s prevodkovkou. Vyťahnite prívodný kábel zo zásuvky.
7. Veko krájacej nádoby s prevodkovkou utrite vlhkou handričkou. Neumývajte ho pod tečúcou vodou ani neponárajte do vody!

Odporúčané množstvo potravín a čas prípravy na krájanie

Potravina	Max. množstvo	Približný čas krájania
Mäso (kúsky 1 cm)	200 g	15 s
Syr (kúsky 1 cm)	200 g	15 s
Orechy	200 g	15 s
Bylinky	40 g	10 s
Cibuľa	200 g	15 s
Cesnak	40 g	10 s
Mrkva (kúsky 1 cm)	200 g	15 s

**ŠLAHANIE** (iba model TM5010 | TM5020)

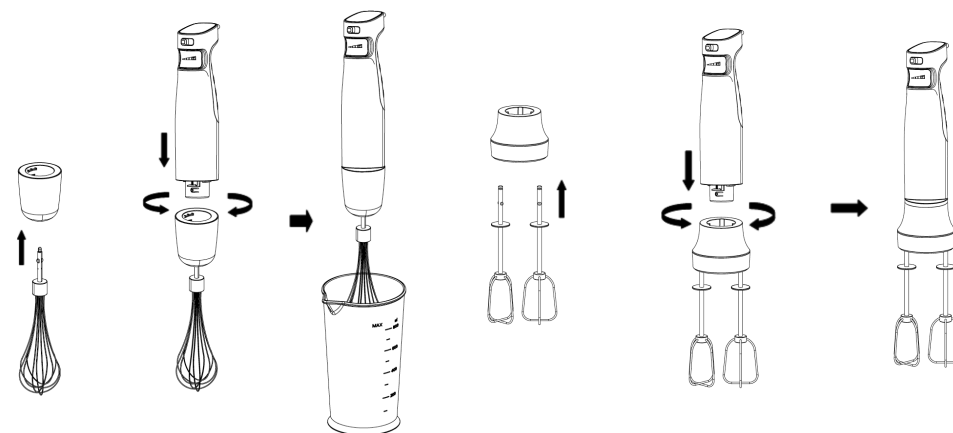
Šľahací násadec, šľahaciu metlu a dvojitú metlu používajte iba na šľahanie smotany, vaječných bielkov, prípravu riedkeho piškótového cesta a nepečených zákuskov.

Používajte širokú nádobu.

Šľahajte max. 400 ml chladenej smotany (min. obsah tuku 30 %, 4-8 °C).

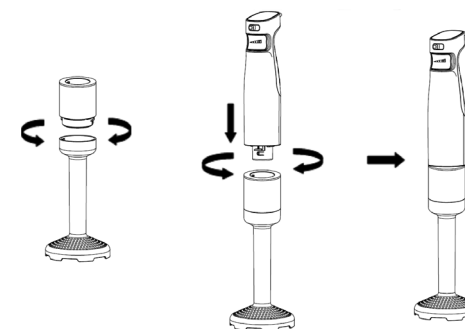
Šľahajte max. 4 vaječné bielky.

1. Do širokej nádoby vložte potraviny.
2. Telo spotrebiča nasadte na hriadeľ prevodovky šľahacieho násadca a pootočením zafixujte.
3. Rozviňte celý prívodný kábel. Presvedčte sa, že sa nedotýka žiadneho blízkeho tepelného zdroja. Zástrčku zasunite do zásuvky elektrického napätia.
4. Jednou rukou držte telo spotrebiča, druhou rukou držte šľahaciu nádobu.
5. Spotrebič vložte do šľahacej nádoby s potravinami a stlačením spínača (2) spotrebič zapnite. Šľahajte krúživými pohybmi pri dne a otáčajte nádobou v smere hodinových ručičiek. Tlačidlom Turbo môžete na chvíľu zvýšiť rýchlosť otáčok motora na maximum.
6. Po ukončení šľahania spotrebič vypnite. Vytiahnite prívodný kábel zo zásuvky.
7. Pootočením násadca uvoľníte šľahací násadec a pod tečúcou teplou vodou ho ihneď opláchnite. Dbajte na to, aby voda nenatiekla dovnútra násadca do priestoru hnacieho hriadeľa. Keď sa tak stane, šľahací násadec nechajte vyschnúť a do priestoru hnacieho hriadeľa kvapnite zopár kvapiek jedlého oleja pre ľahší chod ložiska šľahacieho násadca.

**PYRÉ** (iba model TM5010 | TM5020)

Násadec na pyrú sa hodí na spracovanie varených zemiakov, mrkvy a inej zeleniny. Nepoužívajte príliš tvrdé potraviny.

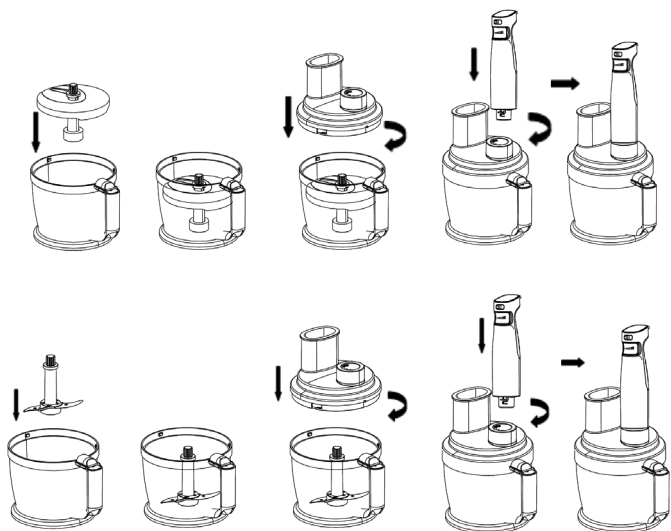
1. Do väčšej nádoby rovnomerne vložte potraviny.
2. Telo spotrebiča nasadte na hriadeľ násadca na pyrú a pootočením zafixujte (ubezpečte sa, že násadec nejde vybrať z tela spotrebiča púhym ťahom).
3. Rozviňte celý prívodný kábel. Presvedčte sa, že sa nedotýka žiadneho blízkeho tepelného zdroja. Zástrčku zasunite do zásuvky elektrického napätia.
4. Jednou rukou držte telo spotrebiča, druhou rukou držte nádobu s potravinami.
5. Spotrebič vložte do nádoby s potravinami a stlačením spínača (2) ho zapnite. Týmto stlačením zvolíte rýchlosť mixovania. Výkon možno zvýšiť na Turbo. Násadcom pomaly stláčajte potraviny až na požadovanú konzistenciu.
6. Po ukončení mixovania spotrebič vypnite. Vytiahnite prívodný kábel zo zásuvky.
7. Pootočením a vytiahnutím oddelte násadec na pyrú z tela spotrebiča a pod tečúcou teplou vodou ho ihneď opláchnite. Dbajte na to, aby voda nenatiekla dovnútra násadca do priestoru hnacieho hriadeľa. Ak sa tak stane, násadec nechajte vyschnúť a do priestoru hnacieho hriadeľa kvapnite zopár kvapiek jedlého oleja pre ľahší chod ložiska násadca.



FOOD PROCESSOR (iba model TM5010)

Food processor možno využiť nielen ako veľký chopper na krájanie potravín, ale aj ako strúhadlo. Do násadca na strúhanie môžete vložiť ľubovoľnú doštičku. Doštičky (16a) môžete využiť na hrubé strúhanie, plátky a hranolčeky.

1. Pri krájaní vložte krájací nôž na hriadeľ vnútri nádoby a potom pridávajte potraviny. Stlačte tlačidlo hneď pod horným ohybom držadla nádoby, čím umožníte nasadiť prevodovku veka a v správnom smere otočte a zacvaknite.
2. Pri strúhaní nasadte zvolenú doštičku do násadca na strúhanie. Tento násadec nasadte na hriadeľ vnútri nádoby. Stlačte tlačidlo hneď pod horným ohybom držadla nádoby, čím umožníte nasadiť prevodovku veka a v správnom smere otočte a zacvaknite.
3. Na veko vzápätí nasadte telo spotrebiča a pootočením zafixujte (ubezpečte sa, že veko nejde vybrať z tela spotrebiča púhym ťahom).
4. Rozviňte celý prívodný kábel. Presvedčte sa, že sa nedotýka žiadneho blízkeho tepelného zdroja. Zástrčku zasunite do zásuvky elektrického napätia.
5. Jednou rukou držte telo spotrebiča, druhou rukou držte Food processorovú nádobu.
6. Pri strúhaní vkladajte potraviny do zásobníka výhradne pomocou stláčadla.
7. Stlačením spínača (2) spotrebič zapnite. Týmto stlačením zvolíte rýchlosť krájania a strúhania. Výkon možno zvýšiť na Turbo.
8. Po ukončení činnosti spotrebič vypnite. Vytiahnite prívodný kábel zo zásuvky.
9. Stlačením tlačidla pod hornou časťou držadla nádoby, pootočením a vytiahnutím oddelte veko z tela spotrebiča a utrite vlhkou handričkou, Neumývajte pod tečúcou vodou ani neponárajte do vody!

**ČISTENIE A ÚDRŽBA**

Pred čistením a po použití spotrebič vypnite a vypojte zo zásuvky elektrického napätia. Telo spotrebiča čistite vlhkou handričkou.

Na čistenie nepoužívajte drôtenku, abrazívne prostriedky ani rozpúšťadlá.

Prevodovka nesmie prísť do kontaktu s vodou! Iba ju utrite vlhkou handričkou.

Tyčový násadec neponárajte do vody! Iba ho umyte. Dbajte, aby sa voda nedostala dovnútra násadca do priestoru hnacieho hriadeľa. Ak sa tak stane, tyčový násadec nechajte vyschnúť a do priestoru hnacieho hriadeľa kvapnite niekoľko kvapiek jedlého oleja pre ľahší chod ložiska tyčového násadca.

Nádoby a krájacie nože umyte v teplej saponátovej vode a opláchnite v čistej vode alebo ich môžete umyť v umývačke riadu. Ak spracovávate potraviny s vyšším obsahom farbiva (napr. mrkvu), môže dôjsť k zafarbeniu niektorých plastových dielov. Aby ste vzniknuté zafarbenie odstránili, tieto diely pred umytím potrite rastlinným olejom a nechajte niekoľko minút pôsobiť.

Na poruchy vzniknuté nevhodnou alebo nedostatočnou údržbou záruka neplatí.

SERVIS

Údržba rozsiahlejšieho charakteru alebo opravu, ktorá si vyžaduje zásah do vnútorných častí výrobku, musí urobiť odborný servis.

OCHRANA ŽIVOTNÉHO PROSTREDIA

- Preferujte recykláciu obalových materiálov a starých spotrebičov.
- Škatuľu od spotrebiča môžete dať do zberu triedeného odpadu.
- Plastové vrecúška z polyetylénu (PE) odovzdajte do zberu materiálu na recykláciu.

Recyklácia prístroja na konci jeho životnosti

Tento spotrebič je označený v súlade s európskou smernicou 2012/19/EÚ o elektrickom odpade a elektrických zariadeniach (WEEE). Symbol na výrobku alebo jeho obale udáva, že tento výrobok nepatrí do domáceho odpadu. Treba ho odovzdať na zberné miesto na recykláciu elektrických a elektronických zariadení. Zaisťovaním správnej likvidácie tohto výrobku zabránite negatívnym dôsledkom na životné prostredie a ľudské zdravie. Likvidácia musí byť vykonaná v súlade s predpismi na likvidáciu odpadu. Podrobnejšie informácie o recyklácii tohto výrobku zistíte na príslušnom miestnom úrade, u služby na likvidáciu domového odpadu alebo v obchode, kde ste výrobok kúpili.



Tento výrobok spĺňa všetky základné požiadavky smerníc EÚ, ktoré pre neho platia.

Zmeny v texte, vzhľade a technických špecifikáciách môžu nastať bez predošlého upozornenia a na tieto zmeny si vyhradujeme právo.

PODZIĘKOWANIE

Dziękujemy za zakup produktu marki Concept i życzymy Państwu zadowolenia z naszego produktu przez cały czas jego użytkowania.

Przed pierwszym użyciem prosimy o uważne przeczytanie całej instrukcji obsługi oraz zachowanie jej na przyszłość. Należy zadbać o to, aby także inne osoby, które będą obchodziły się z produktem, zapoznały się z niniejszą instrukcją.

Parametry techniczne	
Napięcie	220-240 V ~ 50 Hz
Pobór mocy	1000 W
Czas pracy ciągłej	z nasadką miksującą 1 min.
	z nasadką tnącą (tylko typ TM5010 TM5020): 10 s
	z nasadką do ubijania (tylko typ TM5010 TM5020): 2 min.
	z nasadką do purée (tylko typ TM5010 TM5020): 1 min
	s podwójną ubijaczką (tylko typ TM5010): 2 min.
	z food processorem (tylko typ TM5010): 15 s
Hałas	≤85 dB (A)

Deklarowane wartości hałasu stanowią poziom mocy akustycznej A odnośnie wartości referencyjnej mocy akustycznej 1 pW.

WAŻNE PRZESTROGI DOTYCZĄCE BEZPIECZEŃSTWA

- Nie wolno korzystać z urządzenia w sposób inny niż opisany w niniejszej instrukcji.
- Przed pierwszym użyciem należy usunąć z urządzenia wszystkie materiały opakowaniowe i marketingowe.
- Należy upewnić się, że podłączane napięcie jest zgodne z wartościami podanymi na tabliczce znamionowej urządzenia.
- Nie wolno zostawiać urządzenia bez nadzoru, gdy jest włączone lub podłączone do gniazda elektrycznego.
- Urządzenie można umieszczać wyłącznie na stabilnej powierzchni odpornej na ciepło, z dala od innych źródeł ciepła.
- Odłącz urządzenie od gniazda elektrycznego, gdy nie jest w użyciu.
- Podczas odłączania urządzenia od gniazda elektrycznego, nigdy nie wolno wrywać wtyczki poprzez ciągnięcie kabla zasilającego, natomiast należy chwycić wtyczkę i odłączyć ją poprzez wyjęcie.
- Nie wolno dopuszczać dzieci ani osób ubezwłasnowolnionych do obsługi urządzenia. Urządzenia należy używać poza ich zasięgiem.
- Osoby o ograniczonej zdolności ruchowej, zmniejszonym postrzeganiu zmysłowym, niewystarczającej zdolności umysłowej lub osoby, które

- nie zapoznały się z obsługą, mogą korzystać z urządzenia tylko pod nadzorem osoby odpowiedzialnej i zapoznanej z obsługą.
- W przypadku używania urządzenia w pobliżu dzieci należy zachować szczególną ostrożność.
 - Nie wolno używać urządzenia jako zabawki.
 - Nie wolno pozwolić, aby kabel zasilający zwisał poza krawędź blatu roboczego, gdzie mogą dosięgnąć go dzieci.
 - Nie wolno używać urządzenia na zewnątrz ani na mokrej powierzchni. Istnieje ryzyko porażenia prądem elektrycznym.
 - Nie wolno używać akcesoriów innych niż zalecane przez producenta.
 - Nie wolno używać urządzenia, gdy kabel lub wtyczka są uszkodzone. Usterkę należy natychmiast usunąć, zwracając się do autoryzowanego centrum serwisowego.
 - Nie wolno ciągnąć ani przenosić urządzenia chwytając za kabel zasilający.
 - Urządzenie należy trzymać z dala od źródeł ciepła, takich jak grzejniki, piekarniki i podobne. Należy chronić go przed bezpośrednim działaniem promieni słonecznych oraz wilgocią.
 - Nie wolno dotykać urządzenia wilgotnymi lub mokrymi rękami.
 - Podczas zakładania akcesoriów, w trakcie czyszczenia lub w razie wystąpienia usterki, należy wyłączyć urządzenie i wyjąć wtyczkę z gniazda elektrycznego.
 - Urządzenie jest przeznaczone tylko do użytku domowego, a nie nadaje się do użytku komercyjnego.
 - **Nie wolno zanurzać kabla zasilającego, wtyczki ani urządzenia w wodzie lub innej cieczy.**
 - Należy regularnie sprawdzać urządzenie i kabel zasilający pod kątem uszkodzeń. Nie wolno włączać uszkodzonego urządzenia.
 - Podczas korzystania należy trzymać włosy, palce lub części odzieży z dala od ruchomych części urządzenia.
 - **Pracując z końcówkami należy zachować szczególną ostrożność. Noże są bardzo ostre i mogą spowodować obrażenia.**
 - Nie wolno używać akcesoriów urządzenia w mikrofalówce.
 - Natychmiast po wyłączeniu silnika i odłączeniu przewodu zasilającego od gniazda, niektóre części mogą poruszać się jeszcze przez chwilę. Zaczekaj, aż zatrzymają się całkowicie.
 - Używaj urządzenia tylko do przetwarzania artykułów żywnościowych.
 - Maksymalna dopuszczalna temperatura artykułów żywnościowych to

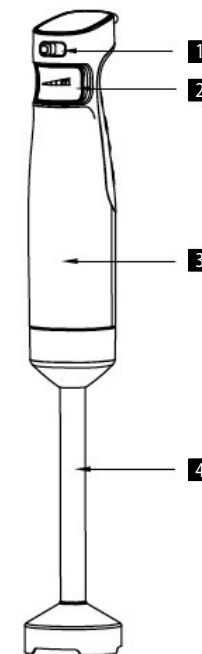
80°C. Nie używaj urządzenia do przetwarzania wrzącej żywności!

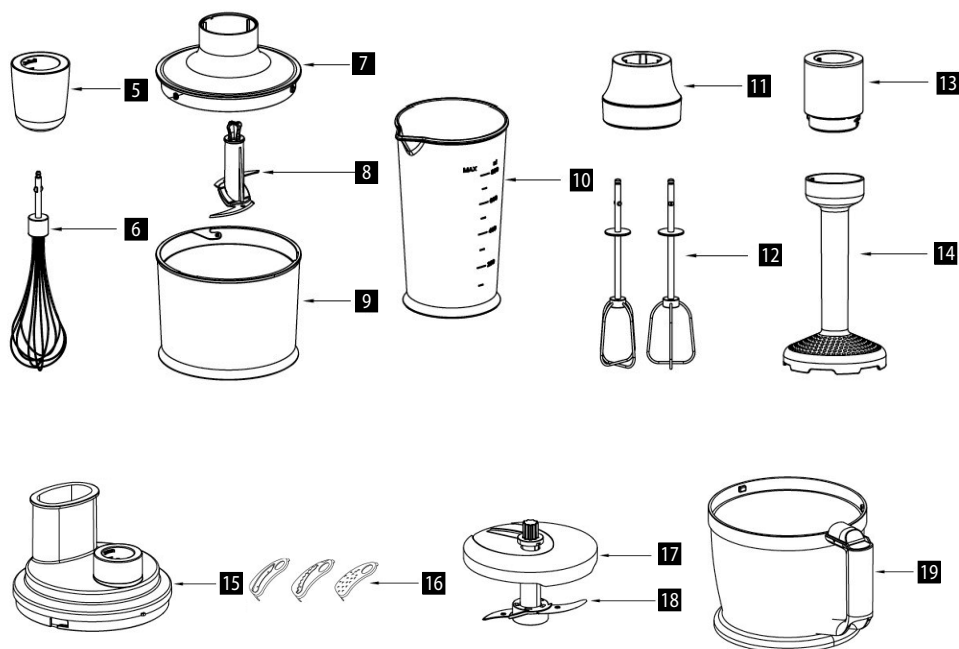
- Nie wolno naprawiać urządzenia we własnym zakresie. Należy zwrócić się do autoryzowanego serwisu.
- Dzieci w wieku 8 lat lub więcej oraz osoby o ograniczonej sprawności ruchowej lub umysłowej, lub bez odpowiedniego doświadczenia i wiedzy, mogą korzystać z urządzenia tylko pod warunkiem, że są one nadzorowane, albo zapoznały się z instrukcją bezpiecznej obsługi urządzenia, i rozumieją ewentualne zagrożenia. Przeprowadzane przez użytkownika czynności w ramach czyszczenia i konserwacji nie mogą być wykonywane przez dzieci, chyba że ukończyły one 8 lat i są pod nadzorem. Dzieci poniżej 8 lat należy trzymać z dala od urządzenia i jego kabla zasilającego. Dzieciom nie wolno bawić się z urządzeniem.

Nieprzestrzeżenie wskazówek producenta może prowadzić do nieobjęcia gwarancją ewentualnej naprawy.

OPIS PRODUKTU

- 1 Zamek bezpieczeństwa
- 2 Włącznik
- 3 Korpus urządzenia
- 4 Nasadka miksująca
- 5 Przekładnia ubijaczki (tylko TM5010 | TM5020)
- 6 Ubijaczka (tylko TM5010 | TM5020)
- 7 Pokrywa z przekładnią pojemnika do siekania (tylko TM5010 | TM5020)
- 8 Siekacz (tylko TM5010 | TM5020)
- 9 Pojemnik do siekania (tylko TM5010|TM5020)
- 10 Pojemnik do miksowania
- 11 Przekładnia podwójnej ubijaczki (tylko TM5010)
- 12 Podwójna ubijaczka (tylko TM5010)
- 13 Przekładnia nasadki do purée (tylko TM5010 | TM5020):
- 14 Nasadka do purée (tylko TM5010| TM5020)
- 15 Food processor – pokrywa z przekładnią (tylko TM5010)
- 16 Food processor – tarki (tylko TM5010)
- 17 Food processor – nasadka do tarcia (tylko TM5010)
- 18 Food processor – siekacz (tylko TM5010)
- 19 Food processor – pojemnik (tylko TM5010)





INSTRUKCJA OBSŁUGI

OSTRZEŻENIE

Przed montażem lub demontażem akcesoriów zawsze odłącz wtyczkę od gniazda elektrycznego!
Ze względów higienicznych, przed uruchomieniem nowego urządzenia należy przetrzeć go wilgotną ściereczką, a wszystkie zdejmowane części umyć w ciepłej wodzie.
Urządzenie jest przeznaczone do krótkotrwałej pracy. Nie korzystaj z urządzenia ciągle dłużej, niż podano w tabelkach parametrów technicznych. Po dalszym korzystaniu należy pozostawić urządzenie do ostygnięcia.

BLENDOWANIE

Nasadka miksująca jest przeznaczona do przyrządzania sosów, polew, zup, majonezu, dań dla dzieci, koktajli i napojów orzeźwiających.

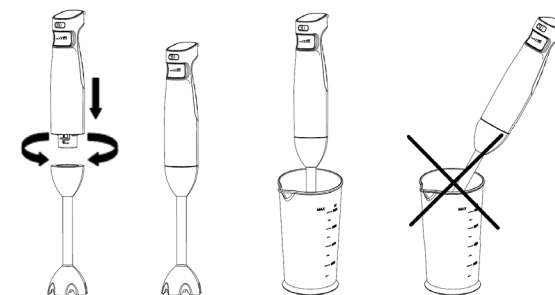
1. Włóż składniki do pojemnika do miksowania lub innego naczynia kuchennego o większej wysokości.
2. Załóż korpus urządzenia na wał końcówki miksującej i obróć nią, aby ją unieruchomić (upewnij się, że nie można zdjąć końcówki miksującej z korpusu urządzenia przez proste pociągnięcie).
3. Odwiń cały kabel zasilający. Przekonaj się, że nie dotyka on żadnego źródła ciepła znajdującego się w pobliżu. Wsuń wtyczkę do gniazda elektrycznego.
4. Jedną ręką trzymaj korpus urządzenia, a drugą ręką trzymaj pojemnik do miksowania.
5. Urządzenie włóż do pojemnika blendera z żywnością i włącz wciskając przycisk (2). Wciskając przycisk wybierz prędkość miksowania. Moc można zwiększyć na Turbo. Miksuj okrężnymi ruchami na dnie. Po zakończeniu miksowania wyłącz urządzenie. Odłącz kabel zasilający od gniazda.
6. Obróć i wyciągnij końcówkę miksującą, aby odłączyć ją od korpusu urządzenia, i natychmiast opłucz ją pod ciepłą bieżącą wodą. Uważaj, aby woda nie przedostała się do środka końcówki, do strefy wału napędowego. Jeśli to się

stanie, pozostaw końcówkę miksującą do osuszenia, a następnie nanieś kilka kropli oleju spożywczego do strefy wału napędowego, aby zapewnić łatwy bieg łożyska końcówki miksującej.

PRZYKŁAD PRZEPISU NA PRZYRZĄDZENIE MAJONEZU

200-250 ml oleju
1 jajko (żółtko wraz z białkiem)
1 łyżeczka soku z cytryny lub octu
sól i pieprz do smaku

Włóż wszystkie składniki do wysokiego naczynia w podanej wyżej kolejności. Zanurz nasadkę miksującą aż do pobliża dna naczynia do miksowania. Naciśnij wyłącznik i trzymaj urządzenie w tej pozycji, aż utworzy się emulsja. Następnie powoli poruszaj włączonym urządzeniem w górę i w dół, aż majonez osiągnie właściwą gęstość.



SIEKANIE (tylko model TM5010 | TM5020)

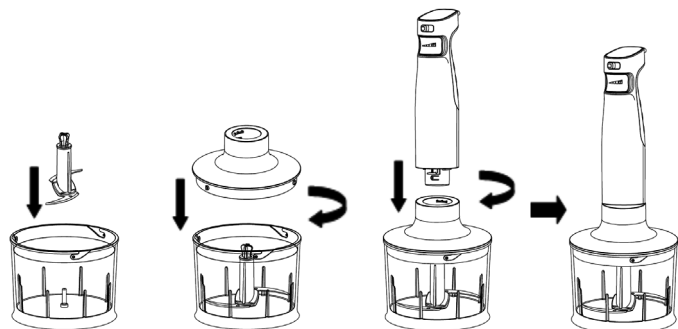
Pojemnik do rozdrabniania nadaje się do rozdrabniania mięsa, sera, cebuli, ziół, czosnku, marchwi, orzechów włoskich, migdałów, slipek suszonych itp.

Nie rozdrabniaj artykułów ekstremalnie twardych, takich jak gałka muszkatołowa, ziarna kawy lub ziarna zbożowe. Składniki takie jak mięso, ser, cebula, czosnek, marchewka oraz żywność mrożoną najpierw pokrój na mniejsze kawałki. Z ziół usuń szypułki, orzechy wyjmij ze skorup. Z mięsa usuń kości, ścięgna i chrząstki.

1. Włóż siekacz, składniki do pojemnika do siekania i zamknij go pokrywką z przekładnią.
2. Załóż korpus urządzenia na pokrywkę z przekładnią i obróć nią, aby ją unieruchomić.
3. Odwiń cały kabel zasilający. Przekonaj się, że nie dotyka on żadnego źródła ciepła znajdującego się w pobliżu. Wsuń wtyczkę do gniazda elektrycznego.
4. Jedną ręką trzymaj korpus urządzenia, a drugą ręką trzymaj pojemnik do rozdrabniania.
5. Włącz urządzenie włącznikiem (2). Przyciskiem Turbo można chwilowo zwiększyć obroty silnika do maksimum.
6. Aby zakończyć rozdrabnianie, wyłącz urządzenie. Obróć korpus urządzenia i następnie pociągnij go, aby oddzielić urządzenie od pokrywy z przekładnią. Odłącz kabel zasilający od gniazda.
7. Przetrzyj wilgotną ściereczką pokrywkę pojemnika do rozdrabniania z przekładnią. Nie zmywaj jej pod bieżącą wodą, ani nie zanurzaj jej w wodzie!

Zalecane ilości składników i czasy przyrządzania w przypadku rozdrabniania

Artykuł	Maks. ilość	Przybliżony czas rozdrabniania
Mięso (kawałki po 1 cm)	200 g	15 s
Ser (kawałki po 1 cm)	200 g	15 s
Orzechy	200 g	15 s
Ziola	40 g	10 s
Cebule	200 g	15 s
Czosnek	40 g	10 s
Marchewka (kawałki po 1 cm)	200 g	15 s


UBIJANIE (tylko model TM5010 | TM5020)

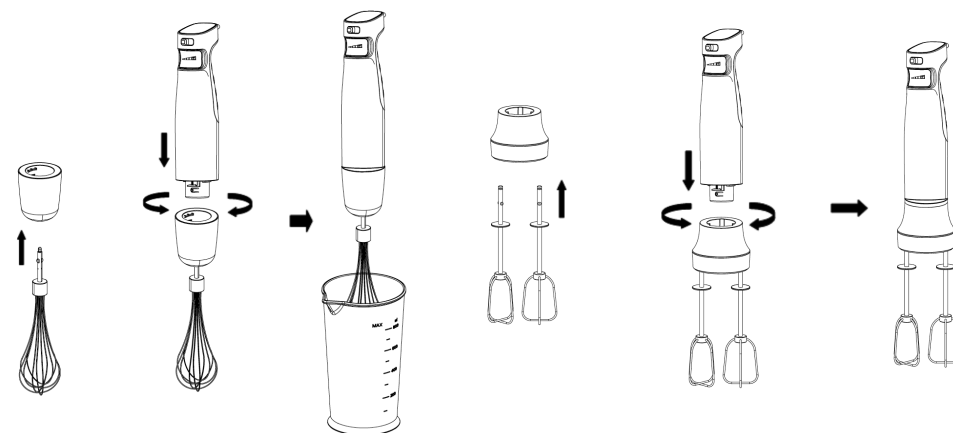
Trzepaczki, ubijaczki i podwójnej ubijaczki należy używać wyłącznie do ubijania śmietany, białka z jajek, przyrządzania rzadkiego ciasta biszkoptowego oraz ciast przyrządzanych bez pieczenia.

Użyj szerokiego naczynia.

Ubijaj maks. 400 ml schłodzonej śmietany (zawartość tłuszczu min. 30%, 4-8°C).

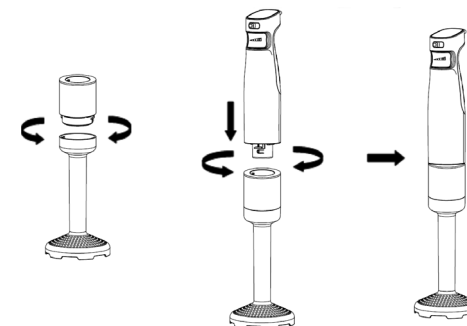
Ubijaj maks. 4 białka z jajek.

1. Włóż składniki do szerokiego naczynia.
2. Załóż korpus urządzenia na wałek przekładni trzepaczki i umocuj obracając.
3. Odwiń cały kabel zasilający. Przekonaj się, że nie dotyka on żadnego źródła ciepła znajdującego się w pobliżu. Wsuń wtyczkę do gniazda elektrycznego.
4. Jedną ręką trzymaj korpus urządzenia, a drugą ręką trzymaj pojemnik do ubijania.
5. Urządzenie włóż do pojemnika do ubijania z żywnością i włącz wciskając przycisk (2). Ubijaj ruchami okrągłymi w pobliżu dna i obracaj pojemnikiem zgodnie z kierunkiem ruchu wskaźówek zegarka. Przyciskiem Turbo można chwilowo zwiększyć obroty silnika do maksimum.
6. Aby zakończyć ubijanie, wyłącz urządzenie. Odłącz kabel zasilający od gniazda.
7. Obróć nasadkę do ubijania, aby ją odłączyć i natychmiast opłucz ją pod ciepłą bieżącą wodą. Uważaj, aby woda nie przedostała się do środka nasadki, do strefy wałka napędowego. Jeśli to się stanie, zaczekaj, aż nasadka do ubijania będzie sucha, i następnie nanieś kilka kropli oleju spożywczego do strefy wałka napędowego, aby zapewnić łatwy bieg łożyska nasadki do ubijania.


PURÉE (tylko model TM5010 | TM5020)

Nasadka do purée pasuje o przetwarzania gotowanych ziemniaków, marchwi i innych warzyw. Nie wykorzystuj twardej rzadkiego ciasta biszkoptowego oraz ciast przyrządzanych bez pieczenia.

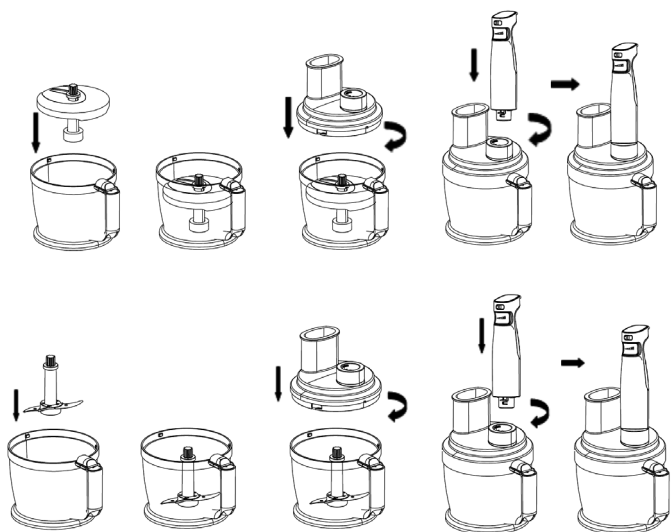
1. Do większego pojemnika włóż równomiernie produkty spożywcze.
2. Załóż korpus urządzenia na wałek końcówki do purée i obróć nią, aby ją unieruchomić (upewnij się, że nie można zdjąć końcówki miksującej z korpusu urządzenia przez proste pociągnięcie).
3. Odwiń cały kabel zasilający. Przekonaj się, że nie dotyka on żadnego źródła ciepła znajdującego się w pobliżu. Wsuń wtyczkę do gniazda elektrycznego.
4. Jedną ręką trzymaj korpus urządzenia, a drugą ręką trzymaj pojemnik z produktami spożywczymi.
5. Urządzenie włóż do pojemnika z żywnością i włącz wciskając przycisk (2). Wciskając przycisk wybierz prędkość miksowania. Moc można zwiększyć na Turbo. Nasadką wolno dociskaj produkty spożywcze aż do uzyskania wymaganej konsystencji.
6. Po zakończeniu miksowania wyłącz urządzenie. Odłącz kabel zasilający od gniazda.
7. Obróć i wyciągnij końcówkę do purée, aby odłączyć ją od korpusu urządzenia, i natychmiast opłucz ją pod ciepłą bieżącą wodą. Uważaj, aby woda nie przedostała się do środka nasadki, do strefy wałka napędowego. Jeśli to się stanie, zaczekaj, aż końcówka będzie sucha, i następnie nanieś kilka kropli oleju spożywczego do strefy wałka napędowego, aby zapewnić łatwy bieg łożyska końcówki.



FOOD PROCESSOR (wyłącz tylko TM5010)

Food processor można wykorzystać jako duży chopper do siekania żywności oraz jako tarka. Do pojemnika do tarcia możesz włożyć wybraną przez Państwa płytkę. Z płytek (16a) możesz korzystać do tarcia, krojenia na plasterki lub w kostkę.

1. W przypadku siekania należy włożyć siekacz na wał wewnątrz pojemnika, a następnie dodajemy produkty spożywcze. Wciskamy przycisk pod górnym zgięciem uchwytu pojemnika, umożliwiając osadzenie przekładni pokryw, obracamy we właściwym kierunku i klikamy.
2. W przypadku tarcia osadzamy płytkę na nasadkę do tarcia. Nasadkę tę osadzamy na wale wewnątrz pojemnika. Wciskamy przycisk pod górnym zgięciem uchwytu pojemnika, umożliwiając osadzenie przekładni pokryw, obracamy we właściwym kierunku i klikamy.
3. Nasadzamy korpus urządzenia na pokrywę i zamocuj, obracając ją (upewnij się, że pokrywki nie można zdjąć z korpusu urządzenia pociągając ją).
4. Odwiń cały kabel zasilający. Przekonaj się, że nie dotyka on żadnego źródła ciepła znajdującego się w pobliżu. Wsuń wtyczkę do gniazda elektrycznego.
5. Jedną ręką trzymaj korpus urządzenia, a drugą ręką trzymaj Food procesora.
6. W przypadku tarcia wkładaj żywność do zasobnika wyłącznie za pomocą ubijaka.
7. Włącz urządzenie włącznikiem (2). Wciskając przycisk wybierz prędkość siekania i tarcia. Moc można zwiększyć na Turbo.
8. Po zakończeniu czynności wyłącz urządzenie. Odłącz kabel zasilający od gniazda.
9. Zdejmij pokrywę z korpusu urządzenia, naciskając przycisk pod górną częścią uchwytu pojemnika, obróć, wyciągnij i wytrzyj wilgotną szmatką. Nie myj pod bieżącą wodą ani nie zanurzaj w wodzie!

**CZYSZCZENIE I KONSERWACJA**

Przed czyszczeniem i po użyciu należy wyłączyć urządzenie oraz odłączyć go od gniazda elektrycznego.

Korpus urządzenia należy czyścić wilgotną ściereczką.

Nie używaj do czyszczenia zmywaka drucianego, środków ściernych oraz rozcieńczalników.

Przekładnie nie mogą zetknąć się z wodą! Należy tylko przetrzeć je wilgotną ściereczką.

Nie zanurzaj nasadki miksującej w wodzie! Należy ją tylko omyć. Uważaj, aby woda nie przedostała się do środka nasadki, do strefy wałka napędowego. Jeśli to się stanie, zaczekaj, aż nasadka miksująca będzie sucha, i następnie nanieś kilka kropli oleju spożywczego do strefy wałka napędowego, aby zapewnić łatwy bieg łożyska nasadki miksującej.

Pojemniki i noże rozdrabniające umyj w ciepłej wodzie z dodatkiem detergentu i opłukaj pod czystą wodą, albo można myć je w zmywarce.

W przypadku przetwarzania składników zawierających większe ilości barwników (np. marchewki) może wystąpić zabarwienie niektórych części z tworzywa. Aby usunąć powstałe zabarwienia, należy przed umyciem posmarować takie części olejem roślinnym i odczekać przez kilka minut.

Warunki gwarancji nie dotyczą usterek powstałych w wyniku nieodpowiedniej lub niewystarczającej konserwacji.

SERWIS

Bardziej kompleksowe konserwacje lub naprawy wymagające ingerencji w wewnętrzne elementy produktu mogą być wykonywane wyłącznie przez wykwalifikowany serwis.

OCHRONA ŚRODOWISKA

- Preferujemy recykling materiałów opakowaniowych oraz starych urządzeń elektrycznych.
- Karton od urządzenia można oddać w punkcie zbiórki odpadów sortowanych.
- Plastikowe worki z polietylenu (PE) oddajemy w punkcie zbiórki materiałów do recyklingu.

Recykling urządzenia po zakończeniu użytkowania

Urządzenie jest oznakowane zgodnie z dyrektywą europejską 2012/19/UE w sprawie zużytego sprzętu elektrycznego i elektronicznego (WEEE). Symbol na produkcie lub jego opakowaniu oznacza, że takiego produktu nie wolno traktować jako odpadu komunalnego. Należy przekazać go do punktu zbiórki i recyklingu urządzeń elektrycznych i elektronicznych. Zapewnienie prawidłowej utylizacji produktu zapobiega negatywnemu oddziaływaniu na środowisko i zdrowie ludzi, jakie mogłoby wynikać z niewłaściwej utylizacji produktu. Utylizację należy wykonać zgodnie z przepisami dotyczącymi postępowania z odpadami. W celu uzyskania szczegółowych informacji na temat recyklingu produktu należy zwrócić się do lokalnego urzędu, firmy zajmującej się utylizacją odpadów z gospodarstw domowych lub sklepu, w którym zakupiono produkt.



Produkt spełnia wszystkie stosowne wymagania podstawowe, nakładane na niego przez dyrektywy UE.

Tekst, wygląd i specyfikacja techniczna mogą ulec zmianie bez uprzedniego powiadomienia, do czego zastrzegamy sobie prawo.

KÖSZÖNETNYILVÁNÍTÁS

Köszönjük, hogy megvásárolta ezt a Concept márkájú készüléket, és kívánjuk, hogy használata során végig elégedett legyen termékünkkel.

Az első használat előtt figyelmesen tanulmányozza át az egész használati útmutatót, és őrizze meg. Gondoskodjon róla, hogy a terméket kezelő valamennyi személy megismerje az útmutató tartalmát.

Műszaki adatok	
Feszültség	220-240 V ~ 50 Hz
Teljesítményfelvétel	1000 W
Folyamatos üzemi idő	a botmixer toldalékkal: 1 perc
	az aprító toldalékkal (csak TM5010 TM5020 típus): 10 mp
	a habverő toldalékkal (csak TM5010 TM5020 típus): 2 perc
	a pépesítő toldalékkal (csak TM5010 TM5020 típus): 1 perc
	a dupla habverővel (csak TM5010 típus): 2 perc
	a konyhai robotgéppel (csak TM5010 típus): 15 mp
Zajsztint	≤85 dB (A)

A deklarált zajsztint értékek A akusztikai teljesítménynek felelnek meg az 1 pW akusztikai referenciataljesítményhez viszonyítva.

FONTOS BIZTONSÁGI FIGYELMEZTETÉSEK

- Ne használja a terméket az ebben az útmutatóban leírtaktól eltérően.
- Az első használat előtt távolítsa el a készülékről minden csomagoló- és marketinganyagot.
- Ellenőrizze, hogy a csatlakoztatott feszültség megfelel-e a termék típuscímkéjén megadott értékeknek.
- Ne hagyja a készüléket felügyelet nélkül, ha be van kapcsolva, vagy csatlakoztatva van az elektromos hálózathoz.
- A készüléket csak stabil, hőálló felületre tegye, más hőforrásoktól távol.
- Húzza ki a készüléket a hálózati aljzatból, ha nem használja.
- A készüléket soha ne a kábelnél fogva húzza ki az aljzatból, hanem fogja meg a csatlakozót, és úgy húzza ki.
- Ne engedje, hogy gyermekek vagy cselekvőképtelen személyek hozzáférjenek a készülékhez.
- Csökkent mozgásképességgel, csökkent érzékszervi képességekkel vagy nem megfelelő szellemi alkalmassággal bíró, valamint a használati útmutatót nem ismerő személyek csak felelős, a kezelést ismerő személy felügyelete alatt használhatják a készüléket.

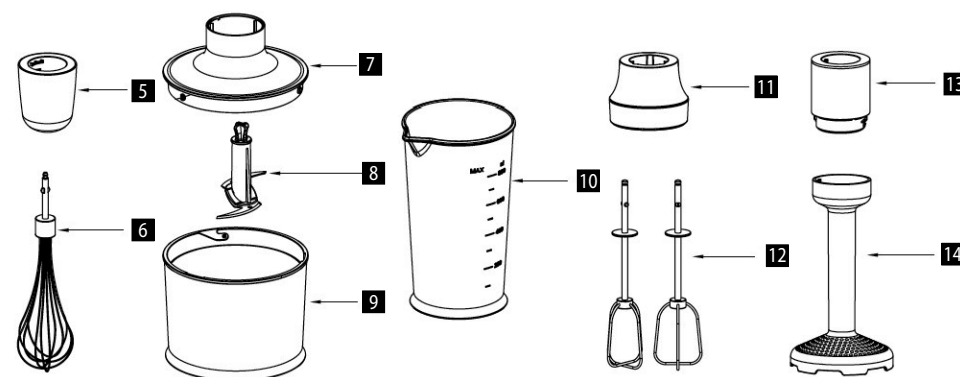
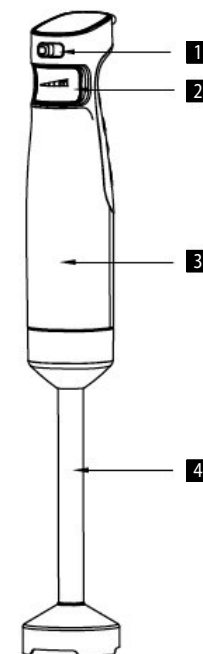
- Legyen különösen óvatos, ha a készüléket gyermekek közelében használja.
- Ne engedje, hogy a készüléket játékokra használják.
- Akadályozza meg, hogy a tápkábel lelógjon a munkasztal peremén, ahol gyermekek is hozzáférhetnek.
- Ne használja a készüléket a szabadban vagy nedves felületen, mert áramütés veszélyének teszi magát.
- Ne használjon más tartozékot, mint amit a gyártó javasol.
- Ne használja a készüléket sérült kábellel vagy csatlakozóval, haladéktalanul javíttassa meg a hibát szakszervizben.
- Ne húzza és ne hordozza a készüléket a tápkábelnél fogva.
- Tartsa a készüléket távol olyan hőforrásoktól, mint radiátor, sütő stb. Óvja a közvetlen napsugárzástól és a nedvességtől.
- Ne nyúljon a készülékhez nedves vagy vizes kézzel.
- Tartozék felhelyezésekor, tisztításkor, vagy ha hibát észlel, kapcsolja ki a készüléket, és húzza ki a csatlakozót az elektromos hálózathoz.
- A készülék csak háztartási használatra alkalmas, kereskedelmi használatra nem való.
- **Se a tápkábelt, se a csatlakozót, se a készüléket ne merítse vízbe vagy más folyadékba.**
- Rendszeresen ellenőrizze, nem sérült-e a készülék vagy a hálózati kábel. Hibás készüléket ne kapcsoljon be.
- A haját, ujjait vagy ruházatát működés közben tartsa távol a készülék mozgó alkatrészeitől.
- **A tartozékokkal bánjon nagyon óvatosan, a kések rendkívül élesek, és sérülést okozhatnak.**
- A készülék alkatrészeit nem szabad mikrohullámú sütőben használni.
- Közvetlenül az után, hogy a motor kikapcsolta, és a tápkábelt kihúzta a csatlakozóból, lehet, hogy egyes alkatrészek még mozognak. Várja meg, míg teljesen megállnak.
- A készüléket csak élelmiszer feldolgozására használja.
- A feldolgozandó élelmiszerek maximális megengedett hőmérséklete 80 °C. Ne használja a készüléket forrásban lévő élelmiszerhez!
- Ne javítsa maga a készüléket. Forduljon szakszervizhez.
- Ezt a készüléket csak 8 évnél idősebb gyerekek használhatják, és olyan csökkent fizikai vagy mentális képességű személyek, akik felügyelet alatt vannak, vagy ismertették velük a készülék biztonságos használati módját és tisztában vannak az esetleges veszélyekkel. A felhasználói karbantartást

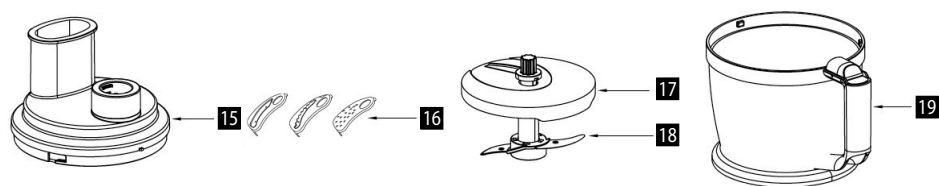
és tisztítást gyerekek nem végezhetik, ha nem idősebbek 8 évnél, és nincsenek felügyelet alatt. A 8 évnél fiatalabb gyerekeket tartsa távol a készüléktől és a vezetékektől. Gyermeknek tilos a készülékkel játszani.

Ha nem tartja be a gyártó utasításait, az esetleges javításra nem vonatkozik a jótállás.

A TERMÉK LEÍRÁSA

- 1 Biztonsági zár
- 2 Kapcsoló
- 3 Készüléktest
- 4 Botmixer todalék
- 5 Habverő adapter (csak TM5010 | TM5020)
- 6 Habverő (csak TM5010 | TM5020)
- 7 Fedő aprítóedény adapterrel (csak TM5010 | TM5020)
- 8 Aprítókéscs (csak TM5010 | TM5020)
- 9 Aprítóedény (csak TM5010 | TM5020)
- 10 Keverőtál
- 11 Adapter a dupla habverőhöz (csak TM5010)
- 12 Dupla habverő (csak TM5010)
- 13 Adapter a pépesítő todalékhoz (csak TM5010 | TM5020)
- 14 Pépesítő todalék (csak TM5010 | TM5020)
- 15 Konyhai robotgép – fedél adapterrel (csak TM5010)
- 16 Konyhai robotgép – reszelők (csak TM5010)
- 17 Konyhai robotgép – reszelő todalék (csak TM5010)
- 18 Konyhai robotgép – aprítókéscs (csak TM5010)
- 19 Konyhai robotgép – edény (csak TM5010)





HASZNÁLATI ÚTMUTATÓ

FIGYELMEZTETÉS

Mindig húzza ki a csatlakozót a konnektorból tartozék felszerelése vagy eltávolítása előtt!

Mielőtt üzembe helyezi az új készüléket, higiéniai okokból törölje át egy nedves ronggyal, és minden levehető részét mossa el meleg vízben.

A készülék rövid ideig tartó működésre szolgál. Ne működtesse a készüléket folyamatosan hosszabb ideig, mint ami a műszaki paraméterek táblázatában fel van tüntetve. További használat előtt várja meg, míg a készülék kihűl.

TURMIXOLÁS

A botmixer fej mártások, öntetek, levesek, majonéz, bébiétel, kevert italok és tejes turmixok készítésére szolgál.

1. A keverőedénybe vagy más magasabb konyhai edénybe tegye be az élelmiszereket.
2. Helyezze a készüléktestet a botmixer toldalék tengelyére és elfordítással rögzítse (győződjön meg róla, hogy a botmixer toldalékot nem lehet egyszerűen lehúzni a készüléktestről).
3. Tekerje le az egész tápkábelt. Győződjön meg róla, hogy nem ér hozzá semmilyen hőforráshoz. Dugja be a csatlakozót az elektromos aljzatba.
4. Egyik kezével fogja a készüléket, a másikkal pedig tartsa a keverőedényt.
5. A készüléket tegye be az élelmiszereket tartalmazó keverőtálba, és a kapcsoló (2) megnyomásával kapcsolja be. Ezzel a megnyomással választja ki a sebességet. A teljesítmény Turbóra növelhető. A fenék közelében körkörös mozgással turmixoljon. A turmixolás befejezése után a készüléket kapcsolja ki. Húzza ki a tápkábelt a konnektorból.
6. Fordítsa el és húzza ki a botmixer tartozékot a készüléktestből, és azonnal öblítse le folyó meleg víz alatt. Ügyeljen rá, hogy a víz ne folyjon be a tartozék belsejébe a hajtótengelyhez. Ha ez megtörténne, hagyja a tartozékot megszáradni, és a hajtótengelyhez cseppentsen be néhány csepp étkezési olajat a botmixer tartozék csapágynak könnyebb mozgása érdekében.

RECEPTLET MAJONÉZ KÉSZÍTÉSÉHEZ

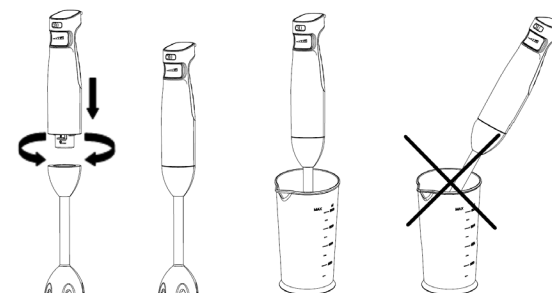
200-250 ml olaj

1 tojás (sárgája és fehérje is)

1 teáskanál citromlé vagy ecet

só és bors az ízesítéshez

Tegye be az összes hozzávalót a leírt sorrendben egy magas edénybe. Merítse bele a botmixer toldalékot egészen a keverőedény aljáig. Nyomja meg a kapcsolót, tartsa a készüléket ebben a helyzetben, amíg az olaj emulziót nem hoz létre. Ezután lassan mozgassa fel-le a bekapcsolt készüléket, amíg a majonéz el nem éri a kívánt sűrűséget.



APRÍTÁS (csak a TM5010 | TM5020 modellnél)

Az aprítóedény alkalmas hús, sajt, hagyma, fűszernövények, fokhagyma, répa, dió, mandula, aszalt szilva és hasonlók aprítására.

Ne aprítson nagyon kemény élelmiszereket, mint pl. szerezcsendiót, szemeskávét vagy gabonaszemeket.

A húst, sajtot, hagymát, répát és a fagyaszott élelmiszereket előbb vágja fel.

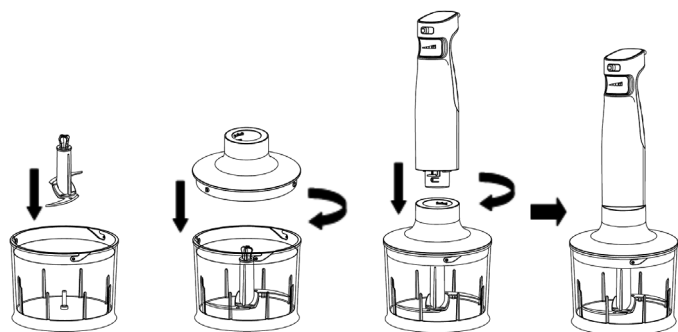
A fűszernövényekről távolítsa el a szárazakat, a dióféléket hámozza meg.

A húsból távolítsa el a csontokat, porcokat és inakat.

1. Tegye az aprítóedénybe az aprítókést, az élelmiszereket, és zárja le az adapterrel ellátott fedéllel.
2. Helyezze a készüléktestet a fedélre és elfordítással rögzítse.
3. Tekerje le az egész tápkábelt. Győződjön meg róla, hogy nem ér hozzá semmilyen hőforráshoz. Dugja be a csatlakozót az elektromos aljzatba.
4. Egyik kezével fogja a készüléket, a másikkal pedig tartsa az aprítóedényt.
5. A kapcsoló (2) megnyomásával kapcsolja be a készüléket. A Turbó gombbal rövid időre a maximumra növelheti a motor fordulatszámát.
6. Az aprítás befejezése után a készüléket kapcsolja ki. Fordítsa el a készüléktestet, majd húzással vegye le a készüléket az adapterrel ellátott fedélről. Húzza ki a tápkábelt a konnektorból.
7. Az aprítóedény adapterrel ellátott fedelét egy nedves ronggyal törölje meg. Ne mossa folyó víz alatt és ne merítse vízbe!

Az élelmiszerek ajánlott mennyisége és az aprítási idők

Élelmiszer	Max. mennyiség	Aprítási idő kb.
Hús (1 cm darabok)	200 g	15 mp
Sajt (1 cm darabok)	200 g	15 mp
Dió	200 g	15 mp
Fűszernövények	40 g	10 mp
Hagyma	200 g	15 mp
Fokhagyma	40 g	10 mp
Répa (1 cm darabok)	200 g	15 mp

**HABVERÉS** (csak a TM5010 | TM5020 modellnél)

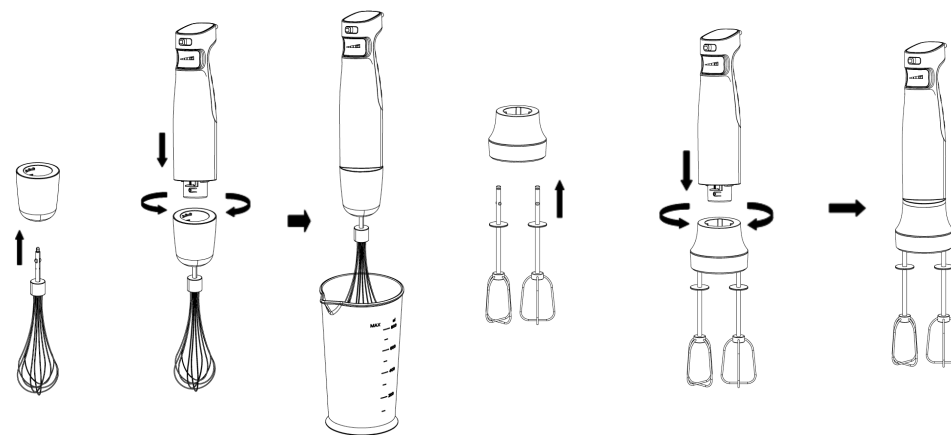
A habverőfejet, habverőt és a dupla habverőt csak tejszín, tojásfehérje felverésére, híg piskótatészta és sütés nélküli sütemények készítésére használja.

Használjon széles edényt.

Max. 400 ml hűtött tejszín verjen fel (min. zsírtartalom 30 %, 4-8 °C).

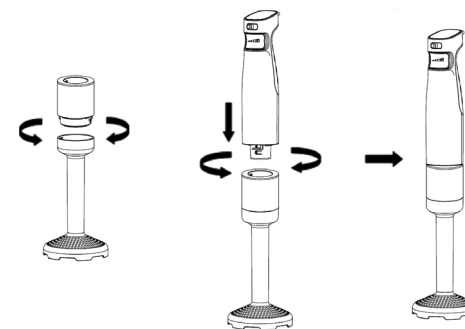
Max. 4 tojásfehérjét verjen fel.

1. A széles edénybe tegye bele az élelmiszereket.
2. Helyezze a készüléktestet a habverőfej váltójának tengelyére és elfordítással rögzítse.
3. Tekerje le az egész tápkábelt. Győződjön meg róla, hogy nem ér hozzá semmilyen hőforráshoz. Dugja be a csatlakozót az elektromos aljzatba.
4. Egyik kezével fogja a készüléket, a másikkal pedig tartsa a habverőedényt.
5. Tegye be a készüléket az élelmiszereket tartalmazó keverőtálba, és a kapcsoló (2) megnyomásával kapcsolja be. Körkörös mozdulatokkal keverjen az edény aljánál, és forgassa az edényt az óramutató járásának irányában. A Turbó gombbal rövid időre a maximumra növelheti a motor fordulatszámát.
6. A habverés befejezése után a készüléket kapcsolja ki. Húzza ki a tápkábelt a konnektorból.
7. A toldalék elfordításával oldja ki a habverőfejet, és azonnal öblítse le folyó meleg víz alatt. Ügyeljen rá, hogy a víz ne folyjon be a tartozék belsejébe a hajtótengelyhez. Ha ez megtörténne, hagyja a habverőfejet megszáradni, és a hajtótengelyhez cseppentsen be néhány csepp étkezési olajat a habverőfej csapágainak könnyebb mozgása érdekében.

**PÉPESÍTÉS** (csak a TM5010 | TM5020 modellnél)

A pépesítő toldalék főtt burgonya, répa és egyéb zöldség feldolgozására alkalmas. Ne használja túl kemény zöldségekhez.

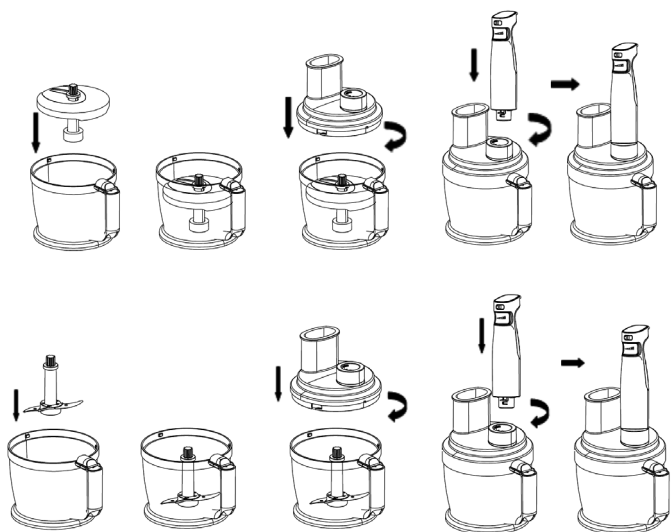
1. A nagyobb edénybe tegye bele egyenletesen az élelmiszereket.
2. Helyezze a készüléktestet a pépesítő toldalék tengelyére, és elfordításával rögzítse (győződjön meg róla, hogy a toldalékot nem lehet egyszerűen lehúzni a készüléktestről).
3. Tekerje le az egész tápkábelt. Győződjön meg róla, hogy nem ér hozzá semmilyen hőforráshoz. Dugja be a csatlakozót az elektromos aljzatba.
4. Egyik kezével fogja a készüléket, a másikkal pedig tartsa az élelmiszereket tartalmazó edényt.
5. A készüléket tegye be az élelmiszereket tartalmazó keverőtálba, és a kapcsoló (2) megnyomásával kapcsolja be. Ezzel a megnyomással választja ki a sebességet. A teljesítmény Turbóra növelhető. A tartozékkal lassan nyomogassa össze az ételt, amíg el nem éri a kívánt állagot.
6. A turmixolás befejezése után a készüléket kapcsolja ki. Húzza ki a tápkábelt a konnektorból.
7. Fordítsa el és húzza ki a pépesítő toldalékot a készüléktestből, és azonnal öblítse le folyó meleg víz alatt. Ügyeljen rá, hogy a víz ne folyjon be a tartozék belsejébe a hajtótengelyhez. Ha ez megtörténne, hagyja a fejet megszáradni, és a hajtótengelyhez cseppentsen be néhány csepp étkezési olajat a fej csapágainak könnyebb mozgása érdekében.



KONYHAI ROBOTGÉP (csak a TM5010 modellnél)

A konyhai robotgép nem csak nagy chopperként, élelmiszerek aprítására használható, hanem reszelőként is. A reszelő toldalékba beteheti a kívánt lapot. A lapokat (16a) használhatjuk durva reszelésre, szeletelésre vagy hasáburgonyához.

1. Aprításkor betesszük az aprítókést az edényben lévő tengelyre, majd hozzáadjuk az élelmiszereket. Megnyomjuk a gombot közvetlenül az edény fogantyújának felső hajlata alatt, ezzel lehetővé tesszük a fedéladapter felhelyezését, a megfelelő irányba elfordítjuk és bekattintjuk.
2. Reszeléskor feltesszük a reszelő toldalékra a kívánt lapot. Ezt a toldalékot feltesszük az edény belsejében lévő tengelyre. Megnyomjuk a gombot közvetlenül az edény fogantyújának felső hajlata alatt, ezzel lehetővé tesszük a fedéladapter felhelyezését, a megfelelő irányba elfordítjuk és bekattintjuk.
3. Helyezze vissza a fedélre a készüléktestet, és elforgatással rögzítse (ügyeljen rá, hogy a fedelet ne lehessen húzással eltávolítani a készüléktestről).
4. Tekerje le az egész tápkábelt. Győződjön meg róla, hogy nem ér hozzá semmilyen hőforráshoz. Dugja be a csatlakozót az elektromos aljzatba.
5. Egyik kezével fogja a készüléket, a másikkal pedig tartsa a konyhai robot edényét.
6. Reszeléskor kizárólag a lenyomó segítségével tegyen élelmiszert a tartályba.
7. A kapcsoló (2) megnyomásával kapcsolja be a készüléket. Ezzel a megnyomással választja ki az aprítás és a reszelés sebességét. A teljesítmény Turbóba növelhető.
8. A tevékenység befejezése után a készüléket kapcsolja ki. Húzza ki a tápkábelt a konnektorból.
9. Az edény fogantyújának felső része alatti gomb megnyomásával, elfordítással és kihúzással vegye le a fedelet a készüléktestről és törölje meg egy nedves ronggyal. Ne mossa folyó víz alatt és ne merítse vízbe!

**TISZTÍTÁS ÉS KARBANTARTÁS**

Tisztítás előtt és használat után kapcsolja ki a készüléket, és húzza ki a hálózati aljzatból.

A készülék testét egy nedves ronggyal tisztítsa.

A tisztításhoz ne használjon fém edénysúrolót, abrazív anyagokat vagy oldószert.

A váltókat nem érheti víz! Csak törölje meg őket egy nedves ronggyal.

A botmixer fejet ne merítse vízbe! Csak mossa le. Ügyeljen rá, hogy a víz ne kerüljön a fej belsejébe a hajtótengelyhez. Ha ez megtörténne, hagyja a fejet kiszáradni, és a hajtótengelyhez cseppentsen be néhány csepp étkezési olajat a botmixer fej csapágainak könnyebb mozgása érdekében.

Az edényeket és az aprítókéseket mossa el mosogatószeres meleg vízben és öblítse le tiszta vízzel, vagy mosogatógépben is elmoshatja őket.

Ha nagyobb színezőanyag-tartalmú élelmiszerekkel (pl. sárgarépa) dolgozik, egyes műanyag alkatrészek elszíneződhetnek. Az elszíneződés eltávolítása érdekében mosogatás előtt kenje be ezeket az alkatrészeket növényi olajjal és hagyja néhány percig hatni.

A nem megfelelő vagy elégtelen karbantartásból eredő meghibásodásokra nem vonatkoznak a jótállási feltételek.

SZERVIZ

Nagyobb mértékű, vagy a termék belső részeire is vonatkozó karbantartást vagy javítást szakszervizben kell elvégeztetni.

A KÖRNYEZET VÉDELME

- Lehetőleg gondoskodjon a csomagolóanyagok és a régi készülék újrahasznosításáról.
- A készülék dobozát a szelektív gyűjtőbe dobhatja.
- A polietilén (PE) műanyagzacskókat adja le újrahasznosítható anyagokat gyűjtő udvarban.

A készülék újrahasznosítása élettartama végén

Ez az elektromos roller az európai Elektromos hulladékról és elektromos berendezésekről (WEEE) szóló 2012/19/EU irányelvnek megfelelően van megjelölve. A terméken vagy a csomagolásán található szimbólum jelzi, hogy a termék nem tartozik a vegyes háztartási hulladék közé. El kell vinni olyan helyre, ahol az elektromos és elektronikus hulladékot gyűjtik újrahasznosítás céljából. A termék megfelelő módon történő megsemmisítésének biztosításával megakadályozza a környezetet és az emberi egészséget veszélyeztető negatív hatásokat, amelyeket a nem megfelelő hulladék-megsemmisítés okozhatna. A megsemmisítést a hulladékgazdálkodási előírásoknak megfelelően kell végrehajtani. A termék újrahasznosítására vonatkozó részletesebb információkért forduljon az illetékes helyi hivatalhoz, a háztartási hulladék megsemmisítésével foglalkozó szolgáltatóhoz, vagy az üzlethez, ahol a terméket vásárolta.



Ez a termék teljesíti minden rá vonatkozó EU-irányelv alapkövetelményeit.

Változtatások a szövegben, a kivitelben és a műszaki jellemzőkben előzetes figyelmeztetés nélkül történhetnek, a módosításra vonatkozó jog fenntartva.

PATEICĪBA

Pateicamies par šīs "Concept" ierīces iegādi. Ceram, ka būsiet apmierināti ar šo izstrādājumu visu tā kalpošanas laiku.

Pirms lietošanas rūpīgi izlasiet šo lietošanas instrukciju un uzglabājiet to drošā vietā, lai nepieciešamības gadījumā varētu pārlasīt. Nodrošiniet, lai arī citi cilvēki, kuri izmantos šo ierīci, pirms tās lietošanas būtu iepazinušies ar norādījumiem.

Tehniskie dati	
Spriegums	220–240 V ~ 50 Hz
Jauda	1000 W
Nepārtrauktas darbības laiks	ar stieņa uzgali: 1 min.
	ar smalcināšanas uzgali (tikai modelim TM5010 TM5020): 10 sek.
	ar putošanas uzgali (tikai modelim TM5010 TM5020): 2 min.
	ar biezeņu gatavošanas uzgali (tikai modelim TM5010 TM5020): 1 min.
	ar dubulto slotiņu (tikai modelim TM5010): 2 min.
	virtuves kombains (tikai modelim TM5010): 15 sek.
Trokšņa	≤85 dB (A)

Deklarētā trokšņa vērtība apzīmē akustiskās jaudas A līmeni, ņemot vērā atsaucies akustisko jaudas līmeni 1 pW.

SVARĪGI DROŠĪBAS NORĀDĪJUMI

- Lietojiet šo ierīci tikai tā, kā izklāstīts šajā lietošanas instrukcijā.
- Pirms ierīces pirmās izmantošanas noņemiet visu iepakojumu un reklāmas materiālus.
- Pārliedzieties, ka elektrotīkla spriegums atbilst tam spriegumam, kas ir minēts uz tehnisko pamatdatu plāksnītes.
- Neatstājiet ierīci bez uzraudzības, kad tā ir ieslēgta vai pat tikai pievienota kontaktligzdai.
- Novietojiet ierīci tikai uz stabilas un siltumizturīgas virsmas drošā attālumā no citiem siltuma avotiem.
- Atvienojiet ierīci no kontaktligzdas, kad to nelietojat.
- Atvienojot ierīci no elektrotīkla, nekad neraujiet elektrības vadu. Satveriet kontaktdakšu un atvienojiet to, viegli pavelkot.
- Neļaujiet ar ierīci darboties bērniem vai personām bez attiecīgām iemaņām. Izmantojiet to bērniem nepieejamā vietā.
- Personām ar ierobežotām kustību spējām, ierobežotu maņu uztveri, nepietiekamām gara spējām vai cilvēkiem, kas nepārzina pareizu tās izmantošanu, šī ierīce jāizmanto tikai atbildīgas, ziņošanas personas uzraudzībā.
- Ja ierīces izmantošanas laikā tuvumā ir bērni, ievērojiet papildu piesardzību.

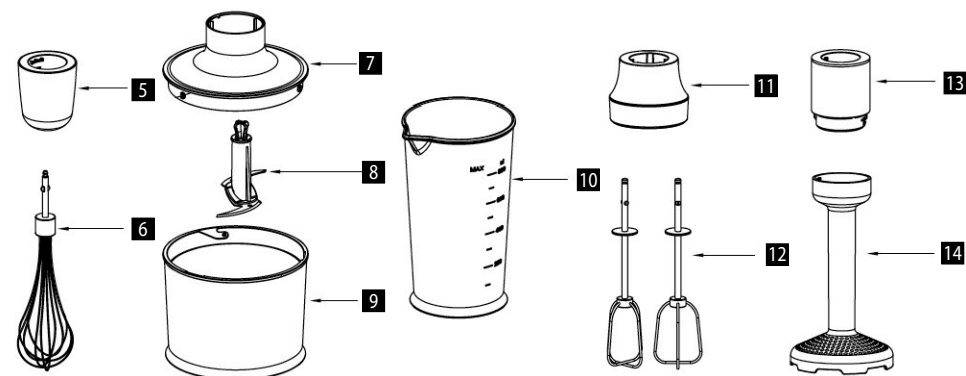
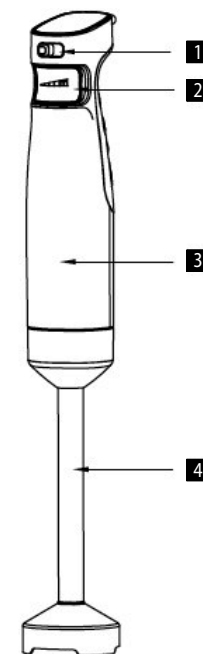
- Neļaujiet izmantot ierīci kā rotaļlietu.
- Nodrošiniet, lai strāvas vads nebūtu darba zonā un tam nevarētu piekļūt bērni.
- Nelietojiet ierīci ārpus telpām vai uz mitras virsmas. Iespējams elektriskās strāvas trieciens!
- Izmantojiet tikai ražotāja ieteiktos piederumus.
- Neizmantojiet ierīci ar bojātu elektrības vadu vai kontaktdakšu. Lai veiktu bojātu detaļu labošanu vai maiņu, nekavējoties sazinieties ar pilnvaroto servisa apkalpes centru.
- Nevelciet un nepārvietojiet ierīci, velkot to aiz elektrības vada.
- Novietojiet ierīci drošā attālumā no tādiem siltuma avotiem kā krāsnis u. tml. Nepakļaujiet ierīci tiešu saules staru vai mitruma iedarbībai.
- Nepieskarieties ierīcei ar mitrām vai slapjām rokām.
- Pirms piederumu uzstādīšanas, apkopes vai jebkāda bojājuma gadījumā izslēdziet ierīci un atvienojiet vadu no elektrotīkla.
- Ierīce ir paredzēta tikai mājsaimniecības vajadzībām. Tā nav paredzēta ekspluatācijai komercnolūkos.
- **Nepieļaujiet elektrības vada, kontaktdakšas vai ierīces nokļūšanu ūdenī vai citā šķidrumā.**
- Regulāri pārbaudiet, vai ierīce un elektrības vads nav bojāti. Bojātu ierīci nedrīkst ieslēgt.
- Ekspluatācijas laikā pārliecinieties, ka mati, pirksti un apģērbs ir drošā attālumā no ierīces kustīgajām daļām.
- **Piesardzīgi rīkojieties ar uzgaļiem, jo asmeņi ir ļoti asi un var izraisīt traumu.**
- Piederumus nedrīkst izmantot mikroviļņu krāsnī.
- Dažas daļas var turpināt kustību vēl brīdi pēc motora izslēgšanas un strāvas vada atvienošanas no kontaktligzdas. Pagaidiet, līdz kustība ir pilnībā apturēta.
- Izmantojiet ierīci tikai pārtikas produktu apstrādei.
- Maksimālā pieļaujamā ar ierīci apstrādājamo pārtikas produktu temperatūra ir 80°C. Neizmantojiet ļoti karstus produktus!
- Ir aizliegts labot ierīci patstāvīgi. Sazinieties ar pilnvaroto servisa centru.
- Bērni vecumā no 8 gadiem un vecāki, kā arī personas ar fiziskiem, maņu vai garīgiem traucējumiem vai ar nepietiekamu pieredzi un zināšanām drīkst izmantot šo ierīci, ja viņi atrodas citu cilvēku uzraudzībā vai arī ir instruēti par ierīces izmantošanu drošā veidā, kā arī izprot iespējamo bīstamību. Lietotāja veikto ierīces tīrīšanu un apkopi nedrīkst veikt bērni,

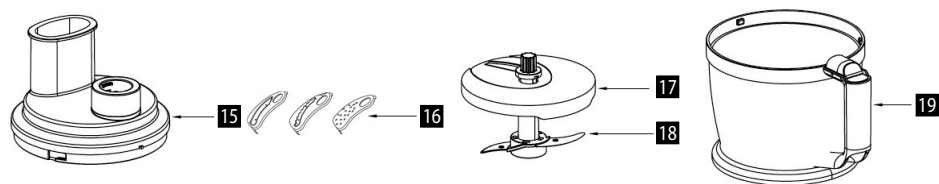
kas jaunāki par 8 gadiem un neatrodas pieaugušo uzraudzībā. Bērni, kas ir jaunāki par 8 gadiem, nedrīkst atrasties ierīces un tās vada tuvumā. Neļaujiet bērniem rotaļāties ar šo ierīci.

Ražotāja norādījumu neievērošanas dēļ var tikt atteikts garantijas remonts.

IERĪCES APRAKSTS

- 1 Drošības slēdzis
- 2 Slēdzis
- 3 Ierīces korpuss
- 4 Stieņa uzgalis
- 5 Putošanas slotiņas piedziņas mehānisms (tikai TM5010 | TM5020)
- 6 Putošanas slotiņa (tikai TM5010 | TM5020)
- 7 Vāks ar smalcināšanas trauka piedziņas mehānismu (tikai TM5010 | TM5020)
- 8 Smalcināšanas asmens (tikai TM5010 | TM5020)
- 9 Smalcināšanas trauks (tikai TM5010 | TM5020)
- 10 Putošanas trauks
- 11 Dubulto slotiņu piedziņas mehānisms (tikai TM5010)
- 12 Dubultās slotiņas (tikai TM5010)
- 13 Biezeņu gatavošanas uzgaļa piedziņas mehānisms (tikai TM5010 | TM5020)
- 14 Biezeņu gatavošanas uzgalis (tikai TM5010 | TM5020)
- 15 Virtuves kombains – vāks ar piedziņas mehānismu (tikai TM5010)
- 16 Virtuves kombains – rīve (tikai TM5010)
- 17 Virtuves kombains – rīvēšanas uzgalis (tikai TM5010)
- 18 Virtuves kombains – smalcināšanas asmens (tikai TM5010)
- 19 Virtuves kombains – trauks (tikai TM5010)





LIETOŠANAS INSTRUKCIJA

BRĪDINĀJUMS

Pirms piederumu pievienošanas vai noņemšanas vienmēr atvienojiet kontaktdakšu no kontaktligzdas.

Pirms jaunas ierīces izmantošanas higiēnas nolūkos notīriet to ar mitru drāniņu un nomazgājiet visus noņemamos piederumus siltā ūdenī.

Ierīce ir paredzēta īslaicīgai lietošanai. Neizmantojiet ierīci nepārtrauktā darbībā ilgāk, nekā norādīts tabulā "tehniskie parametri". Pirms turpmākas lietošanas ierīce ir jāatdzesē.

MAISIŠANA

Stieņa uzgalis ir paredzēts mērču, garnējumu, zupu, majonēzes, zīdaiņu pārtikas, jaukto dzērienu un piena kokteiļu pagatavošanai.

1. Ievietojiet produktu maisīšanas traukā vai citā augstā virtuves traukā.
2. Piestipriniet ierīces korpusu pie stieņa uzgaļa vārpstas un pagriežot nofiksējiet to (pārliecinieties, ka stieņa stiprinājumu nevar noņemt no ierīces, vienkārši pavelkot).
3. Atritiniet visu komplektācijā iekļauto vadu. Pārliecinieties, kas tas nesaskaras ar jebkādiem tuvumā esošiem siltuma avotiem. Pievienojiet kontaktdakšu strāvas tīklam.
4. Ar vienu roku turiet ierīces korpusu, bet ar otru – maisīšanas trauku.
5. Ievietojiet ierīci maisīšanas traukā, kurā ir pārtikas produkti, un nospiediet slēdzi (2), lai ieslēgtu. Nospiediet, lai izvēlētos maisīšanas ātrumu. Jaudu var palielināt līdz "Turbo". Maisa apļveida kustībām trauka apakšdaļā. Pēc maisīšanas izslēdziet ierīci. Atvienojiet vadu no kontaktligzdas.
6. Pagrieziet un izvelciet stieņa uzgali no ierīces korpusa un uzreiz noskalojiet zem tekoša silta ūdens. Pārliecinieties, ka ūdens neietek uzgaļa iekšpusē, kur atrodas piedziņas ass. Ja tā notiek, ļaujiet stieņa uzgalim izžūt un ieeļļojiet to ar dažiem pārtikas eļļas pilieniem, lai uzlabotu gultņu darbību.

MAJONĒZES RECEPTES PIEMĒRS

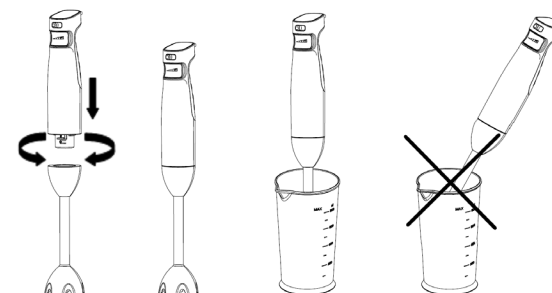
200–250 ml eļļas

1 ola (olbaltums un dzeltenums)

1 tējkarote citrona sulas vai etiķa

sāls un pipari pēc nepieciešamības

Ievietojiet visas sastāvdaļas augstā traukā iepriekš minētajā secībā. Iegremdējiet stieņa uzgali līdz pašai maisīšanas trauka apakšai. Ieslēdziet slēdzi, turiet ierīci šādā pozīcijā, līdz eļļa izveido emulsiju. Lēni pārvietojiet darbojošos ierīci augšup un lejup, līdz majonēze iegūst nepieciešamo blīvumu.



SMALCINĀŠANA (tikai modelim TM5010 | TM5020)

Smalcināšanas trauks ir piemērots gaļas, siera, sīpolu, garšaugu, ķiploku, burkānu, valriekstu, mandeļu, zāvētu plūmju un līdzīgu produktu smalcināšanai.

Nesmalciniet pārāk cietus pārtikas produktus, piemēram, muskatriekstus, kafijas pupiņas vai graudus.

Gaļa, siers, sīpoli, ķiploki, burkāni vai saldēti produkti ir vispirms jāsaģiež.

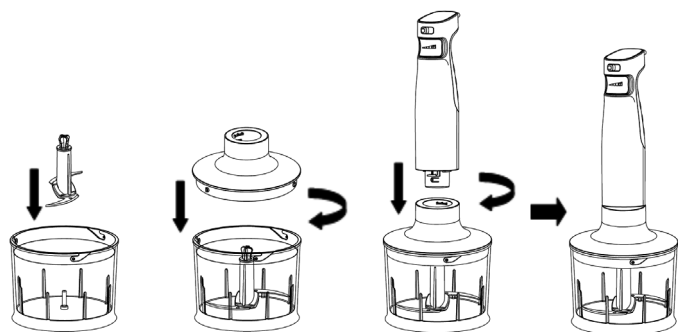
Garšaugiem noņemiet stublājus, riekstiem – čaumalas.

No gaļas atdaliet kaulus, skrimšļus, cīpslas un ādu.

1. Ievietojiet smalcināšanas traukā smalcināšanas asmeni, pārtikas produktus un aizveriet to, izmantojot vāku ar piedziņas mehānismu.
2. Novietojiet ierīces korpusu uz vāka ar piedziņas mehānismu un nostipriniet, pagriežot to.
3. Atritiniet visu komplektācijā iekļauto vadu. Pārliecinieties, kas tas nesaskaras ar jebkādiem tuvumā esošiem siltuma avotiem. Pievienojiet kontaktdakšu strāvas tīklam.
4. Ar vienu roku turiet ierīces korpusu, bet ar otru – smalcināšanas trauku.
5. Nospiediet slēdzi (2), lai ieslēgtu ierīci. Ar turbo taustiņu var īslaicīgi maksimāli palielināt motora apgriezienu ātrumu.
6. Pēc smalcināšanas pabeigšanas izslēdziet ierīci. Pagrieziet ierīces korpusu un pēc tam izvelciet, lai atdalītu ierīci no piedziņas mehānisma vāka. Atvienojiet vadu no kontaktligzdas.
7. Noslaukiet smalcināšanas trauka vāku ar piedziņas mehānismu, izmantojot mitru drāniņu. Neiegremdējiet to ūdenī un nemazgājiet tekošā ūdenī!

Ieteicamais produkta daudzums un sagatavošanas laiks smalcināšanai

Pārtikas produkts	Maks. daudzums	Aptuvenais smalcināšanas laiks
Gaļa (1 cm lieli gabaliņi)	200 g	15 sek.
Siers (1 cm lieli gabaliņi)	200 g	15 sek.
Rieksti	200 g	15 sek.
Garšaugi	40 g	10 sek.
Sīpoli	200 g	15 sek.
Ķiploki	40 g	10 sek.
Burkāni (1 cm lieli gabaliņi)	200 g	15 sek.

**PUTOŠANA** (tikai modelim TM5010 | TM5020)

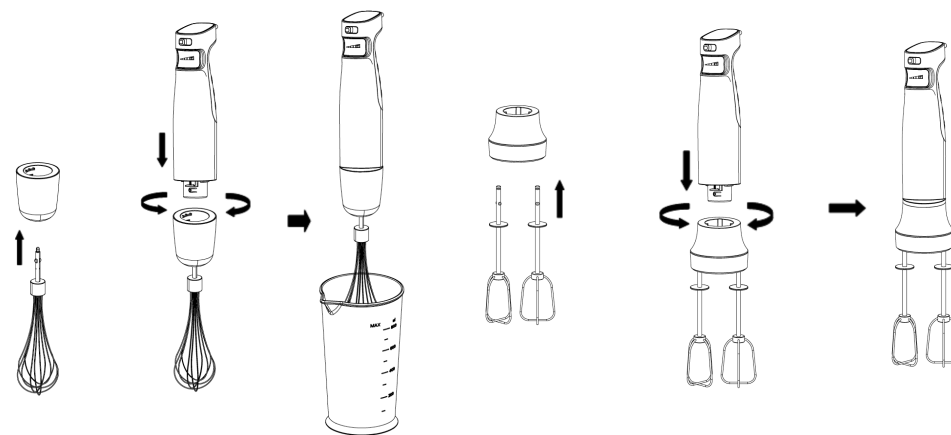
Izmantojiet putošanas uzgali, putošanas slotiņu un dubultās slotiņas tikai saldajam krējumam, olbaltumam, biskvīta mīklai un neceptiem desertiem.

Izmantojiet trauku ar lielu diametru.

Saputojiet maks. 400 ml atdzesēta saldā krējuma (min. tauku saturs 30 %, 4–8 °C).

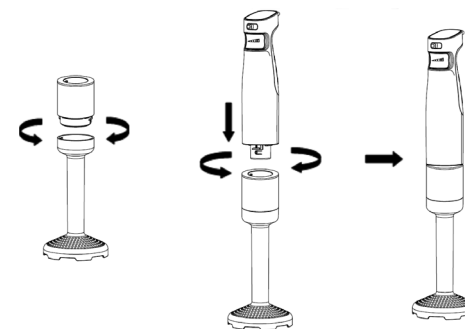
Saputojiet maks. 4 olu baltumus.

1. Ievietojiet produktus traukā ar lielu diametru.
2. Novietojiet ierīces korpusu uz stieņa pagarinājuma piedziņas ass un pagriežot nofiksējiet.
3. Atritiniet visu komplektācijā iekļauto vadu. Pārliedzieties, kas tas nesaskaras ar jebkādiem tuvumā esošiem siltuma avotiem. Pievienojiet kontaktdakšu strāvas tīklam.
4. Ar vienu roku turiet ierīces korpusu, bet ar otru – putošanas trauku.
5. Ievietojiet ierīci putošanas traukā, kurā ir pārtikas produkti, un ieslēdziet slēdzi (2), lai ieslēgtu ierīci. Putojiet ar apļveida kustībām trauka apakšējā daļā un griežiet trauku pulksteņrādītāja kustības virzienā. Ar turbo taustiņu var īslaicīgi maksimāli palielināt motora apgriezienu ātrumu.
6. Pēc putošanas izslēdziet ierīci. Atvienojiet vadu no kontaktligzdas.
7. Atbrīvojiet putošanas uzgali, to pagriežot, un uzreiz noskalojiet tekošā ūdenī. Pārliedzieties, ka ūdens neietek uzgaļa iekšpusē, kur atrodas piedziņas ass. Ja tā notiek, ļaujiet putošanas uzgali izžūt un ieeļļojiet to ar dažiem pārtikas eļļas pilieniem, lai uzlabotu putošanas uzgaļa gultņu darbību.

**BIEZEŅU GATAVOŠANA** (tikai modelim TM5010 | TM5020)

Biezeņu gatavošanas uzgali ir paredzēts vārītu kartupeļu, burkānu un citu dārzeņu apstrādei. Neizmantojiet pārāk cietus pārtikas produktus.

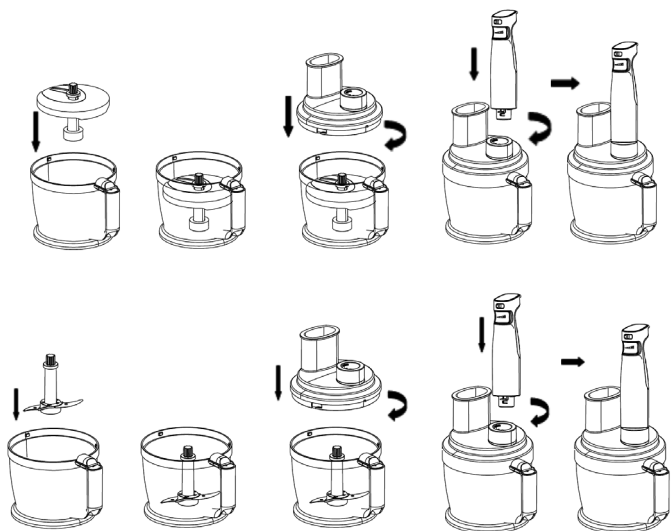
1. Vienmērīgi ievietojiet produktus lielākā traukā.
2. Piestipriniet ierīces korpusu pie biezeņu gatavošanas uzgaļa vārpstas un pagriežot nofiksējiet to (pārliedzieties, ka uzgali nevar noņemt no ierīces, vienkārši pavelkot).
3. Atritiniet visu komplektācijā iekļauto vadu. Pārliedzieties, kas tas nesaskaras ar jebkādiem tuvumā esošiem siltuma avotiem. Pievienojiet kontaktdakšu strāvas tīklam.
4. Ar vienu roku turiet ierīces korpusu, bet ar otru – trauku ar pārtikas produktiem.
5. Ievietojiet ierīci traukā, kurā ir pārtikas produkti, un nospiediet slēdzi (2), lai ieslēgtu. Nospiediet, lai izvēlētos maisīšanas ātrumu. Jaudu var palielināt līdz "Turbo". Mīciet pārtikas produktus ar uzgali līdz vēlamajai konsistencei.
6. Pēc maisīšanas izslēdziet ierīci. Atvienojiet vadu no kontaktligzdas.
7. Pagriežiet un izvelciet biezeņu gatavošanas uzgali no ierīces korpusa un uzreiz noskalojiet zem tekoša silta ūdens. Pārliedzieties, ka ūdens neietek uzgaļa iekšpusē, kur atrodas piedziņas ass. Ja tā notiek, ļaujiet uzgali izžūt un ieeļļojiet to ar dažiem pārtikas eļļas pilieniem, lai uzlabotu uzgaļa gultņu darbību.



VIRTUVES KOMBAINS (tikai modelim TM5010)

Virtuves kombainu var izmantot ne tikai kā lielu smalcinātāju ēdiena sagriešanai, bet arī kā rīvi. Ievietojiet rīvēšanas uzgali vēlamo uzliku. Uzlikas (16a) ir paredzētas rupjai rīvēšanai, šķēlītēm vai fri kartupeļiem.

- Lai smalcinātu, ievietojiet smalcināšana asmeni uz vārpstas trauka iekšpusē un pēc tam pievienojiet pārtikas produktus. Nospiediet taustiņu zem trauka roktura augšējā izliekuma, ļaujot novietot vāka piedziņas mehānismu. Pagrieziet to pareizajā virzienā un ar klikšķi nofiksējiet.
- Lai rīvētu, izvēlētā uzlika jāiestata rīvēšanas uzgali. Šis uzgalis jānovieto uz vārpstas trauka iekšpusē. Nospiediet taustiņu zem trauka roktura augšējā izliekuma, ļaujot novietot vāka piedziņas mehānismu. Pagrieziet to pareizajā virzienā un ar klikšķi nofiksējiet.
- Uzlieciet ierīces korpusu uz vāka un pagriezot nofiksējiet (pārliecinieties, ka vāku nevar noņemt no ierīces korpusa, vienkārši pavelkot).
- Atritiniet visu komplektācijā iekļauto vadu. Pārliecinieties, kas tas nesaskaras ar jebkādiem tuvumā esošiem siltuma avotiem. Pievienojiet kontaktdakšu strāvas tīklam.
- Ar vienu roku turiet ierīces korpusu, bet ar otru – virtuves kombaina trauku.
- Rīvējot ievietojiet pārtikas produktus traukā tikai ar iebīdīšanas lāpstiņu.
- Nospiediet slēdzi (2), lai ieslēgtu ierīci. Nospiediet, lai izvēlētos smalcināšanas un rīvēšanas ātrumu. Jaudu var palielināt līdz "Turbo".
- Pēc darbības pabeigšanas izslēdziet ierīci. Atvienojiet vadu no kontaktligzdas.
- Nospiediet taustiņu zem trauka roktura augšdaļas, pagrieziet un pavelkot noņemiet vāku no ierīces korpusa un noslaukiet ar mitru drāniņu, Nemazgājiet zem tekoša ūdens un neiegremdējiet ūdenī!

**TĪRĪŠANA UN APKOPE**

Pirms tīrīšanas un pēc izmantošanas izslēdziet ierīci un atvienojiet strāvas vadu no elektrotīkla.

Notīriet ierīces korpusu ar mitru drāniņu.

Ierīces tīrīšanai neizmantojiet metāla suku, abrazīvas vielas vai šķīdinātāju.

Piedziņas mehānismu nedrīkst pakļaut ūdens iedarbībai! Notīriet ierīces korpusu ar mitru drāniņu.

Neiegremdējiet stieņa uzgali ūdenī! Vienkārši nomazgājiet to. Pārliecinieties, ka ūdens neiekļūst uzgaļa iekšpusē, kur atrodas piedziņas ass. Ja tas notiek, ļaujiet stieņa uzgalim izžūt un ieeļļojiet piedziņas asi ar dažiem pārtikas eļļas pilieniem, lai uzlabotu gultnu darbību.

Nomazgājiet piederumus un asmeņus remdenā ūdenī ar mazgāšanas līdzekli un noskalojiet tīrā ūdenī vai arī izmantojiet trauku mazgājamo mašīnu.

Apstrādājot pārtikas produktus ar lielāku krāsvielu saturu (piemēram, burkānus), var iekrāsoties dažas plastmasas detaļas. Lai novērstu iekrāsojumu, pirms detaļu mazgāšanas noslaukiet tās ar augu eļļu un ļaujiet tai dažas minūtes iedarboties.

Uz bojājumiem, ko izraisījis nepiemēroti vai nepietiekami uzturēšanas darbi, neattiecas garantijas noteikumi.

TEHNISKĀ APKALPE

Plašāka mēroga apkopes un remontdarbi, kuriem ir nepieciešama iekļaušanās ierīces iekšpusē, jāveic kvalificētam speciālistam vai servisa centram.

VIDES AIZSARDŽĪBA

- Nododiet iepakojuma materiālu un vecās ierīces otrreizējai pārstrādei.
- Ierīču kastes var nodot atkritumu šķirošanas punktos.
- Polietilēna (PE) maisiņus nododiet otrreizējai pārstrādei paredzēto materiālu savākšanas punktā.

Ierīces otrreizējā pārstrāde tās kalpošanas laika beigās

Šī ierīce ir marķēta saskaņā ar Eiropas Parlamenta un Padomes Direktīvu 2012/19/ES par elektrisko un elektronisko iekārtu atkritumiem (EEIA). Simbols uz izstrādājuma vai tā iepakojuma norāda, ka šis izstrādājums nepieder sadzīves atkritumiem. Tas jānogādā elektrisko un elektronisko iekārtu otrreizējās pārstrādes savākšanas punktā. Nodrošinot šā izstrādājuma pareizu iznīcināšanu, tiks novērsta nelabvēlīga ietekme uz vidi un cilvēku veselību, ko var izraisīt nepareiza ierīces iznīcināšana. Iznīcināšana jāveic saskaņā ar noteikumiem par atkritumu apstrādi. Lai iegūtu papildu informāciju par šīs ierīces otrreizēju pārstrādi, lūdzu, sazinieties ar vietējās pašvaldības sadzīves atkritumu iznīcināšanas dienestu vai veikal, kurā iegādājāties izstrādājumu.



Šis izstrādājums atbilst visām piemērojamo ES direktīvu pamatprasībām.

Izmaiņas tekstā, konstrukcijā un tehniskajās specifikācijās var tikt veiktas bez iepriekšēja brīdinājuma, un mēs paturam tiesības veikt šīs izmaiņas.

ACKNOWLEDGMENT

Thank you for purchasing a Concept product. We wish you much joy with your new appliance every day you use it. Please read the instruction manual carefully before initial use. To refer to this manual any time you need to, we recommend you to keep it in a safe place. And please pass it to any future owner of the appliance.

Technical specifications	
Voltage	220–240 V ~ 50 Hz
Input	1000 W
Continuous operating time	with a stick attachment 1 min
	with a chopping attachment (type TM5010 TM5020 only): 10 s
	with a whisk attachment (type TM5010 TM5020 only): 2 min
	with a purée attachment (type TM5010 TM5020 only): 1 min
	with a double whisk (type TM5010 only): 2 min
with a food processor (type TM5010 only): 15 s	
Noise	≤85 dB (A)

The declared noise levels represent the A-level acoustic power, with respect to a reference acoustic power of 1 pW.

IMPORTANT SAFETY PRECAUTIONS

- Do not use the appliance in any other way than as described in this manual.
- Remove all the covering and marketing materials from the appliance before the first use.
- Make sure the mains voltage corresponds to the values on the rating plate of the appliance.
- Do not leave the appliance unattended when it is switched on or connected to the mains.
- Only place the appliance on a stable and heat-resistant surface away from other heat sources.
- Disconnect the appliance from the electrical outlet if it is not being used.
- When disconnecting the appliance from the wall outlet, never pull the power cord, grasp the plug end and disconnect it by removing it from the receptacle.
- Do not allow children or unauthorized people to handle the appliance, use it out of their reach.
- Persons with reduced mobility, reduced sensory perception, mental disadvantage or persons not familiar with the operation must use the appliance only under the supervision of responsible person, who is familiar with the instructions.

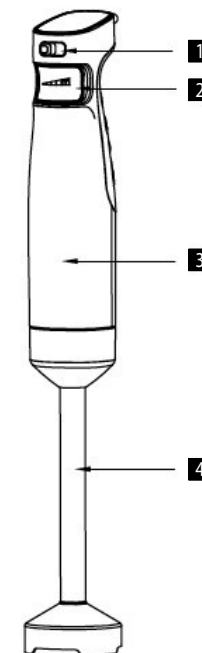
- Pay extra attention if the appliance is used near children.
- Do not use the appliance as a toy.
- Do not allow the power cord to hang freely over the edge of the worktop where children might reach it.
- Do not use the appliance outdoors or on a wet surface, there is a risk of electric shock.
- Do not use any accessories other than those recommended by the manufacturer.
- Do not use the appliance with a damaged cord or plug and have it repaired immediately by an authorized service centre.
- Do not use the power cord to move or handle the appliance.
- Keep the appliance away from heat sources such as radiators, ovens, etc. Protect it from direct sunlight and humidity.
- Do not touch the appliance with wet hands.
- When installing accessories, cleaning and maintenance or in the event of a malfunction, switch off the appliance and disconnect the plug from the electrical outlet.
- The appliance is only suitable for home use and is not intended for commercial use.
- **Do not immerse the power cord, plug or appliance in water or any other liquid.**
- Check the appliance and the power cord for damage regularly. Never switch on a damaged appliance.
- Keep your hair, fingers and cloth away from the moving parts of the appliance.
- **Pay extra attention when handling the attachments, the blades are very sharp and can cause injury.**
- The appliance accessories must not be used in a microwave oven.
- Immediately after switching off the motor and unplugging the power cord, some parts may be still moving for a while. Wait until they stop completely.
- Use the appliance for food processing only.
- The maximum allowable temperature of processed food is 80 °C. Do not use the appliance for boiling food!
- Do not repair the appliance yourself. Contact an authorized service centre.
- This appliance can be used by children aged from 8 years and above and persons with reduced physical, sensory or mental capabilities or

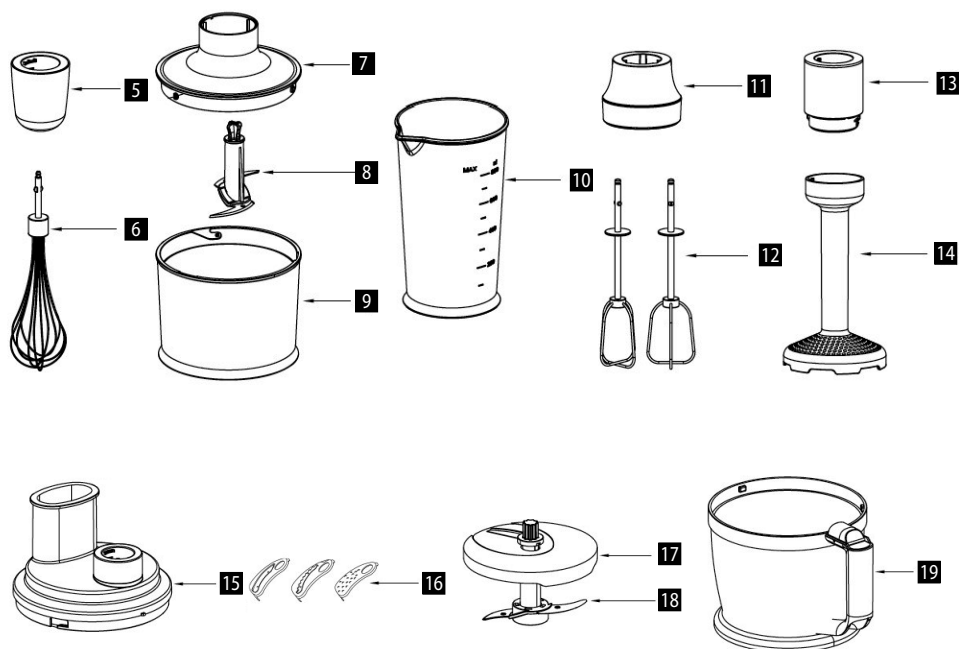
lack of experience and knowledge if they have been given supervision or instruction concerning the use of the appliance in a safe way and understand the hazards involved. Cleaning and maintenance performed by the user must not be carried out by children unless they are at least 8 years old and under supervision. Children aged under 8 years of age must be kept away from the appliance and its power cord. Do not let children play with the appliance.

Damages from failure to follow the manufacturer's instructions are not covered by the warranty.

PRODUCT DESCRIPTION

- 1 Security lock
- 2 Switch
- 3 Appliance body
- 4 Stick attachment
- 5 Whipping whisk transmission (TM5010 | TM5020 only)
- 6 Whipping whisk (TM5010 | TM5020 only)
- 7 Transmission lid of the chopping bowl (TM5010 | TM5020 only)
- 8 Chopping blade (TM5010 | TM5020 only)
- 9 Chopping bowl (TM5010 | TM5020 only)
- 10 Blending bowl
- 11 Double whisk transmission (TM5010 only)
- 12 Double whisk (TM5010 only)
- 13 Purée attachment transmission (TM5010 | TM5020 only)
- 14 Purée attachment (TM5010 | TM5020 only)
- 15 Food processor – transmission lid (TM5010 only)
- 16 Food processor – graters (TM5010 only)
- 17 Food processor – grating attachment (TM5010 only)
- 18 Food processor – chopping blade (TM5010 only)
- 19 Food processor – bowl (TM5010 only)





OPERATING INSTRUCTIONS

NOTICE

Always disconnect the plug out of the electrical outlet before assembling or removing accessories!
Before putting a new appliance into operation, you should wipe it thoroughly with a damp cloth and wash all removable parts in warm water for hygienic reasons.
The appliance is intended for short-term operation. Do not use the appliance continuously for longer than the time specified in the technical parameters table. Allow the appliance to cool down before further use.

BLENDING

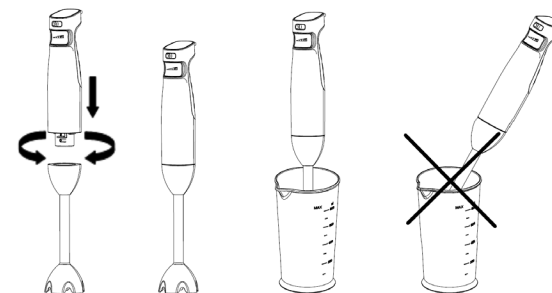
The stick attachment is intended for preparing sauces, toppings, soups, mayonnaise, baby food, mixed drinks and milkshakes.

- Put the foods in the blending bowl or any other higher kitchenware.
- Place the appliance body on the shaft of the stick attachment and turn it to lock it (pull it make sure that the stick attachment cannot be separated from the appliance body).
- Unwind the power cord completely. Make sure it does not touch any nearby heat sources. Insert the plug into the wall outlet.
- Hold the appliance body with one hand and the blending bowl with the other.
- Insert the appliance into the blending bowl with foods and press the switch (2) to switch it on. Press to select the blending speed. The power can be increased to Turbo. Blend the foods in a circular motion at the bottom of the bowl. After you have finished blending, switch off the appliance. Unplug the power cord from the socket.
- Turn and pull to remove the stick attachment from the appliance body and rinse it immediately under warm running water. Make sure that water does not get into the inside of the attachment to the drive shaft area. If this happens, allow the stick attachment to dry and drip a few drops of edible oil into the drive shaft area to ensure better run of the stick attachment bearing.

MAYONNAISE RECIPE EXAMPLE

200-250 ml of oil
1 egg (yolk and white)
1 tsp of lemon juice/vinegar
Salt and pepper to taste

Put all foods in a high container in the order described. Immerse the stick attachment to the bottom of the blending bowl. Press the ON/OFF button and hold the appliance in this position until the oil creates an emulsion. Then slowly move the appliance up and down until you reach the desired thickness of the mayonnaise.



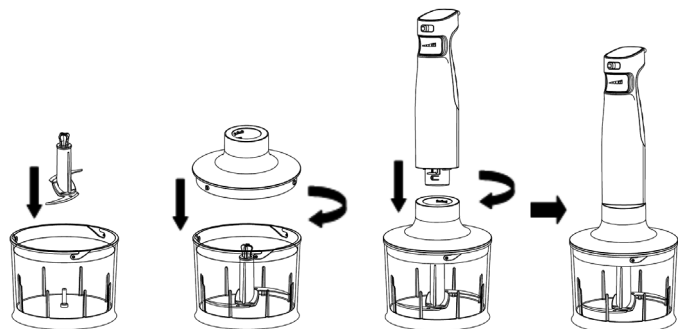
CHOPPING (model TM5010 | TM5020 only)

The chopping bowl is suitable for chopping meat, cheese, onions, herbs, garlic, carrots, walnuts, almonds, prunes, etc. Do not chop extremely hard foods such as nutmeg, coffee beans and grains.
Cut foods such as meat, cheese, onions, garlic, carrots and frozen foods first.
Remove stems from herbs, remove shells from nuts.
Remove bones, gristles, tendons and skin from meat.

- Insert the chopping blade and foods into the chopping bowl and close it with a transmission lid.
- Place the appliance body on the transmission lid and turn it to lock it.
- Unwind the power cord completely. Make sure it does not touch any nearby heat sources. Insert the plug into the wall outlet.
- Hold the appliance body with one hand and the chopping bowl with the other.
- Press the switch (2) to switch on the appliance. You can use the Turbo button and briefly increase the motor speed to maximum.
- After you have finished chopping, switch off the appliance. Turn the appliance body and then pull it to remove it from the transmission lid. Unplug the power cord from the socket.
- Wipe the transmission lid of the chopping bowl with a damp cloth. Do not wash it under running water and do not immerse it in water!

Recommended quantities of foods and preparation times for chopping

Food	Max. quantity	Approximate time of chopping
Meat (1cm pieces)	200 g	15 s
Cheese (1 cm pieces)	200 g	15 s
Nuts	200 g	15 s
Herbs	40 g	10 s
Onion	200 g	15 s
Garlic	40 g	10 s
Carrot (1cm pieces)	200 g	15 s



WHIPPING (model TM5010 | TM5020 only)

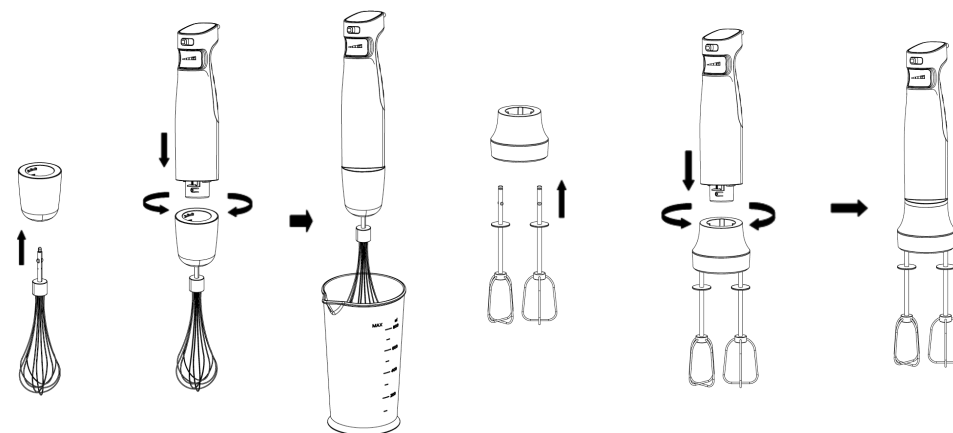
Use the whisk attachment, whipping whisk and double whisk only for whipping cream, egg whites, preparing runny sponge mixture and no-bake desserts.

Use a wide bowl.

Whip a maximum of 400 ml of chilled cream (min. fat content 30 %, 4-8 °C).

Whip a maximum of 4 egg whites.

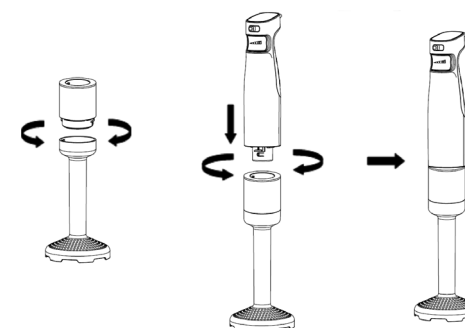
1. Put foods in a wide bowl.
2. Place the appliance body on the transmission shaft of the whisk attachment and turn it to lock it.
3. Unwind the power cord completely. Make sure it does not touch any nearby heat sources. Insert the plug into the wall outlet.
4. Hold the appliance body with one hand and the whipping bowl with the other.
5. Insert the appliance into the whipping bowl with foods and press the switch (2) to switch it on. Whip in a circular motion at the bottom of the bowl and keep turning the bowl clockwise. You can use the Turbo button and briefly increase the motor speed to maximum.
6. After you have finished whipping, switch off the appliance. Unplug the power cord from the socket.
7. Turn the attachment to remove the whisk attachment and rinse it immediately under warm running water. Make sure that water does not get into the inside of the attachment to the drive shaft area. If this happens, allow the whisk attachment to dry and drip a few drops of edible oil into the drive shaft area to ensure better run of the whisk attachment bearing.



PURÉE (model TM5010| TM5020 only)

The purée attachment is suitable for processing boiled potatoes, carrots and other vegetables. Do not use foods that are too hard.

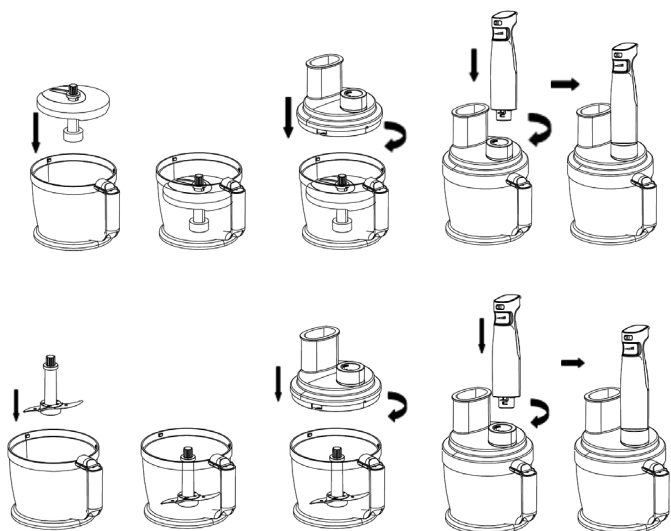
1. Put the foods evenly in a larger bowl.
2. Place the appliance body on the shaft of the purée attachment and turn it to lock it (pull it make sure that the purée attachment cannot be separated from the appliance body).
3. Unwind the power cord completely. Make sure it does not touch any nearby heat sources. Insert the plug into the wall outlet.
4. Hold the appliance body with one hand and the bowl with foods with the other.
5. Insert the appliance into the bowl with foods and press the switch (2) to switch it on. Press to select the blending speed. The power can be increased to Turbo. Use the attachment to slowly press the foods until the desired consistency is reached.
6. After you have finished blending, switch off the appliance. Unplug the power cord from the socket.
7. Turn and pull to remove the purée attachment from the appliance body and rinse it immediately under warm running water. Make sure that water does not get into the inside of the attachment to the drive shaft area. If this happens, allow the attachment to dry and drip a few drops of edible oil into the drive shaft area to ensure better run of the attachment bearing.



FOOD PROCESSOR (model TM5010 only)

The food processor can be used not only as a large chopper, but also as a grater. You can insert the plate of your choice into the grating attachment. The plates (16a) can be used for coarse grating, making slices or chips.

1. When chopping, place the chopping blade on the shaft inside the bowl and then add the foods. Press the button just below the top bend of the bowl handle, this will allow you to put on the transmission lid. Turn the lid in the correct direction to lock it in its place.
2. When grating, insert the selected plate into the grating attachment. Place this attachment on the shaft inside the bowl. Press the button just below the top bend of the bowl handle, this will allow you to put on the transmission lid. Turn the lid in the correct direction to lock it in its place.
3. Place the appliance body on the lid and turn it to lock it (pull it make sure that lid cannot be separated from the appliance body).
4. Unwind the power cord completely. Make sure it does not touch any nearby heat sources. Insert the plug into the wall outlet.
5. Hold the appliance body with one hand and the food processor with the other.
6. When grating, put the foods in the feed tube using the pusher only.
7. Press the switch (2) to switch on the appliance. Press to select the chopping and grating speed. The power can be increased to Turbo.
8. After you have finished, switch off the appliance. Unplug the power cord from the socket.
9. Press the button under the top part of the bowl handle, turn and pull to remove the lid from the body of the appliance and wipe it with a damp cloth. Do not wash under running water or immerse in water!

**CLEANING AND MAINTENANCE**

Before cleaning and after use of the appliance, switch the appliance off and disconnect it from the mains. Wipe the appliance body with a damp cloth.

Do not use pot scourer, abrasives solutions or solvents for cleaning.

The transmissions must not come into contact with water! Simply wipe them with a damp cloth.

Do not immerse the stick attachment in water! Simply wash it. Make sure that water does not get into the inside of the attachment to the drive shaft area. If this happens, allow the stick attachment to dry and drip a few drops of edible oil into the drive shaft area to ensure better run of the stick attachment bearing.

Wash bowls and chopping blades in warm detergent water and rinse with clean water or wash them in a dishwasher. If you process foods with a higher concentration of pigment (e.g. carrots), some plastic parts may become discoloured. To remove the discolouration, coat these parts with vegetable oil before washing and leave it for a few minutes.

Defects caused by improper or insufficient maintenance are not covered by the warranty.

SERVICE

Extensive maintenance or repair, which requires access to internal parts of the product, has to be performed by a qualified service centre.

ENVIRONMENTAL CONCERNS

- Packaging materials and old appliances should be recycled.
- Packaging materials may be disposed of as sorted waste.
- Dispose the plastic bags made of polyethylene (PE) of as sorted waste.

Recycling of the appliance at the end of its lifespan

This appliance is labelled in accordance with European Directive 2012/19/EU concerning used electrical and electronic appliances (Waste Electrical and Electronic Equipment - WEEE). The symbol on the product or on its packaging indicates that this product may not be treated as household waste. Instead, it should be taken to the appropriate collection point for the recycling of electrical and electronic equipment. By ensuring this product is disposed of correctly, you will help prevent potential negative consequences for the environment and human health, which could otherwise be caused by inappropriate waste handling of this product. The disposal of such material has to be done according to the recycling regulations. For more detailed information about recycling of this product, please contact your local council, your household waste disposal service or the shop where you purchased the appliance.



The product meets all the necessary requirements of the EU directives applicable to the specific product.

Changes in text, design, and technical specifications are subject to change without notice and we reserve the right to change them.

DANKSAGUNG

Vielen Dank, dass Sie ein Produkt der Marke Concept eingekauft haben. Wir wünschen Ihnen, dass Sie mit unserem Produkt über seine gesamte Gebrauchsdauer zufrieden sein werden.

Lesen Sie sich vor dem ersten Gebrauch die ganze Bedienungsanleitung sorgfältig durch und bewahren Sie diese dann auf. Stellen Sie sicher, dass auch andere Personen, die dieses Produkt behandeln werden, sich mit dieser Gebrauchsanweisung vertraut machen.

Technische Parameter	
Spannung	220–240 V ~ 50 Hz
Leistungsbedarf	1000 W
Kontinuierliche Betriebsdauer	Mit dem Stabaufsatz: 1 Minute
	Mit dem Hackaufsatz (nur das Modell TM5010 TM5020): 10 s
	Mit dem Schlagaufsatz (nur das Modell TM5010 TM5020): 2 Minuten
	Mit dem Püree-Aufsatz (nur das Modell TM5010 TM5020): 1 Minute
	Mit dem Doppelbesen (nur das Modell TM5010): 2 Minuten
	Mit dem Food-Prozessor (nur das Modell TM5010): 15 s
Geräuschpegel	≤85 dB (A)

Die angeführten Geräuschpegelwerte stellen den Schallleistungspegel A, mit Rücksicht auf die Bezugsschallleistung von 1 pW, dar.

WICHTIGE SICHERHEITSHINWEISE

- Benutzen Sie das Gerät nicht anders, als es in dieser Anleitung beschrieben ist.
- Vor dem ersten Einsatz entfernen Sie alle Verpackungen und Marketingunterlagen vom Gerät.
- Überprüfen Sie, ob die Anschlussspannung den Werten auf dem Typenschild des Geräts entspricht.
- Lassen Sie das Gerät nicht ohne Aufsicht, wenn es eingeschaltet, beziehungsweise in die Stromsteckdose angeschlossen ist.
- Stellen Sie das Gerät nur auf eine stabile und hitzebeständige Oberfläche, getrennt von anderen Wärmequellen.
- Trennen Sie das Gerät von der Netzsteckdose, wenn es nicht genutzt wird.
- Zum Trennen des Gerätes von der Steckdose ziehen Sie nie am Zuleitungskabel, sondern greifen Sie den Stecker und trennen Sie diesen von der Steckdose durch das Ziehen.
- Gestatten Sie den Kindern und Unmündigen nicht, mit dem Gerät zu manipulieren, nutzen Sie es außerhalb ihrer Reichweite.

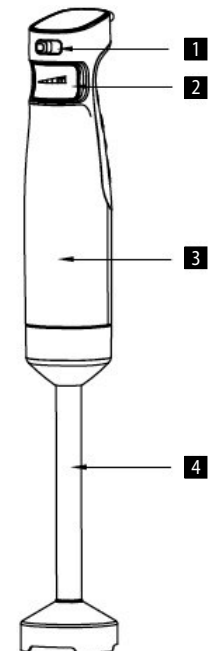
- Personen mit der erniedrigten Bewegungsfähigkeit, mit der erniedrigten Sinneswahrnehmung, mit der ungenügenden psychischen Fähigkeit oder Personen, die mit der Bedienung nicht anvertraut sind, müssen das Gerät nur unter der Aufsicht einer verantwortlichen und mit der Bedienung anvertrauten Person nutzen.
- Verwenden Sie das Gerät nur mit großer Vorsicht in der Nähe von Kindern.
- Erlauben Sie nicht, dass das Gerät als Spielzeug verwendet wird.
- Verhindern Sie, dass das Anschlusskabel über die Kante der Arbeitsfläche frei hängt, wo es von den Kindern erlangt werden könnte.
- Nutzen Sie das Gerät im Außenbereich oder auf der nassen Oberfläche nicht, es droht die Gefahr des Stromschlags.
- Nutzen Sie kein anderes Zubehör, als es vom Hersteller empfohlen wird.
- Nutzen Sie das Gerät mit dem beschädigten Zuleitungskabel oder Stecker nicht. Lassen Sie den Mangel von einer autorisierten Werkstatt unverzüglich beheben.
- Ziehen und übertragen Sie das Gerät an dem Anschlusskabel nicht.
- Halten Sie das Gerät von den Wärmequellen, wie Heizkörper, Öfen, usw., fern. Schützen Sie es vor der direkten Sonneneinstrahlung, sowie vor der Feuchtigkeit.
- Berühren Sie das Gerät mit feuchten oder nassen Händen nicht.
- Beim Aufsetzen des Zubehörs, während der Reinigung oder im Falle einer Störung schalten Sie das Gerät aus und ziehen Sie den Stecker von der Netzsteckdose aus.
- Das Gerät ist nur für den Gebrauch im Haushalt geeignet, es ist nicht für kommerzielle Zwecke bestimmt.
- **Tauchen Sie das Zuleitungskabel, den Stecker oder das Gerät nicht ins Wasser oder in eine andere Flüssigkeit.**
- Überprüfen Sie das Gerät und auch das Anschlusskabel regelmäßig auf Beschädigung. Schalten Sie das beschädigte Gerät nicht ein.
- Halten Sie Haare, Finger oder Bekleidungsstücke bei der Nutzung außer der Reichweite der beweglichen Teile des Geräts.
- **Bei der Handhabung mit den Aufsätzen ist auf erhöhte Aufmerksamkeit zu achten. Die Messer sind sehr scharf und können eine Verletzung verursachen.**
- Das Zubehör zum Gerät darf nicht in Mikrowelle genutzt werden.
- Unverzüglich nach dem Ausschalten des Motors und Trennen des Zuleitungskabels von der Steckdose, können sich bestimmte Teile noch eine Weile bewegen. Warten Sie ab, bis sie ganz stehen bleiben.

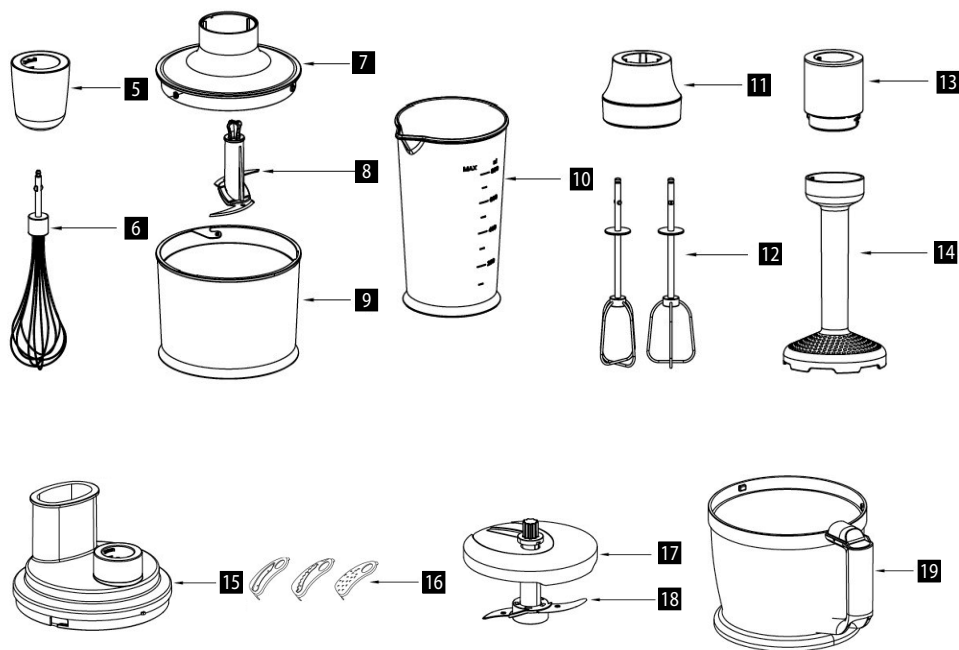
- Nutzen Sie das Gerät nur zur Lebensmittelverarbeitung.
- Die maximal zulässige Temperatur der verarbeiteten Lebensmittel ist 80 °C. Benutzen Sie das Gerät nicht für kochende Lebensmittel!
- Reparieren Sie das Gerät nicht selbst. Wenden Sie sich an eine autorisierte Werkstatt.
- Dieses Gerät können Kinder ab dem 8. Lebensjahr und Personen mit den erniedrigten physischen oder mentalen Fähigkeiten oder mit den ungenügenden Erfahrungen und Kenntnissen dann nutzen, wenn sie unter der Aufsicht stehen oder wenn sie über das Nutzen des Geräts auf eine sichere Weise belehrt wurden und wenn sie die eventuellen Gefahren verstehen. Die von dem Benutzer durchzuführende Reinigung und Wartung dürfen keine Kinder durchführen, wenn sie nicht älter als 8 Jahre und unter keiner Aufsicht sind. Kinder bis zum 8. Lebensjahr müssen außerhalb der Reichweite des Geräts und dessen Zuleitung gehalten werden. Kinder dürfen mit dem Gerät nicht spielen.

Bei der Nichteinhaltung der Anweisungen des Herstellers kann eine eventuelle Reparatur nicht als Garantiereparatur anerkannt werden.

PRODUKTBESCHREIBUNG

- 1 Sicherheitsschloss
- 2 Schalter
- 3 Körper des Geräts
- 4 Stabaufsatz
- 5 Getriebe des Schlagbesens (nur TM5010 | TM5020)
- 6 Schlagbesen (nur TM5010 | TM5020)
- 7 Deckel mit Getriebe des Hackbehälters (nur TM5010 | TM5020)
- 8 Hackmesser (nur TM5010 | TM5020)
- 9 Hackbehälter (nur TM5010 | TM5020)
- 10 Mischbehälter
- 11 Getriebe des Doppelbesens (nur TM5010)
- 12 Doppelbesen (nur TM5010)
- 13 Getriebe des Püree-Aufsatzes (nur TM5010 | TM5020)
- 14 Püree-Aufsatz (nur TM5010 | TM5020)
- 15 Food-Prozessor – Deckel mit Getriebe (nur TM5010)
- 16 Food-Prozessor – Reibeisen (nur TM5010)
- 17 Food-Prozessor – Reibaufsatz (nur TM5010)
- 18 Food-Prozessor – Hackmesser (nur TM5010)
- 19 Food-Prozessor – Behälter (nur TM5010)





BEDIENUNGSANLEITUNG

HINWEIS

Vor dem Zusammenbau oder von der Wegnahme des Zubehörs ist der Stecker jeweils von der Netzsteckdose zu trennen! Bevor Sie das neue Gerät in Betrieb bringen, sollten Sie es aus den hygienischen Gründen mit einem feuchten Tuch abwischen und alle abnehmbaren Teile im warmen Wasser spülen.

Das Gerät ist zum kurzfristigen Betrieb bestimmt. Überschreiten Sie die Zeit nicht, die für den kontinuierlichen Betrieb des Geräts in der Tabelle technischer Parameter angegeben ist. Vor dem nächsten Einsatz ist das Gerät abkühlen zu lassen.

MIXEN

Der Stabaufsatz ist zur Zubereitung der Saucen, Glasuren, Suppen, Mayonnaise, Kindergerichte, Mischgetränke und Milchcocktails bestimmt.

1. Legen Sie Lebensmittel in den Mischbehälter oder in einen anderen höheren Küchenbehälter ein.
2. Setzen Sie den Gerätekörper auf die Welle des Stabaufsatzes auf und fixieren Sie ihn durch Umdrehen (überzeugen Sie sich, dass es nicht möglich ist, den Stabaufsatz von dem Gerätekörper durch den bloßen Zug abzutrennen).
3. Rollen Sie das ganze Anschlusskabel aus. Überzeugen Sie sich, dass keine Wärmequelle in der Nähe berührt wird. Stecken Sie den Stecker in die Spannungssteckdose ein.
4. Halten Sie den Gerätekörper mit einer Hand, mit der anderen Hand halten Sie den Mischbehälter.
5. Legen Sie das Gerät in den Mischbehälter mit den Lebensmitteln hinein, und schalten Sie dieses durch Drücken des Schalters (2) ein. Durch dieses Drücken wird die Mischgeschwindigkeit gewählt. Die Leistung kann auf Turbo erhöht werden. Mischen Sie mit Drehbewegungen am Boden. Nach der Beendigung des Mischens ist das Gerät auszuschalten. Ziehen Sie das Netzkabel aus der Steckdose aus.
6. Durch das Umdrehen und das Ausziehen nehmen Sie den Stabaufsatz von dem Gerätekörper ab und spülen Sie

ihn gleich unter dem fließenden Wasser ab. Achten Sie darauf, dass das Wasser ins Innere des Aufsatzes in den Raum der Antriebswelle nicht einfließt. Wenn es doch geschehen sollte, lassen Sie den Stabaufsatz abtrocknen und tropfen Sie in den Raum der Antriebswelle ein paar Tropfen Speiseöl zum leichteren Gang des Stabaufsatzes ein.

BEISPIEL EINES REZEPTS FÜR DIE ZUBEREITUNG VON MAYONNAISE

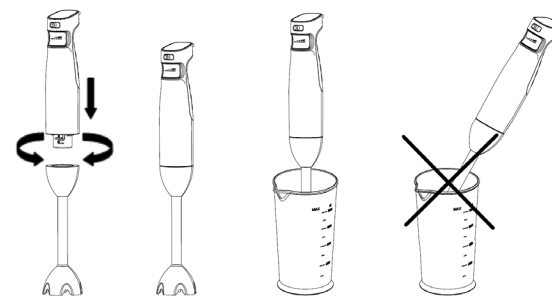
200-250 ml Öl

1 Ei (Eigelb und Eiweiß)

1 Teelöffel Zitronensaft oder Essig

Salz und Pfeffer zum Abschmecken

Legen Sie alle Lebensmittel in der o.g. Reihenfolge in einen hohen Behälter hinein. Tauchen Sie den Stabaufsatz bis zum Boden des Mischbehälters. Drücken Sie den Schalter und halten Sie das Gerät in dieser Position, bis eine Emulsion aus dem Öl entsteht. Bewegen Sie dann mit dem eingeschalteten Gerät langsam nach oben und nach unten, bis die Mayonnaise die richtige Dichte hat.



HACKEN (nur das Modell TM5010 | TM5020)

Der Hackbehälter ist fürs Hacken vom Fleisch, Käse, Zwiebel, Kräutern, Knoblauch, Karotten, Walnüssen, Mandeln, Dörrpflaumen, usw., geeignet.

Hacken Sie keine besonders harten Lebensmittel, wie Muskatnüsse, Bohnenkaffee und Getreidekörner.

Lebensmittel, wie Fleisch, Käse, Zwiebel, Knoblauch, Karotten und Gefrierlebensmittel sind zuerst zu schneiden.

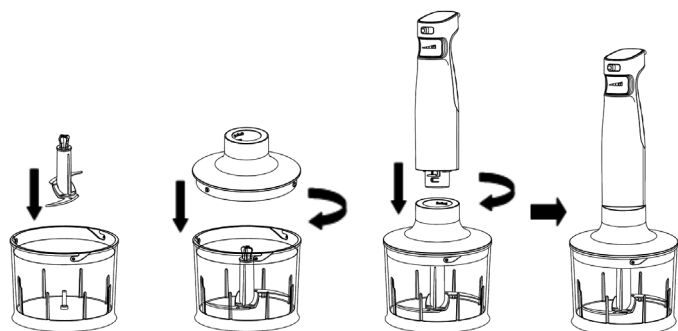
Entfernen Sie die Stängel von den Kräutern, die Nüsse sind zu knacken.

Entfernen Sie Knochen, Sehnen und Knorpel vom Fleisch.

1. Legen Sie das Hackmesser und die Lebensmittel in den Hackbehälter hinein und schließen Sie diesen mit dem Deckel mit dem Getriebe.
2. Setzen Sie den Gerätekörper auf den Deckel mit dem Getriebe auf und fixieren Sie ihn durch das Umdrehen.
3. Rollen Sie das ganze Anschlusskabel aus. Überzeugen Sie sich, dass keine Wärmequelle in der Nähe berührt wird. Stecken Sie den Stecker in die Spannungssteckdose ein.
4. Halten Sie den Gerätekörper mit einer Hand, mit der anderen Hand halten Sie den Hackbehälter.
5. Durch Drücken des Schalters (2) wird das Gerät eingeschaltet. Mit der Turbo-Taste kann die Geschwindigkeit der Motordrehzahl kurzfristig auf Maximum erhöht werden.
6. Nach der Beendigung des Hackens schalten Sie das Gerät aus. Durch das Umdrehen des Geräte-Körpers und durch den folgenden Zug trennen Sie das Gerät von dem Deckel mit dem Getriebe ab. Ziehen Sie das Netzkabel aus der Steckdose aus.
7. Wischen Sie den Deckel des Hackbehälters mit dem Getriebe mit einem feuchten Tuch ab. Weder unter fließendem Wasser abwaschen noch ins Wasser tauchen!

Empfohlene Lebensmittelmengen und Vorbereitungszeiten fürs Hacken

Lebensmittel	Max. Menge	Annähernde Zeitangabe fürs Hacken
Fleisch (1 cm Stückchen)	200 g	15 s
Käse (1 cm Stückchen)	200 g	15 s
Nüsse	200 g	15 s
Kräuter	40 g	10 s
Zwiebel	200 g	15 s
Knoblauch	40 g	10 s
Karotten (1 cm Stückchen)	200 g	15 s



SCHLAGEN (nur das Modell TM5010 | TM5020)

Der Schlagaufsatz, der Schlagbesen und der Doppelbesen sind ausschließlich zum Schlagen von Sahne, Eiweiß, sowie zur Zubereitung von dünnen Biskuitteig und nicht gebackenen Süßigkeiten zu benutzen.

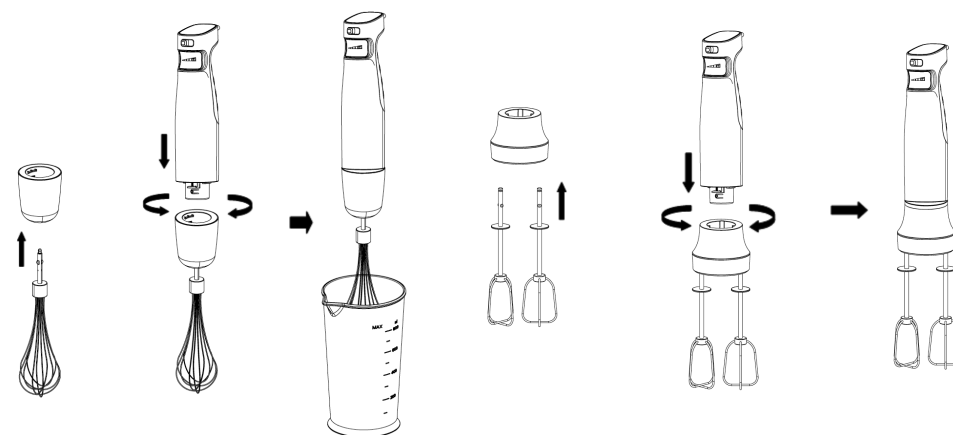
Benutzen Sie einen breiten Behälter.

Max. 400 ml kühlte Sahne (min. Fettgehalt 30 %, 4-8 °C) schlagen.

Max. 4 Stück Eiweiß schlagen.

1. Legen Sie die Lebensmittel in den breiten Behälter hinein.
2. Stecken Sie den Körper des Geräts auf die Getriebewelle des Schlagaufsatzes auf und fixieren Sie diesen durch das Umdrehen.
3. Rollen Sie das ganze Anschlusskabel aus. Überzeugen Sie sich, dass keine Wärmequelle in der Nähe berührt wird. Stecken Sie den Stecker in die Spannungssteckdose ein.
4. Halten Sie den Gerätekörper mit einer Hand, mit der anderen Hand halten Sie den Rührbehälter.
5. Legen Sie das Gerät in den Schlagbehälter mit den Lebensmitteln hinein, und schalten Sie das Gerät durch Drücken des Schalters (2) ein. Schlagen Sie mit Drehbewegungen am Boden und drehen Sie mit dem Behälter im Uhrzeigersinn. Mit der Turbo-Taste kann die Geschwindigkeit der Motordrehzahl kurzfristig auf Maximum erhöht werden.
6. Nach der Beendigung des Schlagvorgangs schalten Sie das Gerät aus. Ziehen Sie das Netzkabel aus der Steckdose aus.
7. Durch das Umdrehen nach rechts wird der Schlagaufsatz gelöst, und dieser ist unverzüglich unter fließendem Warmwasser abzuspülen. Achten Sie darauf, dass das Wasser ins Innere des Aufsatzes in den Raum der Antriebswelle

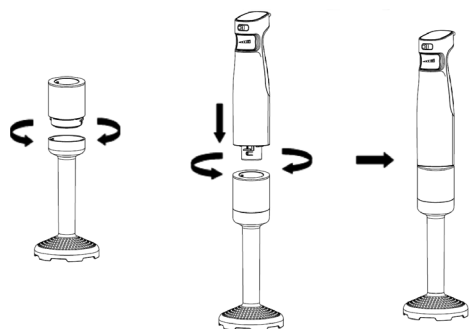
nicht einfließt. Wenn es doch geschehen sollte, lassen Sie den Schlagaufsatz abtrocknen und tropfen Sie in den Raum der Antriebswelle ein paar Tropfen Speiseöl zum leichteren Gang des Schlagaufsatzes ein.



PÜREE (nur das Modell TM5010 | TM5020)

Der Püree-Aufsatz ist zur Verarbeitung von gekochten Kartoffeln, Karotte und sonstigem Gemüse geeignet. Verwenden Sie keine zu harten Lebensmittel.

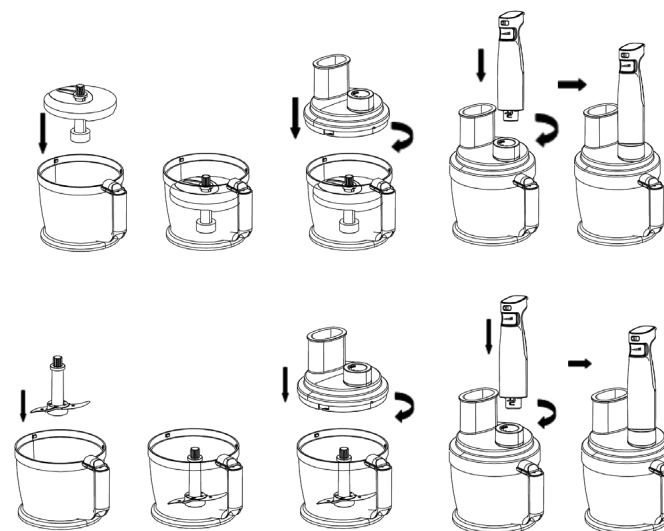
1. Legen Sie die Lebensmittel in einen größeren Behälter gleichmäßig hinein.
2. Setzen Sie den Gerätekörper auf die Welle des Püree-Aufsatzes auf und fixieren Sie ihn durch Umdrehen (überzeugen Sie sich, dass es nicht möglich ist, den Aufsatz von dem Gerätekörper durch den bloßen Zug abzutrennen).
3. Rollen Sie das ganze Anschlusskabel aus. Überzeugen Sie sich, dass keine Wärmequelle in der Nähe berührt wird. Stecken Sie den Stecker in die Spannungssteckdose ein.
4. Halten Sie den Gerätekörper mit einer Hand, mit der anderen Hand halten Sie den Behälter mit den Lebensmitteln.
5. Legen Sie das Gerät in den Behälter mit den Lebensmitteln hinein, und schalten Sie dieses durch Drücken des Schalters (2) ein. Durch dieses Drücken wird die Mischgeschwindigkeit gewählt. Die Leistung kann auf Turbo erhöht werden. Verdichten Sie die Lebensmittel langsam mit dem Aufsatz, bis sie die gewünschte Konsistenz haben.
6. Nach der Beendigung des Mischens ist das Gerät auszuschalten. Ziehen Sie das Netzkabel aus der Steckdose aus.
7. Durch das Umdrehen und das Ausziehen nehmen Sie den Püree-Aufsatz von dem Gerätekörper ab und spülen Sie ihn gleich unter dem fließenden Wasser ab. Achten Sie darauf, dass das Wasser ins Innere des Aufsatzes in den Raum der Antriebswelle nicht einfließt. Wenn es doch geschehen sollte, lassen Sie den Aufsatz abtrocknen und tropfen Sie in den Raum der Antriebswelle ein paar Tropfen Speiseöl zum leichteren Gang des Aufsatzes ein.



FOOD PROCESSOR (nur das Modell TM5010)

Der Food-Processor kann nicht nur als ein großer Chopper zum Hacken der Lebensmittel, sondern auch als Reibeisen eingesetzt werden. Legen Sie die von Ihnen gewählte Platte in den Reibaufsatz. Die Platten (16a) können zum groben Reigen, für Scheiben oder Pommes eingesetzt werden.

1. Beim Hacken wird das Hackmesser auf die Welle im Behälter aufgesetzt und dann sind die Lebensmittel hineinzulegen. Drücken Sie die Taste unmittelbar vor der oberen Biegung des Behältergriffs, dies ermöglicht das Aufsetzen des Getriebes und des Deckels. Anschließend ist es in der richtigen Richtung umzudrehen und einzurasten.
2. Beim Reiben ist die gewünschte Platte in den Reibaufsatz zu befestigen. Dieser Aufsatz ist auf die Welle im Behälter aufzusetzen. Drücken Sie die Taste unmittelbar vor der oberen Biegung des Behältergriffs, dies ermöglicht das Aufsetzen des Getriebes und des Deckels. Anschließend ist es in der richtigen Richtung umzudrehen und einzurasten.
3. Setzen Sie anschließend den Gerätekörper auf den Deckel auf und fixieren Sie diesen durch Umdrehen (überzeugen Sie sich, dass es nicht möglich ist, den Aufsatz von dem Gerätekörper durch den bloßen Zug abzutrennen).
4. Rollen Sie das ganze Anschlusskabel aus. Überzeugen Sie sich, dass keine Wärmequelle in der Nähe berührt wird. Stecken Sie den Stecker in die Spannungssteckdose ein.
5. Halten Sie den Gerätekörper mit einer Hand, mit der anderen Hand halten Sie den Behälter des Food-Processors.
6. Beim Reiben sind die Lebensmittel ausschließlich mit dem Stamper in den Behälter hineinzulegen.
7. Durch Drücken des Schalters (2) wird das Gerät eingeschaltet. Durch dieses Drücken wird die Hack- und Reibgeschwindigkeit gewählt. Die Leistung kann auf Turbo erhöht werden.
8. Nach der Beendigung der Tätigkeit ist das Gerät auszuschalten. Ziehen Sie das Netzkabel aus der Steckdose aus.
9. Der Deckel ist vom Körper des Geräts durch Drücken der Taste unter dem oberen Teil des Behältergriffs, Umdrehen und Herausziehen zu trennen und mit einem feuchten Tuch abzuwischen. Weder unter fließendem Wasser abwaschen noch ins Wasser tauchen!



REINIGUNG UND PFLEGE

Vor der Reinigung und nach dem Gebrauch ist das Gerät auszuschalten und von der Steckdose zu trennen. Den Körper des Geräts reinigen Sie mit dem feuchten Tuch.

Benutzen Sie zur Reinigung keinen Drahtschwamm, keine Scheuermittel und keine Lösungsmittel.

Die Getriebe dürfen nicht in Kontakt mit Wasser kommen! Wischen Sie diese nur mit einem feuchten Tuch ab.

Der Stabaufsatz darf nicht ins Wasser getaucht werden! Waschen Sie diesen nur ab. Achten Sie darauf, dass das Wasser ins Innere des Aufsatzes in den Raum der Antriebswelle nicht eindringt. Wenn es doch geschehen sollte, lassen Sie den Stabaufsatz abtrocknen und tropfen Sie in den Raum der Antriebswelle ein paar Tropfen Speiseöl zum leichteren Gang des Stabaufsatzes ein.

Die Behälter und Hackmesser sind im warmen Wasser mit Reinigungsmittel abzuwaschen und im sauberen Wasser abzuspülen, bzw. sie sind spülmaschineneeignet.

Bei der Verarbeitung von Lebensmitteln mit einem höheren Gehalt an Farbstoffen (z. B. Karotten) können bestimmte Kunststoffteile verfärbt werden. Um die entstandene Verfärbung zu entfernen, bestreichen Sie diese Teile vor dem Waschen mit Pflanzenöl und lassen Sie es einige Minuten wirken.

Die Garantiebedingungen beziehen sich nicht auf solche Mängel, die an unsachgemäße oder ungenügende Wartung zurückzuführen sind.

INSTANDHALTUNG

Eine umfangreiche Wartung oder Reparatur, die einen Eingriff in die inneren Teile des Gerätes erfordert, ist durch eine spezialisierte Reparaturwerkstatt durchzuführen.

UMWELTSCHUTZ

- Bevorzugen Sie das Recyceln von Verpackungen und Altgeräten.
- Der Gerätekarton kann als sortiertes Altmaterial entsorgt werden.
- Die Polyäthylentüten (PE) geben Sie zur Sammlung des Materials zum Recyceln ab.

Recycling des Gerätes am Ende seiner Lebensdauer



Dieses Gerät ist im Einklang mit der Europäischen Richtlinie 2012/19/EU über Elektro- und Elektronik-Altgeräte (WEEE) gekennzeichnet. Das Symbol am Produkt oder an dessen Verpackung gibt an, dass dieses Produkt nicht in den Haushaltsabfall gehört. Es ist auf eine Sammelstelle zum Recyceln der elektrischen und elektronischen Anlagen zu bringen. Durch die Sicherstellung der korrekten Entsorgung dieses Produktes helfen Sie, negative Konsequenzen für die Umwelt und die Gesundheit der Menschen zu verhindern, die durch die unsachgemäße Entsorgung dieses Produktes verursacht würden. Die Entsorgung muss im Einklang mit den Vorschriften für die Abfallbehandlung durchgeführt werden. Ausführlichere Informationen zum Recycling dieses Produkts erhalten Sie bei der zuständigen örtlichen Behörde, dem Dienstleister für Entsorgung von Haushaltsabfall oder in dem Geschäft, wo Sie das Produkt gekauft haben.



Dieses Produkt erfüllt sämtliche Grundanforderungen der EU-Richtlinien, die sich darauf beziehen.

Die Änderungen im Text, im Design und in den technischen Spezifizierungen können ohne vorherigen Hinweis geändert werden, und wir behalten uns das Recht auf deren Änderungen vor.

MERCI

Nous vous remercions d'avoir acheté le produit de la marque Concept et nous espérons qu'il vous apportera votre entière satisfaction pendant son utilisation.

Lire attentivement le manuel d'emploi avant la première utilisation et le conserver. Faire prendre connaissance du manuel d'emploi par les autres personnes pouvant manipuler le produit.

Caractéristiques techniques	
Tension	220–240 V ~ 50 Hz
Puissance	1000 W
Temps de travail continu	avec pied mixeur : 1 min
	avec accessoire de coupe (seulement modèle TM5010 TM5020) : 10 s
	avec accessoire fouet (uniquement modèle TM5010 TM5020) : 2 min
	avec accessoire purée (seulement modèle TM5010 TM5020) : 1 min
	avec double fouet (seulement modèle TM5010) : 2 min
	avec food processeur (seulement modèle TM5010) : 15 s
Niveau	≤85 dB (A)

Le niveau de nuisance sonore déclaré représente le niveau de puissance acoustique A qui se rapporte à la puissance acoustique de référence de 1 pW.

PRÉCAUTIONS PARTICULIÈRES DE SÉCURITÉ

- Ne jamais utiliser l'appareil autrement que prévu dans le manuel d'emploi.
- Enlever tous les emballages et autres éléments de marketing avant la première utilisation.
- S'assurer que la tension de secteur correspond bien à celle marquée sur la plaque signalétique figurant sous l'appareil.
- Ne jamais laisser l'appareil sans surveillance s'il est en marche, le cas échéant lorsqu'il est branché dans une prise secteur.
- Assurez-vous que la surface soit stable et insensible à la chaleur, éloignée de toutes sources de chaleur.
- Débrancher l'appareil s'il n'est pas utilisé.
- Ne pas tirer sur le cordon d'alimentation pour le débrancher, mais saisir la fiche et la tirer délicatement.
- Ne pas permettre aux enfants ou aux personnes de capacités mentales réduites de manipuler l'appareil ou le mettre hors leur portée.
- Des personnes dont les capacités physiques, sensorielles ou mentales sont réduites, ou des personnes dénuées d'expérience ou de connaissance du mode d'emploi ne doivent manipuler l'appareil que sous la surveillance d'une personne responsable informée de l'utilisation de l'appareil.

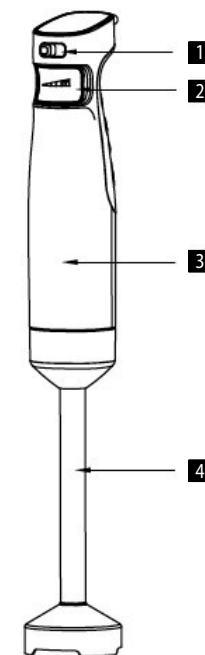
- Redoubler de vigilance lorsque cet appareil est employé à proximité d'enfants.
- Ne pas permettre de laisser utiliser l'appareil comme un jouet.
- Ne pas laisser pendre le cordon d'alimentation par-dessus le plan de travail de façon à ce que les enfants puissent le toucher.
- Ne pas utiliser l'appareil à l'extérieur ou sur un support mouillé, risque d'électrocution.
- Ne pas utiliser autres accessoires que ceux prévus par le fabricant.
- Ne jamais utiliser l'appareil si le cordon d'alimentation ou la prise est abîmé, laisser le réparer immédiatement dans un centre d'entretien agréé.
- Ne pas tirer ou déplacer l'appareil en le tenant par le cordon d'alimentation.
- Tenir l'appareil à l'écart de toutes les sources de chaleur telles que radiateurs, fours, etc. Protéger l'appareil contre le rayonnement solaire, l'humidité.
- Ne pas toucher l'appareil avec les mains humides.
- Arrêter et débrancher l'appareil avant de monter les accessoires, pour le nettoyer ou en cas de panne.
- L'appareil est exclusivement destiné à un usage domestique, il n'est pas prévu à des fins commerciales.
- **Ne jamais plonger le cordon d'alimentation, la fiche ou l'appareil dans de l'eau ou d'autres liquides.**
- Examiner régulièrement le cordon d'alimentation pour vérifier s'il n'est pas endommagé. Ne jamais mettre en fonctionnement l'appareil endommagé.
- Tenir les cheveux, les doigts ou les vêtements à distance des éléments rotatifs de l'appareil.
- **Prendre toutes les précautions en manipulant l'appareil, les lames sont très coupantes.**
- Ne pas mettre les accessoires de l'appareil au four micro-ondes.
- Après arrêt du moteur et débranchement de l'appareil de la prise, certains éléments rotatifs peuvent encore être en mouvement. Attendre l'arrêt total de l'appareil.
- Utiliser l'appareil uniquement pour transformation d'aliments.
- La température maximale admissible des aliments transformés est de 80°C. Ne pas utiliser l'appareil pour aliments brûlants !
- Ne pas essayer de réparer l'appareil par ses propres soins. Contacter un centre d'entretien agréé.

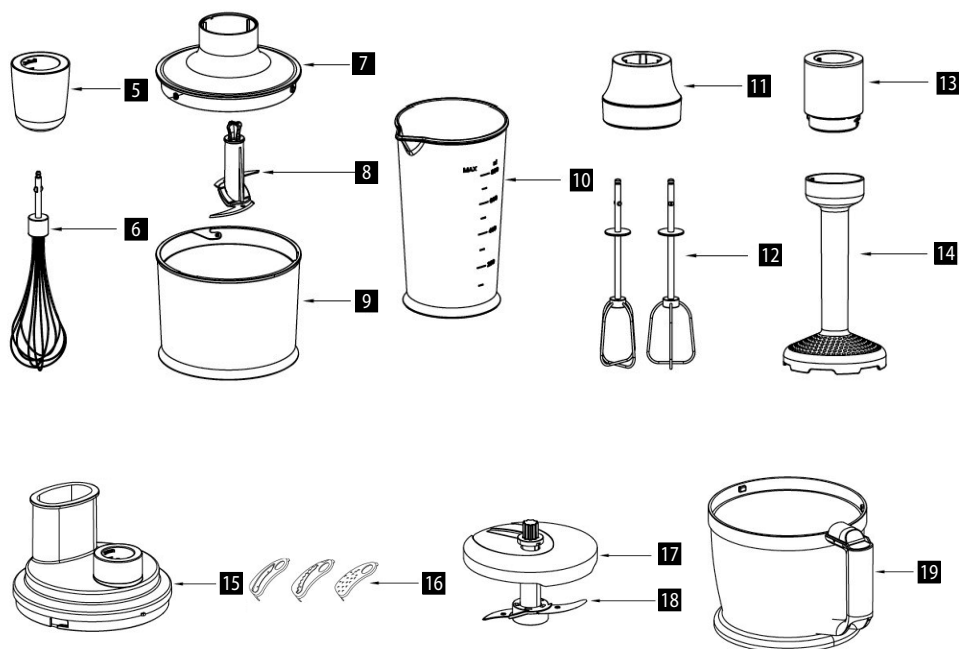
- Cet appareil peut être utilisé par des enfants âgés de 8 ans et plus et les personnes ayant des capacités physiques ou mentales réduites ou le manque d'expérience et de connaissances, si elles sont supervisées ou ont reçu des instructions pour utiliser l'appareil d'une manière sûre et comprennent les dangers potentiels. Les enfants de moins de 8 ans ne sont autorisés à réaliser les opérations de nettoyage ou d'entretien que sous la surveillance. Maintenir l'appareil et le cordon d'alimentation hors de portée des enfants de moins de 8 ans. Ne pas laisser les enfants jouer avec l'appareil.

En cas de non-respect des recommandations du fabricant, la garantie concernant la réparation est annulée.

DESCRIPTION DU PRODUIT

- 1 Verrou
- 2 Interrupteur
- 3 Corps de l'appareil
- 4 Pied mixeur
- 5 Boîte de vitesse du fouet (TM5010 | TM5020 seulement)
- 6 Fouet (TM5010 | TM5020 seulement)
- 7 Couvercle avec réducteur pour récipient de hachage (TM5010 | TM5020 seulement)
- 8 Lame de hachage (TM5010 | TM5020 seulement)
- 9 Bac de hachage (TM5010|TM5020 seulement)
- 10 Bol mixeur
- 11 Boîte de vitesses à double fouet (TM5010 seulement)
- 12 Double balai (TM5010 seulement)
- 13 Boîte de vitesses de l'accessoire à purée (TM5010 | TM5020 seulement)
- 14 Accessoire à purée (TM5010 | TM5020 seulement)
- 15 Robot ménager - couvercle avec réducteur (TM5010 seulement)
- 16 Robot ménager - râpes (TM5010 seulement)
- 17 Robot ménager - accessoire à râper (TM5010 seulement)
- 18 Robot ménager - lame de hachage (TM5010 uniquement)
- 19 Robot ménager - récipient (TM5010 uniquement)





MODE D'EMPLOI

MISE EN GARDE

Avant tout montage ou démontage des accessoires, débranchez l'appareil !
 Pour des raisons d'hygiène, avant la première mise en fonctionnement, nettoyez l'appareil à l'aide d'un chiffon humide et lavez tous les éléments amovibles à l'eau chaude.
 L'appareil est conçu pour une utilisation de courte durée. Ne faites pas fonctionner l'appareil en continu pendant la durée supérieure à celle indiquée dans le tableau des paramètres techniques. Laissez refroidir l'appareil avant de l'utiliser à nouveau.

MIXER

Le mixeur est parfaitement adapté pour la préparation des sauces, soupes, mayonnaises, aliments pour bébé, ainsi que les boissons mixées et milk-shakes.

- Placez les ingrédients dans le bol mixeur ou dans un autre récipient profond.
- Placez le corps de l'appareil sur l'axe et fixez-le en le tournant (assurez-vous que l'accessoire ne peut pas être retiré du corps de l'appareil simplement en tirant).
- Déroulez entièrement le cordon d'alimentation. Vérifiez s'il n'est pas en contact avec une source de chaleur qui se trouve à proximité. Branchez l'appareil.
- Tenez l'appareil fermement avec une main et avec l'autre main, tenez le bol mixeur.
- Mettez le pied dans le bol mixeur contenant des aliments et en actionnant le bouton marche/arrêt (2) mettez en marche le mixeur. Appuyez sur cette touche pour sélectionner la vitesse. La puissance peut être augmentée jusqu'à Turbo. Mélangez en faisant des mouvements circulaires au fond. Arrêtez l'appareil lorsque vous avez terminé le travail. Débranchez le cordon d'alimentation.
- Tournez et retirez la tige du corps de l'appareil et rincez immédiatement sous l'eau courante tiède. Veillez à ne

jamais faire pénétrer l'eau à l'intérieur de l'espace de l'arbre. Si l'eau pénètre à l'intérieur, laissez le pied assécher et mettre quelques gouttes d'huile de table sur l'axe moteur pour faciliter la mise en fonctionnement du roulement du pied mixeur.

EXEMPLE DE RECETTE DE MAYONNAISE

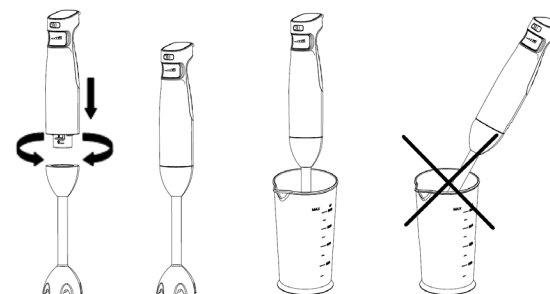
200-250 ml d'huile

1 œuf entier (jaune et blanc)

1 cuillère à thé de jus de citron ou de vinaigre

sel et poivre pour l'assaisonner

Mettez tous les ingrédients dans un récipient profond dans l'ordre mentionné ci-dessus. Placez le mixeur au fond du bol mixeur. Appuyez sur le bouton marche/arrêt et maintenez l'appareil dans la même position jusqu'à ce que l'huile commence à émulsionner. Faites des mouvements de bas en haut avec le mixeur en fonctionnement afin d'obtenir la densité souhaitée de la mayonnaise.



HACHAGE (TM5010 | TM5020 seulement)

Le bol hachoir est parfaitement adapté pour mixer de la viande, des fromages durs, des oignons, des herbes, de l'ail, des carottes, des noisettes, des amandes, des pruneaux, etc.

Ne jamais hacher des aliments extrêmement durs tels que de la noix de muscade, des grains de café ou de blé.

Découpez au préalable la viande, le fromage, les oignons, l'ail, les carottes et les aliments congelés.

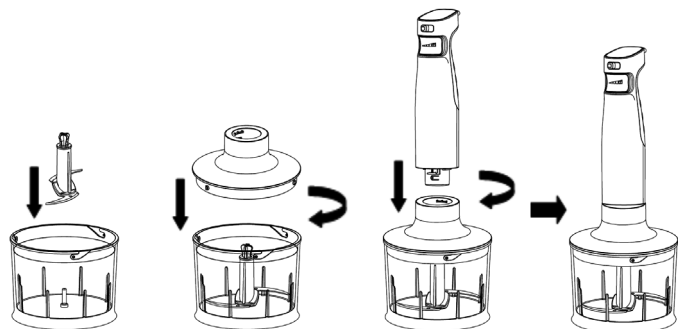
Enlevez les tiges et dénoyotez les aliments avant de les hacher

Enlevez les os, les tendons et les nerfs de la viande.

- Placez la lame de hachage et l'aliment dans le récipient de hachage et fermez-le avec le couvercle et le réducteur.
- Mettez le corps de l'appareil sur le couvercle avec le réducteur et fixez en tournant.
- Déroulez entièrement le cordon d'alimentation. Vérifiez s'il n'est pas en contact avec une source de chaleur qui se trouve à proximité. Branchez l'appareil.
- Tenez l'appareil fermement avec une main, le bol avec l'autre main.
- Appuyez sur l'interrupteur (2) pour mettre l'appareil en marche. En appuyant sur le bouton Turbo, vous pouvez augmenter la vitesse sur le maximum pour un court moment.
- Une fois l'opération de hachage finie, arrêtez le mixeur. Tournez le corps de l'appareil puis tirez pour séparer l'appareil du couvercle de la boîte de vitesses. Débranchez le cordon d'alimentation.
- Essayez le couvercle avec transmission avec un chiffon humide. Ne jamais laver l'appareil à l'eau courante ou ne jamais l'immerger dans de l'eau !

Quantité recommandée d'aliments et durée de préparation pour hachage

Aliment	Quantité maximale	Durée de hachage approximative
Viande (pièces de 1 cm)	200 g	15 s
Fromage (morceaux de 1 cm)	200 g	15 s
Noix	200 g	15 s
Herbes	40 g	10 s
Oignon	200 g	15 s
Ail	40 g	10 s
Carotte (pièces de 1 cm)	200 g	15 s

**FOUETTER** (TM5010 | TM5020 seulement)

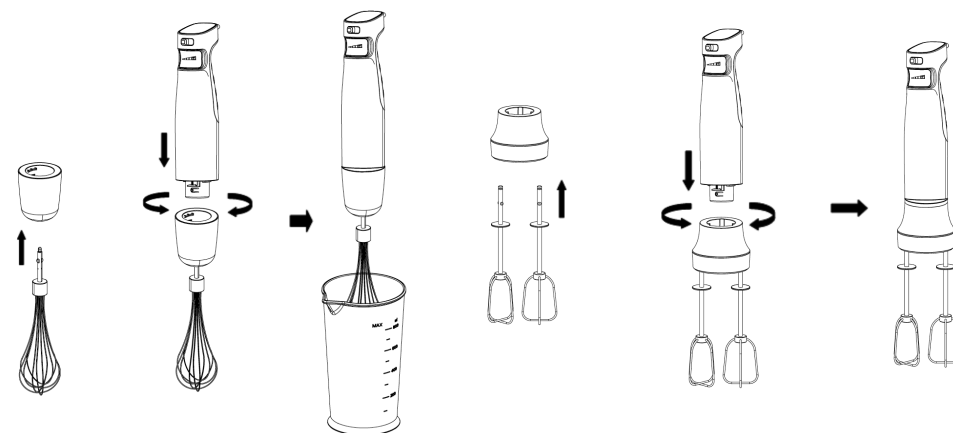
Utilisez l'accessoire pour fouet, le fouet et le double fouet uniquement pour fouetter la crème, les blancs d'œufs, préparer une pâte à génoise fine et des gâteaux non cuits.

Utilisez un bol large.

Fouettez au maximum 400 ml max de crème fraîche (min 30% de matière grasse, 4–8 °C)

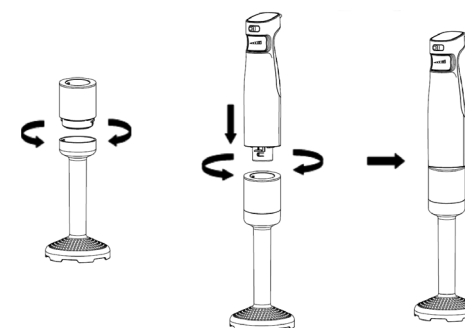
Fouettez au maximum 4 blancs d'œufs.

1. Mettre les ingrédients dans un bol profond.
2. Placez le corps de l'appareil sur l'arbre de transmission de l'accessoire fouet et fixez-le en tournant.
3. Déroulez entièrement le cordon d'alimentation. Vérifiez s'il n'est pas en contact avec une source de chaleur qui se trouve à proximité. Branchez l'appareil.
4. Tenez fermement l'appareil avec une main, le bol mixeur avec l'autre main.
5. Mettez le pied dans le bol mixeur contenant des aliments et en actionnant le bouton marche/arrêt (2) mettez en marche. Fouettez en effectuant des mouvements rotatifs dans le sens des aiguilles d'une montre. En appuyant sur le bouton Turbo, vous pouvez augmenter la vitesse sur le maximum pour un court moment.
6. Une fois que vous avez terminé, arrêtez l'appareil. Débranchez le cordon d'alimentation.
7. Tournez l'accessoire pour libérer le fouet et rincez-le immédiatement sous l'eau chaude courante. Veillez à ne jamais faire pénétrer l'eau à l'intérieur de l'espace de l'arbre. Si l'eau pénètre à l'intérieur, laissez le fouet assécher et mettez quelques gouttes d'huile de table sur l'axe moteur pour faciliter la mise en fonctionnement du roulement du fouet.

**PURÉE** (TM5010 | TM5020 seulement)

L'accessoire pour purée est adapté au traitement des pommes de terre bouillies, des carottes et autres légumes. N'utilisez pas d'aliments trop durs.

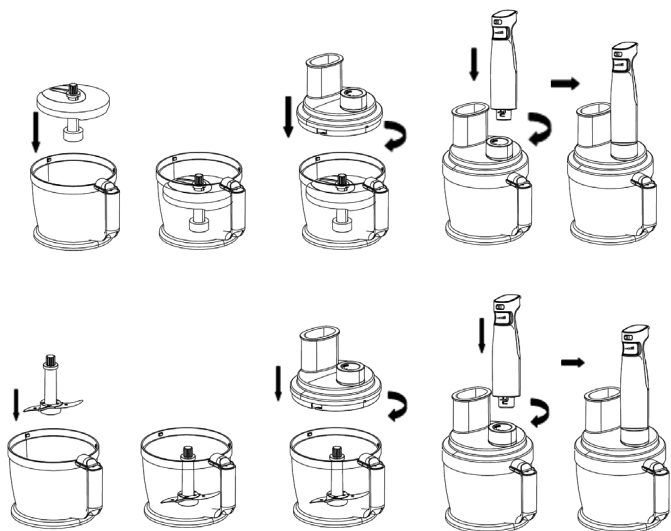
1. Mettez les ingrédients dans un bol large.
2. Placez le corps de l'appareil sur l'axe et fixez-le en le tournant (assurez-vous que l'accessoire ne peut pas être retiré du corps de l'appareil simplement en tirant).
3. Déroulez entièrement le cordon d'alimentation. Vérifiez s'il n'est pas en contact avec une source de chaleur qui se trouve à proximité. Branchez l'appareil.
4. Tenez fermement l'appareil avec une main, le bol mixeur contenant la préparation avec l'autre main.
5. Mettez le pied dans le bol contenant des aliments et en actionnant le bouton marche/arrêt (2) mettez en marche le mixeur. Appuyez sur cette touche pour sélectionner la vitesse. La puissance peut être augmentée jusqu'à Turbo. Utilisez l'accessoire pour presser lentement les aliments jusqu'à obtenir la consistance souhaitée.
6. Une fois que vous avez fini de mixer, arrêtez le mixeur. Débranchez le cordon d'alimentation.
7. Tournez et retirez l'accessoire à purée du corps de l'appareil et rincez immédiatement sous l'eau courante tiède. Veillez à ne jamais faire pénétrer l'eau à l'intérieur de l'espace de l'arbre. Si l'eau pénètre à l'intérieur, laissez le pied assécher et mettez quelques gouttes d'huile de table sur l'axe moteur pour faciliter la mise en fonctionnement du roulement du pied mixeur.



ROBOT MÉNAGER (TM5010 seulement)

Le robot ménager peut être utilisé non seulement comme un grand hachoir pour hacher les aliments, mais aussi comme une râpe. Vous pouvez insérer la plaque de votre choix dans l'accessoire de râpage. Les plaques (16a) peuvent être utilisées pour le râpage en gros, les tranches ou les copeaux.

1. Lors du hachage, placez la lame de hachage sur l'arbre à l'intérieur du bol, puis ajoutez les aliments. Appuyez sur le bouton situé juste en dessous de la poignée supérieure du bol, ce qui permet de mettre en place l'engrenage du couvercle, de le faire tourner et fixer dans la bonne direction.
2. Pour râper, insérez la plaque sélectionnée dans l'accessoire de râpage. Placez cet accessoire sur l'arbre à l'intérieur du bol. Appuyez sur le bouton situé juste en dessous de la poignée supérieure du bol, ce qui permet de mettre en place l'engrenage du couvercle, de le faire tourner et fixer dans la bonne direction.
3. Remettez le couvercle sur le corps de l'appareil et fixez-le en le tournant (assurez-vous que le couvercle ne peut pas être retiré du corps de l'appareil en le tirant).
4. Déroulez entièrement le cordon d'alimentation. Vérifiez s'il n'est pas en contact avec une source de chaleur qui se trouve à proximité. Branchez l'appareil.
5. Tenez fermement l'appareil avec une main, le bol du robot ménager avec l'autre main.
6. Lorsque vous râpez, mettez les ingrédients dans le chargeur uniquement en utilisant un poussoir.
7. Appuyez sur l'interrupteur (2) pour mettre l'appareil en marche. Appuyez sur cette touche pour sélectionner la vitesse de hachage et de râpage. La puissance peut être augmentée jusqu'à Turbo.
8. Une fois que vous avez fini de mixer, arrêtez l'appareil. Débranchez le cordon d'alimentation.
9. Appuyez sur le bouton situé sous la poignée supérieure du récipient, tournez et tirez pour retirer le couvercle du corps de l'appareil et essuyez-le avec un chiffon humide. Ne pas laver sous l'eau courante ou immerger dans l'eau !

**NETTOYAGE ET ENTRETIEN**

Les opérations d'entretien et de nettoyage doivent toujours être faites sur appareil débranché et refroidi. Nettoyez le corps de l'appareil à l'aide d'un chiffon humide.

Ne jamais utiliser d'éponges métalliques, de produits abrasifs ou solvants.

Les transmissions ne doivent jamais entrer en contact avec de l'eau ! Nettoyez-les uniquement à l'aide d'un chiffon humide.

Ne pas immerger le pied dans l'eau ! Le nettoyer seulement. Veillez à ne jamais faire pénétrer l'eau à l'intérieur de l'espace de l'arbre d'entraînement. Si cela arrive, laissez sécher le pied mixeur et appliquez quelques gouttes d'huile de table dans l'espace de l'arbre afin de faciliter la mise en fonctionnement du roulement du pied mixeur.

Nettoyez les bols et les lames à l'eau chaude savonneuse et rincez-les. Ils peuvent également être lavés au lave-vaisselle. Si vous utilisez le mixeur pour la préparation de légumes contenant des colorants (par exemple les carottes), les parties en plastique peuvent ainsi devenir colorées. Dans ce cas, enduisez-les d'huile végétale et laissez-la agir avant de les nettoyer.

Les conditions de garantie ne s'appliquent pas aux dommages dus à l'entretien effectué de manière insuffisante ou inadaptée.

ENTRETIEN

Les opérations de maintenance ou les réparations de plus grande étendue nécessitant une intervention sur les composantes internes de l'appareil ne peuvent être effectuées que par un centre d'entretien agréé.

PROTECTION DE L'ENVIRONNEMENT

- Préférer le recyclage des emballages et des appareils à la fin de leur durée de vie.
- Le carton est à remettre dans le centre de collecte sélective.
- Les sachets en plastique (PE) sont à remettre dans le centre de collecte sélective pour recyclage.

Recyclage de l'appareil à la fin de sa durée de vie :

La désignation du produit est conforme à la Directive européenne 2012/19/CE relative aux déchets d'équipements électriques et électroniques (WEEE). Le symbole apposé sur le produit ou son emballage indique que le produit ne doit pas être éliminé avec les déchets municipaux. Il est nécessaire de le remettre dans un centre de collecte pour le recyclage des équipements électriques et électroniques. En assurant une élimination conforme de ce produit, vous pouvez empêcher tout impact négatif sur l'environnement et sur la santé humaine résultant de la liquidation non conforme de ce produit. Éliminer le produit en conformité à la réglementation de traitement de déchets. De plus amples informations concernant le recyclage peuvent être obtenues auprès de l'administration locale compétente, les centres de tri de déchets ménagers ou dans le magasin où vous avez acheté votre produit.



Ce produit satisfait aux exigences élémentaires des directives CE applicables.

Le fabricant se réserve le droit d'effectuer les modifications du texte, design et spécifications techniques sans informations au préalable.

RINGRAZIAMENTO

Grazie per aver acquisito il prodotto di marchio Concept e vi auguriamo che vi dia la massima soddisfazione per tutta la durata della sua vita utile.

Si consiglia di leggere attentamente l'intero manuale d'uso prima di procedere al primo uso dell'apparecchio stesso. Conservare bene il manuale d'uso. Provvedere che tutte le persone addette all'uso del prodotto facciano la conoscenza del manuale d'uso.

Parametri tecnici	
Tensione	220–240 V ~ 50 Hz
Potenza assorbita	1000 W
Tempo di funzionamento ininterrotto	con l'asta da immersione: 1 min
	con accessorio per tritare (solo modello TM5010 TM5020): 10 s
	con accessorio per montare (solo modello TM5010 TM5020): 2 min
	con accessorio per lavorare le verdure cotte (solo modello TM5010 TM5020): 1 min
	con doppia frusta (solo modello TM5010): 2 min
	con food processor (solo modello TM5010): 15 s
Rumorosità	≤85 dB (A)

I valori dichiarati di rumorosità rappresentano il livello A della potenza acustica riferita alla potenza acustica 1 pW.

IMPORTANTI AVVERTIMENTI DI SICUREZZA

- Non utilizzare il prodotto in modo diverso da quello descritto nel presente manuale d'uso.
- Eliminare completamente tutti gli imballi e materiali pubblicitari prima di utilizzare l'apparecchio per la prima volta.
- Verificare se la tensione della rete corrisponde ai valori riportati sull'etichetta del prodotto.
- Non lasciare l'apparecchio incustodito se acceso, eventualmente connesso alla rete.
- Posizionare l'apparecchio su una superficie stabile e resistente al caldo, lontano dalle fonti di calore.
- Staccare l'apparecchio dalla rete se non è utilizzato.
- Allo staccare dell'apparecchio dalla presa di corrente non tirare mai il cavo di alimentazione, bensì prendere la spina in mano e staccarla estraendola.
- Non permettere ai bambini, né alle persone incapaci di volere e di intendere, di manipolare con l'apparecchio, utilizzarlo fuori dalla loro portata.

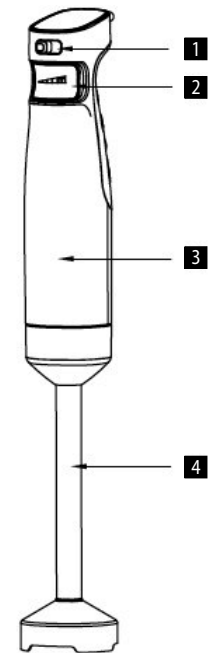
- Le persone con la mobilità e/o la percezione ridotte, mentalmente inadatte oppure le persone non istruite in merito all'uso devono utilizzare l'apparecchio solo in presenza di una persona responsabile e istruita in merito.
- Prestare la maggiore attenzione se l'apparecchio è utilizzato in presenza dei bambini.
- Non permettere che l'apparecchio sia utilizzato come giocatolo.
- Non lasciare pendere il cavo di alimentazione oltre il bordo del tavolo o del banco da lavoro.
- Non utilizzare l'apparecchio all'esterno in un ambiente umido, si corre rischio di un infortunio causato dalla corrente elettrica.
- Non utilizzare accessori diversi da quelli raccomandati dal produttore.
- Non utilizzare l'apparecchio se il cavo di alimentazione o la spina risultano danneggiati, il tale difetto deve essere riparato da un'officina autorizzata.
- Non spostare mai l'apparecchio tenendolo appeso sul suo cavo di alimentazione.
- Tenere l'apparecchio lontano dalle fonti di calore quali radiatori, stufe etc. Proteggere contro i raggi del sole diretti e contro l'umidità.
- Non utilizzare l'apparecchio se si hanno le mani bagnate.
- Al momento di montaggio di accessori, pulizia o nel caso di guasto sconnettere l'apparecchio dalla rete togliendo la spina dalla presa.
- L'apparecchio di vostro possesso è adatto solo per uso domestico, non per uso commerciale.
- **Non immergere il cavo di alimentazione, la spina o l'apparecchio stesso nell'acqua o in un altro liquido.**
- Controllare regolarmente l'integrità dell'apparecchio e/o del cavo di alimentazione. Non accendere mai l'apparecchio se risulta danneggiato.
- All'uso dell'apparecchio legare bene i cappelli e vestire indumenti aderenti.
- **Prestare la massima attenzione alla manipolazione con le lame che sono molto affilate.**
- È vietato di utilizzare gli accessori dell'apparecchio nel forno a microonde.
- **Attenzione:** immediatamente dopo lo spegnimento oppure scollegamento dell'apparecchio dalla rete alcune sue parti mobili possono rimanere ancora in movimento. Attendere che si fermino completamente.
- Utilizzare l'apparecchio solo ed esclusivamente per lavorare gli alimenti.
- La temperatura massima degli alimenti da lavorare è 80°C. Non utilizzare mai l'apparecchio per lavorare gli alimenti bollenti!

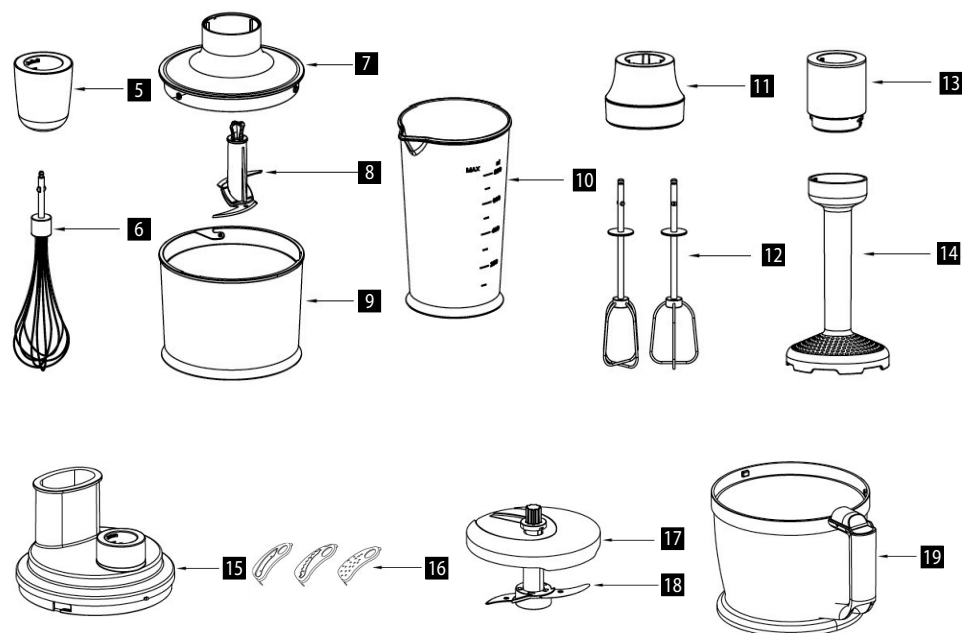
- Non procedere mai alla riparazione dell'apparecchio. Rivolgersi sempre ad un'officina autorizzata.
- L'apparecchio può essere utilizzato dai bambini d'età superiore a 8 anni. Le persone di capacità fisiche e mentali ridotte e/o non pratiche possono utilizzare l'apparecchio solo in presenza delle persone istruite e informate sugli eventuali rischi uniti all'uso. La pulizia e la manutenzione dell'apparecchio non deve essere effettuata dai bambini se essi sono d'età inferiore a 8 anni o se non presente una persona esperta. I bambini d'età inferiore a 8 anni devono stare lontani dalla portata dell'apparecchio e dal suo cavo di alimentazione. L'apparecchio non è un giocatolo e come tale deve essere utilizzato.

Un eventuale danno causato dal mancato rispetto delle indicazioni previste dal produttore non può essere coperto dalla garanzia.

DESCRIZIONE DEL PRODOTTO

- 1 Blocco di sicurezza
- 2 Interruttore
- 3 Corpo dell'apparecchio
- 4 Asta da immersione
- 5 Trasmissione della frusta per montare (solo modelli TM5010 | TM5020)
- 6 Frusta per montare (solo modelli TM5010 | TM5020)
- 7 Coperchio con trasmissione del recipiente (solo modelli TM5010 | TM5020)
- 8 Lame (solo modelli TM5010 | TM5020)
- 9 Recipiente (solo modelli TM5010 | TM5020)
- 10 Bicchiere
- 11 Trasmissione della doppia frusta per montare (solo modello TM5010)
- 12 Doppia frusta per montare (solo modello TM5010)
- 13 Trasmissione dell'accessorio per lavorare le verdure cotte (solo modelli TM5010 | TM5020)
- 14 Accessorio per lavorare le verdure cotte (solo modelli TM5010 | TM5020)
- 15 Food processor – coperchio con trasmissione (solo modello TM5010)
- 16 Food processor - grattugie (solo modello TM5010)
- 17 Food processor – accessorio per grattugiare (solo modello TM5010)
- 18 Food processor – lame (solo modello TM5010)
- 19 Food processor – contenitore (solo modello TM5010)





MANUALE D'USO

AVVERTIMENTO

Prima di inserire o staccare gli accessori togliere il cavo di alimentazione dalla rete!
Prima di procedere al primo uso dell'apparecchio pulirlo con un panno umido e lavare i suoi accessori nell'acqua calda.
Il frullatore è destinato ad uso ininterrotto di breve durata. Non utilizzare l'apparecchio in modo continuo oltre il tempo indicato nella tabella dei parametri tecnici. Lasciare raffreddare l'apparecchio prima di utilizzarlo di nuovo.

AGITAZIONE

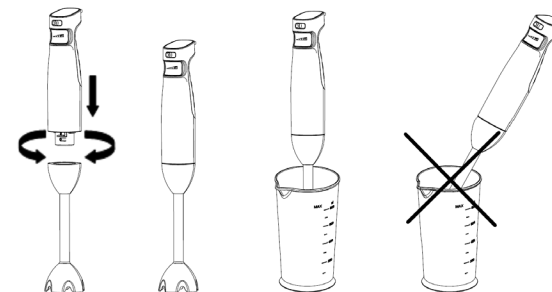
Frullatore ad immersione per preparare sughi, salse, zuppe, creme, pappe, cocktail.

1. Mettere gli alimenti nel bicchiere in dotazione o in un altro recipiente.
2. Montare il corpo dell'apparecchio sull'albero dell'accessorio ad asta e bloccarlo ruotandolo parzialmente (assicurarsi che l'accessorio non si stacchi dal corpo dell'apparecchio con un semplice tiro).
3. Svolgere il cavo di alimentazione per intero. Assicurarsi che il cavo di alimentazione non tocchi le fonti di calore nelle vicinanze. Inserire la spina del cavo di alimentazione nella presa di corrente.
4. Con una mano tenere il manico del frullatore, con l'altra il bicchiere/recipiente.
5. Immergere il frullatore nel bicchiere contenente gli alimenti ed accenderlo premendo l'interruttore (2). Premendolo così si stabilisce la velocità di lavorazione. La potenza può essere incrementata al regime Turbo. Tenere l'asta sopra il fondo del bicchiere e muoverla con movimento circolare. Finita la lavorazione spegnere l'apparecchio. Staccare il cavo di alimentazione dalla presa di corrente.
6. Ruotando parzialmente l'accessorio e tirandolo staccarlo dal corpo dell'apparecchio, lavarlo subito sotto l'acqua calda corrente. Avere cura che l'acqua non entri nella camera di albero di trazione. Se comunque l'acqua entra nella camera di albero di comando, lasciare asciugare il frullatore ad immersione e mettere nella camera di albero di comando alcune gocce dell'olio commestibile per agevolare il funzionamento del cuscinetto interno.

ESEMPIO DI PROCEDURA PER PREPARARE LA MAIONESE

200-250 ml di olio
1 uovo (sia tuorlo che bianco dell'uovo)
1 cucchiaino di succo di limone o di aceto
sale e pepe per condire

Mettere tutti gli ingredienti in un recipiente alto nell'ordine indicato. Inserire l'asta da immersione dentro il recipiente, tenendola poco sopra il fondo di questo. Premere l'interruttore in questa posizione sino a che l'olio non crei l'emulsione. Poi muovere lentamente il frullatore acceso su e giù sino a che non si ottenga la consistenza giusta della maionese.



TRITATURA (solo modello TM5010 | TM5020)

Ideale per tritare la carne, formaggio, cipolla, erbe aromatiche, aglio, carota, noci, mandorle, prugne secche, etc.

Non tritare gli alimenti estremamente duri quali noce moscata, chicchi di caffè o grano.

Gli alimenti quali la carne, la cipolla, l'aglio, la carota e gli alimenti congelati vanno tagliati a pezzettini prima di essere tritati.

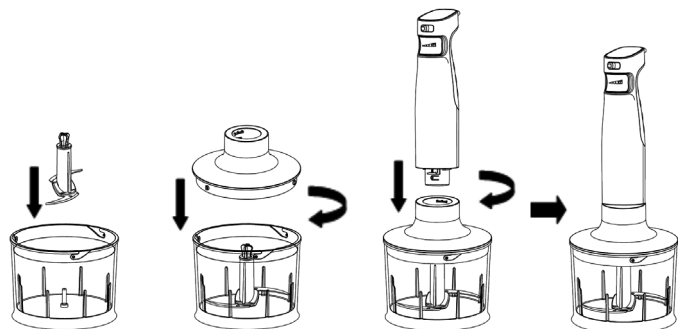
Privare le erbe aromatiche dei fusti e le noci dei gusci.

Privare la carne delle ossa, dei nerbi e delle cartilagini.

1. Inserire gli alimenti nel recipiente e chiuderlo con il coperchio con trasmissione incorporata.
2. Montare il corpo dell'apparecchio sul coperchio con trasmissione e fissarlo ruotandolo parzialmente.
3. Svolgere il cavo di alimentazione per intero. Assicurarsi che il cavo di alimentazione non tocchi le fonti di calore nelle vicinanze. Inserire la spina del cavo di alimentazione nella presa di corrente.
4. Con una mano tenere il corpo dell'apparecchio, con l'altra il contenitore di tritatura.
5. Accendere l'apparecchio premendo l'interruttore (2). Premendo il pulsante Turbo i giri del motore possono essere temporaneamente messi al massimo.
6. Finita la tritatura spegnere il frullatore. Ruotare parzialmente il corpo dell'apparecchio e tirandolo staccarlo dal coperchio con trasmissione. Staccare il cavo di alimentazione dalla presa di corrente.
7. Pulire il coperchio con trasmissione con un panno umido. Non lavarlo mai sotto l'acqua corrente, né immergerlo nell'acqua!

Quantità consigliate degli alimenti e tempi di tritatura

Alimento	Quantità massima	Tempo approssimativo di tritatura
Carne (pezzettini da 1 cm)	200 g	15 s
Formaggio (pezzettini da 1 cm)	200 g	15 s
Noci	200 g	15 s
Erbe aromatiche	40 g	10 s
Cipolla	200 g	15 s
Aglio	40 g	10 s
Carota (pezzettini da 1 cm)	200 g	15 s


MONTATURA (solo modello TM5010 | TM5020)

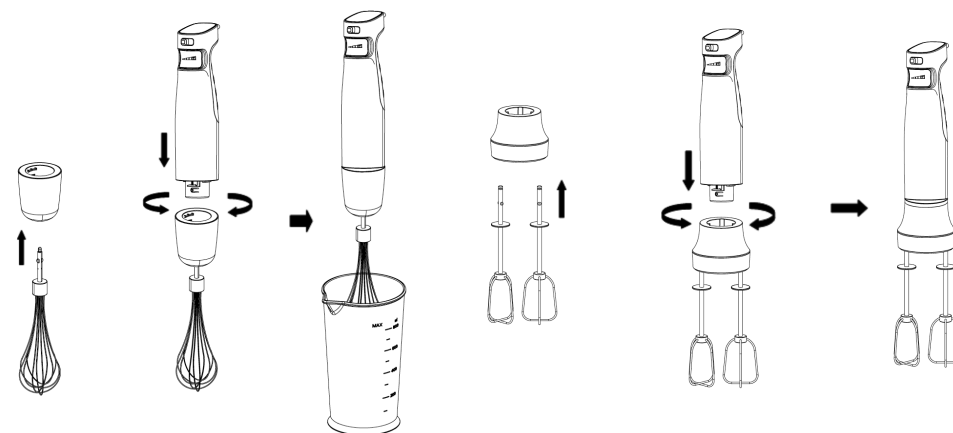
Utilizzare l'accessorio per montatura, la frusta per montatura e la doppia frusta solo per montare la panna, il bianco dell'uovo, per preparare la pasta liquida dei biscotti oppure i dolci non cotti.

Utilizzare un recipiente largo.

Montare al massimo 400 ml della panna raffreddata (contenuto minimo del grasso: 30%, 4-8 °C).

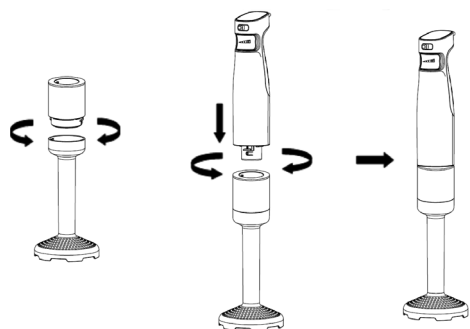
Montare al massimo 4 bianchi dell'uovo.

1. Mettere gli alimenti in un recipiente largo.
2. Montare il corpo dell'apparecchio sull'albero della trasmissione dell'accessorio per montatura e fissarlo ruotandolo parzialmente.
3. Svolgere il cavo di alimentazione per intero. Assicurarsi che il cavo di alimentazione non tocchi le fonti di calore nelle vicinanze. Inserire la spina del cavo di alimentazione nella presa di corrente.
4. Con una mano tenere il corpo dell'apparecchio, con l'altra il contenitore contenente gli alimenti.
5. Immergere l'apparecchio nel bicchiere contenente gli alimenti ed accenderlo premendo l'interruttore (2). Eseguire la montatura. Con il pulsante Turbo possono essere temporaneamente aumentati i giri del motore al massimo.
6. Finita la montatura spegnere il frullatore. Staccare il cavo di alimentazione dalla presa di corrente.
7. Ruotando parzialmente l'accessorio per montatura staccarlo dal corpo dell'apparecchio e lavarlo subito sotto l'acqua calda corrente. Avere cura che l'acqua non entri nella camera di albero di trazione. Se comunque l'acqua entra nel vano dell'albero di comando, lasciare asciugare il frullatore ad immersione e mettere nel vano dell'albero di comando alcune gocce dell'olio commestibile per agevolare il funzionamento del cuscinetto interno.


LAVORAZIONE DELLE VERDURE COTTE (solo modello TM5010 | TM5020)

L'accessorio è idoneo per la lavorazione delle verdure cotte quali patate, carota ed altro. Non utilizzare gli alimenti troppo duri.

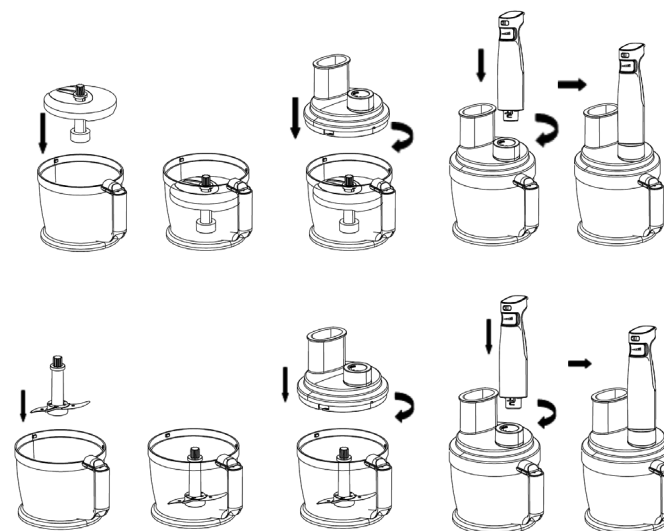
1. Distribuire gli alimenti in modo omogeneo in un recipiente grande.
2. Montare il corpo dell'apparecchio sull'albero dell'accessorio per la lavorazione delle verdure cotte e bloccarlo ruotandolo parzialmente (assicurarsi che l'accessorio non si stacchi dal corpo dell'apparecchio con un semplice tiro).
3. Svolgere il cavo di alimentazione per intero. Assicurarsi che il cavo di alimentazione non tocchi le fonti di calore nelle vicinanze. Inserire la spina del cavo di alimentazione nella presa di corrente.
4. Tenere con una mano il corpo dell'apparecchio, con l'altra il recipiente di tritatura.
5. Immergere l'apparecchio nel recipiente contenente gli alimenti ed accenderlo premendo l'interruttore (2). Premendolo così si stabilisce la velocità di lavorazione. La potenza può essere incrementata al regime Turbo. Schiacciare leggermente gli alimenti con l'accessorio per la lavorazione delle verdure cotte sino ad ottenere la consistenza desiderata.
6. Finita la lavorazione spegnere l'apparecchio. Staccare il cavo di alimentazione dalla presa di corrente.
7. Ruotare parzialmente l'accessorio e tirandolo staccarlo dal corpo dell'apparecchio, lavarlo subito sotto l'acqua calda corrente. Avere cura che l'acqua non entri nel vano dell'albero di trazione. Se comunque l'acqua entra nel vano dell'albero di comando, lasciare asciugare l'accessorio e mettere nel vano dell'albero di comando alcune gocce dell'olio commestibile per agevolare il funzionamento del cuscinetto interno.



FOOD PROCESSOR (solo modello TM5010)

Food processor può essere utilizzato come grande tritatutto, ma anche come grattugia. Nell'accessorio per grattugiare può essere messa la piastrina desiderata. Le piastrine (16a) possono essere utilizzate per grattugiare, per fare le fette o i cubetti.

1. Per tritare prima vanno inserite le lame sull'albero all'interno del contenitore e poi si aggiungono gli alimenti. Premere il pulsante subito sotto la curvatura superiore della maniglia del contenitore, così è possibile montare il coperchio con la trasmissione nel senso corretto. Il coperchio è montato correttamente quando si sente uno scatto.
2. Per grattugiare inserire la piastrina desiderata nel rispettivo accessorio. Montare l'accessorio sull'albero all'interno del recipiente. Premere il pulsante subito sotto la curvatura superiore della maniglia del contenitore, così è possibile montare il coperchio con la trasmissione nel senso corretto. Il coperchio è montato correttamente quando si sente uno scatto.
3. Montare il corpo dell'apparecchio sul coperchio e bloccarlo ruotandolo parzialmente (assicurarsi che l'accessorio non si stacchi dal corpo dell'apparecchio con un semplice tiro).
4. Svolgere il cavo di alimentazione per intero. Assicurarsi che il cavo di alimentazione non tocchi le fonti di calore nelle vicinanze. Inserire la spina del cavo di alimentazione nella presa di corrente.
5. Tenere con una mano il corpo dell'apparecchio, con l'altra il contenitore del Food processor.
6. Per grattugiare mettere gli ingredienti nel caricatore e premerli utilizzando l'apposito pestello.
7. Accendere l'apparecchio premendo l'interruttore (2). Premendolo così si stabilisce la velocità di lavorazione. La potenza può essere incrementata al regime Turbo.
8. Finita la lavorazione spegnere l'apparecchio. Staccare il cavo di alimentazione dalla presa di corrente.
9. Premendo il pulsante sulla parte superiore della maniglia del contenitore, ruotare parzialmente il coperchio e tirandolo staccarlo dal corpo dell'apparecchio e pulirlo con un panno umido. Non lavarlo sotto l'acqua corrente né immergerlo nell'acqua!



PULIZIA E MANUTENZIONE

Prima di procedere alla pulizia dell'apparecchio staccare il cavo di alimentazione dalla rete.

Pulire il manico con panno umido.

Per pulire l'apparecchio non utilizzare paglia di ferro, mezzi abrasivi o diluenti.

Le trasmissioni incorporate nelle aste non devono entrare in contatto con l'acqua! Pulirle solo con panno umido.

Non immergere l'asta del frullatore nell'acqua! Pulirla solo. Avere cura che l'acqua non entri dentro l'asta, nella camera di albero di comando. Se comunque l'acqua entra nella camera di albero di comando, lasciare asciugare l'asta da immersione e mettere nella camera di albero di comando alcune gocce dell'olio commestibile per agevolare il funzionamento del cuscinetto interno.

Lavare i recipienti e le lame nell'acqua contenente i detersivi, poi sciacquarli nell'acqua pulita, oppure metterli nella lavastoviglie.

Se lavorati gli alimenti di maggiore contenuto dei coloranti naturali (per esempio la carota), alcuni elementi di plastica possono rimanere colorati. Per togliere il colore dalle parti plastiche coprire la parte colorata con l'olio vegetale e lasciarlo agire per alcuni minuti.

Difetti causati dalla manutenzione scarsa o inadatta non sono coperti da garanzia.

ASSISTENZA

La manutenzione più impegnativa e/o la riparazione che richiede l'intervento sulle parti interne dell'apparecchio devono essere fatte esclusivamente dal centro di assistenza autorizzato.

PROTEZIONE DELL'AMBIENTE

- Riciclare imballi e prodotti vecchi, alla fine di loro ciclo di vita.
- La scatola in cui si acquista il prodotto può essere recuperata come rifiuto differenziato.
- Sacchetti in polietilene (PE) possono essere recuperati come rifiuto differenziato.

Riciclaggio del prodotto alla fine della sua vita utile



L'apparecchio è identificato in conformità alla Direttiva 2012/19/EU del Parlamento europeo e del Consiglio sui rifiuti di apparecchiature elettriche ed elettroniche (RAEE). Il simbolo riportato sul prodotto indica che il prodotto stesso non può essere smaltito come rifiuto urbano. Va portato in un centro di raccolta dei rifiuti elettrici ed elettronici. Provvedendo allo smaltimento corretto del prodotto si può prevenire l'impatto negativo sull'ambiente e/o sulla salute umana nel caso di mancato riciclaggio. Lo smaltimento deve essere effettuato in conformità alle norme regolanti la gestione dei rifiuti. Le maggiori informazioni sulle modalità dello smaltimento del prodotto sono reperibili presso l'ufficio locale di amministrazione pubblica oppure nel negozio dove il prodotto è stato acquisito.



Il presente prodotto rispetta tutti i requisiti elementari stabiliti dalle normative UE inerenti.

Il produttore si riserva il diritto di modificare senza preavviso il testo del manuale d'uso, il design del prodotto e/o i suoi parametri tecnici.

AGRADECIMIENTO

Gracias por comprar este producto de la marca Concept y esperamos que quede satisfecho con él durante todo el tiempo que lo use.

Antes de usar el producto, lea con cuidado todo el manual y luego guárdelo. Asegúrese de que las demás personas que vayan a utilizar el producto se familiaricen con el presente manual.

Parámetros técnicos	
Tensión	220–240 V ~ 50 Hz
Potencia de entrada	1000 W
Operación ininterrumpida	con varilla: 1 min
	con picadora (solo TM5010 TM5020): 10 s
	con batidora (solo TM5010 TM5020): 2 min
	con accesorio para puré (solo TM5010 TM5020): 1 min
	con batidora doble (solo TM5010): 2 min
	con procesadora de alimentos (solo TM5010): 15 s
Nivel	≤85 dB (A)

Los valores declarados de nivel de ruido representan el nivel A de potencia acústica en relación a la potencia acústica de referencia de 1 pW.

ADVERTENCIAS IMPORTANTES DE SEGURIDAD

- No emplee el artefacto de una manera diferente a la descrita en el presente manual.
- Antes de utilizar por primera vez el artefacto, retire el embalaje y los materiales promocionales.
- Verifique que la tensión de red se corresponda a los valores indicados en la placa.
- No deje el artefacto desatendido si está encendido o conectado a un tomacorriente.
- Coloque el artefacto únicamente en una superficie estable y resistente al calor, apartado de otras fuentes de calor.
- Desconecte el artefacto de la red eléctrica cuando no esté en uso.
- Al desenchufar el artefacto, no tire del cable, sino del enchufe.
- No permita que el artefacto sea manipulado por niños o personas no capacitadas y utilícelo fuera de su alcance.
- Las personas con capacidad de movimiento o percepción sensorial reducidas, o con insuficiente capacidad mental, o personas no familiarizadas con su manejo deben utilizar el artefacto únicamente bajo la supervisión de una persona responsable, familiarizada con su uso.

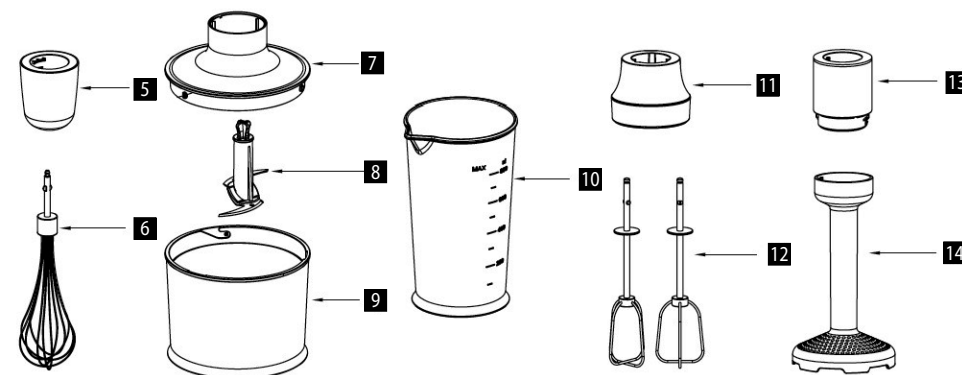
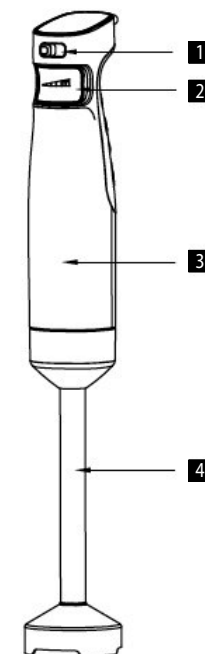
- Tenga especial cuidado si emplea el artefacto en las cercanías de niños.
- No permita que el artefacto sea usado como juguete.
- Evite que el cable de alimentación cuelgue del borde de la zona de trabajo, en donde podría alcanzarlo un niño.
- No utilice el artefacto al aire libre o en superficies mojadas. Peligro de electrocución.
- No utilice otros accesorios que los recomendados por el fabricante.
- No emplee el artefacto si el cable o el enchufe estuviesen dañados. Haga reparar la avería de inmediato por un servicio autorizado.
- No tire ni mueva el artefacto por el cable de alimentación.
- Mantenga al artefacto alejado de fuentes de calor como radiadores, hornos, etc. Resguárdelo de la luz directa del sol y la humedad.
- No toque el artefacto con las manos mojadas o húmedas.
- Al instalar accesorios, limpiar o en caso de averías, desconecte el artefacto y desenchúfelo.
- El artefacto está destinado únicamente para uso hogareño; no está destinado para uso comercial.
- **No sumerja el cable, el enchufe o el artefacto en agua u otro líquido.**
- Controle regularmente el artefacto y el cable por daños. No encienda el artefacto si está dañado.
- Durante el uso, mantenga el pelo, los dedos y la ropa apartados de las partes móviles del artefacto.
- **Tenga especial cuidado al manipular con las barras, las cuchillas son muy afiladas y podrían causar lesiones.**
- Los accesorios no deben ser empleados en hornos microondas.
- Algunas partes pueden mantenerse en movimiento por algunos momentos luego de apagar el motor. Manténgase alejado de ellas hasta que se hayan detenido.
- Utilice el artefacto únicamente para procesar alimentos.
- La temperatura máxima permitida para procesar alimentos es de 80° C. ¡No utilice el artefacto en alimentos hirviendo!
- No repare usted mismo el artefacto. Diríjase a un servicio autorizado.
- Los niños mayores de 8 años y las personas mayores o con capacidades físicas o mentales reducidas, o con insuficiente experiencia y conocimientos pueden utilizar el artefacto únicamente bajo supervisión o si se les ha enseñado a utilizarlo de una manera segura y son conscientes de los eventuales riesgos. El mantenimiento y limpieza realizados por el

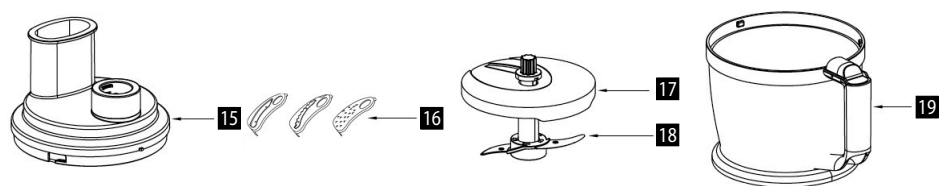
usuario no pueden ser llevados a cabo por niños menores de 8 años y sin supervisión. Los niños menores de 8 años deben mantenerse fuera del alcance del artefacto y su cable. Los niños no deben jugar con el artefacto.

En caso de incumplimiento de las instrucciones del fabricante, cualquier reparación no será reconocida por la garantía.

DESCRIPCIÓN DEL PRODUCTO

- 1 COMPONENTES DE SEGURIDAD
- 2 Interruptor
- 3 Cuerpo del artefacto
- 4 Varilla
- 5 Transmisión de la batidora (solo TM5010 | TM5020)
- 6 Batidora (solo TM5010 | TM5020)
- 7 Tapa con transmisión de la picadora (solo TM5010 | TM5020)
- 8 Cuchilla picadora (solo TM5010 | TM5020)
- 9 Recipiente de la picadora (solo TM5010 | TM5020)
- 10 Recipiente para licuar
- 11 Transmisión de la batidora doble (solo TM5010)
- 12 Batidora doble (solo TM5010)
- 13 Transmisión del accesorio para puré (solo TM5010 | TM5020)
- 14 Accesorio para puré (solo TM5010 | TM5020)
- 15 Procesadora de alimentos - tapa con transmisión (solo TM5010)
- 16 Procesadora de alimentos - ralladora (solo TM5010)
- 17 Procesadora de alimentos - accesorio para rallar (solo TM5010)
- 18 Procesadora de alimentos - cuchilla (solo TM5010)
- 19 Procesadora de alimentos - recipiente (solo TM5010)





MANUAL DE USO

ADVERTENCIA

¡Desenchufe el artefacto antes de instalar o cambiar los accesorios!

Por motivos de higiene, antes de poner en funcionamiento un artefacto nuevo, se aconseja limpiarlo con un trapo húmedo y lavar con agua caliente todas las piezas lavables.

El artefacto está diseñado para funcionar por periodos cortos. No use el artefacto de manera ininterrumpida más tiempo que el indicado en la tabla de parámetros técnicos. Antes de volver a usarlo, déjelo enfriar.

LICUADO

La licuadora se emplea para preparar salsas, sopas, mayonesas, comida para bebés y cócteles.

1. Ponga los alimentos en el recipiente de la licuadora u otro recipiente alto.
2. Inserte el cuerpo del artefacto en el eje del accesorio y gire para fijarlo (fíjese que el accesorio no desmontarse del cuerpo del artefacto solo con tirar).
3. Extienda el cable de alimentación. Asegúrese de que no esté en contacto con una fuente de calor. Enchufe el cable en un tomacorriente.
4. Sostenga el artefacto con una mano y el recipiente con la otra.
5. Inserte el artefacto en el recipiente, enciéndalo con el interruptor (2) y elija la velocidad de licuado. La potencia puede aumentarse a Turbo. Licue en el fondo con movimientos circulares. Luego de terminar de licuar, apague el artefacto. Desenchufe el cable.
6. Desmonte el accesorio del cuerpo del artefacto girando y tirando hacia afuera y lávelo inmediatamente con agua caliente. Tenga cuidado de que no ingrese agua en la barra, en la zona de los ejes de accionamiento. Si esto ocurriese, deje secar la barra y ponga un par de gotas de aceite comestible en la zona de los ejes de accionamiento para un mejor funcionamiento de los cojinetes.

EJEMPLO DE RECETA PARA MAYONESA

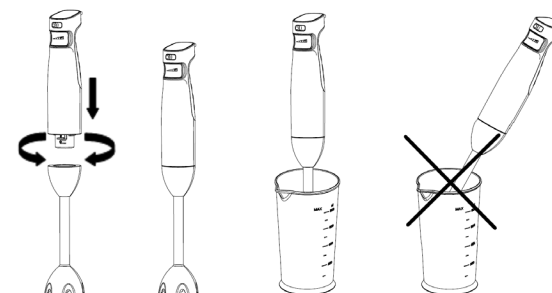
200 – 250 ml de aceite

1 huevo (yema y clara)

1 cucharita de jugo de limón o vinagre

sal y pimienta al gusto

Ponga los ingredientes en el orden descrito en un recipiente alto. Sumerja la licuadora hasta el fondo del recipiente. Presione el interruptor y sostenga el artefacto en esta posición hasta que el aceite emulsione. Luego, mueva el artefacto encendido hacia arriba y abajo, hasta que la mayonesa tenga la densidad correcta.



PICADO (solo para el modelo TM5010 | TM5020)

El recipiente sirve para picar carne, queso, cebolla, hierbas, ajo, zanahoria, nueces, almendras, ciruelas pasa, etc.

No lo emplee para alimentos extremadamente duros como nuez moscada y granos de café o cereales.

Antes de picar carne, queso, cebolla, ajo, zanahoria y alimentos congelados, córtelos.

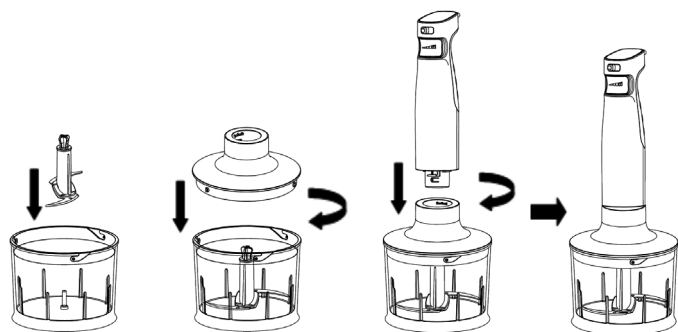
Retire los tallos de las hierbas y las cáscaras de las nueces.

Retire los huesos, tendones y cartílagos de las carnes.

1. Ponga los alimentos en el recipiente de la picadora y ciérrelo con la tapa con la transmisión.
2. Monte el cuerpo del artefacto en la tapa con la transmisión y gírelo para fijarlo.
3. Extienda el cable de alimentación. Asegúrese de que no esté en contacto con una fuente de calor. Enchufe el cable en un tomacorriente.
4. Sostenga el artefacto con una mano y el recipiente con la otra.
5. Presione el interruptor (2) para encender el artefacto. Puede aumentar brevemente la velocidad del motor al máximo con el botón Turbo.
6. Apague el artefacto al terminar de picar. Desmonte el cuerpo del artefacto de la tapa con la transmisión girándolo y tirando. Desenchufe el cable.
7. Limpie la tapa con la transmisión con un trapo húmedo. ¡No la lave con agua corriente ni la sumerja!

Cantidades recomendadas y tiempos de preparación

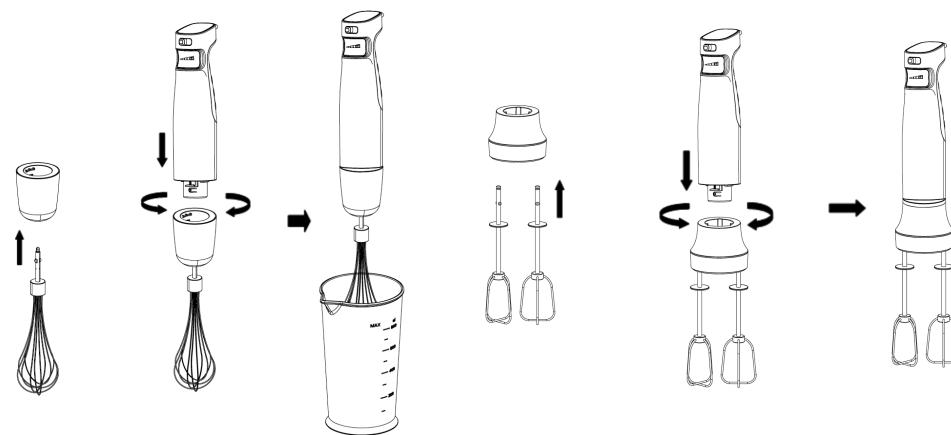
Alimento	Cantidad máxima	Duración aprox. de picado
Carne (trozos de 1 cm)	200 g	15 s
Queso (trozos de 1 cm)	200 g	15 s
Nueces	200 g	15 s
Hierbas	40 g	10 s
Cebolla	200 g	15 s
Ajo	40 g	10 s
Zanahoria (trozos de 1 cm)	200 g	15 s

**BATIDO** (solo para el modelo TM5010 | TM5020)

Use las batidoras solo para cremas, claras de huevo, para preparar masas finas de bizcochuelo fina y pasteles sin hornear. Utilice un recipiente ancho.

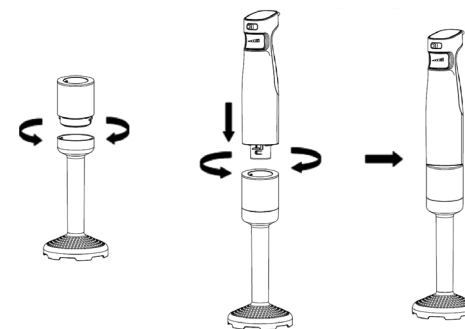
Bata como máximo 400 ml de crema fría (30% de tenor graso, 4-8° C), o 4 claras de huevo.

1. Ponga los alimentos en un recipiente ancho.
2. Inserte el cuerpo del artefacto en el eje de transmisión de la batidora y gírelo para fijarlo.
3. Extienda el cable de alimentación. Asegúrese de que no esté en contacto con una fuente de calor. Enchufe el cable en un tomacorriente.
4. Sostenga el artefacto con una mano y el recipiente con la otra.
5. Inserte el artefacto en el recipiente y enciéndalo con el interruptor (2). Bata con movimientos circulares en el fondo y gire el recipiente hacia la derecha. Puede aumentar brevemente la velocidad del motor al máximo con el botón Turbo.
6. Apague el artefacto al terminar de batir. Desenchufe el cable.
7. Gire hacia la derecha para soltar la batidora y límpiela con agua caliente. Tenga cuidado de que no ingrese agua en la barra, en la zona de los ejes de accionamiento. Si esto ocurre, deje secar la batidora y ponga un par de gotas de aceite comestible en la zona de los ejes de accionamiento para un mejor funcionamiento de los cojinetes.

**PURE** (solo para el modelo TM5010 | TM5020)

Este accesorio sirve para hacer puré de patatas cocidas, zanahorias y otras verduras. No use alimentos demasiado duros.

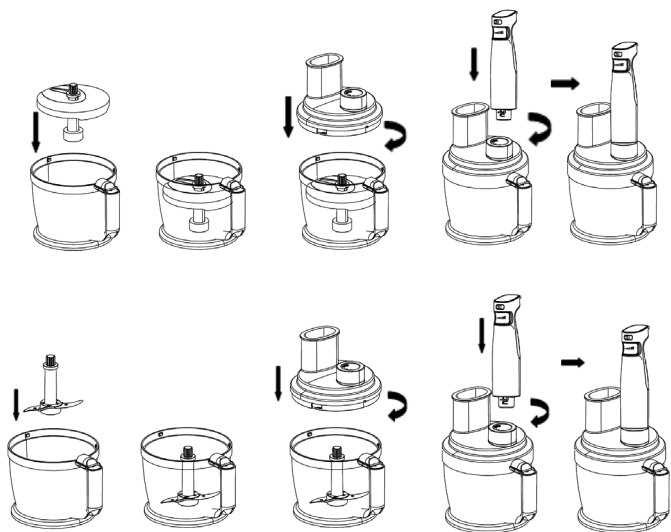
1. Ponga los alimentos de manera uniforme en un recipiente grande.
2. Inserte el cuerpo del artefacto en el eje del accesorio y gire para fijarlo (fíjese que el accesorio no pueda desmontarse del cuerpo del artefacto solo con tirar).
3. Extienda el cable de alimentación. Asegúrese de que no esté en contacto con una fuente de calor. Enchufe el cable en un tomacorriente.
4. Sostenga el artefacto con una mano y el recipiente con los alimentos con la otra.
5. Inserte el artefacto en el recipiente y enciéndalo con el interruptor (2). y elija la velocidad de licuado. La potencia puede aumentarse a Turbo. Pise lentamente los alimentos hasta conseguir la consistencia deseada.
6. Luego de terminar, apague el artefacto. Desenchufe el cable.
7. Desmunte el accesorio del cuerpo del artefacto girando y tirando hacia afuera y lávelo inmediatamente con agua caliente. Tenga cuidado de que no ingrese agua en la barra, en la zona de los ejes de accionamiento. Si esto ocurriese, deje secar el accesorio y ponga un par de gotas de aceite comestible en la zona de los ejes de accionamiento para un mejor funcionamiento de los cojinetes.



PROCESADORA DE ALIMENTOS (solo modelo TM5010)

El procesadora de alimentos no solo se puede utilizar como una picadora sino también para rallar alimentos. Instale la placa deseada en el accesorio para rallar. Las placas (16a) se pueden utilizar para rallado grueso, rebanadas o patatas fritas.

1. Monte la cuchilla en el eje dentro del recipiente y inserte los alimentos. Presione el botón justo debajo de la curva superior del asa del contenedor para que la transmisión de la tapa se coloque y gire y encaje en la dirección correcta.
2. Coloque la placa deseada en el accesorio. Coloque el accesorio en el eje dentro del recipiente. Presione el botón justo debajo de la curva superior del asa del contenedor para que la transmisión de la tapa se coloque y gire y encaje en la dirección correcta.
3. Vuelva a colocar la tapa en el cuerpo del artefacto y fíjela girándola (asegúrese de que la tapa no pueda soltarse tirando de ella).
4. Extienda el cable de alimentación. Asegúrese de que no esté en contacto con una fuente de calor. Enchufe el cable en un tomacorriente.
5. Sostenga el artefacto con una mano y la procesadora alimentos con la otra.
6. Use un empujador para cargar los alimentos.
7. Presione el interruptor (2) para encender el artefacto y elija la velocidad del procesado. La potencia puede aumentarse a Turbo.
8. Luego de terminar, apague el artefacto. Desenchufe el cable.
9. Presione el botón debajo de la parte superior del asa del recipiente, gire y tire para retirar la tapa y límpiela con un paño húmedo, ¡No lo lave bajo el grifo ni la sumerja en agua!

**LIMPIEZA Y MANTENIMIENTO**

Antes de limpiar el artefacto, y luego de su uso, apáguelo, desenchúfelo.

Limpie el cuerpo con un trapo húmedo.

No utilice estropajo de acero, productos abrasivos o disolventes.

¡La transmisión no debe entrar en contacto con el agua! Límpiela con un trapo húmedo.

¡No sumerja la licuadora en agua! Solo límpiela. Tenga cuidado de que no ingrese agua en la barra, en la zona de los ejes de accionamiento. Si esto ocurriese, deje secar la barra y ponga un par de gotas de aceite comestible en la zona de los ejes de accionamiento para un mejor funcionamiento de los cojinetes.

Lave los recipientes y cuchillas pueden en agua caliente con detergente y enjuáguelos con agua limpia, o los puede lavar en un lavavajillas.

Al procesar alimentos con alto contenido de sustancias colorantes (por ej. zanahoria) se podrían teñir algunas de las partes plásticas. Para eliminar esta decoloración, unte aceite vegetal en la parte afectada y déjelo actuar por algunos minutos.

La garantía no cubre averías causadas por mantenimiento insuficiente o inadecuado.

SERVICIO

El mantenimiento de carácter más amplio o las reparaciones que requieran intervenir en las piezas internas del producto deben ser realizados por un servicio profesional.

PROTECCIÓN AL MEDIO AMBIENTE

- Dé preferencia al reciclado de los materiales de embalaje y los artefactos viejos.
- La caja puede ser desechada con la recolección de residuos clasificados.
- Las bolsas de polietileno (PE) deben ser llevadas para su reciclaje.

Reciclaje del artefacto al final de su vida útil

El artefacto está etiquetado de acuerdo con la Directiva Europea 2012/19/UE sobre Residuos de Artefactos Eléctricos y Electrónicos (RAEE). El símbolo en el producto o su embalaje indica que este no debe ser incluido entre los residuos domésticos. Debe ser llevado a un centro de recolección para el reciclaje de artefactos eléctricos o electrónicos. Procurar la correcta liquidación del producto ayuda a prevenir efectos negativos en el medio ambiente y la salud humana que podrían ser resultar de la liquidación incorrecta del producto. El artefacto debe ser desechado conforme las normas para la gestión de residuos. Podrá obtener información más detallada sobre el reciclaje del producto en la autoridad local, el servicio de tratamiento de residuos correspondiente o la tienda en donde fue adquirido.



El producto cumple con todos los requisitos básicos de las directivas UE aplicables.

El fabricante se reserva el derecho de realizar cambios en el texto, el diseño y las especificaciones técnicas.

MULȚUMIRE

Vă mulțumim pentru cumpărarea produsului marca Concept și vă dorim să fiți mulțumiți de produsul nostru pe întreaga durată de utilizare a acestuia.

Înainte de prima utilizare citiți cu atenție și în întregime manualul de utilizare și păstrați-l pentru o consultare ulterioară. Asigurați-vă că și celelalte persoane care vor folosi produsul sunt familiarizate cu instrucțiunile prezentate în prezentul manual.

Parametri tehnici	
Tensiune	220-240 V ~ 50 Hz
Consum de putere	1000 W
Durata funcționare neîntreruptă cu tija de mixare	1 min
	cu accesoriul pentru tocat (numai tipul TM5010 TM5020): 10 s
	cu paleta tel (numai tipul TM5010 TM5020): 2 min
	cu accesoriul pentru piure (numai tipul TM5010 TM5020): 1 min
	cu tel dublu (numai tipul TM5010): 2 min
	cu food processor (numai tipul TM5010): 15 s
Nivel	≤85 dB (A)

Valorile de zgomot declarate reprezintă nivelul acustic A, luând în vedere puterea acustică de referință 1 pW.

INDICAȚII IMPORTANTE PRIVIND SECURITATEA

- Nu utilizați aparatul în alt mod decât cel descris în prezentul manual.
- Înainte de prima utilizare îndepărtați de pe aparat întregul material de ambalare și materialele de marketing.
- Asigurați-vă că tensiunea rețelei corespunde cu valorile înscrise pe eticheta aparatului.
- Nu lăsați aparatul fără supraveghere în timp ce este pornit, eventual racordat la priza de curent electric.
- Așezați aparatul numai pe o suprafață stabilă și rezistentă termic, departe de alte surse de căldură.
- Scoateți aparatul din priză când nu este utilizat.
- La scoaterea aparatului din priza de curent electric nu trageți niciodată de cablu, prindeți de ștecăr și scoateți-l prin tragere.
- Nu permiteți copiilor sau persoanelor cu dizabilități să manipuleze cu aparatul, folosiți-l în afara accesului acestora.
- Persoanele cu capacitatea motrică redusă, cu percepția simțului redusă, cu capacitatea intelectuală insuficientă sau persoanele nefamiliarizate cu deservire, trebuie să folosească aparatul doar sub supravegherea unei persoane responsabile, familiarizate cu deservirea.

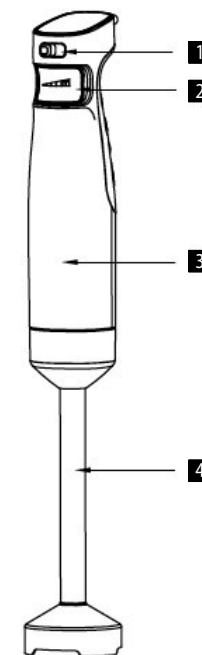
- Acordați atenție sporită la folosirea aparatului în apropierea copiilor.
- Nu permiteți folosirea aparatului drept jucărie.
- Împiedicați atârănarea cablului de alimentare peste muchia blatului de lucru, în locul unde copiii ar putea să ajungă la acesta.
- Nu folosiți aparatul în aer liber sau pe suprafețe umede, există pericol de electrocutare.
- Nu folosiți alte accesorii decât cele recomandate de către producător.
- Nu folosiți niciodată aparatul care are cablul de alimentare sau ștecărul deteriorate, asigurați neîntârziat eliminarea defectului de către un service autorizat.
- Nu trageți și nu transportați aparatul ținându-l de cablul de alimentare.
- Păstrați aparatul la departe de sursele de căldură precum calorifere, cuptoare ș.a.m.d. Feriți-l de radiațiile solare directe sau umezeală.
- Nu atingeți aparatul cu mâinile ude sau umede.
- Opriți aparatul și scoateți ștecărul din priză înaintea montării accesoriilor, a curățării sau în caz de defecțiune.
- Aparatul este destinat doar utilizării casnice, nu este destinat uzului comercial.
- **Nu cufundați cablul de alimentare, ștecărul sau aparatul în apă sau într-un alt lichid.**
- Controlați periodic aparatul și cablul de alimentare dacă nu prezintă deteriorări. Nu porniți aparatul dacă este defect.
- La utilizarea aparatului, a se evita contactul părului, degetelor și a îmbrăcămintei cu elementele în mișcare ale aparatului.
- **La manipulare cu adaptoare acordați o atenție sporită, cuțitele sunt foarte ascuțite și pot provoca rănirea.**
- Accesoriiile aparatului nu trebuie folosite în cuptorul cu microunde.
- Anumite componente pot continua să se miște încă scurt timp după oprirea motorului și scoaterea cablului de alimentare din priză. Așteptați până la oprirea completă a acestora.
- Folosiți aparatul doar pentru procesarea alimentelor.
- Temperatura maximă admisă a alimentelor procesate este de 80 °C. Nu folosiți aparatul pentru alimente foarte fierbinți!
- Nu reparați aparatul prin forțe proprii. Apelați la un service autorizat.
- Acest aparat poate fi utilizat de către copiii cu vârsta de 8 ani și peste și de către persoanele cu dizabilități fizice sau capacitate mentală redusă sau experiență și cunoștințe insuficiente doar dacă sunt supravegheate

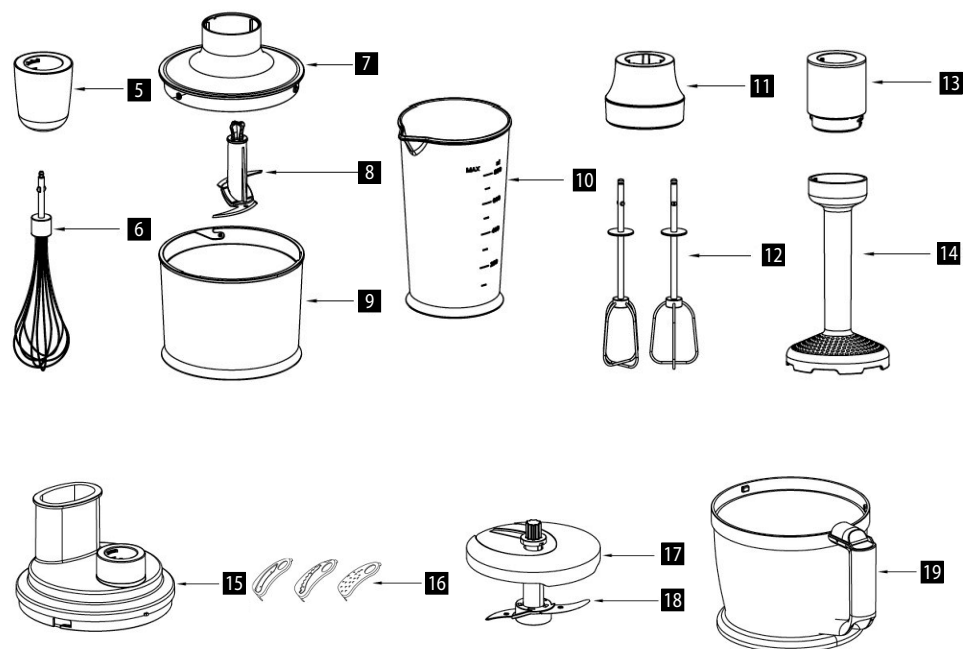
sau au fost familiarizate cu utilizarea în siguranță a aparatului și pricep eventualele pericole. Curățarea și întreținerea efectuată de către utilizator nu poate fi exercitată de către copii care nu au vârsta de peste 8 ani și nu sunt supravegheați. Copiii sub 8 ani trebuie să păstreze distanța de siguranță față de aparat și cablu de alimentare. Copiii nu au voie să se joace cu aparatul.

La nerespectarea instrucțiunilor producătorului, eventuala reparație nu poate fi recunoscută drept reparație de garanție.

DESCRIEREA PRODUSULUI

- 1 Lacăt de siguranță
- 2 Întrerupător
- 3 Corpul aparatului
- 4 Accesoriu tijă
- 5 Angrenajul paletelor tel (numai TM5010 | TM5020)
- 6 Paleta tel (numai TM5010 | TM5020)
- 7 Capac cu angrenajul vasului de tocat (numai TM5010 | TM5020)
- 8 Cuțit pentru tocat (numai TM5010 | TM5020)
- 9 Vas de tocat (numai TM5010 | TM5020)
- 10 Vas de mixat
- 11 Angrenajul telului dublu (numai TM5010)
- 12 Telul dublu (numai TM5010)
- 13 Angrenajul accesoriului pentru piure (numai TM5010 | TM5020)
- 14 Accesoriu pentru piure (numai TM5010 | TM5020)
- 15 Food processor - capac cu angrenaj (numai TM5010)
- 16 Food processor - răzător (numai TM5010)
- 17 Food processor - dispozitiv răzuire (numai TM5010)
- 18 Food processor - cuțit pentru tocat (numai TM5010)
- 19 Food processor - vas (numai TM5010)





INSTRUCȚIUNI DE UTILIZARE

AVERTIZARE

Scoateți întotdeauna ștecărul din priză înainte de asamblare sau dezasamblare a accesoriilor! Înainte de a pune aparatul în funcțiune, din motive igienice, ar trebui să-l ștergeți cu o cârpă umedă și să spălați toate componentele amovibile în apă caldă. Aparatul este destinat funcționării scurte. Nu folosiți aparatul în funcționare continuă mai mult decât este specificat în tabelul de parametri tehnici. Înaintea unei alte utilizări, aparatul trebuie lăsat să se răcească.

MIXARE

Tija de mixare este destinată preparării sosurilor, glazurilor, supelor, maionezei, mâncărilor pentru copii, amestecurilor de băuturi și cocteilurilor de lapte.

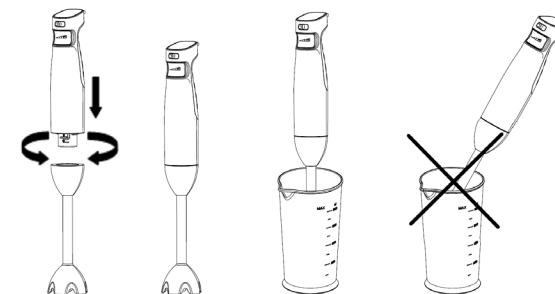
1. Puneți alimentele în vasul de mixat sau într-un alt vas de bucătărie mai înalt.
2. Puneți corpul aparatului pe axul tije de mixare și fixați-l prin rotire (asigurați-vă că tija de mixare nu poate fi desprinsă de pe corpul aparatului doar prin simplă tragere).
3. Desfășurați în întregime cablul de alimentare. Asigurați-vă că nu se atinge de nicio sursă apropiată de căldură. Introduceți ștecărul în priză de curent electric.
4. Cu o mână țineți corpul aparatului, cu cealaltă mână țineți vasul de mixare.
5. Introduceți aparatul în vasul de mixare cu alimente și apăsați întrerupătorul (2) pentru a-l porni. Apăsați acest buton pentru a selecta viteza de mixare. Puterea poate fi mărită la Turbo. Mixați prin mișcări circulare la fund. Opriti aparatul după ce ați terminat de mixat. Scoateți cablul de alimentare din priză.
6. Prin rotire ușoară și tragere desprindeți tija de mixare de pe corpul aparatului și limpeziți-o imediat sub jet de apă caldă. Aveți grijă să nu pătrundă apa în interiorul tije, în zona arborelui de acționare. În cazul în care se întâmplă

acest lucru, lăsați tija de mixare să se usuce și aplicați câteva picături de ulei comestibil pe arborele de acționare pentru o funcționare mai ușoară a rulmentului tije de mixare.

EXEMPLU REȚETĂ MAIONEZĂ

200-250 ml ulei
1 ou (gălbenuș și albuș)
1 linguriță suc de lămâie sau oțet
sare și piper pentru condimentare

Puneți toate ingredientele într-un vas înalt în ordinea menționată. Cufundați accesoriul tijă până la fundul vasului. Apăsați întrerupătorul, țineți aparatul în această poziție până ce uleiul creează o emulsie. Apoi, cu aparatul pornit, mișcați încet în sus și în jos, până când maioneza va avea densitatea necesară.



TOCARE (doar modelul TM5010 | TM5020)

Vasul de tocat este potrivit pentru tocarea cărnii, brânzei, cepei, ierburilor aromate, usturoiului, morcovilor, nucilor, migdalelor, prunelor uscate ș.a.m.d.

Nu tocați alimente prea dure, precum nucșoară, boabe de cafea sau boabe de cereale.

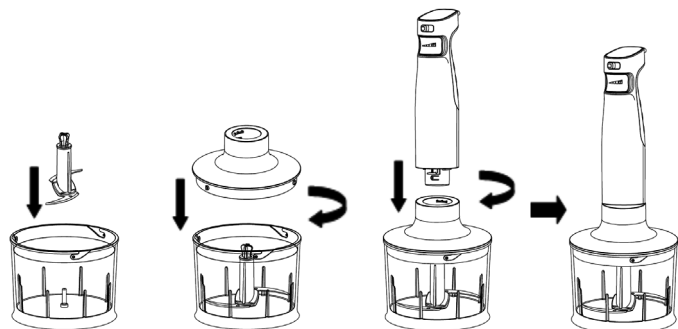
Alimentele, precum carnea, brânza, ceapa, usturoiul, morcovii și produsele înghețate, tăiați mai întâi în bucăți mai mici. Înlăturați tulpinile ierburilor și toate cojile de nucă.

Înlăturați de pe carne oasele, tendoanele și cartilajele.

1. Introduceți în vas cuțitul pentru tocat, alimentele și închideți cu capacul cu angrenaj.
2. Fixați corpul aparatului pe capacul cu angrenaj și fixați prin rotire.
3. Desfășurați în întregime cablul de alimentare. Asigurați-vă că nu se atinge de nicio sursă apropiată de căldură. Introduceți ștecărul în priză de curent electric.
4. Cu o mână țineți corpul aparatului, cu cealaltă mână țineți vasul de tocare.
5. Apăsați comutatorul (2) pentru a porni aparatul. Cu ajutorul butonului Turbo puteți mări scurt turația motorului la maxim.
6. După terminarea tocării opriti aparatul. Prin rotirea corpului aparatului și tragerea acestuia desprindeți aparatul de pe capacul cu angrenaj. Scoateți cablul de alimentare din priză.
7. Ștergeți capacul cu angrenaj al vasului de tocat cu o cârpă umedă. Nu spălați capacul sub jet de apă și nici nu-l cufundați în apă!

Recomandări privind cantitățile de alimente și duratele de tocare

Alimentul	Cantitatea max.	Durata aproximativă de tocare
Carne (bucăți 1 cm)	200 g	15 s
Brânză (bucăți 1 cm)	200 g	15 s
Nuci	200 g	15 s
Ierburi aromate	40 g	10 s
Ceapă	200 g	15 s
Usturoi	40 g	10 s
Morcovi (bucăți 1 cm)	200 g	15 s



BATERE (doar modelul TM5010 | TM5020)

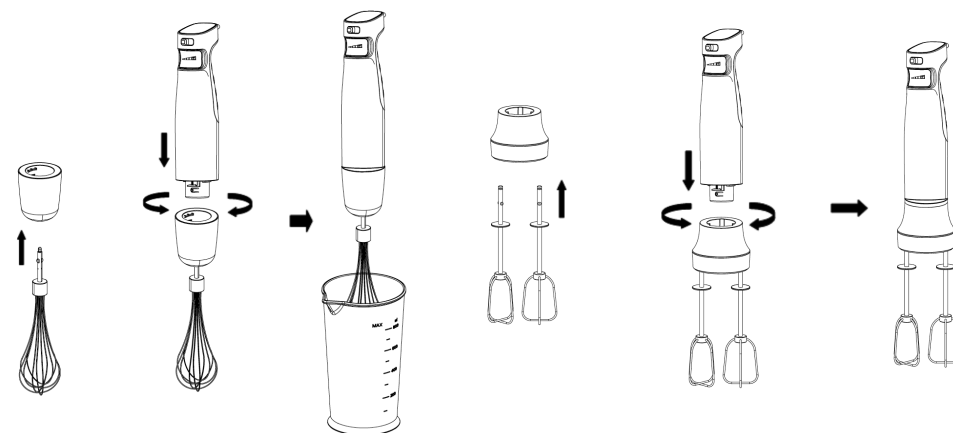
Folosiți paleta tel, telul și telul dublu doar pentru frișcă, albușuri de ou, pregătirea aluatelor subțiri de biscuiți și a prăjiturilor fără coacere.

Folosiți un vas larg.

Bateți maxim 400 ml de smântână rece (conținut minim de grăsime 30%, 4-8 °C).

Bateți maxim 4 albușuri de ou.

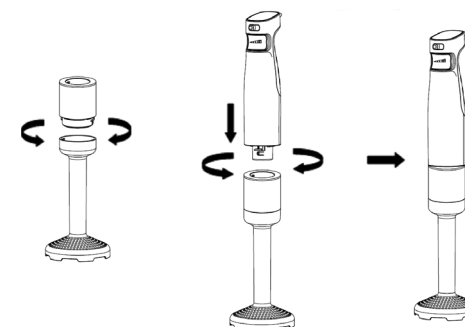
1. Puneți alimentele într-un vas larg.
2. Puneți corpul aparatului pe axul angrenajului accesoriului de batere și blocați prin rotire.
3. Desfășurați în întregime cablul de alimentare. Asigurați-vă că nu se atinge de nicio sursă apropiată de căldură. Introduceți ștecărul în priză de curent electric.
4. Cu o mână țineți corpul aparatului, cu cealaltă mână țineți vasul de batere.
5. Introduceți aparatul în vasul de batere cu alimente și apăsați întrerupătorul (2) pentru a porni aparatul. Bateți prin mișcări circulare la fund și rotiți vasul în sensul acelor de ceasornic. Cu ajutorul butonului Turbo puteți mări scurt turația motorului la maxim.
6. După terminarea baterii opriți aparatul. Scoateți cablul de alimentare din priză.
7. Prin rotirea accesoriului eliberați accesoriul de batere și clătiți-l imediat sub jet de apă caldă. Aveți grijă să nu pătrundă apa în interiorul tije, în zona arborelui de acționare. În cazul în care se întâmplă acest lucru, lăsați accesoriul de batere să se usuce și aplicați câteva picături de ulei comestibil în spațiul arborelui de acționare pentru a ușura funcționarea rulmentului accesoriului de batere.



PIURE (numai modelul TM5010 | TM5020)

Accesoriul pentru piure este potrivit pentru prelucrarea cartofilor fierți, a morcovilor și a altor legume. Nu folosiți alimente prea tari.

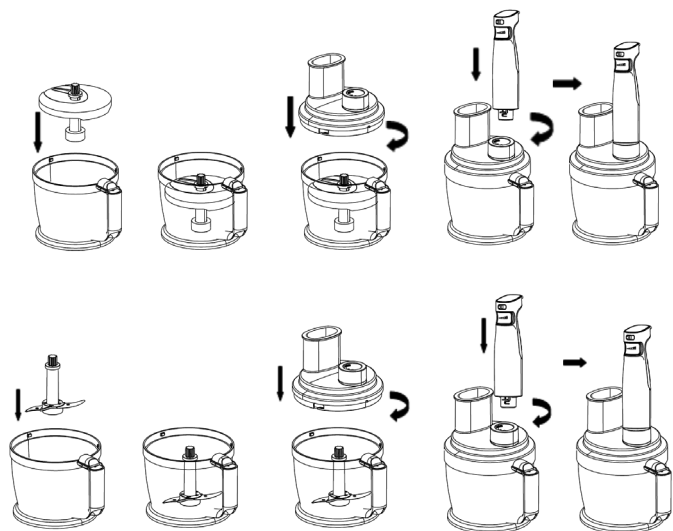
1. Puneți uniform alimentele într-un vas mare.
2. Puneți corpul aparatului pe axul accesoriului pentru piure și fixați-l prin rotire (asigurați-vă că accesoriul nu poate fi desprins de pe corpul aparatului doar prin simplă tragere).
3. Desfășurați în întregime cablul de alimentare. Asigurați-vă că nu se atinge de nicio sursă apropiată de căldură. Introduceți ștecărul în priză de curent electric.
4. Cu o mână țineți corpul aparatului, cu cealaltă mână țineți vasul cu alimentele.
5. Introduceți aparatul în vasul de cu alimente și apăsați întrerupătorul (2) pentru a-l porni. Apăsați acest buton pentru a selecta viteza de mixare. Puterea poate fi mărită la Turbo. Cu ajutorul accesoriului, presați încet alimentele până la consistența dorită.
6. După terminarea mixării opriți aparatul. Scoateți cablul de alimentare din priză.
7. Prin rotire și tragere, desprindeți accesoriul pentru piure de pe corpul aparatului și clătiți-l imediat sub jet de apă caldă. Aveți grijă să nu pătrundă apa în interiorul tije, în zona arborelui de acționare. În cazul în care se întâmplă acest lucru, lăsați accesoriul să se usuce și aplicați câteva picături de ulei comestibil în spațiul arborelui de acționare pentru a ușura funcționarea rulmentului accesoriului.



FOOD PROCESSOR (numai modelul TM5010)

Food processor poate fi folosit nu numai ca un tocător mare pentru tocarea alimentelor, ci și ca o răzătoare. În accesoriul pentru răzuire puteți introduce plăcuța pe care o alegeți. Plăcuțele (16a) pot fi utilizate pentru răzuire grosieră, felii sau bucăți rectangulare.

1. La tocare, introduceți cuțitul de tocare pe axul din interiorul vasului și apoi adăugați alimentele. Apăsăți butonul aflat imediat sub curbura superioară a mânerului vasului, acest lucru permite montarea angrenajului capacului și rotiți în direcția corectă și blocați.
2. La răzuire, introduceți plăcuța aleasă în accesoriul pentru răzuire. Așezați acest accesoriu pe arborele din interiorul vasului. Apăsăți butonul aflat imediat sub curbura superioară a mânerului vasului, acest lucru permite montarea angrenajului capacului și rotiți în direcția corectă și blocați.
3. Puneți apoi pe capac corpul aparatului și fixați-l prin rotire (asigurați-vă că capacul nu poate fi desprins de corpul aparatului prin simpla tragere).
4. Desfășurați în întregime cablul de alimentare. Asigurați-vă că nu se atinge de nicio sursă apropiată de căldură. Introduceți ștecărul în priza de curent electric.
5. Cu o mână țineți corpul aparatului, cu cealaltă mână țineți vasul Food processor.
6. La răzuire introduceți alimentele în gura de alimentare doar cu ajutorul împingătorului.
7. Apăsăți comutatorul (2) pentru a porni aparatul. Prin această apăsare se selectează viteza de tocare și răzuire. Puterea poate fi mărită la Turbo.
8. După terminarea activității opriți aparatul. Scoateți cablul de alimentare din priză.
9. Apăsăți butonul de sub partea superioară a mânerului vasului, răsuciți și trageți pentru a scoate capacul din corpul aparatului și ștergeți cu o cârpă umedă. Nu spălați sub jet de apă și nu scufundați în apă!

**CURĂȚARE ȘI ÎNTREȚINERE**

Înainte de curățare și după utilizare, opriți aparatul și deconectați-l de la priza de curent electric. Corpul aparatului curățați cu o cârpă umedă.

Pentru curățarea aparatului nu folosiți spălător de sârmă, agenți abrazivi sau solvenți.

Angrenajele nu trebuie să intre în contact cu apa! Ștergeți-le doar cu o cârpă umedă.

Nu introduceți tija de mixare în apă! Spălați-o doar pe dinafară. Asigurați ca apa să nu pătrundă în interiorul accesoriului, în spațiul arborelui de acționare. În cazul în care se întâmplă acest lucru, lăsați tija de mixare să se usuce și aplicați câteva picături de ulei comestibil în spațiul arborelui de acționare pentru a ușura funcționarea rulmentului tije de mixare.

Spălați vasele și cuțitele de tocare în apă caldă cu detergent și clătiți-le în apă curată sau le puteți spăla în mașină de spălat vase.

Dacă prelucrați alimente cu conținut mai mare de coloranți (de ex. morcovi) se poate întâmpla că unele componente din plastic se colorează. Pentru a îndepărta această colorare, ungeți aceste componente cu ulei vegetal înaintea spălării și lăsați-l să acționeze câteva minute.

Defecțiunile cauzate de întreținere necorespunzătoare sau insuficientă nu sunt acoperite de garanție.

SERVICE

Întreținerea cu caracter mai amplu sau reparația care necesită intervenție la părțile interioare ale produsului, trebuie făcute de un service de specialitate.

PROTECȚIA MEDIULUI

- Optați pentru reciclarea materialelor de ambalare și a aparatelor vechi.
- Cutia de la aparat poate fi predată la un centru de colectare a deșeurilor sortate.
- Pungile din polietilenă (PE) a se preda la un centru de colectare a materialelor în vederea reciclării.

Reciclarea aparatului la sfârșitul duratei de viață

Acest aparat este însemnat în conformitate cu Directiva Europeană 2012/19/UE privind deșeurile de echipamente electrice și electronice (DEEE). Simbolul de pe produs sau de pe ambalaj indică faptul că acest produs nu aparține deșeurilor menajere. Trebuie dus la un centru de colectare pentru reciclarea echipamentelor electrice și electronice. Prin asigurarea eliminării corecte a acestui produs veți contribui la prevenirea impactului negativ asupra mediului și a sănătății umane, care ar fi cauzate prin eliminare necorespunzătoare. Eliminarea trebuie efectuată în conformitate cu reglementările privind gestionarea deșeurilor. Informații mai detaliate privind reciclarea acestui produs veți obține de la autoritățile locale competente, serviciile de eliminare a deșeurilor menajere sau în magazinul unde ați cumpărat produsul.



Acest produs respectă toate cerințele de bază ale Directivei UE relevante.

Modificările textului, a designului și a specificațiilor tehnice pot fi efectuate fără o atenționare prealabilă. Ne rezervăm dreptul la modificarea acestora.

- CZ** Záruční podmínky
- SK** Záručné podmienky
- PL** Karta gwarancyjna
- HU** Garanciális feltételek
- LV** Garantijas talons
- EN** Warranty Certificate
- DE** Garantiebedingungen
- FR** Conditions de garantie
- IT** Condizioni di garanzia
- ES** Condiciones de garantía
- RO** Condiții de garanție



ZÁRUČNÍ PODMÍNKY

Záruka

Výrobce (příp. dovozce) odpovídá za to, že výrobek vyhovuje požadavkům právních předpisů a vyhovuje požadavkům stanovených příslušnými technickými normami. Dále odpovídá za to, že výrobek má takové vlastnosti, které výrobce popsal v dokumentech vztahujících se ke zboží nebo které spotřebitel očekával s ohledem na povahu zboží a na základě reklamy výrobcem prováděné, jakož i odpovídá za to, že se výrobek hodí k účelu, který pro jeho použití výrobce uvádí nebo ke kterému se věc tohoto druhu obvykle používá.

Záruční doba za jakost výrobku trvá 24 měsíců od data převzetí výrobku spotřebitelem.

Záruka se nevztahuje na opotřebení výrobku způsobené jeho obvyklým užíváním. Právo z vadného plnění spotřebiteli nenáleží, pokud před převzetím výrobku věděl, že výrobek má vadu, anebo pokud vadu sám způsobil.

Záruka se nevztahuje na případy, kdy (zejména):

- nebyly dodrženy podmínky pro instalaci, provoz a obsluhu výrobku, které jsou uvedeny v návodu k obsluze výrobku,
- k závadě došlo vlivem mechanického, tepelného nebo chemického poškození, zkratem, přepětím v síti nebo nesprávnou instalací,
- k závadě došlo neodborným zásahem třetí osoby,
- k závadě došlo při živelné události,
- k závadě došlo nedostatečnou nebo nevhodnou údržbou v rozporu s návodem k obsluze včetně závad způsobených vodními a jinými usazeninami,
- ke změně barvy topných ploch nebo poškrábání ploch došlo v souvislosti s jejich obvyklým používáním,
- se jedná o vzhledové a funkční změny způsobené slunečním zářením, tepelným zářením nebo vodními a jinými usazeninami,
- uplyne životnost některých součástí výrobku, např. akumulátorů, žárovek atd.

Záruka se nevztahuje na plnění, která byla bezplatně poskytnuta spolu s výrobkem (dárky, propagační předměty, apod.).

Uplatnění reklamace

Reklamací vady výrobku je třeba uplatnit bez zbytečného odkladu po jejím zjištění, nejpozději však před uplynutím záruční doby.

Reklamací výrobku uplatňuje spotřebitel u prodejce, u kterého výrobek zakoupil, případně u kteréhokoliv z autorizovaných servisních středisek, jejichž seznam je součástí balení výrobku, případně je uveden na internetu na adrese www.my-concept.com.

Při reklamaci výrobku je nutno výrobek řádně očistit a bezpečně zabalit tak, aby nedošlo k poškození při jeho případné přepravě do autorizovaného servisního střediska, není-li výrobek předáván osobně.

Spotřebitel je povinen prokázat uzavření kupní smlouvy předložením dokladu o koupi výrobku.

Zároveň s reklamací spotřebitel sdělí popis vytykané vady a provede volbu reklamačního nároku.

Vyřízení reklamace

Jedná-li se o odstranitelnou vadu, má spotřebitel právo na bezplatné, včasné a řádné odstranění vady.

Není-li to vzhledem k povaze vady neúměrné, může spotřebitel požadovat dodání nového výrobku bez vad (výměnu), nebo týká-li se vada jen součástí výrobku, výměnu takové součásti. Je-li však požadavek na výměnu výrobku nebo jeho součástí vzhledem k povaze vady neúměrný, zejména lze-li vadu odstranit bez zbytečného odkladu, má spotřebitel právo na bezplatné odstranění vady.

Jedná-li se o neodstranitelnou vadu, případně vznikne-li spotřebiteli nárok na výměnu výrobku nebo jeho součástí, avšak tato výměna není možná, např. z důvodu vyprodání daného výrobku, má spotřebitel právo výrobek vrátit (odstoupení od smlouvy).

Právo na dodání nového výrobku (výměnu), nebo výměnu součástí výrobku má spotřebitel i v případě odstranitelné vady, pokud nemůže věc řádně užívat pro opakovaný výskyt vady po opravě nebo pro větší počet vad. V takovém případě má spotřebitel i právo na vrácení výrobku (odstoupení od smlouvy).

Nedojde-li k vrácení výrobku (odstoupení od smlouvy) nebo neuplatní-li spotřebitel právo na dodání nového výrobku bez vad (výměnu), na výměnu jeho součástí nebo na opravu výrobku, může požadovat přiměřenou slevu. Spotřebitel má právo na přiměřenou slevu i v případě, kdy mu nemůže být dodán nový výrobek bez vad, vyměněna součást výrobku nebo výrobek opraven, jakož i v případě, nedojde-li ke zjednání nápravy v přiměřené době nebo by zjednání nápravy spotřebiteli působilo značné obtíže.

Prodávající, autorizované servisní středisko, či jimi pověřený pracovník, rozhodne o reklamaci ihned, ve složitých případech do tří pracovních dnů. Do této lhůty se nezapočítává doba přiměřená podle druhu výrobku potřebná k odbornému posouzení vady. Reklamací včetně odstranění vady musí být vyřízena bez zbytečného odkladu, nejpozději do 30 dnů ode dne uplatnění reklamace, pokud se prodávající nebo autorizované servisní středisko vyřizující reklamaci se spotřebitelem nedohodne na delší lhůtě.

Při vrácení výrobku (odstoupení od smlouvy) je spotřebitel povinen provést vrácení rovněž příslušenství výrobku a všech dokumentů dodaných s výrobkem.

Spotřebitel nemá nárok na vydání vadných dílů a součástí výrobku, které byly vyměněny v rámci opravy výrobku.

Veškerá další práva spotřebitele, která se ke koupi výrobku vážou, nejsou těmito záručními podmínkami dotčena.

Pozn.: Reklamací výrobku poškozeného při přepravě se řídí reklamačním řádem přepravce.

Výrobce:

Jindřich Valenta – Concept
Vysokomýtská 1800, 565 01 Choceň
Česká republika
IČO 13216660
tel.: +420 465 471 400, fax: +420 465 473 304,
email: servis@my-concept.cz
[www: www.my-concept.com](http://www.my-concept.com)

Podrobnosti o produktu

Model:	
Výrobní číslo:	
Datum prodeje:	Razítko a podpis prodejce:

Záruka

Výrobca (príp. dovozca) zodpovedá za to, že výrobok vyhovuje požiadavkám právnych predpisov a vyhovuje požiadavkám stanovených príslušnými technickými normami. Ďalej zodpovedá za to, že výrobok má také vlastnosti, ktoré výrobca popísal v dokumentoch vzťahujúcich sa k tovaru alebo ktoré spotrebiteľ očakával s ohľadom na povahu tovaru a na základe reklamy výrobcom prevádzanej, ako odpovedá i za to, že sa výrobok hodí k účelu, ktorý pre jeho použitie výrobca uvádza alebo ku ktorému sa vec tohto druhu obvykle používa.

Záručná doba za akosť výrobku trvá 24 mesiacov od dátumu prevzatia výrobku spotrebiteľom.

Záruka sa nevzťahuje na opotrebenie výrobku spôsobené jeho obvyklým používaním. Právo z vadného plnenia spotrebiteľovi nenáleží, pokiaľ pred prevzatím výrobku vedel, že výrobok má vadu, alebo pokiaľ vadu sám spôsobil.

Záruka sa nevzťahuje na prípady, kedy (najmä):

- neboli dodržané podmienky pre inštaláciu, prevádzku a obsluhu výrobku, ktoré sú uvedené v návode na obsluhu výrobku,
- k vade došlo vplyvom mechanického, tepelného alebo chemického poškodenia, skratom, prepätím v sieti alebo nesprávnou inštaláciou,
- k vade došlo neodborným zásahom tretej osoby,
- k vade došlo pri živelnnej udalosti,
- k vade došlo nedostatočnou alebo nevhodnou údržbou v rozpore s návodom k obsluhu vrátane závad spôsobených vodnými a inými usadeninami,
- k zmene farby výhrevných plôch alebo poškríbaniu plôch došlo v súvislosti s ich obvyklým používaním,
- sa jedná o vzhľadové a funkčné zmeny spôsobené slnečným žiarením, tepelným žiarením alebo vodnými a inými usadeninami,
- uplynie životnosť niektorých súčastí výrobku, napr. akumulátorov, žiaroviek atď.

Záruka sa nevzťahuje na plnenia, ktoré boli bezplatne poskytnuté spolu s výrobkom (darčeky, propagačné predmety, apod.).

Uplatnenie reklamácie

Reklamáciu vady výrobku je potrebné uplatniť bez zbytočného odkladu po jej zistení, najneskôr však pred uplynutím záručnej doby.

Reklamáciu výrobku uplatňuje spotrebiteľ u predajcu, u ktorého výrobok zakúpil, prípadne u ktoréhokoľvek z autorizovaných servisných stredísk, ktorých zoznam je súčasťou balenia výrobku, prípadne je uvedený na internete na adrese www.my-concept.com.

Pri reklamácií výrobku je nutné výrobok poriadne očistiť a bezpečne zabaliť tak, aby nedošlo k poškodeniu pri jeho prípadnej preprave do autorizovaného servisného strediska, ak nie je výrobok predávaný osobne.

Spotrebiteľ je povinný preukázať uzavretie kúpnej zmluvy predložením dokladu o kúpe výrobku.

Zároveň s reklamáciou spotrebiteľ uvedie popis vytýkanej vady a prevedie voľbu reklamačného nároku.

Vybavenie reklamácie

Ak sa jedná o odstrániteľnú vadu, má spotrebiteľ právo na bezplatné, včasné a riadne odstránenie vady.

Ak to nie je vzhľadom k povahe vady neúmerné, môže spotrebiteľ požadovať dodanie nového výrobku bez väd (výmenu), alebo ak sa týka vada len súčasti výrobku, výmenu takej súčasti. Ak je však požiadavka na výmenu výrobku alebo jeho súčasti vzhľadom k povahe vady neúmerná, najmä ak je možné vadu odstrániť bez zbytočného odkladu, má spotrebiteľ právo na bezplatné odstránenie závady.

Ak sa jedná o neodstrániteľnú vadu, prípadne ak vznikne spotrebiteľovi nárok na výmenu výrobku alebo jeho súčasti, avšak táto výmena nie je možná, napr. z dôvodu vypredania daného výrobku, má spotrebiteľ právo výrobok vrátiť (odstúpenie od zmluvy).

Právo na dodanie nového výrobku (výmenu), alebo výmenu súčasti výrobku má spotrebiteľ i v prípade odstrániteľnej vady, ak nemôže vec poriadne používať pre opakovaný výskyt vady po oprave alebo pre väčší počet väd. V takom prípade má spotrebiteľ i právo na vrátenie výrobku (odstúpenie od zmluvy).

Ak nedôjde k vráteniu výrobku (odstúpeniu od zmluvy) alebo ak neuplatní spotrebiteľ právo na dodanie nového výrobku bez väd (výmenu), na výmenu jeho súčasti alebo na opravu výrobku, môže požadovať primeranú zľavu. Spotrebiteľ má právo na primeranú zľavu i v prípade, keď mu nemôže byť dodaný nový výrobok bez väd, vymenená súčasť výrobku alebo výrobok opravený, ako i v prípade, že nedôjde k zjednaniu nápravy v primeranej dobe alebo by zjednanie nápravy spotrebiteľovi spôsobilo značné problémy.

Predávajúci, autorizované servisné stredisko, či nimi poverený pracovník, rozhodne o reklamácií ihneď, v zložitých prípadoch do troch pracovných dní. Do tejto lehoty sa nezapočítava doba primeraná podľa druhu výrobku potrebná k odbornému posúdeniu vady. Reklamácia vrátane odstránenia vady musí byť vybavená bez zbytočného odkladu, najneskôr do 30 dní odo dňa uplatnenia reklamácie, pokiaľ sa predávajúci alebo autorizované servisné stredisko vybavujúce reklamáciu so spotrebiteľom nedohodne na dlhšej lehote.

Podrobnosti o produkte

Model:	
Výrobné číslo:	
Dátum predeja:	Pečiatka a podpis prodejca:

Pri vrátení výrobku (odstúpení od zmluvy) je spotrebiteľ povinný vrátiť peniaze a tiež príslušenstvo výrobku a všetkých dokumentov dodaných s výrobkom.

Spotrebiteľ nemá nárok na vydanie vadných dielov a súčastí výrobku, ktoré boli vymenené v rámci opravy výrobku.

Všetky ďalšie práva spotrebiteľa, ktoré sa ku kúpe výrobku viažu, nie sú týmito záručnými podmienkami dotknuté.

Pozn.: Reklamácia výrobku poškodeného pri preprave sa riadi reklamačným poriadkom prepravcu.

Výrobce:

Jindřich Valenta – Concept
 Vysokomýtská 1800, 565 01 Choceň
 Česká republika
 IČO 13216660
 tel.: +420 465 471 400, fax: +420 465 473 304
 email: servis@my-concept.cz
 www: [www: www.my-concept.com](http://www.my-concept.com)

Distribútor:

CONCEPT Slovensko s. r. o.
 Hurbanova 1563/23, 911 01 Trenčín
 Slovenská republika
 tel.: +421 326 583 465, fax: +421 326 583 466
 email: info@my-concept.sk
 www: [www: www.my-concept.sk](http://www.my-concept.sk)

Gwarancja

Producent (lub importer) zapewnia, że produkt jest zgodny z wymogami prawnymi i spełnia odpowiednie normy techniczne. Produkt posiada właściwości, zawarte w dokumentacji produktowej, oczekiwane ze względu na charakter towaru oraz wskazane w reklamie prowadzonej przez producenta. Producent zapewnia, że produkt nadaje się do celów konsumpcyjnych, do których ma zastosowanie lub do których stosuje się zwykle tego rodzaju produkt.

Okres gwarancji wynosi 24 miesiące od daty otrzymania produktu przez konsumenta.

Gwarancja nie obejmuje uszkodzeń mechanicznych spowodowanych użytkowaniem.

Prawo gwarancji za wady rzeczy nie przysługuje, jeżeli klient wiedział przed zakupem, że produkt ma wadę lub usterkę lub sam ją spowodował.

Gwarancja nie ma zastosowania w przypadkach, w których:

- nie zostały dotrzymane warunki w zakresie instalacji, obsługi oraz konserwacji produktu, wymienione w instrukcji obsługi produktu,
- awaria była spowodowana mechanicznie, termicznie lub dotyczy chemicznych uszkodzeń, nastąpiła w wyniku zwarcia, zmian napięcia sieci lub nieprawidłowej instalacji,
- wada rzeczy wystąpiła w wyniku działań osób trzecich,
- wada rzeczy wystąpiła w wyniku kłęski żywiołowej,
- wada rzeczy wystąpiła w wyniku nieodpowiedniej lub niewłaściwej konserwacji, niezgodnej z instrukcją obsługi, w tym wady spowodowane przez wodę i inne osady,
- wystąpiły zmiany kolorystyki elementów grzewczych oraz zarysowania powierzchni wynikające z użytkowania,
- wystąpiły wizualne i funkcjonalne zmiany wywołane przez światło słoneczne, promieniowanie ciepła lub wodę i inne osady,

Gwarancja nie ma zastosowania do transakcji, w których produkty zostały przekazane nieodpłatnie (prezenty, artykuły promocyjne, itp.).

Zgłoszenie reklamacji

Reklamacja na wadę produktu musi zostać zgłoszona natychmiast po wykryciu, bez zbędnej zwłoki, nie później jednak niż przed upływem okresu gwarancyjnego.

Praw wynikających z gwarancji można dochodzić u dystrybutora, u którego produkt został zakupiony lub w dowolnych autoryzowanych centrach serwisowych, których lista znajduje się na opakowaniu produktu, bądź jest umieszczona w Internecie pod adresem www.my-concept.com.

Produkt zgłaszany do reklamacji musi być odpowiednio oczyszczony i bezpiecznie zapakowany, aby uniknąć uszkodzenia w trakcie transportu do autoryzowanego centrum serwisowego, chyba że produkt jest przekazany osobiście.

Warunkiem ważności gwarancji jest udowodnienie zawarcia umowy sprzedaży poprzez przedstawienie dowodu zakupu.

Zgłoszenie reklamacyjne musi zawierać wskazanie domniemanej wady oraz roszczenie reklamacyjne.

Rozpatrywanie reklamacji

W przypadku wystąpienia wady, którą można usunąć, konsument ma prawo do bezpłatnego, terminowego i właściwego usunięcia wady.

W przypadku wystąpienia istotnej wady dla funkcjonowania produktu, konsument może żądać dostarczenia nowego produktu bez wad (wymiana) lub jeśli dotyczy to tylko elementu produktu, wymianę takiego elementu. Jednakże, jeżeli możliwe jest usunięcie wady bez zbędnej zwłoki, żądanie wymiany produktu lub jego części z uwagi na charakter wady, nie ma zastosowania, a konsument ma prawo do bezpłatnej naprawy.

W przypadku braku możliwości usunięcia wady, konsument ma prawo do wymiany produktu lub jego elementów, jak również do zwrotu produktu (odstąpienie od umowy).

Prawo do otrzymania nowego produktu (wymiana) lub jego elementów, ma konsument, który z powodu braku możliwości usunięcia wady lub w wyniku powtarzającego się występowania wady nie może prawidłowo korzystać z produktu. W takim przypadku konsument również ma prawo do zwrotu produktu (odstąpienie od umowy).

W przypadku wystąpienia wad, jeżeli nie ma zastosowania: zwrot produktu (odstąpienie od umowy) lub prawo otrzymania nowego produktu bez wad (wymiana), wymiana części lub naprawa produktu, klient może zażądać obniżenia ceny. Konsument ma prawo do odpowiedniej obniżki ceny, wówczas gdy nie może być: dostarczony nowy produkt bez wad, dostarczona część produktu lub naprawiony produkt, a także w przypadku kiedy czynności mające na celu usunięcie wady nie zostały wykonane w rozsądnym terminie, w celu zadośćuczynienia za wynikię trudności.

Sprzedawca, autoryzowane centrum serwisowe lub inny upoważniony pracownik niezwłocznie informuje o sposobie rozpatrzenia reklamacji, w skomplikowanych przypadkach w ciągu trzech dni roboczych. Okres ten nie obejmuje czasu wymaganego do oceny właściwych ekspertów. Usunięcie wad powinno odbyć się bez zbędnej zwłoki, nie później niż 30 dni od daty zgłoszenia roszczenia, chyba że sprzedawca lub autoryzowane centrum serwisowe obsługi reklamacji wspólnie z konsumentem ustalą dłuższy okres czasu.

Podczas zwrotu produktu (odstąpienia od umowy) konsument jest zobowiązany do zwrotu wszystkich akcesoriów i dołączenie do produktu całej otrzymanej dokumentacji.

Konsument nie ma prawa do wydawania wadliwych części i elementów produktu, które zostały wymienione w ramach naprawy.

Gwarancja nie wyłącza, nie ogranicza ani nie zawieszają uprawnień kupującego wynikających z przepisów rękopisami za wady rzeczy sprzedanej.

Wady produktów powstałe w czasie transportu podlegają procedurą reklamacyjnym przewoźnika.

Niniejsza gwarancja ma zastosowanie w Unii Europejskiej

Producent:

Jindřich Valenta – Concept
Vysokomýtská 1800, 565 01 Choceln
Česká republika
IČO 13216660
tel.: + 420 465 471 400, fax: +420 465 473 304
email: servis@my-concept.cz
[www: www.my-concept.com](http://www.my-concept.com)

Importer:

CONCEPT POLSKA sp. z o. o.
ul Ostrowskiego 30, 53-238 Wrocław
tel.: +48 71 339 04 44, fax: 71 339 04 14
email: serwis@my-concept.pl
[www: www.my-concept.pl](http://www.my-concept.pl)

Dane produktu

Model:	
Numer fabryczny:	
Data sprzedaży:	Pieczętka i podpis sprzedawcy:

GARANCIÁLIS FELTÉTELEK

A gyártó (ill. forgalmazó) a garanciális időszak alatt jótállást vállal a terméknek a vonatkozó műszaki szabványokban és feltételekben meghatározott tulajdonságaira. A jótállási idő a termék fogyasztó általi megvásárlásától számított 24 hónap.

A fogyasztó a jótállás keretében jogosult a hibák (ld. alább) térítésmentes, időszerű és megfelelő elhárítására, illetve, amennyiben az a hiba jellegéből adódóan nem adekvát, jogosult a termék hibás részeinek cseréjére. A termékre vonatkozó cserejog vagy az elállás az adásvételi szerződéstől csak a jogszabályi feltételek betartásával és kizárólag akkor érvényesíthető, ha a termék nincs túlságosan elhasználva vagy megsérülve.

A garancia érvényesítésének feltételei:

- a termék használati utasításában található valamennyi utasítás betartása,
- a termék vásárlását igazoló bizonylat bemutatása.

A fogyasztó a termék meghibásodása esetén annál az eladónál érvényesítheti a garanciális jogait, akinél a terméket vásárolta.

A javításra való jog a vásárlás helyszínén vagy valamelyik márkaszervizben érvényesíthető, amelyek listája a termék csomagolásán vagy az interneten, a www.my-concept.com címen található. Ha a fogyasztó nem a legközelebbi márkaszervizt választja, akkor az emiatt keletkezett magasabb költségeket ő viseli.

A fogyasztónak szóló figyelmeztetés

A fogyasztó köteles a termék kifizetését igazoló bizonylatot megőrizni.

A termék reklamációjához a terméket gondosan meg kell tisztítani, és biztonságosan be kell csomagolni, nehogy megsérülhessen az esetleges márkaszervizbe szállítás során. A szennyezett termék átvételét az eladó elutasíthatja, illetve adott esetben kiszámlázhatja a fogyasztónak a termék tisztítási költségeit.

A gyártó (ill. forgalmazó) fenntartja a jogot arra, hogy a jogosulatlan reklamációkkal kapcsolatos költségeket ne térítse meg, valamint hogy a reklamálónak kiszámlázza a reklamáció jogosultságának kivizsgálásával, valamint megoldásával kapcsolatos elengedhetetlen költségeket.

A termék díjmentes javítására, ill. a termék visszaváltására való jog nem érvényesíthető az alábbi esetekben:

- ha a termék használati utasításában feltüntetett telepítési, üzemeltetési és kezelési feltételeket nem tartották be,
- ha a meghibásodás mechanikai, hő- vagy vegyi sérülés miatt, rövidzárlat, hálózati túlfeszültség vagy hibás telepítés miatt következett be,
- ha a meghibásodás harmadik személy szakszerűtlen beavatkozása miatt következett be,
- ha a meghibásodás vis major ok miatt következett be,
- ha a meghibásodás a nem megfelelő vagy szakszerűtlen karbantartás miatt következett be, amely nem tesz eleget a használati utasításban foglaltaknak, beleértve a vízkő és egyéb üledékek miatti meghibásodást,
- ha a termék vagy annak részei a rendeltetésszerű használat során elhasználódtak,
- ha a rendeltetésszerű használat során a fűtőfelületek elszíneződtek, vagy az egyéb felületek megkarcolódtak,
- ha a napsugárzás, hősugárzás, vízkő vagy egyéb üledékek miatt optikai vagy funkcionális változásokra került sor,
- ha letelt a termék valamely alkatrészének, pl. akkumulátor, izzó stb. élettartama

A keletkezett hiba jellegének megállapítására kizárólag a gyártó, forgalmazó, márkaszerviz, ill. adott esetben bírósági szakértő jogosult, nem pedig az eladó vagy a fogyasztó.

A garanciális javítás keretében kicserélt hibás pótalkatrészekre a fogyasztó nem tarthat igényt.

Amennyiben a fogyasztó eláll az adásvételi szerződéstől, úgy köteles visszaszolgáltatni a komplett terméket beleértve annak tartozékait, valamint a termékkel leszállított dokumentumokat is.

A termékkel együtt adott ajándékokra, amelyek nem kerültek kiszámlázásra a fogyasztónak, semmilyen jótállás nem vonatkozik.

Megjegyzés: A szállítás során megsérült termék reklamációjára a szállítmányozó reklamációs szabályzata vonatkozik.

Gyártó

Jindřich Valenta – Concept
 Vysokomýtská 1800, 565 01 Choceň
 Cseh Köztársaság
 tel: +420465471400
 fax: +420 465 473 304
 email: servis@my-concept.cz
 www: www.my-concept.com

Pārdevēja pienākums ir iepazīstināt patērētāju ar izstrādājuma parametriem un darbību, kā arī pilnībā un salasāmi aizpildīt garantijas talonu izstrādājuma pārdošanas dienā.

Ja nav pareizi aizpildīta vai nepareizi norādīta nepieciešamā informācija par izstrādājumu, garantijas talons ir nederīgs!

Ražotājs (vai piegādātājs) garantijas laika periodā ir atbildīgs par izstrādājuma tehniskajām īpašībām un tā darbību, ko paredz attiecīgās tehniskās normas un nosacījumi.

Garantijas laiks ilgst 24 mēnešus, sākot no pārdošanas datuma, ja ražotājs (vai piegādātājs) nav noteicis citādi.

Patērētājam garantijas ietvaros ir tiesības uz bezmaksas, savlaicīgu un pilnīgu izstrādājuma bojājumu novēršanu (skat. tālāk) vai, ja tas nav neadekvāti attiecībā pret bojājuma raksturu, tiesības uz izstrādājuma bojāto detaļu maiņu. Tiesības uz izstrādājuma maiņu vai pirkšanas līguma nosacījumu neievērošanu var izmantot tikai tad, ja ir izpildīti visi likumīgie nosacījumi, un tikai gadījumā, ja izstrādājums nav ticis pārmērīgi nolietots vai bojāts.

Garantija ir spēkā, ja ir izpildīti šādi nosacījumi:

- ievēroti izstrādājuma apkalpes instrukcijas norādījumi,
- uzrādīti visi pirkumu apliecinājošie dokumenti un spēkā esoša garantijas apliecība.

Ar pretenzijām par bojājumiem patērētājam jāgriežas tirdzniecības vietā, kur izstrādājums tika iegādāts. Bojājumu labošanu var pieteikt tajā pašā tirdzniecības vietā, kur tika iegādāts izstrādājums, vai arī kādā no autorizētajiem servisa centriem, kuru saraksts ir norādīts iepakojuma sastāvā, vai arī varat to atrast timekļa vietnē: www.my-concept.com.

Brīdinājums patērētājam

Patērētāja pienākums ir saglabāt garantijas talonu un pirkuma apliecinājošu dokumentu (kases čeku, pavadzīmi u.c.), kas apliecina produkta iegādi. Sūdzību gadījumā izstrādājums rūpīgi jāiztira un jāiesaiņo tā, lai, to transportējot uz autorizēto servisa centru, tas netiktu bojāts.

Ražotājam (vai piegādātājam) ir tiesības nesegt izdevumus, kas ir saistīti ar nepamatotu sūdzību, un pieprasīt no sūdzības iesniedzēja nepieciešamo atlīdzību par izdevumiem, kas ir radušies, noskaidrojot sūdzības pamatojumu.

Tiesības uz izstrādājuma bezmaksas labošanu, respektīvi, izstrādājuma atdošanu, nav iespējams izmantot šādos gadījumos:

- ja nav tikuši ievēroti instalācijas, ekspluatācijas vai apkalpes nosacījumi, kas ir norādīti izstrādājuma lietošanas instrukcijā;
- ja bojājums ir radies mehāniskas, termiskas vai ķīmiskas iedarbības, īssavienojuma vai elektrotīkla pārsprieguma rezultātā;
- ja bojājums ir radies trešās personas neprofesionālas rīcības rezultātā;
- ja bojājums ir radies dabas katastrofas rezultātā;
- ja bojājums ir radies nepietiekošas vai nepiemērotas aprūpes dēļ, kas ir pretrunā ar lietošanas instrukciju, tostarp bojājumi, ko ir izraisījušas ūdens vai citas nogulsnes;
- ja izstrādājuma vai tā daļas nolietojums ir radies parastas lietošanas rezultātā;
- ja apsildes laukumu krāsas maiņu vai virsmu skrāpējumu ir izraisījis parasta lietošana;
- ja izskata vai funkcijas maiņu ir izraisījis saules starojums, siltums, ūdens vai citas nogulsnes;
- ja atsevišķām izstrādājuma daļām, piem., akumulatoram, spuldzēm utt., ir beidzies kalpošanas laiks.

To, kāda ir attiecīgā bojājuma izcelsme, ir tiesīgs novērtēt vienīgi ražotājs, piegādātājs, autorizētais servisa centrs vai tiesu eksperts nevis pārdevējs vai patērētājs.

Patērētājam nav tiesību uz bojātajām rezerves daļām, kas ir apmainītas garantijas remonta gaitā.

Ja patērētājs neievēro pirkšanas līguma nosacījumus, tā pienākums ir atdot izstrādājumu visā pilnībā, tostarp aprikojumu un dokumentus, kas tikuši piegādāti kopā ar izstrādājumu.

Uz dāvanām, kuras var tikt pievienotas izstrādājumam pārdošanas laikā un kuru cena no patērētāja nav iekasēta, garantija neattiecas.

Patērētājam ir tikai tās tiesības, ko nosaka likums.

Piez.: Uz sūdzībām par bojājumiem, kas ir radušies izstrādājuma transportēšanas laikā, attiecas transportētāja sūdzību iesniegšanas nolikumi.

Ražotājs:

Jindřich Valenta – Concept
Vysokomýtská 1800, 565 01 Choceň
Česká republika
IČO 13216660
tel.: + 420 465 471 400, fax: +420 465 473 304
email: servis@my-concept.cz
www: www.my-concept.com

Piegādātājs:

SIA Verners VT
Piedrujas iela 5a, Rīga LV-1073
Latvija
tālr.: +371 67 021 021
fakss: +371 67 021 000
e-pasts: info@verners.lv
www: www.verners.lv

Izstrādājuma raksturojums:

Modelis:	
Izstrādājuma numurs:	
Pārdošanas datums:	Pārdevēja paraksts un zīmogs:

Warranty

The manufacturer (or importer) is responsible for ensuring the product complies with the requirements of applicable legal regulations as well as those of the relevant technical standards. Moreover, they are responsible for ensuring the product has the properties the manufacturer described in documents related to the goods or those reasonably expected by the customer with regard to the nature of the goods or based on advertising produced by the manufacturer, and further they are responsible for ensuring the product is fit for the purpose proposed by the manufacturer or that a product of the same type is normally used for.

The quality warranty term is 24 months from product takeover by the customer.

The warranty does not apply to wear and tear caused by regular use. The customer shall not be entitled to any warranty claims if, prior to taking the product over, they knew the product contained a defect or if the defect is attributable to the customer.

The warranty specifically does not apply:

- if the product installation, operation and service conditions stipulated in the product operating manual have not been adhered to,
- to malfunctions caused due to mechanical, heat or chemical damage, short circuit, over voltage or incorrect installation,
- to malfunctions caused by an inexperienced third-party intervention,
- to malfunctions caused by natural disaster,
- to malfunctions caused by insufficient or inappropriate maintenance in violation of the operating manual, including malfunctions caused by water and other sediments,
- to changes in colour of the heating surface or to scratching of the surface caused as a result of using the products in an unusual manner,
- to appearance and functional changes caused by exposure to sunlight, thermal radiation of water and other sediments,
- if the service life of certain product parts expires, e.g. for accumulators, bulbs, etc.

The warranty does not apply to any products and services provided along with the product (gifts, promotional articles, etc.).

Filing a complaint

A complaint against a product defect must be filed as soon as identified, yet no later than before the end of the warranty term.

The customer must file a product complaint with the dealer from which they have purchased the product, or with any authorised service centre, a list of which is included in the product package, or available at www.my-concept.com.

While filing a product complaint, the product must be duly cleaned and securely packed so as to prevent any damage during its transport to an authorised service centre, where relevant, unless the product is delivered in person.

The customer must submit proof of having concluded a purchase contract for the product by producing the receipt.

While filing their complaint, the customer must indicate the noted defect and identify the preferred complaint application method.

Complaints processing

As long as the noted defect may be removed, the user has the right to have the defect duly removed free of charge on a timely basis.

Where such a procedure is not reasonable with regard to the nature of the defect, the user may require to be supplied a new defect-free product (replacement), or, where the defect applies to a part of the product only, replacement of the part concerned. However, if replacement of the product or any part thereof is not proportionate with regard to the nature of the defect, especially if the defect can be removed without undue delay, the customer has the right to have the defect removed free of charge.

If the noted defect is not removable, or if the customer becomes entitled to replacement of the product or a part thereof, yet the replacement is not possible, for example due to the product having been sold out, the customer has the right to return the product (withdrawal from the contract).

The customer shall have the right to a new product (replacement) or to replacement of a part of the product even if the defect can be removed, provided they cannot properly use the product due to repeated occurrence of the defect or due to a high number of such defects. In such a case, the customer also has the right to return the product (by withdrawing from the contract).

If the product is not returned (the customer does not withdraw from the contract), or if the customer does not apply the right to a new defect-free product (replacement), to replacement of a part thereof or to repair of the product, they may request a reasonable discount. The customer also has a right to a reasonable discount if a new defect-free product cannot be supplied to them, or if a product part cannot be replaced or the product repaired unless the situation is remedied within a reasonable time limit, or if remedying the situation would create major discomfort on the part of the customer.

The seller, authorised service centre or a staff member authorised by them must decide about each complaint immediately or within three business days in complicated cases. This term does not include a reasonable period of time, depending on the type of product concerned,

required for the defect to be assessed by an expert. A complaint, including defect removal, must be dealt with without any undue delay, yet no later than within 30 calendar days of the complaint filing date, unless the seller and the customer agree on a later deadline.

On returning the product (withdrawing from the contract) the customer must return any accessories and documents supplied along with the product.

The customer does not have the right to keep the defective parts and components of the product replaced as part of a repair of the product.

This shall be without prejudice to any other rights the customer may have in relation to the purchase of the product.

Remark: Complaints against products damaged in transport are governed by the carrier's complaints procedure.

Manufacturer

Jindřich Valenta - Concept
Vysokomýtská 1800, 565 01 Choceň
Czech Republic
tel.: +420 465 471 400
fax +420 465 473 304
Company ID No. 13216660
email: servis@my-concept.cz
[www: www.my-concept.com](http://www.my-concept.com)

Product data

Model:	
Production number:	
Date of purchase:	Seal and signature of vendor:

DE GARANTIEBEDINGUNGEN

Garantie

Der Hersteller (bzw. Importeur) garantiert, dass das Produkt den Anforderungen der Rechtsvorschriften und den durch die entsprechenden technischen Normen bestimmten Anforderungen entspricht. Weiterhin, dass das Produkt über solche Eigenschaften verfügt, die der Hersteller in den zum Produkt gehörigen Dokumenten beschrieben hat oder welche der Verbraucher in Bezug auf den Charakter der Ware und auf der Grundlage der vom Hersteller durchgeführten Werbung erwartet. Der Hersteller garantiert, dass das Produkt für die von ihm angeführten Zwecke geeignet ist.

Die Garantielaufzeit beträgt 24 Monate und beginnt mit der Produktübernahme durch den Verbraucher zu laufen.

Die Garantie bezieht sich nicht auf Mängel durch Verschleiß. Der Garantieanspruch gilt nicht, wenn dem Verbraucher vor der Produktübernahme Mängel bekannt waren oder er diese selbst verursacht hat.

Ausgenommen von der Garantie sind (insbesondere):

- Nichteinhaltung von Bedingungen für Installation, Betrieb und Bedienung gemäß Bedienungsanleitung,
- Mängel durch mechanische, chemische Schäden, Kurzschluss, Netzüberspannung oder falsche Installation,
- Mängel durch unsachgemäße Eingriffe durch nicht autorisierte Personen,
- Mängel aufgrund höherer Gewalt,
- Mängel durch unsachgemäße Wartung im Widerspruch mit der Bedienungsanleitung, einschließlich Schäden durch Wasserablagerungen,
- Farbveränderungen von Heizflächen oder Verkratzen durch üblichen Gebrauch,
- Optische und funktionale Veränderungen, verursacht durch Sonnen- und Wärmeeinstrahlung oder Wasserablagerungen und andere Ablagerungen,
- Einige Zubehörteile des Produkts wegen ihrer kürzeren Lebensdauer, z.B. Akkus, Glühbirnen usw.

Die Garantie gilt nicht für Leistungen, die mit dem Produkt kostenlos zur Verfügung gestellt wurden (Geschenke, Werbeartikel usw.).

Geltendmachung der Reklamation

Produktmängel sollten unmittelbar nach deren Feststellung reklamiert werden, spätestens jedoch vor Ablauf der Garantiezeit.

Die Reklamation ist beim Verkäufer des Produkts geltend zu machen oder bei einer autorisierten Servicestelle. Die Liste der Servicestellen ist im Lieferumfang enthalten oder unter www.my-concept.com.

Das reklamierte Produkt ist gereinigt und ordnungsgemäß verpackt an die Servicestelle zu versenden, um eventuelle Transportschäden zu vermeiden, falls es nicht persönlich übergeben wird.

Der Verbraucher ist verpflichtet einen Beleg über den Vertragsabschluss und Produktkauf vorzulegen.

Der Verbraucher ist verpflichtet den Mangel genau zu beschreiben, einschließlich des Reklamationsanspruches.

Reklamationsverfahren

Kann der reklamierte Mangel beseitigt werden, hat der Verbraucher das Recht auf eine kostenlose, zeit- und ordnungsgemäße Beseitigung des Mangels.

Sofern dies im Hinblick auf den Charakter des Mangels nicht unangemessen ist, kann der Verbraucher die Lieferung einer neuen mangelfreien Sache oder die Lieferung der fehlenden Sache fordern (Austausch). Kann der Mangel jedoch ohne unnötige Verzögerung beseitigt werden, hat der Verbraucher das Recht auf eine kostenlose Beseitigung solches Mangels.

Handelt es sich um einen irreparablen Mangel und der Verbraucher hat das Recht auf einen Austausch des Produkts oder deren Teile, und dies z.B. aufgrund der Nichtverfügbarkeit des Produkts nicht möglich ist, ist der Verbraucher berechtigt das Produkt zurückzugeben (vom Vertrag zurückzutreten).

Das Recht auf die Lieferung eines neuen Produkts (Austausch) oder deren Teile hat der Verbraucher auch bei reparablen Mängeln, falls diese wiederholt auftreten. In solchem Fall ist der Verbraucher auch berechtigt das Produkt zurückzugeben (vom Vertrag zurückzutreten).

Erfolgt keine Rückgabe (Vertragsrücktritt) oder kein Anspruch auf die Lieferung eines neuen Produkts oder deren Teile (Austausch), oder auf eine Reparatur, kann der Verbraucher einen angemessenen Nachlass fordern. Dies gilt auch im Falle, wenn kein neues Produkt oder deren Teile geliefert werden können, das Produkt nicht repariert wird, und auch dann, wenn dafür keine Ersatztermine vereinbart werden.

Verkäufer, autorisierte Servicestelle oder beauftragte Personen haben über die Reklamation unverzüglich zu entscheiden, bei schwierigen Fällen innerhalb von drei Werktagen. Diese Frist umfasst nicht den erforderlichen Zeitraum zur fachlichen Bewertung des Mangels. Der Verkäufer oder die Servicestelle ist verpflichtet die Reklamation innerhalb von 30 Tagen ab dem Tag der Geltendmachung der Reklamation zu erledigen, falls keine längere Frist vereinbart wird.

Bei Rückgabe des Produkts (Vertragsrücktritt) ist der Verbraucher verpflichtet auch jegliches Zubehör und sämtliche Dokumente zum Produkt zurückzugeben.

Der Verbraucher hat kein Recht auf die Rückgabe der mangelhaften Teile des Produkts, die im Rahmen der Reklamation ausgetauscht wurden.

Sämtliche weitere Rechte des Verbrauchers, verbunden mit dem Kauf des Produkts, bleiben durch diese Garantiebedingungen unberührt.

Anm.: Für Reklamationen von Produkten, die während des Transports beschädigt werden, gilt die Reklamationsordnung des Transportunternehmens.

Hersteller:

Jindřich Valenta – Concept
 Vysokomýtská 1800, 565 01 Choceň
 Tschechische Republik
 Ident.-Nr.: 13216660
 Tel.: + 420 465 471 400, Fax: +420 465 473 304,
 E-Mail: servis@my-concept.cz
 www: www.my-concept.com

Produktdetails

Modell:	
Herstellernummer:	
Verkaufsdatum:	Stempel und Unterschrift des Verkäufers:

Garantie

Le fabricant (l'importateur, le cas échéant) est tenu responsable de la conformité du produit aux exigences réglementaires et normatives applicables. Il est aussi tenu responsable du fait que le produit présente les qualités définies dans les documents relatifs au produit ou ceux attendus par le consommateur en tenant compte de la nature et des caractéristiques du produit et sur la base de publicité du fabricant, il est également tenu responsable du fait que le produit est propre aux usages auxquels servent habituellement les biens du même type.

La durée de garantie en terme de qualité du produit est de 24 mois à partir de la date de l'acquisition du produit par le consommateur.

La garantie ne s'applique pas à l'usure du produit résultant de son usage habituel. La garantie ne s'applique pas si le consommateur a été conscient des vices du produit ou si le consommateur lui-même a causé ces vices.

La garantie est exclue si (notamment) :

- les conditions de l'installation, d'utilisation ou d'entretien du produit indiquées dans le manuel d'emploi n'ont pas été respectées,
- les dommages sont dus à un endommagement d'ordre mécanique, thermique ou chimique, à un court-circuit, surcharge de réseau ou installation autre que prévue,
- les dommages sont dus à une intervention par un tiers
- les dommages sont dus à un sinistre,
- les dommages résultent du non-respect des instructions prévues dans le manuel d'emploi y compris les anomalies dues à un dépôt d'eau ou autres,
- les changements de couleur des surfaces de chauffe ou grattage de surfaces sont dues à un usage habituel, s'agit des changements d'aspect ou de fonctions provoqués par le rayonnement solaire, thermique ou par le dépôt d'eau ou autres,
- certains éléments du produit sont à la fin de vie, exemple : accumulateurs, ampoules etc.

La garantie ne s'applique pas aux éléments fournis à titre gratuit avec le produit (cadeaux, objets à caractère publicitaire etc.).

Demande en garantie

Toute demande en garantie est à notifier sans délai après son identification, avant la fin de la période de garantie au plus tard.

La demande en garantie est à signaler à votre revendeur, le cas échéant au centre d'assistance autorisé dont la liste fait partie de l'emballage du produit, ou elle est indiquée sur l'adresse www.my-concept.com.

Pour envoyer le produit, objet de la réclamation, il faut le nettoyer et sécuriser pour le transport dans le centre d'assistance autorisé afin d'éviter tout endommagement, si le produit n'est pas remis personnellement.

L'utilisateur est tenu de prouver l'existence du contrat d'achat en présentant son bon d'achat.

L'utilisateur est tenu d'indiquer l'anomalie objet de réclamation et il fait choix de sa revendication découlant de sa demande en réclamation.

Liquidation de réclamation

S'il s'agit d'un défaut réparable, le consommateur a le droit de bénéficier de la réparation à titre gratuit et dans un délai prévu.

Si cela n'est pas disproportionné en tenant compte la nature du défaut, le consommateur a le droit de demander une livraison d'un nouveau produit sans vice (remplacement), ou si le défaut ne concerne qu'une partie du produit, demander le changement de cette dernière. Si la demande du remplacement du produit et de sa partie est disproportionnée en tenant compte la nature du défaut, notamment si le défaut est réparable, le consommateur a le droit de demander une réparation à titre gratuit.

S'il s'agit d'un défaut irréparable ou si le consommateur a le droit de demander un remplacement du produit ou de sa partie, mais le remplacement n'est pas réalisable, par exemple due à l'épuisement des stocks, le consommateur a le droit de retourner le produit (d'annuler le contrat de vente).

Le consommateur a le droit de demander une livraison d'un nouveau produit (remplacement) ou le remplacement d'une partie du produit en cas d'un défaut réparable si le produit ne peut pas être utilisé pour l'existence répétitive du défaut après la réparation ou pour le nombre de défauts importants. Dans un tel cas le consommateur a le droit de retourner le produit (d'annuler le contrat de vente).

Si le produit n'est pas retourné (le contrat de vente annulé) ou si le consommateur n'applique pas son droit de demander une livraison d'un nouveau produit sans défauts (remplacement), de demander un remplacement d'un partie ou de sa réparation, il peut demander le remboursement approprié. Le consommateur a le droit de demander le remboursement également dans le cas où il s'avère impossible de livrer un nouveau produit sans défauts, de remplacer une partie du produit ou de réparer le produit, ou si la réparation n'est pas réalisée dans un délai prévu ou si la remise à l'état est trop compliquée pour le consommateur.

Le revendeur, le service d'assistance autorisé ou autre personne désignée décide sur la réclamation immédiatement, dans les cas compliqués en trois jours ouvriers.

Détails du produit

Modèle :	
Numéro de série:	
Date de l'achat :	Cachet et signature du vendeur :

Le délai ci-dessus ne comprend pas le temps nécessaire pour évaluation expert du défaut en prenant compte de la nature du produit.

Toute demande en garantie doit être traitée sans délai, dans le délai de 30 jours à partir de la date de demande en garantie, s'il n'est pas prévu autrement entre le revendeur ou le service d'assistance autorisé et le consommateur.

En cas de retour du produit (annulation du contrat de vente) le consommateur est tenu de retourner tous éléments auxiliaires du produit y compris tous documents livrés avec le produit.

Le consommateur n'a pas le droit de demander le retour des pièces ou de parties du produit remplacées dans le cadre de la réparation.

Tout droit du consommateur liés à l'achat du produit n'est pas touché par les présentes conditions de garantie.

Note : La réclamation du produit endommagé pendant le transport est régie par le Code de réclamation du transporteur.

Fabricant:

Jindřich Valenta – Concept
 Vysokomýtská 1800, 565 01 Choceň
 République tchèque
 TVA n° 13216660
 tél.: +420 465 471 400, fax: +420 465 473 304,
 email: servis@my-concept.cz
 www: www.my-concept.co

Garanzia

Il produttore (eventualmente l'importatore) risponde della conformità del prodotto ai requisiti normativi previsti dalle rispettive norme tecniche. Il produttore garantisce inoltre che il prodotto ha le qualità riportate nei documenti che si riferiscono alla merce o che l'utente si aspetta di ricevere al riguardo della natura della merce, e che il prodotto stesso è adatto al fine indicato dal produttore.

Il periodo di garanzia si stabilisce a 24 mesi dalla data di accettazione del prodotto da parte dell'utente.

La garanzia non si riferisce all'usura del prodotto provocata dall'uso normale del prodotto stesso. Il diritto di sostituzione della merce per difetto sul prodotto non spetta all'utente se quest'ultimo era al corrente del rispettivo difetto prima di accettare la merce o se il difetto lo aveva causato lui stesso.

La garanzia non si riferisce ai seguenti casi, quando (in particolare):

- non sono state rispettate le condizioni di installazione, funzionamento ed uso corretto del prodotto riportate nel manuale d'uso del prodotto stesso;
- il danneggiamento è di natura meccanica termica, chimica o elettrica, tipo cortocircuito, oppure è stato causato dalla sovratensione nella rete;
- il difetto è stato causato da un intervento inopportuno da parte di un terzo;
- il difetto è stato causato dalla furia degli elementi;
- il difetto è stato provocato dalla manutenzione insufficiente e/o impropria, eseguita in contrasto con quanto riportato nel manuale d'uso, ivi compresi i difetti causati dal calcare o da altri sedimenti;
- il cambio di colore e/o i graffi sulle superfici di riscaldamento sono la conseguenza di uso normale;
- le alterazioni visive e funzionali dovute ai raggi di sole, alla radiazione termica e/o ai sedimenti;
- decorsa la vita utile di alcuni elementi del prodotto, per esempio degli accumulatori, delle lampadine etc.

La garanzia non si riferisce agli adempimenti concessi gratuitamente insieme con il prodotto (omaggi, materiale pubblicitario etc.).

Procedura di reclamo

Il reclamo del prodotto deve essere fatto senza rinvii una volta accertato il difetto, comunque entro e non oltre la scadenza del periodo di garanzia.

Il reclamo del prodotto va presentato presso il venditore del prodotto stesso, ovvero presso un centro autorizzato qualsiasi. La lista dei centri assistenza autorizzati fa parte della confezione del prodotto o è reperibile sul sito www.my-concept.com.

Prima di presentare il prodotto al reclamo, esso deve essere dovutamente pulito e pure imballato, qualora va spedito in un centro autorizzato onde evitare il suo danneggiamento.

L'utente finale è tenuto a presentare il documento attestante l'acquisto del prodotto.

Al prodotto deve essere allegata la lettera con la descrizione del difetto contestato e l'opzione per la gestione del reclamo.

Gestione del reclamo

Qualora si tratti di un difetto riparabile, l'utente ha diritto alla riparazione gratuita e tempestiva del prodotto.

Se, considerata la natura del difetto, non si tratta di una pretesa inadeguata, l'utente può richiedere la fornitura di un prodotto privo dei difetti (la sostituzione), oppure se il difetto interessa solo un elemento concreto del prodotto, la sostituzione di tale elemento. Se però, considerata la natura del difetto, la pretesa della sostituzione risulta inadeguata in particolare se il difetto può essere eliminato in tempi previsti, l'utente ha diritto alla riparazione gratuita del prodotto.

Qualora però si tratti di un difetto irreparabile e all'utente nasce il diritto alla sostituzione del prodotto o di una sua parte e la sostituzione non è praticabile, per esempio per motivi di vendita completa del rispettivo prodotto, l'utente ha diritto a restituire il prodotto (recedere dal contratto).

Il diritto alla fornitura del prodotto nuovo (alla sostituzione), oppure al cambio di un elemento del prodotto ha l'utente anche nel caso di un difetto riparabile, se limitato nell'uso normale del prodotto per la presenza ripetuta del danno o per il numero maggiore dei danni. In tal caso l'utente ha diritto alla restituzione del prodotto (recesso dal contratto).

Se non viene effettuata la restituzione del prodotto (recessione dal contratto) oppure se l'utente non rivendica il diritto alla fornitura del prodotto nuovo (sostituzione), alla sostituzione di un elemento del prodotto oppure alla riparazione del prodotto stesso, può richiedere uno sconto adeguato. L'utente ha diritto ad uno sconto adeguato anche qualora non gli possa essere fornito un prodotto nuovo, privo dei difetti, sostituito un elemento del prodotto oppure effettuata la riparazione del prodotto stesso, nonché qualora non possa essere posto il rimedio entro un periodo adeguato oppure il provvedimento al rimedio comporti dei grossi problemi all'utente stesso.

Il venditore, il centro di assistenza autorizzato oppure un operatore incaricato da questi decidono sulla contestazione immediatamente, nei casi complicati entro tre giorni lavorativi. In quel tempo non viene calcolato il periodo necessario per una valutazione peritale del difetto.

Dettagli sul prodotto

Modello:	
Numero di matricola:	
Data di vendita:	Timbro e firma del produttore:

La contestazione del difetto e l'eliminazione dello stesso devono essere risolti senza rinvii, entro 30 giorni dal giorno di presentazione del reclamo, salve le pattuizioni diverse fatte tra il centro di assistenza autorizzato e l'utente.

Alla restituzione del prodotto (recessione dal contratto) l'utente è tenuto a restituire pure tutti gli accessori e tutti i documenti forniti insieme con il prodotto.

L'utente non ha diritto a ricevere indietro i pezzi e gli elementi difettosi del prodotto sostituiti nell'ambito della riparazione.

Ogni altro diritto dell'utente relativo all'acquisto del prodotto non viene meno con l'applicazione delle condizioni di garanzia.

Nota: La contestazione del prodotto danneggiato durante il trasporto è regolata dall'ordinamento contestazioni del trasportatore.

Produttore:

Jindřich Valenta – Concept
 Vysokomýtská 1800, 565 01 Choceň
 Repubblica Ceca
 C.F. 13216660
 tel.: + 420.465.471.400, fax: +420.465.473.304.
 email: servis@my-concept.cz
 www: [www: www.my-concept.com](http://www.my-concept.com)

Garantía

Es responsabilidad del fabricante (o importador) que el producto cumpla con los requisitos legales y lo dispuesto por las normas técnicas aplicables. Es también su responsabilidad que el producto tenga las propiedades descritas en la documentación vinculada al mismo o las que el consumidor pudiese esperar dada la naturaleza del producto y la publicidad llevada a cabo por el fabricante, y es también su responsabilidad que el producto sea adecuado para el propósito indicado o para su uso habitual.

La garantía por la calidad del producto es válida por 24 meses a partir de su entrega al consumidor.

La garantía no cubre el desgaste resultante del uso habitual. El derecho a reclamación no será aplicable si, antes de haber recibido el producto, el consumidor sabía que este era defectuoso o si él hubiese causado el defecto.

La garantía no es válida en caso de que (en particular):

- que no se hubiesen cumplido las condiciones para la instalación, funcionamiento y operación del producto descritas en el manual,
- que el defecto hubiese resultado de daños mecánicos, térmicos o químicos, cortocircuitos, sobretensión en la red o de una instalación incorrecta,
- que el defecto hubiese sido causado por la intervención indebida de terceros,
- que el defecto hubiese sido causado por un desastre natural,
- el defecto hubiese sido causado por un mantenimiento insuficiente o incorrecto, incluyendo aquellos causados por sedimentos de agua u otro tipo,
- cambios en el color de la superficie de calentamiento o rayaduras sean el resultado del uso habitual,
- tratarse de cambios de apariencia o funcionales causados por la radiación solar o térmica o por sedimentos de agua u otro tipo,
- haber concluido la vida útil de alguno de los componentes del producto (acumuladores, bombillas, etc.)

La garantía no cubre los objetos proporcionados gratuitamente junto con el producto (regalos, materiales promocionales, etc.).

Reclamaciones

Las reclamaciones por defectos deben ser realizadas sin demora innecesaria y antes del vencimiento de la garantía.

El consumidor presentará su reclamación en el establecimiento en donde adquirió el producto o en cualquiera de los servicios autorizados incluidos en la lista que forma parte del embalaje del producto, que también puede encontrarse en internet, en la dirección www.my-concept.com.

Para presentar la reclamación, el producto debe ser adecuadamente limpiado y puesto en un embalaje seguro para evitar daños durante un eventual transporte al servicio autorizado, en caso de que no sea entregado en persona.

El consumidor tiene la obligación de demostrar la celebración de un contrato de compraventa mediante la presentación de un comprobante de compra.

Junto con la reclamación, el consumidor describirá el supuesto defecto y seleccionará la reclamación.

Resolución de reclamaciones

Si se tratase de un defecto corregible, el consumidor tendrá derecho a que el defecto sea corregido sin cargo y de manera oportuna y apropiada.

De no ser desproporcionado a la naturaleza del defecto, el consumidor podrá exigir la entrega de un nuevo producto sin defectos (reemplazo) o, si el defecto se relacionase a un componente del producto, podrá exigir el reemplazo de dicho componente. Sin embargo, si el reemplazo del producto o su componente fuese desproporcionado a la naturaleza del defecto, en especial si el defecto pudiese ser corregido sin demora, el consumidor tendrá derecho a que el defecto sea corregido sin cargo.

Si se tratase de un defecto no corregible, o si el consumidor tuviese derecho al reemplazo del producto o su componente, pero dicho reemplazo no fuese posible, por ej. debido a que el producto estuviese agotado, el consumidor tendrá derecho a devolver el producto (rescindir el contrato).

El consumidor tiene derecho a recibir un nuevo producto (reemplazo) o partes del mismo, incluso en caso de defectos que sean reparables si no fuese posible utilizar el objeto apropiadamente debido a un defecto recurrente luego de su reparación o a un número mayor de defectos. En tal caso, el consumidor también tendrá derecho a devolver el producto (rescindir el contrato).

Si el consumidor no devolviese el producto (rescisión de contrato) o no ejerciese su derecho a recibir un nuevo producto sin defectos (reemplazo) o un reemplazo de un componente del mismo, o a que el producto sea reparado, podrá exigir un descuento razonable. El consumidor tendrá derecho a un descuento razonable también en caso de que no sea posible: entregarle un nuevo producto sin defectos, el reemplazo de un componente del producto, la reparación del producto o que la situación no pueda ser remediada en un plazo razonable o que esto le haya causado al consumidor dificultades considerables.

El vendedor, el servicio autorizado o un empleado por estos designado decidirá sobre el reclamo de inmediato o dentro de los tres días hábiles en casos complicados. Este plazo no incluirá el periodo razonable necesario según el tipo de producto para la evaluación profesional del defecto.

La reclamación, incluyendo la corrección de los defectos deberá ser resuelta sin demora innecesaria, a más tardar a los 30 días a partir de la presentación de la reclamación, a menos que el vendedor o el servicio autorizado que resuelva el reclamo acuerde una extensión del plazo con el consumidor.

Al devolver el producto (renunciar al contrato), el consumidor está obligado a devolver también los accesorios y todos la documentación entregada con el mismo.

El consumidor no tiene derecho a recibir los componentes o las piezas defectuosas que hubiesen sido reemplazados al reparar el producto.

Todos los demás derechos del consumidor vinculados a la compra del producto no se verán afectados por las presentes condiciones de garantía.

Nota: La reclamaciones por daños al producto durante su transporte se rigen por el reglamento de reclamaciones del transportista.

Fabricante

Jindřich Valenta - Concept
Vysokomýtská 1800, 565 01 Choceň,
República Checa
CIF 13216660
tel.: + 420 465 471 400, fax: +420 465 473 304,
email: servis@my-concept.cz
[www: www.my-concept.com](http://www.my-concept.com)

Detalles del producto

Modelo:	
Número de serie:	
Fecha de venta:	Sello y firma del vendedor:

RO CONDIȚII DE GARANȚIE

Garanție

Producătorul (eventual importatorul) răspunde de faptul că produsul este în conformitate cu legislația și îndeplinește cerințele stabilite de normele tehnice aferente. De asemenea răspunde pentru faptul că produsul are caracteristicile pe care producătorul le-a descris în documentele legate de produs sau pe care consumatorul le-a presupus, ținând cont de natura produsului și pe baza reclamei producătorului, fiind responsabil și pentru faptul că produsul se potrivește scopului pe care producătorul l-a menționat sau pentru care se folosește un astfel de produs.

Termenul de garanție pentru calitatea produsului este de 24 luni de la preluarea produsului de către consumator.

Garanția nu include uzura produsului cauzată de utilizarea normală a acestuia. Consumatorul nu beneficiază de dreptul de garanție dacă înaintea preluării produsului a știut că produsul are defecțiuni sau dacă a cauzat el însăși defectul.

Garanția este exclusă în cazurile în care (în special):

- nu au fost respectate condițiile de instalare, exploatare și deservire a produsului, care sunt menționate în manualul de utilizare,
- defecțiunea a apărut din cauza deteriorării mecanice, termice sau chimice, prin scurtcircuitare, supratensiune în rețea sau instalare incorectă,
- defecțiunea a apărut prin intervenirea neautorizată a unei persoane terțe,
- defecțiunea a apărut la o calamitate naturală,
- defecțiunea a apărut ca urmare a unei întrețineri insuficiente sau necorespunzătoare, în contradicție cu manualul de utilizare, inclusiv defecțiunile cauzate de depunerile de apă și altele,
- a apărut modificarea culorii suprafețelor de încălzire sau zgărierea suprafețelor prin folosirea obișnuită,
- este vorba de modificările de aspect și funcționalitate cauzate de radiații solare, radiații termice sau de depunerile de apă sau altele,
- expiră durata de viață a unor părți ale produsului, de ex. a acumulatorului, becurilor etc.

Garanția nu include obiectele care au fost oferite gratuit împreună cu produsul (cadouri, obiecte de promovare, etc.).

Valorificarea reclamației

Reclamarea defecțiunii produsului trebuie valorificată fără o întârziere inutilă după depistarea acesteia, cel târziu însă înainte de expirarea a perioadei de garanție.

Reclamarea produsului se valorifică de către consumator la vânzătorul la care a achiziționat produsul, eventual la oricare dintre service-uri autorizate a căror listă face parte din livrarea produsului, eventual care este menționat pe internet la adresa www.my-concept.com.

În cazul unei reclamații a produsului, acesta trebuie curățat în mod corespunzător și ambalat în siguranță, pentru a se evita deteriorarea la transportul acestuia în service-ul autorizat, în cazul în care produsul nu este predat personal.

Consumatorul are obligația de a dovedi încheierea contractului de vânzare-cumpărare prin prezentarea unui document de achiziționare a acestuia.

În același timp, la reclamația produsului consumatorul descrie defecțiunile reclamate și efectuează opțiunea dreptului la reclamare.

Soluționarea reclamației

În cazul în care este vorba de o defecțiune care poate fi eliminată, consumatorul are dreptul la eliminarea gratuită, la timp și reglementară a defecțiunii.

Dacă acest lucru nu este posibil, ținând cont de natura defecțiunii, consumatorul poate solicita livrarea unui produs nou fără defecțiuni (schimb), sau dacă defecțiunea este legată doar de o piesă a produsului, schimbul unei astfel de piese. Dacă însă, având în vedere natura defecțiunii, mai ales când defecțiunea poate fi eliminată fără întârziere, cerința de schimbare a produsului sau a componentei acestuia este neadevărată, consumatorul are dreptul la eliminarea gratuită a defecțiunii.

În cazul în care este vorba de o defecțiune care nu poate fi eliminată, eventual în cazul în care consumatorul are dreptul la schimbul produsului sau a componentei acestuia însă acest schimb nu este posibil, de ex. din motivul neexistenței acestui produs, consumatorul este îndreptățit să returneze produsul (reziliere la contract).

Consumatorul are dreptul la livrarea unui produs nou (schimb) sau la înlocuirea componentei produsului și în cazul în care defecțiunea poate fi eliminată, însă produsul nu poate fi folosit reglementar din cauza defecțiunilor repetate ale defecțiunii reparate sau în cazul unui număr mai mare de defecțiuni. În aceste cazuri consumatorul are dreptul la returnarea produsului (reziliere la contract).

Dacă nu se ajunge la returnarea produsului (reziliere la contract) sau dacă consumatorul nu valorifică dreptul de livrare a unui produs fără defecțiuni (schimb), la înlocuirea componentelor acestuia sau la repararea produsului, poate solicita o reducere adecvată. Consumatorul are dreptul la o reducere adecvată și în cazul în care nu-i poate fi livrat un produs nou fără defecțiuni, nu poate fi înlocuită componenta sau produsul reparat, precum și în cazul în care nu se ajunge la remediere într-un timp adecvat sau remedierea ar cauza consumatorului probleme semnificative.

Vânzătorul, service-ul autorizat sau muncitorul desemnat de acesta va hotărî despre reclamație imediat, în cazurile complicate în termen de trei zile lucrătoare. Această perioadă nu include perioada adecvată, în funcție de tipul produsului, necesară evaluării profesionale a defecțiunii.

Date despre produs

Model:	
Numărul de fabricație:	
Data vânzării:	Ștampila și semnătura unității de vânzare:

Reclamația, inclusiv eliminarea defecțiunii, trebuie soluționată fără amânare inutilă, cel târziu în 30 de zile de la valorificarea reclamației, dacă vânzătorul sau service-ul autorizat care soluționează reclamația nu au convenit cu consumatorul asupra unei perioade mai lungi.

La returnarea produsului (reziliere la contract) consumatorul trebuie să returneze de asemenea accesoriile produsului și toate documentele livrate împreună cu produsul.

Consumatorul nu are dreptul la livrarea pieselor și a componentelor defecte, care au fost înlocuite în cadrul reparației produsului.

Celelalte drepturi ale consumatorului, legate de achiziționarea produsului, nu sunt afectate de aceste condiții de garanție.

Notă: Reclamațiile produsului deteriorat în timpul transportului sunt reglementate de regulamentul de reclamații al transportatorului.

Producător

Jindřich Valenta - Concept
 Vysokomýtská 1800, 565 01 Choceň,
 Republica Cehă
 CUI 13216660
 tel.: +420 465 471 400, fax: +420 465 473 304,
 email: servis@my-concept.cz
 www: [www: www.my-concept.com](http://www.my-concept.com)

DISTRIBUTOŘI | Distributors

ver 1.11-2021

CZ	Producent Výrobce Gyártó Ražtájs Jindřich Valenta - Concept • Vysokomýtská 1800 • 565 01 Choceň • www.my-concept.cz servis@my-concept.cz • tel. +420 465 471 400 • fax: 465 473 304 • Czech Republic Česká republika Čehija
SK	Distribútor CONCEPT Slovensko s.r.o. • Hurbanova 1563/23 • 911 01 Trenčín tel./fax: +421 32 658 34 65 • www.my-concept.sk
PL	Dystrybutor CONCEPT POLSKA sp. z o. o. • Ostrowskiego 30 • 53-238 Wrocław tel.: +48 71 339 04 44 • fax: 71 339 04 14 • www.my-concept.pl
HU	Elosztó ASPICO KFT • Hűtőház u. 25. • H-9027 Győr • +36 96 511 291 • info@aspico.hu • Szármanási hely: Kína
RO	Distribuitor ALTEX ROMANIA S.R.L. • Sos. Bucuresti Nord, Nr. 10 • 077 190 Voluntari City • Ilfov County DANTE INTERNATIONAL SA • Sos. Virtutii 148, spatiul E47 • 060787 Bucuresti • Sector 6
LV	Izplatītājs Verners VT Ltd. • Piedrujas iela 22 • 1073 Riga tel. + 371 67 021 068 • fax: +371 67 021 008
LT	Platintojas UAB Avitelos prekyba • Taikos pr. 15 • 91135 Klaipėda
NL	Distributeur Elmarc B.V. • Kolenbranderstraat 28 • 2984 AT Ridderkerk
EE	Turustaja E-Rigonda OÜ • Kvartsi 8 • 11212 Tallinn

SEZNAM SERVISNÍCH MÍST | List of service points

ver 1.11-2021

Zoznam servisných stredísk | Wykaz punktów serwisowych | Szolgáltatók listáját Popis uslužnih mjesta | Lista unităților service

CZ	Jindřich Valenta - Concept • Vysokomýtská 1800 • 565 01 Choceň • www.my-concept.cz servis@my-concept.cz • tel. +420 465 471 400 • fax: 465 473 304 • Czech Republic Česká republika Čehija
SK	SERVIS ABC s.r.o. • Štefánikova 50 • 949 03 Nitra • tel. 037/6526063 • info@servisabc.sk D-J service s.r.o. • Šebastovská 2530/5 • 080 06 Prešov • 051/7767666 • djservis@djservis.net HOSPOL elektro spol. s r.o. • Rustaveliho 7 • 831 06 Bratislava • 02/44889832 • hospol@hospol.sk T.V.A. servis s.r.o. • Južná trieda 48/D • 040 01 Košice • 055/6338501 • tvservis@tvamiservis.sk VILLA MARKET s.r.o. • Odborárov 49 • 052 01 Spišská Nová Ves • 053/4421857 • servis@villamarket.sk ELSPO BB s.r.o. • Internátna 2318/24 • 974 01 Banská Bystrica • 048/4135535 • objednavky@elektroobchod-elspo.sk
PL	CONCEPT POLSKA sp. z o. o. • Ostrowskiego 30 • 53-238 Wrocław tel.: +48 71 339 04 44 • fax: 71 339 04 14 • www.my-concept.pl
HU	ASPICO KFT • Hűtőház u. 25. • H-9027 Győr • +36 96 511 291 • info@aspico.hu
HR	Horvat elektronika d.o.o. • Dravska 8 • HR-40305 • Pušćine • +385 040 895 500 • servis@horvat-elektronika.hr
RO	S.C. DEPANERO S.R.L. • Soseaua Orhideelor Nr.27-29 Sector 1 • 010953 • Bucuresti • 0310051784 • service@depanero.ro