

concept

Teplovzdušný ventilátor

Teplovzdušný ventilátor

Termowentylator

Meleglevegős ventilátor

Siltā gaisa ventilators

Heater fan

Warmluftventilator

Radiateur soufflant

Ventilatore aria calda

Ventilador de aire caliente

Aerotermă cu ventilator



VT8100

CZ

SK

PL

HU

LV

EN

DE

FR

IT

ES

RO

Poděkování

Děkujeme Vám, že jste si zakoupili výrobek značky Concept a přejeme Vám, abyste byli s naším výrobkem spokojeni po celou dobu jeho používání.

Před prvním použitím prostudujte pozorně celý návod k obsluze a potom si jej uschovejte. Zajistěte, aby i ostatní osoby, které budou s výrobkem manipulovat, byly seznámeny s tímto návodem.

Technické parametry	
Napětí	220–240 V ~ 50 Hz
Příkon	2200 W
Hlučnost	49 dB

DŮLEŽITÁ BEZPEČNOSTNÍ UPOZORNĚNÍ

- Nepoužívejte spotřebič jinak, než je popsáno v tomto návodu.
- Před prvním použitím odstraňte ze spotřebiče všechny obaly a marketingové materiály.
- Ověřte, zda připojované napětí odpovídá hodnotám na typovém štítku výrobku. Nezapojujte spotřebič do rozbočovacích zásuvek a prodlužovacích přívodů.
- Nepoužívejte tento spotřebič s programem, časovým spínačem nebo jakoukoli jinou součástí, která spíná spotřebič automaticky, protože, pokud je spotřebič zakryt nebo nesprávně umístěn, může dojít ke vzniku požáru. Spotřebič umístěte pouze na stabilní a tepelně odolný povrch stranou od jiných zdrojů tepla.
- Nenechávejte spotřebič bez dozoru, pokud je zapnutý, popřípadě zapojený do zásuvky elektrického napětí.
- Při odpojování spotřebiče ze zásuvky dejte volič funkcí do pozice „0“, poté vytáhněte zástrčku ze zásuvky elektrického napětí.
- Při vypořádání spotřebiče ze zásuvky elektrického napětí nikdy netahejte za přívodní kabel, ale uchopte zástrčku a tahem ji vypojte.
- Spotřebič nesmí být umístěn přímo pod elektrickou zásuvkou.
- Dodržujte bezpečnou vzdálenost spotřebiče minimálně 100 cm od hořlavých materiálů jako je nábytek, záclony, závěsy, příkrývky, papír, oblečení apod.
- Mřížky vstupu vzduchu a výstupu vzduchu ponechávejte volné (minimálně 100 cm před a 50 cm za přístrojem). Pozor! Výstupní mřížka dosahuje při provozu teploty vyšší než 80 °C. Nedotýkejte se jí, hrozí

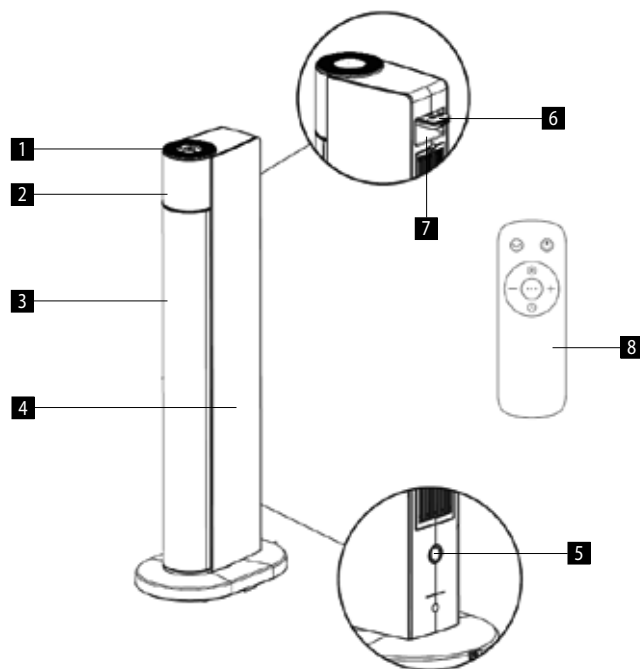
- nebezpečí popálení. Nedovolte dětem a nesvéprávným osobám se spotřebičem manipulovat, používejte ho mimo jejich dosahu.
- Osoby se sníženou pohybovou schopností, se sníženým smyslovým vnímáním, s nedostatečnou duševní způsobilostí nebo osoby neseznámené s obsluhou musí používat spotřebič jen pod dozorem zodpovědné, s obsluhou seznámené osoby.
 - Dbejte zvýšené opatrnosti, pokud je spotřebič používán v blízkosti dětí.
 - Nezakrývejte spotřebič, hrozí nebezpečí přehřátí. Nepoužívejte ho k sušení prádla.
 - Na spotřebič nic nezavěšujte ani před něj nic nestavte.
 - Spotřebič musí být umístěn tak, aby jeho zástrčka byla vždy přístupná.
 - Spotřebič musí být používán pouze ve vzpřímené poloze.
 - Nepoužívejte spotřebič v blízkosti sprchy, vany, umyvadla nebo bazénu.
 - Nepoužívejte spotřebič v prostředí s výskytem výbušných plynů a vznětlivých látek (rozpouštědla, laky, lepidla atd.).
 - Před čištěním a po použití spotřebič vypněte, vypojte ze zásuvky elektrického napětí a nechte vychladnout. Udržujte spotřebič v čistotě, nedovolte, aby cizí tělesa pronikla do otvorů mřížek. Mohla by způsobit zkrat, poškodit přístroj nebo způsobit požár.
 - K čištění spotřebiče nepoužívejte hrubé a chemicky agresivní látky.
 - Nepoužívejte spotřebič s poškozeným přívodním kabelem či zástrčkou, nechte závadu neprodleně odstranit autorizovaným servisním střediskem.
 - Nepoužívejte spotřebič pokud nepracuje správně, byl-li upuštěn, poškozen nebo namočen do kapaliny. Dejte ho přezkoušet a opravit autorizovaným servisním střediskem.
 - Spotřebič nepoužívejte ve venkovním prostředí.
 - Spotřebič je vhodný pouze pro použití v domácnosti, není určen pro komerční použití.
 - Nesahejte na spotřebič vlhkýma nebo mokřýma rukama.
 - Neponořujte přívodní kabel, zástrčku nebo spotřebič do vody ani do jiné kapaliny.
 - Spotřebič je určen jako přídatné topidlo, není určen k hlavnímu vytápění vnitřních prostor.
 - Spotřebič nesmí být připevňován na zeď.
 - Spotřebič nesmí být používán v dopravních prostředcích.
 - Neopravujte spotřebič sami. Obratě se na autorizovaný servis.

- Chcete-li zabránit možnému požáru, nezakrývejte přívod, nebo výfuk vzduchu jakýmkoliv způsobem. Nepokládejte spotřebič na měkké povrchy jako je postel, nebo kde otvory spotřebiče mohou být blokovány. Nepoužívejte ohřívač v bezprostředním okolí vany, sprchy nebo bazénu. Pozn.: Nepoužívejte spotřebič v místnostech menších než 4 m².
- Tento spotřebič mohou používat děti ve věku 8 let a starší a osoby se sníženými fyzickými či mentálními schopnostmi nebo nedostatkem zkušeností a znalostí, pokud jsou pod dozorem nebo byly poučeny o používání spotřebiče bezpečným způsobem a rozumí případným nebezpečím. Čištění a údržbu prováděnou uživatelem nesmějí provádět děti, pokud nejsou starší 8 let a pod dozorem. Děti mladší 8 let se musí držet mimo dosah spotřebiče a jeho přívodu. Děti si se spotřebičem nesmějí hrát.
- Dětem mladším 3 let se musí zabránit v přístupu ke spotřebiči, pokud nejsou trvale pod dozorem.
- **VYSTRAHA:** Některé části tohoto výrobku mohou být velmi horké a způsobit popálení. Zvláštní pozornost věnujte v přítomnosti zranitelné osoby nebo dětí.
- Děti ve věku od 3 let a mladší než 8 let mohou spotřebič zapnout nebo vypnout pouze za předpokladu, že spotřebič je na svém místě nebo nainstalovaný do normální provozní polohy a že jsou pod dozorem nebo dostali pokyny, jak bezpečně používat spotřebič a chápou rizika, které jsou s ním spojené. Děti ve věku od 3 a mladší než 8 let nesmí připojit spotřebič do zásuvky, regulovat ho anebo čistit anebo vykonávat údržbu uživatelem.
- Tento výrobek je vhodný pouze pro dobře izolované prostory nebo příležitostné použití.

Nedodržíte-li pokyny výrobce, nemůže být případná oprava uznána jako záruční.

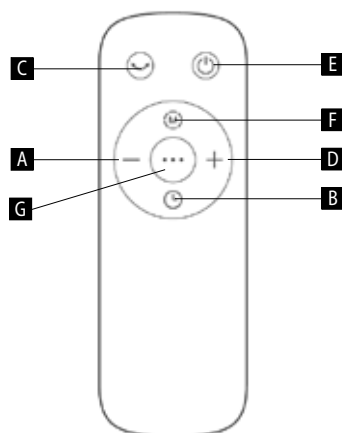
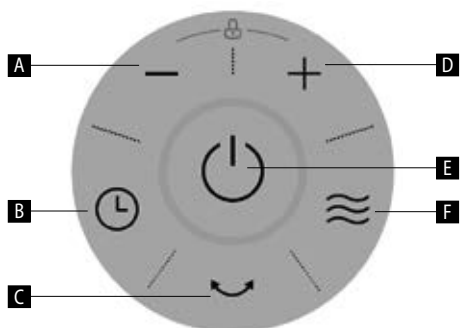
POPIS VÝROBKU

- 1 Ovládací panel
- 2 Displej
- 3 Výstup vzduchu
- 4 Tělo spotřebiče
- 5 Vypínač
- 6 Úschovna pro ovladač
- 7 Držadlo spotřebiče
- 8 Dálkový ovladač



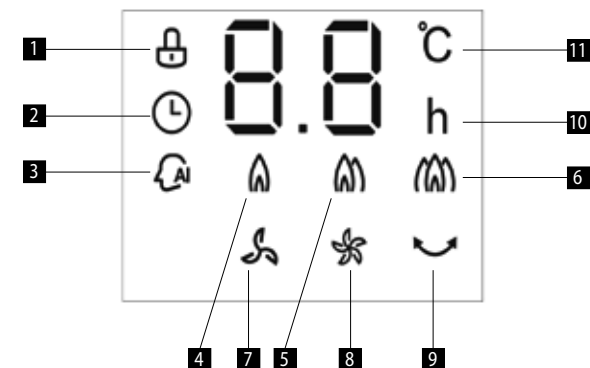
POPIS OVLÁDACÍHO PANELU A OVLADAČE

- A „-“ Tlačítko snižování teploty/času
- B Tlačítko časovače
- C Tlačítko oscilace
- D „+“ Tlačítko zvyšování teploty/času
- E Tlačítko zapínání/vypínání spotřebiče
- F Tlačítko volby režimu
- G Tlačítko režimu maximálního výkonu



POPIS DISPLEJE

- 1 Indikátor dětského zámku
- 2 Indikátor časovače
- 3 ECO režim
- 4 Režim nízkého vytápění
- 5 Režim středního vytápění
- 6 Režim vysokého vytápění
- 7 Režim slabého vánku
- 8 Režim silnějšího vánku
- 9 Indikátor oscilace
- 10 Indikátor času
- 11 Indikátor teploty



NÁVOD K POUŽITÍ

1. Umístěte spotřebič na stabilní podložku nebo podlahu, aby nemohlo dojít k jeho převrnutí.
2. Připojte zástrčku spotřebiče do elektrické sítě.
3. Stiskněte tlačítko vypínače (5). Spotřebič vydá zvukový signál.
4. Zapněte spotřebič tlačítkem zapnutí/vypnutí (E). Spotřebič začne pracovat v přednastaveném režimu.
5. Stiskněte tlačítko výběru režimu (F) a zvolte jeden z následujících programů:
 - 5.1. **Režim nízkého vytápění** – spotřebič pracuje na minimální výkon, snižuje hluk a spotřebu energie.
 - 5.2. **Režim středního vytápění** – spotřebič pracuje při středním výkonu, hluk a spotřebu energie.
 - 5.3. **Režim vysokého vytápění** – spotřebič pracuje na maximální výkon pro rychlý ohřev místnosti.
 - 5.4. **ECO režim** – spotřebič automaticky nastaví nejvhodnější stupeň výkonu vytápění. Pokud je pokojová teplota o 1 nebo 2 °C menší než teplota nastavená, spotřebič vytápí na nízký výkon. Jeli pokojová teplota o více než 2 °C menší než teplota nastavená, spotřebič vytápí na vysoký výkon. Překročí-li pokojová teplota nastavenou teplotu, spotřebič přestane pracovat a začne opět vytápět při poklesu pokojové teploty pod teplotu nastavenou.
 - 5.5. **Režim slabého vánku** – V tomto režimu pracuje pouze ventilátor při malém výkonu. Spotřebič neohřívá místnost.
 - 5.6. **Režim silnějšího vánku** – V tomto režimu pracuje pouze ventilátor při silnějším výkonu. Spotřebič neohřívá místnost.
6. Chcete-li zrychlit ohřev místnosti, stiskněte tlačítko oscilace (C). Pro zastavení otáčení spotřebiče stiskněte opět tlačítko oscilace.
7. V kterémkoliv režimu lze pomocí tlačítka časovače (B) nastavit požadovaný čas vytápění v rozmezí 1-24 h (v intervalech po 1 h). Stiskněte tlačítko časovače (B) a tlačítka „+“ a „-“ nastavte požadovaný čas. Časovač lze kdykoliv vypnout nastavením času na 00:00.
8. Stisknutím tlačítka vypínače (E) vypnete spotřebič. Na displeji se spustí odpočítávání 15 s, během kterého je v provozu pouze ventilátor.

Poznámka:

- Současným stisknutím tlačítek „+“ a „-“ po dobu 2 sekund aktivujete dětský zámek. Žádné z ovládacích tlačítek nebude reagovat. Pro zrušení dětského zámku opět současně stiskněte tlačítka „+“ a „-“ po dobu 2 sekund.
- Současným stisknutím tlačítek časovače (B) a volby režimu (F) po dobu 2 sekund vypnete podsvícení displeje a zvukovou signalizaci tlačítek. Opět je spustíte stisknutím tlačítek časovače (B) a volby režimu (F) po dobu 2 sekund.
- Současným stisknutím tlačítek časovače (B) a „-“ po dobu 2 sekund zamknete zobrazení nastavené teploty na displeji (pokud tak neučiníte, teplota automaticky na displeji zmizí cca po 1 minutě). Pro zrušení této funkce opět stiskněte tlačítka časovače (B) a „-“ po dobu 2 sekund.
- Spotřebič se automaticky vypne po 12 h nečinnosti. Toto neplatí pouze v případě, pokud je nastaven časovač na 12 h a více.

Bezpečnostní prvky:

- Spotřebič je vybaven pojistkou proti pádu. Při převrnutí spotřebiče se na displeji zobrazí „E3“ a topné těleso i ventilátor se automaticky vypnou.
- Spotřebič je vybaven zvukovým alarmem, který upozorňuje, že některé části spotřebiče jsou příliš horké. Pokud zazní alarm, okamžitě vypněte přístroj a zkontrolujte, zda nedošlo k ucpání vstupního nebo výstupního otvoru cizím předmětem, který může způsobit vysoké teploty. Před dalším použitím nechte spotřebič 20 minut vychladnout.
- Spotřebič je vybaven ochranou proti zkratu a ochranou obvodu snímače teploty. Při těchto potížích se na displeji zobrazí varovné hlášky „E1“ a „E2“.
- Pokud pokojová teplota překročí 50°C, spotřebič přestane pracovat a na displeji se zobrazí „FF“.

ČIŠTĚNÍ A ÚDRŽBA**Pozor!**

Před každým čištěním spotřebiče vytáhněte přívodní kabel z elektrické zásuvky!
Před manipulací se ujistěte, že spotřebič již vychladl!

K čištění povrchu spotřebiče používejte pouze vlhký hadřík, žádné čisticí prostředky nebo tvrdé předměty, protože mohou povrch spotřebiče poškodit!

Čistěte a kontrolujte vstupní a výstupní mřížky spotřebiče často, aby byla zajištěna dobrá funkce spotřebiče a zabránili jste jeho přehřívání.

Usazený prach ve spotřebiči lze vyfoukat nebo vysát vysavačem.

Nikdy nečistěte spotřebič pod tekoucí vodou, neoplachujte ho ani neponořujte do vody!

UPOZORNĚNÍ k čištění: Nepoužívejte benzin, benzen, ředidlo, agresivní čisticí prostředky aj., protože může dojít k poškození ohříváče. Nikdy nepoužívejte alkohol ani rozpouštědla.

SERVIS

Údržbu rozsáhlejšího charakteru nebo opravu, která vyžaduje zásah do vnitřních částí výrobku, musí provést odborný servis

OCHRANA ŽIVOTNÍHO PROSTŘEDÍ

- Preferujte recyklaci obalových materiálů a starých spotřebičů.
- Krabice od spotřebiče může být dána do sběru tříděného odpadu.
- Plastové sáčky z polyetylenu (PE) odevzdejte do sběru materiálu k recyklaci.

Recyklace spotřebiče na konci jeho životnosti

Tento spotřebič je označen v souladu s Evropskou směrnicí 2012/19/EU o elektrickém odpadu a elektrických zařízeních (WEEE). Symbol na výrobku nebo jeho balení udává, že tento výrobek nepatří do domácího odpadu. Je nutné odvést ho do sběrného místa pro recyklaci elektrického a elektronického zařízení. Zajištěním správné likvidace tohoto výrobku pomůžete zabránit negativním důsledkům pro životní prostředí a lidské zdraví, které by jinak byly způsobeny nevhodnou likvidací tohoto výrobku. Likvidace musí být provedena v souladu s předpisy pro nakládání s odpady. Podrobnější informace o recyklaci tohoto výrobku zjistíte u příslušného místního úřadu, služby pro likvidaci domovního odpadu nebo v obchodě, kde jste výrobek zakoupili.



Tento výrobek splňuje veškeré základní požadavky směrnic EU, které se na něj vztahují.

Změny v textu, designu a technických specifikacích se mohou měnit bez předchozího upozornění a vyhrazujeme si právo na jejich změnu.

Tabulka údajů elektrických lokálních topidel					P
Identifikátor(y) modelu: VT8100_NTH22-18ARB					
Parametr	Symbol	Hodnota	Jednotka	Parametr	Jednotka
Jmenovitý tepelný výkon				Způsoby zadání teploty, jen pro elektrická akumulární topidla (vyberte jeden)	
Jmenovitý tepelný výkon	P _{nom}	2,2	kW	Manuální regulace akumulovaného tepla integrovaným termostatem	[ne]
Minimální topný výkon (udávaný)	P _{min}	1,2	kW	Manuální regulace akumulovaného tepla podle teploty místnosti a/nebo podle venkovní teploty	[ne]
Maximální trvalý topný výkon	P _{max}	2,2	kW	Elektronická regulace akumulovaného tepla podle teploty místnosti a/nebo podle venkovní teploty	[ne]
Přídavná spotřeba elektřiny				Výstup tepla pomocí ventilátoru	
Při jmenovitém topném výkonu	el _{max}	2,2	kW	Typ výstupu tepla /regulace teploty v místnosti (vyberte jeden)	
Při minimálním topném výkonu	el _{min}	1,2	kW	Jednostupňový výstup tepla bez regulace teploty v místnosti	[ne]
V pohotovostním režimu	el _{SB}	0,00042	kW	Dva nebo více stupňů nastavovaných manuálně, bez regulace teploty v místnosti	[ne]
				S regulací teploty v místnosti mechanickým termostatem	[ne]
				S elektronickou regulací teploty v místnosti	[ano]
				Elektronická regulace teploty v místnosti s denním časovačem	[ne]
				Elektronická regulace teploty v místnosti s týdenním časovačem	[ne]
				Další možnosti regulace (lze vybrat více možností)	
				Regulace teploty v místnosti s detekcí přítomnosti osob	[ne]
				Regulace teploty v místnosti s detekcí otevřených oken	[ne]
				S možností dálkové regulace	[ne]
				S možností adaptivního zapínání	[ne]
				S omezením provozní doby	[ne]
				S infračerveným senzorem	[ne]
Kontaktní údaje:	Jindrich Valenta – Concept Vysokomytska 1800 565 01 Chocen, CZECH REPUBLIC				
Poznámka:					
Změřená sezónní energetická účinnost vytápění elektrických lokálních topidel η_s nesmí být horší než deklarovaná hodnota při jmenovitém topném výkonu jednotky.					
Sezónní energetická účinnost všech lokálních topidel kromě komerčních, η_s (%)				37	

Podakovanie

Ďakujeme vám, že ste sa rozhodli kúpiť si výrobok značky Concept a prajeme vám, aby ste boli s našim výrobkom spokojní po celý čas jeho používania.

Pred prvým použitím si prosím pozorne preštudujte celý návod na obsluhu a dobre ho odložte. Zabezpečte, aby všetci, ktorí budú tento výrobok používať, boli oboznámení s týmto návodom.

Technické parametre	
Napätie	220 - 240 V ~ 50 Hz
Príkion	2200 W
Hlučnosť	<49 dB

DÔLEŽITÉ BEZPEČNOSTNÉ UPOZORNENIA

- Nepoužívajte spotrebič inak, než je uvedené v tomto návode.
- Pred prvým použitím odstráňte zo spotrebiča všetky obaly a marketingové materiály.
- Overte, či pripájané napätie zodpovedá hodnotám na typovom štítku prístroja. Spotrebič nezapájajte do rozbočovacích zásuviek a predlžovacích prívodov.
- Nepoužívajte tento spotrebič s programom, časovým spínačom alebo akoukoľvek inou súčasťou, ktorá spína spotrebič automaticky, pretože ak je spotrebič zakrytý alebo nesprávne umiestnený, môže dôjsť k vzniku požiaru. Spotrebič pokladajte iba na stabilný a tepelne odolný povrch bokom od iných zdrojov tepla.
- Nenechávajte spotrebič bez dozoru, ak je zapnutý alebo zapojený do elektrickej zásuvky.
- Pri odpájaní spotrebiča zo zásuvky dajte volič funkcií do pozície „0“, potom vytiahnite zástrčku zo zásuvky elektrického napätia.
- Pri odpájaní prístroja zo zásuvky elektrického napätia nikdy neťahajte za prívodný kábel, ale uchopte zástrčku a ťahom prístroj odpojte.
- Spotrebič nesmie byť umiestnený priamo pod elektrickou zásuvkou.
- Dodržujte bezpečnú vzdialenosť spotrebiča aspoň 100 cm od horľavých materiálov, ako je nábytok, záclony, závesy, prikrývky, papier, oblečenie a pod.
- Mriežky vstupu a výstupu vzduchu nechávajte voľné (aspoň 100 cm pred a 50 cm za spotrebičom). Pozor! Výstupná mriežka dosahuje pri činnosti teplotu vyššiu než 80 °C. Nedotýkajte sa jej, hrozí nebezpečenstvo

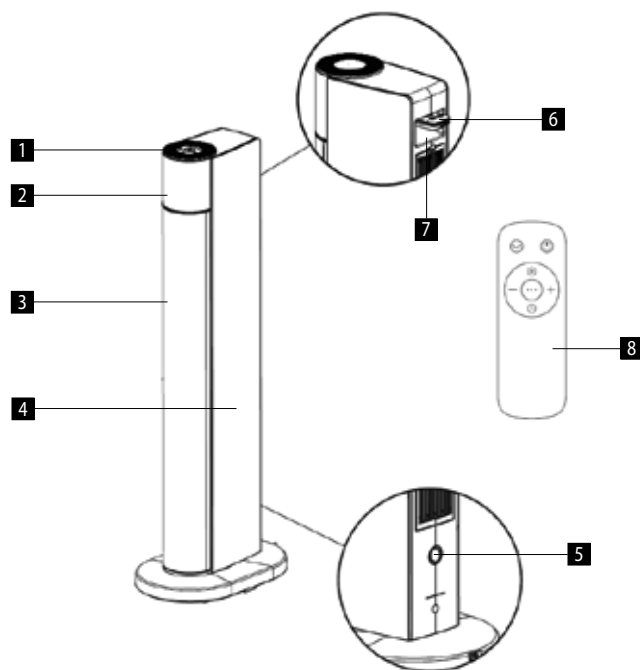
- popálenia. Nedovoľte deťom a nesvojprávnym osobám manipulovať so spotrebičom a používajte ho iba mimo ich dosahu.
- Osoby so zníženými pohybovými schopnosťami, zníženým zmyslovým vnímaním, nedostatočne duševne spôsobilí a osoby neoboznámene s obsluhou spotrebiča môžu spotrebič používať len za dozoru zodpovednej osoby oboznámenej s jeho obsluhou.
 - Dbajte na zvýšenú opatrnosť, ak sa spotrebič používa v blízkosti detí.
 - Nezakrývajte spotrebič, hrozí nebezpečenstvo prehriatia. Nepoužívajte ho na sušenie bielizne.
 - Na spotrebič nič nezavesujte ani pred neho nič nestavajte.
 - Spotrebič musí byť umiestnený tak, aby jeho zástrčka bola vždy prístupná.
 - Spotrebič sa musí používať iba vo vzpriamenej polohe.
 - Nepoužívajte spotrebič v blízkosti sprchy, vane, umývadla ani bazéna.
 - Spotrebič nepoužívajte v prostredí s výskytom výbušných plynov ani zápalných látok (rozpúšťadiel, lakov, lepidiel atď.).
 - Pred čistením a po použití spotrebič vypnite, odpojte zo zásuvky elektrického napätia a nechajte vychladnúť. Spotrebič udržiavajte v čistote, nedovoľte, aby cudzie telesá vnikli do otvorov mriežok. Mohli by spôsobiť skrat, poškodiť spotrebič alebo spôsobiť požiar.
 - Na čistenie prístroja nepoužívajte hrubé ani agresívne chemické látky.
 - Nepoužívajte spotrebič, ak má poškodený prívodný kábel alebo ak je poškodená zástrčka, poruchu dajte ihneď odstrániť autorizovanému servisu.
 - Spotrebič nepoužívajte, ak nepracuje správne, ak spadol na zem, je poškodený alebo bol namočený do kvapaliny. Dajte ho preskúšať a opraviť do autorizovaného servisu.
 - Spotrebič nepoužívajte v exteriéri.
 - Spotrebič sa odporúča len na použitie v domácnosti, nie je určený na komerčné použitie.
 - Nesiahajte na prístroj vlhkými alebo mokrymi rukami.
 - Prívodný kábel, zástrčku ani spotrebič neponárajte do vody ani do inej kvapaliny.
 - Spotrebič je určený ako prídavné výhrevné teleso, nie je určený na hlavné vykurovanie vnútorných priestorov.
 - Spotrebič sa nesmie pripevňovať na stenu.
 - Spotrebič sa nesmie používať v dopravných prostriedkoch.

- Spotrebič neopravujte sami. Obráťte sa na autorizovaný servis.
- Ak chcete zabrániť možnému požiaru, nezakrývajte prívod alebo výfuk vzduchu žiadnym spôsobom. Spotrebič nepokladajte na mäkké povrchy, ako je posteľ, alebo kde by otvory spotrebiča mohli byť blokované. Nepoužívajte ohrievač v bezprostrednej blízkosti sprchy, vane ani bazéna. Pozn.: Nepoužívajte spotrebič v miestnostiach menších ako 4 m².
- Tento spotrebič môžu používať deti od 8 rokov veku a osoby so zníženými fyzickými či mentálnymi schopnosťami alebo nedostatkom skúseností a znalostí, ak majú nad sebou dozor alebo boli poučené o používaní spotrebiča bezpečným spôsobom a rozumejú prípadnému nebezpečenstvu. Domáce čistenie a údržbu nesmú robiť deti, ak nedosiahli 8 rokov a nemajú nad sebou dozor. Deti do 8 rokov veku sa nesmú zdržiavať v dosahu spotrebiča ani jeho prívodu. Deti sa so spotrebičom nesmú hrať.
- Deťom do 3 rokov sa musí zabrániť v prístupe k spotrebiču, ak nie sú trvale pod dozorom.
- **VÝSTRAHA:** Niektoré časti tohto výrobku môžu byť veľmi horúce a spôsobiť popáleniny. Zvláštnu pozornosť venujte v prítomnosti zraniteľnej osoby a detí.
- Deti vo veku 3 až 8 rokov môžu spotrebič zapnúť alebo vypnúť iba za predpokladu, že spotrebič je na svojom mieste alebo nainštalovaný v normálnej prevádzkovej polohe, a keď sú pod dozorom alebo dostali pokyny, ako spotrebič bezpečne používať a chápu riziká spojené s jeho používaním. Deti vo veku 3 až 8 rokov nesmú pripájať spotrebič do zásuvky, regulovať ho ani čistiť, ani vykonávať užívateľskú údržbu.
- Tento výrobok je vhodný iba pre dobre izolované priestory alebo príležitostné použitie.

Ak nedodržíte pokyny výrobcu, prípadná oprava sa neuzná ako záručná.

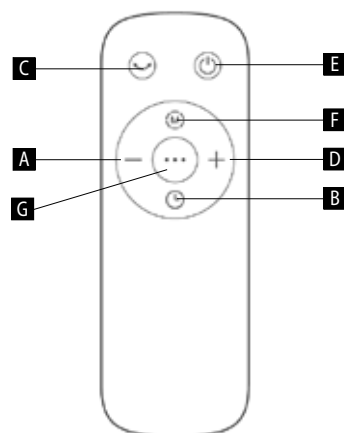
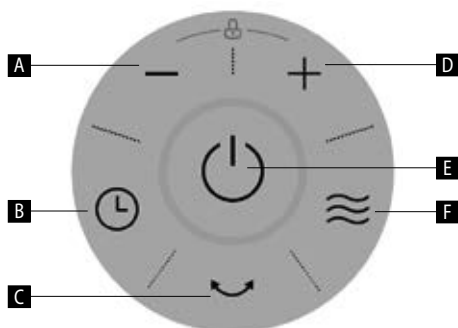
POPIS VÝROBKU

- 1 Ovládací panel
- 2 Displej
- 3 Výstup vzduchu
- 4 Telo spotřebiča
- 5 Vypínač
- 6 Úschovňa pre ovládač
- 7 Držadlo spotřebiča
- 8 Diaľkový ovládač



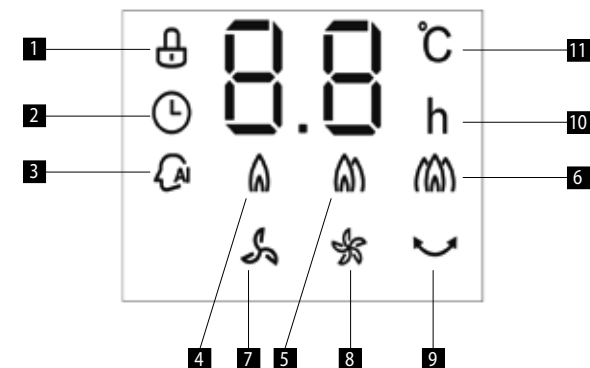
POPIS OVLÁDACIEHO PANELA A OVLÁDAČA

- A „-“ Tlačidlo znižovania teploty/času
- B Tlačidlo časovača
- C Tlačidlo oscilácie
- D „+“ Tlačidlo zvyšovania teploty/času
- E Tlačidlo zapínania/vypínania spotřebiča
- F Tlačidlo voľby režimu
- G Tlačidlo režimu maximálneho výkonu



POPIS DISPLEJA

- 1 Indikátor detského zámku
- 2 Indikátor časovača
- 3 ECO režim
- 4 Režim nízkeho vykurovania
- 5 Režim stredného vykurovania
- 6 Režim vysokého vykurovania
- 7 Režim slabého vánku
- 8 Režim silnejšieho vánku
- 9 Indikátor oscilácie
- 10 Indikátor času
- 11 Indikátor teploty



NÁVOD NA POUŽÍVANIE

1. Spotřebič umiestnite na stabilnú podložku alebo podlahu, aby nemohlo dôjsť k jeho prevrhnutiu.
2. Zástrčku spotřebiča pripojte do elektrickej siete.
3. Stlačte tlačidlo vypínača (5). Spotřebič vydá zvukový signál.
4. Spotřebič zapnite tlačidlom zapnutia/vypnutia (E). Spotřebič začne pracovať v prednastavenom režime.
5. Stlačte tlačidlo výberu režimu (F) a zvolte jeden z nasledujúcich programov:
 - 5.1. **Režim nízkeho vykurovania** – spotřebič pracuje na minimálny výkon, zniží hlučnosť a spotrebu energie.
 - 5.2. **Režim stredného vykurovania** – spotřebič pracuje na stredný výkon, hlučnosť aj spotrebu energie.
 - 5.3. **Režim vysokého vykurovania** – spotřebič pracuje na maximálny výkon pre rýchly ohrev miestnosti.
 - 5.4. **ECO režim** – spotřebič automaticky nastaví najvhodnejší stupeň výkonu vykurovania. Ak je izbová teplota o 1 alebo 2 °C nižšia ako nastavená teplota, spotřebič vykuruje pri nízkom výkone. Ak je izbová teplota o viac ako 2 °C nižšia ako nastavená teplota, spotřebič vykuruje pri vysokom výkone. Ak izbová teplota prekročí nastavenú teplotu, spotřebič prestane pracovať a začne opäť vykurovať pri poklese izbovej teploty pod nastavenú teplotu.
 - 5.5. **Režim slabého vánku** – V tomto režime pracuje iba ventilátor pri malom výkone. Spotřebič neohrieva miestnosť.
 - 5.6. **Režim silnejšieho vánku** – V tomto režime pracuje iba ventilátor pri silnejšom výkone. Spotřebič neohrieva miestnosť.
6. Ak chcete zrýchliť ohrev miestnosti, stlačte tlačidlo oscilácie (C). Pre zastavenie otáčania spotřebiča stlačte opäť tlačidlo oscilácie.
7. V ktoromkoľvek režime možno tlačidlom časovača (B) nastaviť požadovaný čas vykurovania v rozmedzí 1-24 h (v intervaloch po 1 h). Stlačte tlačidlo časovača (B) a tlačidlami „+“ a „-“ nastavte požadovaný čas. Časovač možno kedykoľvek vypnúť nastavením času na 00:00.
8. Stlačením tlačidla vypínača (E) spotřebič vypnete. Na displeji sa spustí odpočítavanie 15 s, počas ktorého je v činnosti iba ventilátor.

Poznámka:

- Súčasným stlačením tlačidiel „+“ a „-“ na 2 sekundy aktivujete detský zámok. Žiadne z ovládacích tlačidiel nebude reagovať. Pre zrušenie detského zámku opäť na 2 sekundy zároveň stlačte tlačidlá „+“ a „-“.
- Súčasným stlačením tlačidiel časovača (B) a voľby režimu (F) na 2 sekundy vypnete podsvietenie displeja a zvukovú signalizáciu tlačidiel. Opäť ich spustíte 2-sekundovým stlačením tlačidiel časovača (B) a voľby režimu (F).
- Súčasným stlačením tlačidiel časovača (B) a „-“ na 2 sekundy zamknete zobrazenie nastavenej teploty na displeji (ak tak neurobíte, teplota na displeji automaticky zmizne cca po 1 minúte). Pre zrušenie tejto funkcie opäť na 2 sekundy stlačte tlačidlá časovača (B) a „-“.
- Spotrebič sa po 12 h nečinnosti automaticky vypne. Toto neplatí, ak je časovač nastavený na 12 h a viac.

Bezpečnostné prvky:

- Spotrebič je vybavený poistkou proti pádu. Pri prevrhnutí spotrebiča sa na displeji zobrazí „E3“ a výhrevné teleso a ventilátor sa automaticky vypnú.
- Spotrebič je vybavený zvukovým alarmom, ktorý upozorní, že niektoré časti spotrebiča sú príliš horúce. Ak zaznie alarm, spotrebič okamžite vypnite a skontrolujte, či vstupný alebo výstupný otvor nie je upchatý cudzím predmetom, čo by mohlo spôsobiť vysokú teplotu. Pred ďalším použitím nechajte spotrebič 20 minút vychladnúť.
- Spotrebič je vybavený ochranou proti skratu a ochranou obvodu snímača teploty. Pri týchto problémoch sa na displeji zobrazia varovné hlášky „E1“ a „E2“.
- Ak izbová teplota prekročí 50°C, spotrebič prestane pracovať a na displeji sa zobrazí „FF“.

ČISTENIE A ÚDRŽBA**Pozor!**

Pred čistením spotrebiča vytiahnite prívodný kábel z elektrickej zásuvky!
Pred manipuláciou sa ubezpečte, že spotrebič už vychladol!

Povrch spotrebiča čistite iba vlhkou handričkou, nikdy čistiacimi prípravkami ani tvrdými predmetmi, aby ste nepoškodili povrch spotrebiča!

Často čistite a kontrolujte vstupné a výstupné mriežky spotrebiča, aby sa zaistila dobrá funkcia spotrebiča a zabránilo sa jeho prehrievaniu.

Usadený prach v spotrebiči možno vyfúkajú alebo vysať vysávačom.

Prístroj nikdy nečistite pod tečúcou vodou, neoplachujte ani neponárajte do vody!

UPOZORNENIE pred čistením: Nepoužívajte benzín, benzén, riedidlo, agresívne čistiace prípravky a i., mohlo by dôjsť k poškodeniu ohrievača. Nikdy nepoužívajte alkohol ani rozpúšťadlá.

SERVIS

Údržbu rozsiahlejšieho charakteru alebo opravu, ktorá vyžaduje zásah do vnútorných častí výrobku, musí urobiť odborný servis.

OCHRANA ŽIVOTNÉHO PROSTREDIA

- Preferujte recykláciu obalových materiálov a starých prístrojov.
- Škatuľu od prístroja môžete dať do zberu triedeného odpadu.
- Plastové vrecúška z polyetylénu (PE) odovzdajte ako zberný odpad na recykláciu.

Recyklácia prístroja na konci jeho životnosti

Tento spotrebič je označený podľa európskej smernice 2012/19/EÚ o elektrickom odpade a elektrických zariadeniach (WEEE). Symbol na výrobku alebo jeho obale udáva, že tento výrobok nepatrí do domáceho odpadu. Treba ho odovzdať na zberné miesto na recykláciu elektrických a elektronických zariadení. Zaistením správnej likvidácie tohto výrobku zabránite negatívnym dôsledkom na životné prostredie a ľudské zdravie. Likvidácia musí byť vykonaná v súlade s predpismi na likvidáciu odpadu. Podrobnejšie informácie o recyklácii tohto výrobku zistíte na príslušnom miestnom úrade, u služby na likvidáciu domového odpadu alebo v obchode, kde ste výrobok kúpili.



Tento výrobok spĺňa všetky základné požiadavky smerníc EÚ, ktoré sa naň vzťahujú.

Zmeny v texte, vzhľade a technických špecifikáciách môžu nastať bez predošlého upozornenia a na tieto zmeny si vyhradzuje právo.

Tabuľka údajov elektrických lokálnych vykurovacích telies					P
Identifikátor(y) modelu: vt8100_NTH22-18ARB					
Parameter	Symbol	Hodnota	Jednotka	Parameter	Jednotka
Menovitý tepelný výkon				Spôsoby zadania teploty, iba pre elektrické akumuláčn é vykurovac íe telesá (vyberte jeden spôsob)	
Menovitý tepelný výkon	Pnom	2,2	kW	Ručná regulácia akumulovaného tepla integrovaným termostatom	[nie]
Minimálny vykurovac í výkon (udávaný)	Pmin	1,2	kW	Manuálna regulácia akumulovaného tepla podľa teploty miestnosti a/alebo podľa vonkajšej teploty	[nie]
Maximálny trvalý vykurovac í výkon	Pmax	2,2	kW	Elektronická regulácia akumulovaného tepla podľa teploty miestnosti a/alebo podľa vonkajšej teploty	[nie]
Prídavná spotreba elektriny				Výstup tepla pomocou ventilátora	
Pri menovitom vykurovac om výkone	elmax	2,2	kW	Typ výstupu tepla /regulácie teploty v miestnosti (vyberte jeden)	
Pri minimálnom vykurovac om výkone	elmin	1,2	kW	Jednostupňový výstup tepla bez regulácie teploty v miestnosti	[nie]
V pohotovostnom režime	eISB	0,00042	kW	Dva alebo viac stupňov nastavovaných ručne, bez regulácie teploty v miestnosti	[nie]
				S reguláciou v miestnosti mechanickým termostatom	[nie]
				S elektronickou reguláciou teploty v miestnosti	[áno]
				Elektronická regulácia teploty v miestnosti s denným časovačom	[nie]
				Elektronická regulácia teploty v miestnosti s týždenným časovačom	[nie]
				Ďalšie možnosti regulácie (možno vybrať viac možností)	
				Regulácia teploty v miestnosti s detekciou prítomnosti osôb	[nie]
				Regulácia teploty v miestnosti s detekciou otvorených okien	[nie]
				S možnosťou diaľkovej regulácie	[nie]
				S možnosťou adaptívneho zapínania	[nie]
				S obmedzením prevádzkovej doby	[nie]
				S infračerveným senzorom	[nie]
Kontaktné údaje:	Jindrich Valenta – Concept Vysokomytska 1800 565 01 Chocen, CZECH REPUBLIC				
Poznámka: Zmeraná sezónna energetická účinnosť vykurovania elektrických vykurovacích telies ηs nesmie byť horšia než deklarovaná hodnota pri menovitom vykurovac om výkone jednotky.					
Sezónna energetická účinnosť všetkých lokálnych vykurovacích telies okrem komerčných, ηs (%)				37	

Podziękowanie

Dziękujemy za zakup produktu marki Concept i życzymy Państwu zadowolenia z naszego produktu przez cały czas jego użytkowania.

Przed pierwszym użyciem prosimy o uważne przeczytanie całej instrukcji obsługi oraz zachowanie jej na przyszłość. Należy zadbać o to, aby także inne osoby, które będą obchodziły się z produktem, zapoznały się z niniejszą instrukcją.

Parametry techniczne	
Napięcie	220-240 V ~ 50 Hz
Pobór mocy	2200 W
Poziom hałasu	49 dB

WAŻNE PRZESTROGI DOTYCZĄCE BEZPIECZEŃSTWA

- Nie wolno korzystać z urządzenia w sposób inny niż opisany w niniejszej instrukcji.
- Przed pierwszym użyciem należy usunąć z urządzenia wszystkie materiały opakowaniowe i marketingowe.
- Należy upewnić się, że podłączane napięcie zgadza się z wartościami podanymi na tabliczce znamionowej produktu. Nie wolno podłączać urządzenia do rozgałęziaczy i przedłużaczy.
- Nie wolno używać urządzenia z programem, timerem lub jakimkolwiek innym elementem, który automatycznie włącza urządzenie, ponieważ w przypadku zakrycia lub niewłaściwego umieszczenia urządzenia może to spowodować powstanie pożaru. Urządzenie można umieszczać wyłącznie na stabilnej powierzchni odpornej na ciepło, z dala od innych źródeł ciepła.
- Nie wolno zostawiać urządzenia bez nadzoru, gdy jest włączone lub podłączone do gniazda elektrycznego.
- Aby odłączyć urządzenie od gniazda, należy najpierw przestawić przełącznik funkcji do pozycji „0”, a następnie wyjąć wtyczkę z gniazda elektrycznego.
- Podczas odłączania urządzenia od gniazda elektrycznego, nigdy nie wolno wrywać wtyczki poprzez ciągnięcie kabla zasilającego, natomiast należy chwycić wtyczkę i odłączyć ją poprzez wyjęcie.
- Nie wolno umieszczać urządzenia bezpośrednio pod gniazdem elektrycznym.
- Należy zachować bezpieczną odległość urządzenia, co najmniej 100 cm od materiałów łatwopalnych, takich jak meble, franki, zawiasy, koce, papier, odzież itp.

- Kratki wlotu i wylotu powietrza należy pozostawić wolne (co najmniej 100 cm przed i 50 cm za urządzeniem). Uwaga! Kratka wylotu powietrza podczas pracy osiąga temperaturę powyżej 80°C. Nie wolno jej dotykać, istnieje ryzyko oparzeń. Nie wolno dopuszczać dzieci ani osób ubezwłasnowolnionych do obsługi urządzenia. Urządzenia należy używać poza ich zasięgiem.
- Osoby o ograniczonej zdolności ruchowej, zmniejszonym postrzeganiu zmysłowym, niewystarczającej zdolności umysłowej lub osoby, które nie zapoznały się z obsługą, mogą korzystać z urządzenia tylko pod nadzorem osoby odpowiedzialnej i zapoznanej z obsługą.
- W przypadku używania urządzenia w pobliżu dzieci należy zachować szczególną ostrożność.
- Nie wolno zakrywać urządzenia, istnieje ryzyko przegrzania. Nie wolno używać urządzenia do suszenia prania.
- Nie wolno niczego wieszać na urządzeniu czy też umieszczać czegokolwiek przed nim.
- Urządzenie należy ustawić w taki sposób, aby jego wtyczka była zawsze dostępna.
- Urządzenie może być używane tylko w pozycji stojącej.
- Nie wolno używać urządzenia w pobliżu prysznica, wanny, zlewu lub basenu.
- Nie wolno używać urządzenia w środowisku, w którym występują gazy wybuchowe i substancje łatwopalne (rozpuszczalniki, lakiery, kleje itd.).
- Przed przystąpieniem do czyszczenia oraz po użyciu należy wyłączyć urządzenie, odłączyć go od gniazda elektrycznego i pozostawić do ostygnięcia. Należy utrzymywać urządzenie w czystości; trzeba unikać przedstawiania się ciał obcych do otworów kratki. Mogłyby one spowodować zwarcie, uszkodzenie urządzenia lub pożar.
- Urządzenia nie wolno czyścić szorstkimi materiałami ani agresywnymi substancjami chemicznymi.
- Nie wolno używać urządzenia, gdy kabel lub wtyczka są uszkodzone. Usterkę należy natychmiast usunąć, zwracając się do autoryzowanego centrum serwisowego.
- Nie wolno używać urządzenia, gdy nie pracuje ono prawidłowo, zostało upuszczone, uszkodzone lub zanurzone w cieczy. Należy przekazać go do autoryzowanego centrum serwisowego w celu przebadania i naprawy.
- Nie wolno używać urządzenia na zewnątrz budynków.

- Urządzenie jest przeznaczone tylko do użytku domowego, a nie nadaje się do użytku komercyjnego.
- Nie wolno dotykać urządzenia wilgotnymi lub mokrymi rękami.
- Nie wolno zanurzać kabla zasilającego, wtyczki ani urządzenia w wodzie lub innej cieczy.
- Urządzenie służy do dodatkowego ogrzewania, nie jest przeznaczone do głównego ogrzewania wnętrza.
- Nie wolno mocować urządzenia do ściany.
- Nie wolno używać urządzenia w środkach transportu.
- Nie wolno naprawiać urządzenia we własnym zakresie. Należy zwrócić się do autoryzowanego serwisu.
- Aby zapobiec możliwości pożaru, nie wolno w jakikolwiek sposób zakrywać dopływu, jak również wydmuchu powietrza. Nie wolno kłaść urządzenia na miękkiej powierzchni, takiej jak łóżko, albo w miejscu, w którym otwory urządzenia mogą zostać zablokowane. Nie wolno używać termowentylatora tuż w pobliżu wanny, prysznica lub basenu. Pamiętaj: Nie używaj urządzenia w pomieszczeniach mniejszych niż 4 m².
- Z urządzenia mogą korzystać dzieci w wieku 8 lat lub więcej oraz osoby o ograniczonej sprawności ruchowej lub umysłowej, lub bez odpowiedniego doświadczenia i wiedzy, tylko gdy są one nadzorowane, albo gdy zapoznały się z instrukcją bezpiecznej obsługi urządzenia, i rozumieją ewentualne zagrożenia. Przeprowadzane przez użytkownika czynności w ramach czyszczenia i konserwacji nie mogą być wykonywane przez dzieci, chyba że ukończyły one 8 lat i są pod nadzorem. Dzieci poniżej 8 lat należy trzymać z dala od urządzenia i jego kabla zasilającego. Dzieciom nie wolno bawić się z urządzeniem.
- Dzieciom w wieku poniżej 3 lat należy uniemożliwić dostęp do urządzenia, chyba że są one stale nadzorowane.
- **PRZESTROGA:** Niektóre części produktu mogą być bardzo gorące i spowodować oparzenia. Należy zachować szczególną ostrożność w przypadku obecności osób podatnych na zranienia albo dzieci.
- Dzieci w wieku od 3 do 8 lat mogą włączać i wyłączać urządzenie tylko pod warunkiem, że urządzenie znajduje się na swoim miejscu lub jest zainstalowane w normalnej pozycji roboczej, a dzieci są nadzorowane albo instruowane, w jaki sposób korzystać bezpiecznie z urządzenia, i rozumieją ryzyka związane z urządzeniem. Dzieci w wieku od 3 do 8 lat nie mogą podłączać urządzenia do gniazda, regulować ani czyścić

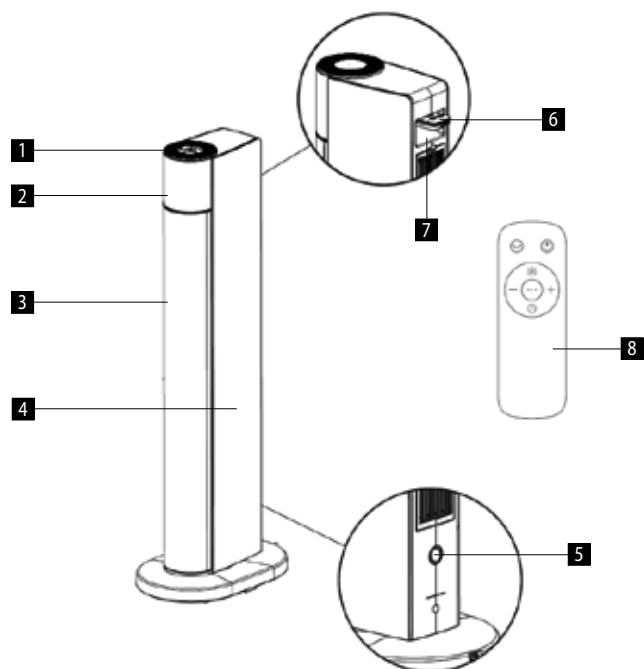
urządzenia, jak również wykonywać konserwacji przeprowadzanej przez użytkownika.

- Produkt nadaje się tylko do dobrze izolowanych pomieszczeń lub czasowego użytkowania.

Nieprzestrzeganie wskazówek producenta może prowadzić do nieobjęcia gwarancją ewentualnej naprawy.

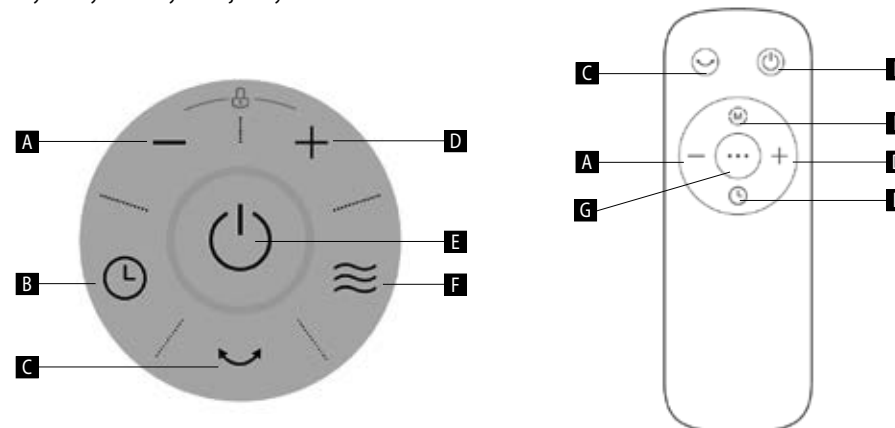
OPIS PRODUKTU

- 1 Panel sterowania
- 2 Wyświetlacz
- 3 Wylot powietrza
- 4 Korpus urządzenia
- 5 Wyłącznik
- 6 Schowek pilota
- 7 Rękojeść urządzenia
- 8 Pilot zdalnego sterowania



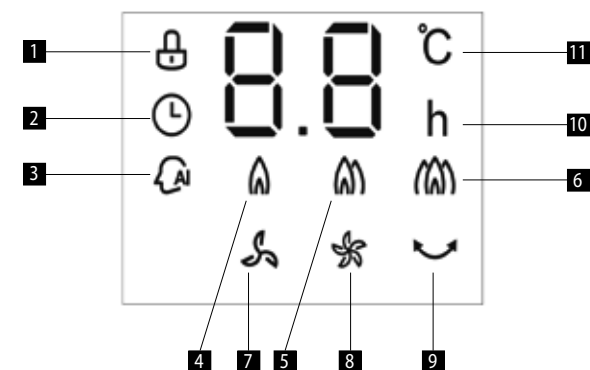
OPIS PANELU STEROWANIA I PILOTA

- A „-” Przycisk obniżania temperatury/odejmowania czasu
- B Przycisk regulatora czasowego
- C Przycisk oscylacji
- D „+” Przycisk podwyższania temperatury/dodawania czasu
- E Przycisk włączania/wyłączania urządzenia
- F Przycisk wyboru trybu
- G Przycisk trybu maksymalnej mocy



OPIS WYŚWIETLACZA

- 1 Wskaźnik blokady dostępu dzieci
- 2 Wskaźnik regulatora czasowego
- 3 Tryb ECO
- 4 Tryb słabego ogrzewania
- 5 Tryb średniego ogrzewania
- 6 Tryb mocnego ogrzewania
- 7 Tryb słabego wietrzyka
- 8 Tryb mocniejszego wietrzyka
- 9 Wskaźnik oscylacji
- 10 Wskaźnik czasu
- 11 Wskaźnik temperatury



INSTRUKCJA OBSŁUGI

- Umieść urządzenie na stabilnym podłożu albo na podłodze, aby nie doszło do jego przewrócenia.
- Podłącz wtyczkę urządzenia do sieci elektrycznej.
- Naciśnij przycisk wyłącznika (5). Z urządzenia zabrzmi sygnał akustyczny.
- Włącz urządzenie przyciskiem włączenia / wyłączenia (E). Urządzenie rozpoczyna pracę w trybie domyślnym.
- Naciśnij przycisk wyboru trybu (F), a wybierz jeden z poniższych programów:
 - Tryb słabego ogrzewania** – urządzenie pracuje z minimalną mocą, zmniejszony jest hałas oraz zużycie energii.
 - Tryb średniego ogrzewania** – urządzenie pracuje ze średnią mocą, hałasem oraz zużyciem energii.
 - Tryb mocnego ogrzewania** – urządzenie pracuje z maksymalną mocą, aby szybko ogrzać pomieszczenie.
 - Tryb ECO** – urządzenie automatycznie ustawia najbardziej odpowiedni stopień mocy ogrzewania. Gdy temperatura pokojowa jest o 1 lub 2 °C niższa od temperatury ustawionej, urządzenie ogrzewa z niską mocą. Gdy temperatura pokojowa jest niższa od temperatury ustawionej o więcej niż 2 °C, urządzenie ogrzewa z wysoką mocą. W momencie, kiedy temperatura pokojowa przekroczy temperaturę ustawioną, urządzenie przestaje pracować, a ponownie zaczyna ogrzewać w chwili, gdy temperatura pokojowa spadnie poniżej temperatury ustawionej.
 - Tryb słabego wietrzyka** – W tym trybie pracuje tylko wentylator z małą mocą. Urządzenie nie ogrzewa pomieszczenia.
 - Tryb mocniejszego wietrzyka** – W tym trybie pracuje tylko wentylator z większą mocą. Urządzenie nie ogrzewa pomieszczenia.
- Jeśli chcesz przyspieszyć ogrzewanie pomieszczenia, naciśnij przycisk oscylacji (C). Aby zatrzymać obracanie się urządzenia, naciśnij ponownie przycisk oscylacji.
- W dowolnym trybie można za pomocą przycisku regulatora czasowego (B) ustawić potrzebny czas ogrzewania w zakresie od 1 do 24 godzin (w przedziałach co 1 godz.). Naciśnij przycisk regulatora czasowego (B), a za pomocą przycisków „+” i „-” ustaw potrzebny czas. Regulator czasowy można w dowolnym momencie wyłączyć, ustawiając czas 00:00.
- Naciśnięciem przycisku wyłącznika (e) wyłącza się urządzenie. Na wyświetlaczu rozpoczyna się odliczanie 15 s, w trakcie którego działa tylko wentylator.

Pamiętaj:

- Naciśnięciem i przytrzymaniem przez 2 sekundy jednocześnie przycisków „+” i „-” uaktywnia się blokadę dostępu dzieci. Żaden z przycisków obsługi nie będzie reagował. Aby anulować blokadę dostępu dzieci, należy znowu nacisnąć i przytrzymać przez 2 sekundy jednocześnie przyciski „+” i „-”.
- Jednoczesnym naciśnięciem i przytrzymaniem przez 2 sekundy przycisków regulatora czasowego (B) i wyboru trybu (F) wyłącza się podświetlenie wyświetlacza oraz dźwięki przycisków. Ponownie można je uruchomić jednoczesnym naciśnięciem i przytrzymaniem przez 2 sekundy przycisków regulatora czasowego (B) i wyboru trybu (F).
- Jednoczesnym naciśnięciem i przytrzymaniem przez 2 sekundy przycisków regulatora czasowego (B) i „-” utrwała się wyświetlanie ustawionej temperatury na wyświetlaczu (W przeciwnym razie temperatura znika z wyświetlacza automatycznie po upływie ok. 1 minuty). Aby anulować tę funkcję, ponownie naciśnij i przytrzymaj przez 2 sekundy przyciski regulatora czasowego (B) i „-”.
- Urządzenie wyłącza się automatycznie po 12 godzinach braku działań. Nie wyłączy się tylko w przypadku, gdy za pomocą regulatora czasowego ustawiono 12 godzin lub więcej.

Elementy bezpieczeństwa:

- Urządzenie jest wyposażone w zabezpieczenie przed upadkiem. W przypadku przewrócenia się urządzenia, na wyświetlaczu pojawi się komunikat „E3”, a grzałka oraz wentylator wyłączą się automatycznie.
- Urządzenie jest wyposażone w alarm akustyczny, który ostrzega w przypadku, gdy niektóre części urządzenia są za bardzo gorące. Jeśli zabrzmi alarm, natychmiast wyłącz urządzenie i sprawdź, czy nie doszło do zatkania się otworu wlotu lub wylotu obcym ciałem, mogącym spowodować wysoką temperaturę. Przed następnym użyciem pozostaw urządzenie przez 20 minut do ostygnięcia.
- Urządzenie jest wyposażone w ochronę przeciwzwarciovą oraz zabezpieczenie obwodu czujnika temperatury. W przypadku trudności tego typu, na wyświetlaczu pojawiają się komunikaty ostrzegające „E1” a „E2”.
- W przypadku, gdy temperatura pokojowa przekroczy 50 °C, urządzenie przestanie pracować, a na wyświetlaczu pojawi się komunikat „FF”.

CZYSZCZENIE I KONSERWACJA

Uwaga!

Przed przystąpieniem do czyszczenia urządzenia należy zawsze odłączyć kabel od gniazda elektrycznego!

Przed rozpoczęciem pracy upewnij się, że urządzenie już ostygło!

Do czyszczenia powierzchni urządzenia należy używać tylko wilgotnej ściereczki; nie wolno używać jakichkolwiek środków czyszczących czy też twardych przedmiotów, które mogłyby uszkodzić powierzchnię urządzenia! Często sprawdzaj i czyść kratki wlotu i wylotu urządzenia, aby zapewnić jego prawidłowe działanie oraz zapobiec przegrzaniu.

Kurz z urządzenia można wydmuchać lub wysać odkurzaczem.

Urządzenia nigdy nie wolno czyścić pod bieżącą wodą, płukać go ani zanurzać w wodzie!

UWAGA dotycząca czyszczenia: Nie wolno używać benzyny, benzenu, rozcieńczalników, agresywnych środków czyszczących itd., gdyż mogą one spowodować uszkodzenie grzałki. Nigdy nie używaj alkoholu ani rozpuszczalników.

SERWIS

Bardziej kompleksowe konserwacje lub naprawy wymagające ingerencji w wewnętrzne elementy produktu muszą zostać wykonane przez wykwalifikowany serwis.

OCHRONA ŚRODOWISKA

- Preferujemy recykling materiałów opakowaniowych oraz starych urządzeń elektrycznych.
- Karton od urządzenia można oddać w punkcie zbiórki odpadów sortowanych.
- Plastikowe worki z polietylenu (PE) oddajemy w punkcie zbiórki materiałów do recyklingu.

Recykling urządzenia po zakończeniu użytkowania



Urządzenie jest oznakowane zgodnie z dyrektywą europejską 2012/19/UE w sprawie zużytego sprzętu elektrycznego i elektronicznego (WEEE). Symbol na produkcie lub jego opakowaniu oznacza, że takiego produktu nie wolno traktować jako odpadu komunalnego. Należy przekazać go do punktu zbiórki i recyklingu urządzeń elektrycznych i elektronicznych. Zapewnienie prawidłowej utylizacji produktu zapobiega negatywnemu oddziaływaniu na środowisko oraz zdrowie ludzi, jakie mogłoby wynikać z niewłaściwej utylizacji produktu. Utylizację należy wykonać zgodnie z przepisami dotyczącymi postępowania z odpadami. W celu uzyskania szczegółowych informacji na temat recyklingu produktu należy zwrócić się do lokalnego urzędu, firmy zajmującej się utylizacją odpadów z gospodarstw domowych lub sklepu, w którym zakupiono produkt.



Produkt spełnia wszystkie stosowne wymagania podstawowe, nakładane na niego przez dyrektywy UE.

Tekst, wygląd i specyfikacja techniczna mogą ulec zmianie bez uprzedniego powiadomienia, do czego zastrzegamy sobie prawo.

Tabela danych lokalnych grzejników elektrycznych					P
Identyfikator(y) modelu: VT8100_NTH22-18ARB					
Parametr	Symbol	Wartość	Jednostka	Parametr	Jednostka
Znamionowa moc cieplna				Sposoby wprowadzania temperatury, tylko do elektrycznych grzejników (wybierz jeden)	
Znamionowa moc cieplna	Pnom	2,2	kW	Ręczna regulacja nagromadzonego ciepła za pomocą zintegrowanego termostatu	[nie]
Minimalna moc grzewcza (wskazana)	Pmin	1,2	kW	Ręczna regulacja nagromadzonego ciepła w zależności od temperatury pomieszczenia i/lub temperatury zewnętrznej	[nie]
Maksymalna ciągła moc grzewcza	Pmax	2,2	kW	Elektroniczna regulacja nagromadzonego ciepła w zależności od temperatury pomieszczenia i/lub temperatury zewnętrznej	[nie]
Dodatkowe zużycie energii elektrycznej				Wyjście powietrza za pośrednictwem wentylatora	
Przy znamionowej mocy cieplnej	elmax	2,2	kW	Typ wyjścia ciepła / regulacji temperatury w pomieszczeniu (wybierz jeden)	
Przy minimalnej mocy cieplnej	elmin	1,2	kW	Jednostopniowe wyjście ciepła bez regulacji temperatury w pomieszczeniu	[nie]
W trybie gotowości	eISB	0,00042	kW	Dwa lub więcej stopni ustawianych ręcznie, bez regulacji temperatury w pomieszczeniu	[nie]
				Z regulacją temperatury w pomieszczeniu za pomocą termostatu mechanicznego	[nie]
				Z elektroniczną regulacją temperatury w pomieszczeniu	[tak]
				Elektroniczna regulacja temperatury w pomieszczeniu z codziennym timerem	[nie]
				Elektroniczna regulacja temperatury w pomieszczeniu z cotygodniowym timerem	[nie]
				Inne opcje regulacji (można wybrać więcej opcji)	
				Regulacja temperatury w pomieszczeniu z wykrywaniem obecności osoby	[nie]
				Regulacja temperatury w pomieszczeniu z wykrywaniem otwartego okna	[nie]
				Z możliwością zdalnej regulacji	[nie]
				Z możliwością adaptacyjnego przełączania	[nie]
				Z ograniczeniem czasu pracy	[nie]
				Z czujnikiem podczerwiieni	[nie]
Dane kontaktowe:	Jindrich Valenta – Concept Vysokomytska 1800 565 01 Chocen, CZECH REPUBLIC				
Pamiętaj: Zmierzona sezonowa efektywność energetyczna ogrzewania lokalnych grzejników elektrycznych η_s nie może być gorsza niż deklarowana wartość przy znamionowej mocy grzewczej jednostki.					
Sezonowa efektywność energetyczna wszystkich lokalnych grzejników, z wyjątkiem komercyjnych, η_s (%)					37

Köszönetnyilvánítás

Köszönjük, hogy megvásárolta ezt a Concept márkájú készüléket, és kívánjuk, hogy használata során végig elégedett legyen termékünkkel.

Az első használat előtt figyelmesen tanulmányozza át az egész használati útmutatót, és őrizze meg. Gondoskodjon róla, hogy a terméket kezelő valamennyi személy megismerje az útmutató tartalmát.

Műszaki adatok	
Feszültség	220-240 V ~ 50 Hz
Teljesítményfelvétel	2200 W
Zajsint	49 dB

FONTOS BIZTONSÁGI FIGYELMEZTETÉSEK

- Ne használja a terméket az ebben az útmutatóban leírtaktól eltérően.
- Az első használat előtt távolítsa el a készülékről minden csomagoló- és marketinganyagot.
- Ellenőrizze, hogy a csatlakoztatott feszültség megfelel-e a típuscímkén megadott értékeknek. Ne csatlakoztassa a készüléket elosztóhoz vagy hosszabbítóhoz.
- Ne használja ezt a készüléket olyan programmal, időzítővel vagy egyéb eszközzel, ami a készüléket automatikusan bekapcsolja, mert ha a készülék le van takarva, vagy nem megfelelően van elhelyezve, tüzet okozhat. A készüléket csak stabil, hőálló felületre tegye, más hőforrásoktól távol.
- Ne hagyja a készüléket felügyelet nélkül, ha be van kapcsolva, vagy csatlakoztatva van az elektromos hálózathoz.
- Amikor kihúzza a készüléket a konnektorból, a funkcióválasztót tegye „0” állásba, ezután húzza ki a csatlakozót az elektromos hálózathoz.
- A készüléket soha ne a kábelnél fogva húzza ki az aljzatból, hanem fogja meg a csatlakozót, és úgy húzza ki.
- A készüléket nem szabad közvetlenül a hálózati aljzat alá tenni.
- Tartsa be a biztonságos, legalább 100 cm távolságot a gyúlékony anyagoktól, pl. bútortól, függönytől, takarótól, papírtól, ruházattól stb.
- A légbemeneti és -kimeneti rácsokat hagyja szabadon (legalább 100 cm a készülék előtt és 50 cm mögötte). Figyelem! A kimeneti rács a működés során akár 80 °C fölé is felmelegedhet. Ne érjen hozzá, égési sérülést okozhat. Ne engedje, hogy gyermekek vagy nem megfelelő személyek hozzáférjenek a készülékhez.

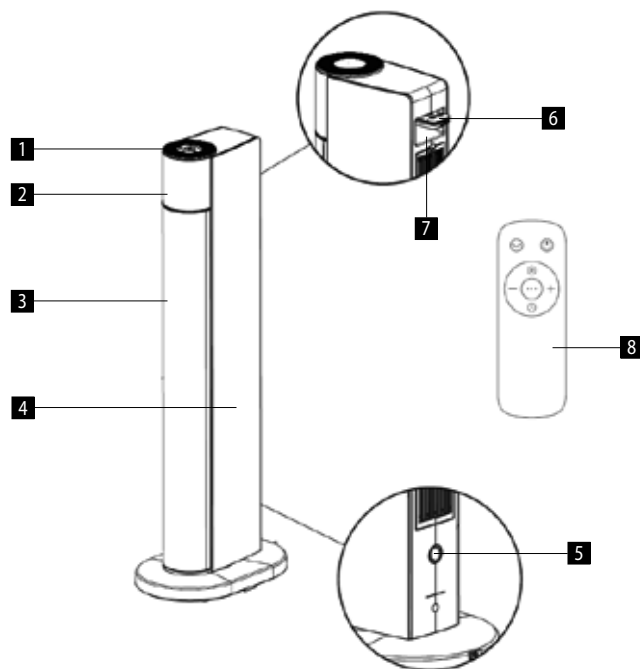
- Csökkent mozgásképességgel, csökkent érzékszervi képességekkel vagy nem megfelelő szellemi alkalmassággal bíró, valamint a használati útmutatót nem ismerő személyek csak felelős, a kezelést ismerő személy felügyelete alatt használhatják a készüléket.
- Legyen különösen óvatos, ha a készüléket gyermekek közelében használja.
- Ne takarja le a készüléket, mert túlmelegedhet. Ne használja mosott ruha szárításához.
- Ne akasszon semmit a készülékre, és ne tegyen semmit elé.
- A készüléket úgy kell elhelyezni, hogy a csatlakozója mindig elérhető legyen.
- A készüléket csak álló helyzetben szabad használni.
- Ne használja a készüléket zuhany, kád, mosdó vagy medence közelében.
- Ne használja a készüléket olyan környezetben, ahol robbanékony gázok vagy gyúlékony anyagok (oldószer, lakk, ragasztó stb.) találhatóak.
- Tisztítás előtt és használat után kapcsolja ki a készüléket, húzza ki az aljzatból, és várja meg, míg kihűl. Tartsa tisztán a készüléket, vigyázzon, nehogy idegen tárgy kerüljön a rácsok nyílásaiba. Rövidzárlatot vagy tüzet okozhat, vagy kárt tehet a készülékben.
- A készülék tisztításához ne használjon durva és kémiaailag agresszív anyagokat.
- Ne használja a készüléket sérült kábellel vagy csatlakozóval, haladéktalanul javíttassa ki a hibát szakszervizben.
- Ne használja a készüléket, ha nem működik megfelelően, ha leesett, megsérült vagy nedves lett. Megvizsgálás és javítás céljából vigye szakszervizbe.
- A készüléket ne használja a szabadban.
- A készülék csak háztartási használatra alkalmas, kereskedelmi használatra nem való.
- Ne nyúljon a készülékhez nedves vagy vizes kézzel.
- Se a tápkábelt, se a csatlakozót, se a készüléket ne merítse vízbe vagy más folyadékba.
- A készülék a fűtés kiegészítésére való, belső terek teljes fűtésére nem alkalmas.
- A készüléket nem szabad a falhoz rögzíteni.
- A készüléket nem szabad járművekben használni.
- Ne javítsa maga a készüléket. Forduljon szakszervizhez.

- Ha meg akarja előzni a tűzveszélyt, semmilyen módon ne takarja le a levegő vezetékét és kifűvőjét. Ne tegye a készüléket puha felületre, pl. ágyra, vagy olyan helyre, ahol a készülék nyílásai elzáródhatnak. Ne használja a készüléket kád, zuhanyzó vagy medence közvetlen közelében. Megj.: Ne használja a készüléket 4 m²-nél kisebb helyiségben.
- Ezt a készüléket csak 8 évnél idősebb gyerekek használhatják, és olyan csökkent fizikai vagy mentális képességű személyek, akik felügyelet alatt vannak, vagy ismertették velük a készülék biztonságos használati módját és tisztában vannak az esetleges veszélyekkel. A felhasználói karbantartást és tisztítást gyerekek nem végezhetik, ha nem idősebbek 8 évnél, és nincsenek felügyelet alatt. A 8 évnél fiatalabb gyerekeket tartsa távol a készüléktől és a vezetékektől. A gyerekeknek tilos a készülékkel játszani.
- A 3 évnél fiatalabb gyerekeket meg kell akadályozni benne, hogy hozzáférjenek a készülékhez, ha nincsenek folyamatos ellenőrzés alatt.
- **FIGYELMEZTETÉS:** A készülék egyes részei nagyon forrók lehetnek és égési sérülést okozhatnak. Legyen különösen óvatos sérülékeny személyek vagy gyermekek jelenlétében.
- 3 és 8 év közti gyerekek csak akkor kapcsolhatják be vagy ki a készüléket, ha a készülék a helyén van vagy megfelelő pozícióba van felszerelve, és ellenőrzés alatt vannak, vagy kellő útmutatást kaptak arról, hogyan kell biztonságosan használni a készüléket, és értik az ezzel kapcsolatos kockázatokat. 3 és 8 év közti gyerekek nem csatlakoztathatják a készüléket a konnektorba, nem kezelhetik, nem tisztíthatják, és nem végezhetnek rajta felhasználói karbantartást.
- Ez a termék csak jól szigetelt helyiségekben való használatra vagy alkalmi használatra alkalmas.

Ha nem tartja be a gyártó utasításait, az esetleges javításra nem vonatkozik a jótállás.

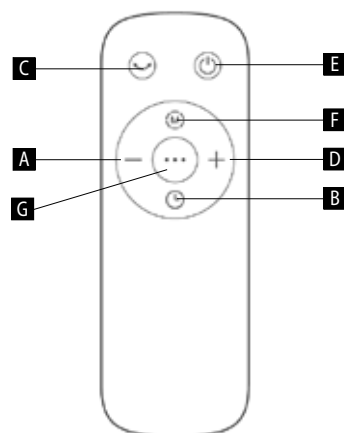
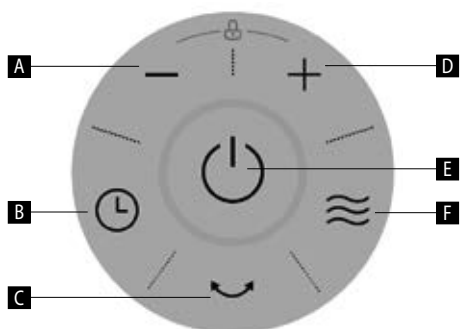
A TERMÉK LEÍRÁSA

- 1 Kezelőpanel
- 2 Kijelző
- 3 Légkimenet
- 4 Készüléktest
- 5 Be-/kikapcsoló gomb
- 6 Tároló a távirányítónak
- 7 A készülék fogantyúja
- 8 Távirányító



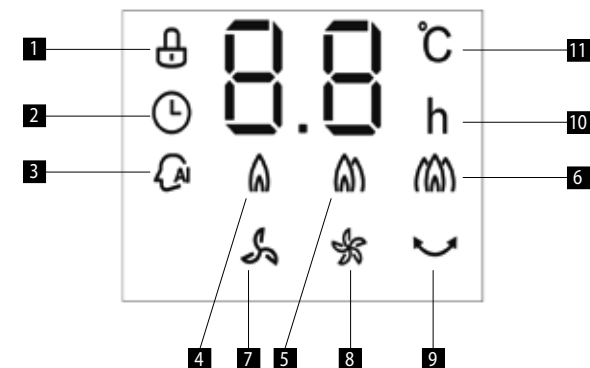
A KEZELŐPANEL ÉS A TÁVIRÁNYÍTÓ LEÍRÁSA

- A „-” Hőmérséklet/idő csökkentése gomb
- B Az időzítő gombja
- C Az oszcilláció gombja
- D „+” Hőmérséklet/idő növelése gomb
- E A készülék be-/kikapcsoló gombja
- F Üzemómválasztó gomb
- G Maximális teljesítmény üzemmód gomb



A KIJELEZŐ LEÍRÁSA

- 1 A gyerekszár indikátora
- 2 Az időzítő indikátora
- 3 ECO üzemmód
- 4 Gyenge fűtés üzemmód
- 5 Közepes fűtés üzemmód
- 6 Erős fűtés üzemmód
- 7 Gyenge szellő üzemmód
- 8 Erősebb szellő üzemmód
- 9 Az oszcilláció indikátora
- 10 Idő kijelzés
- 11 Hőmérséklet kijelző



HASZNÁLATI ÚTMUTATÓ

1. A készüléket stabil talapzatra vagy padlóra helyezze, nehogy felboruljon.
2. Csatlakoztassa a készülék csatlakozóját az elektromos hálózathoz.
3. Nyomja meg a kapcsoló (5) gombot. A készülék hangjelzést ad ki.
4. Kapcsolja be a készüléket a be-/kikapcsoló gombbal (E). A készülék az előre beállított üzemmódban működni kezd.
5. Nyomja meg az üzemmómválasztó gombot (F), és válassza ki az alábbi üzemmódok egyikét:
 - 5.1. **Gyenge fűtés üzemmód** – a készülék minimális teljesítményen dolgozik, csökkenti a zajt és az energiafelhasználást.
 - 5.2. **Közepes fűtés üzemmód** – a készülék közepes teljesítményen, közepes zajjal és energiafelhasználással dolgozik.
 - 5.3. **Erős fűtés üzemmód** – a készülék maximális teljesítményen működik, hogy gyorsan felfűtse a helyiséget.
 - 5.4. **ECO üzemmód** – a készülék automatikusan beállítja a legkedvezőbb fűtési fokozatot. Ha a szoba hőmérséklete 1 vagy 2 °C-kal alacsonyabb, mint a beállított hőmérséklet, a készülék alacsony teljesítményen fűt. Ha a szoba hőmérséklete több mint 2 °C-kal alacsonyabb, mint a beállított hőmérséklet, a készülék magas teljesítményen fűt. Ha a szoba hőmérséklete meghaladja a beállított hőmérsékletet, a készülék abbahagyja a működést, és csak akkor fűt tovább, ha a szoba hőmérséklete a beállított hőmérséklet alá süllyed.
- 5.5. **Gyenge szellő üzemmód** – Ebben az üzemmódban csak a ventilátor működik, alacsony fokozaton. A készülék nem fűti a helyiséget.
- 5.6. **Erősebb szellő üzemmód** – Ebben az üzemmódban csak a ventilátor működik, magasabb fokozaton. A készülék nem fűti a helyiséget.
6. Ha fel akarja gyorsítani a helyiség felmelegítését, nyomja meg az oszcilláció gombot (C). A készülék forgásának megállításához nyomja meg újra az oszcilláció gombot.
7. Az időzítő gombbal (B) bármilyen üzemmódban be lehet állítani a fűtés kívánt idejét 1-24 óra között (1 órás intervallumokban). Nyomja meg az időzítő gombját (B), és „+” és „-” gombokkal állítsa be a kívánt időt. Az időzítőt bármikor ki lehet kapcsolni az idő 00:00 állásba állításával.
8. A be-/kikapcsoló gombbal (E) kapcsolhatja ki a készüléket. A kijelzőn megjelenik egy 15 másodperces visszaszámolás, mely alatt a ventilátor még működik.

Megjegyzés:

- A „+” és „-” gombok egyszerre, 2 másodpercig tartó nyomva tartásával aktiválja a gyerekszárat. A vezérlőgombok egyike sem fog reagálni. A gyerekszár törléséhez tartsa nyomva ismét a „+” és „-” gombokat egyszerre 2 másodpercig.
- Az időzítőgomb (B) és az üzemmódválasztó gomb (F) egyszerre, 2 másodpercig tartó nyomva tartásával kikapcsolja a kijelző háttérvilágítását és a gombok hangjelzését. Ezeket az időzítőgomb (B) és az üzemmódválasztó gomb (F) 2 másodpercig tartó nyomva tartásával kapcsolhatja be újra.
- Az időzítő (B) és a „-” gombok egyszerre, 2 másodpercig tartó nyomva tartásával törölheti a beállított hőmérséklet megjelenítését a kijelzőről (ha nem teszi, a hőmérséklet kb. 1 perc múlva magától eltűnik a kijelzőről). E funkció törléséhez tartsa nyomva újra 2 másodpercig az időzítő (B) és a „-” gombokat.
- A készülék 12 óra tétlenség után automatikusan kikapcsol. Erre csak akkor nem kerül sor, ha a beállított időzítés 12 óra vagy több.

Biztonsági elemek:

- A készülék esés elleni biztosítással van ellátva. Ha a készülék felborul, a kijelzőn az „E3” szöveg jelenik meg, és a fűtőegység és a ventilátor automatikusan kikapcsol.
- A készülék hangriasztással van ellátva, amely figyelmeztet, ha a készülék egyes részei túl forróak. Ha megszólal a riasztás, azonnal kapcsolja ki a készüléket, és ellenőrizze, nem dugult-e el a ki- vagy bevezető nyílás valamilyen idegen tárgy miatt, ez ugyanis magas hőmérsékletet okozhat. További használat előtt hagyja a készüléket 20 percig hűlni.
- A készülék rövidzárlat elleni védelemmel és a hőérzékelő-áramkör védelemmel van ellátva. Ilyen gondok esetén a kijelzőn az „E1” ill. az „E2” hibaüzenet jelenik meg.
- Ha a szobahőmérséklet meghaladja az 50°C-ot, a készülék abbahagyja a működést, és a kijelzőn megjelenik az „FF” felirat.

TISZTÍTÁS ÉS KARBANTARTÁS**Figyelem!**

A készülék tisztítása előtt húzza ki a tápkábelt az elektromos hálózatról!
Győződjön meg róla, hogy a készülék már kihűlt!

A készülék felszínének tisztításához csak nedves rongyot használjon, ne használjon semmilyen tisztítószert vagy kemény tárgyakat, mert megsérülhet a készülék felülete!
Tisztítsa meg és ellenőrizze gyakran a készülék bemeneti és kimeneti rácsait, ezzel elősegítheti a készülék jó működését, és megelőzheti túlmelegedését.

A készülékben leülepedett port kifújhatja vagy porszívóval kiszívhatja.

Soha ne tisztítsa a készüléket folyó víz alatt, ne öblítse le, és ne merítse vízbe!

FIGYELMEZTETÉS a tisztításhoz: Ne használjon benzint, benzolt, agresszív tisztítószereket stb., mert a készülék meghibásodhat. Soha ne használjon alkoholt vagy oldószert.

SZERVIZ

Nagyobb mértékű, vagy a termék belső részeire is vonatkozó karbantartást vagy javítást szakszervizben kell elvégeztetni

A KÖRNYEZET VÉDELME

- Lehetőleg gondoskodjon a csomagolóanyagok és a régi készülék újrahasznosításáról.
- A készülék dobozát a szelektív gyűjtőbe dobhatja.
- A polietilén (PE) műanyagzacskókat adja le újrahasznosítható anyagokat gyűjtő udvarban.

A készülék újrahasznosítása élettartama végén

Ez a készülék az európai Elektromos hulladékról és elektromos berendezésekről (WEEE) szóló 2012/19/ EU irányelvnek megfelelően van megjelölve. A terméken vagy a csomagolásán található szimbólum jelzi, hogy a termék nem tartozik a vegyes háztartási hulladék közé. El kell vinni olyan helyre, ahol az elektromos és elektronikus hulladékot gyűjtik újrahasznosítás céljából. A termék megfelelő módon történő megsemmisítésének biztosításával megakadályozza a környezetet és az emberi egészséget veszélyeztető negatív hatásokat, amelyeket a nem megfelelő hulladék-megsemmisítés okozhatna. A megsemmisítést a hulladékgazdálkodási előírásoknak megfelelően kell végrehajtani. A termék újrahasznosítására vonatkozó részletesebb információkért forduljon az illetékes helyi hivatalhoz, a háztartási hulladék megsemmisítésével foglalkozó szolgáltatóhoz, vagy az üzlethez, ahol a terméket vásárolta.



Ez a termék teljesíti minden rá vonatkozó EU-irányelv alapkövetelményeit.

Változtatások a szövegben, a kivitelben és a műszaki jellemzőkben előzetes figyelmeztetés nélkül történhetnek, a módosításra vonatkozó jog fenntartva.

Elektromos helyi fűtőtestek adatainak táblázata					P
Modellazonosító(k): VT8100_NTH22-18ARB					
Paraméter	Jel	Érték	Egység	Paraméter	Egység
Névleges hőteljesítmény				A hőmérséklet megadásának módja, csak elektromos akkumulációs fűtőtest esetén (válasszon egyet)	
Névleges hőteljesítmény	P _{nom}	2,2	kW	Az akkumulált hő kézi szabályozása beépített termosztáttal	[nem]
Minimális fűtőteljesítmény (megadott)	P _{min}	1,2	kW	Az akkumulált hő kézi szabályozása a helyiség hőmérséklete és/vagy a külső hőmérséklet függvényében	[nem]
Maximális állandó fűtőteljesítmény	P _{max}	2,2	kW	Az akkumulált hő elektronikus szabályozása a helyiség hőmérséklete és/vagy a külső hőmérséklet függvényében	[nem]
Kiegészítő áramfogyasztás				Hőkimenet ventilátor segítségével	
Névleges fűtőteljesítmény mellett	el _{max}	2,2	kW	A hőkimenet / hőszabályozás típusa a helyiségben (válasszon egyet)	
Minimális fűtőteljesítmény mellett	el _{min}	1,2	kW	Egyfokos hőkimenet hőszabályozás nélküli helyiségben	
Készenléti üzemmódban	e _{LSB}	0,00042	kW	Két vagy több kézzel beállított fok hőszabályozás nélküli helyiségben	
				Mechanikus termosztáttal történő hőszabályozás a helyiségben	
				Elektronikus hőszabályozással a helyiségben	
				Elektronikus hőszabályozás a helyiségben napi időzítővel	
				Elektronikus hőszabályozás a helyiségben heti időzítővel	
				Egyéb szabályozási lehetőségek (több opcióból lehet választani)	
				Hőszabályozás a helyiségben személy jelenlétének érzékelésével	
				Hőszabályozás a helyiségben nyitott ablak érzékelésével	
				Távszabályozás lehetőségével	
				Adaptív bekapcsolás lehetőségével	
				Az üzemidő korlátozásával	
				Infravörös érzékelővel	
Kapcsolati adatok:	Jindrich Valenta – Concept Vysokomytska 1800 565 01 Chocen, CZECH REPUBLIC				
Megjegyzés: Az elektromos helyi fűtőtestek fűtésének mért szezonális energetikai hatékonysága η _s nem lehet rosszabb, mint az egység névleges fűtőteljesítménye melletti deklarált érték.					
Valamennyi helyi fűtőtest szezonális energetikai hatékonysága a kereskedelmeik kivételével, η _s (%)					

Pateicība

Pateicamies par šīs "Concept" ierīces iegādi. Ceram, ka būsiet apmierināti ar šo izstrādājumu visu tā kalpošanas laiku.

Pirms lietošanas rūpīgi izlasiet šo lietošanas instrukciju un uzglabāiet to drošā vietā, lai nepieciešamības gadījumā varētu pārlasīt. Nodrošiniet, lai arī citi cilvēki, kuri izmantos šo ierīci, pirms šīs ierīces lietošanas būtu iepazinušies ar norādījumiem.

Tehniskie dati	
Spriegums	220–240 V ~ 50 Hz
Jauda	2200 W
Trokšņa līmenis	49 dB

SVARĪGI DROŠĪBAS NORĀDĪJUMI

- Lietojiet šo ierīci tikai tā, kā izklāstīts šajā lietošanas instrukcijā.
- Pirms ierīces pirmās izmantošanas noņemiet visu iepakojumu un reklāmas materiālus.
- Pārliedzieties, ka elektrotīkla spriegums atbilst tam spriegumam, kas ir minēts uz izstrādājuma tehnisko pamatdatu plāksnītes. Nepievienojiet ierīci kontaktozietes sadalītājiem un pagarinātājiem.
- Neizmantojiet ierīci ar programmu, taimeru vai citu komponentu, kas automātiski ieslēdz un izslēdz ierīci, jo gadījumā, ja ierīce tiktu pārsegta vai novietota nepareizi, varētu izcelties ugunsgrēks. Novietojiet ierīci tikai uz stabilas un siltumizturīgas virsmas drošā attālumā no citiem siltuma avotiem.
- Neatstājiet ierīci bez uzraudzības, kad tā ir ieslēgta vai pat tikai pievienota kontaktligzdai.
- Atvienojot ierīci no sienas kontaktligzdas, vispirms iestatiet funkciju izvēles slēdzi "0" pozīcijā un tikai pēc tam atvienojiet kontaktdakšu no sienas kontaktligzdas.
- Atvienojot ierīci no elektrotīkla, nekad neraujiet strāvas vadu. Satveriet kontaktdakšu un atvienojiet to, viegli pavelkot.
- Ierīci nedrīkst novietot tieši zem elektrības kontaktligzdas.
- Ievērojiet drošu attālumu: ierīcei jābūt vismaz 100 cm attālumā no viegli uzliesmojošiem materiāliem, piemēram, mēbelēm, aizkariem, segām, papīra, apģērba u. tml.
- Neko nenovietojiet gaisa ieplūdes un izplūdes režģu tuvumā (vismaz 100 cm ierīces priekšā un 50 cm tās aizmugurē). Uzmanību! Izplūdes režģis

ierīces darbības laikā pārsniedz 80 °C temperatūru. Nepieskarieties tam! Pastāv apdedzināšanās risks. Neļaujiet ar ierīci darboties bērniem vai personām bez attiecīgām iemaņām. Izmantojiet to bērniem nepieejamā vietā.

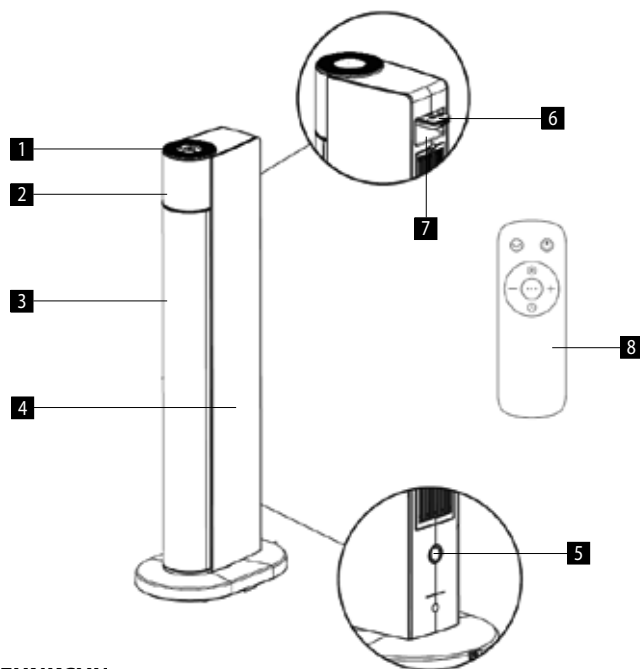
- Personām ar ierobežotām kustību spējām, ierobežotu maņu uztveri, nepietiekamām gara spējām vai cilvēkiem, kas nepārzina pareizu tās izmantošanu, šī ierīce jāizmanto tikai atbildīgas, zinošas personas uzraudzībā.
- Ja ierīces izmantošanas laikā tuvumā ir bērni, ievērojiet papildu piesardzību.
- Nepārkļājiet ierīci! Pastāv pārkaršanas risks. Neizmantojiet to veļas žāvēšanai!
- Neko neuzkariet uz ierīces un nenovietojiet tās priekšā.
- Ierīce jānovieto tā, lai kontaktdakša vienmēr būtu pieejama.
- Ierīci drīkst izmantot tikai vertikālā stāvoklī.
- Nelietojiet ierīci dušas, vannas, izlietnes vai peldbaseina tuvumā.
- Neizmantojiet ierīci vietā, kur atrodas sprādzienbīstamas gāzes vai viegli uzliesmojošas vielas (šķīdinātāji, tvaiki, līmes utt.).
- Pirms tīrīšanas un turpmākas izmantošanas izslēdziet ierīci, atvienojiet strāvas vadu no kontaktligzdas un ļaujiet ierīcei atdzist. Uzturiet ierīci tīru, nepieļaujiet svešķermeņu nokļūšanu režģa spraugās. Tas varētu izraisīt īssavienojumu, sabojāt ierīci vai izraisīt ugunsgrēku.
- Ierīces tīrīšanai neizmantojiet abrazīvas vai ķīmiski agresīvas vielas.
- Neizmantojiet ierīci ar bojātu strāvas vadu vai kontaktdakšu. Lai veiktu bojātu detaļu labošanu vai maiņu, nekavējoties sazinieties ar pilnvaroto servisa apkalpes centru.
- Nelietojiet ierīci, ja tā nedarbojas pareizi vai ja tā ir nomesta, bojāta vai pakļauta šķīdrumu iedarbībai. Nogādājiet ierīci pārbaudīšanai un labošanai pilnvarotā servisa apkalpes centrā.
- Šī ierīce nav paredzēta lietošanai ārpus telpām.
- Ierīce ir paredzēta tikai mājtsaimniecības vajadzībām. Tā nav paredzēta ekspluatācijai komercnolūkos.
- Nepieskarieties ierīcei ar mitrām vai slapjām rokām.
- Nepieļaujiet strāvas vada, kontaktdakšas vai ierīces nokļūšanu ūdenī vai citā šķīdrumā.
- Ierīce ir veidota kā papildu sildītājs, un tā nav paredzēta telpu galvenajai apkurei.

- Ierīci nedrīkst piestiprināt pie sienas.
- Ierīci nedrīkst izmantot transportlīdzekļos.
- Ir aizliegts labot ierīci patstāvīgi. Sazinieties ar pilnvaroto servisa centru.
- Lai novērstu iespējamo ugunsgrēku, nebloķējiet gaisa ieplūdi vai izplūdi. Nenovietojiet ierīci uz mikstas virsmas, piemēram, gultas vai vietā, kur ierīces atveres var tikt bloķētas. Neizmantojiet sildītāju vannas, dušas vai peldbaseina tuvumā. Piez.: neizmantojiet ierīci telpās, kas ir mazākas par 4 m².
- Bērni vecumā no 8 gadiem un vecāki, kā arī personas ar fiziskiem, maņu vai garīgiem traucējumiem vai ar nepietiekamu pieredzi un zināšanām drīkst izmantot šo ierīci, ja viņi atrodas citu cilvēku uzraudzībā vai arī ir instruēti par ierīces izmantošanu drošā veidā, kā arī izprot iespējamo bīstamību. Lietotāja veikto ierīces tīrīšanu un apkopi nedrīkst veikt bērni, kas jaunāki par 8 gadiem un neatrodas pieaugušo uzraudzībā. Bērni, kas ir jaunāki par 8 gadiem, nedrīkst atrasties ierīces un tās vada tuvumā. Neļaujiet bērniem rotaļāties ar šo ierīci.
- Bērni līdz 3 gadu vecumam drīkst piekļūt ierīcei, tikai atrodoties nepārtrauktā uzraudzībā.
- **UZMANĪBU!** Dažas ierīces daļas var būt ļoti karstas un izraisīt apdegumus. Īpaša uzmanība jāievēro neaizsargātu personu vai bērnu klātbūtnē.
- Bērni vecumā no 3 gadiem un jaunāki par 8 gadu vecumu drīkst ieslēgt un izslēgt ierīci tikai tad, ja ierīce atrodas tai paredzētajā vietā vai arī ja tā ir uzstādīta normālajā darba pozīcijā, un ja viņi atrodas vecāku uzraudzībā vai arī ir saņēmuši norādījumus, kā droši lietot ierīci, un apzinās ar to saistītos riskus. Bērni vecumā no 3 gadiem un jaunāki par 8 gadu vecumam nedrīkst pievienot ierīci elektrotīkla kontaktligzdai, kā arī tīrīt ierīci vai veikt tās apkopi.
- Šis izstrādājums ir paredzēts lietošanai tikai labi izolētās telpās un vai neregulārai izmantošanai.

Ražotāja norādījumu neievērošanas dēļ var tikt atteikts garantijas remonts.

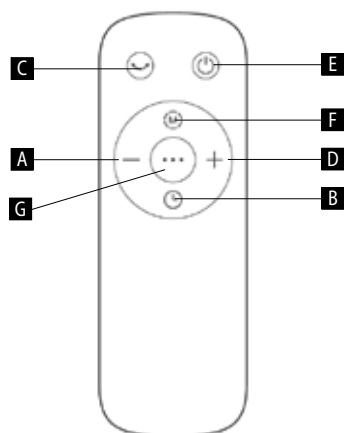
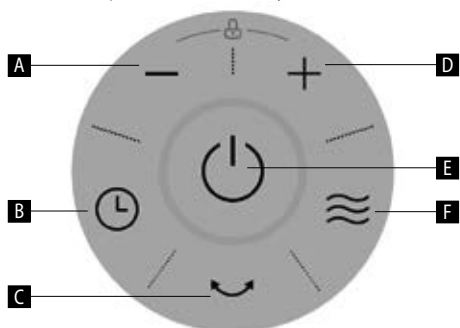
IERĪCES APRAKSTS

- 1 Vadības panelis
- 2 Displejs
- 3 Gaisa izplūde
- 4 Ierīces korpuss
- 5 Slēdzis
- 6 Tālvadības pults nodalījums
- 7 Ierīces rokturis
- 8 Tālvadības pults



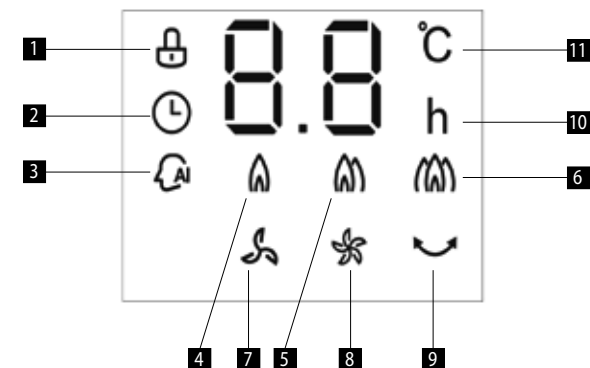
VADĪBAS PANEĻA UN TĀ FUNKCIJU APRAKSTS

- A "-" Temperatūras/laika samazināšanas poga
- B Taimera taustiņš
- C Oscilēšanas taustiņš
- D "+" Temperatūras/laika palielināšanas poga
- E Ierīces ieslēgšanas/izslēgšanas taustiņš
- F Režīma izvēles taustiņš
- G Maksimālās jaudas režīma taustiņš



DISPLEJA APRAKSTS

- 1 Bērnu drošības slēdža indikators
- 2 Taimera indikators
- 3 ECO režīms
- 4 Zemas apsildes jaudas režīms
- 5 Vidējas apsildes jaudas režīms
- 6 Augstas apsildes jaudas režīms
- 7 Lēnas vēsma režīms
- 8 Spēcīgākas vēsma režīms
- 9 Oscilēšanas indikators
- 10 Laika indikators
- 11 Temperatūras indikators



LIETOŠANAS INSTRUKCIJA:

1. Novietojiet ierīci uz stabilas virsmas vai grīdas, lai novērstu tās apgāšanos.
2. Pievienojiet ierīces kontaktdakšu elektrotīklam.
3. Nospiediet ierīces slēdzi (5). Atskanēs skaņas signāls.
4. Ieslēdziet ierīci, izmantojot ieslēgšanas/izslēgšanas taustiņu (E). Ierīce sāk strādāt iepriekš iestatītā standartā režīmā.
5. Nospiediet režīma izvēles taustiņu (F) un izvēlieties vienu no šīm programmām:
 - 5.1. **Zemas apsildes jaudas režīms** – ierīce darbojas ar minimālu jaudu, samazinātu trokšņa līmeni un enerģijas patēriņu.
 - 5.2. **Vidējas apsildes jaudas režīms** – ierīce darbojas ar vidēju jaudu, trokšņa līmeni un enerģijas patēriņu.
 - 5.3. **Augstas apsildes jaudas režīms** – ierīce darbojas ar maksimālu jaudu ātrai telpas apsildei.
 - 5.4. **ECO režīms** – ierīce automātiski iestata vispiemērotāko apsildes jaudas līmeni. Ja telpas temperatūra ir par 1 vai 2 °C zemāka nekā iestatītā temperatūra, ierīce silda ar zemu apsildes jaudu. Ja telpas temperatūra ir vairāk nekā par 2 °C zemāka nekā iestatītā temperatūra, ierīce silda ar augstu apsildes jaudu. Ja telpas temperatūra pārsniedz iestatīto temperatūru, ierīce pārstāj darboties un atkal sāk apsildīt tad, kad istabas temperatūra samazinās zem iestatītās temperatūras.
 - 5.5. **Lēnas vēsma režīms** – šajā režīmā darbojas tikai ventilators ar nelielu jaudu. Ierīce neapsilda telpu.
 - 5.6. **Spēcīgākas vēsma režīms** – šajā režīmā darbojas tikai ventilators ar spēcīgāku jaudu. Ierīce neapsilda telpu.
6. Lai paātrinātu telpas apsildi, nospiediet oscilēšanas taustiņu (C). Lai apturētu ierīces griešanos, vēlreiz nospiediet oscilēšanas taustiņu.
7. Jebkurā režīmā vēlamo apsildes laiku var iestatīt diapazonā no 1 līdz 24 h (ar 1 h intervālu), izmantojot taimera poga (B). Nospiediet taimera taustiņu (B) un ar "+" un "-" taustiņiem iestatiet vēlamo laiku. Taimeri var izslēgt jebkurā laikā, iestatot laiku uz 00:00.
8. Nospiediet ieslēgšanas/izslēgšanas taustiņu (E), lai izslēgtu ierīci. Displejā tiek sāka 15 sekunžu atpakaļskaitīšana, kuras laikā darbojas tikai ventilators.

Piezīme:

- Vienlaikus nospiediet "+" un "-" taustiņu 2 sekundes, lai aktivizētu bērnu drošības slēdzi. Neviens no viedtaustiņiem nereaģēs. Lai atceltu bērnu drošības slēdzi, vēlreiz vienlaikus nospiediet "+" un "-" taustiņu 2 sekundes.
- Nospiediet taimera (B) un režīma izvēles (F) taustiņu 2 sekundes, lai izslēgtu displeja aizmugurgaismojumu un taustiņu skaņu signālus. Nospiediet taimera (B) un režīma izvēles (F) taustiņu 2 sekundes, lai tās atkal aktivizētu.
- Vienlaikus nospiediet taimera taustiņu (B) un "-" 2 sekundes, lai fiksētu iestatītās temperatūras rādījumu displejā (ja tas netiks izdarīts, temperatūra automātiski pazudīs no displeja apmēram pēc 1 minūtes). Lai atceltu šo funkciju, vēlreiz nospiediet taimera (B) un "-" taustiņu 2 sekundes.
- Ierīce automātiski izslēdzas pēc 12 h bezdarbības. Tas neattiecas tikai uz gadījumiem, kad taimeris ir iestatīts uz 12 h vai vairāk.

Drošības norādes:

- Ierīce ir aprīkota ar kritiena aizsardzību. Ja ierīce apgāžas, displejā parādās "E3" un sildelements un ventilators automātiski izslēdzas.
- Ierīce ir aprīkota ar traucēšanas signālu, kas norāda, ka dažas ierīces daļas ir pārāk karstas. Ja atskan traucēšanas signāls, nekavējoties izslēdziet ierīci un pārbaudiet, vai nav gaisa ieplūdes vai izplūdes atverē nav svešķermeņa, kas var izraisīt augstu temperatūru. Pirms turpmākas lietošanas ļaujiet ierīcei 20 minūtes atdzist.
- Ierīce ir aprīkota ar īssavienojuma aizsardzības un temperatūras sensoru ķēdes aizsardzību. Šo problēmu gadījumā displejā parādās brīdinājuma ziņojums "E1" un "E2".
- Ja telpas temperatūra pārsniedz 50 °C, ierīce pārstāj darboties un displejā parādās "FF".

TĪRĪŠANA UN APKOPE**Uzmanību!**

Pirms ierīces tīrīšanas vienmēr atvienojiet strāvas vadu no kontaktligzdas!

Pirms apkopes pārļiecinieties, ka ierīce ir atdzisusi!

Ierīces virsmu drīkst tīrīt tikai ar mitru drāniņu. Neizmantojiet mazgāšanas līdzekļus vai cietus priekšmetus, jo tie var bojāt ierīces virsmu!

Bieži tīriet un pārbaudiet ierīces ieplūdes un izplūdes režģus, lai nodrošinātu normālu ierīces darbību un lai izvairītos no pārkaršanas.

Putekļus, kas sakrājušies ierīcē, var izpūst vai izsūkt ar putekļsūcēju.

Nekad netīriet ierīci tekošā ūdenī, neskalojiet to un nemērciet ūdenī!

NORĀDĪJUMI par tīrīšanu: neizmantojiet benzīnu, benzolu, šķīdinātāju, agresīvus tīrīšanas līdzekļus u. c., jo tas var sabojāt sildītāju. Nekad nelietojiet spirtu vai šķīdinātāju.

TEHNISKĀ APKALPE

Plašāka mēroga apkopes un remontdarbi, kuriem ir nepieciešama iekaušanās ierīces iekšpusē, jāveic kvalificētam speciālistam vai servisa centram.

VIDES AIZSARDZĪBA

- Nododiet iepakojuma materiālu un vecās ierīces otrreizējai pārstrādei.
- Ierīču kastes var nodot atkritumu šķirošanas punktos.
- Polietilēna (PE) maisiņus nododiet otrreizējai pārstrādei paredzēto materiālu savākšanas punktā.

Ierīces otrreizējā pārstrāde tās kalpošanas laika beigās

Šī ierīce ir marķēta saskaņā ar Eiropas Parlamenta un Padomes Direktīvu 2012/19/ES par elektrisko un elektronisko iekārtu atkritumiem (EEIA). Simbols uz izstrādājuma vai tā iepakojuma norāda, ka šis izstrādājums nepieder sadzīves atkritumiem. Tas jānogādā elektrisko un elektronisko iekārtu otrreizējās pārstrādes savākšanas punktā. Nodrošinot šā izstrādājuma pareizu iznīcināšanu, tiks novērsta nelabvēlīga ietekme uz vidi un cilvēku veselību, ko var izraisīt nepareiza ierīces iznīcināšana. Iznīcināšana jāveic saskaņā ar noteikumiem par atkritumu apstrādi. Lai iegūtu papildu informāciju par šīs ierīces otrreizēju pārstrādi, lūdzu, sazinieties ar vietējās pašvaldības sadzīves atkritumu iznīcināšanas dienestu vai veikalu, kurā iegādājāties izstrādājumu.



Šis izstrādājums atbilst visām piemērojamo ES direktīvu pamatprasībām.

Izmaiņas tekstā, konstrukcijā un tehniskajās specifikācijās var tikt veiktas bez iepriekšēja brīdinājuma, un mēs paturam tiesības veikt šīs izmaiņas.

Vietējo elektrisko sildītāju datu tabula					T
Modeļa identifikators(-i): VT8100_NTH22-18ARB					
Parametrs	Simbols	Vērtība	Vienība	Parametrs	Vienība
Nominālā siltuma jauda				Temperatūras norādīšanas veidi; tikai elektriskajiem uzglabāšanas sildītājiem (izvēlieties vienu)	
Nominālā siltuma jauda	Pnom	2,2	kW	Uzkrātā siltuma manuāla kontrole ar integrētu termostatu	[nē]
Minimālā apkures jauda (norādītā)	Pmin	1,2	kW	Uzkrātā siltuma manuāla kontrole saskaņā ar telpas temperatūru un/vai saskaņā ar gaisa temperatūru ārā	[nē]
Maksimālā pastāvīgā siltuma jauda	Pmax	2,2	kW	Uzkrātā siltuma elektroniska kontrole saskaņā ar telpas temperatūru un/vai saskaņā ar gaisa temperatūru ārā	[nē]
Elektroenerģijas papildu patēriņš				Siltuma izvade ar ventilatoru	[nē]
Nominālās siltuma jaudas gadījumā	elmax	2,2	kW	Siltuma izvades/temperatūras kontroles telpā tips (izvēlieties vienu)	
Minimālās siltuma jaudas gadījumā	elmin	1,2	kW	Vien pakāpes siltuma izvade bez temperatūras kontroles telpā	[nē]
Gaidīšanas režīmā	eISB	0,00042	kW	Divas vai vairākas pakāpes, ko iestata manuāli, bez temperatūras kontroles telpā	[nē]
				Ar temperatūras kontroli telpā, izmantojot mehānisku termostatu	[nē]
				Ar elektronisko temperatūras kontroli telpā	[jā]
				Elektroniskā temperatūras kontrole telpā ar taimeru	[nē]
				Elektroniskā temperatūras kontrole telpā ar nedēļas taimeru	[nē]
				Citas kontroles iespējas (var izvēlēties vairākas iespējas)	
				Temperatūras kontrole telpā, nosakot cilvēku klātbūtni	[nē]
				Temperatūras kontrole telpā, nosakot atvērtu logu esību	[nē]
				Ar tālvadības iespēju	[nē]
				Ar adaptīvas ieslēgšanas iespēju	[nē]
				Ar ierobežotu darbības laiku:	[nē]
				Ar infrasarkanu sensoru	[nē]
Kontaktinformācija	Jindrich Valenta – Concept Vysokomytska 1800 565 01 Chocen, CZECH REPUBLIC				
Piezīme:					
Vietējo elektrisko sildītāju izmērītā sezonas energoefektivitāte Apkure vietējā sildītājī ņs nedrīkst būt zemāka par norādīto vērtību ierīces nominālās siltuma jaudas gadījumā.					
Visu vietējo sildītāju, izņemot komerciālo, sezonas energoefektivitāte, ņs (%)				37	

Acknowledgements

Thank you for purchasing a Concept product. We wish you much joy with your new appliance every day you use it.

Please read the instruction manual carefully before initial use. To refer to this manual any time you need to, we recommend you to keep it in a safe place. And please pass it to any future owner of the appliance.

Technical specifications	
Voltage	220-240 V ~ 50 Hz
Input	2200 W
Sound level	49 dB

IMPORTANT SAFETY PRECAUTIONS

- Do not use the appliance in any other way than as described in this manual.
- Remove all the covering and marketing materials from the appliance before the first use.
- Make sure the mains voltage corresponds to the values on the rating plate of the product. Do not connect the appliance to the distribution sockets and extension leads.
- Do not use this appliance with a program, timer, or any other component that automatically switches the appliance on, because a fire may occur if the appliance is covered or incorrectly placed. Only place the appliance on a stable and heat-resistant surface away from other heat sources.
- Do not leave the appliance unattended when it is switched on or connected to the mains.
- When unplugging the appliance, set the function selector to position "0", then remove the plug from the wall outlet.
- When disconnecting the appliance from the wall outlet, never pull the power cord, grasp the plug end and disconnect it by removing it from the receptacle.
- The appliance must not be placed directly under the electrical socket.
- Observe the safe distance of the appliance at least 100 cm from flammable materials such as furniture, curtains, blankets, paper, clothing, etc.
- Leave the air inlet and outlet grids free (at least 100 cm in front of and 50 cm behind the appliance). Caution! The outlet grid reaches a temperature above 80 °C during operation. Do not touch it, there is a risk of burns. Do not allow children or unauthorized people to handle

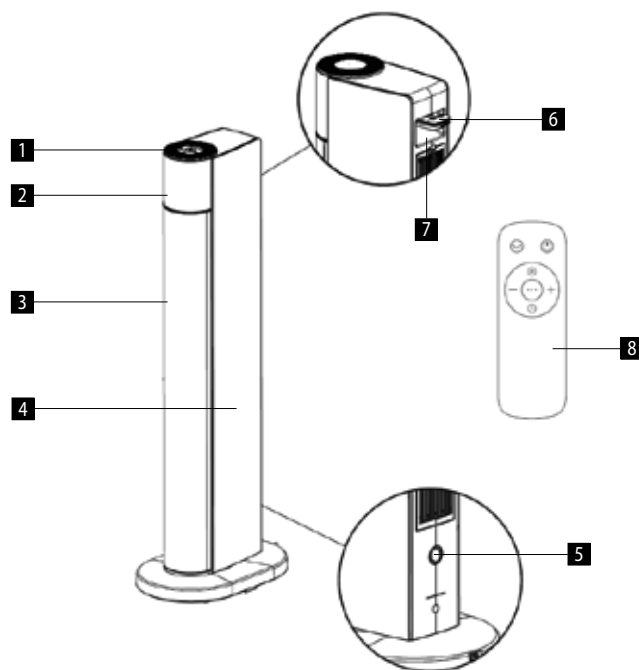
- the appliance, use it out of their reach.
- Persons with reduced mobility, reduced sensory perception, mental disadvantage or persons not familiar with the operation must use the appliance only under the supervision of responsible person, who is familiar with the instructions.
 - Pay extra attention if the appliance is used near children.
 - Do not cover the appliance, there is a risk of overheating. Do not use it to dry the laundry.
 - Do not put anything on the appliance or place anything in front of it.
 - The appliance must be positioned so that its plug is always accessible.
 - The appliance must only be used in the upright position.
 - Do not use the appliance near shower, bathtub, sink or pool.
 - Do not use the appliance in an environment where there are explosive gases and flammable substances (solvents, varnishes, adhesives, etc.).
 - Before cleaning and after use of the appliance, switch the appliance off, disconnect it from the mains and allow it to cool down. Keep the appliance clean, do not allow foreign objects to into the grid openings. It could cause short circuit, damage to the appliance or cause fire.
 - Do not use coarse and chemically aggressive substances to clean the appliance.
 - Do not use the appliance with a damaged cord or plug and have it repaired immediately by an authorized service centre.
 - Do not use the appliance if it is not working properly, has been dropped, damaged or immersed in liquid. Have it checked and repaired by an authorized service centre.
 - Do not use the appliance outdoors.
 - The appliance is only suitable for home use and is not intended for commercial use.
 - Do not touch the appliance with wet hands.
 - Do not immerse the power cord, plug or appliance in water or any other liquid.
 - The appliance is intended as an additional heater, it is not intended for main interior heating.
 - The appliance must not be mounted on a wall.
 - The appliance must not be used in vehicles.
 - Do not repair the appliance yourself. Contact an authorized service centre.

- To prevent possible fire, do not cover the air inlet or outlet in any way. Do not place the appliance on soft surfaces such as a bed or where the openings of the appliance may be blocked. Do not use the heater in the immediate vicinity of a bathtub, shower or swimming pool. Note: Do not use the appliance in rooms smaller than 4 m².
- This appliance can be used by children aged from 8 years and above and persons with reduced physical, sensory or mental capabilities or lack of experience and knowledge if they have been given supervision or instruction concerning the use of the appliance in a safe way and understand the hazards involved. Cleaning and maintenance performed by the user must not be carried out by children unless they are 8 years old and under supervision. Children aged under 8 years of age must be kept away from the appliance and its power cord. Do not let children play with the appliance.
- Children aged under 3 years of age must be prevented from accessing the appliance unless they are permanently supervised.
- **WARNING:** Some parts of this product can be very hot and cause burns. Take special care in the presence of vulnerable persons or children.
- Children from the age of 3 and under 8 may switch the appliance on or off only if the appliance is in its place or installed in its normal operating position and they are supervised or instructed how to use the appliance safely and they understand the risks that are associated with it. Children from the age of 3 and under 8 may not connect, regulate or clean the appliance, or perform maintenance by the user.
- This product is only suitable for well-insulated rooms or occasional use.

Damages from failure to follow the manufacturer's instructions are not covered by the warranty.

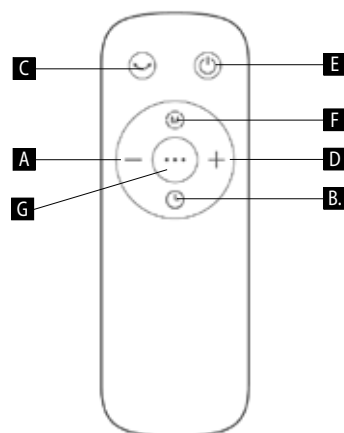
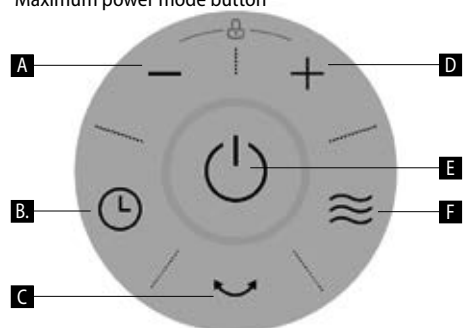
PRODUCT DESCRIPTION

- 1 Control panel
- 2 Display
- 3 Air outlet
- 4 Appliance body
- 5 On/Off switch
- 6 Storage space for remote control
- 7 Appliance handle
- 8 Remote control



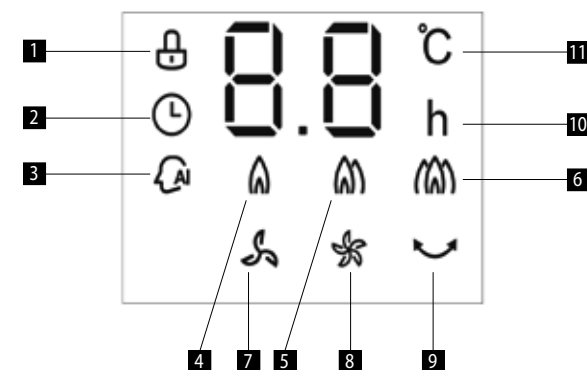
CONTROL PANEL AND REMOTE CONTROL DESCRIPTION

- A “-” Temperature/time decrease button
- B Timer button
- C Oscillation button
- D “+” Temperature/time increase button
- E Appliance On/Off button
- F Mode selection button
- G Maximum power mode button



DISPLAY DESCRIPTION

- 1 Child lock indicator
- 2 Timer indicator
- 3 ECO mode
- 4 Low heating mode
- 5 Medium heating mode
- 6 High heating mode
- 7 Light breeze mode
- 8 Stronger breeze mode
- 9 Oscillation indicator
- 10 Time indicator
- 11 Temperature indicator



INSTRUCTIONS FOR USE

1. Place the appliance on a stable surface or floor to prevent it from tipping over.
2. Connect the appliance plug to the mains.
3. Press the On/Off button (5). The appliance beeps.
4. Switch on the appliance with the On/Off button (E). The appliance starts operating in pre-set mode.
5. Press the mode selection button (F) and select one of the following programs:
 - 5.1. **Low heating mode** – the appliance operates at minimum power, reducing noise and energy consumption.
 - 5.2. **Medium heating mode** – the appliance operates at medium power, noise and energy consumption.
 - 5.3. **High heating mode** – the appliance works at maximum power for fast room heating.
 - 5.4. **ECO mode** – the appliance automatically sets the most suitable heating power. If the room temperature is 1 or 2 °C lower than the set temperature, the appliance heats at low power. If the room temperature is more than 2 °C lower than the set temperature, the appliance heats at high power. If the room temperature exceeds the set temperature, the appliance stops working and starts heating again when the room temperature falls below the set temperature.
 - 5.5. **Light breeze mode** – In this mode, only the fan operates at low power. The appliance does not heat the room.
 - 5.6. **Stronger breeze mode** – In this mode, only the fan operates at higher power. The appliance does not heat the room.
6. To speed up the room heating, press the oscillation button (C). To stop the appliance from rotating, press the oscillation button again.
7. In any mode, the desired heating time can be set in the range of 1-24 h (in intervals of 1 h) using the timer button (B). Press the Timer button (B) and use the “+” and “-” buttons to set the desired time. The timer can be turned off at any time by setting the time to 00:00.
8. Press the On/Off button (E) to switch off the appliance. The display starts a countdown of 15 s, during which only the fan is running.

Note:

- Press the "+" and "-" buttons simultaneously for 2 seconds to activate the child lock. None of the control buttons will respond. To cancel the child lock, press the "+" and "-" buttons simultaneously again for 2 seconds.
- Press the timer button (B) and the mode selection button (F) simultaneously for 2 seconds to turn off the display backlight and the button beeps. To turn them on again, press the timer button (B) and the mode selection button (F) simultaneously for 2 seconds.
- Pressing the timer button (B) and "-" button simultaneously for 2 seconds will lock the display of the set temperature (if you do not do so, the temperature will automatically disappear on the display after about 1 minute). To cancel this function, press the timer button (B) and "-" button simultaneously again for 2 seconds.
- The appliance switches off automatically after 12 hours of inactivity. This does not apply only if the timer is set to 12 hours or more.

Safety features:

- The appliance is equipped with a fall protection. When the appliance is overturned, "E3" appears on the display and both the heater and the fan switch off automatically.
- The appliance is equipped with an audible alarm that warns that some parts of the appliance are too hot. If an alarm sounds, turn off the appliance immediately and check that the inlet or outlet opening is not blocked by a foreign object that may cause high temperatures. Allow the appliance to cool down for 20 minutes before using it again.
- The appliance is equipped with short-circuit protection and temperature sensor circuit protection. If these problems occur, the warning messages "E1" and "E2" will appear on the display.
- If the room temperature exceeds 50 °C, the appliance stops working and "FF" appears on the display.

CLEANING AND MAINTENANCE**Caution!**

Before each cleaning of the appliance, unplug the power cord from the electrical outlet!
Make sure the appliance has cooled before handling it!

To clean the surface of the appliance, use only a damp cloth, no detergents or hard objects, as they can damage the surface of the appliance!

Clean and inspect the inlet and outlet grids of the appliance frequently to ensure good operation of the appliance and to prevent overheating.

The dust in the appliance can be blown or vacuumed.

Never clean the appliance under running water, do not rinse it or immerse it in water!

CAUTION for cleaning: Do not use gasoline, benzene, thinner, aggressive detergents, etc., as this may damage the heater. Never use alcohol or solvents.

SERVICE CENTRE

Extensive maintenance or repair, which requires access to internal parts of the product, has to be performed by a qualified service centre.

ENVIRONMENTAL CONCERNS

- Packaging materials and old appliances should be recycled.
- Packaging materials may be disposed of as sorted waste.
- Dispose the plastic bags made of polyethylene (PE) of as sorted waste.

Recycling of the appliance at the end of its lifespan

This appliance is labelled in accordance with European Directive 2012/19/EU concerning used electrical and electronic appliances (waste electrical and electronic equipment - WEEE). The symbol on the product or on its packaging indicates that this product may not be treated as household waste. Instead it should be taken to the appropriate collection point for the recycling of electrical and electronic equipment. By ensuring this product is disposed of correctly, you will help prevent potential negative consequences for the environment and human health, which could otherwise be caused by inappropriate waste handling of this product. The disposal of such material has to be done according to the recycling regulations. For more detailed information about recycling of this appliance see the authorized local office or service for household waste disposal or the shop, where you purchased the appliance.



The product meets all the necessary requirements of the EU directives applicable to the specific product.

Changes in text, design, and technical specifications are subject to change without notice and we reserve the right to change them.

Table for information requirements for electric local space heaters					P
Model identifier(s): VT8100_NTH22-18ARB					
Item	Symbol	Value	Unit	Item	Unit
Heat output				Type of heat input, for electric storage local space heaters only (select one)	
Nominal heat out-put	Pnom	2.2	kW	Manual heat charge control with inte-grated thermostat	[no]
Minimum heat out-put (indicative)	Pmin	1.2	kW	Manual heat charge control with room and/or outdoor temperature feedback	[no]
Maximum continuous heat output	Pmax	2.2	kW	Electronic heat charge control with room and/or outdoor temperature feedback	[no]
Auxiliary electricity consumption				Fan assisted heat output	
At nominal heat output	elmax	2.2	kW	Type of heat output/room temperature control (select one)	
At minimum heat output	elmin	1.2	kW	Single stage heat output and no room temperature control	[no]
In standby mode	eISB	0.00042	kW	Two or more manual stages, no room temperature control	[no]
				With mechanic thermostat room temperature control	[no]
				With electronic room temperature control	[yes]
				Electronic room temperature control plus day timer	[no]
				Electronic room temperature control plus week timer	[no]
				Other control options (multiple selections possible)	
				Room temperature control, with presence detection	[no]
				Room temperature control, with open window detection	[no]
				With distance control option	[no]
				With adaptive start control	[no]
				With working time limitation	[no]
				With black bulb sensor	[no]
Contact details:	Jindrich Valenta – Concept Vysokomytska 1800 565 01 Chocen, CZECH REPUBLIC				
Remark:	For electric local space heaters, the measured seasonal space heating energy efficiency η_s cannot be worse than the declared value at the nominal heat output of the unit.				
The seasonal space heating energy efficiency of all local space heaters except commercial local space heaters, η_s (%)	37				

Danksagung

Vielen Dank, dass Sie ein Produkt der Marke Concept eingekauft haben. Wir wünschen Ihnen, dass Sie mit unserem Produkt über seine gesamte Gebrauchsdauer zufrieden sein werden.

Lesen Sie sich vor dem ersten Gebrauch die ganze Bedienungsanleitung sorgfältig durch und bewahren Sie diese dann auf. Stellen Sie sicher, dass auch andere Personen, die dieses Produkt behandeln werden, sich mit dieser Gebrauchsanweisung vertraut machen.

Technische Parameter	
Spannung	220-240 V ~ 50 Hz
Leistungsbedarf	2200 W
Lautstärke	49 dB

WICHTIGE SICHERHEITSHINWEISE

- Benutzen Sie das Gerät nicht anders, als es in dieser Anleitung beschrieben ist.
- Vor dem ersten Einsatz entfernen Sie alle Verpackungen und Marketingunterlagen vom Gerät.
- Überprüfen Sie, ob die Anschlussspannung den Werten auf dem Typenschild des Produkts entspricht. Schalten Sie das Gerät in die Abzweigsteckdosen und Verlängerungsleitungen nicht ein.
- Benutzen Sie dieses Gerät mit keinem Programm, keinem Zeitschalter und mit keinem anderen Bestandteil, der das Gerät automatisch schaltet, weil es, wenn das Gerät verdeckt oder unrichtig angebracht ist, zur Entstehung eines Brands kommen kann. Stellen Sie das Gerät nur auf eine stabile und hitzebeständige Oberfläche, getrennt von anderen Wärmequellen.
- Lassen Sie das Gerät nicht ohne Aufsicht, wenn es eingeschaltet, beziehungsweise in die Stromsteckdose angeschlossen ist.
- Bei der Trennung des Geräts von der Steckdose ist der Funktionsschalter in die Position „0“ zu stellen, und anschließend der Stecker von der Spannungssteckdose zu trennen.
- Zum Trennen des Gerätes von der Steckdose ziehen Sie nie am Zuleitungskabel, sondern greifen Sie den Stecker und trennen Sie diesen von der Steckdose durch das Ziehen.
- Das Gerät darf nicht direkt unter die Stromsteckdose gestellt werden.

- Halten Sie den sicheren Abstand von mindestens 100 cm zwischen dem Gerät und brennbaren Materialien, wie z.B. Möbel, Gardinen, Vorhänge, Decken, Papier, Bekleidung u. ä., ein.
- Lassen Sie die Gitter für die Luftzufuhr und den Luftaustritt frei (mindestens 100 cm vor und 50 cm hinter dem Gerät). Vorsicht! Das Austrittsgitter erreicht bei dem Betrieb die Temperatur von mehr als 80 °C. Berühren Sie es nicht, es droht die Verbrennungsgefahr. Gestatten Sie den Kindern und Unmündigen nicht, mit dem Gerät zu manipulieren, nutzen Sie es außerhalb ihrer Reichweite.
- Personen mit der erniedrigten Bewegungsfähigkeit, mit der erniedrigten Sinneswahrnehmung, mit der ungenügenden psychischen Fähigkeit oder Personen, die mit der Bedienung nicht anvertraut sind, müssen das Gerät nur unter der Aufsicht einer verantwortlichen und mit der Bedienung anvertrauten Person nutzen.
- Verwenden Sie das Gerät nur mit großer Vorsicht in der Nähe von Kindern.
- Verdecken Sie das Gerät nicht, es droht die Gefahr der Überhitzung! Benutzen Sie es nicht zum Wäschetrocknen.
- Hängen Sie an das Gerät nichts auf und stellen Sie nichts vor das Gerät.
- Das Gerät muss so angeordnet sein, dass sein Stecker immer zugänglich ist.
- Das Gerät muss nur in aufrechter Stellung genutzt werden.
- Benutzen Sie das Gerät in der Nähe von der Dusche, der Badewanne, dem Waschbecken oder dem Schwimmbecken nicht.
- Benutzen Sie das Gerät in dem Umfeld mit dem Vorkommen der explosiven Gase und entzündbaren Stoffe (Lösemittel, Lacke, Klebstoffe usw.) nicht.
- Schalten Sie das Gerät vor der Reinigung und nach dem Gebrauch aus, trennen Sie es von der Steckdose und lassen Sie es abkühlen. Halten Sie das Gerät sauber und gestatten Sie nicht, dass fremde Gegenstände in die Gitteröffnungen eindringen. Sie könnten einen Kurzschluss verursachen, das Gerät beschädigen oder Brand verursachen.
- Benutzen Sie keine groben und chemisch aggressiven Stoffe zur Reinigung des Geräts.
- Nutzen Sie das Gerät mit dem beschädigten Zuleitungskabel oder Stecker nicht. Lassen Sie den Mangel von einer autorisierten Werkstatt unverzüglich beheben.

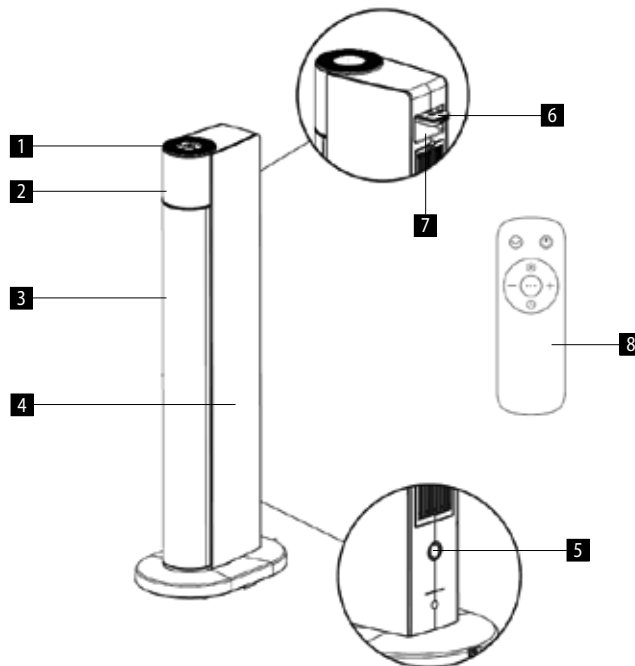
- Benutzen Sie das Gerät nicht, wenn es nicht richtig arbeitet, nach einem Sturz, oder wenn es in eine Flüssigkeit eingetaucht wurde. Lassen Sie es von einer autorisierten Werkstatt überprüfen und reparieren.
- Benutzen Sie das Gerät nicht draußen.
- Das Gerät ist nur für den Gebrauch im Haushalt geeignet, es ist nicht für kommerzielle Zwecke bestimmt.
- Berühren Sie das Gerät nicht mit feuchten oder nassen Händen.
- Tauchen Sie das Zuleitungskabel, den Stecker oder das Gerät nicht ins Wasser oder andere Flüssigkeit.
- Das Gerät wurde als eine Zusatzheizung entworfen, es wurde nicht als Hauptheizung zur Beheizung vom Interieur dimensioniert.
- Das Gerät darf nicht an die Wand angebracht werden.
- Das Gerät darf in den Verkehrsmitteln nicht genutzt werden.
- Reparieren Sie das Gerät nicht selbst. Wenden Sie sich an eine autorisierte Werkstatt.
- Die Luftzufuhr und der Luftaustritt dürfen auf keine Art und Weise abgedeckt werden, um eventuellen Brand zu vermeiden. Das Gerät darf an keine weichen Oberflächen, wie z.B. aufs Bett, bzw. an solche Stellen, wo die Öffnungen des Geräts blockiert werden können, gelegt werden. Der Heizkörper darf nicht in der unmittelbaren Umgebung von Badewanne, Dusche oder Swimming-Pool genutzt werden. Anm.: Das Gerät darf in keinen Räumen unter 4 m² genutzt werden.
- Dieses Gerät können Kinder ab dem 8. Lebensjahr und Personen mit den erniedrigten physischen oder mentalen Fähigkeiten oder mit den ungenügenden Erfahrungen und Kenntnissen dann nutzen, wenn sie unter der Aufsicht stehen oder wenn sie über das Nutzen des Geräts auf eine sichere Weise belehrt wurden und wenn sie die eventuellen Gefahren verstehen. Die von dem Benutzer durchzuführende Reinigung und Wartung dürfen keine Kinder durchführen, wenn sie nicht älter als 8 Jahre und unter keiner Aufsicht sind. Kinder bis zum 8. Lebensjahr müssen außerhalb der Reichweite des Geräts und dessen Zuleitung gehalten werden. Kinder dürfen mit dem Gerät nicht spielen.
- Die Kinder bis zum 3. Lebensjahr muss man am Zutritt zum Gerät hindern, wenn sie unter der dauerhaften Aufsicht nicht stehen.
- **WARNUNG:** Einige Teile dieses Produkts können sehr heiß sein und Verbrennungen verursachen. Seien Sie in der Anwesenheit einer verletzbaren Person oder der Kinder besonders vorsichtig.

- Kinder im Alter ab dem 3. Lebensjahr und bis zum 8. Lebensjahr können das Gerät nur unter der Voraussetzung einschalten oder ausschalten, wenn das Gerät auf seinem Platz ist oder wenn es in die Normalbetriebsposition installiert ist und wenn sie unter der Aufsicht stehen oder wenn sie die Hinweise bekommen haben, wie das Gerät sicher zu benutzen ist, und wenn die Risiken verstehen, die damit verbunden sind. Kinder im Alter ab dem 3. Lebensjahr und bis zum 8. Lebensjahr dürfen das Gerät an die Steckdose nicht anschließen, es regulieren oder reinigen oder die Benutzerwartung durchführen.
- Dieses Gerät ist nur für gut isolierte Räume oder Gelegenheitsnutzung geeignet.

Bei der Nichteinhaltung der Anweisungen des Herstellers kann eine eventuelle Reparatur nicht als Garantiereparatur anerkannt werden.

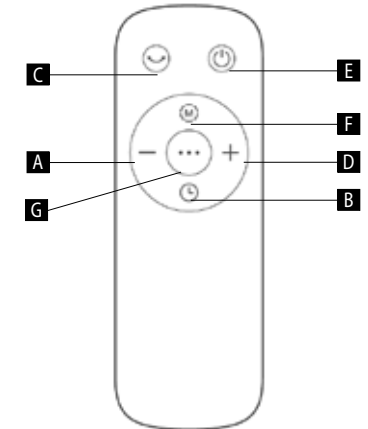
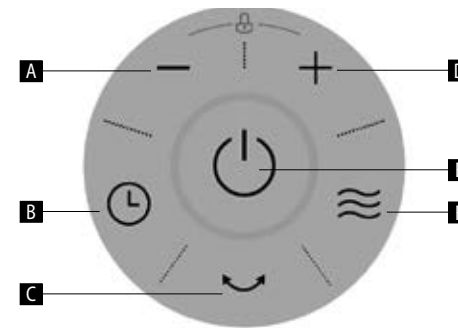
PRODUKTBESCHREIBUNG

- 1 Betätigungstafel
- 2 Display
- 3 Luftaustritt
- 4 Körper des Geräts
- 5 Schalter
- 6 Aufbewahrung der Fernbedienung
- 7 Halter des Geräts
- 8 Fernbedienung



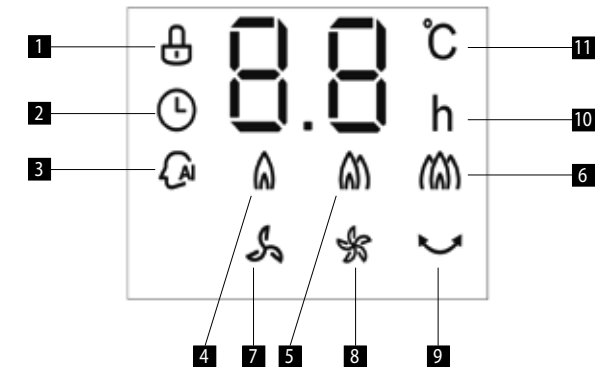
BESCHREIBUNG DER BEDIENSTAFEL UND DER FERNBEDIENUNG

- A „-“ Temperatur-/Zeitsenkung Taste
- B Zeitschalter-Taste
- C Oszillationstaste
- D „+“ Temperatur-/Zeiterhöhung Taste
- E EIN/AUS-Taste des Geräts
- F Moduswahl taste
- G Moduswahl taste maximale Leistung



BESCHREIBUNG DES DISPLAYS

- 1 Kindersicherungsanzeiger
- 2 Zeitgeberanzeiger
- 3 ECO Modus
- 4 Modus niedriger Heizstufe
- 5 Modus mittlerer Heizstufe
- 6 Modus hoher Heizstufe
- 7 Modus schwacher Luftströmung
- 8 Modus stärkerer Luftströmung
- 9 Oszillationsanzeiger
- 10 Zeitanzeiger
- 11 Temperaturanzeiger



BEDIENUNGSANLEITUNG

1. Legen Sie das Gerät auf eine stabile Unterlage oder auf den Fußboden, damit es nicht umkippen kann.
2. Schließen Sie den Stecker des Geräts an das Stromnetz an.
3. Drücken Sie die Taste des Schalters (5). Es ertönt ein Tonsignal.
4. Das Gerät wird mit der Ein/AUS-Taste eingeschaltet (E). Das Gerät beginnt, im voreingestellten Modus zu arbeiten.
5. Drücken Sie die Moduswahl-taste (F) und wählen Sie eines der nachstehenden Programme aus:
 - 5.1. **Modus niedriger Heizstufe** – das Gerät läuft auf minimale Leistung, der Geräuschpegel und der Stromverbrauch werden gesenkt.
 - 5.2. **Modus mittlerer Heizstufe** – das Gerät läuft auf mittlere Leistung, beim mittleren Geräuschpegel und Stromverbrauch.
 - 5.3. **Modus hoher Heizstufe** – das Gerät läuft auf maximale Leistung, um den Raum rasch zu beheizen.
 - 5.4. **ECO Modus** – das Gerät stellt die günstigste Leistungsstufe der Beheizung automatisch ein. Wenn die Raumtemperatur um 1 oder 2°C niedriger als die eingestellte Temperatur ist, heizt das Gerät auf niedrige Leistung. Wenn die Raumtemperatur um mehr als 2°C niedriger als die eingestellte Temperatur ist, heizt das Gerät auf hohe Leistung. Wenn die Raumtemperatur die eingestellte Temperatur überschreitet, hört das Gerät auf zu laufen, und mit der Beheizung wird erst bei der Senkung der Raumtemperatur unter die eingestellte Temperatur wieder begonnen.
 - 5.5. **Modus schwacher Luftströmung** – in diesem Modus läuft der Ventilator auf niedrige Leistung. Das Gerät beheizt den Raum nicht.
 - 5.6. **Modus stärkerer Luftströmung** – in diesem Modus läuft der Ventilator auf höhere Leistung. Das Gerät beheizt den Raum nicht.
6. Zur Beschleunigung der Raumbeheizung ist die Oszillationstaste (C) zu drücken. Nach erneutem Drücken der Oszillationstaste hört das Gerät auf zu drehen.
7. Die gewünschte Zeit der Beheizung ist im Bereich zwischen 1-24 Stunden (in den Stundenintervallen) mit der Zeitschalter-Taste (B) in jedem Modus einstellbar. Drücken Sie die Zeitschalter-Taste (E), und stellen Sie die gewünschte Zeit mit den Tasten „+“ und „-“ ein. Der Zeitschalter kann jederzeit durch die Zeiteinstellung auf 00:00 ausgeschaltet werden.
8. Durch Drücken der EIN/AUS-Taste wird das Gerät ausgeschaltet. Auf dem Display wird das Rückwärtszählen von 15 s angezeigt, bei welchem nur der Ventilator läuft.

Anmerkung:

- Durch gleichzeitiges Drücken der Tasten „+“ und „-“ über 2 Sekunden wird die Kindersicherung aktiviert. Keine der Betätigungstasten wird reagieren. Durch erneutes gleichzeitiges Drücken der Tasten „+“ und „-“ über 2 Sekunden wird die Kindersicherung aufgehoben.
- Durch gleichzeitiges Drücken der Zeitschalter-Taste (B) und der Moduswahl-taste (F) über 2 Sekunden werden die Hintergrundbeleuchtung des Displays und die Tonsignalisierung der Tasten ausgeschaltet. Durch erneutes Drücken der Zeitschalter-Taste (B) und der Moduswahl-taste (F) über 2 Sekunden werden sie wieder eingeschaltet.
- Durch gleichzeitiges Drücken der Zeitschalter-Taste (B) und der „-“ Taste über 2 Sekunden wird die Anzeige der eingestellten Temperatur auf dem Display gesperrt (wird dies nicht durchgeführt, erlischt die Temperatur auf dem Display nach ca. 1 Minute automatisch). Zur Aufhebung von dieser Funktion sind die Zeitschalter-Taste (B) und die „-“ Taste über 2 Sekunden erneut zu drücken.
- Nach 12 Stunden Stillstand schaltet das Gerät automatisch aus. Dies gilt nur für solchen Fall nicht, wenn der Zeitschalter auf 12 Stunden und mehr eingestellt wurde.

Sicherheitskomponenten:

- Das Gerät wurde mit einer Umsturzsicherung ausgestattet. Beim Umsturz des Geräts wird „E3“ auf dem Display angezeigt, und der Heizkörper, sowie der Ventilator schalten automatisch aus.
- Das Gerät verfügt über einen akustischen Alarm, der auf die Tatsache hinweist, dass bestimmte Teile des Geräts zu heiß sind. Wenn der Alarm ertönt, ist das Gerät sofort auszuschalten und zu prüfen, ob die Luftzufuhr- und die Luftaustrittsöffnung durch einen Fremdkörper nicht verstopft sind, welcher die hohen Temperaturen verursachen kann. Vor dem nächsten Einsatz ist das Gerät 20 Minuten abkühlen zu lassen.

- Das Gerät ist mit einem Kurzschlusschutz und dem Umfangschutz des Temperaturfühlers ausgestattet. Bei diesen Problemen werden die Warnungen „E1“ und „E2“ auf dem Display angezeigt.
- Wenn die Raumtemperatur 50°C überschreitet, hört das Gerät auf zu arbeiten, und auf dem Display wird „FF“ angezeigt.

REINIGUNG UND WARTUNG

Vorsicht!

Vor jeder Reinigung des Geräts ist das Anschlusskabel von der Stromsteckdose zu trennen!
Vor der Manipulierung vergewissern Sie sich, dass das Gerät schon kalt ist.

Zur Reinigung der Oberfläche des Geräts benutzen Sie nur ein feuchtes Tuch, keine Reinigungsmittel und keine harten Gegenstände, weil sie die Oberfläche des Geräts beschädigen können!

Reinigen Sie und überprüfen Sie die Eingangs- und Ausgangsgitter des Geräts häufig, um die gute Funktion des Geräts zu gewährleisten und seine Überhitzung zu vermeiden.

Die Staubablagerungen im Gerät können abgeblasen oder mit dem Staubsauger abgesaugt werden.

Reinigen Sie das Gerät niemals unter dem fließenden Wasser, spülen Sie es nicht und tauchen Sie es ins Wasser nicht ein!

HINWEIS zur Reinigung: Benutzen Sie kein Benzin, kein Benzol, kein Verdünnungsmittel, keine aggressiven Reinigungsmittel u. ä., weil es zur Beschädigung des Erhitzers kommen kann. Nutzen Sie niemals den Alkohol und die Lösemittel!

SERVICE

Eine umfangreiche Wartung oder Reparatur, die einen Eingriff in die inneren Teile des Gerätes erfordert, ist durch einen Fachservice durchzuführen.

UMWELTSCHUTZ

- Bevorzugen Sie das Recyceln von Verpackungen und Altgeräten.
- Der Gerätekarton kann als sortiertes Altmaterial entsorgt werden.
- Die Polyäthylentüten (PE) geben Sie zur Sammlung des Materials zum Recyceln ab.

Recycling des Gerätes am Ende seiner Lebensdauer



Dieses Gerät ist im Einklang mit der Europäischen Richtlinie 2012/19/EU über Elektro- und Elektronik-Altgeräte (WEEE) gekennzeichnet. Das Symbol am Produkt oder an dessen Verpackung gibt an, dass dieses Produkt nicht in den Haushaltsabfall gehört. Es ist auf eine Sammelstelle zum Recyceln der elektrischen und elektronischen Anlagen zu bringen. Durch die Sicherstellung der korrekten Entsorgung dieses Produktes helfen Sie, negative Konsequenzen für die Umwelt und die Gesundheit der Menschen zu verhindern, die durch die unsachgemäße Entsorgung dieses Produktes verursacht würden. Die Entsorgung muss im Einklang mit den Vorschriften für die Abfallbehandlung durchgeführt werden. Ausführlichere Informationen zum Recycling dieses Produkts erhalten Sie bei der zuständigen örtlichen Behörde, dem Dienstleister für Entsorgung von Haushaltsabfall oder in dem Geschäft, wo Sie das Produkt gekauft haben.



Dieses Produkt erfüllt sämtliche Grundanforderungen der EU-Richtlinien, die sich darauf beziehen.

Die Änderungen im Text, im Design und in den technischen Spezifizierungen können ohne vorherigen Hinweis geändert werden, und wir behalten uns das Recht auf deren Änderungen vor.

Tabelle der Daten von elektrischen lokalen Heizgeräten					P
Identifikator(en) des Modells: VT8100_NTH22-18ARB					
Parameter	Symbol	Wert	Einheit	Parameter	Einheit
Nennwärmeleistung			Weisen der Eingabe der Temperatur, nur für elektrische Nachtspeicherheizgeräte (wählen Sie eine aus)		
Nennwärmeleistung	Pnom	2,2	kW	Handregulierung der akkumulierten Wärme durch den integrierten Thermostat	[nein]
Mindestheizleistung (angegeben)	Pmin	1,2	kW	Handregulierung der akkumulierten Wärme nach der Raumtemperatur und/oder nach der Außentemperatur	[nein]
Maximale Dauerheizleistung	Pmax	2,2	kW	Elektronische Regulierung der akkumulierten Wärme nach der Raumtemperatur und/oder nach der Außentemperatur	[nein]
Zusatzstromverbrauch			Wärmeaustritt mit Hilfe des Lüfters		
Bei der Nennheizleistung	elmax	2,2	kW	Typ des Wärmeaustritts /Regulierung der Raumtemperatur (wählen Sie eine aus)	
Bei der Mindestheizleistung	elmin	1,2	kW	Einstufiger Wärmeaustritt ohne Regulierung der Raumtemperatur	[nein]
Im Bereitschaftsmodus	eISB	0,00042	kW	Zwei oder mehr manuell eingestellte Stufen, ohne Regulierung der Raumtemperatur	[nein]
				Mit der Regulierung der Raumtemperatur durch den mechanischen Thermostat	[nein]
				Mit der elektronischen Regulierung der Raumtemperatur	[ja]
				Elektronische Regulierung der Raumtemperatur mit der Tageszeitschaltuhr	[nein]
				Elektronische Regulierung der Raumtemperatur mit der Wochenzeitschaltuhr	[nein]
				Andere Möglichkeiten der Regulierung (man kann mehr Möglichkeiten auswählen)	
				Regulierung der Raumtemperatur mit der Detektion der Anwesenheit von Personen	[nein]
				Regulierung der Raumtemperatur mit der Detektion der offenen Fenster	[nein]
				Mit der Möglichkeit der Fernregulierung	[nein]
				Mit der Möglichkeit des adaptiven Einschaltens	[nein]
				Mit der Begrenzung der Betriebsdauer	[nein]
				Mit dem infraroten Sensor	[nein]
Kontaktdaten	Jindrich Valenta – Concept Vysokomytska 1800 565 01 Chocen, CZECH REPUBLIC				
Anmerkung: Der gemessene Saisonenergiewirkungsgrad der elektrischen lokalen Heizgeräte η_s darf nicht schlimmer als der deklarierte Wert bei der Nennheizleistung der Einheit sein.					
Saisonenergiewirkungsgrad aller lokalen Heizgeräte außer den kommerziellen, η_s (%)					37

MERCI

Nous vous remercions d'avoir acheté le produit de la marque Concept et nous espérons qu'il vous apportera votre entière satisfaction pendant son utilisation.

Lire attentivement le manuel d'emploi avant la première utilisation et le conserver. Faire prendre connaissance du manuel d'emploi par les autres personnes pouvant manipuler le produit.

Caractéristiques techniques	
Tension	220–240 V ~ 50 Hz
Puissance	2200 W
Niveau sonore	49 dB

PRÉCAUTIONS PARTICULIÈRES DE SÉCURITÉ

- Ne jamais utiliser l'appareil autrement que prévu dans le manuel d'emploi.
- Enlever tous les emballages et autres éléments de marketing avant la première utilisation.
- S'assurer que la tension de secteur correspond bien à celle marquée sur la plaque signalétique. L'appareil ne doit pas être branché sur des multiprises ou à l'aide des rallonges.
- N'utilisez pas cet appareil avec un programme, une minuterie ou toute autre composante qui active l'appareil automatiquement, car si celui-ci est recouvert ou incorrectement placé, il peut être à la source d'un incendie. Assurez-vous que la surface soit stable et insensible à la chaleur, éloignée de toutes sources de chaleur.
- Ne jamais laisser l'appareil sans surveillance s'il est en marche, le cas échéant lorsqu'il est branché dans une prise secteur.
- Lorsque vous débranchez l'appareil de la prise secteur, mettez le sélecteur de fonctions en position « 0 », puis débranchez la fiche de la prise électrique.
- Ne pas tirer sur le cordon d'alimentation pour le débrancher, mais saisir la fiche et la tirer délicatement.
- L'appareil ne doit pas être placé directement en dessous d'une prise électrique.
- Respecter une distance de sécurité d'au moins 100 cm entre l'appareil et les matériaux inflammables tels que meubles, rideaux, voilages, couvertures, papier, vêtements, etc.

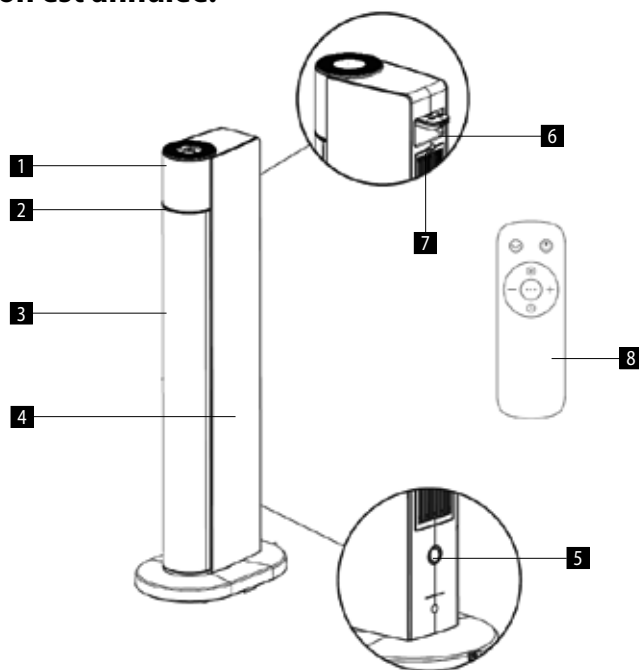
- La grille d'entrée et de sortie d'air doit rester dégagée (au moins 100 cm devant et 50 cm derrière l'appareil). Attention ! Lorsque l'appareil est mis en service, la grille de sortie atteint une température supérieure à 80 °C. Ne pas la toucher, elle représente un risque de brûlure. Ne pas permettre aux enfants ou aux personnes à capacités mentales réduites de manipuler l'appareil ou le mettre hors leur portée.
- Des personnes dont les capacités physiques, sensorielles ou mentales sont réduites, ou des personnes dénuées d'expérience ou de connaissance du mode d'emploi ne doivent manipuler l'appareil que sous la surveillance d'une personne responsable informée de l'utilisation de l'appareil.
- Redoubler de vigilance lorsque cet appareil est employé à proximité d'enfants.
- Ne pas couvrir l'appareil, cela représente un risque de surchauffe. Ne pas l'utiliser pour le séchage des vêtements.
- Ne rien suspendre ou poser sur l'appareil.
- L'appareil doit être positionné de sorte que la prise soit toujours accessible.
- L'appareil doit être uniquement utilisé en position verticale.
- Ne pas utiliser l'appareil à proximité des douches, baignoires, lavabos ou piscines.
- Ne pas utiliser l'appareil dans des locaux contenant les gaz explosifs ou inflammables (solvants, peintures, colles, etc.).
- Les opérations d'entretien et de nettoyage doivent toujours être faites sur l'appareil débranché et refroidi. Maintenir l'appareil propre, ne pas laisser pénétrer les corps étrangers dans les grilles. Cela pourrait causer un court-circuit électrique, des dommages ou un incendie.
- Ne jamais nettoyer l'appareil à l'aide des agents abrasifs ou des produits chimiques agressifs.
- Ne jamais utiliser l'appareil si le cordon d'alimentation ou la prise est abîmé, laisser le réparer immédiatement dans un centre d'entretien agréé.
- Ne pas utiliser l'appareil s'il ne fonctionne pas correctement, s'il est tombé par terre, s'il a été endommagé ou plongé dans un liquide. Laisser le vérifier et réparer dans un centre d'entretien agréé.
- Ne pas utiliser l'appareil à l'extérieur.
- L'appareil est exclusivement destiné à un usage domestique, il n'est pas prévu à des fins commerciales.
- Ne pas toucher l'appareil avec les mains humides.

- Ne jamais plonger le cordon d'alimentation, la fiche ou l'appareil dans de l'eau ou d'autres liquides.
- Le produit est conçu en tant que chauffage auxiliaire, il n'est pas prévu pour être utilisé comme chauffage principal de l'espace intérieur.
- L'appareil ne doit pas être fixé au mur.
- L'appareil ne doit pas être utilisé dans les véhicules.
- Ne pas essayer de réparer l'appareil par ses propres soins. Contacter un centre d'entretien agréé.
- Pour éviter les risques d'incendie, ne pas bloquer l'entrée d'air ou d'échappement d'aucune manière que ce soit. Ne pas placer l'appareil sur une surface molle telle que lit, où aux endroits qui pourraient bloquer les orifices de l'appareil. Ne pas utiliser l'appareil à proximité immédiate d'une baignoire, douche ou piscine. Note : Ne pas utiliser l'appareil dans les pièces dont la surface est inférieure à 4 m².
- Cet appareil peut être utilisé par des enfants âgés de 8 ans et plus et les personnes ayant des capacités physiques ou mentales réduites ou le manque d'expérience et de connaissances, si elles sont supervisées ou ont reçu des instructions pour utiliser l'appareil d'une manière sûre et comprennent les dangers potentiels. Les enfants de moins de 8 ans ne sont autorisés à réaliser les opérations de nettoyage ou d'entretien que sous la surveillance. Maintenir l'appareil et le cordon d'alimentation hors de portée des enfants de moins de 8 ans. Ne pas laisser les enfants jouer avec l'appareil.
- Permettre l'accès à l'appareil aux enfants de l'âge inférieur à 3 ans que sous la surveillance.
- **MISE EN GARDE** : Quelques éléments du produit peuvent être très chauds et causer des brûlures. Redoubler de vigilance en cas de présence d'une personne sensible ou enfant.
- Les enfants âgés entre 3 ans et 8 ans doivent uniquement mettre l'appareil en marche ou à l'arrêt, à condition que ce dernier ait été placé ou installé dans une position normale prévue et que ces enfants disposent d'une surveillance ou aient reçu des instructions quant à l'utilisation de l'appareil en toute sécurité et en comprennent bien les dangers potentiels. Les enfants âgés entre 3 ans et 8 ans ne doivent ni brancher, ni régler ni nettoyer l'appareil, et ni réaliser l'entretien de l'utilisateur.
- Ce produit convient aux locaux bien isolés ou à l'usage occasionnel.

En cas de non-respect des recommandations du fabricant, la garantie concernant la réparation est annulée.

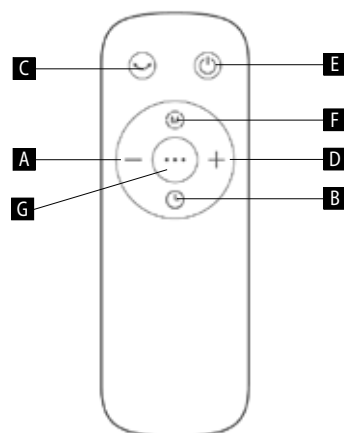
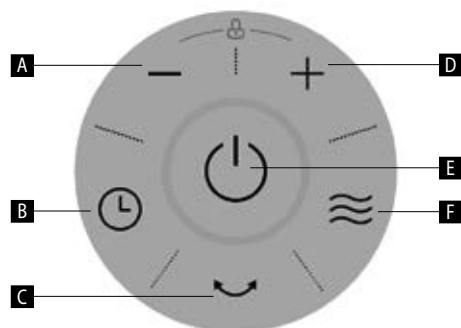
DESCRIPTION DU PRODUIT

- 1 Panneau de commande
- 2 Écran
- 3 Sortie d'air
- 4 Corps de l'appareil
- 5 Interrupteur
- 6 Stockage télécommande
- 7 Poignée de l'appareil
- 8 Télécommande



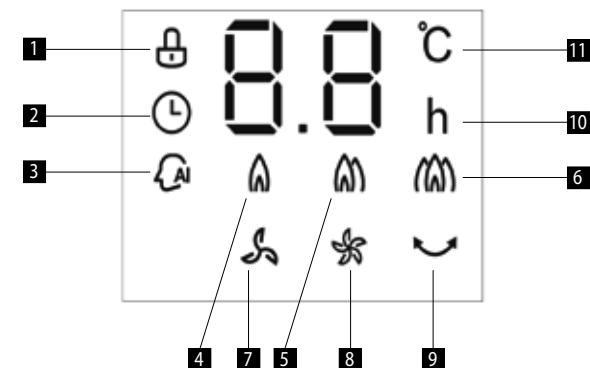
DESCRIPTION DU PANNEAU DE COMMANDE ET DE

- A „-“ Bouton de diminution de la température / du temps
- B Bouton minuterie
- C Bouton d'oscillation
- D „+“ Bouton de diminution de la température / du temps
- E Bouton marche / arrêt
- F Bouton de sélection de mode
- G Bouton de mode de puissance maximale



DESCRIPTION DE L'AFFICHAGE

- 1 Indicateur de verrouillage enfant
- 2 Indicateur de minuterie
- 3 Mode ECO
- 4 Mode de chauffage faible
- 5 Mode de chauffage moyen
- 6 Mode de chauffage fort
- 7 Mode brise légère
- 8 Mode brise forte
- 9 Indicateur d'oscillation
- 10 Indicateur de minuterie
- 11 Indicateur de température



MODE D'EMPLOI

1. Placez l'appareil sur une surface stable ou sur le sol afin d'éviter son renversement.
2. Brancher l'appareil à la prise secteur.
3. Appuyer sur le bouton marche / arrêt (5). L'appareil émet un bip.
4. Mettre en marche l'appareil en appuyant sur le bouton marche / arrêt (E). L'appareil se mettra en marche en mode pré réglé.
5. Appuyer sur le bouton de sélection de mode (F) et sélectionner l'un des programmes suivants :
 - 5 1 **Mode de chauffage faible** – l'appareil fonctionne à puissance minimale, ce qui réduit le bruit et la consommation d'énergie.
 - 5 2 **Mode de chauffage moyen** – l'appareil fonctionne à puissance moyenne, ce qui réduit le bruit et la consommation d'énergie.
 - 5 3 **Mode de chauffage fort** – l'appareil fonctionne à puissance maximale pour le chauffage rapide de la pièce.
 - 5 4 **Mode ECO** – l'appareil règle automatiquement la puissance calorifique la plus appropriée. Si la température ambiante est inférieure de 1 ou 2 ° C à la température réglée, l'appareil chauffe à faible puissance. Si la température ambiante est inférieure de plus de 2 ° C à la température réglée, l'appareil chauffe à forte puissance. Si la température ambiante dépasse la température réglée, l'appareil arrête le fonctionnement et recommence à chauffer lorsque la température ambiante tombe en dessous de la température réglée.
 - 5 5 **Mode brise légère** – Dans ce mode, seul le ventilateur fonctionne à faible puissance. L'appareil ne chauffe pas la pièce.
 - 5 6 **Mode brise forte** – Dans ce mode, seul le ventilateur fonctionne à forte puissance. L'appareil ne chauffe pas la pièce.
6. Pour accélérer le chauffage de la pièce, appuyer sur le bouton d'oscillation (C). Pour empêcher l'appareil de tourner, appuyer de nouveau sur le bouton d'oscillation.
7. Dans tous les modes, le temps de chauffage souhaité peut être réglé dans une plage de 1 à 24 h (par intervalles de 1 h) à l'aide du bouton de minuterie (B). Appuyer sur le bouton de la minuterie (B) et utiliser les boutons + et - pour régler l'heure souhaitée. La minuterie peut être désactivée à tout moment en réglant l'heure sur 00:00.
8. Arrêter l'appareil en appuyant sur le bouton marche / arrêt (E). L'écran démarre un compte à rebours de 15 s, pendant ce temps seul le ventilateur est actif.

Note :

- Tenir appuyés simultanément les touches "+" et "-" pendant 2 secondes pour activer la sécurité enfants. Les boutons de commande restent inactifs. Pour supprimer le verrouillage enfant, tenir appuyé simultanément les touches "+" et "-" pendant 2 secondes.
- Tenir appuyé simultanément le bouton de la minuterie (B) et celui du sélecteur de mode (F) pendant 2 secondes pour désactiver le rétroéclairage de l'écran et le bouton émet un bip. Pour les réactiver, tenir appuyé le bouton de la minuterie (B) et celui du sélecteur de mode (F) pendant 2 secondes.
- Tenir appuyé simultanément le bouton de la minuterie (B) et "-" pendant 2 secondes pour verrouiller l'affichage de la température réglée (dans le cas contraire, la température disparaît automatiquement sur l'affichage au bout de 1 minute). Pour supprimer cette fonction, appuyer de nouveau sur les touches de la minuterie (B) et "-" pendant 2 secondes.
- L'appareil se désactive automatiquement après 12 heures d'inactivité. Cela ne s'applique pas lorsque la minuterie est réglée à 12 heures ou plus.

Des dispositifs de sécurité :

- L'appareil est équipé d'un antichute. Lorsque l'appareil est renversé, « E3 » apparaît sur l'affichage et le chauffage et le ventilateur s'arrêtent automatiquement.
- Cet appareil comprend une alarme sonore permettant d'avertir lorsque certaines parties de l'appareil sont trop chaudes. Si l'alarme retentit, mettre immédiatement l'appareil hors tension et vérifier si l'orifice d'entrée ou de sortie n'a pas été obturé par un objet étranger qui pourrait causer une forte augmentation de la température. Laissez l'appareil refroidir pendant 20 minutes avant toute utilisation ultérieure.
- L'appareil est équipé d'une protection courts-circuits et d'une protection du circuit du capteur de température. Si ce problème se produit, les messages d'avertissement « E1 » et « E2 » s'affichent à l'écran.
- Si la température ambiante dépasse 50 ° C, l'appareil s'arrête et « FF » apparaît sur l'affichage.

NETTOYAGE ET ENTRETIEN**Attention !**

Avant tout nettoyage, débrancher le cordon d'alimentation !
Avant toute manipulation, vérifier si l'appareil est bien refroidi !

Nettoyez l'extérieur de l'appareil avec une éponge légèrement humide, ne pas utiliser des objets abrasifs pouvant endommager la surface d'appareil !

Il est important de nettoyer et de contrôler les orifices de la grille d'entrée et de sortie de l'appareil afin d'assurer son bon fonctionnement et d'empêcher sa surchauffe.

La poussière installée dans l'appareil peut être soufflée ou aspirée à l'aide d'un aspirateur.

Ne jamais nettoyer l'appareil sous l'eau courante, ne pas le rincer, ni plonger dans l'eau !

AVERTISSEMENT concernant le nettoyage : N'utilisez pas d'essence, benzène, diluants, produits de nettoyage agressifs, etc., car cela pourrait endommager le radiateur. N'utilisez jamais d'alcool ou solvants.

SERVICE

Les opérations de maintenance ou les réparations de plus grande étendue nécessitant une intervention sur les composants internes de l'appareil ne peuvent être effectuées que par un centre d'entretien agréé

PROTECTION DE L'ENVIRONNEMENT

- Préférer le recyclage des emballages et des appareils à la fin de leur durée de vie.
- Le carton est à remettre dans le centre de collecte sélective.
- Les sachets en plastique (PE) sont à remettre dans le centre de collecte sélective pour recyclage.

Recyclage de l'appareil à la fin de sa durée de vie :

La désignation du produit est conforme à la Directive européenne 2012/19/CE relative aux déchets d'équipements électriques et électroniques (WEEE). Le symbole apposé sur le produit ou son emballage indique que le produit ne doit pas être éliminé avec les déchets municipaux. Il est nécessaire de le remettre dans un centre de collecte pour le recyclage des équipements électriques et électroniques. En assurant une élimination conforme de ce produit, vous pouvez empêcher tout impact négatif sur l'environnement et sur la santé humaine résultant de la liquidation non conforme de ce produit. Éliminer le produit en conformité à la réglementation de traitement de déchets. De plus amples informations concernant le recyclage peuvent être obtenues auprès de l'administration locale compétente, les centres de tri de déchets ménagers ou dans le magasin où vous avez acheté votre produit.



Ce produit satisfait aux exigences élémentaires des directives CE applicables.

Le fabricant se réserve le droit d'effectuer les modifications du texte, design et spécifications techniques sans informations au préalable.

Tableau de données de dispositifs de chauffage électriques locaux					P
Identificateur(s) du modèle : VT8100_NTH22-18ARB					
Paramètre	Symbole	Valeur	Unité	Paramètre	Unité
Puissance thermique nominale			Options de saisie de la température, uniquement pour les dispositifs de chauffage à accumulation (en choisir un)		
Puissance thermique nominale	Pnom	2,2	kW	Réglage manuel de chaleur accumulée par thermostat intégré	[non]
Puissance de chauffage minimale (indiquée)	Pmin	1,2	kW	Réglage manuel de chaleur accumulée selon la température ambiante et/ou selon la température de l'extérieur	[non]
Puissance de chauffage maximale durable	Pmax	2,2	kW	Réglage électrique de chaleur accumulée selon la température ambiante et/ou selon la température de l'extérieur	[non]
Consommation d'électricité complémentaire			Sortie de chaleur par ventilateur		
À une puissance de chauffage nominale	elmax	2,2	kW	Type de sortie de chaleur/réglage de la température ambiante (choisir un)	
À une puissance de chauffage nominale	elmin	1,2	kW	Sortie de chaleur à un degré sans réglage de la température ambiante	[non]
En mode de veille	eISB	0,00042	kW	Deux ou plusieurs degrés réglés manuellement sans réglage de la température ambiante	[non]
				Avec réglage de la température ambiante par thermostat mécanique	[non]
				Avec réglage électronique de la température ambiante	[oui]
				Réglage électronique de la température ambiante avec temporiseur de jour	[non]
				Réglage électronique de la température ambiante avec temporiseur hebdomadaire	[non]
D'autres options de réglage (possible choix parmi plusieurs options)					
				Réglage de la température ambiante avec détection des personnes présentes dans la pièce	[non]
				Réglage de la température ambiante avec détection des fenêtres ouvertes	[non]
				Avec option de réglage à distance	[non]
				Avec option d'activation adaptable	[non]
				Avec restriction de la durée de fonctionnement	[non]
				Avec capteur infrarouge	[non]
Contact :	Jindřich Valenta – Concept Vysokomytska 1800 565 01 Chocen, REPUBLIQUE TCHEQUE				
Note : L'efficacité énergétique saisonnière mesurée des dispositifs de chauffage électriques locaux n5 ne doit pas être inférieure à la valeur déclarée de puissance de chauffage nominale de l'unité.					
Efficacité énergétique saisonnière de tous les dispositifs de chauffage locaux hormis les commerciaux, n5 (%)					37

Ringraziamento

Grazie per aver acquisito il prodotto di marchio Concept e vi auguriamo che vi dia la massima soddisfazione per tutta la durata della sua vita utile.

Si consiglia di leggere attentamente l'intero manuale d'uso prima di procedere al primo uso dell'apparecchio stesso. Conservare bene il manuale d'uso. Provvedere che tutte le persone addette all'uso del prodotto facciano la conoscenza del manuale d'uso.

Parametri tecnici	
Tensione	220-240 V ~ 50 Hz
Potenza assorbita	2200 W
Rumorosità	49 dB

IMPORTANTI AVVERTIMENTI DI SICUREZZA

- Non utilizzare il prodotto in modo diverso da quello descritto nel presente manuale d'uso.
- Eliminare completamente tutti gli imballi e materiali pubblicitari prima di utilizzare l'apparecchio per la prima volta.
- Verificare se la tensione della rete corrisponde ai valori riportati sull'etichetta del prodotto. Non collegare l'apparecchio agli adattatori prese e/o alle prolunghie.
- Non utilizzare l'apparecchio se attivato il programma e/o un timer di avvio automatico dell'apparecchio. Se l'apparecchio è coperto o non posizionato correttamente, l'avvio automatico potrebbe dare luogo allo scoppio dell'incendio. Posizionare l'apparecchio su una superficie stabile e resistente al caldo, lontano dalle fonti di calore.
- Non lasciare l'apparecchio incustodito se acceso, eventualmente connesso alla rete.
- Prima di staccare l'apparecchio dalla rete posizionare il commutatore funzioni nella posizione "0". Poi staccare la spina dalla presa.
- Allo staccare dell'apparecchio dalla presa di corrente non tirare mai il cavo di alimentazione, bensì prendere la spina in mano e staccarla estraendola.
- L'apparecchio non deve essere posizionato direttamente sotto una presa elettrica.
- Mantenere l'apparecchio almeno 1 mt dai materiali infiammabili quali mobili, tende, coperte, carta, vestiti etc.

- Tenere libere le griglie all'ingresso / uscita aria (almeno 1 mt davanti e 0,5 mt dietro l'apparecchio). Attenzione! La griglia all'uscita aria raggiunge durante il funzionamento dell'apparecchio la temperatura sino a 80 °C. Evitare il contatto per prevenire le ustioni. Non permettere ai bambini, né alle persone incapaci di volere e di intendere, di manipolare con l'apparecchio, utilizzarlo fuori dalla loro portata.
- Le persone con la mobilità e/o la percezione ridotte, mentalmente inadatte oppure le persone non istruite in merito all'uso devono utilizzare l'apparecchio solo in presenza di una persona responsabile e istruita in merito.
- Prestare la maggiore attenzione se l'apparecchio è utilizzato in presenza dei bambini.
- Non coprire l'apparecchio acceso. Pericolo di surriscaldamento. Non utilizzare l'apparecchio per asciugare il bucato!
- Non appendere nulla sull'apparecchio, non mettere niente davanti allo stesso.
- Posizionare l'apparecchio in modo che la sua spina sia sempre facilmente raggiungibile.
- L'apparecchio deve essere utilizzato solo ed esclusivamente in posizione eretta.
- Non utilizzare l'apparecchio nelle vicinanze dell'angolo doccia, della vasca da bagno, del lavandino e/o della piscina.
- Non utilizzare l'apparecchio nell'ambiente a rischio di esplosione (in presenza di solventi, vernici, colle etc.).
- Prima di procedere alla pulizia dell'apparecchio staccarlo dalla corrente elettrica e lasciarlo raffreddare. Mantenere l'apparecchio pulito, non permettere che gli oggetti estranei entrino nelle aperture della griglia. Essi potrebbero causare il cortocircuito, danneggiare l'apparecchio o provocare l'incendio.
- Per pulire l'apparecchio non adoperare gli agenti chimici aggressivi e abrasivi.
- Non utilizzare l'apparecchio se il cavo di alimentazione o la spina risultano danneggiati, il tale difetto deve essere riparato da un'officina autorizzata.
- Non utilizzare l'apparecchio se non funziona correttamente ossia se caduto per terra o se è stato immerso nell'acqua o in un altro liquido. In tal caso bisogna far esaminare l'apparecchio ed eventualmente farlo

riparare da un'officina autorizzata.

- Non utilizzare l'apparecchio all'aperto, né all'esterno in generale.
- L'apparecchio è adatto solo per uso domestico, non per uso commerciale.
- Non utilizzare l'apparecchio se si hanno le mani bagnate.
- Non immergere il cavo di alimentazione, la spina o l'apparecchio stesso nell'acqua o in un altro liquido.
- L'apparecchio è destinato ad uso del riscaldatore addizionale, non può essere utilizzato come riscaldatore principale degli ambienti interni.
- L'apparecchio non deve essere fissato sulla parete.
- L'apparecchio non deve essere utilizzato nei mezzi di trasporto.
- Non procedere mai alla riparazione dell'apparecchio. Rivolgersi sempre ad un'officina autorizzata.
- Per prevenire l'incendio non ostacolare l'arrivo o l'uscita dell'aria. Non porre l'apparecchio sulle superfici morbide quali i materassi del letto dove le aperture dell'apparecchio potrebbero otturarsi. Non utilizzare il riscaldatore nell'immediata vicinanza della vasca da bagno, angolo doccia o piscina. Nota: Non utilizzare l'apparecchio nei locali di superficie inferiore a 4 m².
- L'apparecchio può essere utilizzato dai bambini d'età superiore a 8 anni. Le persone di capacità fisiche e mentali ridotte e/o non pratiche possono utilizzare l'apparecchio solo in presenza delle persone istruite e informate sugli eventuali rischi uniti all'uso. La pulizia e la manutenzione dell'apparecchio non deve essere effettuata dai bambini se essi sono d'età inferiore a 8 anni o se non presente una persona esperta. I bambini d'età inferiore a 8 anni devono stare lontani dalla portata dell'apparecchio e dal suo cavo di alimentazione. L'apparecchio non è un giocattolo e come tale deve essere utilizzato.
- Ai bambini d'età inferiore a 3 anni non può essere acconsentito l'accesso all'apparecchio se non sorvegliati costantemente.
- **AVVERTIMENTO:** Alcune parti del prodotto possono essere molto calde e possono causare le scottature. Dedicare particolare attenzione alla presenza delle persone vulnerabili e/o dei bambini.
- I bambini d'età tra 3 e 8 anni possono accendere o spegnere l'apparecchio solo qualora esso si trovi sul suo posto oppure installato nella posizione normale di uso, e qualora i bambini siano sorvegliati oppure siano stati istruiti sull'uso sicuro dell'apparecchio e sui rischi inerenti. I bambini d'età tra 3 e 8 anni non devono allacciare l'apparecchio alla rete, regolarlo,

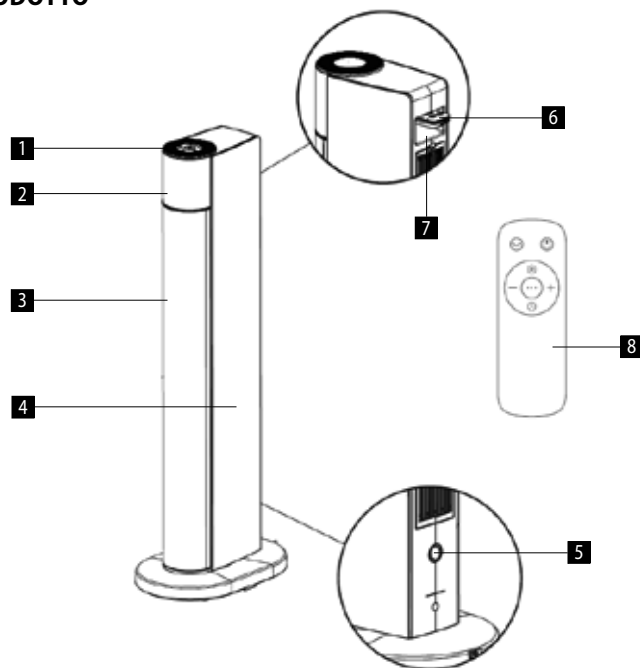
pulirlo o effettuare la manutenzione spettante all'utente.

- Il prodotto è idoneo solo agli ambienti ben isolati oppure agli usi occasionali.

Un eventuale danno causato dal mancato rispetto delle indicazioni previste dal produttore non può essere coperto dalla garanzia.

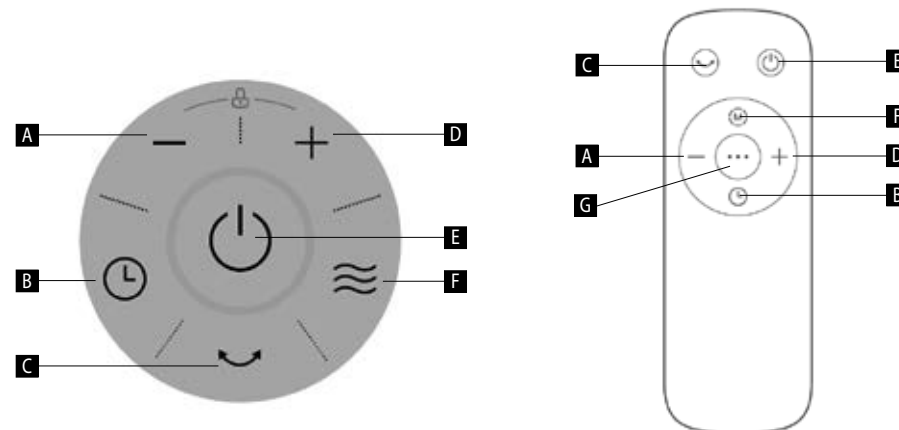
DESCRIZIONE DEL PRODOTTO

- 1 Pannello di comando
- 2 Display
- 3 Uscita dell'aria
- 4 Corpo dell'apparecchio
- 5 Interruttore
- 6 Custodia del telecomando
- 7 Maniglia dell'apparecchio
- 8 Telecomando



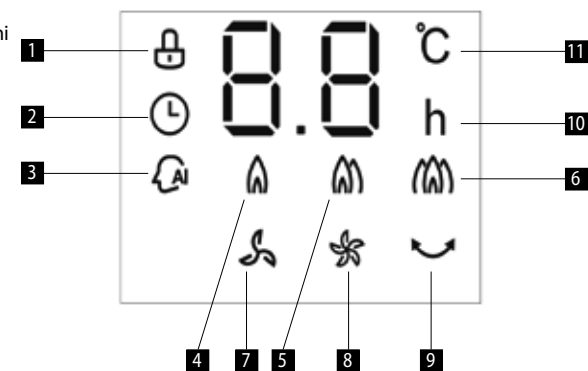
DESCRIZIONE DEL PANNELLO DI COMANDO E DEL TELECOMANDO

- A „-“ Pulsante per la riduzione temperatura/tempo
- B Pulsante del timer
- C Tasto di oscillazione
- D „+“ Pulsante per l'incremento temperatura/tempo
- E Pulsante per l'accensione/lo spegnimento dell'apparecchio
- F Pulsante selezione regime
- G Pulsante di regime di massima potenza



DESCRIZIONE DEL DISPLAY

- 1 Indicatore del blocco di sicurezza bambini
- 2 Indicatore del timer
- 3 Regime ECO
- 4 Regime di riscaldamento basso
- 5 Regime di riscaldamento medio
- 6 Regime di riscaldamento intenso
- 7 Regime di aria moderata
- 8 Regime di aria di potenza media
- 9 Indicatore di oscillazione
- 10 Indicatore del tempo
- 11 Indicatore della temperatura



MANUALE D'USO

1. Posizionare l'apparecchio su una base stabile o sul pavimento perfettamente dritto per prevenire il suo ribaltamento.
2. Inserire la spina elettrica nella presa di rete.
3. Premere il pulsante d'interruttore (5). L'apparecchio emette il segnale acustico.
4. Accendere l'apparecchio tramite il pulsante ON/OFF (E). L'apparecchio comincia a lavorare nel regime preimpostato.
5. Premere il pulsante di selezione regime (F) e selezionare uno dei seguenti programmi:
 - 5.1. **Regime di riscaldamento basso** – l'apparecchio lavora a potenza minima, riduce la rumorosità e il consumo energetico.
 - 5.2. **Regime di riscaldamento medio** – l'apparecchio lavora a potenza, rumorosità e consumo energetico medi.
 - 5.3. **Regime di riscaldamento intenso** – l'apparecchio lavora a potenza massima per provvedere al riscaldamento veloce dell'ambiente.
 - 5.4. **Regime ECO** – l'apparecchio imposta automaticamente il regime di riscaldamento più adatto. Se la temperatura nella stanza è inferiore di 1 o 2 °C rispetto alla temperatura impostata, l'apparecchio procede a riscaldare l'ambiente a potenza bassa. Se la temperatura nella stanza è inferiore di più di 2 °C rispetto alla temperatura impostata, l'apparecchio procede a riscaldare l'ambiente a potenza alta. Se la temperatura dell'ambiente supera la temperatura impostata, l'apparecchio si ferma e riprende a funzionare quando la temperatura scende sotto il valore della temperatura impostata.
 - 5.5. **Regime di aria moderata** – In questo regime lavora solo il ventilatore a potenza bassa. L'apparecchio non riscalda l'ambiente.
 - 5.6. **Regime di aria di potenza media** – In questo regime lavora solo il ventilatore a potenza media. L'apparecchio non riscalda l'ambiente.
6. Se si vuole accelerare il riscaldamento dell'ambiente, premere il pulsante di oscillazione (C). Per fermare la rotazione dell'apparecchio ripremere il pulsante di oscillazione.
7. Premendo il pulsante del timer (B) può essere impostato il tempo di riscaldamento nell'intervallo che va da 1-24 ore (con passo di 1 ora). Premere il pulsante del timer (B) e tramite i pulsanti „+“ e „-“ impostare il tempo desiderato. Il timer può essere spento in qualsiasi momento impostando il tempo a 00:00.
8. Premendo il pulsante d'interruttore (E) l'apparecchio si spegne. Sul display comincia a decorrere il tempo di 15 s durante il quale funziona solo il ventilatore.

Nota:

- Premendo contemporaneamente i pulsanti „+“ e „-“ per 2 secondi si attiva il blocco di sicurezza bambini. In questo regime tutti i pulsanti rimangono senza risposta. Per disattivare il blocco di sicurezza bambini ripremere contemporaneamente i pulsanti „+“ e „-“ per 2 secondi.
- Premendo contemporaneamente i pulsanti del timer (B) e della selezione del regime (F) per 2 secondi si spegne la retroilluminazione del display e la segnalazione acustica dei pulsanti. Si riattivano premendo i pulsanti del timer (B) e della selezione del regime (F) per 2 secondi.
- Premendo contemporaneamente i pulsanti del timer (B) e „-“ per 2 secondi si blocca la visualizzazione della temperatura sul display (senza tale operazione la temperatura sparisce dal display dopo circa 1 minuto). Per annullare questa funzione ripremere contemporaneamente i pulsanti del timer (B) e „-“ per 2 secondi.
- L'apparecchio si spegne automaticamente dopo 12 ore di inattività. Il ciò non vale solo qualora il timer sia impostato a 12 ore e oltre.

Elementi di sicurezza:

- L'apparecchio è munito della protezione anticaduta. Nel caso di ribaltamento dell'apparecchio sul display appare „E3“ e il radiatore e il ventilatore si spengono automaticamente.
- L'apparecchio è munito dell'allarme acustico che segnala se alcune parti dell'apparecchio stesso sono troppo calde. Se si sente l'allarme, spegnere immediatamente l'apparecchio e controllare se non è otturato un foro d'ingresso e/o d'uscita con un oggetto estraneo che possa essere causa della temperatura elevata. Prima dell'ulteriore uso lasciare riposare l'apparecchio per almeno 20 minuti.
- L'apparecchio è munito della protezione contro il cortocircuito e della protezione del circuito di lettore temperatura. In caso di questi problemi sul display appaiono i messaggi di allarme „E1“ e „E2“.
- Se la temperatura dell'ambiente supera 50°C, l'apparecchio si ferma e sul display appare „FF“.

PULIZIA E MANUTENZIONE

Attenzione!

Staccare il cavo di alimentazione dell'apparecchio dalla rete prima di ogni pulizia da fare!
Prima di manipolare con l'apparecchio accertarsi che si è raffreddato!

Per non danneggiare la superficie dell'apparecchio utilizzare per la sua pulizia solo un panno umido senza alcuni detersivi.

Pulire e controllare spesso le griglie all'entrata/uscita aria per garantire buon funzionamento dell'apparecchio e per prevenire il suo surriscaldamento.

La polvere depositata nell'apparecchio può essere soffiata via o aspirata con l'aspirapolvere.

Non pulire mai l'apparecchio sotto l'acqua corrente, non sciacquarlo né immergere nell'acqua!

RACCOMANDAZIONI per la pulizia: Per pulire l'apparecchio non utilizzare mai la benzina, il benzene, il diluente, i detersivi aggressivi etc., potrebbero danneggiare il riscaldatore. Non utilizzare mai né l'alcool né altri solventi.

ASSISTENZA

La manutenzione più impegnativa e/o la riparazione che richiede l'intervento sulle parti interne dell'apparecchio devono essere fatte esclusivamente dal centro di assistenza autorizzato.

PROTEZIONE DELL'AMBIENTE

- Riciclare imballi e prodotti vecchi, alla fine di loro ciclo di vita.
- La scatola in cui si acquista il prodotto può essere recuperata come rifiuto differenziato.
- Sacchetti in polietilene (PE) possono essere recuperati come rifiuto differenziato.

Riciclaggio del prodotto alla fine della sua vita utile



L'apparecchio è identificato in conformità alla Direttiva 2012/19/EU del Parlamento europeo e del Consiglio sui rifiuti di apparecchiature elettriche ed elettroniche (RAEE). Il simbolo riportato sul prodotto indica che il prodotto stesso non può essere smaltito come rifiuto urbano. Va portato in un centro di raccolta dei rifiuti elettrici ed elettronici. Provvedendo allo smaltimento corretto del prodotto si può prevenire l'impatto negativo sull'ambiente e/o sulla salute umana nel caso di mancato riciclaggio. Lo smaltimento deve essere effettuata in conformità alle norme regolanti la gestione dei rifiuti. Le maggiori informazioni sulle modalità dello smaltimento del prodotto sono reperibili presso l'ufficio locale di amministrazione pubblica oppure nel negozio dove il prodotto è stato acquistato.



Il presente prodotto rispetta tutti i requisiti elementari stabiliti dalle normative UE inerenti.

Il produttore si riserva il diritto di modificare senza preavviso il testo del manuale d'uso, il design del prodotto e/o i suoi parametri tecnici.

Tabella dati dei riscaldatori elettrici locali					UGELLO
Identificatore(i) del modello: VT8100_NTH22-18ARB					
Parametro	Simbolo	Valore	Unità	Parametro	Unità
Rendimento termico nominale			Modalità di impostazione temperatura, solo per riscaldatori elettrici ad accumulazione (sceglierne uno)		
Rendimento termico nominale	Pnom	2,2	kW	Regolazione manuale del calore accumulato dal termostato integrato	[no]
Rendimento termico minimo (dichiarato)	Pmin	1,2	kW	Regolazione manuale del calore accumulato secondo la temperatura della stanza e/o secondo la temperatura esterna	[no]
Rendimento termico permanente massimo	Pmax	2,2	kW	Regolazione elettronica del calore accumulato secondo la temperatura della stanza e/o secondo la temperatura esterna	[no]
Consumo elettrico aggiuntivo			Uscita calore tramite ventilatore		
Al rendimento termico nominale	elmax	2,2	kW	Tipo di uscita del calore /regolazione della temperatura nella stanza (sceglierne uno)	
Al rendimento termico minimo	elmin	1,2	kW	Uscita mono grado del calore senza regolazione della temperatura nella stanza	[no]
Nel regime di stand-by	elSB	0,00042	kW	Due o più gradi impostati manualmente, senza regolazione della temperatura nella stanza	[no]
				Con regolazione della temperatura nella stanza mediante il termostato meccanico	[no]
				Con regolazione elettronica della temperatura nella stanza	[si]
				Regolazione elettronica della temperatura nella stanza mediante il timer giornaliero	[no]
				Regolazione elettronica della temperatura nella stanza mediante il timer settimanale	[no]
				Altre possibilità di regolazione (possono essere scelte più opzioni)	
				Regolazione della temperatura nella stanza con rilevamento presenza persone	[no]
				Regolazione della temperatura nella stanza con rilevamento finestre aperte	[no]
				Con possibilità di regolazione a distanza	[no]
				Con possibilità di accendimento adattabile	[no]
				Con limitazione dell'orario di esercizio	[no]
				Con sensore infrarosso	[no]
Datti di contatto:	Jindrich Valenta – Concept Vysokomytska 1800 565 01 Chocen, CZECH REPUBLIC				
Nota: Effetto utile energetico stagionale di riscaldamento rilevato dai riscaldatori elettrici locali η_s non deve essere peggiore rispetto al valore dichiarato al rendimento nominale di riscaldamento dell'unità.					
Effetto utile energetico stagionale di tutti i riscaldatori locali tranne quei commerciali, η_s (%)					37

Agradecimiento

Gracias por comprar este producto de la marca Concept y esperamos que quede satisfecho con él durante todo el tiempo que lo use.

Antes de usar el producto, lea con cuidado todo el manual y luego guárdelo. Asegúrese de que las demás personas que vayan a utilizar el producto se familiaricen con el presente manual.

Parámetros técnicos	
Tensión	220–240 V ~ 50 Hz
Potencia de entrada	2200 W
Nivel de ruido	49 dB

ADVERTENCIAS IMPORTANTES DE SEGURIDAD

- No emplee el artefacto de una manera diferente a la descrita en el presente manual.
- Antes de utilizar por primera vez el artefacto, retire el embalaje y los materiales promocionales.
- Verifique que la tensión de red se corresponda a los valores indicados en la placa. No enchufe el artefacto en regletas o extensiones de cable.
- No utilice este artefacto con un programa, interruptor de tiempo u otro componente que lo active de manera automática ya que, de estar cubierto o en un lugar indebido, podría causar un incendio. Coloque el artefacto únicamente en una superficie estable y resistente al calor, apartado de otras fuentes de calor.
- No deje el artefacto desatendido si está encendido o enchufado.
- Antes de desenchufar el artefacto, ponga el selector de función en "0".
- Al desenchufar el artefacto, no tire del cable, sino del enchufe.
- El artefacto no debe encontrarse directamente bajo un tomacorriente.
- Mantenga una distancia segura de al menos 100 cm entre el artefacto y materiales inflamables como muebles, cortinas, persianas, mantas, ropa, etc.
- Deje libre el paso de las rejillas de entrada y salida de aire (mínimo 100 cm adelante y 50 cm atrás). ¡Atención! Durante el funcionamiento, la temperatura de la rejilla de salida supera los 80°C. No la toque, peligro de quemaduras. No permita que el artefacto sea manipulado por niños o personas no capacitadas y utilícelo fuera de su alcance.

- Las personas con capacidad de movimiento o percepción sensorial reducidas, o con insuficiente capacidad mental, o personas no familiarizadas con su manejo deben utilizar el artefacto únicamente bajo la supervisión de una persona responsable, familiarizada con su uso.
- Tenga especial cuidado si emplea el artefacto en las cercanías de niños.
- No cubra el artefacto. Riesgo de sobrecalentamiento. No lo emplee para secar ropa.
- No cuelgue ni coloque nada frente al artefacto.
- El artefacto debe estar ubicado de tal manera que el enchufe siempre sea accesible.
- El artefacto solo puede usarse en posición vertical.
- No utilice el artefacto cerca de duchas, bañeras, lavabos o piscinas.
- No utilice el artefacto en entornos con gases explosivos o sustancias inflamables (disolventes, pinturas, pegamentos, etc.).
- Antes de limpiar el artefacto, y luego de su uso, apáguelo, desconéctelo del tomacorriente y déjelo enfriar. Mantenga limpio el artefacto y evite el ingreso de cuerpos extraños por los orificios de la rejilla. Podrían causar un cortocircuito, dañar el artefacto o causar un incendio.
- No emplee sustancias agresivas o telas ásperas para limpiar el artefacto.
- No emplee el artefacto con el cable o el enchufe dañados. Haga reparar la avería de inmediato por un servicio autorizado.
- No emplee el artefacto si no funcionase correctamente, hubiese caído, estuviese dañado o hubiese sumergido en un líquido. Hágalo probar y reparar por un servicio autorizado.
- No utilice el artefacto al aire libre.
- El artefacto está destinado únicamente para uso hogareño; no está destinado para uso comercial.
- No toque el artefacto con las manos mojadas o húmedas.
- No sumerja el cable, el enchufe o el artefacto en agua u otro líquido.
- El artefacto está diseñado como un calefactor auxiliar y no como la calefacción principal de espacios internos.
- El artefacto no debe ser fijado a la pared.
- El artefacto no debe ser empleado en medios de transporte.
- No repare usted mismo el artefacto. Diríjase a un servicio autorizado.
- Para prevenir incendios, evite cubrir la entrada o salida de aire. No coloque el artefacto en una superficie blanda como una cama o en

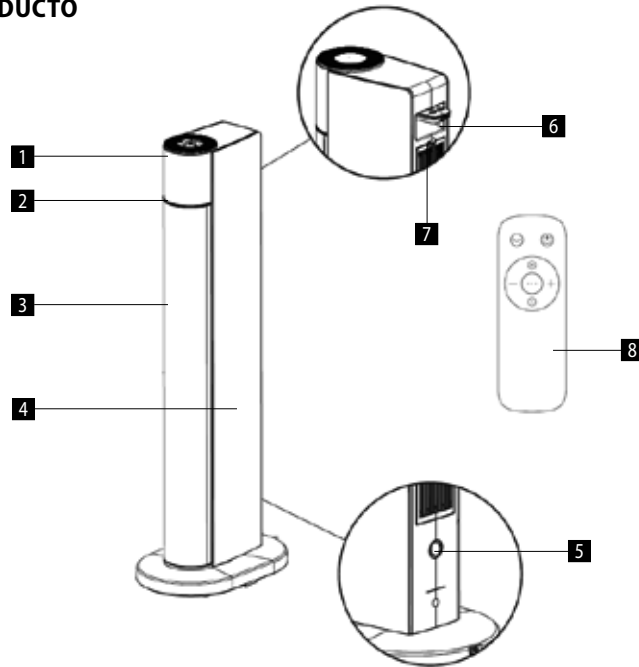
donde sus orificios puedan ser obstruidos. No utilice el artefacto en las inmediaciones de bañeras, duchas o piscinas. Nota: No utilice el artefacto en habitaciones de menos de 4 m².

- Los niños mayores de 8 años y las personas mayores o con capacidades físicas o mentales reducidas, o con insuficiente experiencia y conocimientos pueden utilizar el artefacto únicamente bajo supervisión o si se les ha enseñado a utilizarlo de una manera segura y son conscientes de los eventuales riesgos. El mantenimiento y limpieza realizados por el usuario no pueden ser llevados a cabo por niños menores de 8 años y sin supervisión. Los niños menores de 8 años deben mantenerse fuera del alcance del artefacto y su cable. Los niños no deben jugar con el artefacto.
- Evite que los niños menores de 3 años accedan al artefacto a menos que estén bajo supervisión permanente.
- **ADVERTENCIA:** Algunas partes del producto pueden estar muy calientes y causar quemaduras. Tenga especial precaución ante la presencia de personas vulnerables o niños.
- Los niños de entre 3 y 8 años de edad pueden encender el artefacto únicamente bajo la condición de que este se encuentre en su lugar o esté su posición de funcionamiento normal y si están bajo supervisión o han sido instruidos en el uso seguro del artefacto y entienden los riesgos asociados al mismo. Los niños de entre 3 y 8 años de edad no pueden enchufar el artefacto ni regularlo, limpiarlo o realizar tareas de mantenimiento.
- El producto es apto únicamente para espacios con buena aislación o para uso ocasional.

En caso de incumplimiento de las instrucciones del fabricante, cualquier reparación no será reconocida por la garantía.

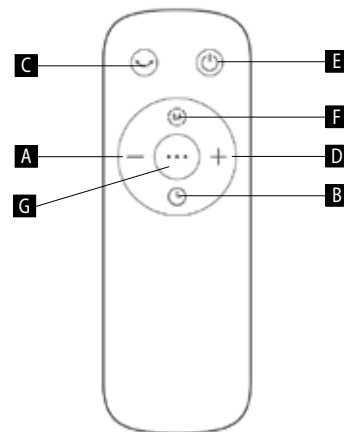
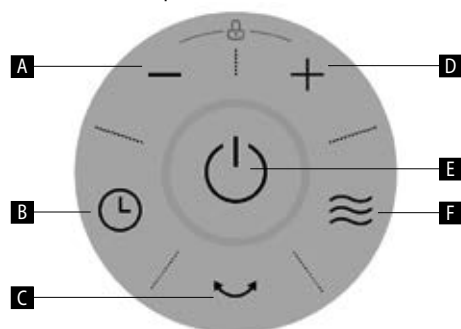
DESCRIPCIÓN DEL PRODUCTO

- 1 Panel de control
- 2 Pantalla
- 3 Salida de aire
- 4 Cuerpo del artefacto
- 5 Interruptor
- 6 Cámara para el control
- 7 Mango
- 8 Control remoto



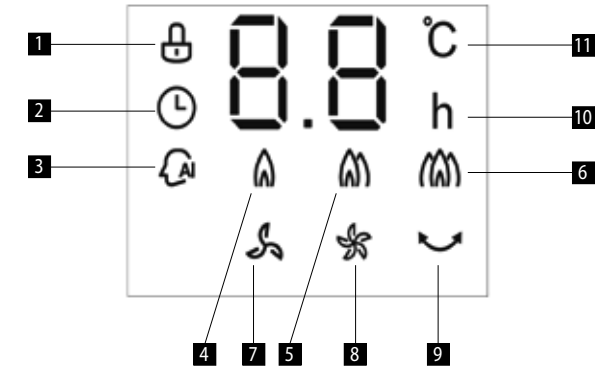
DESCRIPCIÓN DEL TABLERO Y DEL CONTROL REMOTO

- A “-” Botón para reducir temperatura/tiempo
 B Botón del temporizador
 C Botón del oscilador
 D “+” Botón para aumentar temperatura/tiempo
 E Botón de encendido y apagado
 F Botón para seleccionar modos
 G Botón de máxima potencia



DESCRIPCIÓN DE LA PANTALLA

- 1 Indicador de bloqueo para niños
- 2 Indicador del temporizador
- 3 Modo ECO
- 4 Modo de calefacción baja
- 5 Modo de calefacción media
- 6 Modo de calefacción alta
- 7 Modo de brisa ligera
- 8 Modo de brisa fuerte
- 9 Indicador de oscilación
- 10 Indicador de tiempo
- 11 Indicador de temperatura



INSTRUCCIONES DE USO

1. Coloque al artefacto sobre una base estable o el piso para evitar que se vuelque.
2. Enchufe el artefacto.
3. Presione el interruptor (5). El artefacto emite una señal sonora.
4. Encienda el artefacto con el botón de encendido/apagado (E). El artefacto arranca en el modo programado.
5. Presione el botón para seleccionar modos (F) y elija uno de estos programas:
 - 5.1. **Modo de calefacción baja:** el artefacto funciona a potencia mínima, bajo nivel de ruido y de consumo de energía.
 - 5.2. **Modo de calefacción media:** el artefacto funciona a potencia, nivel de ruido y consumo de energía medios.
 - 5.3. **Modo de potencia máxima:** el artefacto funciona al máximo para calentar la habitación rápidamente.
 - 5.4. **Modo ECO:** el artefacto ajusta automáticamente el nivel más adecuado de calefacción. Si la temperatura ambiente es 1 o 2°C menor que la programada, el artefacto funciona a potencia baja. Si es más de 2°C más baja, el artefacto funciona a potencia alta. Si la temperatura ambiente supera la programada, el artefacto deja de funcionar y vuelve a calefaccionar cuando la temperatura ambiente cae por debajo de la programada.
 - 5.5. **Modo de brisa ligera:** solo funciona el ventilador a potencia baja y el artefacto no calefacciona.
 - 5.6. **Modo de brisa fuerte:** solo funciona el ventilador a potencia más alta y el artefacto no calefacciona.
6. Si desea calentar más rápido la habitación, presione el botón del oscilador (C) y vuelva a presionarlo para detener la oscilación.
7. En todos los modos, el botón del temporizador (B) permite programar un tiempo de calefacción de 1 a 24 horas (en intervalos de 1 h). Para programar el tiempo deseado, presione el botón del temporizador (B) y los botones + y -. El temporizador se puede desactivar programando el tiempo a 00:00.
8. Presionando el interruptor (E) se apaga el artefacto. En la pantalla aparece una cuenta regresiva de 15 s durante la cual funciona solo el ventilador.

Nota:

- Presionando simultáneamente + y - por 2 segundos se activa el bloqueo para niños y no funcionará ninguno de los controles. Para desactivar el bloqueo vuelva a presionar simultáneamente + y - por 2 segundos.
- Presionando simultáneamente el botón del temporizador (B) y el de selección de modos (F) por 2 segundos se desactiva la iluminación de la pantalla y los sonidos de los botones. Para volver a activarlos vuelva a presionar simultáneamente el botón del temporizador (B) y el de selección de modos (F) por 2 segundos.
- Presionando simultáneamente el botón del temporizador (B) y - por 2 segundos se bloquea la temperatura programada en la pantalla (de otro modo, esta desaparece automáticamente después de 1 minuto). Para desactivar esta función vuelva a presionar simultáneamente el botón del temporizador (B) y - por 2 segundos.
- El artefacto se apaga automáticamente después de 12 horas de inactividad. Esto no se aplica si el temporizador está programado para 12 o más horas.

Componentes de seguridad:

- El artefacto cuenta con un seguro contra caídas. Si se vuelca, en la pantalla aparece "E3" y el calefactor y el ventilador se apagan automáticamente.
- El artefacto cuenta con una alarma acústica que advierte que algunos componentes están demasiado calientes. Si la alarma se activa, apague el artefacto y controle que no haya orificios de entrada y salida obstruidos. Antes de volver a encenderlo, deje que se enfríe 20 minutos.
- El artefacto cuenta con protección contra cortocircuitos y protección del circuito del sensor de temperatura. Si ocurren estos problemas, la pantalla muestra las advertencias "E1" y "E2".
- Si la temperatura ambiente excede los 50°C, el artefacto deja de funcionar y la pantalla muestra "FF".

LIMPIEZA Y MANTENIMIENTO**¡Atención!**

Antes de cada limpieza, desconecte el artefacto del suministro eléctrico.

¡Antes de manipularlo asegúrese de que el artefacto se haya enfriado!

Para limpiar la superficie, emplee solo un trapo húmedo. No utilice productos de limpieza u objetos ásperos que puedan dañar la superficie del artefacto.

Limpie y controle a menudo las rejillas de entrada y salida para garantizar el buen funcionamiento y prevenir sobrecalentamiento.

El polvo acumulado sobre el artefacto se puede soplar o aspirar.

No limpie el artefacto bajo agua corriente, no lo enjuague ni lo sumerja.

ADVERTENCIA para la limpieza: No utilice bencina, benceno, diluyentes, limpiadores agresivos, etc., ya que podrían dañar el calentador. No utilice alcohol o disolventes.

SERVICIO

El mantenimiento de carácter más amplio o las reparaciones que requieran intervenir en las piezas internas del producto deben ser realizados por un servicio profesional.

PROTECCIÓN AL MEDIO AMBIENTE

- Dé preferencia al reciclado de los materiales de embalaje y los artefactos viejos.
- La caja puede ser desechada con la recolección de residuos clasificados.
- Las bolsas de polietileno (PE) deben ser llevadas para su reciclaje.

Reciclaje del artefacto al final de su vida útil

El artefacto está etiquetado de acuerdo con la Directiva Europea 2012/19/UE sobre Residuos de Artefactos Eléctricos y Electrónicos (RAEE). El símbolo en el producto o su embalaje indica que este no debe ser incluido entre los residuos domésticos. Debe ser llevado a un centro de recolección para el reciclaje de dispositivos eléctricos o electrónicos. Procurar la correcta liquidación del producto ayuda a prevenir efectos negativos en el medio ambiente y la salud humana que podrían ser resultar de la liquidación incorrecta del producto. El artefacto debe ser desechado conforme las normas para la gestión de residuos. Podrá obtener información más detallada sobre el reciclaje del producto en la autoridad local, el servicio de tratamiento de residuos correspondiente o la tienda en donde fue adquirido.



El producto cumple con todos los requisitos básicos de las directivas UE aplicables.

El fabricante se reserva el derecho de realizar cambios en el texto, el diseño y las especificaciones técnicas.

Tabla de datos de calentadores eléctricos locales					P
Identificadores del modelo VT8100_NTH22-18ARB					
Parámetro	Símbolo	Valor	Unidad	Parámetro	Unidad
Potencia térmica nominal				Método de entrada de temperatura, sólo para calentadores por acumulación eléctrica (seleccionar uno)	
Potencia térmica nominal	Pnom	2,2	kW	Regulación manual del calor acumulado por termostato integrado	[no]
Potencia térmica mínima (declarada)	Pmin	1,2	kW	Regulación manual del calor acumulado según temperatura ambiente y/o externa	[no]
Potencia térmica permanente máxima	Pmax	2,2	kW	Regulación eléctrica del calor acumulado según temperatura ambiente y/o externa	[no]
Consumo adicional de energía				Salida de calor con ventilador	
Con potencia térmica nominal	elmax	2,2	kW	Tipo de salida de calor / regulación de la temperatura ambiente (seleccionar uno)	
Con potencia térmica mínima	elmin	1,2	kW	Salida de nivel simple sin regulación de temperatura ambiente	
En modo de stand-by	eISB	0,00042	kW	Dos o más niveles regulados manualmente, sin regulación de temperatura ambiente	
				Con regulación de temperatura ambiente por termostato mecánico	
				Con regulación electrónica de temperatura ambiente	
				Regulación electrónica de temperatura ambiente con temporizador diario	
				Regulación electrónica de temperatura ambiente con temporizador semanal	
				Otras posibilidades de regulación (pueden seleccionarse varias)	
				Regulación de temperatura ambiente con detector de presencia	
				Regulación electrónica de temperatura ambiente con detector de ventanas abiertas	
				Con opción de control remoto	
				Con opción de encendido adaptable	
				Con límite de tiempo de funcionamiento	
				Con sensor infrarrojo	
Datos de contacto:	Jindrich Valenta - Concept Vysokomytska 1800 565 01 Chocen, CZECH REPUBLIC				
Nota:	La eficiencia energética estacional medida de los calentadores eléctricos locales η_s no debe ser peor que el valor declarado para la potencia nominal de calefacción de la unidad.				
Eficiencia energética estacional medida de todos los calentadores locales, excepto los comerciales, η_s (%)	37				

Mulțumire

Vă mulțumim pentru cumpărarea produsului marca Concept și vă dorim să fiți mulțumiți de produsul nostru pe întreaga durată de utilizare a acestuia.

Înainte de prima utilizare citiți cu atenție și în întregime manualul de utilizare și păstrați-l pentru o consultare ulterioară. Asigurați-vă că și celelalte persoane care vor folosi produsul sunt familiarizate cu instrucțiunile prezentate în prezentul manual.

Parametri tehnici	
Tensiune	220-240 V ~ 50 Hz
Consum de putere	2200 W
Nivel de zgomot	49 dB

INDICAȚII IMPORTANTE PRIVIND SECURITATEA

- Nu utilizați aparatul în alt mod decât cel descris în prezentul manual.
- Înainte de prima utilizare îndepărtați de pe aparat întregul material de ambalare și materialele de marketing.
- Verificați dacă tensiunea rețelei de alimentare corespunde cu valoarea tensiunii înscrisă pe placa cu date a aparatului. Nu conectați aparatul la prize ramificate sau la cabluri prelungitoare.
- Nu utilizați acest aparat cu ajutorul altor aparate programabile, cu temporizatoare sau cu orice altă componentă care pornește aparatul automat; deoarece dacă aparatul este acoperit sau amplasat necorespunzător, se poate ajunge la apariția incendiului. Așezați aparatul numai pe o suprafață stabilă și rezistentă termic, departe de alte surse de căldură.
- Nu lăsați aparatul fără supraveghere în timp ce este pornit, eventual racordat la priza de curent electric.
- La deconectarea aparatului de la priza electrică puneți selectorul de funcționare în poziția „0”, apoi scoateți ștecărul din priza de curent.
- Când scoateți aparatul din priză, nu trageți niciodată de cablu, prindeți de ștecăr și scoateți-l prin tragere.
- Aparatul nu trebuie amplasat direct sub priza de curent.
- Păstrați distanța de siguranță de minim 100 cm între aparat și materiale inflamabile, precum mobilă, perdele, draperii, pături, hârtie, haine etc.
- Lăsați libere grilele de intrare a aerului și de ieșire a aerului (cel puțin 100 cm în față și 50 cm în spatele aparatului). Atenție! În timpul

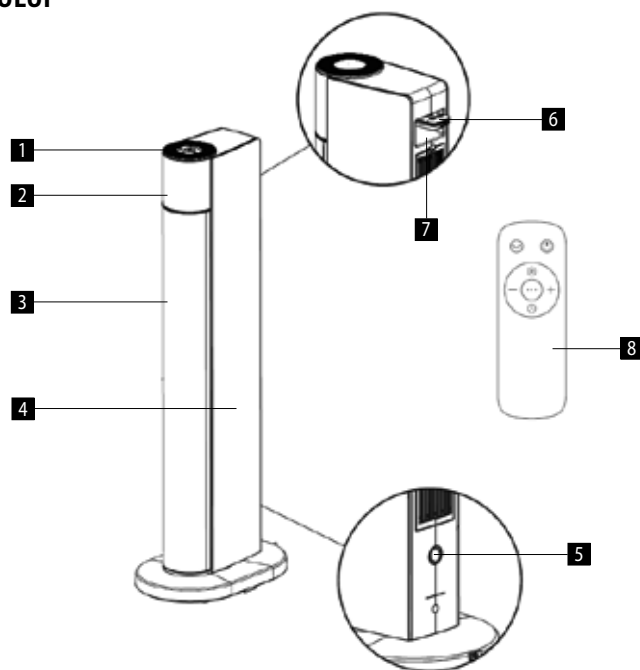
- funcționării grila de ieșire atinge temperaturi care depășesc 80 °C. Nu atingeți grilajul, există risc de ardere. Nu permiteți copiilor sau persoanelor cu dizabilități să manipuleze cu aparatul, folosiți-l în afara accesului acestora.
- Persoanele cu capacitatea motrică și percepția simțului redusă, cu capacitatea intelectuală insuficientă sau persoanele nefamiliarizate cu deservirea trebuie să folosească aparatul doar sub supravegherea unei persoane responsabile și familiarizate cu deservirea.
 - Acordați atenție sporită la folosirea aparatului în apropierea copiilor.
 - Nu acoperiți aparatul, există riscul de supraîncălzire. Nu-l folosiți pentru uscarea hainelor.
 - Nu atârnați nimic pe aparat și nici nu puneți nimic în fața acestuia.
 - Aparatul trebuie amplasat în așa fel încât ștecherul să rămână tot timpul accesibil.
 - Aparatul trebuie utilizat numai în poziția verticală.
 - A nu se folosi aparatul în apropierea dușurilor, căzilor, a chiuvetelor sau a piscinelor.
 - Nu folosiți aparatul într-un mediu cu gaze explozive sau substanțe inflamabile (solvenți, vopsele, adezivi etc.).
 - Înainte de curățare și după utilizare opriți aparatul, scoateți ștecărul din priză și lăsați-l să se răcească. Păstrați aparatul curat, nu lăsați nici un obiect să pătrundă prin grilă în aparat. Acestea ar putea cauza scurtcircuitarea, deteriorarea aparatului sau incendiul.
 - Nu folosiți substanțe abrazive sau chimic agresive pentru a curăța aparatul.
 - Nu folosiți niciodată aparatul care are cablul de alimentare sau ștecherul deteriorate, asigurați neîntârziat eliminarea defectului de către un service autorizat.
 - Nu utilizați aparatul dacă acesta nu funcționează corespunzător, dacă a căzut, dacă este deteriorat sau a fost expus vreunui lichid. Predați-l pentru testare și reparare la un service autorizat.
 - Aparatul nu este destinat folosirii în aer liber.
 - Aparatul este destinat doar uzului casnic, nu este destinat uzului comercial.
 - Nu atingeți aparatul cu mâinile ude sau umede.
 - Nu cufundați cablul de alimentare, ștecărul sau aparatul în apă și nici într-un alt lichid.

- Aparatul este conceput ca un corp de încălzit suplimentar, nu este destinat încălzirii interioare principale.
- Aparatul nu trebuie fixat pe perete.
- Aparatul nu trebuie folosit în mijloacele de transport.
- Nu reparați aparatul prin forțe proprii. Apelați la un service autorizat.
- Pentru a preveni un eventual incendiu, nu acoperiți în niciun fel intrarea sau ieșirea aerului. Nu așezați aparatul pe suprafețe moi, cum ar fi un pat sau unde orificiile aparatului pot fi blocate. Nu folosiți corpul de încălzit în imediata apropiere a unei cade, dușului sau piscinei. Notă: Nu utilizați aparatul în camere sub 4 m².
- Acest aparat poate fi utilizat de către copiii cu vârsta de 8 ani și peste și de către persoanele cu dizabilități fizice sau capacitate mentală redusă sau experiență și cunoștințe insuficiente doar dacă sunt sub supraveghere sau au fost familiarizate cu folosirea aparatului în siguranță și realizează eventualele pericole. Curățarea și întreținerea efectuată de către utilizator nu poate fi exercitată de către copii care nu au vârsta de peste 8 ani și nu sunt supravegheați. Copiii sub 8 ani trebuie să mențină distanța de siguranță față de aparat și cablu de alimentare. Copiii nu au voie să se joace cu aparatul.
- Copiii cu vârsta sub 3 ani nu trebuie să aibă acces la aparat, dacă nu sunt supravegheați permanent.
- **AVERTIZARE:** Unele părți ale acestui produs pot fi foarte fierbinți și pot cauza arsuri. O atenție deosebită trebuie acordată în prezența persoanelor vulnerabile și a copiilor.
- Copiii cu vârsta între 3 și 8 ani pot porni sau opri aparatul doar cu presupunerea că aparatul este la locul lui sau este instalat în poziția normală de funcționare și că sunt sub supraveghere sau au primit instrucțiuni de utilizare în siguranță a aparatului și au priceput riscurile legate de aceasta. Copiii cu vârsta de la 3 până la 8 ani nu au voie să conecteze aparatul la priză, să-l regleze sau să-l curețe, eventual să facă întreținerea făcută de către utilizator.
- Acest aparat este potrivit doar pentru spații bine izolate sau pentru utilizare ocazională.

La nerespectarea instrucțiunilor producătorului, eventuala reparație nu poate fi recunoscută ca reparație de garanție.

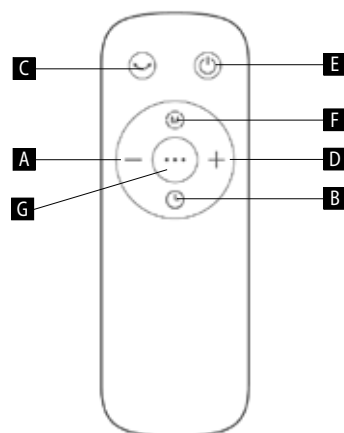
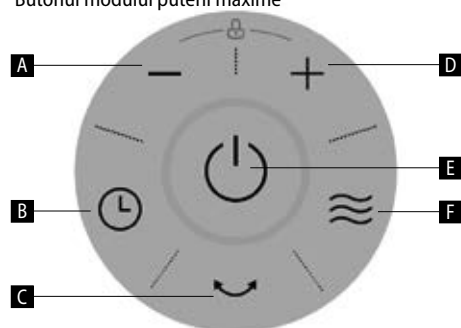
DESCRIEREA PRODUSULUI

- 1 Panou de comandă
- 2 Display
- 3 Ieșire aer
- 4 Corpul aparatului
- 5 Întrerupător
- 6 Loc pentru telecomandă
- 7 Mănerul aparatului
- 8 Telecomandă



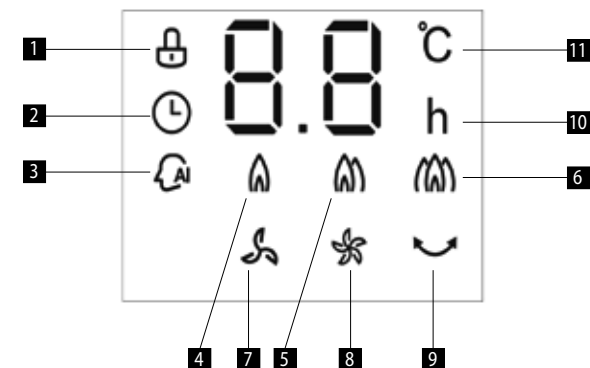
DESCRIEREA PANOULUI DE CONTROL ȘI A TELECOMENZII

- A** „-“ Buton reducere temperatură/timp
B Buton temporizator
C Buton oscilare
D „+“ Buton mărire temperatură/timp
E Buton pentru pornirea/oprirea aparatului
F Buton selectare mod
G Butonul modului puterii maxime



DESCRIEREA DISPLAYULUI

- 1 Indicatorul lacătului pentru copii
- 2 Indicatorul temporizatorului
- 3 Mod ECO
- 4 Mod încălzire redusă
- 5 Mod încălzire medie
- 6 Mod încălzire ridicată
- 7 Mod adiere ușoară
- 8 Mod adiere mai puternică
- 9 Indicatorul oscilării
- 10 Indicatorul timpului
- 11 Indicatorul temperaturii



INSTRUCȚIUNI DE UTILIZARE

1. Amplașați aparatul pe o suprafață stabilă sau pe pardoseală pentru a evita răsturnarea acestuia.
2. Racordați ștecărul aparatului la rețeaua de curent.
3. Apăsăți butonul întrerupătorului (5). Aparatul va emite un semnal sonor.
4. Porniți aparatul cu ajutorul buntului pornire/oprire (E). Aparatul va începe să funcționeze în modul presetat.
5. Apăsăți butonul de selectare a modului (F) și alegeți unul dintre următoarele programe.
 - 5.1. **Mod încălzire redusă** – aparatul funcționează la putere minimă, reduce zgomotul și consumul de energie.
 - 5.2. **Mod încălzire medie** – aparatul funcționează la putere medie, cu zgomotul și consumul de energie medii.
 - 5.3. **Mod încălzire ridicată** – aparatul funcționează la putere maximă, pentru o încălzire rapidă a camerei.
 - 5.4. **Mod ECO** – aparatul va regla automat cel mai potrivit grad al puterii de încălzire. Dacă temperatura din cameră este mai mică cu 1 sau 2 °C decât temperatura setată, aparatul încălzește la putere ridicată. Dacă temperatura din cameră este peste temperatura setată, aparatul va înceta să funcționeze și se va reporni la scăderea temperaturii din cameră sub temperatura setată.
 - 5.5. **Mod adiere ușoară** – În acest mod funcționează doar ventilatorul la putere mică. Aparatul nu încălzește camera.
 - 5.6. **Mod adiere mai puternică** – În acest mod funcționează doar ventilatorul la putere mai mare. Aparatul nu încălzește camera.
6. Dacă doriți să încălziți mai repede camera, apăsați butonul oscilării (C). Pentru oprirea rotirii aparatului, apăsați din nou butonul oscilării.
7. În oricare dintre moduri se poate seta cu ajutorul butonului (B) timpul de încălzire dorit în domeniu de 1-24 ore (în intervale de 1 oră). Apăsăți butonul temporizator (B) și cu ajutorul butoanelor „+” și „-” setați timpul dorit. Temporizatorul poate fi oprit în orice moment prin setarea timpului de 00:00.
8. Prin apăsarea butonului întrerupător (E) opriți aparatul. Pe display apare numerotarea inversă de 15 s când este în funcțiune doar ventilatorul.

Notă:

- Prin apăsarea simultană a butoanelor „+” și „-” timp de 2 secunde activați lacătul pentru copii. Niciunul dintre butoane de comandă nu va reacționa. Pentru anularea lacătului pentru copii apăsați din nou simultan butoanele „+” și „-” timp de 2 secunde.
- Prin apăsarea simultană a butoanelor temporizatorului (B) și a selectării modului (F) timp de 2 secunde, dezactivați iluminarea displayului și semnalizarea sonoră a butoanelor. Reactivarea o faceți prin apăsarea butonului temporizatorului (B) și a selectării modului (F) timp de 2 secunde.
- Prin apăsarea simultană a butonului temporizatorului (B) și „-” timp de 2 secunde, blocați afișarea temperaturii pe display (dacă nu faceți acest lucru, temperatura dispăre automat de pe display după cca 1 minut). Pentru anularea acestei funcții, apăsați din nou butoanele temporizatorului (B) și „-” timp de 2 secunde.
- Aparatul se oprește automat după 12 ore de nefuncționare. Acest lucru nu este valabil doar în cazul în care este setat temporizatorul la 12 ore și mai multe.

Elemente de siguranță:

- Aparatul este dotat cu siguranță împotriva căderii. La răsturnarea aparatului pe display este afișat „E3” iar corpul de încălzit și ventilatorul se opresc automat.
- Aparatul este dotat cu alarmă sonoră care avertizează asupra faptului că unele părți ale aparatului sunt prea fierbinți. În cazul în care auziți alarma, opriți imediat aparatul și controlați dacă nu s-a ajuns la astuparea orificiului de intrare sau ieșire cu vreun corp străin, care poate cauza căldura prea mare. Lăsați aparatul să se răcească timp de 20 de minute înaintea unei alte folosiri.
- Aparatul este dotat cu protecție la scurtcircuit și protecție a circuitului senzorului termic. La aceste probleme apar pe display erorile de avertizare „E1” și „E2”.
- În cazul în care temperatura camerei depășește 50 °C, aparatul încetează să funcționeze, iar pe display apare „FF”.

CURĂȚARE ȘI ÎNTREȚINERE**Atenție!**

Înainte de orice curățare a aparatului, scoateți cablul de alimentare din priză de curent electric!
Înainte de manipulare, asigurați-vă că aparatul s-a răcit!

La curățarea suprafeței aparatului folosiți doar cu o cârpă umedă. Nu folosiți agenți de curățare sau obiecte dure, deoarece acestea pot deteriora suprafața aparatului!

Grilele de intrare și ieșire a aerului trebuie curățate frecvent, pentru a asigura o funcționare corespunzătoare a aparatului și pentru a evita supraîncălzirea.

Praful depus în aparat poate fi suflat sau aspirat cu ajutorul unui aspirator.

Nu curățați niciodată aparatului sub jet de apă, nu-l clătiți și nu-l cufundați în apă!

AVERTIZĂRI privind curățarea: Nu folosiți benzină, benzen, diluant, agenți de curățare agresivi sau de alt gen, deoarece se poate ajunge la deteriorarea aparatului de încălzit. Nu folosiți niciodată alcool și nici diluanți.

SERVICE

Întreținerea cu caracter mai amplu sau reparația care necesită intervenție la părțile interioare ale produsului, trebuie făcute de un service de specialitate.

PROTECȚIA MEDIULUI

- Optați pentru reciclarea materialelor de ambalare și a aparatelor vechi.
- Cutia de la aparat poate fi predată la un centru de colectare a deșeurilor sortate.
- Pungile din polietilenă (PE) a se preda la un centru de colectare a materialelor în vederea reciclării.

Reciclarea aparatului la sfârșitul duratei de viață

Acest aparat este însemnat în conformitate cu Directiva Europeană 2012/19/UE privind deșeurile de echipamente electrice și electronice (DEEE). Simbolul de pe produs sau de pe ambalaj indică faptul că acest produs nu aparține deșeurilor menajere. Trebuie dus la un centru de colectare pentru reciclarea echipamentelor electrice și electronice. Prin asigurarea eliminării corecte a acestui produs veți contribui la prevenirea impactului negativ asupra mediului și a sănătății umane, care ar fi cauzate prin eliminare necorespunzătoare. Eliminarea trebuie efectuată în conformitate cu reglementările privind gestionarea deșeurilor. Informații mai detaliate privind reciclarea acestui produs veți obține de la autoritățile locale competente, serviciile de eliminare a deșeurilor menajere sau în magazinul unde ați cumpărat produsul.



Acest produs îndeplinește toate cerințele de bază relevante ale Directivei UE.

Modificările textului, a designului și a specificațiilor tehnice pot fi efectuate fără o atenționare prealabilă. Ne rezervăm dreptul la modificarea acestora.

Tabel cu date ale corpurilor de încălzit locale				P		
Identificatorul/identificatoarele modelului: VT8100_NTH22-18ARB						
Parametru	Simbol	Valoare	Unitate	Parametru	Unitate	
Putere termică nominală			Modalitatea de setare a temperaturii, doar pentru corpurile de încălzit cu acumulare (selectai una)			
Putere termică nominală	Pnom	2,2	kW	Reglare manuală a căldurii acumulate cu termostatul integrat.	[nu]	
Putere minimă de încălzire (indicată)	Pmin	1,2	kW	Reglare manuală a căldurii acumulate în funcție de temperatura din cameră și/sau în funcție de temperatura din exterior	[nu]	
Putere maximă de încălzire permanentă	Pmax	2,2	kW	Reglare electronică a căldurii acumulate în funcție de temperatura din cameră și/sau în funcție de temperatura din exterior	[nu]	
Consum suplimentar de curent			Ieșirea căldurii cu ajutorul ventilatorului			[nu]
La putere nominală de încălzire	elmax	2,2	kW	Tipul ieșirii căldurii / reglarea temperaturii în cameră (alegeți unul)		
La putere minimă de încălzire	elmin	1,2	kW	O treaptă de ieșire a căldurii fără reglarea temperaturii în cameră	[nu]	
În regim stand-by	elSB	0,00042	kW	Două sau mai multe trepte reglate manual, fără reglarea temperaturii în cameră	[nu]	
				Cu reglare a temperaturii în cameră cu termostat manual	[nu]	
				Cu reglare electronică a temperaturii în cameră	[da]	
				Reglare electronică a temperaturii în cameră, cu temporizator zilnic	[nu]	
				Reglare electronică a temperaturii în cameră, cu temporizator săptămânal	[nu]	
				Alte posibilități de reglare (pot fi alese mai multe posibilități)		
				Reglare a temperaturii în cameră cu detectarea prezenței persoanelor	[nu]	
				Reglare a temperaturii în cameră cu detectarea ferestrelor deschise	[nu]	
				Cu posibilitate de reglare la distanță	[nu]	
				Cu posibilitate de pornire adaptabilă	[nu]	
				Cu limitarea perioadei de funcționare	[nu]	
				Cu senzor infraroșu	[nu]	
Date de contact:	Jindrich Valenta – Concept Vysokomytska 1800 565 01 Chocen, CZECH REPUBLIC					
Notă: Eficiența energetică a încălzirii de sezon măsurată la corpurile electrice locale de încălzit nu are voie să fie mai mică decât valoarea declarată la puterea nominală de încălzire a unității.						
Eficiența energetică de sezon a tuturor corpurilor de încălzit locale, în afara celor comerciale, ηs (%)				37		

- CZ** Záruční podmínky
- SK** Záručné podmienky
- PL** Karta gwarancyjna
- HU** Garanciális feltételek
- LV** Garantijas talons
- EN** Warranty Certificate
- DE** Garantiebedingungen
- FR** Conditions de garantie
- IT** Condizioni di garanzia
- ES** Condiciones de garantía
- RO** Condiții de garanție

Záruka

Výrobce (příp. dovozce) odpovídá za to, že výrobek vyhovuje požadavkům právních předpisů a vyhovuje požadavkům stanovených příslušnými technickými normami. Dále odpovídá za to, že výrobek má takové vlastnosti, které výrobce popsal v dokumentech vztahujících se ke zboží nebo které spotřebitel očekával s ohledem na povahu zboží a na základě reklamy výrobcem prováděné, jakož i odpovídá za to, že se výrobek hodí k účelu, který pro jeho použití výrobce uvádí nebo ke kterému se věc tohoto druhu obvykle používá.

Záruční doba za jakost výrobku trvá 24 měsíců od data převzetí výrobku spotřebitelem.

Záruka se nevztahuje na opotřebení výrobku způsobené jeho obvyklým užíváním. Právo z vadného plnění spotřebiteli nenáleží, pokud před převzetím výrobku věděl, že výrobek má vadu, anebo pokud vadu sám způsobil.

Záruka se nevztahuje na případy, kdy (zejména):

- nebyly dodrženy podmínky pro instalaci, provoz a obsluhu výrobku, které jsou uvedeny v návodu k obsluze výrobku,
- k závadě došlo vlivem mechanického, tepelného nebo chemického poškození, zkratem, přepětím v síti nebo nesprávnou instalací,
- k závadě došlo neodborným zásahem třetí osoby,
- k závadě došlo při živelné události,
- k závadě došlo nedostatečnou nebo nevhodnou údržbou v rozporu s návodem k obsluze včetně závad způsobených vodními a jinými usazeninami,
- ke změně barvy topných ploch nebo poškrábání ploch došlo v souvislosti s jejich obvyklým používáním,
- se jedná o vzhledové a funkční změny způsobené slunečním zářením, tepelným zářením nebo vodními a jinými usazeninami,
- uplyne životnost některých součástí výrobku, např. akumulátorů, žárovek atd.

Záruka se nevztahuje na plnění, která byla bezplatně poskytnuta spolu s výrobkem (dárky, propagační předměty, apod.).

Uplatnění reklamace

Reklamací vady výrobku je třeba uplatnit bez zbytečného odkladu po jejím zjištění, nejpozději však před uplynutím záruční doby.

Reklamací výrobku uplatňuje spotřebitel u prodejce, u kterého výrobek zakoupil, případně u kteréhokoliv z autorizovaných servisních středisek, jejichž seznam je součástí balení výrobku, případně je uveden na internetu na adrese www.my-concept.com.

Při reklamaci výrobku je nutno výrobek řádně očistit a bezpečně zabalit tak, aby nedošlo k poškození při jeho případné přepravě do autorizovaného servisního střediska, není-li výrobek předáván osobně.

Spotřebitel je povinen prokázat uzavření kupní smlouvy předložením dokladu o koupi výrobku.

Zároveň s reklamací spotřebitel sdělí popis vytykané vady a provede volbu reklamačního nároku.

Vyřízení reklamace

Jedná-li se o odstranitelnou vadu, má spotřebitel právo na bezplatné, včasné a řádné odstranění vady.

Není-li to vzhledem k povaze vady neúměrné, může spotřebitel požadovat dodání nového výrobku bez vad (výměnu), nebo týká-li se vada jen součástí výrobku, výměnu takové součásti. Je-li však požadavek na výměnu výrobku nebo jeho součástí vzhledem k povaze vady neúměrný, zejména lze-li vadu odstranit bez zbytečného odkladu, má spotřebitel právo na bezplatné odstranění vady.

Jedná-li se o neodstranitelnou vadu, případně vznikne-li spotřebiteli nárok na výměnu výrobku nebo jeho součástí, avšak tato výměna není možná, např. z důvodu vyprodání daného výrobku, má spotřebitel právo výrobek vrátit (odstoupení od smlouvy).

Právo na dodání nového výrobku (výměnu), nebo výměnu součásti výrobku má spotřebitel i v případě odstranitelné vady, pokud nemůže věc řádně užívat pro opakovaný výskyt vady po opravě nebo pro větší počet vad. V takovém případě má spotřebitel i právo na vrácení výrobku (odstoupení od smlouvy).

Nedojde-li k vrácení výrobku (odstoupení od smlouvy) nebo neuplatní-li spotřebitel právo na dodání nového výrobku bez vad (výměnu), na výměnu jeho součásti nebo na opravu výrobku, může požadovat přiměřenou slevu. Spotřebitel má právo na přiměřenou slevu i v případě, kdy mu nemůže být dodán nový výrobek bez vad, vyměněna součást výrobku nebo výrobek opraven, jakož i v případě, nedojde-li ke zjednání nápravy v přiměřené době nebo by zjednání nápravy spotřebiteli působilo značné obtíže.

Prodávající, autorizované servisní středisko, či jimi pověřený pracovník, rozhodne o reklamaci ihned, ve složitých případech do tří pracovních dnů. Do této lhůty se nezapočítává doba přiměřená podle druhu výrobku potřebná k odbornému posouzení vady. Reklamacе včetně odstranění vady musí být vyřízena bez zbytečného odkladu, nejpozději do 30 dnů ode dne uplatnění reklamace, pokud se prodávající nebo autorizované servisní středisko vyřizující reklamaci se spotřebitelem nedohodne na delší lhůtě.

Podrobnosti o produktu

Model:	
Výrobní číslo:	
Datum prodeje:	Razítko a podpis prodejce:

Při vrácení výrobku (odstoupení od smlouvy) je spotřebitel povinen provést vrácení rovněž příslušenství výrobku a všech dokumentů dodaných s výrobkem.

Spotřebitel nemá nárok na vydání vadných dílů a součástí výrobku, které byly vyměněny v rámci opravy výrobku.

Veškerá další práva spotřebitele, která se ke koupi výrobku vážou, nejsou těmito záručními podmínkami dotčena.

Pozn.: Reklamacе výrobku poškozeného při přepravě se řídí reklamačním řádem přepravce.

Výrobce:

Jindřich Valenta – Concept
 Vysokomýtská 1800, 565 01 Choceň
 Česká republika
 IČO 13216660
 tel.: + 420 465 471 400, fax: +420 465 473 304,
 email: servis@my-concept.cz
 www: [www: www.my-concept.com](http://www.my-concept.com)

Záruka

Výrobca (príp. dovozca) zodpovedá za to, že výrobok vyhovuje požiadavkám právnych predpisov a vyhovuje požiadavkám stanovených príslušnými technickými normami. Ďalej zodpovedá za to, že výrobok má také vlastnosti, ktoré výrobca popísal v dokumentoch vzťahujúcich sa k tovaru alebo ktoré spotrebiteľ očakával s ohľadom na povahu tovaru a na základe reklamy výrobcom prevádzanej, ako odpovedá i za to, že sa výrobok hodí k účelu, ktorý pre jeho použitie výrobca uvádza alebo ku ktorému sa vec tohto druhu obvykle používa.

Záručná doba za akosť výrobku trvá 24 mesiacov od dátumu prevzatia výrobku spotrebiteľom.

Záruka sa nevzťahuje na opotrebenie výrobku spôsobené jeho obvyklým používaním. Právo z vadného plnenia spotrebiteľovi nenáleží, pokiaľ pred prevzatím výrobku vedel, že výrobok má vadu, alebo pokiaľ vadu sám spôsobil.

Záruka sa nevzťahuje na prípady, kedy (najmä):

- neboli dodržané podmienky pre inštaláciu, prevádzku a obsluhu výrobku, ktoré sú uvedené v návode na obsluhu výrobku,
- k vade došlo vplyvom mechanického, tepelného alebo chemického poškodenia, skratom, prepätím v sieti alebo nesprávnou inštaláciou,
- k vade došlo neodborným zásahom tretej osoby,
- k vade došlo pri živelnnej udalosti,
- k vade došlo nedostatočnou alebo nevhodnou údržbou v rozpore s návodom k obsluhu vrátane závad spôsobených vodnými a inými usadeninami,
- k zmene farby výhrevných plôch alebo poškriabaniu plôch došlo v súvislosti s ich obvyklým používaním,
- sa jedná o vzhľadové a funkčné zmeny spôsobené slnečným žiarením, tepelným žiarením alebo vodnými a inými usadeninami,
- uplynie životnosť niektorých súčastí výrobku, napr. akumulátorov, žiaroviek atď.

Záruka sa nevzťahuje na plnenia, ktoré boli bezplatne poskytnuté spolu s výrobkom (darčeky, propagačné predmety, apod.).

Uplatnenie reklamácie

Reklamáciu vady výrobku je potrebné uplatniť bez zbytočného odkladu po jej zistení, najneskôr však pred uplynutím záručnej doby.

Reklamáciu výrobku uplatňuje spotrebiteľ u predajcu, u ktorého výrobok zakúpil, prípadne u ktoréhokoľvek z autorizovaných servisných stredísk, ktorých zoznam je súčasťou balenia výrobku, prípadne je uvedený na internete na adrese www.my-concept.com.

Pri reklamácií výrobku je nutné výrobok poriadne očistiť a bezpečne zabaliť tak, aby nedošlo k poškodeniu pri jeho prípadnej preprave do autorizovaného servisného strediska, ak nie je výrobok predávaný osobne.

Spotrebiteľ je povinný preukázať uzavretie kúpnej zmluvy predložením dokladu o kúpe výrobku.

Zároveň s reklamáciou spotrebiteľ uvedie popis vytýkanej vady a prevedie voľbu reklamačného nároku.

Vybavenie reklamácie

Ak sa jedná o odstrániteľnú vadu, má spotrebiteľ právo na bezplatné, včasné a riadne odstránenie vady.

Ak to nie je vzhľadom k povahe vady neúmerné, môže spotrebiteľ požadovať dodanie nového výrobku bez väd (výmenu), alebo ak sa týka vada len súčasti výrobku, výmenu takej súčasti. Ak je však požiadavka na výmenu výrobku alebo jeho súčasti vzhľadom k povahe vady neúmerná, najmä ak je možné vadu odstrániť bez zbytočného odkladu, má spotrebiteľ právo na bezplatné odstránenie závady.

Ak sa jedná o neodstrániteľnú vadu, prípadne ak vznikne spotrebiteľovi nárok na výmenu výrobku alebo jeho súčasti, avšak táto výmena nie je možná, napr. z dôvodu vypredania daného výrobku, má spotrebiteľ právo výrobok vrátiť (odstúpenie od zmluvy).

Právo na dodanie nového výrobku (výmenu), alebo výmenu súčasti výrobku má spotrebiteľ i v prípade odstrániteľnej vady, ak nemôže vec poriadne používať pre opakovaný výskyt vady po oprave alebo pre väčší počet väd. V takom prípade má spotrebiteľ i právo na vrátenie výrobku (odstúpenie od zmluvy).

Ak nedôjde k vráteniu výrobku (odstúpeniu od zmluvy) alebo ak neuplatní spotrebiteľ právo na dodanie nového výrobku bez väd (výmenu), na výmenu jeho súčasti alebo na opravu výrobku, môže požadovať primeranú zľavu. Spotrebiteľ má právo na primeranú zľavu i v prípade, keď mu nemôže byť dodaný nový výrobok bez väd, vymenená súčasť výrobku alebo výrobok opravený, ako i v prípade, že nedôjde k zjednaniu nápravy v primeranej dobe alebo by zjednanie nápravy spotrebiteľovi spôsobilo značné problémy.

Predávajúci, autorizované servisné stredisko, či nimi poverený pracovník, rozhodne o reklamácií ihneď, v zložitých prípadoch do troch pracovných dní. Do tejto lehoty sa nezapočítava doba primeraná podľa druhu výrobku potrebná k odbornému posúdeniu vady. Reklamácia vrátane odstránenia vady musí byť vybavená bez zbytočného odkladu, najneskôr do 30 dní odo dňa uplatnenia reklamácie, pokiaľ sa predávajúci alebo autorizované servisné stredisko vybavujúcej reklamáciou so spotrebiteľom nedohodne na dlhšej lehote.

Pri vrátení výrobku (odstúpení od zmluvy) je spotrebiteľ povinný vrátiť peniaze a tiež príslušenstvo výrobku a všetkých dokumentov dodaných s výrobkom.

Spotrebiteľ nemá nárok na vydanie vadných dielov a súčastí výrobku, ktoré boli vymenené v rámci opravy výrobku.

Všetky ďalšie práva spotrebiteľa, ktoré sa ku kúpe výrobku viažu, nie sú týmito záručnými podmienkami dotknuté.

Pozn.: Reklamácia výrobku poškodeného pri preprave sa riadi reklamačným poriadkom prepravcu.

Výrobce:

Jindřich Valenta – Concept
Vysokomýtská 1800, 565 01 Choceň
Česká republika
IČO 13216660
tel.: + 420 465 471 400, fax: +420 465 473 304
email: servis@my-concept.cz
www: [www: www.my-concept.com](http://www.my-concept.com)

Distribútor:

ELKO Valenta - Slovakia, s. r. o.
Hurbanova 1563/23, 911 01 Trenčín
Slovenská republika
tel.: +421 326 583 465, fax: +421 326 583 466
email: info@my-concept.sk
www: [www: www.my-concept.sk](http://www.my-concept.sk)

Podrobnosti o produkte

Model:	
Výrobné číslo:	
Dátum predeja:	Pečiatka a podpis predejca:

Gwarancja

Producent (lub importer) zapewnia, że produkt jest zgodny z wymogami prawnymi i spełnia odpowiednie normy techniczne. Produkt posiada właściwości, zawarte w dokumentacji produktowej, oczekiwane ze względu na charakter towaru oraz wskazane w reklamie prowadzonej przez producenta. Producent zapewnia, że produkt nadaje się do celów konsumpcyjnych, do których ma zastosowanie lub do których stosuje się zwykle tego rodzaju produkt.

Okres gwarancji wynosi 24 miesiące od daty otrzymania produktu przez konsumenta.

Gwarancja nie obejmuje uszkodzeń mechanicznych spowodowanych użytkowaniem.

Prawo gwarancji za wady rzeczy nie przysługuje, jeżeli klient wiedział przed zakupem, że produkt ma wadę lub usterkę lub sam ją spowodował.

Gwarancja nie ma zastosowania w przypadkach, w których:

- nie zostały dotrzymane warunki w zakresie instalacji, obsługi oraz konserwacji produktu, wymienione w instrukcji obsługi produktu,
- awaria była spowodowana mechanicznie, termicznie lub dotyczy chemicznych uszkodzeń, nastąpiła w wyniku zwarcia, zmian napięcia sieci lub nieprawidłowej instalacji,
- wada rzeczy wystąpiła w wyniku działań osób trzecich,
- wada rzeczy wystąpiła w wyniku kłeski żywiołowej,
- wada rzeczy wystąpiła w wyniku nieodpowiedniej lub niewłaściwej konserwacji, niezgodnej z instrukcją obsługi, w tym wady spowodowane przez wodę i inne osady,
- wystąpiły zmiany kolorystyki elementów grzewczych oraz zarysowania powierzchni wynikające z użytkowania,
- wystąpiły wizualne i funkcjonalne zmiany wywołane przez światło słoneczne, promieniowanie ciepła lub wodę i inne osady,

Gwarancja nie ma zastosowania do transakcji, w których produkty zostały przekazane nieodpłatnie (prezenty, artykuły promocyjne, itp.).

Zgłoszenie reklamacji

Reklamacja na wadę produktu musi zostać zgłoszona natychmiast po wykryciu, bez zbędnej zwłoki, nie później jednak niż przed upływem okresu gwarancyjnego.

Praw wynikających z gwarancji można dochodzić u dystrybutora, u którego produkt został zakupiony lub w dowolnych autoryzowanych centrach serwisowych, których lista znajduje się na opakowaniu produktu, bądź jest umieszczona w Internecie pod adresem www.my-concept.com.

Produkt zgłaszany do reklamacji musi być odpowiednio oczyszczony i bezpiecznie zapakowany, aby uniknąć uszkodzenia w trakcie transportu do autoryzowanego centrum serwisowego, chyba że produkt jest przekazany osobiście.

Warunkiem ważności gwarancji jest udowodnienie zawarcia umowy sprzedaży poprzez przedstawienie dowodu zakupu.

Zgłoszenie reklamacyjne musi zawierać wskazanie domniemanej wady oraz roszczenie reklamacyjne.

Rozpatrywanie reklamacji

W przypadku wystąpienia wady, którą można usunąć, konsument ma prawo do bezpłatnego, terminowego i właściwego usunięcia wady.

W przypadku wystąpienia istotnej wady dla funkcjonowania produktu, konsument może żądać dostarczenia nowego produktu bez wad (wymiana) lub jeśli dotyczy to tylko elementu produktu, wymianę takiego elementu. Jednakże, jeżeli możliwe jest usunięcie wady bez zbędnej zwłoki, żądanie wymiany produktu lub jego części z uwagi na charakter wady, nie ma zastosowania, a konsument ma prawo do bezpłatnej naprawy.

W przypadku braku możliwości usunięcia wady, konsument ma prawo do wymiany produktu lub jego elementów, jak również do zwrotu produktu (odstąpienie od umowy).

Prawo do otrzymania nowego produktu (wymiana) lub jego elementów, ma konsument, który z powodu braku możliwości usunięcia wady lub w wyniku powtarzającego się występowania wady nie może prawidłowo korzystać z produktu. W takim przypadku konsument również ma prawo do zwrotu produktu (odstąpienie od umowy).

W przypadku wystąpienia wad, jeżeli nie ma zastosowania: zwrot produktu (odstąpienie od umowy) lub prawo otrzymania nowego produktu bez wad (wymiana), wymiana części lub naprawa produktu, klient może zażądać obniżenia ceny. Konsument ma prawo do odpowiedniej obniżki ceny, wówczas gdy nie może być dostarczony nowy produkt bez wad, dostarczona część produktu lub naprawiony produkt, a także w przypadku kiedy czynności mające na celu usunięcie wady nie zostały wykonane w rozsądnym terminie, w celu zadośćuczynienia za wynikłe trudności.

Sprzedawca, autoryzowane centrum serwisowe lub inny upoważniony pracownik niezwłocznie informuje o sposobie rozpatrzenia reklamacji, w skomplikowanych przypadkach w ciągu trzech dni roboczych. Okres ten nie obejmuje czasu wymaganego do oceny właściwych ekspertów. Usunięcie wad powinno odbyć się bez zbędnej zwłoki, nie później niż 30 dni od daty zgłoszenia roszczenia, chyba że sprzedawca lub autoryzowane centrum serwisowe obsługi reklamacji wspólnie z konsumentem ustalą dłuższy okres czasu.

Podczas zwrotu produktu (odstąpienia od umowy) konsument jest zobowiązany do zwrotu wszystkich akcesorii i dołączenie do produktu całej otrzymanej dokumentacji.

Konsument nie ma prawa do wydawania wadliwych części i elementów produktu, które zostały wymienione w ramach naprawy.

Gwarancja nie wyłącza, nie ogranicza ani nie zawieszają uprawnień kupującego wynikających z przepisów rękojmi za wady rzeczy sprzedanej.

Wady produktów powstałe w czasie transportu podlegają procedurą reklamacyjnym przewoźnika.

Niniejsza gwarancja ma zastosowanie w Unii Europejskiej

Producent:

Jindřich Valenta – Concept
Vysokomýtská 1800, 565 01 Choceň
Česká republika
IČO 13216660
tel.: + 420 465 471 400, fax: +420 465 473 304
email: servis@my-concept.cz
[www: www.my-concept.com](http://www.my-concept.com)

Importer:

CONCEPT POLSKA sp. z o. o.
ul Ostrowskiego 30, 53-238 Wrocław
tel.: +48 71 339 04 44, fax: 71 339 04 14
email: serwis@my-concept.pl
[www: www.my-concept.pl](http://www.my-concept.pl)

Dane produktu

Model:	
Numer fabryczny:	
Data sprzedaży:	Pieczętka i podpis sprzedawcy:

GARANCIÁLIS FELTÉTELEK

A gyártó (ill. forgalmazó) a garanciális időszak alatt jótállást vállal a terméknek a vonatkozó műszaki szabványokban és feltételekben meghatározott tulajdonságaira. A jótállási idő a termék fogyasztó általi megvásárlásától számított 24 hónap.

A fogyasztó a jótállás keretében jogosult a hibák (ld. alább) térítésmentes, időszerű és megfelelő elhárítására, illetve, amennyiben az a hiba jellegéből adódóan nem adekvát, jogosult a termék hibás részeinek cseréjére. A termékre vonatkozó cserejog vagy az elállás az adásvételi szerződéstől csak a jogszabályi feltételek betartásával és kizárólag akkor érvényesíthető, ha a termék nincs túlságosan elhasználva vagy megsérülve.

A garancia érvényesítésének feltételei:

- a termék használati utasításában található valamennyi utasítás betartása,
- a termék vásárlását igazoló bizonylat bemutatása.

A fogyasztó a termék meghibásodása esetén annál az eladónál érvényesítheti a garanciális jogait, akinél a terméket vásárolta.

A javításra való jog a vásárlás helyszínén vagy valamelyik márkaszervizben érvényesíthető, amelyek listája a termék csomagolásán vagy az interneten, a www.my-concept.com címen található. Ha a fogyasztó nem a legközelebbi márkaszervizt választja, akkor az emiatt keletkezett magasabb költségeket ő viseli.

A fogyasztónak szóló figyelmeztetés

A fogyasztó köteles a termék kifzetését igazoló bizonylatot megőrizni.

A termék reklamációjához a terméket gondosan meg kell tisztítani, és biztonságosan be kell csomagolni, nehogy megsérülhessen az esetleges márkaszervizbe szállítás során. A szennyezett termék átvételét az eladó elutasíthatja, illetve adott esetben kiszámlázhatja a fogyasztónak a termék tisztítási költségeit.

A gyártó (ill. forgalmazó) fenntartja a jogot arra, hogy a jogosulatlan reklamációkkal kapcsolatos költségeket ne térítse meg, valamint hogy a reklamálónak kiszámlázza a reklamáció jogosultságának kivizsgálásával, valamint megoldásával kapcsolatos elengedhetetlen költségeket.

A termék díjmentes javítására, ill. a termék visszaváltására való jog nem érvényesíthető az alábbi esetekben:

- ha a termék használati utasításában feltüntetett telepítési, üzemeltetési és kezelési feltételeket nem tartották be,
- ha a meghibásodás mechanikai, hő- vagy vegyi sérülés miatt, rövidzárlat, hálózati túlfeszültség vagy hibás telepítés miatt következett be,
- ha a meghibásodás harmadik személy szakszerűtlen beavatkozása miatt következett be,
- ha a meghibásodás vis major ok miatt következett be,
- ha a meghibásodás a nem megfelelő vagy szakszerűtlen karbantartás miatt következett be, amely nem tesz eleget a használati utasításban foglaltaknak, beleértve a vízkő és egyéb üledékek miatti meghibásodást,
- ha a termék vagy annak részei a rendeltetésszerű használat során elhasználódtak,
- ha a rendeltetésszerű használat során a fűtőfelületek elszíneződtek, vagy az egyéb felületek megkarcolódtak,
- ha a napsugárzás, hősugárzás, vízkő vagy egyéb üledékek miatt optikai vagy funkcionális változásokra került sor,
- ha letelt a termék valamely alkatrészének, pl. akkumulátor, izzó stb. élettartama

A keletkezett hiba jellegének megállapítására kizárólag a gyártó, forgalmazó, márkaszerviz, ill. adott esetben bírósági szakértő jogosult, nem pedig az eladó vagy a fogyasztó.

A garanciális javítás keretében kicserélt hibás pótalkatrészekre a fogyasztó nem tarthat igényt.

Amennyiben a fogyasztó eláll az adásvételi szerződéstől, úgy köteles visszaszolgáltatni a komplett terméket beleértve annak tartozékait, valamint a termékkel leszállított dokumentumokat is.

A termékkel együtt adott ajándékokra, amelyek nem kerültek kiszámlázásra a fogyasztónak, semmilyen jótállás nem vonatkozik.

Megjegyzés: A szállítás során megsérült termék reklamációjára a szállítványozó reklamációs szabályzata vonatkozik.

Gyártó

Jindřich Valenta – Concept
 Vysokomýtská 1800, 565 01 Choceň
 Cseh Köztársaság
 tel: +420465471400
 fax: +420 465 473 304
 email: servis@my-concept.cz
 www: www.my-concept.com

Pārdevēja pienākums ir iepazīstināt patērētāju ar izstrādājuma parametriem un darbību, kā arī pilnībā un salasāmi aizpildīt garantijas talonu izstrādājuma pārdošanas dienā.

Ja nav pareizi aizpildīta vai nepareizi norādīta nepieciešamā informācija par izstrādājumu, garantijas talons ir nederīgs!

Ražotājs (vai piegādātājs) garantijas laika periodā ir atbildīgs par izstrādājuma tehniskajām īpašībām un tā darbību, ko paredz attiecīgās tehniskās normas un nosacījumi.

Garantijas laiks ilgst 24 mēnešus, sākot no pārdošanas datuma, ja ražotājs (vai piegādātājs) nav noteicis citādi.

Patērētājam garantijas ietvaros ir tiesības uz bezmaksas, savlaicīgu un pilnīgu izstrādājuma bojājumu novēršanu (skat. tālāk) vai, ja tas nav neadekvāti attiecībā pret bojājuma raksturu, tiesības uz izstrādājuma bojāto detaļu maiņu. Tiesības uz izstrādājuma maiņu vai pirkšanas līguma nosacījumu neievērošanu var izmantot tikai tad, ja ir izpildīti visi likumīgie nosacījumi, un tikai gadījumā, ja izstrādājums nav ticis pārmērīgi nolietots vai bojāts.

Garantija ir spēkā, ja ir izpildīti šādi nosacījumi:

- ievēroti izstrādājuma apkalpes instrukcijas norādījumi,
- uzrādīti visi pirkumu apliecināšie dokumenti un spēkā esoša garantijas apliecība.

Ar pretenzijām par bojājumiem patērētājam jāgriežas tirdzniecības vietā, kur izstrādājums tika iegādāts. Bojājumu labošanu var pieteikt tajā pašā tirdzniecības vietā, kur tika iegādāts izstrādājums, vai arī kādā no autorizētajiem servisa centriem, kuru saraksts ir norādīts iepakojuma sastāvā, vai arī varat atrast tīmekļa vietnē: www.my-concept.com.

Brīdinājums patērētājam

Patērētāja pienākums ir saglabāt garantijas talonu un pirkuma apliecinājošu dokumentu (kases čeku, pavadzīmi u.c.), kas apliecina produkta iegādi. Sūdzību gadījumā izstrādājums rūpīgi jāiztira un jāiesaiņo tā, lai, to transportējot uz autorizēto servisa centru, tas netiktu bojāts.

Ražotājam (vai piegādātājam) ir tiesības nesegt izdevumus, kas ir saistīti ar nepamatotu sūdzību, un pieprasīt no sūdzības iesniedzēja nepieciešamo atlīdzību par izdevumiem, kas ir radušies, noskaidrojot sūdzības pamatojumu.

Tiesības uz izstrādājuma bezmaksas labošanu, respektīvi, izstrādājuma atdošanu, nav iespējams izmantot šādos gadījumos:

- ja nav tikuši ievēroti instalācijas, ekspluatācijas vai apkalpes nosacījumi, kas ir norādīti izstrādājuma lietošanas instrukcijā;
- ja bojājums ir radies mehāniskas, termiskas vai ķīmiskas iedarbības, īssavienojuma vai elektrotīkla pārsprieguma rezultātā;
- ja bojājums ir radies trešās personas neprofesionālas rīcības rezultātā;
- ja bojājums ir radies dabas katastrofas rezultātā;
- ja bojājums ir radies nepietiekošas vai nepiemērotas aprūpes dēļ, kas ir pretrunā ar lietošanas instrukciju, tostarp bojājumi, ko ir izraisījušas ūdens vai citas nogulsnes;
- ja izstrādājuma vai tā daļas nolietojums ir radies parastas lietošanas rezultātā;
- ja apsildes laukumu krāsas maiņu vai virsmu skrāpējumu ir izraisījis parasta lietošana;
- ja izskata vai funkcijas maiņu ir izraisījis saules starojums, siltums, ūdens vai citas nogulsnes;
- ja atsevišķām izstrādājuma daļām, piem., akumulatoram, spuldzēm utt., ir beidzies kalpošanas laiks.

To, kāda ir attiecīgā bojājuma izcelsme, ir tiesīgs novērtēt vienīgi ražotājs, piegādātājs, autorizētais servisa centrs vai tiesu eksperts nevis pārdevējs vai patērētājs.

Patērētājam nav tiesību uz bojātajām rezerves daļām, kas ir apmainītas garantijas remonta gaitā.

Ja patērētājs neievēro pirkšanas līguma nosacījumus, tā pienākums ir atdot izstrādājumu visā pilnībā, tostarp aprikojumu un dokumentus, kas tikuši piegādāti kopā ar izstrādājumu.

Uz dāvanām, kuras var tikt pievienotas izstrādājumam pārdošanas laikā un kuru cena no patērētāja nav iekasēta, garantija neattiecas.

Patērētājam ir tikai tās tiesības, ko nosaka likums.

Piez.: Uz sūdzībām par bojājumiem, kas ir radušies izstrādājuma transportēšanas laikā, attiecas transportētāja sūdzību iesniegšanas nolikumi.

Ražotājs:

Jindřich Valenta – Concept
Vysokomýtská 1800, 565 01 Choceň
Česká republika
IČO 13216660
tel.: + 420 465 471 400, fax: +420 465 473 304
email: servis@my-concept.cz
www: www.my-concept.com

Piegādātājs:

SIA Verners VT
Piedrujas iela 5a, Rīga LV-1073
Latvija
tālr.: +371 67 021 021
fakss: +371 67 021 000
e-pasts: info@verners.lv
www: www.verners.lv

Izstrādājuma raksturojums:

Modelis:	
Izstrādājuma numurs:	
Pārdošanas datums:	Pārdevēja paraksts un zīmogs:

Warranty

The manufacturer (or importer) is responsible for ensuring the product complies with the requirements of applicable legal regulations as well as those of the relevant technical standards. Moreover, they are responsible for ensuring the product has the properties the manufacturer described in documents related to the goods or those reasonably expected by the customer with regard to the nature of the goods or based on advertising produced by the manufacturer, and further they are responsible for ensuring the product is fit for the purpose proposed by the manufacturer or that a product of the same type is normally used for.

The quality warranty term is 24 months from product takeover by the customer.

The warranty does not apply to wear and tear caused by regular use. The customer shall not be entitled to any warranty claims if, prior to taking the product over, they knew the product contained a defect or if the defect is attributable to the customer.

The warranty specifically does not apply:

- if the product installation, operation and service conditions stipulated in the product operating manual have not been adhered to,
- to malfunctions caused due to mechanical, heat or chemical damage, short circuit, over voltage or incorrect installation,
- to malfunctions caused by an inexperienced third-party intervention,
- to malfunctions caused by natural disaster,
- to malfunctions caused by insufficient or inappropriate maintenance in violation of the operating manual, including malfunctions caused by water and other sediments,
- to changes in colour of the heating surface or to scratching of the surface caused as a result of using the products in an unusual manner,
- to appearance and functional changes caused by exposure to sunlight, thermal radiation of water and other sediments,
- if the service life of certain product parts expires, e.g. for accumulators, bulbs, etc.

The warranty does not apply to any products and services provided along with the product (gifts, promotional articles, etc.).

Filing a complaint

A complaint against a product defect must be filed as soon as identified, yet no later than before the end of the warranty term.

The customer must file a product complaint with the dealer from which they have purchased the product, or with any authorised service centre, a list of which is included in the product package, or available at www.my-concept.com.

While filing a product complaint, the product must be duly cleaned and securely packed so as to prevent any damage during its transport to an authorised service centre, where relevant, unless the product is delivered in person.

The customer must submit proof of having concluded a purchase contract for the product by producing the receipt.

While filing their complaint, the customer must indicate the noted defect and identify the preferred complaint application method.

Complaints processing

As long as the noted defect may be removed, the user has the right to have the defect duly removed free of charge on a timely basis.

Where such a procedure is not reasonable with regard to the nature of the defect, the user may require to be supplied a new defect-free product (replacement), or, where the defect applies to a part of the product only, replacement of the part concerned. However, if replacement of the product or any part thereof is not proportionate with regard to the nature of the defect, especially if the defect can be removed without undue delay, the customer has the right to have the defect removed free of charge.

If the noted defect is not removable, or if the customer becomes entitled to replacement of the product or a part thereof, yet the replacement is not possible, for example due to the product having been sold out, the customer has the right to return the product (withdrawal from the contract).

The customer shall have the right to a new product (replacement) or to replacement of a part of the product even if the defect can be removed, provided they cannot properly use the product due to repeated occurrence of the defect or due to a high number of such defects. In such a case, the customer also has the right to return the product (by withdrawing from the contract).

If the product is not returned (the customer does not withdraw from the contract), or if the customer does not apply the right to a new defect-free product (replacement), to replacement of a part thereof or to repair of the product, they may request a reasonable discount. The customer also has a right to a reasonable discount if a new defect-free product cannot be supplied to them, or if a product part cannot be replaced or the product repaired unless the situation is remedied within a reasonable time limit, or if remedying the situation would create major discomfort on the part of the customer.

The seller, authorised service centre or a staff member authorised by them must decide about each complaint immediately or within three business days in complicated cases. This term does not include a reasonable period of time, depending on the type of product concerned,

required for the defect to be assessed by an expert. A complaint, including defect removal, must be dealt with without any undue delay, yet no later than within 30 calendar days of the complaint filing date, unless the seller and the customer agree on a later deadline.

On returning the product (withdrawing from the contract) the customer must return any accessories and documents supplied along with the product.

The customer does not have the right to keep the defective parts and components of the product replaced as part of a repair of the product.

This shall be without prejudice to any other rights the customer may have in relation to the purchase of the product.

Remark: Complaints against products damaged in transport are governed by the carrier's complaints procedure.

Manufacturer

Jindřich Valenta - Concept
 Vysokomýtská 1800, 565 01 Choceň
 Czech Republic
 tel.: +420 465 471 400
 fax +420 465 473 304
 Company ID No. 13216660
 email: servis@my-concept.cz
 www: www.my-concept.com

Product data

Model:	
Production number:	
Date of purchase:	Seal and signature of vendor:

DE GARANTIEBEDINGUNGEN

Garantie

Der Hersteller (bzw. Importeur) garantiert, dass das Produkt den Anforderungen der Rechtsvorschriften und den durch die entsprechenden technischen Normen bestimmten Anforderungen entspricht. Weiterhin, dass das Produkt über solche Eigenschaften verfügt, die der Hersteller in den zum Produkt gehörigen Dokumenten beschrieben hat oder welche der Verbraucher in Bezug auf den Charakter der Ware und auf der Grundlage der vom Hersteller durchgeführten Werbung erwartet. Der Hersteller garantiert, dass das Produkt für die von ihm angeführten Zwecke geeignet ist.

Die Garantielaufzeit beträgt 24 Monate und beginnt mit der Produktübernahme durch den Verbraucher zu laufen.

Die Garantie bezieht sich nicht auf Mängel durch Verschleiß. Der Garantieanspruch gilt nicht, wenn dem Verbraucher vor der Produktübernahme Mängel bekannt waren oder er diese selbst verursacht hat.

Ausgenommen von der Garantie sind (insbesondere):

- Nichteinhaltung von Bedingungen für Installation, Betrieb und Bedienung gemäß Bedienungsanleitung,
- Mängel durch mechanische, chemische Schäden, Kurzschluss, Netzüberspannung oder falsche Installation,
- Mängel durch unsachgemäße Eingriffe durch nicht autorisierte Personen,
- Mängel aufgrund höherer Gewalt,
- Mängel durch unsachgemäße Wartung im Widerspruch mit der Bedienungsanleitung, einschließlich Schäden durch Wasserablagerungen,
- Farbveränderungen von Heizflächen oder Verkratzen durch üblichen Gebrauch,
- Optische und funktionale Veränderungen, verursacht durch Sonnen- und Wärmeeinstrahlung oder Wasserablagerungen und andere Ablagerungen,
- Einige Zubehörteile des Produkts wegen ihrer kürzeren Lebensdauer, z.B. Akkus, Glühbirnen usw.

Die Garantie gilt nicht für Leistungen, die mit dem Produkt kostenlos zur Verfügung gestellt wurden (Geschenke, Werbeartikel usw.).

Geltendmachung der Reklamation

Produktmängel sollten unmittelbar nach deren Feststellung reklamiert werden, spätestens jedoch vor Ablauf der Garanzzeit.

Die Reklamation ist beim Verkäufer des Produkts geltend zu machen oder bei einer autorisierten Servicestelle. Die Liste der Servicestellen ist im Lieferumfang enthalten oder unter www.my-concept.com.

Das reklamierte Produkt ist gereinigt und ordnungsgemäß verpackt an die Servicestelle zu versenden, um eventuelle Transportschäden zu vermeiden, falls es nicht persönlich übergeben wird.

Der Verbraucher ist verpflichtet einen Beleg über den Vertragsabschluss und Produktkauf vorzulegen.

Der Verbraucher ist verpflichtet den Mangel genau zu beschreiben, einschließlich des Reklamationsanspruches.

Reklamationsverfahren

Kann der reklamierte Mangel beseitigt werden, hat der Verbraucher das Recht auf eine kostenlose, zeit- und ordnungsgemäße Beseitigung des Mangels.

Sofern dies im Hinblick auf den Charakter des Mangels nicht unangemessen ist, kann der Verbraucher die Lieferung einer neuen mangelfreien Sache oder die Lieferung der fehlenden Sache fordern (Austausch). Kann der Mangel jedoch ohne unnötige Verzögerung beseitigt werden, hat der Verbraucher das Recht auf eine kostenlose Beseitigung solches Mangels.

Handelt es sich um einen irreparablen Mangel und der Verbraucher hat das Recht auf einen Austausch des Produkts oder deren Teile, und dies z.B. aufgrund der Nichtverfügbarkeit des Produkts nicht möglich ist, ist der Verbraucher berechtigt das Produkt zurückzugeben (vom Vertrag zurückzutreten).

Das Recht auf die Lieferung eines neuen Produkts (Austausch) oder deren Teile hat der Verbraucher auch bei reparablen Mängeln, falls diese wiederholt auftreten. In solchem Fall ist der Verbraucher auch berechtigt das Produkt zurückzugeben (vom Vertrag zurückzutreten).

Erfolgt keine Rückgabe (Vertragsrücktritt) oder kein Anspruch auf die Lieferung eines neuen Produkts oder deren Teile (Austausch), oder auf eine Reparatur, kann der Verbraucher einen angemessenen Nachlass fordern. Dies gilt auch im Falle, wenn kein neues Produkt oder deren Teile geliefert werden können, das Produkt nicht repariert wird, und auch dann, wenn dafür keine Ersatztermine vereinbart werden.

Verkäufer, autorisierte Servicestelle oder beauftragte Personen haben über die Reklamation unverzüglich zu entscheiden, bei schwierigen Fällen innerhalb von drei Werktagen. Diese Frist umfasst nicht den erforderlichen Zeitraum zur fachlichen Bewertung des Mangels. Der Verkäufer oder die Servicestelle ist verpflichtet die Reklamation innerhalb von 30 Tagen ab dem Tag der Geltendmachung der Reklamation zu erledigen, falls keine längere Frist vereinbart wird.

Bei Rückgabe des Produkts (Vertragsrücktritt) ist der Verbraucher verpflichtet auch jegliches Zubehör und sämtliche Dokumente zum Produkt zurückzugeben.

Der Verbraucher hat kein Recht auf die Rückgabe der mangelhaften Teile des Produkts, die im Rahmen der Reklamation ausgetauscht wurden.

Sämtliche weitere Rechte des Verbrauchers, verbunden mit dem Kauf des Produkts, bleiben durch diese Garantiebedingungen unberührt.

Anm.: Für Reklamationen von Produkten, die während des Transports beschädigt werden, gilt die Reklamationsordnung des Transportunternehmens.

Hersteller:

Jindřich Valenta – Concept
 Vysokomýtská 1800, 565 01 Choceň
 Tschechische Republik
 Ident.-Nr.: 13216660
 Tel.: +420 465 471 400, Fax: +420 465 473 304,
 E-Mail: servis@my-concept.cz
 www: www.my-concept.com

Produktdetails

Modell:	
Herstellernummer:	
Verkaufsdatum:	Stempel und Unterschrift des Verkäufers:

Garantie

Le fabricant (l'importateur, le cas échéant) est tenu responsable de la conformité du produit aux exigences réglementaires et normatives applicables. Il est aussi tenu responsable du fait que le produit présente les qualités définies dans les documents relatifs au produit ou ceux attendus par le consommateur en tenant compte de la nature et des caractéristiques du produit et sur la base de publicité du fabricant, il est également tenu responsable du fait que le produit est propre aux usages auxquels servent habituellement les biens du même type.

La durée de garantie en terme de qualité du produit est de 24 mois à partir de la date de l'acquisition du produit par le consommateur.

La garantie ne s'applique pas à l'usure du produit résultant de son usage habituel. La garantie ne s'applique pas si le consommateur a été conscient des vices du produit ou si le consommateur lui-même a causé ces vices.

La garantie est exclue si (notamment) :

- les conditions de l'installation, d'utilisation ou d'entretien du produit indiquées dans le manuel d'emploi n'ont pas été respectées,
- les dommages sont dus à un endommagement d'ordre mécanique, thermique ou chimique, à un court-circuit, surcharge de réseau ou installation autre que prévue,
- les dommages sont dus à une intervention par un tiers
- les dommages sont dus à un sinistre,
- les dommages résultent du non-respect des instructions prévues dans le manuel d'emploi y compris les anomalies dues à un dépôt d'eau ou autres,
- les changements de couleur des surfaces de chauffe ou grattage de surfaces sont dues à un usage habituel,
- s'agit des changements d'aspect ou de fonctions provoqués par le rayonnement solaire, thermique ou par le dépôt d'eau ou autres,
- certains éléments du produit sont à la fin de vie, exemple : accumulateurs, ampoules etc.

La garantie ne s'applique pas aux éléments fournis à titre gratuit avec le produit (cadeaux, objets à caractère publicitaire etc.).

Demande en garantie

Toute demande en garantie est à notifier sans délai après son identification, avant la fin de la période de garantie au plus tard.

La demande en garantie est à signaler à votre revendeur, le cas échéant au centre d'assistance autorisé dont la liste fait partie de l'emballage du produit, ou elle est indiquée sur l'adresse www.my-concept.com.

Pour envoyer le produit, objet de la réclamation, il faut le nettoyer et sécuriser pour le transport dans le centre d'assistance autorisé afin d'éviter tout endommagement, si le produit n'est pas remis personnellement.

L'utilisateur est tenu de prouver l'existence du contrat d'achat en présentant son bon d'achat.

L'utilisateur est tenu d'indiquer l'anomalie objet de réclamation et il fait choix de sa revendication découlant de sa demande en réclamation.

Liquidation de réclamation

S'il s'agit d'un défaut réparable, le consommateur a le droit de bénéficier de la réparation à titre gratuit et dans un délai prévu.

Si cela n'est pas disproportionné en tenant compte la nature du défaut, le consommateur a le droit de demander une livraison d'un nouveau produit sans vice (remplacement), ou si le défaut ne concerne qu'une partie du produit, demander le changement de cette dernière. Si la demande du remplacement du produit et de sa partie est disproportionnée en tenant compte la nature du défaut, notamment si le défaut est réparable, le consommateur a le droit de demander une réparation à titre gratuit.

S'il s'agit d'un défaut irréparable ou si le consommateur a le droit de demander un remplacement du produit ou de sa partie, mais le remplacement n'est pas réalisable, par exemple due à l'épuisement des stocks, le consommateur a le droit de retourner le produit (d'annuler le contrat de vente).

Le consommateur a le droit de demander une livraison d'un nouveau produit (remplacement) ou le remplacement d'une partie du produit en cas d'un défaut réparable si le produit ne peut pas être utilisé pour l'existence répétitive du défaut après la réparation ou pour le nombre de défauts importants. Dans un tel cas le consommateur a le droit de retourner le produit (d'annuler le contrat de vente).

Si le produit n'est pas retourné (le contrat de vente annulé) ou si le consommateur n'applique pas son droit de demander une livraison d'un nouveau produit sans défauts (remplacement), de demander un remplacement d'une partie ou de sa réparation, il peut demander le remboursement approprié. Le consommateur a le droit de demander le remboursement également dans le cas où il s'avère impossible de livrer un nouveau produit sans défauts, de remplacer une partie du produit ou de réparer le produit, ou si la réparation n'est pas réalisée dans un délai prévu ou si la remise à l'état est trop compliquée pour le consommateur.

Le revendeur, le service d'assistance autorisé ou autre personne désignée décide sur la réclamation immédiatement, dans les cas compliqués en trois jours ouvriers.

Détails du produit

Modèle :	
Numéro de série:	
Date de l'achat :	Cachet et signature du vendeur :

Le délai ci-dessus ne comprend pas le temps nécessaire pour évaluation expert du défaut en prenant compte de la nature du produit.

Toute demande en garantie doit être traitée sans délai, dans le délai de 30 jours à partir de la date de demande en garantie, s'il n'est pas prévu autrement entre le revendeur ou le service d'assistance autorisé et le consommateur.

En cas de retour du produit (annulation du contrat de vente) le consommateur est tenu de retourner tous éléments auxiliaires du produit y compris tous documents livrés avec le produit.

Le consommateur n'a pas le droit de demander le retour des pièces ou de parties du produit remplacées dans le cadre de la réparation.

Tout droit du consommateur liés à l'achat du produit n'est pas touché par les présentes conditions de garantie.

Note : La réclamation du produit endommagé pendant le transport est régie par le Code de réclamation du transporteur.

Fabricant:

Jindřich Valenta – Concept
 Vysokomýtská 1800, 565 01 Choceň
 République tchèque
 TVA n° 13216660
 tél.: + 420 465 471 400, fax: +420 465 473 304,
 email: servis@my-concept.cz
 www: www.my-concept.co

CONDIZIONI DI GARANZIA

Garanzia

Il produttore (eventualmente l'importatore) risponde della conformità del prodotto ai requisiti normativi previsti dalle rispettive norme tecniche. Il produttore garantisce inoltre che il prodotto ha le qualità riportate nei documenti che si riferiscono alla merce o che l'utente si aspetta di ricevere al riguardo della natura della merce, e che il prodotto stesso è adatto al fine indicato dal produttore.

Il periodo di garanzia si stabilisce a 24 mesi dalla data di accettazione del prodotto da parte dell'utente.

La garanzia non si riferisce all'usura del prodotto provocata dall'uso normale del prodotto stesso. Il diritto di sostituzione della merce per difetto sul prodotto non spetta all'utente se quest'ultimo era al corrente del rispettivo difetto prima di accettare la merce o se il difetto lo aveva causato lui stesso.

La garanzia non si riferisce ai seguenti casi, quando (in particolare):

- non sono state rispettate le condizioni di installazione, funzionamento ed uso corretto del prodotto riportate nel manuale d'uso del prodotto stesso;
- il danneggiamento è di natura meccanica termica, chimica o elettrica, tipo cortocircuito, oppure è stato causato dalla sovratensione nella rete;
- il difetto è stato causato da un intervento inopportuno da parte di un terzo;
- il difetto è stato causato dalla furia degli elementi;
- il difetto è stato provocato dalla manutenzione insufficiente e/o impropria, eseguita in contrasto con quanto riportato nel manuale d'uso, ivi compresi i difetti causati dal calcare o da altri sedimenti;
- il cambio di colore e/o i graffi sulle superfici di riscaldamento sono la conseguenza di uso normale;
- le alterazioni visive e funzionali dovute ai raggi di sole, alla radiazione termica e/o ai sedimenti;
- decorsa la vita utile di alcuni elementi del prodotto, per esempio degli accumulatori, delle lampadine etc.

La garanzia non si riferisce agli adempimenti concessi gratuitamente insieme con il prodotto (omaggi, materiale pubblicitario etc.).

Procedura di reclamo

Il reclamo del prodotto deve essere fatto senza rinvii una volta accertato il difetto, comunque entro e non oltre la scadenza del periodo di garanzia.

Il reclamo del prodotto va presentato presso il venditore del prodotto stesso, ovvero presso un centro autorizzato qualsiasi. La lista dei centri assistenza autorizzati fa parte della confezione del prodotto o è reperibile sul sito www.my-concept.com.

Prima di presentare il prodotto al reclamo, esso deve essere dovutamente pulito e pure imballato, qualora va spedito in un centro autorizzato onde evitare il suo danneggiamento.

L'utente finale è tenuto a presentare il documento attestante l'acquisto del prodotto.

Al prodotto deve essere allegata la lettera con la descrizione del difetto contestato e l'opzione per la gestione del reclamo.

Gestione del reclamo

Qualora si tratti di un difetto riparabile, l'utente ha diritto alla riparazione gratuita e tempestiva del prodotto.

Se, considerata la natura del difetto, non si tratta di una pretesa inadeguata, l'utente può richiedere la fornitura di un prodotto privo dei difetti (la sostituzione), oppure se il difetto interessa solo un elemento concreto del prodotto, la sostituzione di tale elemento. Se però, considerata la natura del difetto, la pretesa della sostituzione risulta inadeguata in particolare se il difetto può essere eliminato in tempi previsti, l'utente ha diritto alla riparazione gratuita del prodotto.

Qualora però si tratti di un difetto irreparabile e all'utente nasce il diritto alla sostituzione del prodotto o di una sua parte e la sostituzione non è praticabile, per esempio per motivi di vendita completa del rispettivo prodotto, l'utente ha diritto di restituire il prodotto (recedere dal contratto).

Il diritto alla fornitura del prodotto nuovo (alla sostituzione), oppure al cambio di un elemento del prodotto ha l'utente anche nel caso di un difetto riparabile, se limitato nell'uso normale del prodotto per la presenza ripetuta del danno o per il numero maggiore dei danni. In tal caso l'utente ha diritto alla restituzione del prodotto (recesso dal contratto).

Se non viene effettuata la restituzione del prodotto (recessione dal contratto) oppure se l'utente non rivendica il diritto alla fornitura del prodotto nuovo (sostituzione), alla sostituzione di un elemento del prodotto oppure alla riparazione del prodotto stesso, può richiedere uno sconto adeguato. L'utente ha diritto ad uno sconto adeguato anche qualora non gli possa essere fornito un prodotto nuovo, privo dei difetti, sostituito un elemento del prodotto oppure effettuata la riparazione del prodotto stesso, nonché qualora non possa essere posto il rimedio entro un periodo adeguato oppure il provvedimento al rimedio comporti dei grossi problemi all'utente stesso.

Il venditore, il centro di assistenza autorizzato oppure un operatore incaricato da questi decidono sulla contestazione immediatamente, nei casi complicati entro tre giorni lavorativi. In quel tempo non viene calcolato il periodo necessario per una valutazione peritale del difetto.

Dettagli sul prodotto

Modello:	
Numero di matricola:	
Data di vendita:	Timbro e firma del produttore:

La contestazione del difetto e l'eliminazione dello stesso devono essere risolti senza rinvii, entro 30 giorni dal giorno di presentazione del reclamo, salve le pattuizioni diverse fatte tra il centro di assistenza autorizzato e l'utente.

Alla restituzione del prodotto (recessione dal contratto) l'utente è tenuto a restituire pure tutti gli accessori e tutti i documenti forniti insieme con il prodotto.

L'utente non ha diritto a ricevere indietro i pezzi e gli elementi difettosi del prodotto sostituiti nell'ambito della riparazione.

Ogni altro diritto dell'utente relativo all'acquisto del prodotto non viene meno con l'applicazione delle condizioni di garanzia.

Nota: La contestazione del prodotto danneggiato durante il trasporto è regolata dall'ordinamento contestazioni del trasportatore.

Produttore:

Jindřich Valenta – Concept
 Vysokomýtská 1800, 565 01 Choceň
 Repubblica Ceca
 C.F. 13216660
 tel.: + 420.465.471.400, fax: +420.465.473.304.
 email: servis@my-concept.cz
 www: www.my-concept.com

ES CONDICIONES DE GARANTÍA

Garantía

Es responsabilidad del fabricante (o importador) que el producto cumpla con los requisitos legales y lo dispuesto por las normas técnicas aplicables. Es también su responsabilidad que el producto tenga las propiedades descritas en la documentación vinculada al mismo o las que el consumidor pudiese esperar dada la naturaleza del producto y la publicidad llevada a cabo por el fabricante, y es también su responsabilidad que el producto sea adecuado para el propósito indicado o para su uso habitual.

La garantía por la calidad del producto es válida por 24 meses a partir de su entrega al consumidor.

La garantía no cubre el desgaste resultante del uso habitual. El derecho a reclamación no será aplicable si, antes de haber recibido el producto, el consumidor sabía que este era defectuoso o si él hubiese causado el defecto.

La garantía no es válida en caso de que (en particular):

- que no se hubiesen cumplido las condiciones para la instalación, funcionamiento y operación del producto descritas en el manual,
- que el defecto hubiese resultado de daños mecánicos, térmicos o químicos, cortocircuitos, sobretensión en la red o de una instalación incorrecta,
- que el defecto hubiese sido causado por la intervención indebida de terceros,
- que el defecto hubiese sido causado por un desastre natural,
- el defecto hubiese sido causado por un mantenimiento insuficiente o incorrecto, incluyendo aquellos causados por sedimentos de agua u otro tipo,
- cambios en el color de la superficie de calentamiento o rayaduras sean el resultado del uso habitual,
- tratarse de cambios de apariencia o funcionales causados por la radiación solar o térmica o por sedimentos de agua u otro tipo,
- haber concluido la vida útil de alguno de los componentes del producto (acumuladores, bombillas, etc.)

La garantía no cubre los objetos proporcionados gratuitamente junto con el producto (regalos, materiales promocionales, etc.).

Reclamaciones

Las reclamaciones por defectos deben ser realizadas sin demora innecesaria y antes del vencimiento de la garantía.

El consumidor presentará su reclamación en el establecimiento en donde adquirió el producto o en cualquiera de los servicios autorizados incluidos en la lista que forma parte del embalaje del producto, que también puede encontrarse en internet, en la dirección www.my-concept.com.

Para presentar la reclamación, el producto debe ser adecuadamente limpiado y puesto en un embalaje seguro para evitar daños durante un eventual transporte al servicio autorizado, en caso de que no sea entregado en persona.

El consumidor tiene la obligación de demostrar la celebración de un contrato de compraventa mediante la presentación de un comprobante de compra.

Junto con la reclamación, el consumidor describirá el supuesto defecto y seleccionará la reclamación.

Resolución de reclamaciones

Si se tratase de un defecto corregible, el consumidor tendrá derecho a que el defecto sea corregido sin cargo y de manera oportuna y apropiada.

De no ser desproporcionado a la naturaleza del defecto, el consumidor podrá exigir la entrega de un nuevo producto sin defectos (reemplazo) o, si el defecto se relacionase a un componente del producto, podrá exigir el reemplazo de dicho componente. Sin embargo, si el reemplazo del producto o su componente fuese desproporcionado a la naturaleza del defecto, en especial si el defecto pudiese ser corregido sin demora, el consumidor tendrá derecho a que el defecto sea corregido sin cargo.

Si se tratase de un defecto no corregible, o si el consumidor tuviese derecho al reemplazo del producto o su componente, pero dicho reemplazo no fuese posible, por ej. debido a que el producto estuviese agotado, el consumidor tendrá derecho a devolver el producto (rescindir el contrato).

El consumidor tiene derecho a recibir un nuevo producto (reemplazo) o partes del mismo, incluso en caso de defectos que sean reparables si no fuese posible utilizar el objeto apropiadamente debido a un defecto recurrente luego de su reparación o a un número mayor de defectos. En tal caso, el consumidor también tendrá derecho a devolver el producto (rescindir el contrato).

Si el consumidor no devolviese el producto (rescisión de contrato) o no ejerciese su derecho a recibir un nuevo producto sin defectos (reemplazo) o un reemplazo de un componente del mismo, o a que el producto sea reparado, podrá exigir un descuento razonable. El consumidor tendrá derecho a un descuento razonable también en caso de que no sea posible: entregarle un nuevo producto sin defectos, el reemplazo de un componente del producto, la reparación del producto o que la situación no pueda ser remediada en un plazo razonable o que esto le haya causado al consumidor dificultades considerables.

El vendedor, el servicio autorizado o un empleado por estos designado decidirá sobre el reclamo de inmediato o dentro de los tres días hábiles en casos complicados. Este plazo no incluirá el periodo razonable necesario según el tipo de producto para la evaluación profesional del defecto.

La reclamación, incluyendo la corrección de los defectos deberá ser resuelta sin demora innecesaria, a más tardar a los 30 días a partir de la presentación de la reclamación, a menos que el vendedor o el servicio autorizado que resuelva el reclamo acuerde una extensión del plazo con el consumidor.

Al devolver el producto (renunciar al contrato), el consumidor está obligado a devolver también los accesorios y todos la documentación entregada con el mismo.

El consumidor no tiene derecho a recibir los componentes o las piezas defectuosas que hubiesen sido reemplazados al reparar el producto.

Todos los demás derechos del consumidor vinculados a la compra del producto no se verán afectados por las presentes condiciones de garantía.

Nota: La reclamaciones por daños al producto durante su transporte se rigen por el reglamento de reclamaciones del transportista.

Fabricante

Jindřich Valenta - Concept
Vysokomýtská 1800, 565 01 Choceň,
República Checa
CIF 13216660
tel.: + 420 465 471 400, fax: +420 465 473 304,
email: servis@my-concept.cz
[www: www.my-concept.com](http://www.my-concept.com)

Detalles del producto

Modelo:	
Número de serie:	
Fecha de venta:	Sello y firma del vendedor:

RO CONDIȚII DE GARANȚIE

Garanție

Producătorul (eventual importatorul) răspunde de faptul că produsul este în conformitate cu legislația și îndeplinește cerințele stabilite de normele tehnice aferente. De asemenea răspunde pentru faptul că produsul are caracteristicile pe care producătorul le-a descris în documentele legate de produs sau pe care consumatorul le-a presupus, ținând cont de natura produsului și pe baza reclamei producătorului, fiind responsabil și pentru faptul că produsul se potrivește scopului pe care producătorul l-a menționat sau pentru care se folosește un astfel de produs.

Termenul de garanție pentru calitatea produsului este de 24 luni de la preluarea produsului de către consumator.

Garanția nu include uzura produsului cauzată de utilizarea normală a acestuia. Consumatorul nu beneficiază de dreptul de garanție dacă înaintea preluării produsului a știut că produsul are defecțiuni sau dacă a cauzat el însuși defectul.

Garanția este exclusă în cazurile în care (în special):

- nu au fost respectate condițiile de instalare, exploatare și servirea a produsului, care sunt menționate în manualul de utilizare,
- defecțiunea a apărut din cauza deteriorării mecanice, termice sau chimice, prin scurtcircuitare, supratensiune în rețea sau instalare incorectă,
- defecțiunea a apărut prin intervenirea neautorizată a unei persoane terțe,
- defecțiunea a apărut la o calamitate naturală,
- defecțiunea a apărut ca urmare a unei întrețineri insuficiente sau necorespunzătoare, în contradicție cu manualul de utilizare, inclusiv defecțiunile cauzate de depunerile de apă și altele,
- a apărut modificarea culorii suprafețelor de încălzire sau zgărierea suprafețelor prin folosirea obișnuită,
- este vorba de modificările de aspect și funcționalitate cauzate de radiații solare, radiații termice sau de depunerile de apă sau altele,
- expiră durata de viață a unor părți ale produsului, de ex. a acumulatorului, becurilor etc.

Garanția nu include obiectele care au fost oferite gratuit împreună cu produsul (cadouri, obiecte de promovare, etc.).

Valorificarea reclamației

Reclamarea defecțiunii produsului trebuie valorificată fără o întârziere inutilă după depistarea acesteia, cel târziu însă înainte de expirarea perioadei de garanție.

Reclamarea produsului se valorifică de către consumator la vânzătorul la care a achiziționat produsul, eventual la oricare dintre service-uri autorizate a căror listă face parte din livrarea produsului, eventual care este menționat pe internet la adresa www.my-concept.com.

În cazul unei reclamații a produsului, acesta trebuie curățat în mod corespunzător și ambalat în siguranță, pentru a se evita deteriorarea la transportul acestuia în service-ul autorizat, în cazul în care produsul nu este predat personal.

Consumatorul are obligația de a dovedi încheierea contractului de vânzare-cumpărare prin prezentarea unui document de achiziționare a acestuia.

În același timp, la reclamația produsului consumatorul descrie defecțiunile reclamate și efectuează opțiunea dreptului la reclamare.

Soluționarea reclamației

În cazul în care este vorba de o defecțiune care poate fi eliminată, consumatorul are dreptul la eliminarea gratuită, la timp și reglementară a defecțiunii.

Dacă acest lucru nu este posibil, ținând cont de natura defecțiunii, consumatorul poate solicita livrarea unui produs nou fără defecțiuni (schimb), sau dacă defecțiunea este legată doar de o piesă a produsului, schimbul unei astfel de piese. Dacă însă, având în vedere natura defecțiunii, mai ales când defecțiunea poate fi eliminată fără întârziere, cerința de schimbare a produsului sau a componentei acestuia este neadevărată, consumatorul are dreptul la eliminarea gratuită a defecțiunii.

În cazul în care este vorba de o defecțiune care nu poate fi eliminată, eventual în cazul în care consumatorul are dreptul la schimbul produsului sau a componentei acestuia însă acest schimb nu este posibil, de ex. din motivul neexistenței acestui produs, consumatorul este îndreptățit să returneze produsul (reziliere la contract).

Consumatorul are dreptul la livrarea unui produs nou (schimb) sau la înlocuirea componentei produsului și în cazul în care defecțiunea poate fi eliminată, însă produsul nu poate fi folosit reglementar din cauza defecțiunilor repetate ale defecțiunii reparate sau în cazul unui număr mai mare de defecțiuni. În aceste cazuri consumatorul are dreptul la returnarea produsului (rezilierea la contract).

Dacă nu se ajunge la returnarea produsului (rezilierea la contract) sau dacă consumatorul nu valorifică dreptul de livrare a unui produs fără defecțiuni (schimb), la înlocuirea componentelor acestuia sau la repararea produsului, poate solicita o reducere adecvată. Consumatorul are dreptul la o reducere adecvată și în cazul în care nu-i poate fi livrat un produs nou fără defecțiuni, nu poate fi înlocuită componenta sau produsul reparat, precum și în cazul în care nu se ajunge la remediere într-un timp adecvat sau remedierea ar cauza consumatorului probleme semnificative.

Vânzătorul, service-ul autorizat sau muncitorul desemnat de acesta va hotărî despre reclamație imediat, în cazurile complicate în termen de trei zile lucrătoare. Această perioadă nu include perioada adecvată, în funcție de tipul produsului, necesară evaluării profesionale a defecțiunii.

Date despre produs

Model:	
Numărul de fabricație:	
Data vânzării:	Ștampila și semnătura unității de vânzare:

Reclamația, inclusiv eliminarea defecțiunii, trebuie soluționată fără amânare inutilă, cel târziu în 30 de zile de la valorificarea reclamației, dacă vânzătorul sau service-ul autorizat care soluționează reclamația nu au convenit cu consumatorul asupra unei perioade mai lungi.

La returnarea produsului (rezilierea la contract) consumatorul trebuie să returneze de asemenea accesoriile produsului și toate documentele livrate împreună cu produsul.

Consumatorul nu are dreptul la livrarea pieselor și a componentelor defecte, care au fost înlocuite în cadrul reparației produsului.

Celelalte drepturi ale consumatorului, legate de achiziționarea produsului, nu sunt afectate de aceste condiții de garanție.

Notă: Reclamațiile produsului deteriorat în timpul transportului sunt reglementate de regulamentul de reclamații al transportatorului.

Producător

Jindřich Valenta - Concept
 Vysokomýtská 1800, 565 01 Choceň,
 Republica Cehă
 CUI 13216660
 tel.: + 420 465 471 400, fax: +420 465 473 304,
 email: servis@my-concept.cz
 www: [www: www.my-concept.com](http://www.my-concept.com)

- CZ** Seznam servisních míst
- SK** Zoznam servisných stredísk
- PL** Wykaz punktów serwisowych
- HU** Szolgáltatók listáját
- HR** Popis uslužnih mjesta

Česká republika

Název	Ulice	PSČ	Město	Telefon/Fax	E-mail
Jindřich Valenta CONCEPT	Vysokomýtská 1800	565 01	Choceň	465 471 400 465 473 304	servis@my-concept.cz

Slovenská republika

Názov	Ulica	PSČ	Mesto	Telefón/Fax	E-mail
SERVIS ABC s.r.o.	Štefánikova 50	949 03	Nitra	037/6526063	info@servisabc.sk
D-J service s.r.o.	Šebastovská 2530/5	080 06	Prešov	051/7767666	djservis@djservis.net
HOSPOL elektro spol. s r.o.	Rustaveliho 7	831 06	Bratislava	02/44889832	hospol@hospol.sk
T.V.A. servis s.r.o.	Južná trieda 48/D	040 01	Košice	055/6338501	tvaservis@tvaservis.sk
VILLA MARKET s.r.o.	Odborárov 49	052 01	Spišská Nová Ves	053/4421857	servis@villamarket.sk
ELSPO BB s.r.o.	Internátna 2318/24	974 01	Banská Bystrica	048/4135535	objednavky@ elektroobchod-elspo.sk

Polska

Nazwa	Ulica	Kod	Miasto	Telefon	E-mail
CONCEPT POLSKA sp. z o.o.	Ostrowskiego 30	53-238	WROCLAW	071/339-04-44 w. 27	servis@my-concept.pl

Magyarország

Név	Utca	ZIP	Város	Telefon	E-mail
ASPICO KFT	Hútóház u. 25.	H-9027	Győr	+36 96 511 291	info@aspico.hu

Hrvatska

Ime	Ulica	Poštanski	Grad	Telefon	E-mail
Horvat elektronika d.o.o.	Dravska 8	HR- 40305	Pušćine	+385 040 895 500	servis@horvat-elektronika. hr

CZ

Jindřich Valenta – Concept

Vysokomýtská 1800, 565 01 Choceň
Tel.: +420 465 471 400, Fax: +420 465 473 304
www.my-concept.cz

SK

ELKO Valenta – Slovakia, s.r.o.

Hurbanova 1563/23, 911 01 Trenčín
Tel.: +421 326 583 465, Fax: +421 326 583 466
www.my-concept.sk

PL

CONCEPT POLSKA sp. z o.o.

Ostrowskiego 30, 53-238 Wrocław
Tel.: +48 713 390 444, Fax: 713 390 414
www.my-concept.pl

HU

ASPICO KFT

H - 9027 Győr, Hűtőház u. 25.
Tel.: +36 96 511 291, Fax: +36 96 511 293
info@aspico.hu

LV

Verners VT Ltd.

Piedrujas iela 5a, Riga, Latvia
Tel. + 371 67021021, fakss + 371 67021000
e-pasts: info@verners.lv, www.verners.lv

HR

Horvat elektronika d.o.o.

Dravska 8, HR-40305 Pušćine
servis@horvat-elektronika.hr
Hotline: +385 040 895 500