

concept

Vestavná ohřevná zásuvka

Vstavaná výhrevná zásuvka

Szuflada grzewcza do zabudowy

Lebūvējamā sildīšanas atvilktnē

Built-in warming drawer



CZ

SK

PL

LV

EN

PODĚKOVÁNÍ

Děkujeme Vám, že jste si zakoupili výrobek značky Concept a přejeme Vám, abyste byli s naším výrobkem spokojeni po celou dobu jeho používání.

Před prvním použitím prostudujte pozorně celý návod k obsluze a potom si jej uschovejte.

Zajistěte, aby i ostatní osoby, které budou s výrobkem manipulovat, byly seznámeny s tímto návodem.

OBSAH

Důležitá upozornění
Popis výrobku
Popis ovládacího panelu
Návod k obsluze
Nastavení funkcí
Udržování teplého pokrmu
Nízkoteplotní ohřev
Důležité upozornění
Čištění a údržba spotřebiče
Instalace spotřebiče
Průvodce řešením problémů
Ochrana životního prostředí

Technické parametry	
Napětí	230 V ~ 50Hz
Max. příkon	1000 W
Příkon zásuvkového tělesa	1000 W
Rozsah nastavení teploty	40–80 °C
Vnější rozměry (š x h x v)	595 x 561 x 141 mm
Vnitřní rozměry (š x h x v)	548 x 420 x 97 mm
Vnitřní objem	22 l
Hmotnost	18 kg

Výrobce si vyhrazuje právo na případné technické změny, tiskové chyby a odlišnosti ve vyobrazení bez předchozího upozornění.

DŮLEŽITÁ UPOZORNĚNÍ:

Při dodání ohřevné zásuvky

- Ihned po dodání zkontrolujte obal a spotřebič, zda nedošlo během přepravy k poškození.
- POZOR! Některé rohy a hrany spotřebiče, které budou po instalaci skryté, mohou být ostré! Dbejte opatrnosti, abyste zabránili poranění!
- Pokud je spotřebič poškozen, nezprovozňujte ho. Co nejdříve se obraťte na dodavatele.
- Před prvním použitím odstraňte ze spotřebiče všechny obaly a marketingové materiály.
- Obalový materiál uchovejte mimo dosah dětí, nebo řádně zlikvidujte.

Při instalaci

- Nepoužívejte spotřebič jinak, než je popsáno v tomto návodu.
- Tento spotřebič může být používán v domácnostech a podobných prostorech, jako jsou:
 - Kuchyňské kouty v obchodech, kancelářích a ostatních pracovištích.
 - Spotřebiče používané v zemědělství.
 - Spotřebiče používané hosty v hotelích, motelech a jiných oblastech.
 - Spotřebiče používané v podnicích zajišťujících nocleh se snídaní.
- Nepoužívejte spotřebič, jste-li bosí.
- Nesahejte na spotřebič vlhkýma nebo mokřýma rukama.
- Do vnitřního prostoru spotřebiče nevkládejte nadměrně velké potraviny nebo kovové předměty. Mohly by způsobit požár.
- Ve vnitřním prostoru spotřebiče nic neskladujte.
- Nedovolte dětem a nesvéprávným osobám se spotřebičem manipulovat, používejte ho mimo jejich dosah.
- Děti si nesmí hrát se spotřebičem.
- Dbejte zvýšené opatrnosti, pokud je spotřebič používán v blízkosti dětí.
- Nedovolte, aby byl spotřebič používán jako hračka.
- Nedovolte dětem, aby si hrály se spotřebičem a jeho ovládacími prvky.
- Tento spotřebič může být používán dětmi ve věku od 8 let výše a osobami se sníženými fyzickými, smyslovými nebo duševními schopnostmi, nebo bez patřičných zkušeností a znalostí, pokud jsou pod dohledem nebo byly seznámeny s pokyny k použití spotřebiče bezpečným způsobem a rozumí jeho rizikům.
- Nedotýkejte se horkých povrchů během použití nebo krátce po použití spotřebiče.

- Po delší době používání a poté co je spotřebič vypnutý, zůstává spotřebič po určitou dobu horký. Udržujte děti v dostatečné vzdálenosti od spotřebiče do doby, než se neochladí. Hrozí nebezpečí popálení.
- V případě poruchy vypněte spotřebič a vytáhněte zástrčku ze zásuvky elektrického napětí.
- Při vypořádání spotřebiče ze zásuvky elektrického napětí nikdy netahejte za přívodní kabel, ale uchopte zástrčku a tahem ji vypojte.
- Neponořujte přívodní kabel nebo zástrčku do vody ani do jiné kapaliny.
- Pravidelně kontrolujte spotřebič i přívodní kabel z důvodu poškození.
- Nezapínejte poškozený spotřebič.
- Nepoužívejte jiné příslušenství, než které je doporučeno výrobcem.
- Nepoužívejte příslušenství, které má poškozenou povrchovou úpravu, je opotřebované, případně má jiné defekty.
- Čištění a údržbu prováděnou uživatelem nesmějí provádět děti, pokud nejsou starší 8 let a pod dozorem.

Správné používání

- Spotřebič je navržen pro ohřev nádobí a pro udržování teplého pokrmu.
- Pokrm (maso) vždy umístěte na nádobí z tepelně odolného materiálu.
- Nikdy nevkládejte pokrm (maso) pouze na protiskluzovou podložku, může dojít ke zničení protiskluzové podložky a ke vznícení pokrmu (masa), pokud je spotřebič v provozu. Zvyšuje se tím riziko požáru.
- Dbejte zvýšené opatrnosti, aby nedošlo k popálení od horké zásuvky nebo nádobí. Svě ruce chraňte rukavicemi.
- Nesahejte na teplé nádobí, pokud máte mokré nebo vlhké ruce, může dojít k opaření nebo popálení!
- V ohřevné zásuvce neskladujte žádné plastové nádoby nebo hořlavé předměty. Může dojít k roztavení nebo ke vznícení předmětů, pokud je spotřebič v provozu. Zvyšuje se tím riziko požáru.
- Vzhledem k vysokým teplotám, které vznikají v okolí spotřebiče při ohřevu jídla či nádobí, neumísťujte plastové nádoby nebo hořlavé předměty do jeho blízkosti. Mohly by se vznítit.
- Nepoužívejte spotřebič k ohřívání místnosti.
- Nikdy nenahrazujte protiskluzovou podložku, která je umístěna uvnitř spotřebiče za papírovou utěrku, nebo podobnou náhražku.
- Nesedejte a nestoupejte na otevřenou zásuvku spotřebiče.
- **Maximální zatížení zásuvky: 25kg.**
- Při přetížení zásuvky dojde k poškození teleskopických výsuvů, které umožňují pohyb zásuvky.

- V případě instalace spotřebiče do kuchyňské linky zavírejte spotřebič, pokud je vypnutý. Předejdete případnému zranění.
- Neohřívejte neotevřené plechovky nebo sklenice s potravinami. Tlak, který vznikne ohříváním, může vyvolat explozi, která Vás může zranit nebo opařit.
- Během ohřívání je dolní strana spotřebiče horká. Dbejte na to, abyste se nedotkly spodní strany. Pokud je zásuvka otevřená, může dojít k popálení.
- Nepoužívejte žádné plastové nebo hliníkové obaly. Během procesu ohřevu se mohou vznítit a způsobit tak požár.
- Používejte pouze žáruvzdorné nádoby ze skla, porcelánu atd.
- Dbejte opatrnosti při otvírání a zavírání zásuvky pokud se uvnitř zásuvky nachází tekutiny (např. polévka, omáčky atd.), které se mohou vlivem prudké manipulace rozlít a přes otvory ve spodní straně zásuvky mohou způsobit vyzkratování spotřebiče.

Případné závady

- Spotřebič může opravovat a zásahy v něm provádět pouze kvalifikovaný odborník.
- Při opravách a zásazích musí být spotřebič odpojen od elektrické sítě. Vypněte jistič nebo vytáhněte zástrčku ze zásuvky elektrického napětí.
- Při vypořádání spotřebiče ze zásuvky elektrického napětí nikdy netahejte za přívodní kabel, ale uchopte zástrčku a tahem ji vypojte.

Nedodržíte-li pokyny výrobce, nemůže být případná oprava uznána jako záruční.

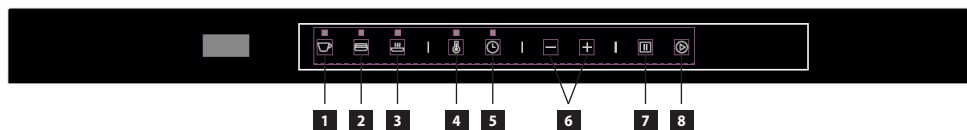
POPIS VÝROBKU

1. Ovládací panel
2. Protiskluzová podložka

Použití otevírání Push to open:

- Stiskněte zásuvku na jejím středu pro otevření nebo zavření.
- Při otevření zásuvka povyjede.
- Opatrně táhněte směrem k sobě, až bude zásuvka zcela vysunuta.

Ovládací panel



Popis ovládacího panelu

- 1 Ohřev hrníčků a sklenic
- 2 Ohřev talířů a nádobí
- 3 Udržování teplého jídla
- 4 Nastavení teploty
- 5 Nastavení doby ohřevu
- 6 Nastavení teploty a času
- 7 Stop tlačítko
- 8 Start tlačítko

Spotřebič může být používán jak pro udržování teplého pokrmu, tak i pro ohřívání talířů, hrníčků, sklenic nebo misek.

Ohřev talířů a misek může trvat déle, avšak během tohoto procesu se mohou ohřát na vyšší teplotu. Dbejte zvýšené opatrnosti, mohlo by dojít k popálení.

NÁVOD K OBSLUZE

Před prvním použitím

Po zapojení spotřebiče do elektrické sítě, nebo po výpadku proudu proběhne tzv. test displeje, který trvá 10 sekund. Ve stejnou dobu je spuštěn i ochlazovací ventilátor. Během této doby není možné spotřebič používat.

První čištění a ohřev

1. Před prvním použitím odstraňte ze spotřebiče všechny obaly a marketingové materiály.
2. Odlepte protiskluzovou podložku ze spodní strany zásuvky.
3. Pokud je to možné, vyjměte zásuvku.
4. Vlhkým hadříkem otřete viditelné části (vnitřní i vnější) a následně vysušte měkkým hadříkem.
5. Nalepte zpět protiskluzovou podložku na spodní stranu zásuvky.

Před prvním použitím nechte po dobu alespoň 2 hodin prázdnou zásuvku zapnutou.

Poznámka:

1. Spotřebič je opatřen tzv. „push to open“ zavíracím mechanismem.
2. Spotřebič je vybaven kontaktním spínačem, který zajišťuje, že se spotřebič uvede do provozu až po zavření ohřevné zásuvky.
3. Během prvního spuštění může spotřebič vydávat mírný zápach. To je dáno tím, že některé kovové komponenty uvnitř spotřebiče jsou opatřeny ochranným povlakem. Po krátké době tento zápach zmizí.
4. Ujistěte se, že během tohoto procesu je místnost dobře odvětrávaná.

Specifikace

1. Po připojení spotřebiče do elektrické sítě zazní zvukový signál. Otevřete zásuvku a na displeji se zobrazí hodnota „0“.
2. Pokud do 3 minut neproběhne žádná operace během procesu nastavování doby ohřevu, spotřebič se vrátí do pohotovostního režimu.
3. Po stisknutí jakéhokoliv tlačítka zazní zvukový signál.
4. Po dokončení ohřevu zazní třikrát zvukový signál.

Nastavení funkcí




1. V klidovém stavu (pohotovostním režimu), stiskněte tlačítko (1), (2) nebo (3) pro vybranou funkci ohřevu.
2. Na displeji je zobrazována přednastavená teplota pro danou funkci ohřevu (40°C nebo 60°C).
3. Stisknutím tlačítka „+“ nebo „-“ nastavíte požadovanou teplotu.
4. Stisknutím tlačítka (5) a stisknutím tlačítka „+“ nebo „-“ nastavíte požadovanou dobu ohřevu.
5. Stisknutím tlačítka (8) potvrdíte nastavení pro ohřev.
6. Zavřete zásuvku. Spotřebič spustí nastavený ohřev.

Poznámka:

1. Během nastavování parametrů ohřevu, můžete změnit funkci stisknutím požadovaného tlačítka mezi (1), (2) a (3).
2. Před zavřením zásuvky, můžete stisknutím tlačítka (7) zrušit zvolené nastavení. Spotřebič se vrátí do pohotovostního režimu.
3. Během procesu ohřevu můžete měnit parametry nastavení pro daný ohřev. Otevřete zásuvku, stisknutím tlačítka (4) nebo (5) zvolte parametr, který chcete změnit. Stisknutím tlačítka „+“ nebo „-“ přenastavíte zvolenou teplotu případně dobu ohřevu. Stisknutím tlačítka (8) nově nastavené parametry potvrdíte.
4. Pro pokračování ohřevu nově nastavených parametrů zavřete zásuvku.
5. Pro zrušení ohřevu nastavených parametrů stiskněte tlačítko (7).
6. Po stisknutí tlačítka (8) nelze měnit funkci ohřevu. Lze měnit pouze teplotu a dobu ohřevu.
7. Pro změnu funkce ohřevu musíte nejprve stisknout tlačítko (7). Následně stisknutím tlačítka (1), (2) nebo (3) zvolte požadovanou funkci a příslušné parametry pro ohřev.

NASTAVENÍ TEPLoty OHŘEVU

Pro jakoukoliv funkci ohřevu lze nastavit vlastní rozsah teplot. V Tab. 1 jsou tučně označeny přednastavené hodnoty teplot. Stisknutím tlačítka „+“ nebo „-“ můžete měnit teplotu po 5 °C. Poslední nastavená teplota pro danou funkci ohřevu se automaticky aktivuje při dalším zapnutí spotřebiče. Nastavená teplota se zobrazí na displeji.

Teplota °C*		
		
40	60	60
45	65	65
50	70	70
55	75	75
60	80	80

Tab. 1 | * Přibližné hodnoty teplot, které jsou měřeny ve středu zásuvky, pokud je prázdná.

Nastavení doby ohřevu

Spotřebič je přednastaven pro nepřetržitý ohřev. Stisknutím tlačítka „+“ nebo „-“ lze měnit dobu (čas) ohřevu.

Kapacita spotřebiče

Množství nádobí, které lze vložit do zásuvky závisí na velikosti a hmotnosti daného nádobí. Nepřetěžujte zásuvku! **Maximální nosnost zásuvky je 25 kg.** Zásuvka by měla být mírně zavřena, pokud hmotnost nádobí je těsně pod maximální nosností zásuvky.

Níže jsou uvedeny pouze návrhy pro předehřívání nádobí.

6 ks	velkých talířů	ø 26 cm
6 ks	polévkových talířů	ø 23 cm
6 ks	malých talířů	ø 19 cm
1 ks	oválný talíř	ø 32 cm
1 ks	střední servírovací mísa	ø 16 cm
1 ks	malá servírovací mísa	ø 13 cm

UDRŽOVÁNÍ TEPLÉHO POKRMU

Druh pokrmu	Zakrýt pokrm	Doporučená teplota ohřevu [°C]
Steak (krvavý)	ANO	65
Pečené maso	ANO	80
Pečeně	ANO	75
Dušené maso se zeleninou	ANO	80

Druh pokrmu	Zakrýt pokrm	Doporučená teplota ohřevu [°C]
Rybí prsty	NE	80
Maso v omáčce	ANO	80
Zelenina v omáčce	ANO	80
Guláš	ANO	80
Bramborová kaše	ANO	75
Pečené/nové brambory	ANO	75
Smažený řízek	NE	80
Palačinky/bramborové placky	NE	80
Pizza	NE	80
Vašené brambory	ANO	80
Omáčka	ANO	80
Jablečný závin	NE	80
Pečivo	NE	60

- Udržení teploty pokrmu závisí na množství pokrmu a na druhu nádoby.
- Kryt pokrmu musí být z tepelně odolného materiálu.

NÍZKOTEPLTNÍ OHŘEV

Jedná se o postupný proces ohřevu, který udržuje nastavenou hodnotu teploty uvnitř pokrmu. Při klasickém ohřevu je teplota vždy vyšší než teplota pokrmu, který je určen k okamžité konzumaci. Při nízkoteplotním ohřevu masa, je maso ohříváno po dlouhou dobu při nízké teplotě. Díky této metodě maso ztrácí méně tekutin, udržuje organoleptickou charakteristiku čerstvosti (vitamíny, bílkoviny, atd.), neporušenou šťavnatost a chuť.

Poznámka:

1. Tento způsob ohřevu je vhodný pro velké kusy masa.
2. Pro přesné měření teploty uvnitř masa, doporučujeme použít teplotní sondu.

Teplota uvnitř pokrmu

Do zásuvky mohou být umístěny pokrmy, které mají uvnitř teplotu do 70°C. Maso, které musí mít uvnitř teplotu vyšší než 70°C není vhodné pro ohřev v této zásuvce. Teplota uvnitř pokrmu dává informaci o stupni ohřevu uprostřed masa. Čím nižší je teplota ohřevu, tím nižší je teplota uvnitř masa (pokrmu):

45–50 °C	rare (krvavý)
55–60 °C	medium (středně propečený)
65 °C	well done (propečený)

Postup použití

1. Zásuvku předehřejte na 70 °C po dobu 15 minut.
2. Do zásuvky vložte maso a přikryjte krytem z tepelně odolného materiálu.
3. Doba ohřevu závisí na velikosti jednotlivých kusů masa. V tabulkách, které jsou uvedeny v odstavci **Nízkoteplotní ohřev**, naleznete dobu ohřevu pro různé velikosti kusů masa.

Poznámka:

1. Během ohřevu, nebo po skončení doby ohřevu, maso osolte.
2. Před vlastní přípravou vysušte povrch masa kuchyňskou papírovou utěrkou.
3. Pánev předehřejte s přiměřeným množstvím oleje nebo másla a umístěte maso na pánev.
4. Hotové maso podávejte na předehřáté talíře. Předejdete tím rychlému vystydnutí masa.

NÍZKOTEPLTNÍ OHŘEV**Tabulky teplotní úpravy pokrmu**

Hovězí a telecí maso				
Teplotní úprava pokrmu v ohřevné zásuvce				Finální úprava (pánev)
Část pokrmu	Tloušťka	Stupeň ohřevu	Doba ohřevu	Doba a výkon úpravy
Celý kus masa	50 mm	Rare (krvavý)	1 h 35 min	90 sekund na vnější straně na maximální výkon
		Medium (středně propečený)	2 h 35 min	
		Well done (propečený)	3 h 30 min	3 minuty na vnější straně na střední výkon
	60 mm	Rare (krvavý)	1 h 45 min	90 sekund na vnější straně na maximální výkon
		Medium (středně propečený)	2 h 50 min	
		Well done (propečený)	4 h	3 minuty na vnější straně na střední výkon
	70 mm	Rare (krvavý)	2 h	90 sekund na vnější straně na maximální výkon
		Medium (středně propečený)	3 h	
		Well done (propečený)	4 h 40 min	3 minuty na vnější straně na střední výkon
Medailonky	20 mm	Rare (krvavý)	1 h 35 min	90 sekund na jedné straně na maximální výkon
Rib eye		Medium (středně propečený)	2 h 35 min	
T-bone		Well done (propečený)	3 h 30 min	3 minuty na jedné straně na střední výkon
Rump Steak	30 mm	Rare (krvavý)	1 h 45 min	90 sekund na jedné straně na maximální výkon
		Medium (středně propečený)	2 h 50 min	
		Well done (propečený)	4 h	3 minuty na jedné straně na střední výkon

Medailonky Rib eye T-bone Rump Steak	40 mm	Rare (krvavý)	2 h	2 minuty na jedné straně na maximální výkon
		Medium (středně propečený)	3 h	
		Well done (propečený)	4 h 40 min	4 minuty na jedné straně na střední výkon
Svíčková Roast Beef	60 mm	Rare (krvavý)	1 h 45 min	4 minuty na vnější straně na střední výkon
		Medium (středně propečený)	2 h 50 min	
		Well done (propečený)	4 h	6 minuty na jedné straně na střední výkon
	70 mm	Rare (krvavý)	2 h	4 minuty na vnější straně na střední výkon
		Medium (středně propečený)	3 h	
		Well done (propečený)	4 h 40 min	6 minuty na jedné straně na střední výkon
	80 mm	Rare (krvavý)	2 h 20 min	4 minuty na vnější straně na střední výkon
		Medium (středně propečený)	3 h 30 min	
		Well done (propečený)	5 h 40 min	6 minuty na jedné straně na střední výkon

Drůbež				
Teplotní úprava pokrmu v ohřevné zásuvce				Finální úprava (pánev)
Část pokrmu	Tloušťka	Stupeň ohřevu	Doba ohřevu	Doba a výkon úpravy
Kuřecí prsa	25 mm	Medium (středně propečený)	1 h 30 min	60 sekund na jedné straně na plný výkon
		Well done (propečený)	2 h	90 sekund na jedné straně na plný výkon
	35 mm	Medium (středně propečený)	1 h 45 min	60 sekund na jedné straně na plný výkon
		Well done (propečený)	2 h 20 min	90 sekund na jedné straně na max. výkon

Kachní prsa	35 mm	Rare (krvavý)	1 h	4 min kůží dolů na středně vysoký výkon
		Medium (středně propečený)	1 h 30 min	4 min kůží dolů na středně vysoký výkon
		Well done (propečený)	2 h	4 min kůží dolů na středně vysoký výkon
	40 mm	Rare (krvavý)	1 h 45 min	4 min kůží dolů na středně vysoký výkon
		Medium (středně propečený)	2 h 20 min	4 min kůží dolů na středně vysoký výkon
		Well done (propečený)	3 h	4 min kůží dolů na středně vysoký výkon
Turecký chleba	40 mm	Medium (středně propečený)	3 h	90 sekund na jedné straně na plný výkon
		Well done (propečený)	4 h	3 min na jedné straně na max. výkon
	50 mm	Medium (středně propečený)	3 h 50 min	90 sekund na jedné straně na plný výkon
		Well done (propečený)	5 h	3 min na jedné straně na max. výkon
Husí nebo kachní medailonky (paštika)	10 mm	Medium (středně propečený)	30 min	60 sekund na jedné straně na plný výkon
	20 mm	Medium (středně propečený)	40 min	60 sekund na jedné straně na plný výkon
	30 mm	Medium (středně propečený)	50 min	60 sekund na jedné straně na plný výkon
Husí nebo kachní paštika	35 mm	Medium (středně propečený)	48 min	90 sekund na vnější straně na plný výkon
	45 mm	Medium (středně propečený)	1 h	90 sekund na vnější straně na plný výkon
	55 mm	Medium (středně propečený)	1 h 15 min	90 sekund na vnější straně na plný výkon

Jehněčí				
Teplotní úprava pokrmu v ohřevné zásuvce				Finální úprava (pánev)
Část pokrmu	Tloušťka	Stupeň ohřevu	Doba ohřevu	Doba a výkon úpravy
Jehněčí	40 mm	Rare (krvavý)	1 h 20 min	90 sekund na vnější straně na plný výkon
		Medium (středně propečený)	2 h 10 min	
		Well done (propečený)	3 h	3 minuty na vnější straně na středně vysoký výkon
	50 mm	Rare (krvavý)	1 h 35 min	90 sekund na vnější straně na plný výkon
		Medium (středně propečený)	2 h 35 min	
		Well done (propečený)	3 h 30 min	3 minuty na vnější straně na středně vysoký výkon
	60 mm	Rare (krvavý)	1 h 45 min	90 sekund na vnější straně na plný výkon
		Medium (středně propečený)	2 h 50 min	
		Well done (propečený)	4 h	3 minuty na vnější straně na středně vysoký výkon
Jehněčí hřbet	60 mm	Rare (krvavý)	1 h 45 min	3 minuty na vnější straně na plný výkon
		Medium (středně propečený)	2 h 50 min	4 minuty na vnější straně na středně vysoký výkon
		Well done (propečený)	4 h	
	70 mm	Rare (krvavý)	2 h	3 minuty na vnější straně na plný výkon
		Medium (středně propečený)	3 h	4 minuty na vnější straně na středně vysoký výkon
		Well done (propečený)	4 h 40 min	
	80 mm	Rare (krvavý)	2 h 20 min	3 minuty na vnější straně na plný výkon
		Medium (středně propečený)	3 h 30 min	4 minuty na vnější straně na středně vysoký výkon
		Well done (propečený)	5 h 40 min	
Jehněčí kýta bez kostí	60 mm	Rare (krvavý)	1 h 45 min	2 minuty na vnější straně na plný výkon
		Medium (středně propečený)	2 h 50 min	3 minuty na vnější straně na středně vysoký výkon
		Well done (propečený)	4 h	

Jehněčí kýta bez kostí	70 mm	Rare (krvavý)	2 h	2 minuty na vnější straně na plný výkon
		Medium (středně propečený)	3 h	3 minuty na vnější straně na středně vysoký výkon
		Well done (propečený)	4 h 40 min	
	80 mm	Rare (krvavý)	2 h 20 min	2 minuty na vnější straně na plný výkon
		Medium (středně propečený)	3 h 30 min	3 minuty na vnější straně na středně vysoký výkon
		Well done (propečený)	5 h 40 min	
Jehněčí kotletky	10 mm	Rare (krvavý)	35 min	60 sekund na jedné straně na plný výkon
		Medium (středně propečený)	1 h 10 min	
		Well done (propečený)	2 h	90 sekund na jedné straně na plný výkon
	20 mm	Rare (krvavý)	50 min	60 sekund na jedné straně na plný výkon
		Medium (středně propečený)	1 h 30 min	
		Well done (propečený)	2 h 30 min	90 sekund na jedné straně na plný výkon

Vejce			
Velikost	Váha	Doba ohřevu	Poznámka
Velmi velké (XL)	73 g a vyšší	2 h 20 min	Natvrdo Ideální na tousty (volské oko). Rychlý proces ohřevu ve vařící vodě. Nahniličko Žloutek velmi krémový. Pevnější bílek. Naměkko Nejoblíbenější úprava. Pevný bílek, kujný žloutek.
		2 h 30 min	
		3 h 10 min	
Velké (L)	63 g < 73 g	2 h 11 min	
		2 h 31 min	
		3 h 1 min	
Střední (M)	53 g < 63 g	2 h 5 min	
		2 h 25 min	
		2 h 55 min	
Malé (S)	53 g a nižší	2 h	
		2 h 20 min	
		2 h 50 min	

Další použití nízkoteplotního ohřevu

Typ potravin	Vhodné nádoby	Zakryt nádoby	Teplota ohřevu	Doba ohřevu
Rozmrazování lesních plodů	Talíř	NE	65 °C	1 hod.
Rozmrazování zeleniny	Talíř	NE	65 °C	1 hod.
Těsto	Miska	ANO	45 °C	1/2 hod.
Tvorba jogurtu	Jogurtový kelímek s víčkem	ANO	45 °C	6 hod.
Rozehřátí čokolády	Miska	NE	50 °C	1 hod.
Olej	Miska zakrytá igelitovou fólií	ANO	75 °C	4 hod.
Voda	Miska zakrytá igelitovou fólií	ANO	65 °C	4 hod.
Sušení rajčat	Talíř s pečícím papírem	NE	60 °C	20 hod.
Sušení zeleniny	Talíř	NE	60 °C	12 hod.
Sušení nakrájeného ovoce	Talíř	NE	60 °C	12 hod.
Sušení bylinek	Talíř	NE	70 °C	4 hod.
Sušení chleba pro strouhanku	Talíř	NE	80 °C	4 hod.
Konfitované ryby v oleji	Nádoby určené do mikrovlnné trouby	S vlastním otevřeným krytem	50 °C	Dle velikosti (1 až 2 hod.)
Bílý toust	Talíř	NE	80 °C	2 hod.
Guláš	Skleněná nádoba	ANO	80 °C	1 až 12 hod.

DŮLEŽITÉ UPOZORNĚNÍ**Pozor! Hrozí nebezpečí popálení!**

Pokud otevřete ohřevnou zásuvku po dokončení, nebo během přerušení ohřevu, nesahejte na protiskluzovou podložku, nebo zespodu na ohřevnou zásuvku! Během doby ohřevu jsou tyto části extrémně rozpáleny a hrozí tak nebezpečí popálení.

ČIŠTĚNÍ A ÚDRŽBA SPOTŘEBIČE

- Pro zachování dobrého vzhledu a spolehlivosti dbejte o čistotu spotřebiče.
- Moderní konstrukce spotřebiče zjednodušuje údržbu na minimum.
- Části spotřebiče, které přicházejí do styku s potravinami, je potřeba pravidelně čistit.
- K čištění spotřebiče nepoužívejte parní čištění. Pára by se mohla dostat do elektrických částí uvnitř spotřebiče a způsobit zkrat.
- Nevhodné čisticí prostředky mohou poškodit povrch spotřebiče. K čištění používejte pouze prostředky určené k mytí nádobí.
- Udržujte spotřebič čistý a suchý po každém použití. Před čištěním nechte spotřebič vychladnout na bezpečnou teplotu.

Abyste nedošlo k poškození povrchu spotřebiče, k čištění nepoužívejte:

- čisticí prostředky, které obsahují sodu, čpavek, kyseliny nebo chloridy,
- čisticí prostředky určené pro odstraňování vodního kamene,
- brousící čisticí prostředky, např. práškové a krémové čističe,
- čisticí prostředky na bázi rozpouštědla,
- čisticí prostředky na čištění nerezové oceli,
- čisticí prostředky určené na čištění myčky nádobí,
- spreje určené pro čištění trouby,
- čisticí prostředky určené pro čištění skla,
- tvrdé, brusné houbičky a kartáče, např. drátěnky na nádobí,
- ostré kovové škrabky.

Přední strana a interiér

V případě, že se objeví nečistota, odstraňte ji co nejdříve. Pokud nedojde k odstranění nečistoty, může se stát, že nečistoty již nepůjdou odstranit a mohou způsobit změnu barvy povrchu spotřebiče.

Všechny povrchy vyčistěte čistou houbičkou a teplou vodou s prostředkem na mytí nádobí. Následně do sucha utřete měkkým hadříkem. Na vyčištění povrchu spotřebiče se může použít i čistý a vlhký hadřík z mikrovlákna bez použití čisticího prostředku.

Všechny povrchy jsou citlivé na poškrábání. Škrábance na povrchu mohou způsobit poškození spotřebiče. Pokud dojde ke kontaktu povrchu spotřebiče s nevhodnými čisticími prostředky, může dojít k poškození nebo ke změně barvy povrchu spotřebiče.

Protiskluzová podložka

Před čištěním vyjměte protiskluzovou podložku ze zásuvky.

Protiskluzovou podložku vyčistěte pouze ručně za pomoci teplé vody a přípravku na mytí nádobí. Po očištění vysušte měkkým hadříkem.

Nedávejte protiskluzovou podložku zpět do zásuvky, dokud nebude úplně suchá.

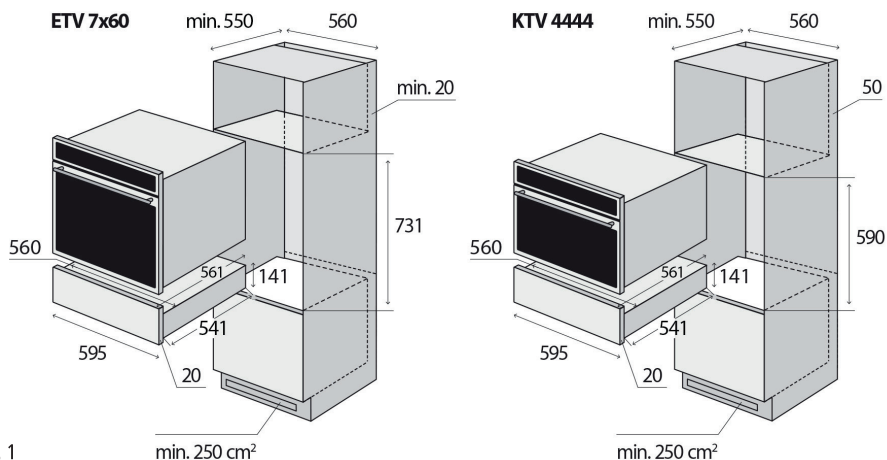
Nemýjte protiskluzovou podložku v myčce nádobí nebo v pračce.

Nikdy nedávejte protiskluzovou podložku do trouby za účelem vysušení.

INSTALACE SPOTŘEBIČE

- **Na závady způsobené nesprávnou instalací se nevztahuje záruka.**
- Odpovědnost za instalaci spotřebiče má kupující, ne výrobce.
- Výrobce nenese jakoukoliv odpovědnost za škody způsobené na osobách, zvířatech a věcech v důsledku nesprávné instalace.
- Umístění spotřebiče do vhodného nábytku zajistí jeho správnou funkci.
- Spotřebič se instaluje do typizovaného kuchyňského nábytku, který je určen pro vestavné spotřebiče, nebo do vhodně upraveného nábytku, který má rozměry dle Obr. 1.

- Spotřebič může být umístěn pouze ve stojaté skříňce společně se spotřebiči, které jsou udávány výrobcem. (Obr. 1).
- Výrobce nemůže zaručit bezproblémový provoz v případě, že bude oteplovací zásuvka použita v kombinaci s jinými spotřebiči, než které jsou udávány výrobcem.
- Pokud bude vhodný spotřebič umístěn přímo na horní stěně ohřevné zásuvky, není nutné mezi spotřebiče umísťovat polici.
- Ujistěte se, že skříň je konstruovaná tak, aby unesla váhu obou spotřebičů.
- Kuchyňský nábytek musí být vyroben z tepelně odolného materiálu odolávajícím teplotám nejméně 120°C. Materiály a použitá lepidla musí odolávat oteplení spotřebiče odpovídající normě ČSN EN 60335-2-6. Materiály a lepidla, které neodpovídají uvedeným normám, se mohou zdeformovat nebo odlepit.
- Všechny ochranné kryty musí být umístěny pevně na svém místě tak, aby je nebylo možné odstranit bez speciálního nářadí.
- Zadní deska kuchyňské linky musí být odstraněna, aby byla zajištěna vhodná cirkulace vzduchu kolem spotřebiče.
- Spotřebič musí být instalován tak, aby bylo možné vidět celý obsah ohřevné zásuvky. Je to kvůli tomu, aby nedošlo k přelítlí a následnému opaření horkým pokrmem. K maximálnímu vytažení zásuvky je nutné mít k dispozici dostatek prostoru.



Obr. 1

Připojení do elektrické sítě

- Používejte pouze zásuvky elektrického napětí s uzemněním.
- Nepoužívejte rozbočovací zásuvky, konektory ani prodlužovací kabely. Mohly by způsobit nebezpečí z přehřátí.
- Zástrčka přívodního kabelu spotřebiče musí být volně přístupná i po její instalaci.
- Změny připojení může provádět jen kvalifikovaný odborník.
- Elektrická bezpečnost spotřebiče může být garantována pouze tehdy, pokud je ochranná svorka spotřebiče spojena s ochranným vodičem elektrické rozvodové sítě.
- Výrobce nenese odpovědnost za poškození osob nebo věcí v důsledku chybějícího nebo špatného ochranného spojení.
- Přívodní kabel musí být umístěn tak, aby se nedostal do kontaktu s horkými částmi spotřebiče a aby nebyl deformován a nadměrně ohýbán.

Při instalaci spotřebiče dodržujte následující postup:

1. Před prvním použitím odstraňte ze spotřebiče všechny obaly a marketingové materiály.
2. Požadované rozměry skříňky pro vestavbu jsou na Obr. 1. Z důvodu účinné cirkulace vzduchu musí být spotřebič umístěn podle rozměrů na obrázcích a skříňka musí být konstruována tak, aby do její spodní části mohl proudit vzduch. Za zadní stěnou spotřebiče v zabudovaném stavu musí být mezera minimálně 50 mm (v případě v kombinaci s KTV) nebo 20 mm (v případě v kombinaci s ETV).
3. Spotřebič zasuňte na kraj skříňky a prostrčte přívodní kabel skrz zadní stěnu skříňky tak, aby byla po instalaci přístupná jeho zástrčka.
4. Opatrně zasuňte spotřebič do skříňky na zvolené místo. Dbejte, aby nedošlo ke skřípnutí přívodního kabelu.
5. Upevněte spotřebič ke skříňce zašroubováním 2 šroubů do otvorů v přední stěně rámu spotřebiče. Otvory jsou viditelné po otevření zásuvky.
6. Připojte přívodní kabel do zásuvky elektrického napětí.

Demontáž

Pokud demontujete spotřebič, je důležité dodržet správné pořadí úkonů:

1. Nejdříve odpojte přívodní kabel od elektrické sítě (vytáhněte zástrčku nebo vypněte jistič).
2. Uvolněte upevňovací šrouby.
3. Vysuňte spotřebič a přitom opatrně vytáhněte přívodní kabel.

PRŮVODCE ŘEŠENÍM PROBLÉMŮ

Pomocí následujícího návodu vyřešíte drobné závady, které mohou být opraveny bez kontaktování servisního střediska. Některé z nich mohou být způsobeny nesprávným používáním spotřebiče.

Montáž a oprava elektrického zařízení může být prováděna pouze kvalifikovanou osobou. Opravy a další manipulace se spotřebičem neoprávněnou osobou může být nebezpečné.

Popis závady	Možná příčina	Řešení
Spotřebič nehřeje	Spotřebič není správně zapojený v zásuvce elektrického napětí	Zkontrolujte připojení spotřebiče do zásuvky.
	Schozený jistič	Vypněte a znovu zapněte jistič. Po zapnutí jističe zapněte spotřebič. Pokud nedojde k ohřevu, obraťte se na kvalifikovaného odborníka, nebo na servis.
Pokrm není dostatečně teplý	Není zvolena funkce pro udržování teploty ohřevu pokrmů.	Zvolte správnou funkci.
	Nastavená teplota je příliš nízká	Nastavte vyšší teplotu.
	Zakryté průduchy	Ujistěte se, že může vzduch volně cirkulovat.
Pokrm je příliš horký	Není zvolena funkce pro udržování teploty ohřevu pokrmů.	Zvolte správnou funkci.
	Nastavená teplota je příliš vysoká	Nastavte nižší teplotu.

Nádobí není dostatečně teplé	Není zvolena funkce pro ohřev talířů, misek, hrníčků a sklenic	Zvolte správnou funkci.
	Nastavená teplota je příliš nízká	Nastavte vyšší teplotu.
	Zakryté průduchy	Ujistěte se, že může vzduch volně cirkulovat.
	Nádobí nebylo ohříváno dostatečně dlouho	Existují různé typy nádobí, které mají různou dobu ohřevu (viz Zahřívání nádobí).
Nádobí je příliš horké	Není zvolena funkce pro ohřev talířů, misek, hrníčků a sklenic	Zvolte správnou funkci.
	Nastavená teplota je příliš vysoká	Nastavte nižší teplotu.
Při používání zásuvky je slyšet hluk	Hluk způsobuje ventilátor, který rozvádí teplý vzduch rovnoměrně uvnitř zásuvky. Ventilátor pracuje v intervalech, kdy je zvolena funkce pro udržování teploty pokrmů při nízké teplotě	Nejedná se o závadu.

OCHRANA ŽIVOTNÍHO PROSTŘEDÍ

- Preferujte recyklaci obalových materiálů a starých spotřebičů.
- Krabice od spotřebiče může být dána do sběru tříděného odpadu.
- Plastové sáčky z polyetylénu (PE) odevzdejte do sběrného materiálu k recyklaci.

Recyklace spotřebiče na konci jeho životnosti:



Tento spotřebič je označen v souladu s Evropskou směrnicí 2012/19/EU o elektrickém odpadu a elektrických zařízeních (WEEE). Symbol na výrobku nebo jeho balení udává, že tento výrobek nepatří do domácího odpadu. Je nutné odvést ho do sběrného místa pro recyklaci elektrického a elektronického zařízení. Zajištěním správné likvidace tohoto výrobku pomůžete zabránit negativním důsledkům pro životní prostředí a lidské zdraví, které by jinak byly způsobeny nevhodnou likvidací tohoto výrobku. Likvidace musí být provedena v souladu s předpisy pro nakládání s odpady. Podrobnější informace o recyklaci tohoto výrobku zjistíte u příslušného místního úřadu, služby pro likvidaci domovního odpadu nebo v obchodě, kde jste výrobek zakoupili.

POĎAKOVANIE

Ďakujeme vám, že ste si kúpili výrobok značky Concept a prajeme vám, aby ste boli s našim výrobkom spokojní počas celého obdobia jeho používania.

Pred prvým použitím pozorne preštudujte celý návod na obsluhu a potom si ho odložte.

Zabezpečte, aby všetci, ktorí budú tento výrobok používať, boli oboznámení s týmto návodom.

OBSAH

Dôležité upozornenia
 Popis výrobku
 Popis ovládacieho panela
 Návod na obsluhu
 Nastavenie funkcií
 Udržiavanie teplého pokrmu
 Ohrievanie pri nízkej teplote
 Dôležité upozornenia
 Čistenie a údržba prístroja
 Inštalácia prístroja
 Sprievodca riešením problémov
 Ochrana životného prostredia

Technické parametre	
Napätie	230 V ~ 50Hz
Max. príkon	1000 W
Príkon zásuvkového telesa	1000 W
Rozsah nastavenia teploty	40–80 °C
Vonkajšie rozmery (š x h x v)	595 x 561 x 141 mm
Vnútorne rozmery (š x h x v)	548 x 420 x 97 mm
Vnútorný objem	22 l
Hmotnosť	18 kg

Výrobca si vyhradzuje právo na prípadné technické zmeny, tlačové chyby a odlišnosti vo vyobrazení bez predchádzajúceho upozornenia.

DÔLEŽITÉ UPOZORNENIA:

Pri dodaní výhrevnej zásuvky

- Ihneď po dodaní skontrolujte obal a prístroj, či sa počas prepravy nepoškodil.
- POZOR! Niektoré rohy a hrany prístroja, ktoré budú po inštalácii skryté, môžu byť ostré! Dbajte na opatrnosť, aby ste zabránili poraneniu!
- Ak je prístroj poškodený, nezačnite ho používať. Čo najskôr sa obráťte na dodávateľa.
- Pred prvým použitím odstráňte z prístroja všetok obal a marketingové materiály.
- Obalový materiál odložte mimo dosahu detí alebo zlikvidujte.

Pri inštalácii

- Nepoužívajte prístroj inak, než je uvedené v tomto návode.
- Tento prístroj sa môže používať v domácnostiach a podobných priestoroch, ako sú:
 - Kuchynské kúty v obchodoch, kanceláriách a ostatných pracoviskách.
 - Spotrebiče používané v poľnohospodárstve.
 - Spotrebiče používané hosťami v hoteloch, motelloch a iných oblastiach.
 - Spotrebiče používané v podnikoch zaisťujúcich nocľah s raňajkami.
- Nepoužívajte prístroj, ak ste bosí.
- Nesiahajte na prístroj vlhkými alebo mokkými rukami.
- Do vnútorného priestoru prístroja nekladajte nadmerne veľké potraviny ani kovové predmety. Mohli by zapríčiniť požiar.
- Vo vnútornom priestore prístroja nič neskladujte.
- Nedovoľte deťom a nesvojprávnym osobám používať prístroj, používajte ho mimo ich dosahu.
- Deti sa nesmú s prístrojom hrať.
- Dbajte na zvýšenú opatrnosť, ak sa prístroj používa v blízkosti detí.
- Nedovoľte, aby sa prístroj používal ako hračka.
- Nedovoľte deťom, aby sa hrali s prístrojom ani s jeho ovládacími prvkami.
- Tento prístroj môže používať deti od 8. roku veku a osoby so zníženými fyzickými, zmyslovými alebo duševnými schopnosťami alebo bez príslušných skúseností a znalostí, ak sú pod dohľadom alebo boli oboznámené s pokynmi o používaní prístroja bezpečným spôsobom a rozumejú jeho rizikám.
- Nedotýkajte sa horúceho povrchu počas používania alebo tesne po použití prístroja.
- Po dlhšom období používania a potom, čo je prístroj vypnutý, zostáva prístroj po určitý čas horúci. Deti udržujte v dostatočnej vzdialenosti od prístroja, dokým sa prístroj neochladí. Hrozí nebezpečenstvo popálenia.

- V prípade poruchy prístroj vypnite a vytiahnite zástrčku zo zásuvky elektrického napätia.
- Pri odpájaní prístroja zo zásuvky elektrického napätia nikdy neťahajte za prívodný kábel, ale uchopte zástrčku a ťahom prístroj odpojte.
- Prívodný kábel ani zástrčku neponárajte do vody ani do inej kvapaliny.
- Pravidelne kontrolujte prístroj aj prívodný kábel, či nie sú poškodené.
- Poškodený prístroj nezapínajte.
- Nepoužívajte iné príslušenstvo, než ktoré odporúča výrobca.
- Nepoužívajte príslušenstvo, ktoré má poškodenú povrchovú úpravu, je opotrebované alebo má iné defekty.
- Domáce čistenie a údržbu nesmú robiť deti, ak nedosiahli 8 rokov a nemajú nad sebou dozor.

Správne používanie prístroja

- Prístroj je navrhnutý na ohrievanie nádob a udržiavanie teplých pokrmov.
- Pokrm (mäso) vždy dajte do nádoby z tepelne odolného materiálu.
- Nikdy nekladajte pokrm (mäso) iba na protišmykovú podložku, mohlo by dôjsť k zničeniu protišmykovej podložky a k vznieteniu pokrmu (mäsa), ak je prístroj v prevádzke. Zvýšilo by sa tak riziko požiaru.
- Dbajte na zvýšenú opatrnosť, aby nedošlo k popáleniu od horúcej zásuvky alebo nádoby. Ruky si chráňte rukavicami.
- Nesiahajte na teplé nádoby mokrými alebo vlhkými rukami, môžete sa opariť alebo popáliť!
- Vo výhrevnej zásuvke neskladujte žiadne plastové nádoby ani horľavé predmety. Mohlo by dôjsť k roztaveniu alebo vznieteniu predmetov, ak je prístroj v prevádzke. Zvýšilo by sa tak riziko požiaru.
- Pre vysoké teploty, ktoré vznikajú v okolí prístroja pri ohrievaní jedla alebo nádoby, neumiestňujte plastové nádoby ani horľavé predmety do jeho blízkosti. Mohli by sa vznietiť.
- Nepoužívajte prístroj na ohrievanie miestnosti.
- Nikdy nenahrádzajte protišmykovú podložku, ktorá je umiestnená v prístroji, za papierovú utierku alebo podobnú náhradu.
- Nesadajte a nestúpajte na otvorenú zásuvku prístroja.
- **Maximálne zaťaženie zásuvky: 25 kg**
- Pri preťažení zásuvky dôjde k poškodeniu teleskopických výsuvných častí, ktoré umožňujú pohyb zásuvky.
- V prípade inštalácie prístroja do kuchynskej linky zatvárajte prístroj, ak je vypnutý. Predídete tak zraneniu.

- Neohrievajte neotvorené plechovky ani poháre s potravinami. Tlak, ktorý vzniká ohrievaním, by mohol vyvolať explóziu, a tá zapríčiniť zranenie alebo oparenie.
- Pri ohrievaní je dolná strana prístroja horúca. Dbajte, aby ste sa nedotkli spodnej strany. Ak je zásuvka otvorená, môžete sa popáliť.
- Nepoužívajte žiadne plastové ani hliníkové obaly. Pri ohrievaní sa môžu vznietiť a spôsobiť tak požiar.
- Používajte len žiaruvzdorné nádoby zo skla, porcelánu atď.
- Dbajte na opatrnosť pri otváraní a zatváraní zásuvky, ak sa v nej nachádzajú tekutiny (napr. polievka, omáčka atď.), ktoré sa môžu vplyvom prudkej manipulácie rozliať a cez otvory v spodnej strane zásuvky skratovať prístroj.

Prípadné poruchy

- Prístroj môže opravovať a robiť v ňom zásahy iba kvalifikovaný odborník.
- Pri opravách a zásahoch musí byť prístroj odpojený z elektrickej siete. Vypnite istič alebo vytiahnite zástrčku zo zásuvky elektrického napätia.
- Pri odpájaní prístroja zo zásuvky elektrického napätia nikdy neťahajte za prívodný kábel, ale uchopte zástrčku a ťahom prístroj odpojte.

Ak nedodržíte pokyny výrobcu, prípadná oprava nebude uznaná ako záručná.

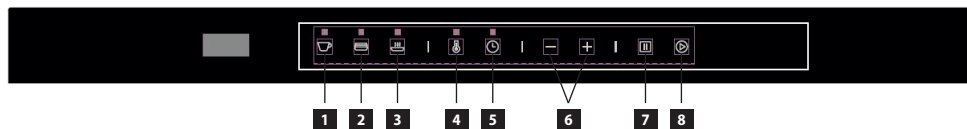
POPIS VÝROBKU

1. Ovládací panel
2. Protišmyková podložka

Otváranie Push to open:

- Stlačte zásuvku v jej strede pre otvorenie alebo zatvorenie.
- Pri otvorení zásuvka vyjde von.
- Opadne ťahajte smerom k sebe, až bude zásuvka úplne vysunutá.

Ovládací panel



Popis ovládacieho panela

- 1 Ohrievanie hrnčiekov a pohárov
- 2 Ohrievanie tanierov a nádob
- 3 Udržiavanie teplého jedla
- 4 Nastavenie teploty
- 5 Nastavenie doby ohrevu
- 6 Nastavenie teploty a času
- 7 Tlačidlo stop
- 8 Tlačidlo štart

Prístroj možno používať na udržiavanie teplého pokrmu, aj na ohrievanie tanierov, hrnčiekov, pohárov a misiek.

Ohrievanie tanierov a misiek môže trvať dlhšie, avšak pri tomto procese sa môžu ohriať na vyššiu teplotu. Dbajte na zvýšenú opatnosť, aby ste predišli popáleniu.

NÁVOD NA OBSLUHU

Pred prvým použitím

Po zapojení prístroja do elektrickej siete alebo po výpadku prúdu prebehne tzv. test displeja, ktorý trvá 10 sekúnd. V rovnakom čase sa spustí aj ochladzovací ventilátor. Počas tejto doby nie je možné prístroj používať.

Prvé čistenie a ohrievanie

1. Pred prvým použitím odstráňte z prístroja všetok obal a marketingové materiály.
2. Odlepte protišmykovú podložku zo spodnej strany zásuvky.
3. Ak je to možné, snímte zásuvku.
4. Vlhkou handričkou otrite viditeľné časti (vnútorné i vonkajšie) a potom ich vysušte mäkkou handričkou.
5. Nalepte späť protišmykovú podložku na spodnú stranu zásuvky.

Pred prvým použitím zapnite aspoň na 2 hodiny prázdnu zásuvku.

Poznámka:

1. Prístroj je chránený tzv. „push to open“ zatváracím mechanizmom.
2. Prístroj má kontaktné spínače, ktoré zaistia, že prístroj sa začne používať až po zatvorení výhrevnej zásuvky.
3. Pri prvom spustení do používania sa môže z prístroja šíriť slabý zápach. Je to preto, že niektoré kovové komponenty v prístroji majú ochranný povlak. O chvíľu tento zápach zmizne.
4. Ubezpečte sa, že pri tomto procese je miestnosť dobre vetraná.

Špecifikácia

1. Po pripojení prístroja do elektrickej siete zaznie zvukový signál. Otvorte zásuvku a na displeji sa zobrazí hodnota „0“.
2. Ak do 3 minút neprebehne žiadna operácia pri nastavení doby ohrevu, prístroj sa vráti do pohotovostného režimu.
3. Po stlačení akéhokoľvek tlačidla zaznie zvukový signál.
4. Po dokončení ohrievania trikrát zaznie zvukový signál.

Nastavenie funkcií




1. V stave pokoja (pohotovostnom režime), stlačte tlačidlo (1), (2) alebo (3) pre vybranú funkciu ohrevu.
2. Na displeji sa zobrazí prednastavená teplota pre danú funkciu ohrevu (40 °C alebo 60 °C).
3. Stlačením tlačidla „+“ alebo „-“ nastavíte požadovanú teplotu.
4. Stlačením tlačidla (5) a stlačením tlačidla „+“ alebo „-“ nastavíte požadovanú dobu ohrievania.
5. Stlačením tlačidla (8) potvrdíte nastavenie pre ohrev.
6. Zatvorte zásuvku. Prístroj spustí nastavené ohrievanie.

Poznámka:

1. Pri nastavovaní parametrov ohrievania môžete zmeniť funkciu stlačením požadovaného tlačidla medzi (1), (2) a (3).
2. Pred zavretím zásuvky môžete stlačením tlačidla (7) zrušiť zvolené nastavenie. Prístroj sa vráti do pohotovostného režimu.
3. Pri procese ohrievania môžete meniť parametre nastavenia pre daný ohrev. Otvorte zásuvku, stlačením tlačidla (4) alebo (5) zvolte parameter, ktorý chcete zmeniť. Stlačením tlačidla „+“ alebo „-“ nastavíte zvolenú teplotu, resp. dobu ohrevu. Stlačením tlačidla (8) potvrdíte nastavené parametre.
4. Na pokračovanie ohrevu nastavených parametrov zavrite zásuvku.
5. Na zrušenie ohrevu nastavených parametrov stlačte tlačidlo (7).
6. Po stlačení tlačidla (8) nemožno meniť funkciu ohrevu. Možno meniť iba teplotu a dobu ohrevu.
7. Na zmenu funkcie ohrevu treba najprv stlačiť tlačidlo (7). Potom stlačením tlačidla (1), (2) alebo (3) zvolte požadovanú funkciu a príslušné parametre pre ohrev.

NASTAVENIE TEPLoty OHREvU

Pre akúkoľvek funkciu ohrevu možno nastaviť vlastný rozsah teplôt. V tab. 1 sú tučne označené prednastavené hodnoty teplôt. Stlačením tlačidla „+“ alebo „-“ môžete meniť teplotu po 5 °C. Posledná nastavená teplota pre danú funkciu ohrevu sa automaticky aktivuje pri ďalšom zapnutí prístroja. Nastavená teplota sa zobrazí na displeji.

Teplota °C*		
		
40	60	60
45	65	65
50	70	70
55	75	75
60	80	80

Tab. 1 | * Približné hodnoty teplôt, ktoré sú merané v strede zásuvky, ak je prázdna.

Nastavenie doby ohrevu

Prístroj je prednastavený na nepretržitý ohrev. Stlačením tlačidla „+“ alebo „-“ možno meniť dobu (čas) ohrevu.

Kapacita prístroja

Množstvo nádob, ktoré možno vložiť do zásuvky, závisí od veľkosti a hmotnosti daných nádob. Zásuvku nepreťažujte! **Maximálna nosnosť zásuvky je 25 kg.** Zásuvka by mala byť mierne zavretá, ak hmotnosť nádob je tesne pod maximálnou nosnosťou zásuvky.

Nižšie sú uvedené informatívne návrhy na ohrievanie nádob.

6 ks	veľkých tanierov	ø 26 cm
6 ks	polievkových tanierov	ø 23 cm
6 ks	malých tanierov	ø 19 cm
1 ks	oválny tanier	ø 32 cm
1 ks	stredne veľká servírovacia misa	ø 16 cm
1 ks	malá servírovacia misa	ø 13 cm

UDRŽIAVANIE TEPLÉHO POKRMU

Druh pokrmu	Zakrytý pokrm	Odporúčaná teplota ohrevu [°C]
Steak (krvavý)	ÁNO	65
Pečené mäso	ÁNO	80
Pečeň	ÁNO	75
Dusné mäso so zeleninou	ÁNO	80

Druh pokrmu	Zakryť pokrm	Odporúčaná teplota ohrevu [°C]
Rybie prsty	NIE	80
Mäso v omáčke	ÁNO	80
Zelenina v omáčke	ÁNO	80
Guláš	ÁNO	80
Zemiaková kaša	ÁNO	75
Pečené/nové zemiaky	ÁNO	75
Vyprážený rezeň	NIE	80
Palacinky/zemiakové placky	NIE	80
Pizza	NIE	80
Varené zemiaky	ÁNO	80
Omáčka	ÁNO	80
Jablkový závin	NIE	80
Pečivo	NIE	60

- Udržanie teploty pokrmu závisí od množstva pokrmu a druhu nádoby.
- Kryt pokrmu musí byť z tepelne odolného materiálu.

NÍZKOTEPLTNÝ OHREV

Je postupný proces ohrievania, ktorý udržiava nastavenú teplotu v celom pokrme. Pri klasickom ohrievaní je teplota vždy vyššia než teplota pokrmu, ktorý je určený na okamžitú konzumáciu. Pri nízkotepeltnom ohrievaní mäsa sa mäso ohrieva dlho pri nízkej teplote. Vďaka tejto metóde mäso stráca menej tekutiny, udrží si organoleptickú charakteristiku čerstvosti (vitamíny, bielkoviny atď.), neporuší sa tým jeho šťavnatosť ani chuť.

Poznámka:

1. Tento spôsob ohrievania je vhodný pre veľké kusy mäsa.
2. Na presné meranie teploty v mäse odporúčame použiť teplotnú sondu.

Teplota vnútri pokrmu

Do zásuvky možno umiestniť pokrmy, ktoré majú vnútri teplotu do 70 °C. Mäso, ktoré musí mať vnútri teplotu vyššiu než 70 °C, nie je vhodné na ohrievanie v tejto zásuvke. Teplota v pokrme informuje o stupni ohrevu uprostred mäsa. Čím nižšia je teplota ohrevu, tým nižšia je teplota vnútri mäsa (pokrmu):

45–50 °C	rare (krvavé)
55–60 °C	médium (stredne prepečené)
65 °C	well done (prepečené)

Postup

1. Zásuvku 15 minút predhrievajte na 70 °C.
2. Do zásuvky vložte mäso a prikryte krytom z tepelne odolného materiálu.
3. Doba ohrevu závisí od veľkosti jednotlivých kusov mäsa. V tabuľkách uvedených v odseku **Nízkoteplotný ohrev** nájdete dobu ohrevu pre rôzne veľkosti kusov mäsa.

Poznámka:

1. Počas ohrievania alebo po jeho skončení mäso osolte.
2. Pred vlastnou prípravou vysušte povrch mäsa papierovým obrúskom.
3. Panvicu predhrejte s primeraným množstvom oleja alebo masla a mäso dajte na panvicu.
4. Hotové mäso podávajte na ohriatom tanieri. Predídete tak jeho rýchlemu vychladnutiu.

NÍZKOTEPLTNÝ OHREV**Tabuľky tepelnej úpravy pokrmov**

Hovädzie a teľacie mäso				
Tepelná úprava pokrmov vo výhrevnej zásuvke				Finálna úprava (panvica)
Časť pokrmu	Tloušťka	Stupeň ohřevu	Doba ohřevu	Doba a výkon úpravy
Celý kus mäsa	50 mm	rare (krvavé)	1 h 35 min	90 sekúnd z vonkajšej strany pri maximálnom výkone
		médium (stredne prepečené)	2 h 35 min	
		well done (prepečené)	3 h 30 min	3 minúty z vonkajšej strany pri strednom výkone
	60 mm	rare (krvavé)	1 h 45 min	90 sekúnd z vonkajšej strany pri maximálnom výkone
		médium (stredne prepečené)	2 h 50 min	
		well done (prepečené)	4 h	3 minúty z vonkajšej strany pri strednom výkone
	70 mm	rare (krvavé)	2 h	90 sekúnd z vonkajšej strany pri maximálnom výkone
		médium (stredne prepečené)	3 h	
		well done (prepečené)	4 h 40 min	3 minúty z vonkajšej strany pri strednom výkone
Medailóniky	20 mm	rare (krvavé)	1 h 35 min	90 sekúnd z jednej strany pri maximálnom výkone
Rib eye		Médium (stredne prepečené)	2 h 35 min	
T-bone		Well done (prepečené)	3 h 30 min	3 minúty z vonkajšej strany pri strednom výkone
Rump steak	30 mm	rare (krvavé)	1 h 45 min	90 sekúnd z jednej strany pri maximálnom výkone
		médium (stredne prepečené)	2 h 50 min	
		well done (prepečené)	4 h	3 minúty z vonkajšej strany pri strednom výkone

Medailóniky Rib eye T-bone Rump steak	40 mm	rare (krvavé)	2 h	2 minúty z jednej strany pri maximálnom výkone
		médium (stredne prepečené)	3 h	
		well done (prepečené)	4 h 40 min	4 minúty z vonkajšej strany pri strednom výkone
Sviečková Rostbíf	60 mm	rare (krvavé)	1 h 45 min	4 minúty z vonkajšej strany pri strednom výkone
		Médium (stredne prepečené)	2 h 50 min	
		well done (prepečené)	4 h	6 minúty z vonkajšej strany pri strednom výkone
	70 mm	rare (krvavé)	2 h	4 minúty z vonkajšej strany pri strednom výkone
		médium (stredne prepečené)	3 h	
		well done (prepečené)	4 h 40 min	6 minúty z vonkajšej strany pri strednom výkone
	80 mm	rare (krvavé)	2 h 20 min	4 minúty z vonkajšej strany pri strednom výkone
		médium (stredne prepečené)	3 h 30 min	
		well done (prepečené)	5 h 40 min	6 minúty z vonkajšej strany pri strednom výkone

Hydina				
Tepelná úprava pokrmov vo výhrevnej zásuvke				Finálna úprava (panvica)
Časť pokrmu	Hrúbka	Stupeň ohrevu	Doba ohrevu	Doba a výkon úpravy
Kuracie prsia	25 mm	médium (stredne prepečené)	1 h 30 min	60 sekúnd z jednej strany pri plnom výkone
		well done (prepečené)	2 h	90 sekúnd z jednej strany pri plnom výkone
	35 mm	médium (stredne prepečené)	1 h 45 min	60 sekúnd z jednej strany pri plnom výkone
		well done (prepečené)	2 h 20 min	90 sekúnd z jednej strany pri max. výkone

Kačacie prsia	35 mm	rare (krvavé)	1 h	4 minúty kožou dolu pri strednom výkone
		médium (stredne prepečené)	1 h 30 min	4 minúty kožou dolu pri strednom výkone
		well done (prepečené)	2 h	4 minúty kožou dolu pri strednom výkone
	40 mm	rare (krvavé)	1 h 45 min	4 minúty kožou dolu pri strednom výkone
		médium (stredne prepečené)	2 h 20 min	4 minúty kožou dolu pri strednom výkone
		well done (prepečené)	3 h	4 minúty kožou dolu pri strednom výkone
Turecký chlieb	40 mm	médium (stredne prepečené)	3 h	90 sekúnd z jednej strany pri plnom výkone
		well done (prepečené)	4 h	3 minúty z jednej strany pri max. výkone
	50 mm	médium (stredne prepečené)	3 h 50 min	90 sekúnd z jednej strany pri plnom výkone
		well done (prepečené)	5 h	3 minúty z jednej strany pri max. výkone
Husacie alebo kačacie medailóniky (paštéta)	10 mm	médium (stredne prepečené)	30 min	60 sekúnd z jednej strany pri plnom výkone
	20 mm	médium (stredne prepečené)	40 min	60 sekúnd z jednej strany pri plnom výkone
	30 mm	médium (stredne prepečené)	50 min	60 sekúnd z jednej strany pri plnom výkone
Husacie alebo kačacie medailóniky (paštéta)	35 mm	médium (stredne prepečené)	48 min	90 sekúnd z vonkajšej strany pri plnom výkone
	45 mm	médium (stredne prepečené)	1 h	90 sekúnd z vonkajšej strany pri plnom výkone
	55 mm	médium (stredne prepečené)	1 h 15 min	90 sekúnd z vonkajšej strany pri plnom výkone

Jahňacina				
Tepelná úprava pokrmov vo výhrevnej zásuvke				Finálna úprava (panvica)
Časť pokrmu	Hrúbka	Stupeň ohrevu	Doba ohrevu	Doba a výkon úpravy
Jahňacina	40 mm	rare (krvavé)	1 h 20 min	90 sekúnd z vonkajšej strany pri plnom výkone
		médium (stredne prepečené)	2 h 10 min	
		well done (prepečené)	3 h	3 minúty z vonkajšej strany pri strednom výkone
	50 mm	rare (krvavé)	1 h 35 min	90 sekúnd z vonkajšej strany pri plnom výkone
		médium (stredne prepečené)	2 h 35 min	
		well done (prepečené)	3 h 30 min	3 minúty z vonkajšej strany pri strednom výkone
	60 mm	rare (krvavé)	1 h 45 min	90 sekúnd z vonkajšej strany pri plnom výkone
		médium (stredne prepečené)	2 h 50 min	
		well done (prepečené)	4 h	3 minúty z vonkajšej strany pri strednom výkone
Jahňací chrbát	60 mm	rare (krvavé)	1 h 45 min	3 minúty z vonkajšej strany pri plnom výkone
		médium (stredne prepečené)	2 h 50 min	4 minúty z vonkajšej strany pri strednom výkone
		well done (prepečené)	4 h	
	70 mm	rare (krvavé)	2 h	3 minúty z vonkajšej strany pri plnom výkone
		médium (stredne prepečené)	3 h	4 minúty z vonkajšej strany pri strednom výkone
		well done (prepečené)	4 h 40 min	
	80 mm	rare (krvavé)	2 h 20 min	3 minúty z vonkajšej strany pri plnom výkone
		médium (stredne prepečené)	3 h 30 min	4 minúty z vonkajšej strany pri strednom výkone
		well done (prepečené)	5 h 40 min	
Jahňacie stehno bez kosti	60 mm	rare (krvavé)	1 h 45 min	2 minúty z vonkajšej strany pri plnom výkone
		médium (stredne prepečené)	2 h 50 min	3 minúty z vonkajšej strany pri strednom výkone
		well done (prepečené)	4 h	

Jahňacie stehno bez kosti	70 mm	rare (krvavé)	2 h	2 minúty z vonkajšej strany pri plnom výkone
		médium (stredne prepečené)	3 h	3 minúty z vonkajšej strany pri strednom výkone
		well done (prepečené)	4 h 40 min	
	80 mm	rare (krvavé)	2 h 20 min	2 minúty z vonkajšej strany pri plnom výkone
		médium (stredne prepečené)	3 h 30 min	3 minúty z vonkajšej strany pri strednom výkone
		well done (prepečené)	5 h 40 min	
Jahňacie kotlety	10 mm	rare (krvavé)	35 min	60 sekúnd z jednej strany pri plnom výkone
		médium (stredne prepečené)	1 h 10 min	
		well done (prepečené)	2 h	90 sekúnd z jednej strany pri plnom výkone
	20 mm	rare (krvavé)	50 min	60 sekúnd z jednej strany pri plnom výkone
		médium (stredne prepečené)	1 h 30 min	
		well done (prepečené)	2 h 30 min	90 sekúnd z jednej strany pri plnom výkone

Vajcia			
Veľkosť	Hmotnosť	Doba ohrevu	Poznámka
veľmi veľké (XL)	73 g a viac	2 h 20 min	Na tvrdo Ideálne na hrianky (volské oko). Rýchle ohrievanie vo vriacej vode. Na hniličku Žltok veľmi krémový. Pevnejší bielok. Na mäkkko Najobľúbenejšia úprava. Pevný bielok, kujný žltok.
		2 h 30 min	
		3 h 10 min	
veľké (L)	63 g < 73 g	2 h 11 min	
		2 h 31 min	
		3 h 1 min	
stredné (M)	53 g < 63 g	2 h 5 min	
		2 h 25 min	
		2 h 55 min	
malé (S)	53 g a menej	2 h	
		2 h 20 min	
		2 h 50 min	

Ďalšie použitie nízko-teplotného ohrevu

Typ potraviny	Vhodné nádoby	Zakryť nádobu	Teplota ohrevu	Doba ohrevu
Rozmrazovanie lesných plodov	Tanier	NIE	65 °C	1 hod.
Rozmrazovanie zeleniny	Tanier	NIE	65 °C	1 hod.
Cesto	Miska	ÁNO	45 °C	1/2 hod.
Výroba jogurtu	Jogurtový téglik s viečkom	ÁNO	45 °C	6 hod.
Ohriatie čokolády	Miska	NIE	50 °C	1 hod.
Olej	Miska zakrytá igelitovou fóliou	ÁNO	75 °C	4 hod.
Voda	Miska zakrytá igelitovou fóliou	ÁNO	65 °C	4 hod.
Sušenie paradajok	Tanier s papierom na pečenie	NIE	60 °C	20 hod.
Sušenie zeleniny	Tanier	NIE	60 °C	12 hod.
Sušenie nakrájaného ovocia	Tanier	NIE	60 °C	12 hod.
Sušenie bylínok	Tanier	NIE	70 °C	4 hod.
Sušenie chleba na výrobu strúhanky	Tanier	NIE	80 °C	4 hod.
Konfitované ryby v oleji	Nádoby určené do mikrovlnnej rúry	S vlastným otvoreným krytom	50 °C	Podľa veľkosti (1 až 2 hod.)
Biely toast	Tanier	NIE	80 °C	2 hod.
Guláš	Sklenená nádoba	ÁNO	80 °C	1 až 12 hod.

DÔLEŽITÉ UPOZORNENIE**Pozor! Hrozí nebezpečenstvo popálenia.**

Ak otvárate výhrevnú zásuvku po dokončení alebo počas prerušenia ohrievania, nedotýkajte sa protišmykovej podložky ani spodnej strany výhrevnej zásuvky! Počas ohrievania majú tieto časti extrémne vysokú teplotu. Hrozí nebezpečenstvo popálenia!

ČISTENIE A ÚDRŽBA PRÍSTROJA

- Aby ste zachovali pekný vzhľad a spoľahlivosť spotrebiča, dbajte na jeho čistotu.
- Moderná konštrukcia spotrebiča zjednodušuje údržbu na minimum.
- Časti spotrebiča, ktoré prichádzajú do styku s potravinami, je potrebné pravidelne čistiť.
- Na čistenie prístroja nepoužívajte paru. Para by sa mohla dostať do elektrických častí v prístroji a spôsobiť skrat.
- Nevhodné čistiace prostriedky môžu poškodiť povrch prístroja. Na čistenie používajte iba prostriedky určené na umývanie riadu.
- Prístroj udržiajte čistý a suchý po každom použití. Pred čistením nechajte prístroj vychladnúť na bezpečnú teplotu.

Aby nedošlo k poškodeniu povrchu prístroja, na čistenie nepoužívajte:

- čistiace prostriedky, ktoré obsahujú sódu, čpavok, kyselinu alebo chloridy,
- čistiace prostriedky určené na odstraňovanie vodného kameňa,
- abrazívne čistiace prostriedky, napr. práškové a krémové čističe,
- čistiace prostriedky na báze rozpúšťadla,
- čistiace prostriedky na čistenie nehrdzavejúcej ocele,
- čistiace prostriedky určené na čistenie umývačky riadu
- spreje určené na čistenie rúry,
- čistiace prostriedky určené na čistenie skla,
- tvrdé špongie a kefy, napr. drôtenky na riad,
- ostré kovové škrabky.

Predná strana a vnútro

Ak sa objaví nečistota, čo najrýchlejšie ju odstráňte. Ak nedôjde k jej rýchlemu odstráneniu, môže sa stať, že nečistoty už nepôjdu odstrániť a môžu zmeniť farbu povrchu prístroja.

Všetok povrch čistite čistou špongiou namočenou do teplej vody a prostriedku na umývanie riadu. Potom ho dosucha utrite mäkkou handričkou. Povrch prístroja možno čistiť aj navlhčenou čistou handričkou z mikrovlákná bez použitia čistiaceho prostriedku.

Všetky povrchy sú citlivé na poškrabanie. Škrabance na povrchu môžu prístroj poškodiť. Ak dôjde ku kontaktu povrchu prístroja s nevhodnými čistiacimi prostriedkami, povrch prístroja sa môže poškodiť alebo zmeniť farbu.

Protišmyková podložka

Protišmykovú podložku pred čistením vyberte zo zásuvky.

Protišmykovú podložku čistite len ručne teplou vodou a prípravkom na umývanie riadu. Po očistení ju vysušte mäkkou handričkou.

Protišmykovú podložku nedávajte naspäť do zásuvky, kým nebude úplne suchá.

Protišmykovú podložku nedávajte do umývačky riadu ani do práčky.

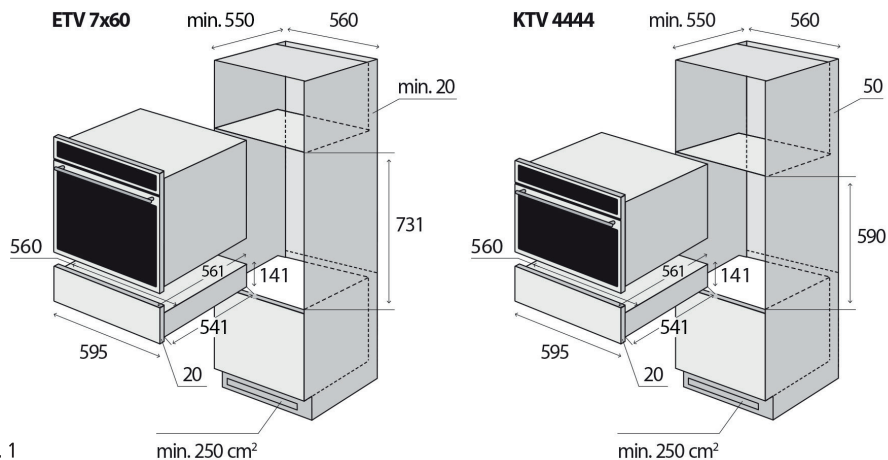
Nikdy nedávajte protišmykovú podložku do rúry za účelom vysušenia.

INŠTALÁCIA PRÍSTROJA

- **Na poruchy spôsobené nesprávnou inštaláciou záruka neplatí.**
- Zodpovednosť za inštaláciu prístroja má kupujúci, nie výrobca.
- Výrobca nemá žiadnu zodpovednosť za škody vzniknuté osobám, za škody na zvieratách a veciach spôsobené nesprávnou inštaláciou.
- Umiestnenie prístroja do vhodného nábytku zaistí jeho správne fungovanie.
- Prístroj sa inštaluje do typizovaného kuchynského nábytku, ktorý je určený pre vstavané spotrebiče, alebo do

vhodne upraveného nábytku, ktorý má rozmery podľa obr. 1.

- Prístroj možno umiestniť iba v stojatej skrinke spolu s prístrojmi, ktoré uvádza výrobca. (obr. 1).
- Výrobca nemôže zaručiť bezproblémové používanie v prípade, že oteplovacia zásuvka bude použitá v kombinácii s inými spotrebičmi, než ktoré uvádza výrobca.
- Ak bude vhodný spotrebič umiestnený priamo na hornú stenu výhrevnej zásuvky, netreba medzi prístroje umiestniť policu.
- Ubezpečte sa, že skriňa je konštruovaná tak, že unesie oba prístroje.
- Kuchynský nábytok musí byť vyrobený z tepelne odolného materiálu odolávajúceho teplotám minimálne 120 °C. Materiály a použité lepidlá musia odolať teplu z prístrojov podľa normy ČSN EN 60335-2-6. Materiály a lepidlá, ktoré nezodpovedajú uvedenej norme, sa môžu zdeformovať alebo odlepiť.
- Všetky ochranné kryty musia byť umiestnené pevne na svojom mieste, aby sa nedali odstrániť bez špeciálneho náradia.
- Zadná doska kuchynskej linky musí byť odstránená, aby sa zaistila vhodná cirkulácia vzduchu okolo prístroja.
- Prístroj musí byť inštalovaný tak, aby bolo možné vidieť celý obsah výhrevnej zásuvky. To preto, aby nedošlo k preliatiu a následnému obareniu horúcim pokrmom. Kvôli maximálnemu vytiahnutiu zásuvky je nutné mať k dispozícii dostatok priestoru.



Obr. 1

Pripojenie do elektrickej siete

- Používajte iba zásuvky elektrického napätia s uzemnením.
- Nepoužívajte rozbočovacie zásuvky, konektory ani predĺžovacie káble. Mohli by spôsobiť požiar z prehriatia.
- Zástrčka prívodného kábla prístroja musí byť voľne prístupná aj po inštalácii.
- Zmeny v pripojení môže robiť iba kvalifikovaný odborník.
- Elektrická bezpečnosť prístroja môže byť garantovaná iba vtedy, ak je ochranná svorka prístroja spojená s ochranným vodičom elektrickej rozvodovej siete.
- Výrobca nemá zodpovednosť za škody spôsobené osobám alebo na veciach, ktoré vznikli následkom chýbajúceho alebo nesprávneho ochranného spojenia.
- Prívodný kábel musí byť umiestnený tak, aby sa nedostal do kontaktu s horúcimi časťami prístroja a nebol deformovaný a nadmerne ohýbaný.

Pri inštalácii prístroja dodržujte nasledovný postup:

1. Pred prvým použitím odstráňte z prístroja všetok obal a marketingové materiály.
2. Požadované rozmery skrinky pre prístroj sú na obr. 1. Z dôvodu účinnej cirkulácie vzduchu musí byť prístroj umiestnený podľa rozmerov na obrázkoch a skrinka musí byť konštruovaná tak, aby do jej spodnej časti mohol prúdiť vzduch. Za zadnou stenou zabudovaného prístroja musí byť medzera aspoň 50 mm (v prípade kombinácie s KTV) alebo 20 mm (v prípade kombinácie s ETV).
3. Prístroj zasuniete na okraj skrinky a prírodný kábel prestrčte cez zadnú stenu skrinky tak, aby po inštalácii bola prístupná jeho zástrčka.
4. Prístroj opatrne zasuniete do skrinky na zvolené miesto. Dbajte, aby sa nepricvikol prírodný kábel.
5. Prístroj k skrinke upevníte 2 skrutkami do otvorov v prednej stene rámu prístroja. Otvory sú viditeľné po otvorení zásuvky.
6. Pripojte prírodný kábel do zásuvky elektrického napätia.

Demontáž

Ak prístroj demontujete, treba dodržať správne poradie úkonov:

1. Najprv odpojte prírodný kábel od elektrickej siete (vytiahnite zástrčku alebo vypnite istič).
2. Uvoľnite upevňovacie skrutky.
3. Prístroj vysuňte a opatrne pritom vytiahnite prírodný kábel.

SPRIEVODCA RIEŠENÍM PROBLÉMOV

Podľa nasledovného návodu vyriešite drobné poruchy, ktoré možno opraviť bez kontaktovania servisného strediska. Niektoré z nich môžu byť spôsobené nesprávnym používaním prístroja.

Montáž a opravu elektrického zariadenia môže robiť iba kvalifikovaná osoba. Opravy a ďalšia manipulácia s prístrojom neoprávnenou osobou môžu byť nebezpečné.

Popis poruchy	Možná príčina	Riešenie
Prístroj nehreje	Prístroj nie je správne zapojený v zásuvke elektrického napätia	Skontrolujte pripojenie prístroja do zásuvky.
	Vyhodený istič	Istič vypnite a znova zapnite. Po zapnutí ističa zapnite prístroj. Ak nezačne zohrievať, obráťte sa na kvalifikovaného odborníka alebo na servis.
Jedlo nie je dostatočne teplé	Nie je zvolená funkcia na udržiavanie teploty pokrmov.	Zvoľte správnu funkciu.
	Nastavená teplota je príliš nízka	Nastavte vyššiu teplotu.
	Zakryté prieduchy	Ubezpečte sa, že vzduch môže voľne cirkulovať.
Pokrm je príliš horúci	Nie je zvolená funkcia na udržiavanie teploty pokrmov.	Zvoľte správnu funkciu.
	Nastavená teplota je príliš vysoká	Nastavte nižšiu teplotu.

Nádoby nie sú dostatočne teplé	Nie je zvolená funkcia na ohrievanie tanierov, misiek, hrnčiekov a pohárov	Zvoľte správnu funkciu.
	Nastavená teplota je príliš nízka	Nastavte vyššiu teplotu.
	Zakryté prieduchy	Ubezpečte sa, že vzduch môže voľne cirkulovať.
	Nádoba nebola ohrievaná dostatočne dlho	Existujú rôzne typy nádob, ktoré majú rôznu dobu ohrevu (pozri Ohrievanie nádob).
Nádoba je príliš horúca	Nie je zvolená funkcia na ohrievanie tanierov, misiek, hrnčiekov a pohárov	Zvoľte správnu funkciu.
	Nastavená teplota je príliš vysoká	Nastavte nižšiu teplotu.
Pri používaní zásuvky počuť hluk	Hluk spôsobuje ventilátor, ktorý rozvádza teplý vzduch rovnomerne vnútri zásuvky. Ventilátor pracuje v intervaloch, keď je zvolená funkcia na udržiavanie teploty pokrmov pri nízkej teplote	Nejde o poruchu.

OCHRANA ŽIVOTNÉHO PROSTREDIA

- Preferujte recykláciu obalových materiálov a starých prístrojov.
- Škatuľu od prístroja môžete dať do zberu triedeného odpadu.
- Plastové vrecúška z polyetylénu (PE) odovzdajte do zberného materiálu na recykláciu.

Recyklácia prístroja na konci jeho životnosti:



Tento prístroj je označený podľa európskej smernice 2012/19/EÚ o elektrickom odpade a elektrických zariadeniach (WEEE). Symbol na výrobku alebo jeho obale udáva, že výrobok nepatrí do domáceho odpadu. Treba ho odovzdať na zberné miesto na recykláciu elektrických a elektronických zariadení. Zaisťovaním správnej likvidácie tohto výrobku zabránite ničeniu životného prostredia a ľudského zdravia. Likvidácia musí byť vykonaná v súlade s predpismi na likvidáciu odpadu. Podrobnejšie informácie o recyklácii tohto výrobku zistíte na príslušnom miestnom úrade, u služby na likvidáciu domového odpadu alebo v obchode, kde ste výrobok kúpili.

PODZIĘKOWANIE

Dziękujemy za zakup produktu marki Concept i życzymy, żeby byli Państwo zadowoleni z naszego produktu przez cały okres jego użytkowania.

Przed pierwszym użyciem należy uważnie przeczytać całą instrukcję obsługi, a potem zachować ją.

Należy zadbać o to, aby także inne osoby, które będą obchodziły się z tym produktem, zapoznały się z niniejszą instrukcją.

SPIS TREŚCI

- Ważne przestrogi
- Opis produktu
- Opis panelu sterowania
- Instrukcja obsługi
- Ustawianie funkcji
- Utrzymywanie temperatury potraw
- Podgrzewanie niskotemperaturowe
- Ważna przestroga
- Czyszczenie i konserwacja urządzenia
- Instalacja urządzenia
- Wykrywanie i usuwanie usterek
- Ochrona środowiska

Parametry techniczne	
Napięcie	230 V ~ 50Hz
Max. pobór mocy	1000 W
Pobór mocy korpusu szuflady	1000 W
Zakres ustawienia temperatury	40–80 °C
Wymiary zewnętrzne (szer. x gł. x wys.)	595 x 561 x 141 mm
Wymiary wewnętrzne (szer. x gł. x wys.)	548 x 420 x 97 mm
Objętość wewnętrzna	22 l
Masa	18 kg

Producent zastrzega sobie prawo dokonywania zmian technicznych bez uprzedniego informowania; nie odpowiada za błędy w druku oraz różnice w wyglądzie produktu w porównaniu z ilustracją.

WAŻNA PRZESTROGA:

Po dostarczeniu szuflady grzewczej

- Natychmiast po otrzymaniu należy sprawdzić paczkę, czy nie została ona podczas transportu uszkodzona.
- UWAGA! Niektóre rogi i krawędzie urządzenia, które po instalacji zostaną ukryte, mogą być ostre! Należy zachować ostrożność, aby uniknąć obrażeń!
- Nie wolno uruchamiać urządzenia, jeżeli jest ono uszkodzone. Jak najszybciej skontaktuj się z dostawcą.
- Przed pierwszym użyciem należy usunąć z urządzenia wszystkie materiały opakowaniowe i marketingowe.
- Materiały opakowaniowe należy przechowywać poza zasięgiem dzieci lub zutylizować.

Podczas instalacji

- Nie wolno korzystać z urządzenia w sposób inny niż opisany w niniejszej instrukcji.
- Niniejsze urządzenie jest przeznaczone do użytku domowego i w miejscach, takich jak:
 - Aneksy kuchenne w sklepach, biurach i innych miejscach pracy.
 - Jako urządzenia używane w rolnictwie.
 - Jako urządzenia używane przez gości w hotelach, motelach i innych miejscach.
 - Jako urządzenia używane w przedsiębiorstwach świadczących nocleg ze śniadaniem.
- Nie wolno używać urządzenia będąc boso.
- Nie wolno dotykać urządzenia wilgotnymi lub mokrymi rękoma.
- Nie wolno wkładać do wnętrza urządzenia zbyt dużych artykułów żywnościowych lub metalowych przedmiotów. Mogą one spowodować pożar.
- Nie wolno przechowywać niczego we wnętrzu urządzenia.
- Nie wolno dopuścić dzieci ani osób ubezwłasnowolnionych do obsługi urządzenia. Urządzenia należy używać poza ich zasięgiem.
- Dzieciom nie wolno bawić się z urządzeniem.
- Używając urządzenia w pobliżu dzieci, należy zachować szczególną ostrożność.
- Nie wolno używać urządzenia jako zabawki.
- Nie pozwól dzieciom bawić się z urządzeniem ani z jego elementami sterującymi.

- Niniejsze urządzenie może być używane przez dzieci w wieku od 8 lat i powyżej oraz osoby o ograniczonej sprawności ruchowej, zmysłowej lub umysłowej, lub bez odpowiedniego doświadczenia i wiedzy, jeżeli są one nadzorowane lub zapoznały się z instrukcją bezpiecznej obsługi urządzenia i rozumieją zagrożeniem.
- Nie wolno dotykać gorących powierzchni podczas używania lub krótko po użyciu.
- Kiedy urządzenie jest używane przez dłuższy czas, a następnie zostanie wyłączone, pozostaje jeszcze przez pewien czas gorące. Trzymaj dzieci z dala od urządzenia, dopóki nie ostygnie. Istnieje niebezpieczeństwo poparzenia.
- W razie pojawienia się usterki należy wyłączyć urządzenie i wyjąć wtyczkę z gniazdka elektrycznego.
- Podczas odłączania urządzenia od gniazdka nie wolno nigdy ciągnąć za przewód zasilający, natomiast należy chwycić wtyczkę i wyciągnąć ją.
- Nie wolno zanurzać przewodu zasilającego ani wtyczki w wodzie lub w innej cieczy.
- Należy regularnie sprawdzać urządzenie i przewód zasilający pod kątem uszkodzeń.
- Nie wolno włączać uszkodzonego urządzenia.
- Nie wolno używać akcesoriów innych niż te, które zostały zalecane przez producenta.
- Nie wolno używać akcesoriów, które mają uszkodzone wykończenie powierzchni, są zużyte lub mają inne wady.
- Czyszczenie ani konserwację wykonywaną przez użytkownika nie mogą wykonywać dzieci, chyba że są one starsze niż 8 lat i pod nadzorem.

Właściwe używanie

- Urządzenie jest przeznaczone do podgrzewania naczyń i do utrzymywania temperatury potraw.
- Potrawy (mięso) należy zawsze umieszczać na naczyniach z materiału odpornego na ciepło.
- Gdy urządzenie jest włączone, nie wolno umieszczać potrawy (mięso) tylko na podkładkę antypoślizgową, może to doprowadzić do jej zniszczenia i do zapalenia się potrawy (mięsa). Zwiększa to ryzyko pożaru.
- Należy zachować szczególną ostrożność, aby uniknąć poparzenia przez gorącą szufladę lub naczynia. Ręce należy chronić rękawicami.
- Nie wolno dotykać gorących naczyń mokrymi lub wilgotnymi rękoma, ponieważ grozi to oparzeniem lub poparzeniem!

- Nie wolno przechowywać w szufladzie grzewczej żadnych pojemników z tworzyw sztucznych ani przedmiotów łatwopalnych. Gdy urządzenie jest włączone, może nastąpić stopienie lub zapalenie się przedmiotów. Zwiększa to ryzyko pożaru.
- Nie wolno umieszczać pojemników z tworzywa sztucznego lub przedmiotów łatwopalnych w sąsiedztwie urządzenia, ze względu na wysokie temperatury, które występują w jego pobliżu podczas podgrzewania potraw lub naczyń. Mogą się one zapalić.
- Nie wolno używać urządzenia do ogrzewania pomieszczenia.
- Nie wolno nigdy zastępować podkładkę antypoślizgową znajdującą się wewnątrz urządzenia papierową serwetką lub podobnym substytutem.
- Nie wolno siadać ani stawać na otwartej szufladzie urządzenia.
- **Maksymalne obciążenie szuflady: 25 kg.**
- Przeciążenie szuflady spowoduje uszkodzenie prowadnic teleskopowych umożliwiających ruch szuflady.
- W przypadku instalacji urządzenia do aneksu kuchennego należy zamykać urządzenie, jeżeli jest ono wyłączone. Pozwoli to uniknąć możliwych obrażeń.
- Nie wolno podgrzewać zamkniętych puszek ani szklanek z żywnością. Ciśnienie powstające podczas podgrzewania może doprowadzić do eksplozji, która może spowodować obrażenia lub oparzenia.
- Dolna część urządzenia jest podczas podgrzewania gorąca. Należy uważać, aby nie dotykać dolnej części. Otwarta szuflada grozi oparzeniem.
- Nie wolno używać żadnych opakowań z tworzywa sztucznego lub aluminium. Podczas procesu podgrzewania mogą się one zapalić i spowodować pożar.
- Należy używać tylko naczyń ze szkła żaroodpornego, porcelany itp.
- Podczas otwierania i zamykania szuflady należy zachować ostrożność, zwłaszcza jeżeli wewnątrz znajdują się płyny (np. zupy, sosy itd.), które mogą się podczas gwałtownych ruchów wylać i przez otwory w dolnej części szuflady spowodować zwarcie urządzenia.

Ewentualne usterki

- Napraw urządzenia i ingerencje w niego może dokonywać tylko wykwalifikowany specjalista.
- Urządzenie musi być podczas napraw i ingerencji odłączone od sieci elektrycznej. Wyłącz bezpiecznik lub odłącz wtyczkę od gniazdka elektrycznego.
- Podczas odłączania urządzenia od gniazdka nie wolno nigdy ciągnąć za przewód zasilający, natomiast należy chwycić wtyczkę i wyciągnąć ją.

Nieprzestrzeganie instrukcji producenta może doprowadzić do tego, że ewentualna naprawa nie zostanie uznana za naprawę gwarancyjną.

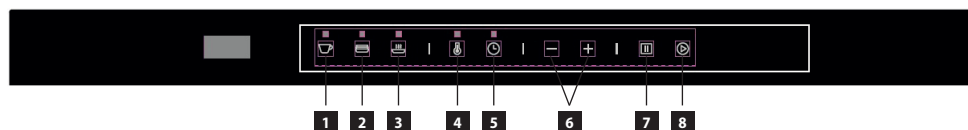
OPIS PRODUKTU

1. Panel sterowania
2. Podkładka antypoślizgowa

Używanie otwierania Push to open:

- Aby otworzyć lub zamknąć szufladę, naciśnij ją w środku.
- Po otwarciu szuflada lekko wyjdzie.
- Lekko ciągnij do siebie, dopóki szuflada nie jest zupełnie otwarta.

Panel sterowania



Opis panelu sterowania

- | | |
|-----------------------------------|----------------------------------|
| 1 Podgrzewanie kubków i szklanek | 2 Podgrzewanie talerzy i naczyń |
| 3 Utrzymywanie temperatury potraw | 4 Ustawienie temperatury |
| 5 Ustawienie czasu podgrzewania | 6 Ustawienie temperatury i czasu |
| 7 Przycisk Stop | 8 Przycisk Start |

Urządzenie może być wykorzystywane zarówno do utrzymywania temperatury pokarmów, jak i do podgrzewania talerzy, kubków, szklanek lub misek.

Podgrzewanie talerzy i misek może trwać dłużej, ale w trakcie tego procesu mogą się one podgrzać do wyższej temperatury. Należy zachować szczególną ostrożność, ze względu na ryzyko oparzenia.

INSTRUKCJA OBSŁUGI

Przed pierwszym użyciem

Po podłączeniu urządzenia do sieci elektrycznej lub po awarii zasilania zostanie wykonany tzw. test wyświetlacza, który trwa 10 sekund. W tym samym czasie zostaje włączony także wentylator chłodzący. Nie można wtedy korzystać z urządzenia.

Pierwsze czyszczenie i podgrzewanie

1. Przed pierwszym użyciem należy usunąć z urządzenia wszystkie materiały opakowaniowe i marketingowe.
2. Odklej z dolnej części szuflady podkładkę antypoślizgową.
3. Wyjmij szufladę, jeżeli jest to możliwe.
4. Przetrzyj wilgotną szmatką widoczne części (wewnętrzne i zewnętrzne), a następnie wysusz je miękką szmatką.
5. Naklej podkładkę antypoślizgową z powrotem na dolną część szuflady.

Przed pierwszym użyciem pozostaw pustą szufladę przez co najmniej 2 godziny włączoną.

Pamiętaj:

1. Urządzenie jest wyposażone w tzw. „push to open” mechanizm zamykający.
2. Urządzenie posiada wyłącznik styku zapewniający, że uruchomi się ono dopiero po zamknięciu szuflady grzewczej.
3. Urządzenie może podczas pierwszego uruchomienia wydzielać lekki zapach. Jest to spowodowane tym, że niektóre metalowe elementy wewnątrz urządzenia mają powłokę ochronną. Zapach ten zniknie po krótkim czasie.
4. Zadbaj o to, aby w trakcie tego procesu pomieszczenie było dobrze wentylowane.

Specyfikacja

1. Po podłączeniu urządzenia do sieci elektrycznej zabrzmi sygnał. Otwórz szufladę, a na wyświetlaczu pojawi się wartość „0”.
2. Jeżeli w ciągu 3 minut nie zostanie wykonana żadna operacja związana z ustawianiem czasu podgrzewania, urządzenie powraca do trybu gotowości.
3. Przy naciśnięciu dowolnego przycisku zabrzmi sygnał.
4. Po zakończeniu podgrzewania sygnał ten zabrzmi trzy razy.

Ustawianie funkcji




1. W trybie czuwania (trybie gotowości) naciśnij przycisk (1), (2) lub (3) dla wybranej funkcji podgrzewania.
2. Na wyświetlaczu pojawi się z góry ustawiona temperatura do danej funkcji podgrzewania (40 °C lub 60 °C).
3. Ustaw wymaganą temperaturę naciskając przyciski „+” lub „-”.
4. Naciskając przycisk (5), a następnie przyciski „+” lub „-”, ustaw wymagany czas podgrzewania.
5. Aby potwierdzić ustawienia podgrzewania, naciśnij przycisk (8).
6. Zamknij szufladę. Urządzenie rozpocznie ustawione podgrzewanie.

Pamiętaj:

1. Podczas ustawiania parametrów podgrzewania można zmienić funkcję, naciskając odpowiedni przycisk (1), (2) lub (3).
2. Przed zamknięciem szuflady można anulować wybrane ustawienie naciskając przycisk (7). Urządzenie wróci do trybu gotowości.
3. Podczas procesu podgrzewania można zmienić parametry ustawień dla danego podgrzewania. Otwórz szufladę i naciskając przycisk (4) lub (5) wybierz parametr, który chcesz zmienić. Naciskając przycisk „+” lub „-” zmień wybraną temperaturę lub czas podgrzewania. Naciśnij przycisk (8), aby potwierdzić nowo ustawione parametry.
4. Aby kontynuować podgrzewanie z nowo ustawionymi parametrami, zamknij szufladę.
5. Aby anulować podgrzewanie z ustawionymi parametrami, naciśnij przycisk (7).
6. Po naciśnięciu przycisku (8) nie można zmienić funkcji podgrzewania. Można jedynie zmienić temperaturę i czas podgrzewania.
7. Aby zmienić funkcję podgrzewania, należy najpierw nacisnąć przycisk (7). Następnie, naciskając przycisk (1), (2) lub (3) wybierz żądaną funkcję i odpowiednie parametry podgrzewania.

USTAWIENIE TEMPERATURY PODGRZEWANIA

Dla każdej funkcji podgrzewania można ustawić własny zakres temperatur. W tab. 1 podano wytłuszczonym drukiem fabrycznie ustawione wartości temperatur. Naciskając przycisk „+” lub „-” można zmieniać temperaturę po 5 °C. Ostatnio ustawiona temperatura do danej funkcji podgrzewania uruchomi się automatycznie po kolejnym włączeniu urządzenia. Ustawiona temperatura pojawi się na wyświetlaczu.

Temperatura °C*		
		
40	60	60
45	65	65
50	70	70
55	75	75
60	80	80

Tab. 1 | * Przybliżone wartości temperatur mierzonych w środku pustej szuflady.

Ustawienie czasu podgrzewania

Urządzenie jest fabrycznie ustawione do ciągłego podgrzewania. Naciskając przycisk „+” lub „-” można mienić czas podgrzewania.

Pojemność urządzenia

Ilość naczyń, którą można umieścić w szufladzie zależy od wielkości i masy danych naczyń. Nie wolno przeciążać szuflady! **Maksymalna nośność szuflady wynosi 25 kg.** Jeżeli masa naczyń jest tuż pod maksymalnym udźwigniem szuflady, powinna ona zostać nieco zamknięta.

Poniżej podano tylko sugestie dotyczące podgrzewania naczyń.

6 szt.	dużych talerzy	ø 26 cm
6 szt.	talerzy do zupy	ø 23 cm
6 szt.	małych talerzy	ø 19 cm
1 szt.	talerza owalnego	ø 32 cm
1 szt.	średnia misa do serwowania	ø 16 cm
1 szt.	mała misa do serwowania	ø 13 cm

UTRZYMYWANIE TEMPERATURY POTRAW

Rodzaj potrawy	Przykryć potrawę	Zalecana temperatura do podgrzewania [°C]
Stek (krwawy)	TAK	65
Pieczone mięso	TAK	80
Pieczeń	TAK	75
Mięso duszone z warzywami	TAK	80

Rodzaj potrawy	Przykryć potrawę	Zalecana temperatura do podgrzewania [°C]
Paluszki rybne	NIE	80
Mięso w sosie	TAK	80
Warzywa w sosie	TAK	80
Gulasz	TAK	80
Puree ziemniaczane	TAK	75
Pieczone / młode ziemniaki	TAK	75
Smażony kotlet	NIE	80
Naleśniki / placki ziemniaczane	NIE	80
Pizza	NIE	80
Gotowane ziemniaki	TAK	80
Sos	TAK	80
Strudel jabłkowy	NIE	80
Pieczycwo	NIE	60

- Utrzymanie temperatury pokarmu zależy od jego ilości i rodzaju naczynia.
- Pokrywa pokarmu musi być z materiału odpornego na ciepło.

PODGRZEWANIE NISKOTEMPERATUROWE

Jest to stopniowy proces podgrzewania, który wewnątrz potrawy utrzymuje ustaloną wartość temperatury. W przypadku klasycznego podgrzewania temperatura jest zawsze wyższa niż temperatura pokarmu przeznaczonego do bezpośredniego spożycia. W przypadku niskotemperaturowego podgrzewania mięsa jest ono podgrzewane przez dłuższy czas w niskiej temperaturze. Dzięki tej metodzie mięso traci mniej płynów, zachowuje cechy organoleptyczne świeżości (witaminy, białka itd.), nienaruszoną soczystość i smak.

Pamiętaj:

1. Ten sposób podgrzewania nadaje się do dużych kawałków mięsa.
2. Do dokładnego pomiaru temperatury wewnątrz mięsa zalecamy stosowanie termometru.

Temperatura wewnątrz pokarmu

Do szuflady można umieszczać potrawy o temperaturze wewnętrznej do 70 °C. Mięso, które musi mieć wewnątrz temperaturę powyższej 70 °C nie nadaje się do podgrzewania w tej szufladzie. Temperatura wewnątrz potrawy daje informację o stopniu podgrzania w środku mięsa. Im niższa jest temperatura podgrzewania, tym niższa jest temperatura wewnątrz mięsa (potrawy):

45–50 °C	krwawy (rare)
55–60 °C	średnio krwisty (medium)
65 °C	wypieczony (well done)

Procedura użycia

1. Podgrzej wstępnie szufladę do 70 °C przez 15 minut.
2. Włóż mięso do szuflady i przykryj pokrywą z materiału odpornego na ciepło.
3. Czas podgrzewania zależy od wielkości poszczególnych kawałków mięsa. W tabelach podanych w rozdziale **Podgrzewanie niskotemperaturowe** można znaleźć czasy podgrzewania różnych wielkości kawałków mięsa.

Pamiętaj:

1. Podczas podgrzewania lub po skończeniu czasu podgrzewania należy mięso osolić.
2. Przed samym przygotowaniem należy wysuszyć powierzchnię mięsa papierową serwetką kuchenną.
3. Rozgrzej patelnię z odpowiednią ilością oleju lub masła i umieść mięso na patelni.
4. Gotowe mięso należy podawać na wstępnie podgrzanych talerzach. Zapobiegnie to szybkiemu ostygnięciu mięsa.

PODGRZEWANIE NISKOTEMPERATUROWE

Tabele obróbki cieplnej potrawy

Mięso wołowe i cielęce				
Obróbka cieplna potrawy w szufladzie grzewczej				Wykończenie (na patelni)
Część pokarmu	Grubość	Stopień podgrzania	Czas podgrzewania	Czas i stopień obróbki
Cały kawał mięsa	50 mm	Krwawy (rare)	1 godz. 35 min	90 sekund po stronie zewnętrznej przy maksymalnej mocy
		Średnio krwisty (medium)	2 godz. 35 min	
		Wypieczony (well done)	3 godz. 30 min	3 minuty po stronie zewnętrznej przy średniej mocy
	60 mm	Krwawy (rare)	1 godz. 45 min	90 sekund po stronie zewnętrznej przy maksymalnej mocy
		Średnio krwisty (medium)	2 godz. 50 min	
		Wypieczony (well done)	4 godz.	3 minuty po stronie zewnętrznej przy średniej mocy
	70 mm	Krwawy (rare)	2 godz.	90 sekund po stronie zewnętrznej przy maksymalnej mocy
		Średnio krwisty (medium)	3 godz.	
		Wypieczony (well done)	4 godz. 40 min	3 minuty po stronie zewnętrznej przy średniej mocy
Medaliony	20 mm	Krwawy (rare)	1 godz. 35 min	90 sekund po jednej stronie przy maksymalnej mocy
		Średnio krwisty (medium)	2 godz. 35 min	
		Wypieczony (well done)	3 godz. 30 min	3 minuty po jednej stronie przy średniej mocy
Rib eye	30 mm	Krwawy (rare)	1 godz. 45 min	90 sekund po jednej stronie przy maksymalnej mocy
T-bone		Średnio krwisty (medium)	2 godz. 50 min	
Rump Steak		Wypieczony (well done)	4 godz.	3 minuty po jednej stronie przy średniej mocy

Medaliony Rib eye T-bone Rump Steak	40 mm	Krwawy (rare)	2 godz.	2 minuty po jednej stronie przy maksymalnej mocy
		Średnio krwisty (medium)	3 godz.	
		Wypieczony (well done)	4 godz. 40 min	4 minuty po jednej stronie przy średniej mocy
Połędwica wołowa Roast Beef	60 mm	Krwawy (rare)	1 godz. 45 min	4 minuty po stronie zewnętrznej przy średniej mocy
		Średnio krwisty (medium)	2 godz. 50 min	
		Wypieczony (well done)	4 godz.	6 minut po jednej stronie przy średniej mocy
	70 mm	Krwawy (rare)	2 godz.	4 minuty po stronie zewnętrznej przy średniej mocy
		Średnio krwisty (medium)	3 godz.	
		Wypieczony (well done)	4 godz. 40 min	6 minut po jednej stronie przy średniej mocy
	80 mm	Krwawy (rare)	2 godz. 20 min	4 minuty po stronie zewnętrznej przy średniej mocy
		Średnio krwisty (medium)	3 godz. 30 min	
		Wypieczony (well done)	5 godz. 40 min	6 minut po jednej stronie przy średniej mocy

Drób				
Obróbka cieplna potrawy w szufladzie grzewczej				Wykończenie (na patelni)
Część pokarmu	Grubość	Stopień podgrzania	Czas podgrzewania	Czas i stopień obróbki
Piersi z kurczaka	25 mm	Średnio krwisty (medium)	1 godz. 30 min	60 sekund po jednej stronie przy pełnej mocy
		Wypieczony (well done)	2 godz.	90 sekund po jednej stronie przy pełnej mocy
	35 mm	Średnio krwisty (medium)	1 godz. 45 min	60 sekund po jednej stronie przy pełnej mocy
		Wypieczony (well done)	2 godz. 20 min	90 sekund po jednej stronie przy maksymalnej mocy

Pierś z kaczki	35 mm	Krwawy (rare)	1 godz.	4 minuty skórą w dół przy średniej mocy
		Średnio krwisty (medium)	1 godz. 30 min	4 minuty skórą w dół przy średniej mocy
		Wypieczony (well done)	2 godz.	4 minuty skórą w dół przy średniej mocy
	40 mm	Krwawy (rare)	1 godz. 45 min	4 minuty skórą w dół przy średniej mocy
		Średnio krwisty (medium)	2 godz. 20 min	4 minuty skórą w dół przy średniej mocy
		Wypieczony (well done)	3 godz.	4 minuty skórą w dół przy średniej mocy
Turecki chleb	40 mm	Średnio krwisty (medium)	3 godz.	90 sekund po jednej stronie przy pełnej mocy
		Wypieczony (well done)	4 godz.	3 minuty po jednej stronie przy maksymalnej mocy
	50 mm	Średnio krwisty (medium)	3 godz. 50 min	90 sekund po jednej stronie przy pełnej mocy
		Wypieczony (well done)	5 godz.	3 minuty po jednej stronie przy maksymalnej mocy
Medaliony z gęsi lub kaczki (pasztet)	10 mm	Średnio krwisty (medium)	30 min	60 sekund po jednej stronie przy pełnej mocy
	20 mm	Średnio krwisty (medium)	40 min	60 sekund po jednej stronie przy pełnej mocy
	30 mm	Średnio krwisty (medium)	50 min	60 sekund po jednej stronie przy pełnej mocy
Pasztet z gęsi lub kaczki	35 mm	Średnio krwisty (medium)	48 min	90 sekund po stronie zewnętrznej przy pełnej mocy
	45 mm	Średnio krwisty (medium)	1 godz.	90 sekund po stronie zewnętrznej przy pełnej mocy
	55 mm	Średnio krwisty (medium)	1 godz. 15 min	90 sekund po stronie zewnętrznej przy pełnej mocy

Jagnięcina				
Obróbka cieplna potrawy w szufladzie grzewczej				Wykończenie (na patelni)
Część pokarmu	Grubość	Stopień podgrzania	Czas podgrzewania	Czas i stopień obróbki
Jagnięcina	40 mm	Krwawy (rare)	1 godz. 20 min	90 sekund po stronie zewnętrznej przy pełnej mocy
		Średnio krwisty (medium)	2 godz. 10 min	
		Wypieczony (well done)	3 godz.	3 minuty po stronie zewnętrznej przy średniej mocy
	50 mm	Krwawy (rare)	1 godz. 35 min	90 sekund po stronie zewnętrznej przy pełnej mocy
		Średnio krwisty (medium)	2 godz. 35 min	
		Wypieczony (well done)	3 godz. 30 min	3 minuty po stronie zewnętrznej przy średniej mocy
	60 mm	Krwawy (rare)	1 godz. 45 min	90 sekund po stronie zewnętrznej przy pełnej mocy
		Średnio krwisty (medium)	2 godz. 50 min	
		Wypieczony (well done)	4 godz.	3 minuty po stronie zewnętrznej przy średniej mocy
Jagnięcina z grzbietu	60 mm	Krwawy (rare)	1 godz. 45 min	3 minuty po stronie zewnętrznej przy pełnej mocy
		Średnio krwisty (medium)	2 godz. 50 min	4 minuty po stronie zewnętrznej przy średniej mocy
		Wypieczony (well done)	4 godz.	
	70 mm	Krwawy (rare)	2 godz.	3 minuty po stronie zewnętrznej przy pełnej mocy
		Średnio krwisty (medium)	3 godz.	4 minuty po stronie zewnętrznej przy średniej mocy
		Wypieczony (well done)	4 godz. 40 min	
	80 mm	Krwawy (rare)	2 godz. 20 min	3 minuty po stronie zewnętrznej przy pełnej mocy
		Średnio krwisty (medium)	3 godz. 30 min	4 minuty po stronie zewnętrznej przy średniej mocy
		Wypieczony (well done)	5 godz. 40 min	
Udziec jagnięcy bez kości	60 mm	Krwawy (rare)	1 godz. 45 min	2 minuty po stronie zewnętrznej przy pełnej mocy
		Średnio krwisty (medium)	2 godz. 50 min	3 minuty po stronie zewnętrznej przy średniej mocy
		Wypieczony (well done)	4 godz.	

Udziec jagnięcy bez kości	70 mm	Krwawy (rare)	2 godz.	2 minuty po stronie zewnętrznej przy pełnej mocy
		Średnio krwisty (medium)	3 godz.	3 minuty po stronie zewnętrznej przy średniej mocy
		Wypieczony (well done)	4 godz. 40 min	
	80 mm	Krwawy (rare)	2 godz. 20 min	2 minuty po stronie zewnętrznej przy pełnej mocy
		Średnio krwisty (medium)	3 godz. 30 min	3 minuty po stronie zewnętrznej przy średniej mocy
		Wypieczony (well done)	5 godz. 40 min	
Kotleciki jagnięce	10 mm	Krwawy (rare)	35 min	60 sekund po jednej stronie przy pełnej mocy
		Średnio krwisty (medium)	1 godz. 10 min	
		Wypieczony (well done)	2 godz.	90 sekund po jednej stronie przy pełnej mocy
	20 mm	Krwawy (rare)	50 min	60 sekund po jednej stronie przy pełnej mocy
		Średnio krwisty (medium)	1 godz. 30 min	
		Wypieczony (well done)	2 godz. 30 min	90 sekund po jednej stronie przy pełnej mocy

Jajka			
Wielkość	Masa	Czas podgrzewania	Pamiętaj
Bardzo duże (XL)	73 g i więcej	2 godz. 20 min	Na twardo Idealne na tosty (jajko sadzone). Szybki proces ogrzewania we wrzącej wodzie Na półtwardo Bardzo kremowe żółtko Sztynniejsze białko. Na miękko Najpopularniejsza obróbka Sztynne białko, ciągliwe żółtko
		2 godz. 30 min	
		3 godz. 10 min	
Duże (L)	63 g < 73 g	2 godz. 11 min	
		2 godz. 31 min	
		3 godz. 1 min	
Średnie (M)	53 g < 63 g	2 godz. 5 min	
		2 godz. 25 min	
		2 godz. 55 min	
Małe (S)	53 g i mniej	2 godz.	
		2 godz. 20 min	
		2 godz. 50 min	

Inne wykorzystanie podgrzewania niskotemperaturowego

Rodzaj potrawy	Odpowiednie naczynie	Zakryć pojemnik	Temperatura podgrzewania	Czas podgrzewania
Rozmrażanie owoców leśnych	Talerz	NIE	65 °C	1 godz.
Rozmrażanie warzyw	Talerz	NIE	65 °C	1 godz.
Ciasto	Miska	TAK	45 °C	1/2 godz.
Wyrób jogurtu	Kubek jogurtowy w wieczkiem	TAK	45 °C	6 godz.
Nagrzanie czekolady	Miska	NIE	50 °C	1 godz.
Olej	Miska przykryta folią z tworzywa sztucznego	TAK	75 °C	4 godz.
Woda	Miska przykryta folią z tworzywa sztucznego	TAK	65 °C	4 godz.
Suszenie pomidorów	Talerz z papierem do pieczenia	NIE	60 °C	20 godz.
Suszenie warzyw	Talerz	NIE	60 °C	12 godz.
Suszenie pokrojonych owoców	Talerz	NIE	60 °C	12 godz.
Suszenie ziół	Talerz	NIE	70 °C	4 godz.
Suszenie chleba przeznaczonego na panierkę	Talerz	NIE	80 °C	4 godz.
Konfitowane ryby w oleju	Naczynie przeznaczone do mikrofalówek	S własnym otworem krytom	50 °C	W zależności od wielkości (1 do 2 godz.)
Tost z białego chleba	Talerz	NIE	80 °C	2 godz.
Gulasz	Szklany pojemnik	ÁNO	80 °C	1 do 12 godz.

WAŻNA PRZESTROGA

Uwaga! Istnieje niebezpieczeństwo poparzenia!

Jeżeli otworzysz szufladę grzewczą po zakończeniu lub podczas przerwania podgrzewania, nie dotykaj podkładki antypoślizgowej ani dolnej części szuflady grzewczej! Części te są podczas podgrzewania bardzo gorące i istnieje ryzyko poparzenia.

CZYSZCZENIE I KONSERWACJA URZĄDZENIA

- W celu zachowania dobrego wyglądu i niezawodności urządzenia należy dbać o jego czystość.
- Nowoczesna konstrukcja urządzenia znacznie ułatwia konserwację.
- Części urządzenia stykające się z żywnością należy systematycznie czyścić.
- Urządzenia nie wolno czyścić parą. Para może dostać się do części elektrycznych wewnątrz urządzenia i spowodować zwarcie.
- Nieodpowiednie środki czyszczące mogą uszkodzić powierzchnię urządzenia. Do czyszczenia należy używać wyłącznie środków do mycia naczyń.
- Po każdym użyciu należy utrzymywać urządzenie czyste i suche. Przed przystąpieniem do czyszczenia należy pozostawić urządzenie ostygnąć do bezpiecznej temperatury.

Aby uniknąć uszkodzenia powierzchni urządzenia, do czyszczenia nie należy używać:

- środków czyszczących zawierających sól, amoniak, kwasy lub chlorki,
- środków czyszczących przeznaczonych do usuwania kamienia,
- ściernych środków czyszczących, np. proszkowych i kremowych,
- środków czyszczących na bazie rozpuszczalnika,
- środków czyszczących do czyszczenia stali nierdzewnej,
- środki czyszczące przeznaczone do czyszczenia zmywarek,
- spraje przeznaczone do czyszczenia piekarników,
- środków czyszczących do mycia szyb,
- twardych, ściernych gąbek i szczoteczek, np. druciaków do naczyń,
- ostrych metalowych skrobaczek.

Przednia część i wnętrze

W przypadku, gdy pojawi się zanieczyszczenie, należy usunąć go jak najszybciej. Jeżeli zanieczyszczenia nie zostaną usunięte, może się zdarzyć, że nie będzie można ich już usunąć i mogą one spowodować odbarwienie powierzchni urządzenia.

Wszystkie powierzchnie należy oczyścić czystą gąbką i ciepłą wodą z dodatkiem środka do mycia naczyń. Następnie wytrzyj je do sucha miękką szmatką. Do czyszczenia powierzchni urządzenia można użyć także czystej wilgotnej szmatki z mikrofibry bez użycia środka czyszczącego.

Wszystkie powierzchnie są podatne na zarysowania. Zarysowania na powierzchni mogą spowodować uszkodzenie urządzenia. Kontakt powierzchni urządzenia z nieodpowiednimi środkami czyszczącymi może doprowadzić do uszkodzenia lub zmiany koloru powierzchni urządzenia.

Podkładka antypoślizgowa

Przed przystąpieniem do czyszczenia należy usunąć podkładkę antypoślizgową z szuflady.

Podkładkę antypoślizgową należy czyścić tylko ręcznie przy użyciu ciepłej wody i środka do mycia naczyń. Po oczyszczeniu należy wytrzeć ją miękką szmatką.

Nie wolno umieszczać podkładki antypoślizgowej z powrotem do szuflady, dopóki nie jest ona całkowicie sucha.

Nie wolno myć podkładki antypoślizgowej w zmywarce do naczyń ani w pralce.

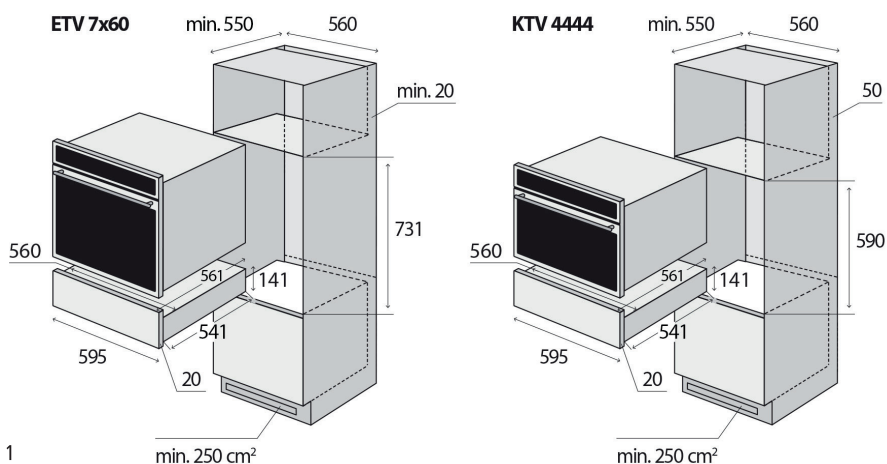
Nie wolno nigdy wkładać podkładki antypoślizgowej do piekarnika w celu wysuszenia.

INSTALACJA URZĄDZENIA

• Uszkodzenia spowodowane nieprawidłową instalacją nie są objęte gwarancją.

- Odpowiedzialność za instalację urządzenia ponosi kupujący, a nie producent.
- Producent nie ponosi żadnej odpowiedzialności za szkody wyrządzone osobom, zwierzętom ani za uszkodzenie rzeczy wynikające z nieprawidłowej instalacji.
- Aby zapewnić prawidłowe działanie urządzenia, należy umieścić je w odpowiednich meblach.

- Urządzenie jest przeznaczone do zainstalowania w typowej zabudowie kuchennej przeznaczonej do urządzeń wbudowanych lub w odpowiednio dostosowanych meblach, które mają wymiary zgodne z Rys. 1.
- Urządzenie może zostać umieszczone tylko w pionowej szafce wraz z urządzeniami podanymi przez producenta (Rys. 1).
- Producent nie może zagwarantować bezawaryjnej eksploatacji, jeżeli szuflada grzewcza zostanie stosowana w połączeniu z urządzeniami innymi niż te, które zostały wskazane przez producenta.
- Jeżeli odpowiednie urządzenie zostanie umieszczone na górnej części szuflady grzewczej, nie jest konieczne umieszczać między urządzenia półkę.
- Upewnij się, że obudowa została skonstruowana tak, aby utrzymać masę obu urządzeń.
- Meble kuchenne muszą być wykonane z materiału odpornego na temperatury co najmniej 120 °C. Zastosowane materiały i kleje muszą być odporne podgrzewanie się urządzenia odpowiednio do normy PL EN 60335-2-6. Materiały i kleje, które nie spełniają wymogów tej normy, mogą się zdeformować lub odkleić.
- Wszystkie pokrywy ochronne muszą znajdować się w swoim miejscu tak, aby nie można było usunąć ich bez specjalnych narzędzi.
- Tyłną płytę aneksu kuchennego należy usunąć, aby zapewnić odpowiednie krążenie powietrza wokół urządzenia.
- Urządzenie należy zainstalować w taki sposób, aby można było zobaczyć całą zawartość szuflady grzewczej. To dlatego, aby uniknąć wylania i poparzenia gorącym pokarmem. Aby maksymalnie wysunąć szufladę, konieczne jest mieć wystarczająco dużo miejsca.



Rys. 1

Podłączenie do sieci elektrycznej

- Należy używać tylko gniazdek elektrycznych z uziemieniem.
- Nie wolno używać rozdzielaczy, złączy ani przedłużaczy. Mogą one spowodować zagrożenie wynikające z przegrzania.
- Wtyczka przewodu zasilającego musi być łatwo dostępna nawet po instalacji.
- Zmian podłączenia może dokonywać tylko wykwalifikowany specjalista.
- Bezpieczeństwo elektryczne urządzenia można zagwarantować tylko wtedy, gdy zacisk ochronny urządzenia jest podłączony do przewodu ochronnego sieci elektroenergetycznej rozdzielczej.
- Producent nie ponosi odpowiedzialności za szkody na osobach lub mieniu wskutek brakującego czy nieprawidłowego wykonania połączenia ochronnego.
- Przewód zasilający należy umieścić tak, aby nie stykał się on gorącymi częściami urządzenia i nie był zniekształcany lub nadmiernie zginany.

Podczas instalacji urządzenia należy wykonać następujące kroki:

1. Przed pierwszym użyciem należy usunąć z urządzenia wszystkie materiały opakowaniowe i marketingowe.
2. Wymagane wymiary szafki do zabudowy są na Rys. 1. Ze względu na skuteczny przepływ powietrza należy umieścić urządzenie zgodnie z wymiarami na rysunkach, a szafka musi być skonstruowana tak, aby do jej dolnej części mogło wpływać powietrze. Za tylną ścianą urządzenia w zabudowanym stanie musi być przestrzeń co najmniej 50 mm (w przypadku połączenia z KTV) lub 20 mm (w przypadku połączenia z ETV).
3. Zasuń urządzenie do brzegu obudowy i przewlecź przewód zasilający przez tylną ścianę szafki tak, aby po instalacji zachować dostęp do wtyczki.
4. Ostrożnie wsuń urządzenie do szafki do wybranego miejsca. Należy uważać, aby nie przyciąć przewodu zasilającego.
5. Zamocuj urządzenie do obudowy, przykręcając 2 śruby do otworów w przedniej części ramy urządzenia. Otwory są widoczne po otwarciu szuflady.
6. Podłącz przewód zasilający do gniazdka elektrycznego.

Demontaż

W razie demontażu urządzenia ważne jest, aby przestrzegać właściwej kolejności kroków:

1. Najpierw odłącz przewód zasilający sieci elektrycznej (wyciągnij wtyczkę lub wyłącz bezpiecznik).
2. Poluzuj śruby mocujące.
3. Wsuń urządzenie, jednocześnie ostrożnie wyciągając przewód zasilający.

WYKRYWANIE I USUWANIE USTEREK

Skorzystaj z poniższych wskazówek, aby rozwiązać drobne usterki, które można naprawić bez konieczności kontaktowania się z centrum serwisowym. Niektóre z nich mogą być spowodowane niewłaściwym użytkowaniem urządzenia.

Montaż i naprawy urządzeń elektrycznych mogą być wykonywane wyłącznie przez osoby wykwalifikowane. Naprawy i inne obchodzenie się z urządzeniem przez osobę nieuprawnioną może być niebezpieczne.

Opis usterki	Możliwa przyczyna	Rozwiązanie
Urządzenie nie podgrzewa	Urządzenie nie jest prawidłowo podłączone do gniazdka elektrycznego	Sprawdź podłączenie urządzenia do gniazdka.
	Bezpiecznik zadziałał	Isti vypnite a znova zapnite. Wyłącz i ponownie włącz bezpiecznik. Po włączeniu bezpiecznika włącz urządzenie. Jeżeli nie nastąpi podgrzewanie, skontaktuj się z wykwalifikowanym specjalistą lub serwisem.
Potrawa nie jest wystarczająco ciepła	Nie wybrano funkcji podtrzymywania temperatury pokarmów.	Wybierz prawidłową funkcję.
	Ustawiona temperatura jest zbyt niska	Ustaw wyższą temperaturę.
	Zakryte otwory wentylacyjne	Sprawdź, czy powietrze może swobodnie krążyć.
Potrawa jest zbyt gorąca	Nie wybrano funkcji podtrzymywania temperatury pokarmów.	Wybierz prawidłową funkcję.
	Ustawiona temperatura jest zbyt wysoka	Ustaw niższą temperaturę.

Naczynia nie są wystarczająco ciepłe	Nie wybrano funkcji podgrzewania talerzy, misek, kubków i szklanek	Wybierz prawidłową funkcję.
	Ustawiona temperatura jest zbyt niska	Ustaw wyższą temperaturę.
	Zakryte otwory wentylacyjne	Sprawdź, czy powietrze może swobodnie krążyć.
	Naczynia nie zostały podgrzane wystarczająco długo	Istnieją różne rodzaje naczyń, które mają różny czas podgrzewania (patrz Podgrzewanie naczyń).
Naczynia są zbyt gorące	Nie wybrano funkcji podgrzewania talerzy, misek, kubków i szklanek	Wybierz prawidłową funkcję.
	Ustawiona temperatura jest zbyt wysoka	Ustaw niższą temperaturę.
Podczas korzystania z szufłady słychać dźwięk	Dźwięk powoduje wentylator, który rozprowadza ciepłe powietrze równomiernie wewnątrz szufłady. Wentylator pracuje w odstępach czasu, kiedy jest wybrana funkcja utrzymywania temperatury pokarmów przy niskiej temperaturze	Nie jest to usterka.

OCHRONA ŚRODOWISKA

- Należy preferować recykling materiałów opakowaniowych i starych urządzeń.
- Pudełko urządzenia można usuwać jako odpad sortowany.
- Plastikowe worki z polietylenu (PE) należy oddać w miejscu gromadzenia materiału do recyklingu.

Recykling urządzenia pod koniec jego okresu żywotności:



Niniejsze urządzenie jest oznaczone zgodnie z Dyrektywą Europejską 2012/19/UE w sprawie zużytego sprzętu elektrycznego i elektronicznego (WEEE). Symbol na produkcie lub jego opakowaniu oznacza, że produktu tego nie wolno traktować jako odpadu komunalnego. Należy przekazać go do punktu zbiórki do recyklingu urządzeń elektrycznych i elektronicznych. Zapewnienie prawidłowej utylizacji niniejszego produktu zapobiega negatywnym wpływom na środowisko oraz zdrowie ludzi, jakie mogłyby wynikać z niewłaściwej utylizacji tego produktu. Utylizację należy wykonać zgodnie z przepisami dotyczącymi utylizacji odpadów. W celu uzyskania szczegółowych informacji na temat recyklingu niniejszego produktu skontaktuj się z lokalnym biurem, służbą usuwania odpadów z gospodarstw domowych lub sklepem, w którym zakupiono produkt.

PATEICĪBA

Pateicamies par šīs Concept ierīces iegādi. Ceram, ka būsiet apmierināti ar šo izstrādājumu visu tā kalpošanas laiku.

Pirms lietošanas rūpīgi izlasiet šo lietošanas instrukciju un uzglabājiet to drošā vietā, lai nepieciešamības gadījumā varētu pārlasīt.

Nodrošiniet, lai arī citi cilvēki, kuri izmantos šo ierīci, pirms šīs ierīces lietošanas būtu iepazinušies ar norādījumiem.

SATURA RĀDĪTĀJS

Svarīgi brīdinājumi
Ierīces apraksts
Vadības paneļa apraksts
Lietošanas instrukcija
Funkciju iestatīšana
Ēdiena turēšana siltumā
Gatavošana zemākā temperatūrā
Svarīgi brīdinājumi
Ierīces tīrīšana un apkope
Ierīces uzstādīšana
Traucējummeklēšanas rokasgrāmata
Vides aizsardzība

Tehniskie dati	
Spriegums	230 V ~ 50Hz
Maks. jauda	1000 W
Kopējā atvilktnes jauda	1000 W
Pielāgojamā temperatūra	40–80 °C
Ārējie izmēri (p x d x a)	595 x 561 x 141 mm
Iekšējie izmēri (p x d x a)	548 x 420 x 97 mm
Iekšējais tilpums	22 l
Svars	18 kg

Ražotājs patur tiesības veikt tehniskas izmaiņas, pieļaut drukas kļūdas un atšķirības attēlos bez iepriekšēja brīdinājuma.

SVARĪGI BRĪDINĀJUMI

Sildīšanas atvilktnes piegāde

- Uzreiz pēc ierīces piegādes pārbaudiet, vai iepakojumam un ierīcei transportēšanas laikā nav radušies bojājumi.
- **UZMANĪBU!** Daži ierīces stūri un malas, ka pēc uzstādīšanas tiks paslēpti, var būt asi! Esiet piesardzīgi, lai izvairītos no ievainojumiem!
- Ja ierīce ir bojāta, nedarbiniet to. Cik ātri vien iespējams sazinieties ar tās piegādātāju.
- Pirms ierīces pirmās izmantošanas noņemiet visu iepakojumu un reklāmas materiālus.
- Uzglabājiet iepakojumu bērniem nepieejamā vietā vai iznīciniet to.

Uzstādīšana

- Lietojiet šo ierīci tikai tā, kā izklāstīts šajā lietošanas instrukcijā.
- Šo ierīci var izmantot mājāsaimniecībās un līdzīgās telpās, piemēram:
 - veikalu, biroju un citu darba vietu virtuves stūrīšos;
 - lauksaimniecībā izmantojamās iekārtās;
 - iekārtās, ko izmanto viesi viesnīcās, moteļos un citur;
 - iekārtās, ko izmanto naktsmāju un brokastu pakalpojumu uzņēmumi.
- Nelietojiet ierīci, ja Jums ir basas kājas.
- Nepieskarieties ierīcei ar mitrām vai slapjām rokām.
- Neievietojiet ierīcē pārāk lielus pārtikas produktus vai dzelzs priekšmetus. Tie var izraisīt ugunsgrēku.
- Neko neuzglabājiet ierīces iekšpusē.
- Neļaujiet ar ierīci darboties bērniem vai personām bez attiecīgām iemaņām. Izmantojiet to bērniem nepieejamā vietā.
- Bērni nedrīkst spēlēties ar ierīci.
- Ja ierīces izmantošanas laikā tuvumā ir bērni, ievērojiet papildu piesardzību.
- Neļaujiet izmantot ierīci kā rotaļlietu.
- Neļaujiet bērniem spēlēties ar ierīci vai tās vadīklām.
- Šo ierīci bērni vecumā no 8 gadiem, personas ar samazinātām fiziskām, sensoriskām vai garīgām spējām un personas, kurām trūkst pieredzes un zināšanu, var izmantot tikai, ja viņi atrodas uzraudzībā, ir iepazinušies ar ierīces drošu lietošanu un apzinās riskus.
- Nepieskarieties karstām virsmām ierīces izmantošanas laikā vai īsi pēc tās lietošanas.
- Pēc ierīces ilgstošas lietošanas un pēc tās izslēgšanas ierīce kādu laiku ir karsta. Līdz brīdim, kad ierīce ir pilnībā atdzisusi, neļaujiet tās tiešā tuvumā uzturēties bērniem. Pastāv apdedzināšanās risks.

- Bojājumu gadījumā izslēdziet ierīci un atvienojiet vadu no elektrotīkla.
- Atvienojot ierīci no elektrotīkla, nekad neraujiet elektrības vadu. Satveriet kontaktdakšu un atvienojiet to, viegli pavelkot.
- Nepieļaujiet elektrības vada vai kontaktdakšas nokļūšanu ūdenī vai citā šķidrumā.
- Regulāri pārbaudiet, vai ierīce un elektrības vads nav bojāti.
- Bojātu ierīci ieslēgt nedrīkst.
- Izmantojiet tikai ražotāja ieteiktos piederumus.
- Neizmantojiet piederums, kam ir bojāta virsmas apdare, kas ir nolietoti vai kam ir citi defekti.
- Lietotāja veikto ierīces tīrīšanu un apkopi nedrīkst veikt bērni, kas jaunāki par 8 gadiem un neatrodas pieaugušo uzraudzībā.

Pareiza izmantošana

- Ierīce ir paredzēta trauku sildīšanai un ēdiena siltuma uzturēšanai.
- Ēdienu (gaļu) vienmēr novietojiet uz karstumizturīga materiāla.
- Nekad nenovietojiet ēdienu (gaļu) tikai uz neslīdīgā paliktņa, jo tas var izraisīt paliktņa bojājumu un ēdiena (gaļas) aizdegšanos, ja ierīce darbojas. Šādi palielinās ugunsgrēka risks.
- Esiet īpaši piesardzīgi, lai izvairītos no apdeguma, ko izraisa karsta atvilktnes vai trauki. Izmantojiet aizsargcimdus.
- Nepieskarieties karstiem traukiem ar slāpām vai mitrām rokām, jo tas var izraisīt applaucēšanos vai apdegumus!
- Neuzglabājiet sildīšanas atvilktnē plastmasas traukus vai viegli uzliesmojošus priekšmetus. Ja ierīce tiks ieslēgta, tie var izkust vai aizdegties. Šādi palielinās ugunsgrēka risks.
- Ņemot vērā augsto temperatūru, kas rodas ierīces tuvumā ēdiena vai trauku sildīšanas laikā, nenovietojiet ierīces tuvumā plastmasas traukus vai viegli uzliesmojošus priekšmetus. Tie var aizdegties.
- Neizmantojiet ierīci telpas apsildīšanai.
- Nekad neaizvietojiet neslīdīgo paliktņi ierīces iekšpusē ar papīra dvieli vai līdzīgu materiālu.
- Nesēdīet un nestāviet uz atvērtas ierīces atvilktnes.
- **Maksimālā atvilktnes nestspēja: 25 kg.**
- Atvilktnes pārslodze var izraisīt teleskopisko vadotņu bojājumu.
- Uzstādot atvilktni virtuves iekārtā, aizveriet atvilktni, kad tā ir izslēgta. Šādi izvairīsieties no ievainojumiem.
- Nesildiet neatvērtas konservu kārbas vai burkas ar pārtikas produktiem. Spiediens, kas rodas sildīšanas laikā, var izraisīt sprādzienu, kas var Jūs savainot vai radīt apdegumus.

- Sildīšanas laikā ierīces apakšdaļa ir karsta. Nepieskarieties ierīces apakšdaļai. Atvērta atvilktnē var izraisīt apdegumus.
- Neizmantojiet plastmasas vai alumīnija traukus un iepakojumu. Sildīšanas laikā tie var aizdegties un izraisīt ugunsgrēku.
- Izmantojiet tikai karstumizturīgus traukus no stikla, porcelāna u. tml.
- Esiet piesardzīgi, atverot un aizverot atvilktni, ja tajā atrodas šķidrums (piemēram, zupas, mērces u. tml.), kas var straujas kustības rezultātā izlieties un pa atverēm ierīces apakšā izraisīt īssavienojumu.

Iespējamie bojājumi

- Tikai kvalificēts speciālists drīkst labot ierīci un iejaukties tās darbībā.
- Remonta un iejaušanās laikā ierīce jāatvieno no elektrotīkla. Izslēdziet drošinātāju vai atvienojiet kontaktdakšu no elektrotīkla.
- Atvienojot ierīci no elektrotīkla, nekad neraujiet elektrības vadu. Satveriet kontaktdakšu un atvienojiet to, viegli pavelkot.

Ražotāja norādījumu neievērošanas dēļ var tikt atteikts garantijas remonts.

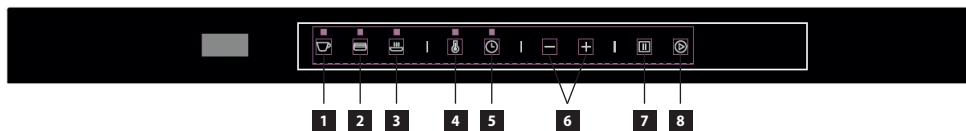
IERĪCES APRAKSTS

1. Vadības panelis
2. Neslīdīgais paliktnis

“Push to open” atvēršanas izmantošana:

- Lai atvērtu vai aizvērtu atvilktni, piespiediet tās centrā.
- Atvēršanas laikā atvilktnē tiks izvirzīta uz ārpusi.
- Uzmanīgi velciet to virzienā uz sevi, līdz tā ir pilnībā izbīdīta.

Vadības panelis



Vadības paneļa apraksts

- 1 Tasišu un glāžu sildīšana
- 2 Šķīvju un trauku sildīšana
- 3 Ēdiena turēšana siltumā
- 4 Temperatūras iestatīšana
- 5 Sildīšanas ilguma iestatīšana
- 6 Temperatūras un laika iestatīšana
- 7 Apstādināšanas (“Stop”) poga
- 8 Palaišanas (“Start”) poga

Ierīci var izmantot gan, lai uzturētu siltu ēdienu, gan, lai sildītu šķīvjus, tasītes, glāzes vai bļodas.

Šķīvju un bļodu sildīšana var būt ilgāka, un šā procesa laikā tie var uzsilt augstākā temperatūrā. Ievērojiet piesardzību, jo tas var izraisīt apdegumus.

LIETOŠANAS INSTRUKCIJA

Pirms pirmās izmantošanas

Pēc ierīces pievienošanas elektrotīklam vai pēc īslaicīga strāvas zuduma norit tā dēvētais displeja tests, kas ilgst 10 sekundes. Vienlaikus tiek iedarbināts arī dzesēšanas ventilators. Šajā laikā ierīci nedrīkst izmantot.

Pirmā tīrīšana un sildīšana

1. Pirms ierīces pirmās izmantošanas noņemiet visu iepakojumu un reklāmas materiālus.
2. Noņemiet neslīdīgo paliktņi no atvilktnes apakšdaļas.
3. Ja iespējams, izņemiet atvilktni.
4. Ar mitru drāniņu noslaukiet redzamās daļas (iekšpusi un ārpusi) un nosusiniet ar mikstu drāniņu.
5. Uzlmējiet neslīdošo pamatni atpakaļ uz atvilktnes apakšdaļas.

Pirms pirmās lietošanas vismaz divas stundas turiet ieslēgtu tukšu atvilktni.

Piezīme:

1. Ierīce ir aprīkota ar tā dēvēto "Push to open" aizvēršanas mehānismu.
2. Ierīce ir aprīkota ar kontaktslēdzi, kas nodrošina, ka ierīce sāks darboties tikai pēc atvilktnes aizvēršanas.
3. Pirmās izmantošanas laikā var parādīties viegla smaka. Tas ir tāpēc, ka dažas metāla sastāvdaļas ierīces iekšpusē ir pārklātas ar aizsargpārklājumu. Pēc neilga laika šī smaka izzudīs.
4. Nodrošiniet, ka šā procesā laikā telpa tiek pienācīgi vēdināta.

Specifikācija

1. Pēc ierīces pievienošanas strāvai atskanēs skaņas signāls. Atveriet atvilktni. Displejā parādīsies vērtība "0".
2. Ja trīs minūšu laikā nenotiks neviena operācija, iestatot sildīšanas laika ilgumu, ierīce atkal pāries gaidīšanas režīmā.
3. Nospiežot jebkuru pogu, atskanēs skaņas signāls.
4. Pēc sildīšanas beigām skaņas signāls būs dzirdams trīs reizes.

Funkciju iestatīšana




1. Miera stāvoklī (gaidīšanas režīmā) nospiediet pogu (1), (2) vai (3), lai izvēlētos vēlamo sildīšanas funkciju.
2. Displejā parādās attiecīgās funkcijas iepriekšiestatītā temperatūra (40°C vai 60°C).
3. Nospiežot pogu "+" vai "-", iestatiet vēlamo temperatūru.
4. Nospiežot pogu (5) un nospiežot pogu "+" vai "-", iestatiet vēlamo sildīšanas laiku.
5. Nospiežot pogu (8), apstipriniet sildīšanas iestatījumus.
6. Aizveriet atvilktni. Ierīce sāks iestatīto sildīšanu.

Piezīme:

1. Sildīšanas parametru iestatīšanas laikā var mainīt funkciju, nospiežot vajadzīgo pogu: (1), (2) vai (3).
2. Pirms atvilktnes aizvēršanas, nospiežot pogu (7), var atcelt atlasītos iestatījumus. Ierīce atgriezīsies gaidīšanas režīmā.
3. Sildīšanas laikā var mainīt konkrētās sildīšanas funkcijas iestatījumus. Atveriet atvilktni, nospiediet pogu (4) vai (5) un izvēlieties parametru, ko vēlaties mainīt. Nospiežot pogu "+" vai "-", mainiet izvēlēto temperatūru vai sildīšanas ilgumu. Nospiežot pogu (8), apstipriniet jaunus sildīšanas iestatījumus.
4. Lai turpinātu sildīšanu ar jaunajiem parametriem, aizveriet atvilktni.
5. Lai atceltu iestatītos sildīšanas parametrus, nospiediet pogu (7).
6. Pēc pogas (8) nospiešanas nevar mainīt sildīšanas funkciju. Var mainīt tikai sildīšanas ilgumu un temperatūru.
7. Lai mainītu sildīšanas funkciju, vispirms jānospiež poga (7). Pēc tam nospiežot pogu (1), (2) vai (3), iestatiet vēlamo funkciju un vēlamos sildīšanas parametrus.

SILDĪŠANAS TEMPERATŪRA IESTATĪŠANA

Jebkurai sildīšanas funkcijai var iestatīt pielāgotu sildīšanas temperatūras diapazonu. 1. tabulā treknrakstā ir atzīmētas iepriekšiestatītas temperatūras vērtības. Nospiežot pogu "+" vai "-", varat mainīt temperatūru ik pa 5°C. Displejā parādīsies iestatītā temperatūra.

Temperatūra °C*		
		
40	60	60
45	65	65
50	70	70
55	75	75
60	80	80

Tab. 1 | * Aptuvenās temperatūras vērtības, ko mēra atvilktnes centrā, ja tā ir tukša.

Sildīšanas ilguma iestatīšana

Ierīce ir iepriekšiestatīta nepārtrauktai sildīšanai. Nospiežot pogu "+" vai "-", varat mainīt sildīšanas laiku (ilgumu).

Ierīces ietilpība

To trauku daudzums, ko var ievietot ierīcē, ir atkarīgs no to izmēra un svara. Nepārslogojiet atvilktni!

Maksimālā atvilktnes nestspēja ir 25 kg! Atvilktnē jābūt aizvērtai, ja trauku svars ir gandrīz sasniedzis atvilktnes maksimālo nestspēju.

Turpmāk ir norādīti tikai iespējamie sildīšanas varianti.

6 gab.	lielo šķīvju	ø 26 cm
6 gab.	zupas šķīvju	ø 23 cm
6 gab.	mazo šķīvju	ø 19 cm
1 gab.	ovālais šķivis	ø 32 cm
1 gab.	vidēja izmēra servēšanas bļoda	ø 16 cm
1 gab.	neliela izmēra servēšanas bļoda	ø 13 cm

ĒDIENA TURĒŠANA SILTUMĀ

Ēdiena veids	Ēdiena pārsegs	Ieteicamā sildīšanas temperatūra [°C]
Steiks (asiņains)	JĀ	65
Cepta gaļa	JĀ	80
Cepetis	JĀ	75
Sautēta gaļa ar dārzeņiem	JĀ	80

Ēdiena veids	Ēdiena pārsegs	Ieteicamā sildīšanas temperatūra [°C]
Zivju pirkstiņi	NĒ	80
Gaļa ar mērci	JĀ	80
Dārzeni mērcē	JĀ	80
Gulašs	JĀ	80
Kartupeļu biezenis	JĀ	75
Cepti/jaunie kartupeļi	JĀ	75
Ceptas kotletes	NĒ	80
Pankūkas/kartupeļu pankūkas	NĒ	80
Pica	NĒ	80
Vāriti kartupeļi	JĀ	80
Mērce	JĀ	80
Ābolu strūdele	NĒ	80
Konditorejas izstrādājumi	NĒ	60

- Ēdiena temperatūras uzturēšana ir atkarīga no tā daudzuma un trauku veida.
- Ēdiena pārsegam jābūt izgatavotam no karstumizturīga materiāla.

GATAVOŠANA ZEMĀKĀ TEMPERATŪRĀ

Tas ir pakāpenisks sildīšanas process, kas uztur iestatīto temperatūras vērtību pārtikas produktu iekšpusē. Klasiskas sildīšanas laikā temperatūra vienmēr ir augstāka nekā tā ēdiena temperatūra, kas ir paredzēts tūlītējai lietošanai. Zemas temperatūras sildīšanas laikā gaļa tiek ilgstoši sildīta zemā temperatūrā. Pateicoties šai metodei, gaļa zaudē mazāk šķidruma, saglabā tās svaigās organoleptiskās īpašības (vitāminus, olbaltumvielas u. tml.) un nevainojamu sulīgumu un garšu.

Piezīme:

1. Šī sildīšanas metode ir piemērota lieliem gaļas gabaliem.
2. Lai precīzi noteiktu temperatūru gaļas iekšpusē, iesakām izmantot temperatūras zondi.

Temperatūra pārtikas produktu iekšpusē

Atvilktnē var ievietot pārtikas produktus, kuru iekšējā temperatūra ir līdz 70°C. Gaļa, kuras iekšējai temperatūrai jābūt augstākai par 70°C, nav piemērota sildīšanai šajā atvilktnē. Pārtikas produktu iekšējā temperatūra sniedz informāciju par sildīšanas pakāpi gaļas gabala centrā. Jo zemāka ir sildīšanas temperatūra, jo zemāka ir temperatūra gaļas (pārtikas produktu) iekšpusē.

45–50 °C	Rare (asiņains)
55–60 °C	Medium (vidēji cepts)
65 °C	Well done (labi izcepts)

Lietošanas norādījumi

1. Veiciet 15 minūtes ilgu atvilktnes iepriekšsildīšanu 70°C temperatūrā.
2. Ievietojiet atvilktnē gaļu un pārsedziet to ar karstumizturīga materiāla pārsegu.
3. Sildīšanas laiks ir atkarīgs no atsevišķu gaļas gabalu lieluma. Tabulās, kas redzamas sadaļā **“Gatavošana zemākā temperatūrā”**, ir atrodama informācija par dažādu izmēru gaļas gabalu sildīšanas laiku.

Piezīme:

1. Sildīšanas laikā vai pēc sildīšanas beigām pievienojiet gaļai sāli.
2. Pirms gatavošanas nosusiniet gaļas gabalu ar papīra dvieli.
3. Pirms gatavošanas sagatavojiet pannu ar nelielu eļļas vai sviesta daudzumu un novietojiet gaļu uz pannas.
4. Pasniedziet gatavo gaļu uz iepriekš uzsildītiem šķīvjiem. Tas neļaus gaļai ātri atdzist.

GATAVOŠANA ZEMĀKĀ TEMPERATŪRĀ

Pārtikas produktu termiskās apstrādes norādījumu tabula

Liellopa un teļa gaļa				
Pārtikas produktu termiskā apstrāde sildīšanas atvilktnē				Gala apstrāde (panna)
Pārtikas produkta daļa	Biezums	Sildīšanas pakāpe	Sildīšanas ilgums	Termiskās apstrādes ilgums un jauda
Viss gaļas gabals	50 mm	Rare (asiņains)	1 h 35 min	90 sekundes ārējai pusei ar maksimālu jaudu
		Medium (vidēji cepts)	2 h 35 min	
		Well done (labi izcepts)	3 h 30 min	3 minūtes ārējai pusei ar vidēju jaudu
	60 mm	Rare (asiņains)	1 h 45 min	90 sekundes ārējai pusei ar maksimālu jaudu
		Medium (vidēji cepts)	2 h 50 min	
		Well done (labi izcepts)	4 h	3 minūtes ārējai pusei ar vidēju jaudu
	70 mm	Rare (asiņains)	2 h	90 sekundes ārējai pusei ar maksimālu jaudu
		Medium (vidēji cepts)	3 h	
		Well done (labi izcepts)	4 h 40 min	3 minūtes ārējai pusei ar vidēju jaudu
Medaljoni Rib eye T-bone Rump Steak	20 mm	Rare (asiņains)	1 h 35 min	90 sekundes vienai pusei ar maksimālu jaudu
		Medium (vidēji cepts)	2 h 35 min	
		Well done (labi izcepts)	3 h 30 min	3 minūtes vienai pusei ar vidēju jaudu
	30 mm	Rare (asiņains)	1 h 45 min	90 sekundes vienai pusei ar maksimālu jaudu
		Medium (vidēji cepts)	2 h 50 min	
		Well done (labi izcepts)	4 h	3 minūtes vienai pusei ar vidēju jaudu

Medaljoni Rib eye T-bone Rump Steak	40 mm	Rare (asiņains)	2 h	2 minūtes vienai pusei ar maksimālu jaudu
		Medium (vidēji cepts)	3 h	
		Well done (labi izcepts)	4 h 40 min	4 minūtes vienai pusei ar vidēju jaudu
Fileja Roast Beef	60 mm	Rare (asiņains)	1 h 45 min	4 minūtes ārējai pusei ar vidēju jaudu
		Medium (vidēji cepts)	2 h 50 min	
		Well done (labi izcepts)	4 h	6 minūtes vienai pusei ar vidēju jaudu
	70 mm	Rare (asiņains)	2 h	4 minūtes ārējai pusei ar vidēju jaudu
		Medium (vidēji cepts)	3 h	
		Well done (labi izcepts)	4 h 40 min	6 minūtes vienai pusei ar vidēju jaudu
	80 mm	Rare (asiņains)	2 h 20 min	4 minūtes ārējai pusei ar vidēju jaudu
		Medium (vidēji cepts)	3 h 30 min	
		Well done (labi izcepts)	5 h 40 min	6 minūtes vienai pusei ar vidēju jaudu

Putnu gaļa				
Pārtikas produktu termiskā apstrāde sildīšanas atvilktnē				Gala apstrāde (panna)
Pārtikas produkta daļa	Biezums	Sildīšanas pakāpe	Sildīšanas ilgums	Termiskās apstrādes ilgums un jauda
Vistas krūtiņa	25 mm	Medium (vidēji cepts)	1 h 30 min	60 sekundes vienai pusei ar maksimālu jaudu
		Well done (labi izcepts)	2 h	90 sekundes vienai pusei ar maksimālu jaudu
	35 mm	Medium (vidēji cepts)	1 h 45 min	60 sekundes vienai pusei ar maksimālu jaudu
		Well done (labi izcepts)	2 h 20 min	90 sekundes vienai pusei ar maksimālu jaudu

Pīles krūtiņa	35 mm	Rare (asiņains)	1 h	4 minūtes ar ādu lejup ar vidēji augstu jaudu
		Medium (vidēji cepts)	1 h 30 min	4 minūtes ar ādu lejup ar vidēji augstu jaudu
		Well done (labi izcepts)	2 h	4 minūtes ar ādu lejup ar vidēji augstu jaudu
	40 mm	Rare (asiņains)	1 h 45 min	4 minūtes ar ādu lejup ar vidēji augstu jaudu
		Medium (vidēji cepts)	2 h 20 min	4 minūtes ar ādu lejup ar vidēji augstu jaudu
		Well done (labi izcepts)	3 h	4 minūtes ar ādu lejup ar vidēji augstu jaudu
Turku maize	40 mm	Medium (vidēji cepts)	3 h	90 sekundes vienai pusei ar maksimālu jaudu
		Well done (labi izcepts)	4 h	3 minūtes vienai pusei ar maksimālu jaudu
	50 mm	Medium (vidēji cepts)	3 h 50 min	90 sekundes vienai pusei ar maksimālu jaudu
		Well done (labi izcepts)	5 h	3 minūtes vienai pusei ar maksimālu jaudu
Zoss vai pīles gaļas medaljoni (pastēte)	10 mm	Medium (vidēji cepts)	30 min	60 sekundes vienai pusei ar maksimālu jaudu
	20 mm	Medium (vidēji cepts)	40 min	60 sekundes vienai pusei ar maksimālu jaudu
	30 mm	Medium (vidēji cepts)	50 min	60 sekundes vienai pusei ar maksimālu jaudu
Zoss vai pīles gaļas pastēte	35 mm	Medium (vidēji cepts)	48 min	90 sekundes ārējai pusei ar maksimālu jaudu
	45 mm	Medium (vidēji cepts)	1 h	90 sekundes ārējai pusei ar maksimālu jaudu
	55 mm	Medium (vidēji cepts)	1 h 15 min	90 sekundes ārējai pusei ar maksimālu jaudu

Jēra gaļa				
Pārtikas produktu termiskā apstrāde sildīšanas atvilktnē				Gala apstrāde (panna)
Pārtikas produkta daļa	Biezums	Sildīšanas pakāpe	Sildīšanas ilgums	Termiskās apstrādes ilgums un jauda
Jēra gaļa	40 mm	Rare (asiņains)	1 h 20 min	90 sekundes ārējai pusei ar maksimālu jaudu
		Medium (vidēji cepts)	2 h 10 min	
		Well done (labi izcepts)	3 h	3 minūtes ārējai pusei ar vidēji augstu jaudu
	50 mm	Rare (asiņains)	1 h 35 min	90 sekundes ārējai pusei ar maksimālu jaudu
		Medium (vidēji cepts)	2 h 35 min	
		Well done (labi izcepts)	3 h 30 min	3 minūtes ārējai pusei ar vidēji augstu jaudu
	60 mm	Rare (asiņains)	1 h 45 min	90 sekundes ārējai pusei ar maksimālu jaudu
		Medium (vidēji cepts)	2 h 50 min	
		Well done (labi izcepts)	4 h	3 minūtes ārējai pusei ar vidēji augstu jaudu
Jēra ribiņas	60 mm	Rare (asiņains)	1 h 45 min	3 minūtes ārējai pusei ar maksimālu jaudu
		Medium (vidēji cepts)	2 h 50 min	4 minūtes ārējai pusei ar vidēji augstu jaudu
		Well done (labi izcepts)	4 h	
	70 mm	Rare (asiņains)	2 h	3 minūtes ārējai pusei ar maksimālu jaudu
		Medium (vidēji cepts)	3 h	4 minūtes ārējai pusei ar vidēji augstu jaudu
		Well done (labi izcepts)	4 h 40 min	
	80 mm	Rare (asiņains)	2 h 20 min	3 minūtes ārējai pusei ar maksimālu jaudu
		Medium (vidēji cepts)	3 h 30 min	4 minūtes ārējai pusei ar vidēji augstu jaudu
		Well done (labi izcepts)	5 h 40 min	
Atkaulota jēra kāja	60 mm	Rare (asiņains)	1 h 45 min	2 minūtes ārējai pusei ar maksimālu jaudu
		Medium (vidēji cepts)	2 h 50 min	3 minūtes ārējai pusei ar vidēji augstu jaudu
		Well done (labi izcepts)	4 h	

Atkaulota jēra kāja	70 mm	Rare (asiņains)	2 h	2 minūtes ārējai pusei ar maksimālu jaudu
		Medium (vidēji cepts)	3 h	3 minūtes ārējai pusei ar vidēji augstu jaudu
		Well done (labi izcepts)	4 h 40 min	
	80 mm	Rare (asiņains)	2 h 20 min	2 minūtes ārējai pusei ar maksimālu jaudu
		Medium (vidēji cepts)	3 h 30 min	3 minūtes ārējai pusei ar vidēji augstu jaudu
		Well done (labi izcepts)	5 h 40 min	
Jēra karbonāde ar kauliņu	10 mm	Rare (asiņains)	35 min	60 sekundes vienai pusei ar maksimālu jaudu
		Medium (vidēji cepts)	1 h 10 min	
		Well done (labi izcepts)	2 h	90 sekundes vienai pusei ar maksimālu jaudu
	20 mm	Rare (asiņains)	50 min	60 sekundes vienai pusei ar maksimālu jaudu
		Medium (vidēji cepts)	1 h 30 min	
		Well done (labi izcepts)	2 h 30 min	90 sekundes vienai pusei ar maksimālu jaudu

Olas			
Izmērs	Svars	Sildīšanas ilgums	Piezīme
Ļoti lielas (XL)	73 g un vairāk	2 h 20 min	Cieti vārītas Lieliski piemērotas grauzdētai maizei (vēršacs). Ātra vārīšana verdošā ūdenī.
		2 h 30 min	
		3 h 10 min	
Lielas (L)	63 g < 73 g	2 h 11 min	
		2 h 31 min	
		3 h 1 min	
Vidēja izmēra (M)	53 g < 63 g	2 h 5 min	Vidēji vārītas Ļoti krēmīgs dzeltenums. Daļēji šķidrš baltums.
		2 h 25 min	
		2 h 55 min	
Mazas (S)	53 g un mazāk	2 h	Miksti vārītas Vispopulārākais pagatavošanas veids. Ciets baltums, miksts dzeltenums.
		2 h 20 min	
		2 h 50 min	

Citas gatavošanas zemākā temperatūrā izmantošanas iespējas

Pārtikas produktu veids	Piemērots trauks	Trauka pārsegs	Sildīšanas temperatūra	Sildīšanas ilgums
Meža ogu atkausēšana	Šķīvis	NĒ	65 °C	1 hod.
Dārzeņu atkausēšana	Šķīvis	NĒ	65 °C	1 hod.
Mikla	Bļoda	JĀ	45 °C	1/2 hod.
Jogurta pagatavošana	Jogurta trauciņš ar vāciņu	JĀ	45 °C	6 hod.
Šokolādes kausēšana	Bļoda	NĒ	50 °C	1 hod.
Elļa	Bļoda, kas pārklāta ar plastmasas plēvi	JĀ	75 °C	4 hod.
Ūdens	Bļoda, kas pārklāta ar plastmasas plēvi	JĀ	65 °C	4 hod.
Tomātu kaltēšana	Šķīvis ar cepampapīru	NĒ	60 °C	20 hod.
Dārzeņu žāvēšana	Šķīvis	NĒ	60 °C	12 hod.
Sagrieztu augļu žāvēšana	Šķīvis	NĒ	60 °C	12 hod.
Augu kaltēšana	Šķīvis	NĒ	70 °C	4 hod.
Rīvmaizei paredzētās maizes kaltēšana	Šķīvis	NĒ	80 °C	4 hod.
Zivju konfits eļļā	Trauks, kas paredzēts izmantošanai mikroviļņu krāsnī	Īpaša trauka vāks	50 °C	Atkarībā no lieluma (1–2 h)
Graudēta baltmaize	Šķīvis	NĒ	80 °C	2 hod.
Gulašs	Stikla trauks	JĀ	80 °C	No 1 līdz 12 h

SVARĪGI BRĪDINĀJUMI**Uzmanību! Pastāv apdedzināšanās risks.**

Atverot sildīšanas atvilktni pēc darba beigām vai sildīšanas laikā, nepieskarieties neslidīgajam paliktņim vai atvilktnes apakšdaļai. Sildīšanas laikā šīs daļas ir ļoti karstas un var izraisīt apdegumus.

IERĪCES TĪRĪŠANA UN APKOPE

- Lai saglabātu ierīces labu izskatu un uzticamu darbību, rūpējieties par tās tīrību.
- Ierīces modernā konstrukcija vienkāršo apkopi līdz minimumam.
- Tās ierīces daļas, kas nonāk saskarē ar pārtikas produktiem, regulāri jātīra.
- Lai tīrītu ierīci, neizmantojiet tīrīšanu ar tvaiku. Tvaiks var iekļūt ierīces elektriskajās daļās un izraisīt īssavienojumu.
- Nepiemēroti tīrīšanas līdzekļi var sabojāt ierīces virsmu. Tīrīšanai izmantojiet tikai trauku mazgāšanai paredzētos līdzekļus.
- Notīriet un nosusiniet ierīci pēc katras izmantošanas reizes. Pirms tīrīšanas atdzesējiet ierīci līdz pietiekami drošai temperatūrai.

Lai nesabojātu ierīces virsmu, tīrīšanai neizmantojiet:

- tīrīšanas līdzekļus, kas satur sodu, amonjaku, skābes vai hlorīdus;
- tīrīšanas līdzekļus, kas paredzēti kaļķakmens noņemšanai;
- abrazīvus tīrīšanas līdzekļus, piemēram, pulverveida un krēmveida tīrīšanas līdzekļus;
- tīrīšanas līdzekļus uz šķīdinātāju bāzes;
- tīrīšanas līdzekļus, kas paredzēti nerūsējošā tērauda tīrīšanai;
- tīrīšanas līdzekļus, kas paredzēti trauku mazgājamās mašīnas tīrīšanai;
- aerosolus, kas paredzēti cepeškrāsnis tīrīšanai;
- tīrīšanas līdzekļus, kas paredzēti stikla tīrīšanai;
- cietus, abrazīvus sūkļus un birstes, piemēram, metāla sūkļus traukiem;
- asu metāla skrāpjus.

Ierīces priekšpuse un iekšpuse

Ja parādās netīrumi, notīriet tos pēc iespējas ātrāk. Ja netīrumi netiks notīrīti uzreiz, tos pēc tam būs grūti noņemt, un tie var izraisīt ierīces virsmas krāsas izmaiņas.

Notīriet visas virsmas ar tīru sūkli un siltu ūdeni, izmantojot trauku mazgāšanas līdzekli. Pēc tam nosusiniet ar sausu, mīkstu drāniņu. Ierīces virsmas tīrīšanai var izmantot arī tīru un mitru mikrošķiedras drāniņu, neizmantojot mazgāšanas līdzekli.

Visas virsmas ir jutīgas pret skrāpējumiem. Skrāpējumi uz virsmas var izraisīt ierīces bojājumus. Ierīces virsmai saskaroties ar nepiemērotiem tīrīšanas līdzekļiem, var tikt izraisīti bojājumi vai ierīces virsmas krāsas izmaiņas.

Neslidīgais paliktnis

Pirms tīrīšanas izņemiet neslidīgo paliktni no atvilktnes.

Neslidīgo paliktni var tīrīt tikai manuāli, izmantojot siltu ūdeni un trauku mazgāšanas līdzekli. Pēc tam nosusiniet ar mīkstu drāniņu.

Nenovietojiet neslidīgo paliktni atpakal atvilktnē, līdz tas nav pilnībā sauss.

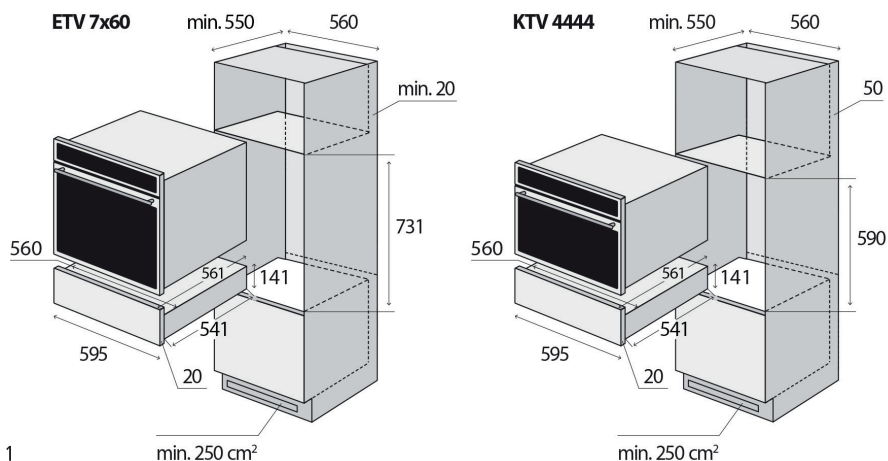
Nemazgājiet neslidīgo paliktni trauku mazgājamā mašīnā vai veļas mašīnā.

Nevietojiet neslidīgo paliktni cepeškrāsnī, lai izžāvētu to.

IERĪCES UZSTĀDĪŠANA

- **Uz bojājumiem, ko izraisa nepareiza uzstādīšana, neattiecas garantija.**
- Par ierīces uzstādīšanu ir atbildīgs pircējs, nevis ražotājs.
- Ražotājs nav atbildīgs par kaitējumu, kas ierīces nepareizas uzstādīšanas dēļ tiek izraisīts cilvēkiem, dzīvniekiem un priekšmetiem.
- Ierīces novietošana piemērotās mēbelēs nodrošina tās pareizu darbību.
- Ierīce tiek uzstādīta standarta virtuves mēbelē, kas ir paredzēta iebūvējamām ierīcēm, vai pielāgotās mēbelēs, kuru izmērs atbilst parametriem, kas norādīti 1. attēlā.

- Ierīci var novietot tikai vertikālā skapī kopā ar citām ierīcēm, kuras ir norādījis ražotājs. (1. att.)
- Ražotājs nevar garantēt nevainojamu ierīces darbību, ja sildīšanas atvilktnie tiek izmantota kopā ar citām ierīcēm, ko nav norādījis ražotājs.
- Ja atbilstoša ierīce tiks novietota tieši virs sildīšanas atvilktnes, starp tām nav jānovieto plaukts.
- Pārliecinieties, ka skapis ir projektēts tā, ka var izturēt abu ierīču svaru.
- Virtuves mēbelēm jābūt izgatavotām no karstumizturīga materiāla, kas var izturēt temperatūru virs 120°C. Materiāliem un izmantotajām limvielām jāiztur ierīces sasīšana atbilstīgi ČSN EN 60335-2-6 standartam. Materiāli un limvielas, kas neatbilst šim standartam, var tikt bojāti vai atlimēties.
- Visiem ierīces aizsargpārsegumiem jābūt novietotiem stingri un tiem paredzētajā vietā, lai tos nevarētu noņemt bez speciāliem rīkiem.
- Lai nodrošinātu gaisa cirkulāciju ap ierīci, jānoņem virtuves iekārtas mugursiena.
- Ierīce jāuzstāda tā, lai varētu redzēt visu sildīšanas atvilktnes saturu. Tas ir tāpēc, lai nepieļautu karstu produktu izlēšanos un tās izraisītos apdegumus. Lai nodrošinātu maksimālu atvilktnes vilkmi, tai jānodrošina pietiekami daudz vietas.



Att. 1

Savienojums ar elektrotīklu

- Izmantojiet tikai iezemētas sienas kontaktrozetes.
- Neizmantojiet rozešu sadalītājus, kā arī savienotājus vai pagarinātājus. Tie var izraisīt pārkaršanas risku.
- Ierīces pievadkabeļa kontaktdakšai jābūt brīvi pieejamai arī pēc ierīces uzstādīšanas.
- Savienojuma izmaiņas drīkst veikt tikai kvalificēts speciālists.
- Ierīces elektrodrošību var garantēt tikai gadījumā, ja ierīces vadu savienotājs ir savienots ar elektrosadales tīkla vadītāju.
- Ražotājs nav atbildīgs par personām vai priekšmetiem izraisīto kaitējumu, ja trūkst vai ir nepareizi izveidots aizsargsavienojums.
- Elektrības kabelim jābūt novietotam tā, lai tas nenonāktu saskarē ar ierīces karstajām daļām un lai tas netiktu deformēts vai pārmērīgi liekts.

Uzstādot ierīci, ievērojiet šādus norādījumus:

1. Pirms ierīces pirmās izmantošanas noņemiet visu iepakojumu un reklāmas materiālus.
2. Vēlamie iebūvēšanai paredzētā skapja izmēri ir norādīti 1. attēlā. Lai nodrošinātu iedarbīgu gaisa cirkulāciju, ierīce jānovieto saskaņā ar attēlā norādītajiem izmēriem, un skapim jābūt projektētam tā, lai tā apakšdaļā ieplūst gaiss. Aiz iebūvētas ierīces mugursienas jābūt vismaz 50 mm (kombinējot ar iebūvējamo kombinēto cepeškrāsni) vai 20 mm (kombinējot ar iebūvējamo elektrisko cepeškrāsni) lielai spraugai.
3. Novietojiet ierīci skapja malā un izvelciet elektrības vadu cauri skapja mugursienai tā, lai pēc uzstādīšanas būtu pieejama tā kontaktdakša.
4. Uzmanīgi ievietojiet ierīci skapī izvēlētajā vietā. Izvairieties no elektrības vada saspiešanas.
5. Piestipriniet ierīci skapim un ieskrūvējot divas skrūves iekārtas rāmja priekšpusē atverēs. Atveres ir redzamas pēc atvilktnes atvēršanas.
6. Pievienojiet pievadkabeli elektriskās strāvas kontaktligzdā.

Demontāža

Ierīces demontāžas laikā jāievēro pareiza darbību secība.

1. Vispirms atvienojiet pievadkabeli no elektrotīkla (izņemiet kontaktdakšu vai izslēdziet drošinātājus).
2. Atskrūvējiet stiprinājuma skrūves.
3. Izvelciet ierīci un uzmanīgi izvelciet pievadkabeli.

TRAUCĒJUMMEKLĒŠANAS ROKASGRĀMATA

Izmantojiet turpmākos norādījumus, lai atrisinātu nelielas nepilnības, ko var izlabot, nesazinoties ar servisa centru. Dažas no tām var būt izraisījuši nepareiza ierīces lietošana.

Elektroierīču montāžu un remontu var veikt tikai kvalificēti speciālisti. Ierīces remonts vai citas darbības, ko veic nekvalificētas personas, var būt bīstami.

Bojājuma apraksts	Iespējamais cēlonis	Risinājums
Ierīce nesilda	Ierīce nav pareizi pievienota elektriskā sprieguma kontaktligzdai	Pārbaudiet ierīces savienojumu ar kontaktligzdu
	Izslēgts drošinātājs	Izslēdziet un vēlreiz ieslēdziet drošinātāju. Pēc drošinātāja ieslēgšanas ieslēdziet ierīci. Ja sildīšana nesākas, sazinieties ar kvalificētu speciālistu vai servisa centru
Ēdiens nav pietiekami uzsildīts	Nav izvēlēta ēdiena turēšanas siltumā funkcija	Izvēlieties pareizu funkciju
	Iestatītā temperatūra ir pārāk zema	Iestatiet augstāku temperatūru
	Aizvērti ventiļi	Pārliedziet, ka gaiss brīvi cirkulē
Ēdiens ir pārāk karsts	Nav izvēlēta ēdiena turēšanas siltumā funkcija	Izvēlieties pareizu funkciju
	Iestatītā temperatūra ir pārāk augsta	Iestatiet zemāku temperatūru

Trauki nav pietiekami silti	Nav izvēlēta šķivju, bļodu, tasišu un glāžu sildīšanas funkcija	Izvēlieties pareizu funkciju
	Iestatītā temperatūra ir pārāk zema	Iestatiet augstāku temperatūru
	Aizvērti ventiļi	Pārlicinieties, ka gaiss brīvi cirkulē
	Trauki netika sildīti pietiekami ilgi	Trauki ir dažādi, un tiem ir atšķirīgs sildīšanas laiks (sk. "Trauku sildīšana")
Trauki ir pārāk karsti	Nav izvēlēta šķivju, bļodu, tasišu un glāžu sildīšanas funkcija	Izvēlieties pareizu funkciju
	Iestatītā temperatūra ir pārāk augsta	Iestatiet zemāku temperatūru
Atvilktnes izmantošanas laikā ir dzirdams troksnis	Troksni rada ventilators, kas vienmērīgi izplata silto gaisu atvilktnes iekšpusē. Ventilators darbojas ar intervāliem, kad ir izvēlēta ēdiena turēšanas siltumā funkcija zemā temperatūrā	Tas nav bojājums

VIDES AIZSARDZĪBA

- Nododiet iepakojuma materiālu un vecās ierīces otrreizējai pārstrādei.
- Ierīču kastes var nodot atkritumu šķirošanas punktos.
- Polietilēna (PE) maisiņus nododiet otrreizējai pārstrādei paredzēto materiālu savākšanas punktā.

Ierīces otrreizējā pārstrāde tās kalpošanas laika beigās



Šī ierīce ir marķēta saskaņā ar Eiropas Parlamenta un Padomes Direktīvu 2012/19/ES par elektrisko un elektronisko iekārtu atkritumiem (EEIA). Simbols uz izstrādājuma vai tā iepakojuma norāda, ka šis izstrādājums nepieder sadzīves atkritumiem. Tas jānogādā elektrisko un elektronisko iekārtu otrreizējās pārstrādes savākšanas punktā. Nodrošinot šā izstrādājuma pareizu iznīcināšanu, tiks novērsta nelabvēlīga ietekme uz vidi un cilvēku veselību, ko var izraisīt nepareiza ierīces iznīcināšana. Iznīcināšana jāveic saskaņā ar noteikumiem par atkritumu apstrādi. Lai iegūtu papildu informāciju par šīs ierīces otrreizēju pārstrādi, lūdzu, sazinieties ar vietējās pašvaldības sadzīves atkritumu iznīcināšanas dienestu vai veikalu, kurā iegādājāties izstrādājumu.

ACKNOWLEDGEMENT

Thank you for purchasing this Concept Warming Drawer. We want you to be satisfied with everything we make every day you use it.

Please read the instructions carefully before initial use.

You should retain them for a future reference. Ensure that anyone using the warming drawer is familiarized with the instructions.

TABLE OF CONTENTS

Important safety information
 Product description
 Control panel description
 User manual
 Setting the functions
 Keeping food warm
 Low-temperature cooking
 Important notice
 Cleaning and maintenance
 Installation
 Trouble shooting
 Environmental protection

Technical specifications	
Voltage	230 V ~ 50Hz
Max. input power	1000 W
Heating element input power	1000 W
Adjustable temperature range	40–80 °C
External dimensions (W x D x H)	595 x 561 x 141 mm
Internal dimensions (W x D x H)	548 x 420 x 97 mm
Internal volume	22 l
Weight	18 kg

The manufacturer reserves the right to make possible technical changes and to correct print errors and differences in the illustrations without previous notice.

IMPORTANT SAFETY INFORMATION

Upon delivery

- Immediately after delivery, check the package for any damage during shipping.
- Caution! Some edges of this appliance that are hidden after installation are sharp! Be careful not to get cut when handling an uninstalled unit.
- Do not install the appliance if it has been damaged. Contact the store where you purchased it immediately.
- Remove all the packaging and marketing materials before first use.
- Keep the packaging materials away from children or dispose of them properly.

During installation

- Do not use the appliance in any way other than as described in this manual.
- This appliance can be used in households and similar places like:
 - Kitchen cabinets in shops, offices and other workplaces.
 - Appliances used in agriculture.
 - Appliances used by guests in hotels and other areas in a hotel environment.
 - Appliances used in a Bed and Breakfast environment.
- Do not use the appliance if you are barefoot.
- Do not touch the appliance with wet hands.
- Do not put oversized food or metal objects inside of the appliance. They could cause a fire.
- Do not store anything inside of the appliance.
- Do not allow children or unauthorized people to handle the appliance, use it out of their reach.
- Children should not play with the appliance.
- Pay extra attention if the appliance is used near children.
- Do not allow the appliance to be used as a toy.
- Do not let children play with the appliance and its controls.
- This appliance can be used by children aged 8 years and over. Persons with reduced physical, sensory or mental capabilities, or lack of experience and knowledge, should be supervised or familiarized with the instructions for use of the appliance in a safe way and have been made aware of the risks involved.
- Do not touch hot surfaces during use or shortly after use.
- After long periods of use this warming drawer remains very hot after it is switched off for a protracted period of time. Keep children a safe distance away from the appliance until it cools down. There is risk of serious burns!

- If a malfunction occurs, turn off the appliance and unplug it from the wall outlet.
- When disconnecting the unit from the wall outlet, never pull the power cord, grasp the plug and disconnect it by pulling.
- Do not immerse the power cord or the plug in water or any other liquid.
- Check the appliance and the power cord for damage regularly.
- Do not switch on the appliance if it has been damaged.
- Do not use any accessories other than those recommended by the manufacturer.
- Do not use accessories with damaged surface treatment or if it has been worn out or has other defects.
- Children should not clean and maintain the appliance unless they are at least 8 years old and under supervision.

Correct use

- The appliance is designed for heating the dishware and keeping food warm.
- Always place food (meat) in cookware made of heat-resistant material.
- Never put food (meat) directly on the anti-slip mat, it may damage the anti-slip mat and ignite food (meat). It is a serious fire hazard.
- Use caution and avoid burns from the hot drawer or the dishware. Always use gloves.
- Do not touch the hot dishware if you have wet or damp hands, it causes scalding or burns!
- Do not store any plastic containers or flammable items in the warming drawer.
- The appliance may melt or ignite the objects when it is in use. This is a fire hazard.
- Due to the high temperatures that occur around the appliance when it is in use, do not place any plastic containers or flammable objects anywhere near the appliance. The objects may catch fire.
- Do not use the appliance to heat the room.
- Never replace the anti-slip mat located inside the appliance with a paper towel or similar substitute.
- Do not stand or sit on the open drawer of the appliance.
- **Maximum load for the drawer: 25kg**
- Do not overload the telescopic runners that allow the drawer to move.
- If you have installed the appliance into the kitchen cabinet, close the appliance when it is switched off avoiding possible injury.
- Do not warm up unopened tins or jars of food. The pressure created by warming may cause an explosion, which can lead to an injury or scalding.

- The bottom side of the appliance is very hot, when in use. Never touch the bottom side.
- Open drawer may cause burns.
- Do not use plastic or aluminium containers. These objects can ignite and cause a fire when the appliance is in use.
- Use only heat-resistant glassware, Chinaware, etc.
- Be careful when opening and closing the drawer when there are fluids inside (e.g. soup, sauces, etc.), which can be spilt through the openings in the bottom of the drawer due
- to violent handling and thus may cause short circuit.

Possible defects

- Only qualified service technicians should repair or perform maintenance to this appliance.
- During the repairs the appliance must be disconnected from the power. Switch off the circuit breaker or remove the plug from the wall outlet.
- When disconnecting the unit from the wall outlet, never pull the power cord, grasp the plug end and disconnect it by removing it from the receptacle.

If you fail to follow these instructions, the possible repair cannot be recognized as a warranty repair.

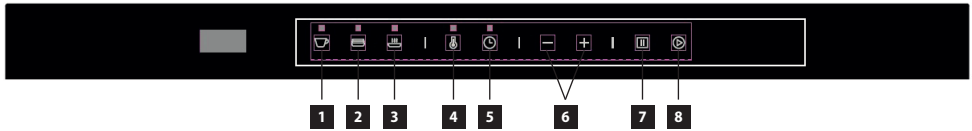
PRODUCT DESCRIPTION

1. Control panel
2. Anti-slip mat

Using Push to open mechanism:

- Press the center of the drawer to open or close.
- The drawer opens only partially.
- Gently pull the drawer out until it is fully extended.

Control panel



Control panel description

- 1 Preheating cups and glasses
- 2 Preheating plates and dishware
- 3 Keeping food warm
- 4 Setting the temperature
- 5 Setting the duration
- 6 Setting the temperature and time
- 7 Stop button
- 8 Start button

The appliance can be used to keep food warm, as well as heating plates, cups, glasses or bowls.

It may take a longer time to heat the plates and bowls, but they can become very hot during the process. Keep that in mind, there is a risk of burns.

USER'S MANUAL

Before first use

After connecting the appliance to the mains or after a power failure, there is a display test, which lasts for 10 seconds. At the same time the cooling fan gets activated. It is not possible to use the appliance during this time.

First cleaning and heating

1. Remove all the packaging and marketing materials before first use.
2. Peel the anti-slip mat off from the bottom of the drawer.
3. Remove the drawer, if it is possible.
4. Wipe the visible part (internal and external) with a damp cloth and then dry it with a soft cloth.
5. Stick the anti-slip mat back on the bottom of the drawer.

Before first use, power up the empty drawer for no less than two (2) hours.

Note:

1. The appliance is equipped with a „Push to open“ closing mechanism.
2. The appliance is equipped with a contact switch ensuring the appliance only turns on after the warming drawer is closed.
3. During the initial operation the appliance may emit a slight odour. This is because some of the metal components inside the appliance are equipped with a protective coating. The odour will disappear after a short time.
4. Make sure that during this process the room is well ventilated.

Specifications

1. After connecting the appliance to the mains you will hear an audible signal. Open the drawer and the display shows „0“.
2. When setting the time, this operation can „time out“ if there is no activity within 3 minutes, the appliance will return to standby mode.
3. After pressing any button, you will hear an audible signal.
4. After the drawer has warmed up you will hear an audible signal three times.

Setting the functions

1. Press a button (1), (2) or (3) while the appliance is in an idle mode (standby mode) to select a desired function.
2. The display shows the preset temperature of the selected function (40°C or 60°C).
3. Press the button „+“ or „-“ to set the desired temperature.
4. Hold the button (5) and press the „+“ or „-“ to set the desired time.
5. Press the button (8) to confirm the settings.
6. Close the drawer. The appliance will operate according to the settings.

Note:

1. When setting the parameters, you can change the function by pressing the desired button (1), (2) or (3).
2. You can press the button (7) to cancel any selected setting before closing the drawer. The appliance will return to standby mode.
3. During the heating process you can change the parameter settings for the actual heating. Open the drawer and select the parameter you want to change by pressing the button (4) or (5). Press the button „+“ or „-“ to adjust the selected temperature or the time. Press the button (8) to confirm the newly set parameters.
4. Close the drawer to continue with the heating process.
5. Press the button (7) to cancel the heating process with the newly set parameters.
6. After pressing button (8) the function cannot be changed. You can only change the temperature and time.
7. To change the function, you must first press button (7). Then press the button (1), (2) or (3) to select the desired function and the appropriate parameters for heating.

SETTING THE TEMPERATURE

You can customize the temperature range for any function. In table 1 you will find the pre-set temperature values. You can change the temperature by 5°C steps by pressing the button „+“ or „-“. The last temperature set for the function is activated automatically when you turn on the appliance. The selected temperature will show on the display.




Temperature °C*		
		
40	60	60
45	65	65
50	70	70
55	75	75
60	80	80

Table 1 | * Approximate temperature values, as measured in the middle of the warming drawer when empty.

Setting the duration

The appliance is preset for continuous heating. You can control how long it is on by pressing the button „+“ or „-“.

The capacity of the appliance

The number of dishes that can be inserted into the drawer depends on the size and weight of the dishware. Do not overload the drawer! **Maximum load for the drawer is 25 kg.** The drawer should be partly closed if the weight of the dishware is just below the maximum load capacity of the drawer.

Here are only suggestions for preheating the dishware.

6 pieces	of large plates	ø 26 cm
6 pieces	of soup plates	ø 23 cm
6 pieces	of small plates	ø 19 cm
1 piece	of oval plate	ø 32 cm
1 piece	of medium serving bowl	ø 16 cm
1 piece	of small serving bowl	ø 13 cm

KEEPING FOOD WARM

Type of food	Cover the dish	Recommended temperature [°C]
Steak (rare)	YES	65
Roasted meat	YES	80
Roast	YES	75
Stew	YES	80

Type of food	Cover the dish	Recommended temperature [°C]
Fish fingers	NO	80
Meat in sauce	YES	80
Vegetable in sauce	YES	80
Goulash	YES	80
Mashed potatoes	YES	75
Baked/new potatoes	YES	75
Fried cutlet	NO	80
Crepes / potato pancakes	NO	80
Pizza	NO	80
Boiled potatoes	YES	80
Sauce	YES	80
Apple strudel	NO	80
Bakery products	NO	60

- Maintaining the food temperature depends on the amount of food and the type of a container.
- The cover must be made of the heat resistant material.

LOW-TEMPERATURE COOKING

This is a gradual warming process, which maintains the set temperature inside the food. Using the conventional heating method the temperature is always higher than the temperature of food, which is intended for immediate consumption. In the case of the low temperature cooking of meat, the meat is heated for a long time at low temperature. Thanks to this method meat loses less fluid, maintains the organoleptic characteristics of freshness (vitamins, proteins, etc.) and intact juiciness and flavour.

Note:

1. This method is suitable for large cuts of meat.
2. For accurate measurement of the temperature inside meat we recommend using a temperature probe.

Temperature inside of food

Food can be cooked in the warming drawer up to a core temperature of 70 °C. Meat which needs to be cooked to a core temperature higher than 70 °C cannot be cooked in the warming drawer. The core temperature indicates the degree of doneness in the middle of a piece of meat. The lower the core temperature, the less well-done the meat is in the middle:

45–50 °C	Rare
55–60 °C	Medium
65 °C	Well done

How to use

1. Preheat the drawer at 70 °C for 15 minutes.
2. Put the meat in the drawer and cover it with a cover made of heat-resistant material.
3. The cooking time depends on the size of individual pieces of meat. See the cooking times for different sized pieces of meat in the tables in the **Low-temperature** paragraph.

Note:

1. Salt the meat during the process of low temperature cooking or after it is done.
2. Dry the meat with a kitchen paper towel before finishing on the pan.
3. Preheat the pan with a reasonable quantity of oil or butter and place the meat in the pan.
4. Serve on pre-heated plates. This prevents the meat from cooling too rapidly.

LOW-TEMPERATURE COOKING**Warming food tables**

Beef and veal				
Food preparation in the warming drawer				Finishing (pan)
Part of food	Thickness	Cooking temperature	Cooking time	Finishing time and temperature
The whole piece of meat	50 mm	Rare	1 h 35 min	90 seconds on the outside at maximum temperature
		Medium	2 h 35 min	
		Well done	3 h 30 min	3 minutes on the outside at medium temperature
	60 mm	Rare	1 h 45 min	90 seconds on the outside at maximum temperature
		Medium	2 h 50 min	
		Well done	4 h	3 seconds on the outside at medium temperature
	70 mm	Rare	2 h	90 seconds on the outside at maximum temperature
		Medium	3 h	
		Well done	4 h 40 min	3 minutes on the outside at medium temperature
Médaillons	20 mm	Rare	1 h 35 min	90 seconds on one side at maximum temperature
Rib eye		Medium	2 h 35 min	
T-bone		Well done	3 h 30 min	3 minutes on one side at medium temperature
Rump Steak	30 mm	Rare	1 h 45 min	90 seconds on one side at maximum temperature
		Medium	2 h 50 min	
		Well done	4 h	3 minutes on one side at medium temperature

Médailles Rib eye T-bone Rump Steak	40 mm	Rare	2 h	2 minutes on one side at maximum temperature
		Medium	3 h	
		Well done	4 h 40 min	4 minutes on one side at medium temperature
Sirloin Roast Beef	60 mm	Rare	1 h 45 min	4 minutes on the outside at medium temperature
		Medium	2 h 50 min	
		Well done	4 h	6 minutes on one side at medium temperature
	70 mm	Rare	2 h	4 minutes on the outside at medium temperature
		Medium	3 h	
		Well done	4 h 40 min	6 minutes on one side at medium temperature
	80 mm	Rare	2 h 20 min	4 minutes on the outside at medium temperature
		Medium	3 h 30 min	
		Well done	5 h 40 min	6 minutes on one side at medium temperature

Poultry				
Food preparation in the warming drawer				Finishing (pan)
Part of food	Thickness	Cooking temperature	Cooking time	Finishing time and temperature
Chicken breasts	25 mm	Medium	1 h 30 min	60 seconds on one side at maximum temperature
		Well done	2 h	90 seconds on one side at maximum temperature
	35 mm	Medium	1 h 45 min	60 seconds on one side at maximum temperature
		Well done	2 h 20 min	90 seconds on one side at maximum temperature

Duck breasts	35 mm	Rare	1 h	4 minutes with the skin facing down at medium temperature
		Medium	1 h 30 min	4 minutes with the skin facing down at medium temperature
		Well done	2 h	4 minutes with the skin facing down at medium temperature
	40 mm	Rare	1 h 45 min	4 minutes with the skin facing down at maximum temperature
		Medium	2 h 20 min	4 minutes with the skin facing down at medium temperature
		Well done	3 h	4 minutes with the skin facing down at medium temperature
Turkish bread	40 mm	Medium	3 h	90 seconds on one side at maximum temperature
		Well done	4 h	3 minutes on one side at maximum temperature
	50 mm	Medium	3 h 50 min	90 seconds on one side at maximum temperature
		Well done	5 h	3 minutes on one side at maximum temperature
Goose or duck médaillons	10 mm	Medium	30 min	60 seconds on one side at maximum temperature
	20 mm	Medium	40 min	60 seconds on one side at maximum temperature
	30 mm	Medium	50 min	60 seconds on one side at maximum temperature
Goose or duck pâté	35 mm	Medium	48 min	90 seconds on the outside at maximum temperature
	45 mm	Medium	1 h	90 seconds on the outside at maximum temperature
	55 mm	Medium	1 h 15 min	90 seconds on the outside at maximum temperature

Lamb				
Food preparation in the warming drawer				Finishing (pan)
Part of food	Thickness	Cooking temperature	Cooking time	Finishing time and temperature
Lamb	40 mm	Rare	1 h 20 min	90 seconds on the outside at maximum temperature
		Medium	2 h 10 min	
		Well done	3 h	3 minutes on the outside at medium temperature
	50 mm	Rare	1 h 35 min	90 seconds on the outside at maximum temperature
		Medium	2 h 35 min	
		Well done	3 h 30 min	3 minutes on the outside at medium temperature
	60 mm	Rare	1 h 45 min	90 seconds on the outside at maximum temperature
		Medium	2 h 50 min	
		Well done	4 h	3 minutes on the outside at medium temperature
Baron of lamb	60 mm	Rare	1 h 45 min	3 minutes on the outside at maximum temperature
		Medium	2 h 50 min	4 minutes on the outside at medium temperature
		Well done	4 h	
	70 mm	Rare	2 h	3 minutes on the outside at maximum temperature
		Medium	3 h	4 minutes on the outside at medium temperature
		Well done	4 h 40 min	
	80 mm	Rare	2 h 20 min	3 minutes on the outside at maximum temperature
		Medium	3 h 30 min	4 minutes on the outside at medium temperature
		Well done	5 h 40 min	
Boneless lamb leg	60 mm	Rare	1 h 45 min	2 minutes on the outside at maximum temperature
		Medium	2 h 50 min	3 minutes on the outside at medium temperature
		Well done	4 h	

Boneless lamb leg	70 mm	Rare	2 h	2 minutes on the outside at maximum temperature
		Medium	3 h	3 minutes on the outside at medium temperature
		Well done	4 h 40 min	
	80 mm	Rare	2 h 20 min	2 minutes on the outside at maximum temperature
		Medium	3 h 30 min	3 minutes on the outside at medium temperature
		Well done	5 h 40 min	
Lamb chops	10 mm	Rare	35 min	60 seconds on one side at maximum temperature
		Medium	1 h 10 min	
		Well done	2 h	90 seconds on one side at maximum temperature
	20 mm	Rare	50 min	60 seconds on one side at maximum temperature
		Medium	1 h 30 min	
		Well done	2 h 30 min	90 seconds on one side at maximum temperature

Eggs			
Size	Weight	Time	Note
Extra large (XL)	73 g and more	2 h 20 min	<p>Hard-boiled Ideal on toast (sunny-side up). Rapid heating process in boiling water.</p> <p>Medium-boiled Very creamy yolk. Sturdier egg white.</p> <p>Soft-boiled The most popular preparation. Solid egg white, malleable yolk.</p>
		2 h 30 min	
		3 h 10 min	
Large (L)	63 g < 73 g	2 h 11 min	
		2 h 31 min	
		3 h 1 min	
Medium (M)	53 g < 63 g	2 h 5 min	
		2 h 25 min	
		2 h 55 min	
Small (S)	53 g and less	2 h	
		2 h 20 min	
		2 h 50 min	

Another use of low-temperature warming

Type of food	Suitable cookware	Cover cookware	Recommended temperature	Time
Thawing frozenberries	Plate	NO	65 °C	1 hour
Thawing frozen vegetables	Plate	NO	65 °C	1 hour
Dow	Bowl	YES	45 °C	1/2 hour
Making yoghurt	Yoghurt cup with a lid	YES	45 °C	6 hours
Melting chocolate	Bowl	NO	50 °C	1 hour
Oil	Bowl covered with a cling film	YES	75 °C	4 hours
Water	Bowl covered with a cling film	YES	65 °C	4 hours
Drying tomatoes	Plate with baking paper	NO	60 °C	20 hours
Drying vegetables	Plate	NO	60 °C	12 hours
Drying slices of fruit	Plate	NO	60 °C	12 hours
Drying herbs	Plate	NO	70 °C	4 hours
Drying the bread for breadcrumbs	Plate	NO	80 °C	4 hours
Fish confit in oil	Cookware designed for use in a microwave oven	With its own cover opened	50 °C	Depended on the size (1–2 hrs.)
White toast	Plate	NO	80 °C	2 hours
Goulash	Glass container	YES	80 °C	Between 1–12 hours

IMPORTANT NOTICE**Caution! Risk of serious burns!**

If you open the warming drawer after or during the heating process, do not touch the anti-slip mat or the bottom of the warming drawer! During the heating process these parts often get extremely hot hence the risk of burns.

CLEANING AND MAINTENANCE

- For the sake of good appearance and reliability, keep the appliance clean.
- The modern design of the unit facilitates the maintenance to the minimum.
- The parts of the appliance that come into contact with food have to be cleaned regularly.
- Do not use high-pressure cleaners or steam jets. The steam could reach the electrical parts inside the machine and cause a short circuit.
- Inappropriate cleaning agents can damage the surface of the appliance. Use only the cleaning agents designed for cleaning the dishware.
- Keep the appliance clean and dry after each use. Let the appliance cool down to a safe temperature before cleaning.

To prevent damage to the surface of the appliance do not use:

- cleaning agents, which include sodium, ammonia, acid or chlorides,
- detergents for descaling,
- abrasive cleaners e.g. powder and cream cleaners,
- solvent-based cleaners,
- cleaners designed for stainless steel,
- cleaning products specifically designed for dishwashers,
- sprays designed for cleaning ovens,
- detergents for cleaning glass,
- hard, abrasive sponges and brushes, eg. scourers,
- sharp metal scrapers.

Front side and interior

Remove any spilled food or other impurities as quickly as possible. Failure to remove any impurities may cause permanent staining altering the colour of the appliance.

Clean all surfaces with a clean sponge, warm water and only dish detergent. Dry it with a soft cloth. You may also use a clean, damp microfibre cloth without using detergent.

All surfaces are susceptible to scratching. Scratches on surface can cause damage to the appliance. If unsuitable cleaning agents come in contact with the surface of the appliance, it can cause damage or change the colour of the surface of the appliance.

Anti-slip mat

Take off the anti-slip mat from the drawer before cleaning.

Clean the anti-slip mat just with your hands using hot water and dish detergent. Subsequently, dry it with a soft cloth.

Do not put the anti-slip mat back into the drawer until it is completely dry.

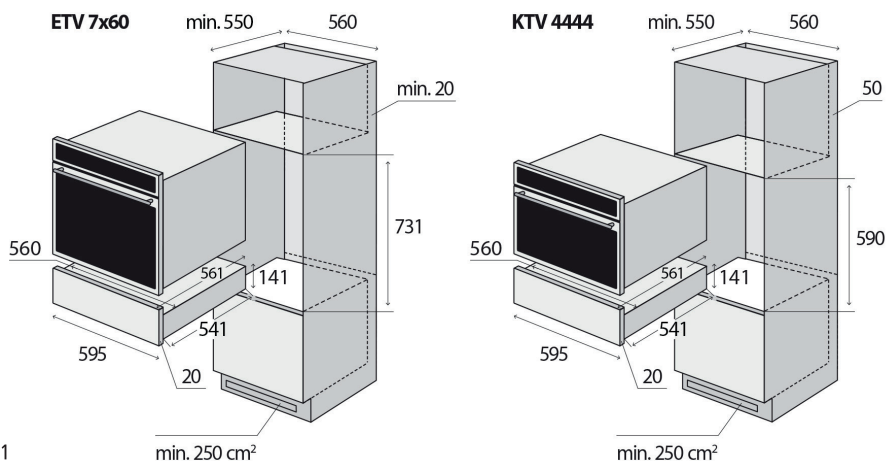
Do not wash the anti-slip mat in a dishwasher or a washing machine.

Never put the anti-slip mat in the oven to dry.

INSTALLATION OF THE APPLIANCE

- **Defects caused by improper installation are not covered by the warranty.**
- Installation is the responsibility of the customer not the manufacturer.
- The manufacturer bears no responsibility for damage caused to people, animals or property due to incorrect installation.
- Placing the appliance into suitable furniture ensures its proper functionality.
- The appliance is installed in standardized kitchen furniture designed for built-in appliances or in properly adapted furniture of dimensions according to Pic. 1.
- The appliance can be placed only in an upright cabinet together with appliances that are defined by the manufacturer. (Pic. 1).

- The manufacturer cannot guarantee trouble-free operation in case that the warming drawer is used in combination with other appliances other than those given by the manufacturer.
- If a suitable appliance is situated directly on the top of the warming drawer, it is not necessary to place a shelf between the appliances.
- Ensure any cabinet used is constructed to support the weight of both appliances.
- The kitchen furniture must be made of materials resistant to temperatures of at least 120 °C. Any materials and adhesives used must be resistant to heating in compliance with ČSN EN 60335-2-6. Materials and adhesives that are not in compliance with this standard may deform or loosen.
- All guards must be placed firmly in their appropriate place in a way they cannot be removed without using special tools.
- The rear board of the kitchen unit has to be removed in order to ensure appropriate air circulation around the appliance.
- The appliance must be installed so it is possible to see the entire content of the warming drawer when opened. This is important to avoid any spilling or scalding by hot food when removing from the drawer. You must be able to pull out the drawer to its maximum to have enough space to remove plates and bowls.



Pic. 1

Connection to the mains

- Only use grounded sockets.
- Do not use multiple sockets, plugs and extension cords. There is a risk of overheating.
- The plug of the power cord on the appliance must be freely accessible even after the installation.
- Changes in a connection may only be performed by a qualified professional.
- Electrical safety of the appliance can be guaranteed only if the protective terminal of the appliance is connected to the protective conductor of the mains.
- The manufacturer bears no responsibility for damage to persons or property as a result of missing or bad protective connection.
- The power cord must be positioned in a way it does not come into contact with hot parts of the appliance and it is not being deformed or excessively bent.

When installing the appliance, follow these steps:

1. Remove all the packaging and marketing materials before first use.
2. The required dimensions of the cabinet for the installation are shown in Pic. 1. Due to effective air circulation the appliance must be located according to the dimensions shown in pictures and the cabinet must be designed that the air can circulate freely into the bottom part of the appliance. There must be a gap behind the rear wall of the appliance at least 50 mm (in case it is in combination with KTV) or 20 mm (in case it is in combination with ETV).
3. Insert the machine on the edge of the cabinet and pass the power cord through the rear wall of the cabinet so its plug will be freely accessible after the installation.
4. Carefully insert the whole appliance into the cabinet at the chosen location. Be careful to avoid pinching the power cord.
5. Fasten the appliance to the cabinet by screwing two screws into the holes in the front wall of the frame of the appliance. Holes are visible after opening the drawer.
6. Plug the power cord into the wall outlet.

Disassembling

If you disassemble the appliance, it is important to follow the steps in the correct order:

1. First, unplug the power cord from the mains (pull the plug or switch off the circuit breaker).
2. Loosen the fastening screws.
3. Slide out the appliance while carefully pull the power cord.

TROUBLE SHOOTING

Malfunctions often have simple explanations. Please read the following notes before calling the after-sales service. Some of the malfunctions may be caused by improper use of the appliance.

The Installation and repair of an electrical appliance may only be performed by a qualified professional. Repairs and manipulation with the appliance by an unauthorized person could be dangerous.

Defect description	Possible cause	Solution
The appliance does not heat	The appliance is not properly plugged into an electric outlet	Check the connection of the cord.
	Circuit breaker has tripped	Turn off and on again the circuit breaker. After the circuit breaker has been switched on turn on the appliance. If the appliance does not heat contact a qualified expert or a service.
Food is not warm enough	A function for maintaining the temperature is not selected.	Select the correct function.
	The set temperature is too low	Set a higher temperature.
	Ventholes are blocked.	Make sure that air can circulate freely.
Food is too hot	A function for maintaining the temperature is not selected.	Select the correct function.
	The set temperature is too high	Set a lower temperature.

Dishware is not warm enough	The function for heating plates, bowls, cups and glasses is not selected	Select the correct function.
	The set temperature is too low	Set a higher temperature.
	Ventholes are blocked	Make sure that air can circulate freely.
	Dishware was not been heated long enough	There are different types of dishes, which have different heating time (see Pre-heating the dishware).
Dishware is too hot	The function for heating plates, bowls, cups and glasses is not selected	Select the correct function.
	The set temperature is too high	Set a lower temperature.
There is a noise while using the warming drawer	The noise comes from the fan which distributes the warm air evenly inside the drawer. The fan operates at intervals when the function for keeping food warm at a low temperature is selected	This is not a malfunction.

ENVIROMENTAL PROTECTION

- Prefer recycling of packaging materials and old appliances.
- Package materials may be disposed of as sorted waste.
- Dispose the plastic bags made of polyethylene (PE) of as sorted waste.

Recycling of the appliance at the end of its lifespan:



This appliance is labelled in accordance with European Directive 2012/19/EU concerning used electrical and electronic appliances (waste electrical and electronic equipment - WEEE). The symbol on the product or its packaging indicates that this product may not be treated as household waste. It is necessary to take it to a container park for the recycling of electrical and electronic equipment. By ensuring the correct disposal of this appliance you will help prevent potential negative consequences for the environment and human health, which could otherwise result from inappropriate disposal of this product. Disposal must be performed in accordance to the regulations for waste disposal. For more detailed information about recycling of this appliance see the authorized local office or service for household waste disposal or the shop, where you purchased the appliance.

CZ

Seznam servisních míst

SK

Zoznam servisných stredísk

PL

Wykaz punktów serwisowych

Česká republika

Název	Ulice	PSČ	Město	Telefon	E-mail
Jindřich Valenta CONCEPT	Vysokomýtská 1800	565 01	Choceň	+420 465 471 400	servis@my-concept.cz

Slovenská republika

Názov	Ulica	PSČ	Mesto	Telefón	E-mail
ELKO Valenta Slovakia, s.r.o.	Hurbanova 1563/23	911 01	Trenčín	+421 326 583 465	info@my-concept.sk

Polska

Nazwa	Ulica	Kod	Miasto	Telefon	E-mail
Concept Polska sp. z o.o.	Ostrowskiego 30	53-238	Wrocław	+48 713 390 444	servis@my-concept.pl

concept

CZ

Jindřich Valenta – Concept

Vysokomýtská 1800, 565 01 Choceň

Tel. +420 465 471 400

www.my-concept.cz

SK

ELKO Valenta – Slovakia, s.r.o.

Hurbanova 1563/23, 911 01 Trenčín

Tel.: +421 326 583 465

www.my-concept.sk

PL

CONCEPT POLSKA sp. z o.o.

Ostrowskiego 30, 53-238 Wrocław

Tel.: +48 713 390 444

www.my-concept.pl

LV

Verners VT Ltd.

Piedrujas iela 5a, Rīga, Latvia

Tel. +371 67021021

e-pasts: info@verners.lv, www.verners.lv