

# concept

**Vestavná kombinovaná chladnička s mrazničkou**

**Vstavaná kombinovaná chladnička s mrazničkou**

**Lodówka do zabudowy połączona z zamrażarką**

**Iebūvēts kombinētais ledusskapis ar saldētavu**

**Built-in combined refrigerator with freezer**



LKV5360

CZ

SK

PL

LV

EN



## PODĚKOVÁNÍ

Děkujeme Vám, že jste si zakoupili výrobek značky Concept a přejeme Vám, abyste byli s naším výrobkem spokojeni po celou dobu jeho používání.

Před prvním použitím prostudujte pozorně celý návod k obsluze a potom si jej uschovejte. Zajistěte, aby i ostatní osoby, které budou s výrobkem manipulovat, byly seznámeny s tímto návodem.

## OBSAH

Technické parametry  
 Důležitá upozornění  
 Popis výrobku  
 Popis ovládacího panelu  
 Tipy k používání  
 Návod k obsluze  
 Čištění a údržba  
 Instalace spotřebiče  
 Změna směru otevírání dveří  
 Běžné provozní zvuky  
 Řešení potíží  
 Servis  
 Ochrana životního prostředí

### TECHNICKÉ PARAMETRY

Energetická třída	A++
Napětí	230 V ~ 50 Hz
Příkon	155 W
Roční spotřeba energie	226 kWh
Denní spotřeba energie	0,62 kWh
Celkový objem	243 litrů
Užitný objem (chladnička/mraznička)	180 litrů / 63 litrů
Mrazicí kapacita	3 kg / 24 hod.
Akumulační doba mrazničky	12 hod.
Klimatická třída	T/N
Hlučnost	41 dB (A)
Výška	1770 mm
Šířka	540 mm
Hloubka	545 mm
Hmotnost	51 kg

Výrobce si vyhrazuje právo na případné technické změny, tiskové chyby a odlišnosti ve vyobrazení bez předchozího upozornění.



## DŮLEŽITÁ UPOZORNĚNÍ

### Při dodání volně stojící kombinované chladničky s mrazničkou

- Ihned po dodání zkontrolujte obal a spotřebič, zda nedošlo během přepravy k poškození.
- POZOR! Některé rohy a hrany spotřebiče, které budou po instalaci skryté, mohou být ostré! Dbejte opatrnosti, abyste zabránili poranění!
- Pokud je spotřebič poškozen, nezprovazňujte ho. Co nejdříve se obraťte na dodavatele.
- Před prvním použitím odstraňte ze spotřebiče všechny obaly a marketingové materiály.
- Obalový materiál uchovejte mimo dosah dětí, nebo řádně zlikvidujte.

### Při instalaci

- Nepoužívejte spotřebič jinak, než je popsáno v tomto návodu.
- Ověřte, zda připojované napětí odpovídá hodnotám na typovém štítku spotřebiče.
- Tento spotřebič může být používán v domácnostech a podobných prostorech, jako jsou:
  - Kuchyňské kouty v obchodech, kancelářích a ostatních pracovištích.
  - Spotřebiče používané v zemědělství.
  - Spotřebiče používané hosty v hotelích, motelech a jiných oblastech.
  - Spotřebiče používané v podnicích zajišťujících nocleh se snídaní.
- Nepoužívejte spotřebič, jste-li bosí.
- Nesahejte na spotřebič vlhkýma nebo mokřýma rukama.
- Nedotýkejte se vlhkýma nebo mokřýma rukama chladících částí mrazničky. Může dojít ke zranění!
- Nesedejte a nestoupejte na otevřená dvířka spotřebiče.
- Nedovolte dětem a nesvéprávným osobám se spotřebičem manipulovat, používejte ho mimo jejich dosah.
- Děti si nesmí hrát se spotřebičem.
- Dbejte zvýšené opatrnosti, pokud je spotřebič používán v blízkosti dětí.
- Nedovolte, aby byl spotřebič používán jako hračka.
- Tento spotřebič může být používán dětmi ve věku od 8 let výše a osobami se sníženými fyzickými, smyslovými nebo duševními schopnostmi, nebo bez patřičných zkušeností a znalostí, pokud jsou pod dohledem nebo byly seznámeny s pokyny k použití spotřebiče bezpečným způsobem a rozumí jeho rizikům.

- V případě poruchy vypněte spotřebič a vytáhněte zástrčku ze zásuvky elektrického napětí.
- Při vypořádání spotřebiče ze zásuvky elektrického napětí nikdy netahejte za přívodní kabel, ale uchopte zástrčku a tahem ji vypojte.
- Neponořujte přívodní kabel nebo zástrčku do vody ani do jiné kapaliny.
- Pravidelně kontrolujte spotřebič i přívodní kabel z důvodu poškození.
- Nezapínejte poškozený spotřebič.
- Nepoužívejte spotřebič, pokud jsou dvířka nebo těsnění dvířek poškozené. Nechte je opravit v autorizovaném servisu.
- Nepoužívejte jiné příslušenství, než které je doporučeno výrobcem.
- Nepoužívejte příslušenství, které má poškozenou povrchovou úpravu, je opotřebované, případně má jiné defekty.
- Při vybírání ledu z mrazničky buďte opatrní, může dojít k úrazu nebo k omrzlinám.
- **DŮLEŽITÉ!** Před zapnutím, nechte spotřebič alespoň 4 hodiny stát, aby se po přepravě usadily chladící plyny v kompresoru.
- Spotřebič používejte v místnosti, kde by se měla teplota pohybovat v rozmezí mezi +16 °C až +43 °C.
- Neumísťujte spotřebič do blízkosti tepelných zdrojů, může se tím zvýšit jeho spotřeba a životnost.
- Na horní plochu spotřebiče neodkládejte žádné předměty, mohlo by dojít k jeho poškození.
- Do spotřebiče neumísťujte žádná elektrická zařízení, jako jsou např. mixéry atd.
- Ve spotřebiči neskladujte žíravé a výbušné látky, jakou jsou např. aerosolové plechovky s hořlavou látkou apod.
- V chladničce ani v mrazničce nespouštějte žádné elektrické spotřebiče.
- Před použitím, je zapotřebí vnitřní prostor spotřebiče otřít roztokem z jedlé sody rozpuštěný ve vlažné vodě. Po očištění všechny části důkladně osušte.
- Čištění a údržbu prováděnou uživatelem nesmějí provádět děti, pokud nejsou starší 8 let a pod dozorem.
- **UPOZORNĚNÍ!** Nepoužívejte mechanické zařízení, nebo jiné prostředky k urychlení procesu odmrazování kromě těch, které jsou doporučené výrobcem.
- Vyhnete se umístění spotřebiče na místo přímého slunce.
- Ujistěte se, že kolem spotřebiče je dostatečný prostor pro volnou cirkulaci vzduchu.
- Spotřebič by měl být umístěn nejméně 50 cm od plynové trouby nebo hořáků a měl by být umístěn nejméně 5 cm od elektrické trouby.
- V případě, že je spotřebič umístěn blízko mrazáku, měla by být mezi nimi vzdálenost nejméně 2 cm, aby se předešlo vzniku vlhkosti na vnějším povrchu.

**POZOR!**

Spotřebič otevírejte jen krátkodobě k vložení nebo vyjmutí pokrmů, aby nedošlo ke zranění, např. klopýtnutí. Děti by se mohly do spotřebiče zavřít (nebezpečí udušení) nebo být vystaveny jinému nebezpečí.

**Případné závady**

- Spotřebič může opravovat a zásahy v něm provádět pouze kvalifikovaný odborník.
- Při opravách a zásazích musí být spotřebič odpojen od elektrické sítě. Vypněte jistič nebo vytáhněte zástrčku ze zásuvky elektrického napětí.
- Při vypořádání spotřebiče ze zásuvky elektrického napětí nikdy netahejte za přívodní kabel, ale uchopte zástrčku a tahem ji vypoďte.

**Nedodržíte-li pokyny výrobce, nemůže být případná oprava uznána jako záruční.**

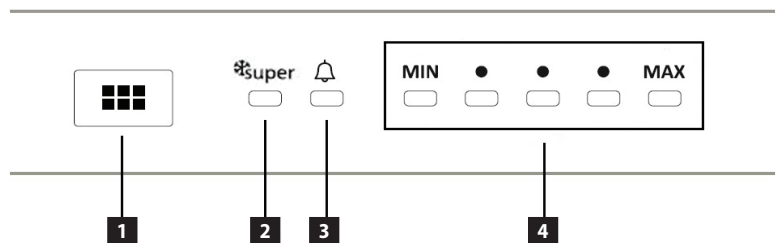
## POPIS VÝROBKU

- 1 Ovládací panel
- 2 Příhrádky na máslo a sýry
- 3 Držák na láhve
- 4 Skleněné police chladničky
- 5 Nastavitelná příhrádka na máslo a sýry
- 6 Příhrádka na láhve
- 7 Skleněná police nad zásuvkou na ovoce a zeleninu
- 8 Zásuvka na ovoce a zeleninu
- 9 Zásuvka mrazničky horní
- 10 Zásuvka mrazničky prostřední
- 11 Zásuvka mrazničky dolní



## POPIS OVLÁDACÍHO PANELU

- 1 Tlačítko pro nastavení teploty
- 2 Kontrolka funkce super chlazení
- 3 Kontrolka alarmu
- 4 Kontrolky teploty





**Tlačítko pro nastavení teploty**

- Pomocí tlačítka nastavujete teplotu v chladničce a také aktivujete funkci super chlazení.

**Kontrolka funkce super chlazení**

- Při aktivaci funkce super chlazení se kontrolka rozsvítí.

**Kontrolka alarmu**

- V případě, že nastane problém s chladničkou, se rozsvítí červená kontrolka alarmu.

**Kontrolky teploty**

- Po stisknutí tlačítka pro nastavení teploty se postupně rozsvěčují a zhasínají jednotlivé kontrolky.

**TIPY K POUŽÍVÁNÍ**

- V případě, že došlo k výpadku elektrické energie, nebo byl spotřebič vytažen ze zásuvky, je nutné vyčkat nejméně 5 minut, než spotřebič znovu připojíte do zásuvky. Tato 5 minutová prodleva slouží k tomu, aby se předešlo poškození kompresoru.
- Na teplotu uvnitř spotřebiče má vliv okolní teplota v místnosti, teplota potravin, množství uložených potravin a také jak často se otevírají dveře spotřebiče.
- Pokud nezamrazujete čerstvé pokrmy, není potřeba mít nastavenou chladničku s mrazničkou na nejvyšší výkon chlazení (MAX). V případě, že ponecháte nastavenou teplotu na nejvyšším výkonu chlazení po delší dobu, může dojít k zamrznutí odtokového kanálku.
- Tento spotřebič je navržen k použití při okolní teplotě v rozmezí od +16 °C do +43 °C. Spotřebič nemusí fungovat správně, bude-li umístěn v rozmezí okolních teplot, které jsou uvedeny v tabulce.

**Tipy ke skladování potravin v chladničce**

Prostor chladničky se používá ke skladování čerstvých potravin po dobu několika dnů.

- Dávejte pozor, aby se potraviny nedotýkaly zadní stěny chladničky. Kolem potravin nechte určitý prostor, aby byla zaručena cirkulace vzduchu v chladničce.
- Nevkládejte do chladničky teplé potraviny nebo nápoje, které se odpařují. Zvyšuje se tak vlhkost uvnitř chladničky.
- Potraviny skladujte v uzavřených nádobách nebo zabalené.
- Tekutiny skladujte v uzavřených nádobách nebo lahvích.
- Zabalené maso doporučujeme uložit na skleněnou polici nad zásuvku na ovoce a zeleninu.

**Tipy ke skladování potravin v mrazničce**

Prostor mrazničky se používá ke zmrázení čerstvých potravin, ke skladování zmrazených potravin po dobu uvedenou na obalu a k výrobě ledu.

- Čerstvé potraviny řádně zabalte, aby byl obal vzduchotěsný. Ideální jsou speciální sáčky do mrazničky, polyetylenové sáčky a plastové nádoby.
- Zabraňte, aby čerstvé potraviny přišly do kontaktu s již zmrazenými potravinami.
- Při výpadku elektrické energie otevřete dveře mrazničky co možná nejméně. Mraznička uchová zmrzlé potraviny až po dobu 12 hodin.
- Nikdy do mrazničky nevklaďte teplé potraviny nebo nápoje.
- Před vložením zmrazených potravin do mrazničky se ujistěte, zda není obal poškozený.
- Do mrazničky nedoporučujeme vkládat nápoje ve skleněných lahvích, které mohou vlivem nízké teploty v mrazničce prasknout.

## NÁVOD K OBSLUZE

### Před prvním použitím

Než uvedete nový spotřebič do provozu, měli byste jej z hygienických důvodů otřít i uvnitř vlhkým hadříkem. Všechny odnímatelné části umyjte v teplé vodě s přidavkem saponátu.

Po instalaci chladničky ji nechte alespoň 3 hodiny stát bez připojení k síťovému napájení. Umožníte tak, aby se usadily chladicí plyny, které se mohly při přepravě rozvířit. Poté chladničku zapojte do zásuvky elektrického napětí a ponechte ji v chodu po dobu 2–3 hodin, aby došlo ke stabilizaci běžné provozní teploty. Je možné, že se během této doby může objevit mírný zápach, který zmizí, jakmile začne spotřebič chladit. Následně do ní vložte čerstvé, nebo mražené potraviny.

**Poznámka:** Pokud došlo k přerušení během prvního spuštění (záběhu), vyčkejte před opětovným zapnutím, nebo připojením k síťovému napájení alespoň 5 minut.

### Nastavení teploty v chladničce

1. Otevřete dveře chladničky.
2. Stiskem tlačítka (1) nastavujete teplotu v chladničce, která je indikována postupným rozsvěcováním a zhasínáním kontrolky teploty (4) a kontrolky funkce super chlazení (2).
3. Při každém stisknutí tlačítka (1) od MIN k MAX bude teplota klesat.
4. Pro aktivování funkce super chlazení stiskněte tlačítko (1), dokud nebude kontrolka (2) svítit.
5. Pro deaktivaci funkce super chlazení stiskněte tlačítko (1). Při stisknutí tlačítka (1) dojde k přenastavení teploty v chladničce – rozsvítí se kontrolka teploty MIN (4).

#### Poznámka:

- Teplota v mrazničce je automaticky nastavena na -18 °C.
- Dojde-li k výpadku elektrické energie, zůstane na ovládacím panelu nastavená teplota, která byla nastavena před výpadkem.

### Nastavení teploty v mrazničce

- Teplota v mrazničce se nastavuje automaticky dle nastavené teploty v chladničce a nelze ji měnit.

### Alarm nedovřených dveří chladničky

- Pokud nejsou dveře chladničky uzavřeny do 2 minut od otevření, začne kontrolka alarmu (3) blikat.

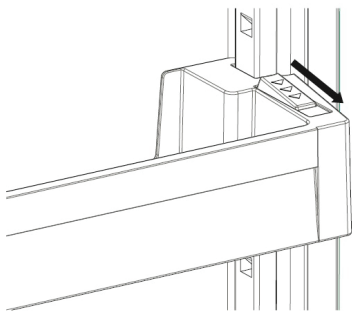
### Odmrazovací otvor chladničky

- Prostor chladničky se odmrazuje automaticky během provozu, kdy se odmražená voda shromažďuje v odpařovacím žlábků a odtéká do odpařovací nádoby, kde se samovolně odpaří.
- Odmrazovací otvor musí být pravidelně čištěn. K čištění použijte roztok jedlé sody a vlažné vody.
- Dávejte pozor, aby se obaly potravin nedotýkaly zadní stěny chladničky, může se tím přerušit proces automatického odmrazování – voda nebude stékat do odpařovacího žlábků, ale na dno spotřebiče.

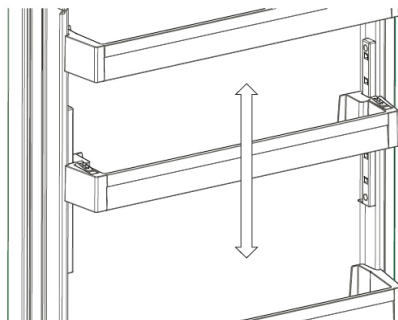
**Poznámka:** Na zadní stěně chladničky se mohou objevovat kapičky zmrzlé vody, které jsou běžné a nepředstavují tak záadu spotřebiče.

### Nastavitelná přihrádka ve dveřích

- V případě potřeby lze nastavit přihrádku ve dveřích do požadované výšky pomocí dvou „páček“ (tlačítek) po stranách nastavitelné přihrádky.
- Při nastavování přihrádky posuňte a držte „páčky“ (tlačítka) ve směru šipky směrem k sobě (viz Obr. 1).
- Posouváním přihrádky nahoru a dolů umístěte přihrádku do požadované výšky (viz Obr. 2) a „páčky“ (tlačítka) uvolněte. Před uvolněním se ujistěte, že je přihrádka pevně upevněna.
- V případě, že potřebujete nastavitelnou přihrádku zcela vyjmout, posuňte a držte „páčky“ (tlačítka) ve směru šipky směrem k sobě (viz Obr. 1).
- Přihrádku vysuňte až do nejvyšší polohy a vyjměte ji.



Obr. 1



Obr. 2

### ČIŠTĚNÍ A ÚDRŽBA

- Před údržbou a čištením vypojte přívodní kabel ze zásuvky elektrického napětí nebo vypněte jistič elektrické zásuvky spotřebiče.
- Vnitřek lednice by měl být čištěn v závislosti na četnosti používání k zamezení nepříjemného zápachu.
- Jedním ze zdrojů zápachu mohou být i nečistoty, které jsou usazené kolem těsnění. Pravidelným čištením navlhčeným hadříkem těmto nepříjemným zápachům zabráníte.
- K čištení doporučujeme používat neagresivní přípravky, nejlépe čistou vlažnou vodu společně s měkkou houbičkou nebo papírovou utěrkou.
- Po čištení nechte dvířka vypnutého spotřebiče otevřená pro samovolné vysušení.
- K čištení nedoporučujeme používat čisticí prostředky, jako jsou alkohol, aceton, olej, zubní pasta a jiné abrazivní prostředky.
- K čištení nedoporučujeme používat tvrdé utěrky, hrubé nebo ocelové kartáče.
- K čištení nedoporučujeme používat vařící vodu, která by mohla poškodit některé části spotřebiče.
- Při čištení nedoporučujeme spotřebič omývat proudem vody, která by mohla narušit izolaci nebo zkrat některých elektronických součástí spotřebiče.
- Příslušenství spotřebiče očistěte v teplé vodě s přidávkem saponátu. Nemyjte příslušenství v myčce nádobí.

### Rozmrazování

Mraznička se rozmrazuje automaticky. Během odmrazování se nahromaděná voda shromažďuje v zadní části spotřebiče v odpařovací nádobce, kde se samovolně odpaří.

## INSTALACE SPOTŘEBIČE

- Na závady způsobené nesprávnou instalací se nevztahuje záruka.
- Odpovědnost za instalaci spotřebiče má kupující, ne výrobce.
- Výrobce nenese jakoukoliv odpovědnost za škody způsobené na osobách, zvířatech a věcech v důsledku nesprávné instalace.
- Vyhnete se umístění spotřebiče na místo přímého slunce.
- Umístění spotřebiče do vhodného nábytku zajistí jeho správnou funkci.
- Spotřebič se instaluje do typizovaného kuchyňského nábytku, který je určen pro vestavné spotřebiče, nebo do vhodně upraveného nábytku, který má rozměry dle Obr. 3. Rozměry v tabulce jsou uvedeny v mm.
- Ujistěte se, že bude zajištěné dostatečné odvětrávání dle Obr. 4.
- V případě potřeby, změňte směr otevírání dveří.

## Připojení do elektrické sítě

Overte, zda připojované napětí a proudové jistiění odpovídá hodnotám na typovém štítku spotřebiče. Doporučujeme použít samostatný zásuvkový obvod s jističem 16 A.

Používejte pouze zásuvky elektrického napětí s uzemněním.

Nepoužívejte rozbočovací zásuvky, konektory ani prodlužovací kabely. Mohly by způsobit nebezpečí z přehřátí.

Zástrčka přírodního kabelu spotřebiče musí být volně přístupná i po její instalaci.

Změny připojení může provádět jen kvalifikovaný odborník.

Elektrická bezpečnost spotřebiče může být garantována pouze tehdy, pokud je ochranná svorka spotřebiče spojena s ochranným vodičem elektrické rozvodové sítě.

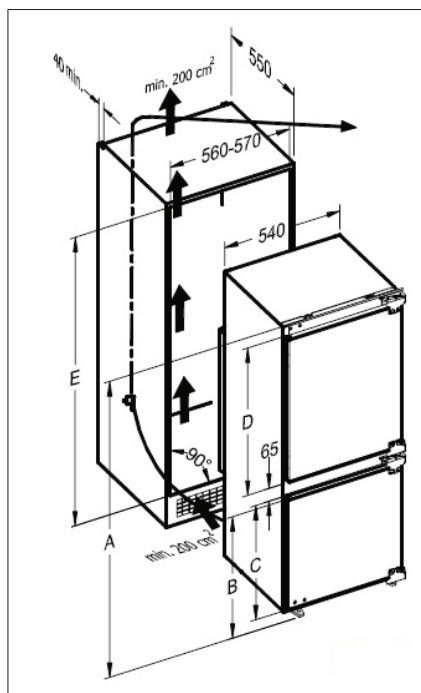
Výrobce nenese odpovědnost za poškození osob nebo věcí v důsledku chybějícího nebo špatného ochranného spojení.

Přírodní kabel musí být umístěn tak, aby nebyl deformován a nadměrně ohýbán.

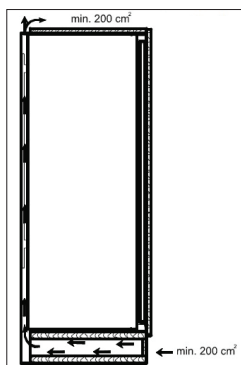
## Při instalaci spotřebiče dodržujte následující postup:

1. Před prvním použitím odstraňte ze spotřebiče všechny obaly a marketingové materiály.
2. Požadované rozměry skříňně pro vestavbu jsou vyobrazeny na Obr. 3. Z důvodu účinné cirkulace vzduchu kolem spotřebiče, musí být zajištěný prostor dle Obr. 4.
3. Distanční část (A) dle Obr. 5 rozlomte na tři části. Prostřední část (B) je dveřní závěs, další dvě části (C) jsou distanční části dveří.
4. Z horní části chladničky odšroubujte šrouby (D) dle Obr. 6.
5. Z oboustranné lepicí pásky, která je umístěna na spodní straně vyrovnávacího krytu (E), odlepte fólii a kryt umístěte do vymezeného místa v horní části chladničky (Obr. 7).
6. Kryt (E) upevněte pomocí dvou šroubů (D) pouze v pravé a levé části krytu. Do prostřední části krytu šrouby nešroubujte!
7. Těsnění (F) podle výšky dveří chladničky zkraťte a přilepte na vnější stranu dveří (viz Obr. 7).
8. Skrz zadní stěnu nábytku prostrčte přírodní kabel tak, aby byla po instalaci přístupná jeho zástrčka.
9. Opatrně zasuněte chladničku do skříňně na zvolené místo. Dbejte, aby nedošlo ke skřípnutí přírodního kabelu.
10. Zarovnejte přední nohy chladničky s přední hranou skříňně (Obr. 8).
11. Otevřete dveře mrazničky a pomocí šroubů připevněte nohy ke skříňni.
12. Otevřete dveře chladničky a pomocí šroubů připevněte vyrovnávací kryt ke skříňni (Obr. 8).
13. Z dveří chladničky, odšroubujte a vyjměte matice (G), podložky (H) a seřizovací šrouby (I) dle Obr. 9.
14. Dveřní závěsy (B) připevněte na horní hranu dveří chladničky tak, aby dveřní závěsy nevyčnívaly a jejich přední strana byla zarovnaná s hranou dveří chladničky.
15. Na dveřní závěsy (B) nasadte držák (J) pro krycí desku chladničky (Obr. 10).
16. Odlepte fólii z oboustranné lepicí pásky, která se nachází na držáku (J).
17. Distanční části (C) nasadte blíže k horním rohům krycí desky chladničky (Obr. 11).

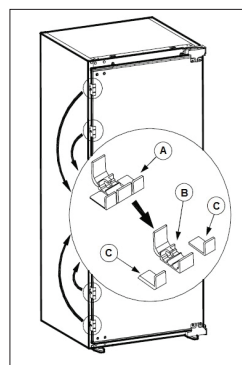
18. Krycí desku chladničky nasadte na držák (J) a pomocí distančních částí vyrovnejte krycí desku chladničky vůči levé, pravé a horní hraně skříně.
19. Krycí desku chladničky společně s držákem (J) opatrně vyjměte z dveřního závěsu. Ujistěte se, že zůstal držák (J) ke krycí desce chladničky připevněn (Obr. 12).
20. Krycí desku chladničky položte na podlahu a držák (J) ke krycí desce pomocí šroubů připevněte (Obr. 12).
21. Případné nerovnosti můžete vyrovnat pomocí plastových distančních podložek (K), které jsou přilepeny na držáku (J). V případě potřeby tyto distanční podložky odstraňte (Obr. 13).
22. Z dveří chladničky odšroubujte dveřní závěsy. Do horních dveří chladničky našroubujte seřizovací šrouby (I), které úplně nezašroubovávejte, ale za pomoci distanční části (C) ponechte určitou mezeru mezi seřizovacími šrouby (I) a dveřmi chladničky (Obr. 14).
23. Na seřizovací šrouby (I) otevřených dveří chladničky nasadte krycí desku, kterou pomocí matic (G) zajistíte (Obr. 14).
24. Za pomoci seřizovacích šroubů (I) seřídte dveře chladničky tak, aby mezi dveřmi a skříní zůstala mezera 1–2 mm (Obr. 16).
25. Na spodní hranu dveří chladničky dle Obr. 15 nasadte mezi dveře chladničky a krycí desku držáky (L) a připevněte je ke spodní hraně dveří chladničky a ke krycí desce.
26. Pro vyrovnání krycí desky chladničky vůči hranám skříně povolte šrouby držáků, krycí desku dle potřeby vyrovnejte a šrouby dotáhněte.
27. Na držák (J) nasadte kryt (M), (Obr. 16).
28. Obdobným způsobem postupujte i při montáži krycí desky mrazničky.
29. Připojte přívodní kabel do zásuvky elektrického napětí.



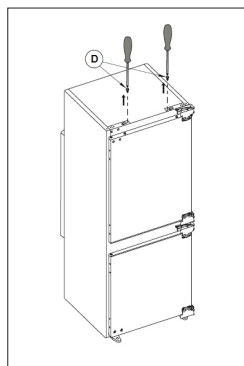
Obr. 3



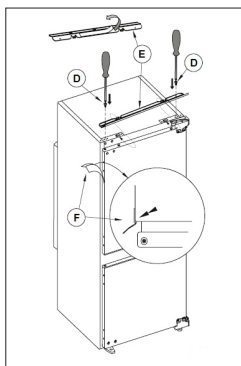
Obr. 4



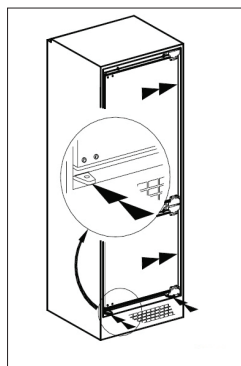
Obr. 5



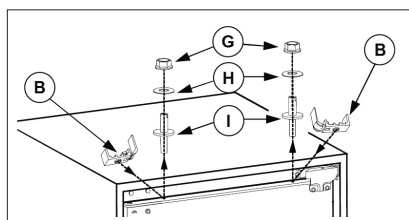
Obr. 6



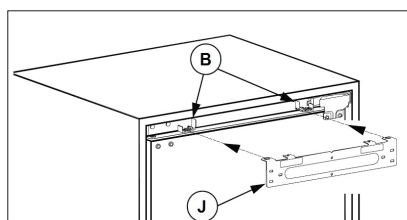
Obr. 7



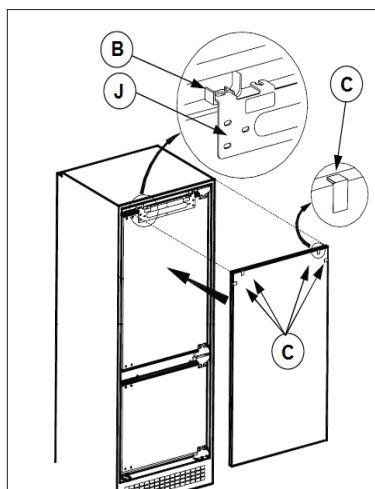
Obr. 8



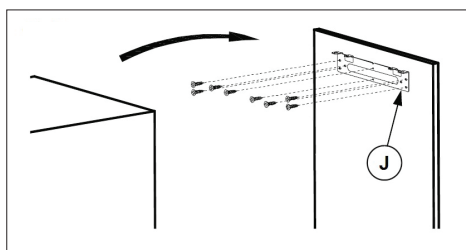
Obr. 9



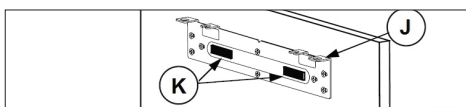
Obr. 10



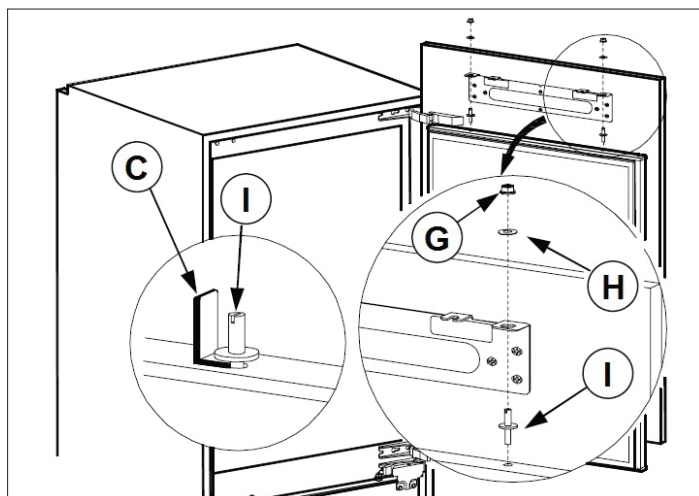
Obr. 11



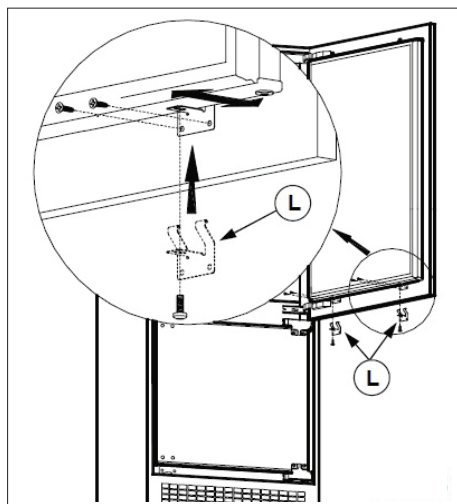
Obr. 12



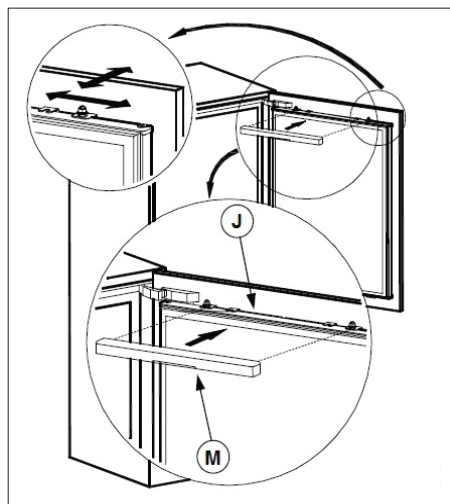
Obr. 13



Obr. 14



Obr. 15

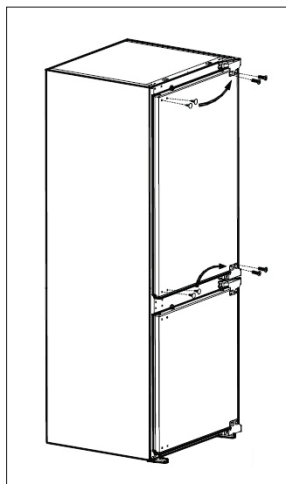


Obr. 16

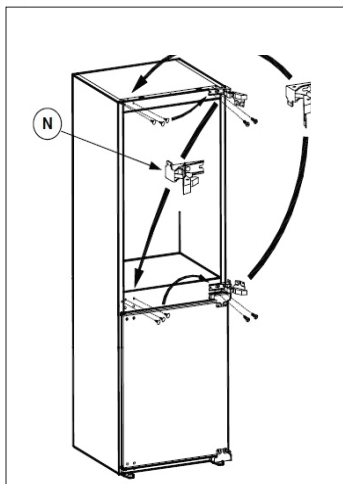
## ZMĚNA SMĚRU OTEVÍRÁNÍ DVEŘÍ

Dávejte pozor, aby nedošlo při změně směru otevírání dveří ke skřípnutí prstů do horních a dolních pantů dveří.

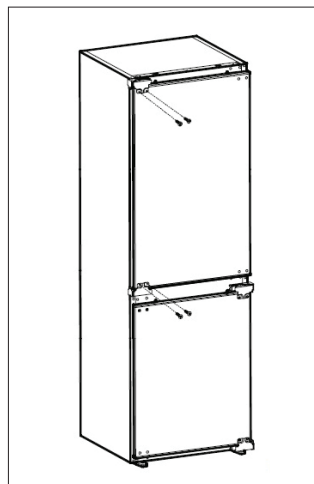
1. Všechny šrouby ze dveří chladničky uvolněte a záslepky přesuňte na druhou stranu dveří (Obr. 17). Dveře chladničky umístěte na bezpečné místo.
2. Horní (M) a dolní (N) pant dveří otevřete, povolte šrouby a panty dle Obr. 18 vyjměte.
3. Po vyjmutí pantů přesuňte záslepky na druhou stranu (Obr. 18).
4. Horní (M) a dolní (N) pant dveří připevněte do protějšího rohu oproti původní poloze (viz Obr. 18).
5. Dveře chladničky namontujte zpět (Obr. 19) a pomocí šroubů připevněte dveře k pantům.
6. Ujistěte se, že dveře chladničky správně doléhají.
7. Stejným způsobem se provede i změna směru otevírání dveří u mrazničky.



Obr. 17



Obr. 18



Obr. 19

## BĚŽNÉ PROVOZNÍ ZVUKY

### Zvuk praskání ledu

Může být způsoben během automatického odmrazování, nebo může být způsoben rozpínáním a smršťováním vzduchu uvnitř chladničky a mrazničky.

### Krátké zapraskání

Lze jej slyšet, když termostat zapíná a vypíná kompresor.

### Hluk kompresoru

Chod kompresoru se projevuje provozním hlukem. Po instalaci může být kompresor na krátkou dobu o něco hlučnější.

### Zvuk bublání a proudění

Tento zvuk vzniká při průtoku chladicího média potrubím v chladničce a mrazničce.

### Zvuk tekoucí vody

Je způsoben přitékáním vody do odpařovací nádoby během procesu odmrazování a bude slyšet po celou dobu odmrazování.

### Zvuk proudění vzduchu (zvuk ventilátoru)

Tento zvuk je způsoben cirkulací vzduchu uvnitř spotřebiče. Jedná se o normální jev mrazničky, která je vybavena systémem No-Frost.



## ŘEŠENÍ POTÍŽÍ

Popis závady	Možná příčina	Řešení
Spotřebič nefunguje	Zástrčka není připojena do zásuvky	Zkontrolujte zapojení zástrčky do zásuvky.
	Poškozený přívodní kabel	Spotřebič nezapojujte. Obráťte se na kvalifikovaného odborníka, nebo autorizovaný servis.
	Vadná hlavní elektronika, nebo elektronika ovládání	Obráťte se na autorizovaný servis.
Spotřebič nemůže vychladnout	Únik chladiva	Obráťte se na autorizovaný servis.
	Ucpané potrubí chladničky nebo mrazničky	Obráťte se na autorizovaný servis.
Kompresor stále běží	Teplota v místnosti je vysoká	Zajistěte, aby byl kolem spotřebiče dostatečný prostor pro volnou cirkulaci vzduchu.
	Příliš mnoho potravin uložených v chladničce a v mrazničce	Vyjměte některé potraviny, které nemusí být umístěné v chladničce.
	Uvnitř chladničky jsou umístěné teplé pokrmy nebo tekutiny	Vyjměte teplé pokrmy nebo tekutiny z chladničky a nechte je vychladnout.
	Příliš časté otevírání dveří	Snižte dobu otevřených dveří.
	Vadná hlavní elektronika, nebo elektronika ovládání	Obráťte se na autorizovaný servis.
Příliš velký hluk kompresoru	Povolené šrouby pro upevnění kompresoru dotáhněte.	
Světlo v chladničce nesvíí	Zástrčka není připojena do zásuvky	Zkontrolujte zapojení zástrčky do zásuvky.
	Světlo v chladničce je poškozené	Obráťte se na autorizovaný servis.
Kontrolka alarmu svítí	Některé části spotřebiče nefungují, nebo došlo k selhání chladicího procesu (úniku chladiva)	Zkontrolujte, zda nejsou otevřené dveře spotřebiče. Pokud jsou dveře spotřebiče zavřené, obraťte se na autorizovaný servis.
V mrazničce se tvoří námraza	Špatně zabalené potraviny, nebo mokré nádoby	Zkontrolujte, zda nejsou obaly potravin poškozeny, nebo zda nejsou nádoby před vložením do mrazničky mokré.
	Příliš časté otevírání dveří	Snižte dobu otevřených dveří.
	Špatně umístěné zásuvky v mrazničce	Zkontrolujte, zda jsou zásuvky mrazničky správně umístěny.
	Těsnění dveří je poškozené nebo opotřebované	Obráťte se na autorizovaný servis.

## SERVIS

### POZOR!

Údržbu rozsáhlejšího charakteru nebo opravu, která vyžaduje zásah do vnitřních částí výrobku, musí provést odborný servis.

## OCHRANA ŽIVOTNÍHO PROSTŘEDÍ

- Preferujte recyklaci obalových materiálů a starých spotřebičů.
- Krabice od spotřebiče může být dána do sběru tříděného odpadu.
- Plastové sáčky z polyetylénu (PE) odevzdejte do sběru materiálu k recyklaci.

### Recyklace spotřebiče na konci jeho životnosti:



Tento spotřebič je označen v souladu s Evropskou směrnicí 2012/19/EU o elektrickém odpadu a elektrických zařízeních (WEEE). Symbol na výrobku nebo jeho balení udává, že tento výrobek nepatří do domácího odpadu. Je nutné odvést ho do sběrného místa pro recyklaci elektrického a elektronického zařízení. Zajištěním správné likvidace tohoto výrobku pomůžete zabránit negativním důsledkům pro životní prostředí a lidské zdraví, které by jinak byly způsobeny nevhodnou likvidací tohoto výrobku. Likvidace musí být provedena v souladu s předpisy pro nakládání s odpady. Podrobnější informace o recyklaci tohoto výrobku zjistíte u příslušného místního úřadu, služby pro likvidaci domovního odpadu nebo v obchodě, kde jste výrobek zakoupili.

## POĎAKOVANIE

Ďakujeme vám, že ste sa rozhodli kúpiť si výrobok značky Concept a prajeme vám, aby ste boli s naším výrobkom spokojní po celý čas jeho používania.

Pred prvým použitím si prosím pozorne preštudujte celý návod na obsluhu a dobre ho odložte. Zabezpečte, aby všetci, ktorí budú tento výrobok používať, boli oboznámení s týmto návodom.

## OBSAH

Technické parametre  
 Dôležité upozornenia  
 Popis výrobku  
 Popis ovládacieho panelu  
 Tipy na používanie  
 Návod na obsluhu  
 Čistenie a údržba  
 Inštalácia prístroja  
 Zmena smeru otvárania dverí  
 Bežné prevádzkové zvuky  
 Riešenie problémov  
 Servis  
 Ochrana životného prostredia

### TECHNICKÉ PARAMETRE

Energetická trieda	A++
Napätie	230 V ~ 50 Hz
Príkion	155 W
Ročná spotreba energie	226 kWh
Denná spotreba energie	0,62 kWh
Celkový objem	243 litrov
Úžitkový objem (chladnička/mraznička)	180 litrov / 63 litrov
Mraziaca kapacita	3 kg / 24 hod.
Akumulačná doba mrazničky	12 hod.
Klimatická trieda	T/N
Hlučnosť	41 dB (A)
Výška	1770 mm
Šírka	540 mm
Hĺbka	545 mm
Hmotnosť	51 kg

Výrobca si vyhradzuje právo na prípadné technické zmeny, tlačové chyby a odlišnosti vo vyobrazení bez predošlého upozornenia.



## DÔLEŽITÉ UPOZORNENIA

### Pri dodaní voľne stojacej kombinovanej chladničky s mrazničkou

- Ihneď po dodaní skontrolujte obal a spotrebič, či počas prepravy nedošlo k poškodeniu.
- POZOR! Niektoré rohy a hrany spotrebiča, ktoré budú po inštalácii zakryté, môžu byť ostré! Buďte opatrní, aby ste zabránili poraneniu!
- Ak je prístroj poškodený, nezačnite ho používať. Čo najskôr sa obráťte na dodávateľa.
- Pred prvým použitím odstráňte zo spotrebiča všetky obaly a marketingové materiály.
- Obalový materiál odložte mimo dosahu detí alebo zlikvidujte.

### Pri inštalácii

- Nepoužívajte spotrebič inak, než je uvedené v tomto návode.
- Overte, či pripájané napätie zodpovedá hodnotám na typovom štítku prístroja.
- Tento prístroj sa môže používať v domácnostiach a podobných priestoroch, ako sú:
  - Kuchynské kúty v obchodoch, kanceláriách a ostatných pracoviskách.
  - Spotrebiče používané v poľnohospodárstve.
  - Spotrebiče používané hosťami v hoteloch, motelloch a iných oblastiach.
  - Spotrebiče používané v podnikoch zaisťujúcich nocľah s raňajkami.
- Nepoužívajte prístroj, ak ste bosí.
- Nesiahajte na prístroj vlhkými alebo mokrými rukami.
- Nedotýkajte sa vlhkými ani mokrými rukami chladiacich častí mrazničky. Môže dôjsť k zraneniu!
- Nesadajte a nestúpajte na otvorené dvierka spotrebiča.
- Nedovoľte deťom a nesvojprávnym osobám používať prístroj, používajte ho mimo ich dosahu.
- Deti sa nesmú s prístrojom hrať.
- Dbajte na zvýšenú opatrnosť, ak sa spotrebič používa v blízkosti detí.
- Nedovoľte, aby sa prístroj používal ako hračka.
- Tento spotrebič môžu používať deti od veku 8 rokov a osoby so zníženými fyzickými, zmyslovými alebo duševnými schopnosťami alebo bez príslušných skúseností a znalostí, ak sú pod dohľadom alebo boli oboznámené s pokynmi o používaní spotrebiča bezpečným spôsobom a rozumejú jeho rizikám.
- V prípade poruchy spotrebič vypnite a vyťahnite zástrčku zo zásuvky elektrického napätia.

- Pri odpájaní prístroja zo zásuvky elektrického napätia nikdy netahajte za prívodný kábel, ale uchopte zástrčku a ťahom prístroj odpojte.
- Prívodný kábel ani zástrčku neponárajte do vody ani do inej kvapaliny.
- Pravidelne kontrolujte spotrebič aj prívodný kábel, či nie sú poškodené.
- Poškodený spotrebič nezapínajte.
- Nepoužívajte spotrebič, ak sú dvierka alebo tesnenie dvierok poškodené. Dajte ich opraviť do autorizovaného servisu.
- Nepoužívajte iné príslušenstvo, než ktoré odporúča výrobca.
- Nepoužívajte príslušenstvo, ktoré má poškodenú povrchovú úpravu, je opotrebované alebo má iné defekty.
- Pri vyberaní ľadu z mrazničky buďte opatrní, môže dôjsť k úrazu alebo k omrzlinám.
- **DÔLEŽITÉ!** Pred zapnutím nechajte spotrebič aspoň 4 hodiny stáť, aby sa po preprave usadili chladiace plyny v kompresore.
- Spotrebič používajte v miestnosti s teplotou v rozmedzí +16 °C až +43 °C.
- Spotrebič neumiestňujte do blízkosti tepelných zdrojov, môže sa tým zvýšiť jeho spotreba a znížiť jeho životnosť.
- Na hornú plochu spotrebiča neodkladajte žiadne predmety, mohlo by dôjsť k jeho poškodeniu.
- Do spotrebiča neumiestňujte žiadne elektrické zariadenia, ako sú napr. mixéry atď.
- V spotrebiči neskladujte žieravé ani výbušné látky, ako sú napr. aerosólové plechovky s horľavou látkou a pod.
- V chladničke ani v mrazničke nespúšťajte žiadne elektrické spotrebiče.
- Pred použitím treba vnútorný priestor spotrebiča pretrieť roztokom z jedlej sódy rozpustenej vo vlažnej vode. Po očistení všetky časti dôkladne osušte.
- Domáce čistenie a údržbu nesmú robiť deti, ak nedosiahli 8 rokov a nemajú nad sebou dozor.
- **UPOZORNENIE!** Nepoužívajte mechanické zariadenia ani iné prostriedky na urýchlenie procesu odmrazenia okrem tých, ktoré odporúča výrobca.
- Vyhňte sa umiestneniu spotrebiča na priame slnko.
- Ubezpečte sa, že okolo spotrebiča je dostatočný priestor pre voľnú cirkuláciu vzduchu.
- Spotrebič by mal byť umiestnený aspoň 50 cm od plynovej rúry a horákov a aspoň 5 cm od elektrickej rúry.
- Ak je spotrebič umiestnený blízko mrazničky, mala by byť medzi nimi vzdialenosť aspoň 2 cm, aby sa predišlo vzniku vlhkosti na vonkajšom povrchu.

**POZOR!**

Spotrebič otvárajte len nakrátko, na vloženie alebo vybratie pokrmov, aby nedošlo k zraneniu, napr. zakopnutiu. Deti by sa mohli do spotrebiča zatvorit' (hrozí nebezpečenstvo udusenía) alebo byť vystavené inému nebezpečenstvu.

**Prípadné poruchy**

- Spotrebič môže opravovať a robiť v ňom zásahy iba kvalifikovaný odborník.
- Pri opravách a zásahoch musí byť prístroj odpojený z elektrickej siete. Vypnite istič alebo vytiahnite zástrčku zo zásuvky elektrického napätia.
- Pri odpájaní prístroja zo zásuvky elektrického napätia nikdy neťahajte za prívodný kábel, ale uchopte zástrčku a ťahom prístroj odpojte.

**Ak nedodržíte pokyny výrobcu, prípadná oprava nebude uznaná ako záručná.**

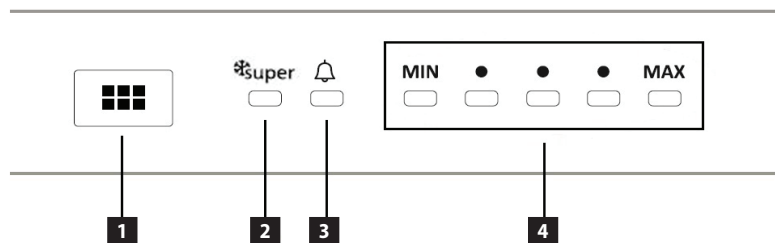
## POPIS VÝROBKU

- 1 Ovládací panel
- 2 Priehradky na maslo a syry
- 3 Držiak na fľaše
- 4 Sklenené police chladničky
- 5 Nastaviteľná priehradka na maslo a syry
- 6 Priehradka na fľaše
- 7 Sklenená polička nad zásuvkou na ovocie a zeleninu
- 8 Zásuvka na ovocie a zeleninu
- 9 Zásuvka mrazničky horná
- 10 Zásuvka mrazničky prostredná
- 11 Zásuvka mrazničky dolná



## POPIS OVLÁDACIEHO PANELU

- 1 Tlačidlo na nastavenie teploty
- 2 Kontrolka funkcie super chladenia
- 3 Kontrolka alarmu
- 4 Kontrolky teploty





**Tlačidlo na nastavenie teploty**

- Pomocou tlačidla nastavíte teplotu v chladničke a tiež aktivujete funkciu super chladenia.

**Kontrolka funkcie super chladenia**

- Pri aktivácii funkcie super chladenia sa kontrolka rozsvieti.

**Kontrolka alarmu**

- Ak nastane problém s chladničkou, rozsvieti sa červená kontrolka alarmu.

**Kontrolky teploty**

- Po stlačení tlačidla na nastavenie teploty sa postupne rozsvetujú a zhasínajú jednotlivé kontrolky.

**TIPY NA POUŽÍVANIE**

- Ak došlo k výpadku elektrickej energie, alebo ak bol spotrebič vytiahnutý zo zástrčky, treba počkať aspoň 5 minút, než spotrebič opäť pripojíte do zástrčky. Toto 5-minútové čakanie slúži na to, aby sa predišlo poškodeniu kompresora.
- Na teplotu vnútri spotrebiča má vplyv okolitá teplota v miestnosti, teplota potravín, množstvo uložených potravín a tiež ako často sa otvárajú dvere spotrebiča.
- Ak nezamrazujete čerstvé pokrmy, netreba mať nastavenú chladničku s mrazničkou na najvyšší výkon chladenia (MAX). Ak ponecháte nastavenú teplotu na najvyššom výkone chladenia dlhší čas, môže dôjsť k zamrznutiu odtokového kanálíka.
- Tento spotrebič je navrhnutý na používanie pri okolitej teplote v rozmedzí od +16 °C do +43 °C. Spotrebič nemusí fungovať správne, ak je umiestnený v rozmedzí okolitých teplôt, ktoré sú uvedené v tabuľke.

**Tipy na skladovanie potravín v chladničke**

Priestor chladničky sa používa na skladovanie čerstvých potravín po dobu niekoľkých dní.

- Dávajte pozor, aby sa potraviny nedotýkali zadnej steny chladničky. Okolo potravín nechajte určitý priestor, aby bola zaručená cirkulácia vzduchu v chladničke.
- Nevkladajte do chladničky teplé potraviny alebo nápoje, ktoré sa odparujú. Zvyšuje sa tak vlhkosť v chladničke.
- Potraviny skladujte v uzavretých nádobách alebo zabalené.
- Tekutiny skladujte v uzavretých nádobách alebo vo fľašiach.
- Zabalené mäso odporúčame uložiť na sklenenú poličku nad zásuvku na ovocie a zeleninu.

**Tipy na skladovanie potravín v mrazničke**

Priestor mrazničky sa používa na zmrazenie čerstvých potravín, na skladovanie zmrazených potravín po dobu uvedenú na obale a na výrobu ľadu.

- Čerstvé potraviny dobre zabaľte, aby bol obal vzduchotesný. Ideálne sú špeciálne vrecúška do mrazničky, polyetylénové vrecúška a plastové nádoby.
- Zabráňte, aby čerstvé potraviny prišli do kontaktu s už zmrazenými potravinami.
- Pri výpadku elektrickej energie otvárajte dvere mrazničky čo možno najmenej. Mraznička zachová zmrazené potraviny až po dobu 12 hodín.
- Nikdy do mrazničky nevkladajte teplé potraviny ani nápoje.
- Pred vložením zmrazených potravín do mrazničky sa ubezpečte, či obal nie je poškodený.
- Do mrazničky neodporúčame vkladať nápoje v sklenených fľašiach, ktoré môžu vplyvom nízkej teploty v mrazničke prasknúť.

## NÁVOD NA OBSLUHU

### Pred prvým použitím

Než uvediete nový spotrebič do činnosti, mali by ste ho z hygienických dôvodov aj zvnútra pretrieť vlhkou handričkou. Všetky odnímateľné časti umyte v teplej vode so saponátom.

Po inštalácii chladničky ju nechajte aspoň 3 hodiny stáť bez pripojenia k sieťovému napätiu. Umožníte tak, aby sa usadili chladiace plyny, ktoré sa počas prepravy mohli rozvíriť. Potom chladničku zapojte do zásuvky elektrického napätia a nechajte ju v činnosti 2 až 3 hodiny, aby sa stabilizovala bežná prevádzková teplota. Je možné, že počas tejto doby sa objaví mierny zápach, ktorý zmizne, len čo spotrebič začne chlaďiť. Potom do nej vložte čerstvé alebo mrazené potraviny.

**Poznámka:** Ak došlo k prerušeniu počas prvého spustenia (zábehu), počkajte pred opätovným zapnutím alebo pripojením k sieťovému napätiu aspoň 5 minút.

### Nastavenie teploty v chladničke

1. Otvorte dvere chladničky.
2. Stlačením tlačidla (1) nastavíte teplotu v chladničke, ktorá je indikovaná postupným rozsvietením a zhasínaním kontroliek teploty (4) a kontrolky funkcie super chladenia (2).
3. Pri každom stlačení tlačidla (1) od MIN k MAX bude teplota klesať.
4. Na aktivovanie funkcie super chladenia stlačte tlačidlo (1), dokým nebude kontrolka (2) svietiť.
5. Na deaktiváciu funkcie super chladenia stlačte tlačidlo (1). Pri stlačení tlačidla (1) dôjde k pre nastaveniu teploty v chladničke – rozsvieti sa kontrolka teploty MIN (4).

### Poznámka:

- Teplota v mrazničke je automaticky nastavená na -18 °C.
- Ak dôjde k výpadku elektrickej energie, na ovládacom paneli zostane nastavená teplota, ktorá bola nastavená pred výpadkom.

### Nastavenie teploty v mrazničke

- Teplota v mrazničke sa nastaví automaticky podľa nastavenej teploty v chladničke a nemožno ju meniť.

### Alarm nezavretých dverí chladničky

- Ak dvere chladničky nie sú zavreté do 2 minút po otvorení, začne kontrolka alarmu (3) blikať.

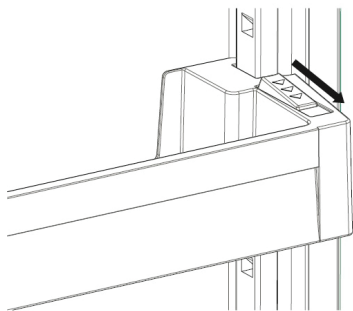
### Odmrazovací otvor chladničky

- Priestor chladničky sa odmrazuje automaticky za chodu, keď sa odmrázená voda zhromažďuje v odparovacom žliabku a odtieká do odparovacej nádoby, kde sa samovoľne odparí.
- Odmrazovací otvor treba pravidelne čistiť. Na čistenie použite roztok jedlej sódy a vlažnej vody.
- Dávajte pozor, aby sa obal potravín nedotýkal zadnej steny chladničky, môže sa tak prerušiť proces automatického odmrázovania – voda nebude stekať do odparovacieho žliabka, ale na dno spotrebiča.

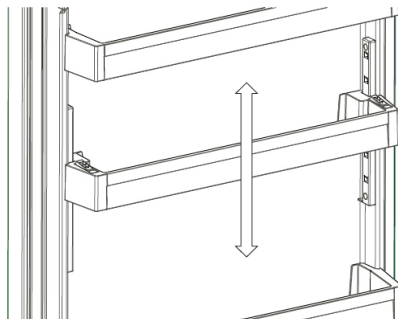
**Poznámka:** Na zadnej stene chladničky sa môžu objaviť kvapôčky zamrzutej vody, ktoré sú bežné a neznamenajú poruchu spotrebiča.

### Nastaviteľná priehradka vo dverách

- V prípade potreby možno nastaviť priehradku vo dverách do požadovanej výšky pomocou dvoch „páčok“ (tlačidiel) po bokoch nastaviteľnej priehradky.
- Pri nastavení priehradky posuňte a držte „páčky“ (tlačidlá) v smere šípky smerom k sebe (pozri obr. 1).
- Posúvaním priehradky hore a dole umiestnite priehradku do požadovanej výšky (pozri obr. 2) a „páčky“ (tlačidlá) uvoľnite. Pred uvoľnením sa uistite, že priehradka je pevne upevnená.
- Ak potrebujete nastaviteľnú priehradku vybrať, posuňte a držte „páčky“ (tlačidlá) v smere šípky smerom k sebe (pozri obr. 1).
- Priehradku vysuňte až do najvyššej polohy a vyberte ju.



obr. 1



obr. 2

### ČISTENIE A ÚDRŽBA

- Pred údržbou a čistením odpojte prírodný kábel zo zásuvky elektrického napätia alebo vypnite istič elektrickej zásuvky spotrebiča.
- Vnútro chladničky treba čistiť v závislosti od frekvencie jej používania kvôli zamedzeniu nepríjemného zápachu.
- Jedným zo zdrojov zápachu môžu byť aj nečistoty, ktoré sú usadené okolo tesnenia. Pravidelným čistením vlhkou handričkou zabránite tomuto nepríjemnému zápachu.
- Na čistenie odporúčame používať neagresívne prípravky, najlepšie čistú vlažnú vodu, a použiť špongiu alebo papierovú utierku.
- Po vyčistení nechajte dvierka vypnutého spotrebiča otvorené, aby sa vnútro vysušilo.
- Na čistenie neodporúčame používať čistiace prostriedky ako alkohol, aceton, olej, zubná pasta a iné abrazívne prostriedky.
- Na čistenie neodporúčame používať tvrdé utierky, hrubé ani ocelové kefy.
- Na čistenie neodporúčame používať vriacu vodu, ktorá by mohla poškodiť časti spotrebiča.
- Pri čistení neodporúčame spotrebič umývať prúdom vody, ktorá by mohla porušiť izoláciu alebo spôsobiť skrat niektorých elektronických súčiastok spotrebiča.
- Príslušenstvo spotrebiča očistite v teplej vode so saponátom. Príslušenstvo neumývajte v umývačke na riad.

### Rozmrazovanie

Mraznička sa rozmrazuje automaticky. Počas odmrazovania sa nahromadená voda zhromažďuje v zadnej časti spotrebiča v odparovacej nádobke, kde sa samovoľne odparí.

## INŠTALÁCIA PRÍSTROJA

- Na poruchy spôsobené nesprávnou inštaláciou záruka neplatí.
- Zodpovednosť za inštaláciu prístroja má kupujúci, nie výrobca.
- Výrobca nemá žiadnu zodpovednosť za škody spôsobené osobám, za škody na zvieratách a veciach, ktoré vznikli nesprávnou inštaláciou.
- Vyhňte sa umiestneniu spotrebiča na priame slnko.
- Umiestnenie prístroja do vhodného nábytku zaistí jeho správne fungovanie.
- Prístroj sa inštaluje do typizovaného kuchynského nábytku, ktorý je určený pre vstavané spotrebiče, alebo do vhodne upraveného nábytku, ktorý má rozmery podľa obr. 3. Rozmery v tabuľke sú uvedené v mm.
- Ubezpečte sa, že bude zaistené dostatočné vetranie podľa obr. 4.
- V prípade potreby zmeňte smer otvárania dverí.

## Pripojenie do elektrickej siete

Overte, či pripájané napätie a prúdové istenie zodpovedá hodnotám na typovom štítku spotrebiča. Odporúčame použiť samostatný zásuvkový obvod s ističom 16 A.

Používajte iba zásuvky elektrického napätia s uzemnením.

Nepoužívajte rozbočovacie zásuvky, konektory ani predlžovacie káble. Mohli by spôsobiť nebezpečenstvo z prehriatia.

Zástrčka prívodného kábla prístroja musí byť voľne prístupná aj po inštalácii.

Zmeny v pripojení môže robiť iba kvalifikovaný odborník.

Elektrická bezpečnosť prístroja môže byť garantovaná iba vtedy, ak je ochranná svorka prístroja spojená s ochranným vodičom elektrickej rozvodovej siete.

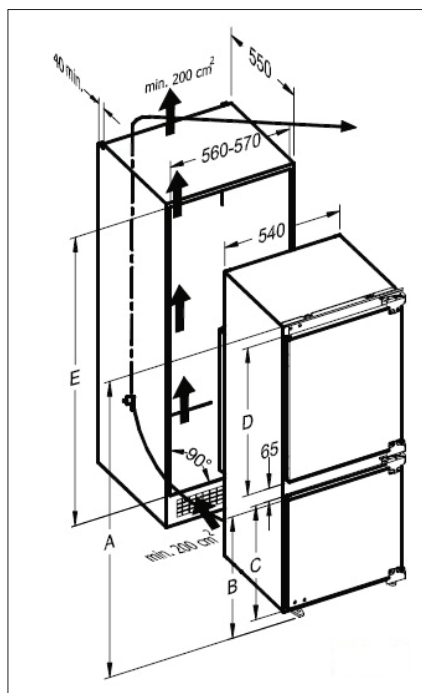
Výrobca nenesie zodpovednosť za škody spôsobené osobám alebo na veciach, ktoré vznikli následkom chýbajúceho alebo nesprávneho ochranného spojenia.

Prívodný kábel musí byť umiestnený tak, aby nebol deformovaný a nadmerne ohýbaný.

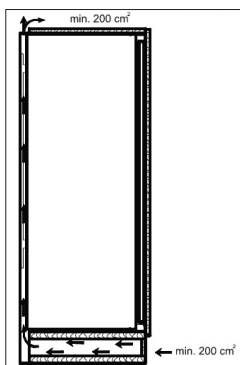
## Pri inštalácii prístroja dodržujte nasledovný postup:

1. Pred prvým použitím odstráňte zo spotrebiča všetky obaly a marketingové materiály.
2. Požadované rozmery skrinky pre prístavbu sú zobrazené na obr. 3. Z dôvodu účinnej cirkulácie vzduchu okolo spotrebiča musí byť zaistený priestor podľa obr. 4.
3. Dištančnú časť (A) podľa obr. 5 rozloďte na tri časti. Prostrednú časť (B) tvorí dverný záves, ďalšie dve časti (C) sú dištančné časti dverí.
4. Z hornej časti chladničky odskrutkujte skrutky (D) podľa obr. 6.
5. Z obojstrannej lepiacej pásky, ktorá je umiestnená na spodnej strane vyrovnávacieho krytu (E), odlepte fóliu a kryt umiestnite do vymedzeného miesta v hornej časti chladničky (obr. 7).
6. Kryt (E) upevnite pomocou dvoch skrutiek (D) iba v pravej a ľavej časti krytu. Do prostrednej časti krytu skrutky neskrutkujte!
7. Tesnenie (F) podľa výšky dverí chladničky skráťte a prilepte na vonkajšiu stranu dverí (pozri obr. 7).
8. Cez zadnú stenu nábytku prestrečte prívodný kábel tak, aby po inštalácii bola prístupná jeho zástrčka.
9. Chladničku opatrne zasuňte do skrinky na zvolené miesto. Dbajte, aby sa nepricvikol prívodný kábel.
10. Predné nohy chladničky zarovnajzte s prednou hranou skrine (obr. 8).
11. Otvorte dvere mrazničky a pomocou skrutiek pripevnite nohy ku skrini.
12. Otvorte dvere chladničky a pomocou skrutiek pripevnite vyrovnávací kryt ku skrini (obr. 8).
13. Z dverí chladničky odskrutkujte a vyberte matice (G), podložky (H) a nastavovacie skrutky (I) podľa obr. 9.
14. Dverné závesy (B) pripevnite na hornú hranu dverí chladničky tak, aby dverné závesy nevyčnievali a ich predná strana bola zarovnaná s hranou dverí chladničky.
15. Na dverné závesy (B) nasadzte držiak (J) pre kryciu dosku chladničky (obr. 10).
16. Odlepte fóliu z obojstrannej lepiacej pásky, ktorá sa nachádza na držiaku (J).
17. Dištančné časti (C) nasadzte bližšie k horným rohom krycej dosky chladničky (obr. 11).

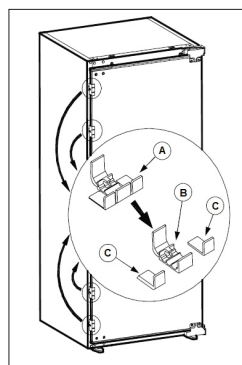
18. Kryciu dosku chladničky nasadte na držiak (J) a pomocou dištančných častí vyrovnajte kryciu dosku chladničky voči ľavej, pravej a hornej hrane skrine.
19. Kryciu dosku chladničky spolu s držiakom (J) opatrne vyberte z dverného závesu. Ubezpečte sa, že držiak (J) zostal pripevnený ku krycej doske chladničky (obr. 12).
20. Kryciu dosku chladničky položte na podlahu a držiak (J) pripevnite ku krycej doske pomocou skrutiek (obr. 12).
21. Prípadné nerovnosti môžete vyrovať pomocou plastových dištančných podložiek (K), ktoré sú prilepené na držiaku (J). V prípade potreby tieto dištančné podložky odstráňte (obr. 13).
22. Z dverí chladničky odskrutkujte dverné závesy. Do horných dverí chladničky priskrutkujte nastavovacie skrutky (I), ktoré nezaskrutkujte úplne, ale pomocou dištančnej časti (C) nechajte určitú medzeru medzi nastavovacími skrutkami (I) a dvermi chladničky (obr. 14).
23. Na nastavovacie skrutky (I) otvorených dverí chladničky nasadte kryciu dosku, ktorú pomocou matíc (G) zaistite (obr. 14).
24. Pomocou nastavovacích skrutiek (I) nastavte dvere chladničky tak, aby medzi dvermi a skriňou zostala medzera 1 – 2 mm (obr. 16).
25. Na spodnú hranu dverí chladničky podľa obr. 15 nasadte medzi dvere chladničky a kryciu dosku držiaka (L) a pripevnite ich k spodnej hrane dverí chladničky a ku krycej doske.
26. Na vyrovanie krycej dosky chladničky voči hranám skrine povoľte skrutky držiaka, kryciu dosku podľa potreby vyrovnajte a skrutky dotiahnite.
27. Na držiak (J) nasadte kryt (M), (obr. 16).
28. Podobným spôsobom postupujte aj pri montáži krycej dosky mrazničky.
29. Pripojte prívodný kábel do zásuvky elektrického napätia.



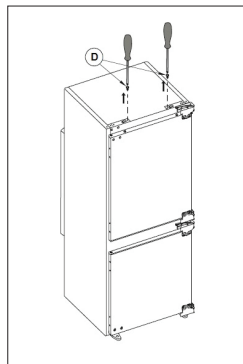
obr. 3



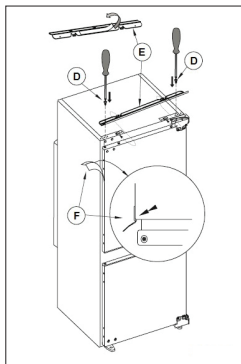
obr. 4



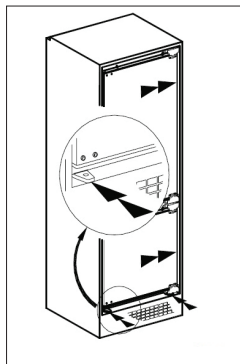
obr. 5



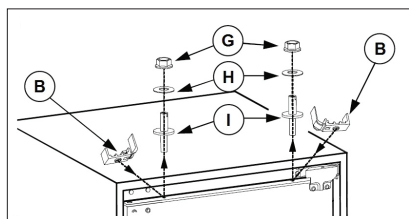
obr. 6



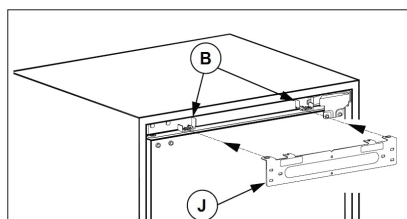
obr. 7



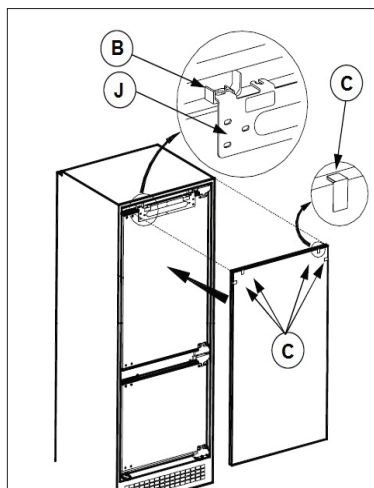
obr. 8



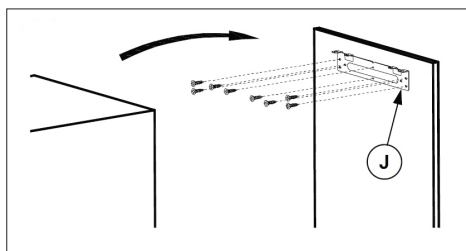
obr. 9



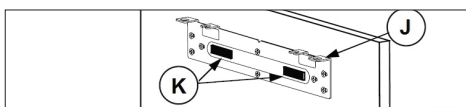
obr. 10



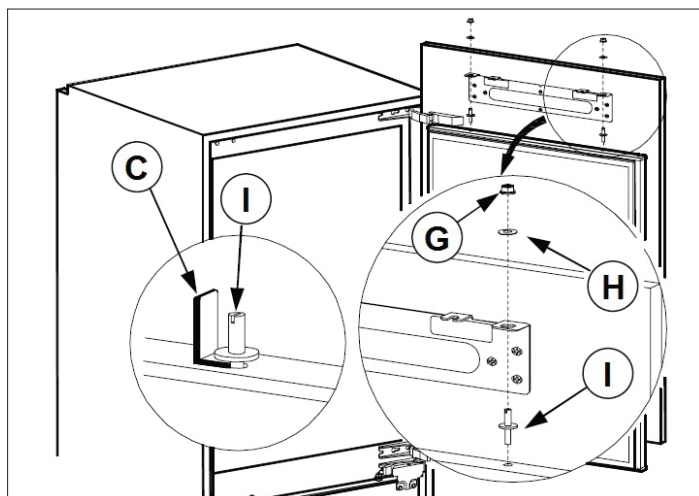
obr. 11



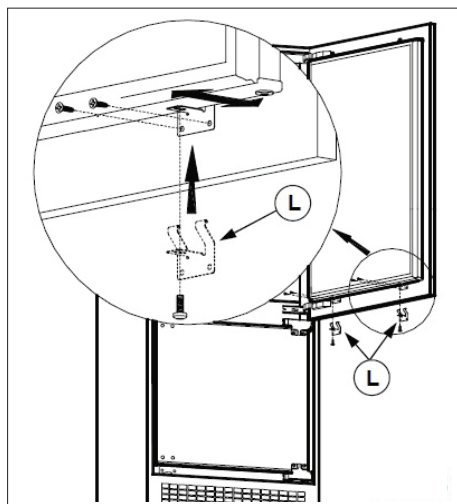
obr. 12



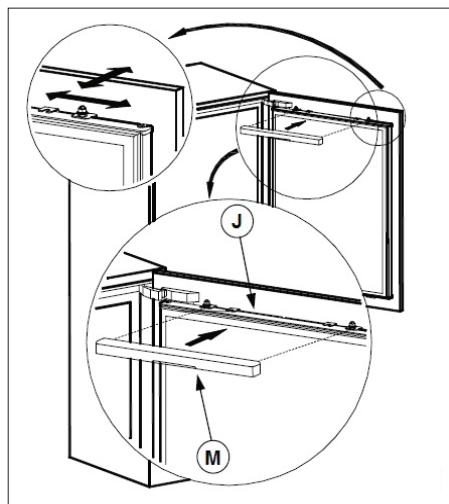
obr. 13



obr. 14



obr. 15

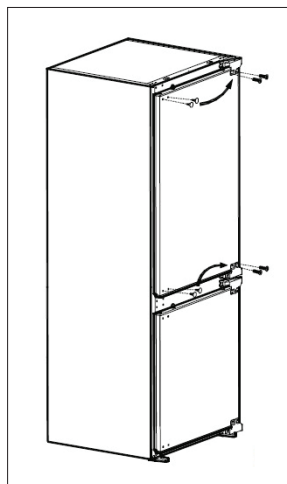


obr. 16

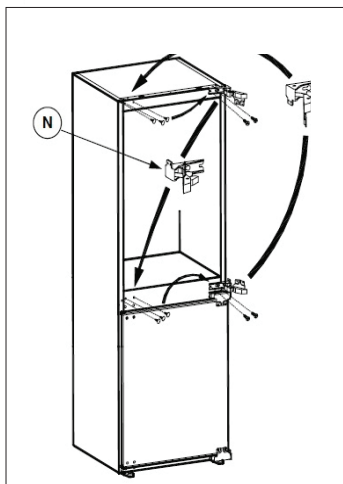
## ZMENA SMERU OTVÁRANIA DVERÍ

Dávajte pozor, aby pri zmene smeru otvárania dverí nedošlo k privretiu prstov do horných alebo dolných pántov dverí.

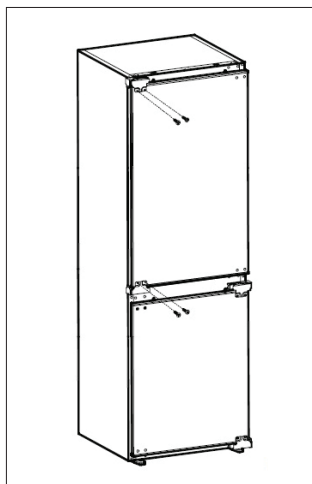
1. Všetky skrutky z dverí chladničky uvoľnite a záslepky presuňte na druhú stranu dverí (obr. 17). Dvere chladničky umiestnite na bezpečné miesto.
2. Horný (M) a dolný (N) pánt dverí otvorte, uvoľnite skrutky a pánty podľa obr. 18 vyberte.
3. Po vybratí pántov presuňte záslepky na druhú stranu (obr. 18).
4. Horný (M) a dolný (N) pánt dverí pripevnite do protifaľného rohu oproti pôvodnej polohe (pozri obr. 18).
5. Dvere chladničky namontujte späť (obr. 19) a pomocou skrutiek pripevnite dvere k pántom.
6. Ubezpečte sa, že dvere chladničky správne doliehajú.
7. Rovnakým spôsobom sa vykoná aj zmena smeru otvárania dverí na mrazničke.



Obr. 17



Obr. 18



Obr. 19

## BEŽNÉ PREVÁDZKOVÉ ZVUKY

### Zvuk praskania ľadu

Môže byť spôsobený počas automatického odmrazovania alebo rozpínaním a zmršťovaním vzduchu v chladničke a mrazničke.

### Krátke zapraskanie

Možno ho počuť, keď termostat zapína a vypína kompresor.

### Hluk kompresora

Chod kompresora sa prejavuje prevádzkovým hlukom. Po inštalácii môže byť kompresor nakrátko o niečo hlučnejší.

### Zvuk bubľania a prúdenia

Tento zvuk vzniká pri prietoku chladiaceho média potrubím v chladničke a mrazničke.

### Zvuk tečúcej vody

Je spôsobený prítokom vody do odparovacej nádoby počas procesu odmrazovania a počuť ho po celý čas odmrazovania.

### Zvuk prúdenia vzduchu (zvuk ventilátora)

Tento zvuk je spôsobený cirkuláciou vzduchu vnútri spotrebiča. Je to normálny jav mrazničky, ktorá je vybavená systémom No-Frost.



## RIEŠENIE PROBLÉMOV

Popis poruchy	Možná príčina	Riešenie
Spotrebič nefunguje	Zástrčka nie je pripojená do zásuvky	Skontrolujte zapojenie zástrčky do zásuvky.
	Poškodený prívodný kábel	Spotrebič nezapájajte. Obráťte sa na kvalifikovaného odborníka alebo na autorizovaný servis.
	Porucha v hlavnej elektronike alebo v elektronike ovládania	Obráťte sa na autorizovaný servis.
Spotrebič nemôže vychladnúť	Únik chladiva	Obráťte sa na autorizovaný servis.
	Upchaté potrubie chladničky alebo mrazničky	Obráťte sa na autorizovaný servis.
Kompresor stále pracuje	Teplota v miestnosti je vysoká	Zaistite, aby okolo spotrebiča bol dostatočný priestor pre voľnú cirkuláciu vzduchu.
	Priveľa potravín uložených v chladničke a v mrazničke	Vyberte niektoré potraviny, ktoré nemusia byť umiestnené v chladničke.
	V chladničke sú umiestnené teplé pokrmy alebo tekutiny	Vyberte teplé pokrmy a tekutiny z chladničky a nechajte ich vychladnúť.
	Príliš časté otváranie dverí	Znížte frekvenciu otvárania dverí.
	Porucha v hlavnej elektronike alebo v elektronike ovládania	Obráťte sa na autorizovaný servis.
Prílišná hlučnosť kompresora	Povolené skrutky na upevnenie kompresora	Skrutky na upevnenie kompresora dotiahnite.
Svetlo v chladničke nesvieti	Zástrčka nie je pripojená do zásuvky	Skontrolujte zapojenie zástrčky do zásuvky.
	Svetlo v chladničke je poškodené	Obráťte sa na autorizovaný servis.
Kontrolka alarmu svieti	Niektoré časti spotrebiča nefungujú alebo došlo k zlyhaniu chladiaceho procesu (úniku chladiva)	Skontrolujte, či nie sú otvorené dvere spotrebiča. Ak sú dvere spotrebiča zavreté, obráťte sa na autorizovaný servis.
V mrazničke sa tvorí námraza	Zle zabalené potraviny alebo mokré nádoby	Skontrolujte, či obaly potravín nie sú poškodené, či nádoby pred vložením do mrazničky nie sú mokré.
	Príliš časté otváranie dverí	Znížte frekvenciu otvárania dverí.
	Zle umiestnené zásuvky v mrazničke	Skontrolujte, či zásuvky mrazničky sú správne umiestnené.
	Tesnenie dverí je poškodené alebo opotrebované	Obráťte sa na autorizovaný servis.

## SERVIS

### POZOR!

Údržbu rozsiahlejšieho charakteru alebo opravu, ktorá si vyžaduje zásah do vnútorných častí výrobku, musí urobiť odborný servis.

## OCHRANA ŽIVOTNÉHO PROSTREDIA

- Preferujte recykláciu obalových materiálov a starých prístrojov.
- Škatuľu od prístroja môžete dať do zberu triedeného odpadu.
- Plastové vrecúška z polyetylénu (PE) odovzdajte ako zberný odpad na recykláciu.

### Recyklácia prístroja na konci jeho životnosti:



Tento spotrebič je označený podľa európskej smernice 2012/19/EÚ o elektrickom odpade a elektrických zariadeniach (WEEE). Symbol na výrobku alebo jeho obale udáva, že tento výrobok nepatrí do domáceho odpadu. Treba ho odovzdať na zberné miesto na recykláciu elektrických a elektronických zariadení. Zaistením správnej likvidácie tohto výrobku zabránite negatívnym dôsledkom na životné prostredie a ľudské zdravie. Likvidácia musí byť vykonaná v súlade s predpismi na likvidáciu odpadu. Podrobnejšie informácie o recyklácii tohto výrobku zistíte na príslušnom miestnom úrade, u služby na likvidáciu domového odpadu alebo v obchode, kde ste výrobok kúpili.

## PODZIĘKOWANIE

Dziękujemy za zakup produktu marki Concept i życzymy, żeby byli Państwo zadowoleni z naszego produktu przez cały okres jego użytkowania.

Przed pierwszym użyciem należy uważnie przeczytać całą instrukcję obsługi, a potem zachować ją. Należy zadbać o to, aby także inne osoby, które będą obchodziły się z tym produktem, zapoznały się z niniejszą instrukcją.

## SPIS TREŚCI

- Parametry techniczne
- Ważne przestrogi
- Opis produktu
- Opis panelu sterowania
- Instrukcja obsługi
- Czyszczenie i konserwacja
- Instalacja urządzenia
- Zmiana kierunku otwierania drzwi
- Zwykłe dźwięki eksploatacyjne
- Rozwiązywanie problemów
- Serwis
- Ochrona środowiska

<b>PARAMETRY TECHNICZNE</b>	
Klasa energetyczna	A++
Napięcie	230 V ~ 50 Hz
Pobór mocy	155 W
Roczne zużycie energii	226 kWh
Dzienne zużycie energii	0,62 kWh
Objętość całkowita	243 litrów
Pojemność użytkowa (lodówka/zamrażarka)	180 litrów / 63 litrów
Zdolność zamrażania	3 kg / 24 godz.
Czas akumulacyjny zamrażarki	12 godz.
Klasa klimatyczna	T/N
Poziom hałas	41 dB (A)
Wysokość	1770 mm
Szerokość	540 mm
Głębokość	545 mm
Masa	51 kg

Producent zastrzega sobie prawo do zmian technicznych, błędów typograficznych oraz odmienności obrazów bez uprzedniego powiadomienia.



## WAŻNE PRZESTROGI

### Po dostarczeniu lodówki wolnostojącej połączonej z zamrażarką

- Natychmiast po otrzymaniu należy sprawdzić paczkę, czy nie została ona podczas transportu uszkodzona.
- UWAGA! Niektóre rogi i krawędzie urządzenia, które po instalacji zostaną ukryte, mogą być ostre! Należy zachować ostrożność, aby uniknąć obrażeń!
- Nie wolo uruchamiać urządzenia, jeżeli jest ono uszkodzone. Jak najszybciej skontaktuj się z dostawcą.
- Przed pierwszym użyciem należy usunąć z urządzenia wszystkie materiały opakowaniowe i marketingowe.
- Materiały opakowaniowe należy przechowywać poza zasięgiem dzieci lub zutylizować.

### Podczas instalacji

- Nie wolno korzystać z urządzenia w sposób inny niż opisany w niniejszej instrukcji.
- Upewnij się, że podłączane napięcie zgadza się z wartościami podanymi na tabliczce znamionowej urządzenia.
- Niniejsze urządzenie jest przeznaczone do użytku domowego i w miejscach, takich jak:
  - Aneksy kuchenne w sklepach, biurach i innych miejscach pracy.
  - Jako urządzenia używane w rolnictwie.
  - Jako urządzenia używane przez gości w hotelach, motelach i innych miejscach.
  - Jako urządzenia używane w przedsiębiorstwach świadczących nocleg ze śniadaniem.
- Nie wolno używać urządzenia, będąc boso.
- Nie wolno dotykać urządzenia wilgotnymi lub mokrymi rękoma.
- Nie wolno dotykać części chłodzących zamrażarki wilgotnymi lub mokrymi rękoma. Może to skutkować obrażeniami!
- Nie wolno siadać ani stawać na otwartych drzwiach urządzenia.
- Nie wolno dopuścić dzieci ani osób ubezwłasnowolnionych do obsługi urządzenia. Urządzenia należy używać poza ich zasięgiem.
- Dzieciom nie wolno bawić się z urządzeniem.
- Używając urządzenia w pobliżu dzieci, należy zachować szczególną ostrożność.
- Nie wolno używać urządzenia jako zabawki.

- Niniejsze urządzenie może być używane przez dzieci w wieku od 8 lat i powyżej oraz osoby o ograniczonej sprawności ruchowej, zmysłowej lub umysłowej, lub bez odpowiedniego doświadczenia i wiedzy, jeżeli są one nadzorowane lub zapoznały się z instrukcją bezpiecznej obsługi urządzenia i rozumieją zagrożeniem.
- W razie pojawienia się usterki należy wyłączyć urządzenie i wyjąć wtyczkę z gniazdka elektrycznego.
- Podczas odłączania urządzenia od gniazdka nie wolno nigdy ciągnąć za przewód zasilający, natomiast należy chwycić wtyczkę i wyciągnąć ją.
- Nie wolno zanurzać przewodu zasilającego ani wtyczki w wodzie lub w innej cieczy.
- Należy regularnie sprawdzać urządzenie i przewód zasilający pod kątem uszkodzeń.
- Nie wolno włączać uszkodzonego urządzenia.
- Nie używaj urządzenia, jeżeli drzwi lub uszczelnienie drzwi jest uszkodzone. Oddaj urządzenie do autoryzowanego serwisu do naprawy.
- Nie wolno używać akcesoriów innych niż te, które zostały zalecone przez producenta.
- Nie wolno używać akcesoriów, które mają uszkodzone wykończenie powierzchni, są zużyte lub mają inne wady.
- Wybierając lód z zamrażarki należy zachować ostrożność, ponieważ istnieje niebezpieczeństwo obrażeń lub odmrożenia.
- **WAŻNE!** Przed włączeniem należy pozostawić urządzenie na co najmniej 4 godziny, aby gazy chłodzące w zamrażarce się wyrównały.
- Używaj urządzenia w pomieszczeniu, w którym temperatura waha się od +16 °C do +43 °C.
- Nie umieszczaj urządzenia w pobliżu źródeł ciepła, może wzrosnąć jego zużycie i zmniejszyć się jego żywotność.
- Nie umieszczaj żadne przedmioty na urządzeniu, ponieważ może to spowodować jego uszkodzenie.
- Nie wkładaj do urządzenia żadnych urządzeń elektrycznych, takich jak np. miksery itp.
- Nie wolno przechowywać w urządzeniu substancji żrących ani wybuchowych, takich jak np. puszki aerozolowe z substancją łatwopalną itp.
- Nie wolno uruchamiać żadnych urządzeń elektrycznych w lodówce ani w zamrażarce.
- Przed użyciem należy wytrzeć wewnątrz urządzenia roztworem jadalnej sody rozpuszczonej w letniej wodzie. Po oczyszczeniu należy wysuszyć wszystkie części.

- Czyszczenie ani konserwację wykonywaną przez użytkownika nie mogą wykonywać dzieci, chyba że są one starsze niż 8 lat i pod nadzorem.
- **PRZESTROGA!** Nie wolno używać urządzeń mechanicznych ani innych przedmiotów, aby przyspieszyć proces rozmrażania, z wyjątkiem tych, które są zalecane przez producenta.
- Nie umieszczaj urządzenia w bezpośrednim świetle słonecznym.
- Upewnij się, że wokół urządzenia jest wystarczająca przestrzeń do swobodnego obiegu powietrza.
- Urządzenie powinno zostać umieszczone co najmniej 50 cm od piekarnika gazowego lub płyty grzewczych i powinno zostać umieszczone co najmniej 5 cm od piekarnika elektrycznego.
- Jeżeli urządzenie zostało umieszczone w pobliżu zamrażarki, należy zachować odległość co najmniej 2 cm, aby uniknąć powstawaniu wilgotności na zewnętrznej powierzchni.

### **UWAGA!**

Otwieraj urządzenie tylko na krótki okres, żeby wstawić lub wyjąć żywność, aby uniknąć obrażeń, np. potknięcia. Dzieci mogą zamknąć się w urządzeniu (niebezpieczeństwo uduszenia) lub zostać narażone na inne niebezpieczeństwo.

### **Ewentualne usterki**

- Napraw urządzenia i ingerencje w niego może dokonywać tylko wykwalifikowany specjalista.
- Urządzenie musi być podczas naprawy i ingerencji odłączone od sieci elektrycznej. Wyłącz bezpiecznik lub odłącz wtyczkę od gniazdka elektrycznego.
- Podczas odłączania urządzenia od gniazdka nie wolno nigdy ciągnąć za przewód zasilający, natomiast należy chwycić wtyczkę i wyciągnąć ją.

**Nieprzestrzeganie instrukcji producenta może doprowadzić do tego, że ewentualna naprawa nie zostanie uznana za naprawę gwarancyjną.**

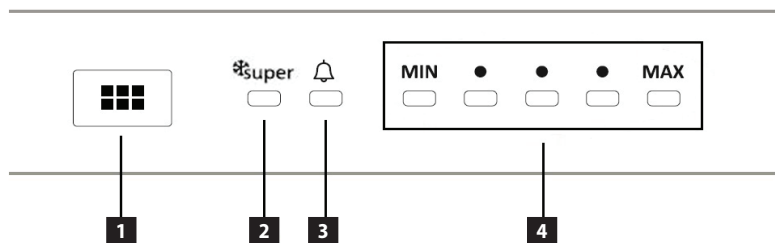
## OPIS PRODUKTU

- 1 Panel sterowania
- 2 Przedziały na masło i sery
- 3 Uchwyt na butelki
- 4 Szklane półki na lodówki
- 5 Regulowany przedział na masło i sery
- 6 Przedział na butelki
- 7 Szklana półka nad szufladą na owoce i warzywa
- 8 Szuflada na owoce i warzywa
- 9 Górna szuflada zamrażarki
- 10 Średnia szuflada zamrażarki
- 11 Dolna szuflada zamrażarki



## OPIS PANELU STEROWANIA

- 1 Przyciski do regulacji temperatury
- 2 Wskaźnik funkcji wspaniały chłodzenia
- 3 Wskaźnik alarmu
- 4 Wskaźnik temperatury





**Przyciski do regulacji temperatury**

- Użyj tego przycisku, aby ustawić temperaturę w lodówce oraz uaktywnić funkcję wspaniały chłodzenia.

**Wskaźnik funkcji wspaniały chłodzenia**

- Gdy zostanie aktywowana funkcja wspaniały chłodzenia, wskaźnik się włączy.

**Wskaźnik alarmu**

- W razie wystąpienia problemu z lodówką zapali się czerwony wskaźnik alarmu.

**Wskaźnik temperatury**

- Po naciśnięciu przycisku do ustawiania temperatury są stopniowo włączane i wyłączane poszczególne wskaźniki.

**WSKAZÓWKI DOTYCZĄCE UŻYWANIA**

- W przypadku awarii zasilania lub odłączenia urządzenia od gniazdka należy przed ponownym podłączeniem urządzenia do gniazdka odczekać co najmniej 5 minut. Czas ten służy do zapobiegania uszkodzenia sprężarki.
- Temperatura wewnątrz urządzenia zależy od temperatury w pomieszczeniu, temperatury żywności, ilości przechowywanej żywności oraz częstotliwość otwierania drzwi urządzenia.
- Jeżeli nie zamrażasz świeżych potraw, nie trzeba ustawiać lodówki ze zamrażarką na maksymalną moc chłodzenia (MAX). Jeżeli temperatura zostanie ustawiona na najwyższą moc chłodzenia przez dłuższy czas, rowek drenażowy może zamarznąć.
- To urządzenie jest przeznaczone do użytku w temperaturze otoczenia w zakresie od +16 °C do +43 °C. Urządzenie może nie działać prawidłowo, jeżeli zostanie umieszczone w zakresie temperatur otoczenia nie podanych w tabeli.

**Wskazówki dotyczące przechowywania żywności w lodówce**

Przestrzeń lodówki służy do przechowywania świeżej żywności przez okres kilku dni.

- Uważaj, aby żywność nie dotykała tylnej ściany lodówki. Pozostaw trochę miejsca wokół żywności, aby zapewnić cyrkulację powietrza w lodówce.
- Nie umieszczaj w lodówce ciepłej żywności ani napoi, które odparowują. Zwiększa to wilgotność wewnątrz lodówki.
- Żywność przechowuj w zamkniętych naczyniach lub zapakowane.
- Płynny przechowuj w zamkniętych naczyniach lub w butelkach.
- Zapakowane mięso zaleca się umieścić na szklanej półce nad szufladą na owoce i warzywa.

**Wskazówki dotyczące przechowywania żywności w zamrażarce**

- Przestrzeń zamrażarki służy do przechowywania świeżej żywności, do przechowywania zamrożonej żywności przez czas podany na opakowaniu oraz do produkcji lodu.
- Świeżą żywność dobrze zapakuj, aby opakowanie było szczelne. Idealne są specjalne worki do zamrażarek, worki polietylenowe i plastikowe pojemniki.
- Zapobiegaj kontaktowi świeżej żywności ze zamrożoną.
- W razie awarii zasilania należy otwierać drzwi zamrażarki co najmniej, jak to możliwe. Zamrażarka utrzymuje zamrożoną żywność przez czas do 12 godzin.
- Nie umieszczaj nigdy w zamrażarce ciepłej żywności ani napoi.
- Przed umieszczeniem zamrożonej żywności w zamrażarce upewnij się, czy opakowanie nie jest uszkodzone.
- Nie zaleca się umieszczania w zamrażarce napojów w szklanych butelkach, które mogą pęknąć z powodu niskiej temperatury w zamrażarce.

## INSTRUKCJA OBSŁUGI

### Przed pierwszym użyciem

Przed rozpoczęciem używania urządzenia należy je, ze względów higienicznych, przetrzeć wilgotną szmatką (także wewnątrz). Wszystkie usuwalne części umyj w ciepłej wodzie z dodatkiem środka czyszczącego.

Po instalacji lodówki pozostaw ją na co najmniej 3 godziny bez podłączenia do sieci. Pozwoli to, aby gazy chłodzące, które mogły się podczas transportu wznieść, osiadły. Następnie podłącz lodówkę do gniazdka napięcia elektrycznego i pozostaw ją pracować przez około 2-3 godziny w celu ustabilizowania normalnej temperatury roboczej. Możliwe jest, że w tym czasie pojawi się lekki zapach, który zniknie, gdy urządzenie zacznie schładzać. Następnie włóż do niej świeżą lub mrożoną żywność.

**Pamiętaj:** Jeżeli podczas pierwszego uruchomienia (rozruchu) nastąpiła przerwa, odczekaj co najmniej 5 minut przed ponownym włączeniem lub podłączeniem do zasilania sieciowego.

### Ustawianie temperatury w lodówce

1. Otwórz drzwi lodówki.
2. Naciśnij przycisk (1), aby ustawić temperaturę w lodówce, co jest sygnalizowane stopniowym włączeniem i wyłączeniem wskaźników temperatury (4) i wskaźnika funkcji wspañiały chłodzenia (2).
3. Każde naciśnięcie przycisku (1) od MIN do MAX powoduje obniżenie temperatury.
4. Aby włączyć funkcję wspañiały chłodzenia, naciśnij przycisk (1), aż włączy się wskaźnik (2).
5. Aby wyłączyć funkcję wspañiały chłodzenia, naciśnij przycisk (1). Po naciśnięciu przycisku (1) temperatura w lodówce się zmienia – włączy się wskaźnik temperatury MIN (4).

### Pamiętaj:

- Temperatura w zamrażarce zostanie automatycznie ustawiona na -18 °C.
- W razie awarii zasilania zostanie na panelu sterowania ustawiona temperatura ustawiona przed awarią zasilania.

### Ustawianie temperatury w zamrażarce

- Temperatura w zamrażarce jest ustawiana automatycznie zgodnie z ustawioną temperaturą w lodówce i nie można jej zmieniać.

### Alarm uchylonych drzwi lodówki

- Jeżeli drzwi lodówki nie zostaną zamknięte w ciągu 2 minut od otwarcia, wskaźnik alarmu (3) zacznie migać.

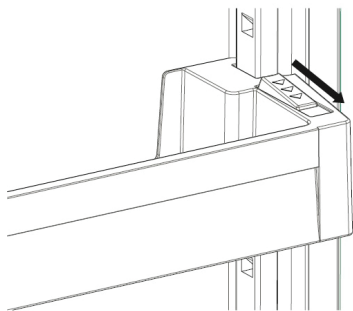
### Otwórz lodówkę do rozmrażania

- Przestrzeń lodówki rozmraża się automatycznie podczas pracy, gdy stopiona woda gromadzi się w rowku odprowadzającym i spływa do parownika, gdzie samowolnie paruje.
- Otwórz do rozmrażania należy regularnie czyścić. Do czyszczenia używaj roztworu jadalnej sody i letniej wody.
- Uważaj, aby żywność nie dotykała tylnej ściany lodówki. Może to przerwać proces automatycznego rozmrażania – woda nie będzie spływała do rowka odprowadzającego, ale na dół urządzenia.

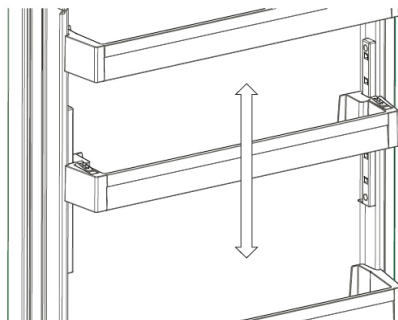
**Pamiętaj:** Na tylnej ścianie lodówki mogą pojawiać się zamrożone kropelki wody, co jest normalne i nie stanowi wady urządzenia.

### Regulowany przedział w drzwiach

- W razie potrzeby można dopasować przedział w drzwiach do wymaganej wysokości za pomocą dwu „dźwigni” (przycisków) po bokach regulowanego przedziału.
- Dopasowując przedział przesunij i trzymaj „dźwignie” (przyciski) w kierunku wskazanym przez strzałkę, do siebie (patrz Rys. 1).
- Przesuwając przedział w górę i w dół ustaw pojemnik na żadaną wysokość (patrz Rys. 2) i zwolnij „dźwignie” (przyciski). Przed ich zwolnieniem upewnij się, czy przedział jest dobrze zamocowany.
- Jeżeli chcesz całkowicie wyjąć regulowany przedział, przesunij i trzymaj „dźwignie” (przyciski) w kierunku wskazanym przez strzałkę, do siebie (patrz Rys. 1).
- Wsuń przedział do najwyższego położenia i wyjmij go.



Rys. 1



Rys. 2

## CZYSZCZENIE I KONSERWACJA

- Przed przystąpieniem do konserwacji lub czyszczenia należy odłączyć przewód zasilający od gniazdka elektrycznego, lub wyłączyć bezpiecznik gniazdka elektrycznego urządzenia.
- Wnętrze lodówki należy czyścić w zależności od częstotliwości używania, aby uniknąć nieprzyjemnych zapachów.
- Jednym ze źródeł zapachów mogą być także zanieczyszczenia osadzone wokół uszczelnienia. Regularne czyszczenie wilgotną szmatką zapobiega temu zapachowi.
- Do czyszczenia zaleca się stosować środków nieagresywnych, najlepiej czystej wody letniej wraz z miękką gąbką lub papierowym ręcznikiem.
- Po czyszczeniu pozostaw drzwi wyłączzonego urządzenia otwarte, aby zapewnić naturalne osuszenie.
- Nie zaleca się używać do czyszczenia środków czyszczących takich jak alkoholu, acetonu, oleju, pasty do zębów i innych środków ściernych.
- Nie zaleca się używać do czyszczenia szorstkich szczotek, twardych ani stalowych szczotek.
- Nie zaleca się używać do czyszczenia wrzącej wody, która mogłaby uszkodzić pewne części urządzenia.
- Nie zaleca się mycia urządzenia podczas czyszczenia strumieniem wody, która mogłaby naruszyć izolację lub spowodować zwarcie niektórych elektronicznych części urządzenia.
- Akcesoria urządzenia należy czyścić w ciepłej wodzie z dodatkiem środka czyszczącego. Nie myj akcesoriów w zmywarce do naczyń.

### Rozmrażanie

Zamrażarka rozmraża się automatycznie. Podczas rozmrażania woda gromadzi się w tylnej części urządzenia, w parowniku, gdzie samowolnie paruje.

## INSTALACJA URZĄDZENIA

- Uszkodzenia spowodowane nieprawidłową instalacją nie są objęte gwarancją.
- Odpowiedzialność za instalację urządzenia ponosi kupujący, a nie producent.
- Producent nie ponosi żadnej odpowiedzialności za szkody wyrządzone osobom, zwierzętom ani za uszkodzenie mienia wynikające z nieprawidłowej instalacji.
- Nie umieszczaj urządzenia w bezpośrednim świetle słonecznym.
- Aby zapewnić prawidłowe działanie urządzenia, należy umieścić je w odpowiednich meblach.
- Urządzenie jest przeznaczone do zainstalowania w typowej zabudowie kuchennej przeznaczonej do urządzeń wbudowanych lub w odpowiednio dostosowanych meblach, które mają wymiary zgodne z Rys. 3. Wymiary w tabeli podano w mm.
- Zapewnij wystarczającą wentylację jako pokazano na Rys. 4.
- W razie potrzeby zmień kierunek otwierania drzwi.

## Podłączenie do sieci elektrycznej

Upewnij się, że podłączane napięcie i zabezpieczenie prądowe zgadzają się z wartościami podanymi na tabliczce znamionowej urządzenia. Zaleca się użyć oddzielnego układu gniazdek z bezpiecznikiem 16 A.

Należy używać tylko gniazdek elektrycznych z uziemieniem.

Nie wolno używać rozdzielaczy, złączy ani przedłużaczy. Mogą one spowodować zagrożenie wynikające z przegrzania. Wtyczka przewodu zasilającego musi być łatwo dostępna nawet po instalacji.

Zmian podłączenia może dokonywać tylko wykwalifikowany specjalista.

Bezpieczeństwo elektryczne urządzenia można zagwarantować tylko wtedy, gdy zacisk ochronny urządzenia jest podłączony do przewodu ochronnego sieci elektroenergetycznej rozdzielczej.

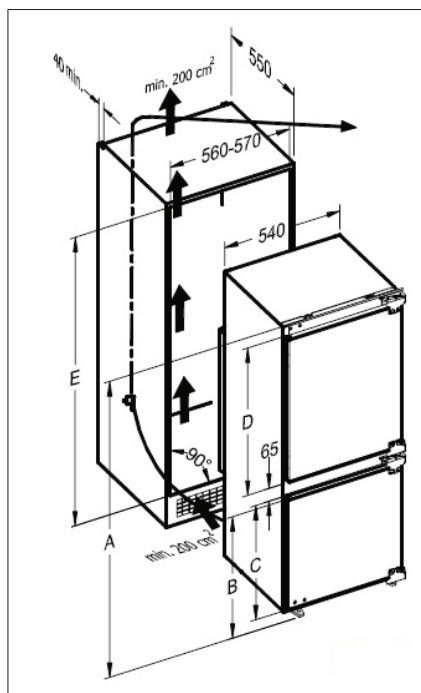
Producent nie ponosi odpowiedzialności za szkody na osobach lub mieniu wskutek brakującego czy nieprawidłowego wykonania połączenia ochronnego.

Przewód zasilający należy umieścić tak, aby nie był on niekształcany i nadmiernie zginany.

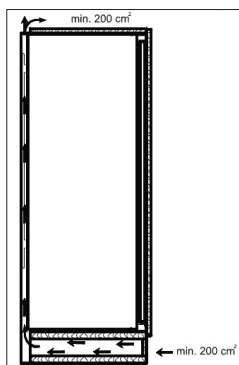
## Podczas instalacji urządzenia należy wykonać następujące kroki:

1. Przed pierwszym użyciem należy usunąć z urządzenia wszystkie materiały opakowaniowe i marketingowe.
2. Wymagane wymiary szafy do zabudowy pokazano na Rys. 3. W celu zapewnienia skutecznej cyrkulacji powietrza wokół urządzenia należy zapewnić przestrzeń, jak pokazano na Rys. 4.
3. Połam część dystansową (A) na trzy części, jak pokazano na Rys. 5. Środkowa część (B) to zawias drzwi, kolejne dwie części (C) to części dystansowe drzwi.
4. Z górnej części lodówki odkręć śruby (D), jak pokazano na Rys. 6.
5. Z dwustronnej taśmy klejącej znajdującej się na spodzie pokrywy wyrównawczej (E) zdejmij folię i umieść pokrywę w określonym miejscu na górze lodówki (Rys. 7).
6. Pokrywę (E) przymocuj za pomocą dwóch śrub (D) tylko po prawej i lewej stronie pokrywy. Nie wkręcaj śrub do środkowej części pokrywy!
7. Skrót uszczelkę (F) według wysokości drzwi lodówki i przyklej ją na zewnętrzną stronę drzwi (patrz Rys. 7).
8. Przez tylną ściankę mebli przewlecze przewód zasilający tak, aby po instalacji zachować dostęp do wtyczki.
9. Ostrożnie wsuń lodówkę do szafki do wybranego miejsca. Należy uważać, aby nie przyciąć przewodu zasilającego.
10. Dopasuj przednie nóżki lodówki z przednią krawędzią szafy (Rys. 8).
11. Otwórz drzwi zamrażarki i za pomocą śrub przymocuj nóżki do szafy.
12. Otwórz drzwi lodówki i za pomocą śrub przymocuj pokrywę wyrównawczą do szafy (Rys. 8).
13. Z drzwi lodówki odkręć i wyjmij nakrętki (G), podkładki (H) i śruby regulacyjne (I), jak pokazano na Rys. 9.
14. Przymocuj zawiasy drzwi (B) do górnej krawędzi lodówki tak, aby zawiasy drzwi nie wystawały, a ich przednia strona znajdowała się w jednej linii z krawędzią drzwi lodówki.
15. Przymocuj uchwyt (J) płyty kryjącej lodówki do zawiasów drzwi (B) (Rys. 10).
16. Odklej folię z obustronnej taśmy klejącej znajdującej się na uchwycie (J).
17. Umieść części dystansowe (C) bliżej górnych rogów płyty kryjącej lodówki (Rys. 11).

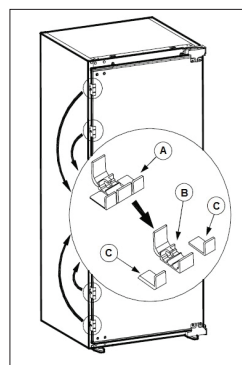
18. Umieść płytę kryjącą lodówki na uchwyt (J) i za pomocą części dystansowych wyrównaj płytę kryjącą lodówki do lewej, prawej i górnej krawędzi szafy.
19. Wyjmij ostrożnie płytę kryjącą wraz z uchwytem (J) z zawiasu drzwi. Upewnij się, że uchwyt (J) pozostał przymocowany do płyty kryjącej lodówki (Rys. 12).
20. Połóż płytę kryjącą lodówki na podłodze, a przymocuj uchwyt (J) za pomocą śrub do płyty kryjącej (Rys. 12).
21. Ewentualne nierówności można wyrównać plastikowymi podkładkami dystansowymi (K) przyklejonymi do uchwyty (J). W razie potrzeby usuń te podkładki dystansowe (Rys. 13).
22. Odkręć zawiasy z drzwi lodówki. Wkręć śruby regulacyjne (I) do górnych drzwi lodówki, ale nie wkręcaj ich całkowicie, pozostawiając za pomocą części dystansowej (C) odstęp między śrubami regulacyjnymi (I) i drzwiami lodówki (Rys. 14).
23. Umieść na śrubach regulacyjnych (I) otwartych drzwi lodówki pokrywę kryjącą i zabezpiecz ją nakrętkami (G) (Rys. 14).
24. Wyreguluj za pomocą śrub regulacyjnych (I) drzwi lodówki tak, aby między drzwiami i szafą pozostał odstęp 1–2 mm (Rys. 16).
25. Umieść na dolnej krawędzi drzwi lodówki, jak pokazano na Rys. 15, między drzwiami lodówki i pokrywę kryjącą, uchwyty (L) i przymocuj je do dolnej krawędzi drzwi lodówki i do płyty kryjącej.
26. Aby wyrównać płytę kryjącą lodówki do krawędzi szafy, poluzuj śruby uchwytów, wyrównaj płytę kryjącą według potrzeby i dokręć śruby.
27. Załóż pokrywę (M) na uchwyt (J), (Rys. 16).
28. Postępuj w podobny sposób, aby zamontować pokrywę kryjącą zamrażarki.
29. Podłącz przewód zasilający do gniazdka elektrycznego.



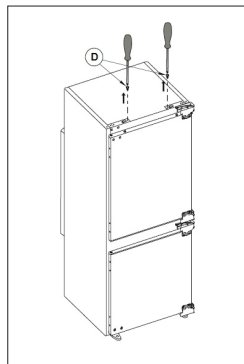
Rys. 3



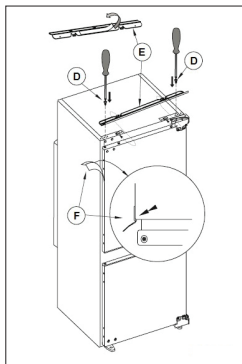
Rys. 4



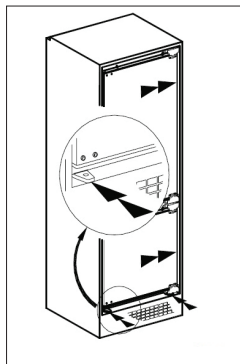
Rys. 5



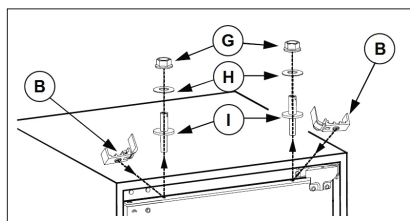
Rys. 6



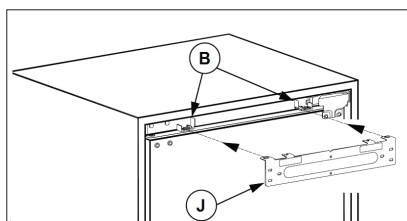
Rys. 7



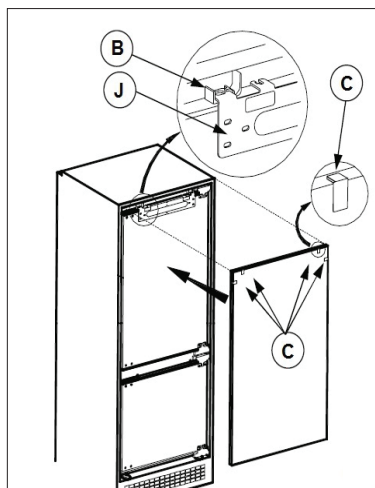
Rys. 8



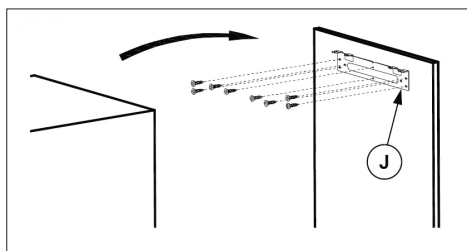
Rys. 9



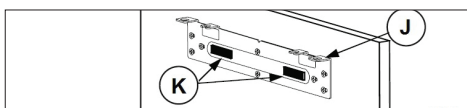
Rys. 10



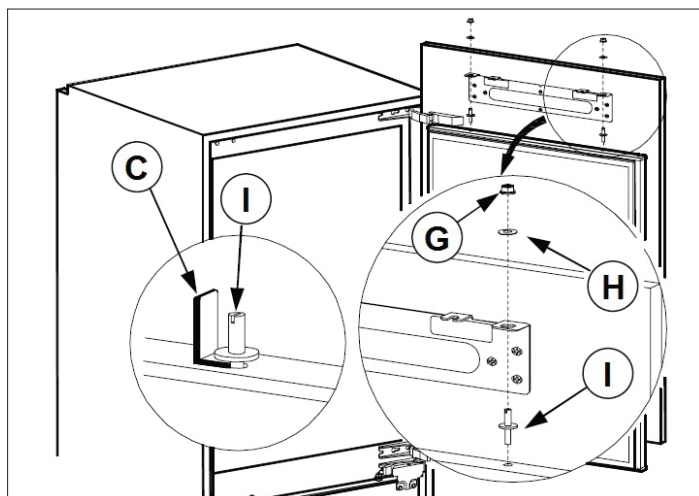
Rys. 11



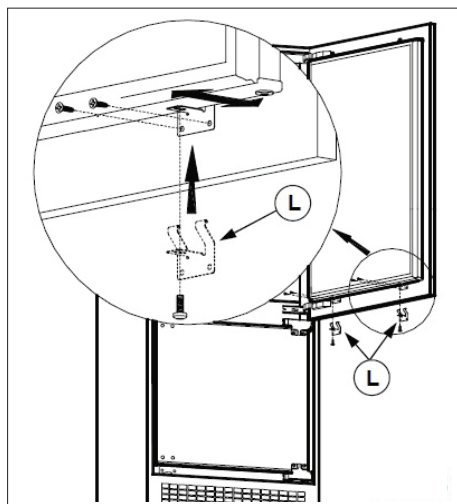
Rys. 12



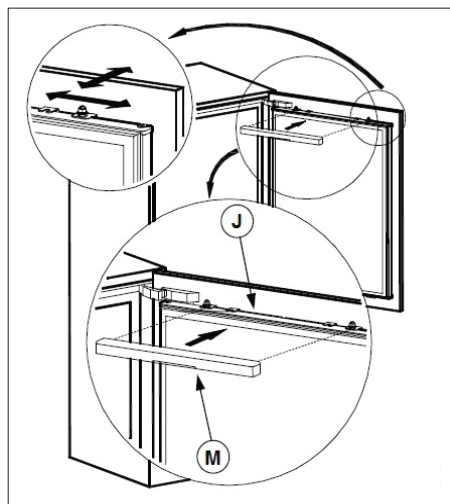
Rys. 13



Rys. 14



Rys. 15

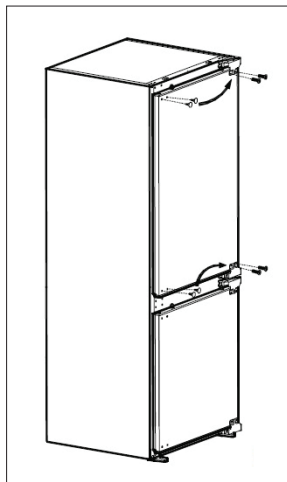


Rys. 16

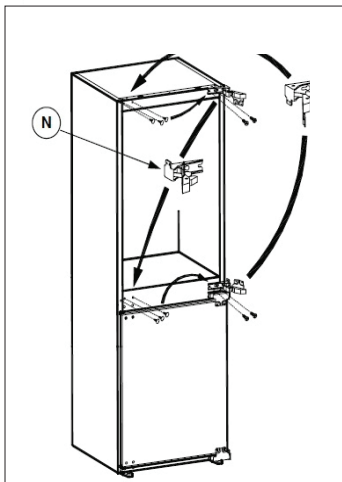
## ZMIANA KIERUNKU OTWIERANIA DRZWI

Uważaj, aby podczas zmiany kierunku otwierania drzwi nie włożyć palców do górnych i dolnych zawiasów drzwi.

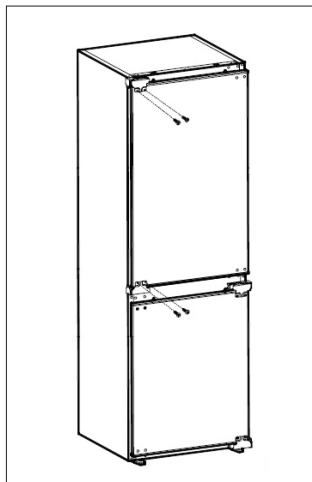
1. Poluzuj wszystkie śruby w drzwiach lodówki i zaślepki przesunij na drugą stronę drzwi (Rys. 17). Umieść drzwi lodówki w bezpiecznym miejscu.
2. Otwórz górny (M) i dolny (N) zawias drzwi, poluzuj śruby i wyjmij zawiasy, jak pokazano na Rys. 18.
3. Po wyjęciu zawiasów przesunij zaślepki na drugą stronę (Rys. 18).
4. Przymocuj górny (M) i dolny (N) zawias drzwi do przeciwległego rogu w odniesieniu do pierwotnej pozycji (patrz Rys. 18).
5. Zamontuj drzwi lodówki z powrotem (Rys. 19) i za pomocą śrub przymocuj drzwi do zawiasów.
6. Upewnij się, że drzwi lodówki zamykają się prawidłowo.
7. W ten sam sposób można zmienić także kierunek otwierania drzwi zamrażarki.



Rys. 17



Rys. 18



Rys. 19

## ZWYKŁE DŹWIĘKI EKSPLOATACYJNE

### Dźwięk pęknięcia lodu

Może on być spowodowany automatycznym rozmrażaniem lub może być spowodowany rozszerzaniem i kurczeniem się powietrza wewnątrz lodówki i zamrażarki.

### Krótki dźwięk pęknięcia

Występuje, gdy termostat włącza i wyłącza sprężarkę.

### Hałas sprężarki

Pracy sprężarki towarzyszy hałas roboczy. Sprężarka może być po instalacji przez krótki czas nieco głośniejsza.

### Dźwięk bulgotania i płynięcia

Ten dźwięk powstaje podczas przepływu czynnika chłodniczego przez rury w lodówce i zamrażarce.

### Dźwięk ciekącej wody

Jest spowodowany przepływem wody do parownika podczas procesu rozmrażania i będzie słychać podczas całego procesu rozmrażania.

### Dźwięk przyptywu powietrza (dźwięk wentylatora)

Dźwięk ten jest spowodowany cyrkulacją powietrza wewnątrz urządzenia. Jest to normalna funkcja zamrażarki, która jest wyposażona w system No-Frost.



## ROZWIĄZYWANIE PROBLEMÓW

Opis usterki	Możliwa przyczyna	Rozwiązanie
Urządzenie nie działa	Wtyczka nie jest podłączona do gniazdka	Sprawdź podłączenie wtyczki do gniazdka.
	Uszkodzony przewód zasilający	Nie podłączaj urządzenia. Skontaktuj się z wykwalifikowanym specjalistą lub autoryzowanym centrum serwisowym.
	Uszkodzona główna elektronika lub elektronika sterująca	Skontaktuj się z autoryzowanym centrum serwisowym.
Urządzenie nie stygnie	Nieszczelność czynnika chłodniczego	Skontaktuj się z autoryzowanym centrum serwisowym.
	Zatkany rurociąg lodówki lub zamrażarki	Skontaktuj się z autoryzowanym centrum serwisowym.
Sprężarka ciągle pracuje	Temperaturę w pomieszczeniu jest wysoka	Zapewnij, aby wokół urządzenia była wystarczająca przestrzeń do swobodnego obiegu powietrza.
	Zbyt wiele artykułów spożywczych przechowywanych w lodówce i w zamrażarce	Wyjmij część żywności, która nie musi być przechowywana w lodówce.
	W lodówce znajdują się ciepłe pokarmy lub płyn.	Wyjmij ciepłe pokarmy lub płyny z lodówki i pozostaw je do ostygnięcia.
	Zbyt częste otwieranie drzwi	Zmniejsz czas otwarcia drzwi.
	Uszkodzona główna elektronika lub elektronika sterująca	Skontaktuj się z autoryzowanym centrum serwisowym.
Zbyt duży hałas sprężarki	Poluzowane śruby mocujące sprężarkę	Dokręć śruby mocujące sprężarkę.
Światło w lodówce nie świeci	Wtyczka nie jest podłączona do gniazdka	Sprawdź podłączenie wtyczki do gniazdka.
	Światło w lodówce jest uszkodzone	Skontaktuj się z autoryzowanym centrum serwisowym.
Wskaźnik alarmu jest włączony	Niektóre części urządzenia nie działają lub wystąpił błąd procesu chłodzenia (wyciek czynnika chłodniczego)	Upewnij się, że drzwi urządzenia są zamknięte. Jeżeli drzwi urządzenia są zamknięte, skontaktuj się z autoryzowanym centrum serwisowym.
W zamrażarce tworzy się szron	Nieprawidłowo zapakowana żywność lub mokre naczynia	Sprawdź, czy opakowanie żywności nie są uszkodzone lub czy pojemniki nie są przed ich umieszczeniem w lodówce mokre.
	Zbyt częste otwieranie drzwi	Zmniejsz czas otwarcia drzwi.
	Nieprawidłowo umieszczone szuflady w zamrażarce	Sprawdź, czy szuflady zamrażarki są umieszczone prawidłowo.
		Skontaktuj się z autoryzowanym centrum serwisowym.

## SERWIS

### UWAGA!

Bardziej kompleksowe konserwacje lub naprawy wymagające ingerencji w wewnętrzne elementy produktu powinien wykonywać wykwalifikowany serwis.

## OCHRONA ŚRODOWISKA

- Należy preferować recykling materiałów opakowaniowych i starych urządzeń.
- Pudełko urządzenia można usuwać jako odpad sortowany.
- Plastikowe worki z polietylenu (PE) należy oddać w miejscu gromadzenia materiału do recyklingu.

### Recykling urządzenia pod koniec jego okresu żywotności:



Niniejsze urządzenie jest oznaczone zgodnie z Dyrektywą Europejską 2012/19/UE w sprawie zużytego sprzętu elektrycznego i elektronicznego (WEEE). Symbol na produkcie lub jego opakowaniu oznacza, że produktu tego nie wolno traktować jako odpadu komunalnego. Należy przekazać go do punktu zbiórki do recyklingu urządzeń elektrycznych i elektronicznych. Zapewnienie prawidłowej utylizacji niniejszego produktu zapobiega negatywnym wpływom na środowisko oraz zdrowie ludzi, jakie mogłyby wynikać z niewłaściwej utylizacji tego produktu. Utylizację należy wykonać zgodnie z przepisami dotyczącymi utylizacji odpadów. W celu uzyskania szczegółowych informacji na temat recyklingu niniejszego produktu skontaktuj się z lokalnym biurem, służbą usuwania odpadów z gospodarstw domowych lub sklepem, w którym zakupiono produkt.

## PATEICĪBA

Pateicamies par šīs "Concept" ierīces iegādi. Ceram, ka būsiet apmierināti ar šo izstrādājumu visu tā kalpošanas laiku. Pirms lietošanas rūpīgi izlasiet šo lietošanas instrukciju un uzglabājiet to drošā vietā, lai nepieciešamības gadījumā varētu pārlasīt. Nodrošiniet, lai arī citi cilvēki, kuri izmantos šo ierīci, pirms šīs ierīces lietošanas būtu iepazinušies ar norādījumiem.

## SATURA RĀDĪTĀJS

Tehniskie dati  
Svarīgi brīdinājumi  
Ierīces apraksts  
Vadības paneļa apraksts  
Izmantošanas padomi  
Lietošanas instrukcija  
Tīrīšana un apkope  
Ierīces uzstādīšana  
Durvju atvēršanas virziena maiņa  
Normālas ekspluatācijas skaņas  
Traucējumu novēršana  
Tehniskā apkalpe  
Vides aizsardzība

### TEHNISKIE DATI

Elektroenerģijas klase	A++
Spriegums	230 V ~ 50 Hz
Jauda	155 W
Enerģijas gada patēriņš	226 kWh
Enerģijas dienas patēriņš	0,62 kWh
Kopējais tilpums	243 litri
Neto tilpums (ledusskapis/saldētava)	180 litri / 63 litri
Saldēšanas jauda	3 kg / 24 h
Saldētavas uzkrāšanas laiks	12 h
Klimata klase	T/N
Trokšņa līmenis	41 dB (A)
Augstums	1770 mm
Platums	540 mm
Dziļums	545 mm
Svars	51 kg

Ražotājs patur tiesības veikt jebkuras tehniskas izmaiņas, pieļaut drukas kļūdas un atšķirības attēlos bez iepriekšēja brīdinājuma.



## SVARĪGI BRĪDINĀJUMI

### Pēc brīvēstāvošā kombinētā ledusskapja ar saldētavu piegādes

- Uzreiz pēc ierīces piegādes pārbaudiet, vai iepakojumam un ierīcei transportēšanas laikā nav radušies bojājumi.
- UZMANĪBU! Daži ierīces stūri un malas, kas pēc uzstādīšanas tiks paslēpti, var būt asi! Esiet piesardzīgi, lai izvairītos no ievainojumiem!
- Ja ierīce ir bojāta, nedarbiniet to. Cik ātri vien iespējams sazinieties ar tās piegādātāju.
- Pirms ierīces pirmās izmantošanas noņemiet visu iepakojumu un reklāmas materiālus.
- Uzglabājiet iepakojumu bērniem nepieejamā vietā vai iznīciniet to.

### Uzstādīšanas laikā

- Lietojiet šo ierīci tikai tā, kā izklāstīts šajā lietošanas instrukcijā.
- Pārlicinieties, ka elektrotīkla spriegums atbilst tam spriegumam, kas ir minēts uz tehnisko pamatdatu plāksnītes.
- Šo ierīci var izmantot mājāsaimniecībās un līdzīgās telpās, piemēram:
  - veikalu, biroju un citu darba vietu virtuves stūrīšos;
  - lauksaimniecībā izmantojamās iekārtās;
  - iekārtās, ko izmanto viesī viesnīcās, moteļos un citur;
  - iekārtās, ko izmanto naktsmāju un brokastu pakalpojumu uzņēmumi.
- Nelietojiet ierīci, ja Jums ir basas kājas.
- Nepieskarieties ierīcei ar mitrām vai slapjām rokām.
- Nepieskarieties saldētavas dzesēšanas daļām ar mitrām vai slapjām rokām. Tas var izraisīt savainojumus!
- Nesēdīet un nestāviet uz atvērtām ierīces durvīm.
- Neļaujiet ar ierīci darboties bērniem vai personām bez attiecīgām iemaņām. Izmantojiet to bērniem nepieejamā vietā.
- Bērni nedrīkst spēlēties ar ierīci.
- Ja ierīces izmantošanas laikā tuvumā ir bērni, ievērojiet papildu piesardzību.
- Neļaujiet izmantot ierīci kā rotaļlietu.
- Šo ierīci bērni vecumā no 8 gadiem, personas ar samazinātām fiziskām, sensoriskām vai garīgām spējām un personas, kurām trūkst pieredzes un zināšanu, var izmantot tikai, ja viņi atrodas uzraudzībā, ir iepazinušies ar ierīces drošu lietošanu un apzinās riskus.
- Bojājumu gadījumā izslēdziet ierīci un atvienojiet vadu no elektrotīkla.
- Atvienojot ierīci no elektrotīkla, nekad neraujiet elektrības vadu. Satveriet kontaktdakšu un atvienojiet to, viegli pavelkot.

- Nepieļaujiet elektrības vada vai kontaktdakšas nokļūšanu ūdenī vai citā šķidrumā.
- Regulāri pārbaudiet, vai ierīce un elektrības vads nav bojāti.
- Bojātu ierīci nedrīkst ieslēgt.
- Nelietojiet ierīci, ja durvis vai to blīvējums ir bojāti. Lūdziet veikt remontu autorizētā servisa centrā.
- Izmantojiet tikai ražotāja ieteiktos piederumus.
- Neizmantojiet piederumus, kam ir bojāta virsmas apdare, kas ir nolietoti vai kam ir citi defekti.
- Izņemot ledu no saldētavas, ievērojiet piesardzību, jo tas var izraisīt traumas vai apsaldējumus.
- **SVARĪGA INFORMĀCIJA!** Pirms ierīces ieslēgšanas atstājiet to vismaz uz 4 stundām vertikālā stāvoklī, lai ļautu dzesēšanas sistēmai nosēsties.
- Izmantojiet ierīci telpā, kurā temperatūra ir diapazonā no +16 °C līdz +43 °C.
- Nenovietojiet ierīci siltuma avotu tuvumā, jo šādi var palielināties enerģijas patēriņš un lietošanas ilgums.
- Nenovietojiet uz ierīces augšējās virsmas dažādus priekšmetus, jo tas varētu izraisīt bojājumus.
- Neievietojiet ierīcē elektroiekārtas, piemēram, mikserus.
- Neuzglabājiet ierīcē kodīgas un sprādzienbīstamas vielas, piemēram, aerosolus ar viegli uzliesmojošām vielām.
- Ledusskapī vai saldētavā nedarbiniet nekādas elektroierīces.
- Pirms ierīces lietošanas tās iekšējās virsmas jānotīra ar pārtikas sodas un remdena ūdens šķīdumu. Pēc tīrīšanas visas detaļas rūpīgi jānožāvē.
- Lietotāja veikto ierīces tīrīšanu un apkopi nedrīkst veikt bērni, kas jaunāki par 8 gadiem un neatrodas pieaugušo uzraudzībā.
- **BRĪDINĀJUMS!!** Neizmantojiet mehāniskas iekārtas vai citus līdzekļus, lai paātrinātu atkausēšanas procesu, izņemot ražotāja ieteiktos.
- Nepakļaujiet ierīci tiešu saules staru iedarbībai.
- Pārlicinieties, ka ap ierīci ir pietiekami daudz vietas brīvai gaisa cirkulācijai.
- Ierīce jānovieto vismaz 50 cm attālumā no gāzes plīts vai degļiem un vismaz 5 cm attālumā no elektriskās cepeškrāsns.
- Ja kāda iekārta ir novietota tuvu saldētavai, starp tām jābūt vismaz 2 cm attālumam, lai izvairītos no mitruma rašanās uz ārējās virsmas.

## UZMANĪBU!

Atveriet ierīci tikai uz īsu laiku, lai ieliktu vai izņemtu pārtikas produktus. Šādi novērsīsiet savainojumus, piemēram, pakļūpot. Bērni var ierīcē ieslēgties (nosmakšanas risks) vai tikt pakļauti dažādiem apdraudējumiem.

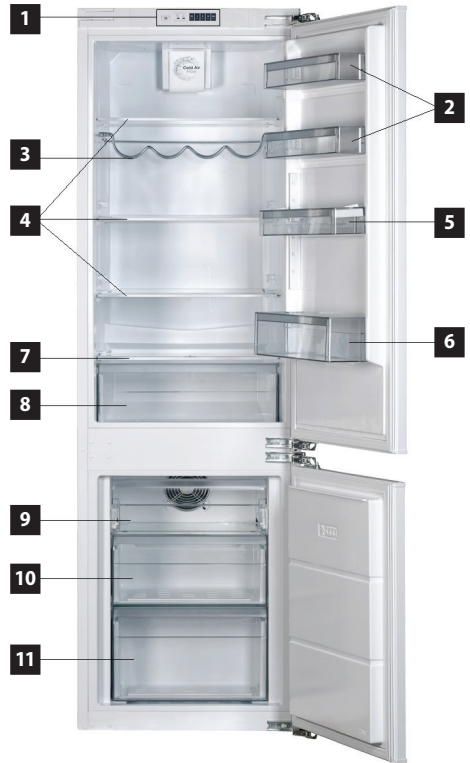
### **Iespējamie bojājumi**

- Tikai kvalificēts speciālists drīkst labot ierīci un iejaukties tās darbībā.
- Remonta un iejaukšanās laikā ierīce jāatvieno no elektrotīkla. Izslēdziet drošinātāju vai atvienojiet kontaktdakšu no elektrotīkla.
- Atvienojot ierīci no elektrotīkla, nekad neraujiet elektrības vadu. Satveriet kontaktdakšu un atvienojiet to, viegli pavelkot.

**Ražotāja norādījumu neievērošanas dēļ var tikt atteikts garantijas remonts.**

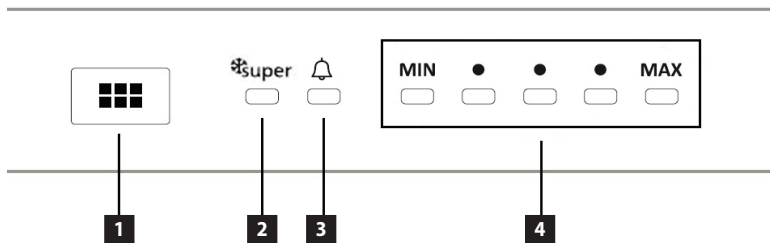
## IERĪCES APRAKSTS

- 1 Vadības panelis
- 2 Sviesta un siera nodalījumi
- 3 Pudeļu turētājs
- 4 Ledusskapja stikla plaukti
- 5 Regulējami sviesta un siera nodalījumi
- 6 Pudeļu nodalījumi
- 7 Stikla plaukts virs augļu un dārzeņu atvilktnes
- 8 Augļu un dārzeņu atvilktnes
- 9 Augšējā saldētavas atvilktnes
- 10 Vidējā saldētavas atvilktnes
- 11 Apakšējā saldētavas atvilktnes



## VADĪBAS PANEĻA APRAKSTS

- 1 Temperatūras iestatišanas taustiņš
- 2 Super dzesēšanas funkcijas signāllampīņa
- 3 Brīdinājuma signāllampīņa
- 4 Temperatūras signāllampīņas





**Temperatūras iestatīšanas taustiņš**

- Izmantojiet taustiņu, iestatiet temperatūru ledusskapī un aktivizējiet arī super dzesēšanas funkciju.

**Super dzesēšanas funkcijas signāllampīņa**

- Aktivizējot super dzesēšanas funkciju, signāllampīņa iedegsies.

**Brīdinājuma signāllampīņa**

- Gadījumā, ja rodas ledusskapja darbības traucējumi, iedegsies sarkana brīdinājuma signāllampīņa.

**Temperatūras signāllampīņas**

- Nospiežot temperatūras iestatīšanas taustiņu, pakāpeniski tiks izgaismotas un nodzisis atsevišķas signāllampīņas.

**IZMANTOŠANAS PADOMI**

- Ja notiks elektropadeves pārtraukums vai ja ierīce tiks atvienota no kontaktligzdas, jāuzgaida vismaz 5 minūtes, pirms ierīci atkal var pievienot kontaktligzdai. Šī 5 minūšu aizkavēšanās ir nepieciešama, lai izvairītos no kompresora bojājumiem.
- Temperatūru ierīces iekšpusē ietekmē apkārtējās vides temperatūra telpā, pārtikas produktu temperatūra, ievietotās pārtikas daudzums un tas, cik bieži atverat ierīces durvis.
- Ja nesaldējat svaigus pārtikas produktus, nav nepieciešams iestatīt ledusskapi un saldētavu uz maksimālo dzesēšanas jaudu. Gadījumā, ja atstāsi iestatīto temperatūru uz maksimālo dzesēšanas jaudu ilgāku laiku, var aizsaldēt drenāžas kanāls.
- Šī ierīce ir paredzēta lietošanai apkārtējā temperatūrā no +16 °C līdz +43 °C. Ierīce, iespējams, nedarbosies pareizi, ja tā tiks novietota telpā, kuras temperatūra ir tabulā norādītās temperatūras diapazonā.

**Pārtikas produktu uzglabāšanas ledusskapī padomi**

Ledusskapja nodalījumu izmanto, lai dažas dienas uzglabātu svaigu pārtiku.

- Neļaujiet pārtikas produktiem pieskarties ledusskapja aizmugurējajai sienai. Atstājiet ap ēdienu nedaudz brīvas vietas, lai nodrošinātu gaisa cirkulāciju ledusskapī.
- Nav ieteicams ievietot ledusskapī karstu ēdienu vai dzērienus, kas iztvaiko, jo tas palielina mitruma līmeni ledusskapī.
- Uzglabājiet pārtikas produktus slēgtos konteineros vai iesaiņotus.
- Uzglabājiet šķidrumus slēgtos traukos vai iepakojumā.
- Iepakotu gaļu ir ieteicams novietot uz stikla plaukta virs augļu un dārzeņu atvilktnes.

**Pārtikas produktu uzglabāšanas saldētavā padomi**

Saldētavas nodalījumu izmanto svaigas pārtikas saldēšanai un saldētu pārtikas produktu uzglabāšanai laukposmā, kas norādīts uz iepakojuma, kā arī ledus iegūšanai.

- Svaigus pārtikas produktus pienācīgi iesaiņojiet, lai tie atrastos hermētiskā iepakojumā. Vislabāk piemēroti ir īpaši saldēšanai paredzēti polietilēna maisiņi un plastmasas trauki.
- Nepieļaujiet svaigu pārtikas produktu saskari ar jau sasaldētiem produktiem.
- Elektriskās strāvas padeves traucējumu gadījumā atveriet saldētavas durvis pēc iespējas retāk. Saldētava saglabā pārtiku sasaldētu līdz 12 stundām.
- Nekad neievietojiet saldētavā karstu ēdienu vai dzērienus.
- Pirms saldēšanas pārtikas ievietošanas saldētavā pārlicinieties, ka iepakojums nav bojāts.
- Saldētavā nav ieteicams ievietot dzērienus stikla pudelēs, jo tie var zemas temperatūras ietekmē saldētavā saplīst.

## LIETOŠANAS INSTRUKCIJA

### Pirms pirmās izmantošanas

Pirms jaunas ierīces izmantošanas higiēnas nolūkos notīriet to ar mitru drāniņu. Nomazgājiet visas noņemamās detaļas siltā ūdenī ar mazgāšanas līdzekli.

Pēc ledusskapja uzstādīšanas atstājiet to vismaz 3 stundas bez savienojumu ar elektrotīklu. Tas ļaus nosēsties dzesēšanas sistēmai, kas var tikt traucēta transportēšanas laikā. Pēc tam pievienojiet ledusskapi elektrotīklam un ļaujiet tam 2–3 stundas darboties, lai stabilizētu normālu darba temperatūru. Iespējams, ka šajā laikā sajūtīsiet nelielu smaku – tā izzudīs, tiklīdz ierīce sāks dzesēt. Pēc tam ievietojiet ierīcē svaigus vai saldētus pārtikas produktus.

**Piezīme:** Ja pirmās lietošanas (palaišanas) laikā rodas pārrāvums, pirms nākamās ieslēgšanas vai pievienošanas elektrotīklam uzgaidiet vismaz 5 minūtes.

### Temperatūras iestatīšana ledusskapī

1. Atveriet ledusskapja durvis.
2. Nospiežot taustiņu (1), iestatiet ledusskapī temperatūru, uz ko norāda pakāpeniska temperatūras signāllampīņas (4) un super dzesēšanas funkcijas signāllampīņas (2) iedegšanās un nodzišana.
3. Katreiz nospiežot taustiņu (1) no "MIN" uz "MAX", temperatūra samazināsies.
4. Lai aktivizētu super dzesēšanas funkciju, nospiediet taustiņu (1), līdz signāllampīņa (2) vairs nedegs.
5. Lai deaktivizētu super dzesēšanas funkciju, nospiediet taustiņu (1). Nospiežot taustiņu (1), ledusskapī notiks temperatūru iestatījumu maiņa – iedegties temperatūras signāllampīņa "MIN" (4).

### Piezīme:

- Saldētavas temperatūra ir automātiski iestatīta uz -18 °C.
- Ja notiks strāvas padeves pārrāvums, vadības panelī saglabāsies tie temperatūras iestatījumi, kas bija iestatīta pirms padeves pārtraukuma.

### Temperatūras iestatīšana saldētavā

- Temperatūra saldētavā tiek iestatīta automātiski saskaņā ar ledusskapī noteikto temperatūru, un to nevar mainīt.

### Atvērtu ledusskapja durvju brīdinājuma signāls

- Ja 2 minūšu laikā pēc atvēršanas ledusskapja durvis netiks aizvērtas, sāks mirgot brīdinājuma signāllampīņa (3).

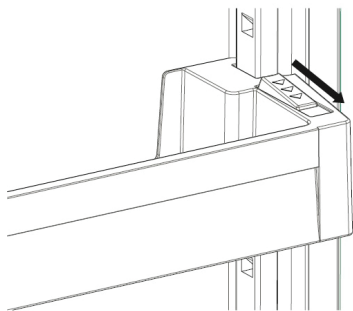
### Ledusskapja atkausēšanas atvere

- Ledusskapja nodalījums tiek atkausēts automātiski ekspluatācijas laikā, un atkausēšanas ūdens uzkrājas iztvaikošanas gropē un ietek iztvaikošanas traukā, kur tas iztvaiko.
- Atkausēšanas atvere ir regulāri jātīra. Tīrīšanai izmantojiet pārtikas sodas un remdēna ūdens šķīdumu.
- Nepieļaujiet, lai pārtikas produktu iepakojums pieskartos ledusskapja aizmugurējai sienai, jo tas var pārtraukt automātiskās atkausēšanas procesu – ūdens plūdis nevis uz iztvaikošanas gropi, bet gan uz ierīces apakšdaļu.

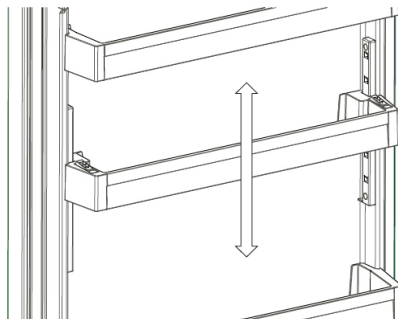
**Piezīme:** Uz ledusskapja aizmugurējās sienas var parādīties sasaluša ūdens pilieni: tā ir normāla parādība un neliecina par ierīces bojājumu.

### Regulējams nodalījums durvīs

- Nepieciešamības gadījumā var iestatīt nodalījumu durvīs līdz vajadzīgajam augstumam, izmantojot divas "sviras" (pogas) regulējamā nodalījuma malās.
- Iestatot nodalījumu, virziet un turiet "sviras" (pogas) bultiņas virzienā uz sevi (sk. 1. att.).
- Virzot nodalījumu augšup un uz leju, iestatiet to vēlamo augstumā (sk. 2. att.) un atbrīvojiet "sviras" (pogas). Pirms atbrīvošanas pārliecinieties, ka nodalījums ir pienācīgi nostiprināts.
- Pirms atbrīvošanas pārliecinieties, ka nodalījums pienācīgi nostiprināts. Ja nepieciešams pilnībā izņemt nodalījumu, virziet un turiet "sviras" (pogas) bultiņas virzienā uz sevi (sk. 1. att.).
- Paceliet nodalījumu līdz augstākajai pozīcijai un izņemiet to.



1. att.



2. att.

## TĪRĪŠANA UN APKOPE

- Pirms apkopes un tīrīšanas atvienojiet ierīces vadu no sienas kontaktligzdas vai izslēdziet ierīces strāvas padeves drošinātāju.
- Ledusskapja iekšpuse jātīra atkarībā no tā izmantošanas biežuma, lai novērstu nepatīkamas smakas.
- Viens no smakas izraisītājiem ir arī netīrumi ap blīvēm. Regulāri tīrot ar mitru drāniņu, šīs smakas novērsīsiet.
- Tīrīšanai iesakām izmantot neagresīvus tīrīšanas līdzekļus: vēlams – tīru remdenu ūdeni un mīkstu sūkli vai papīra dvieli.
- Pēc tīrīšanas atstājiet ierīces durvis atvērtas, lai veicinātu dabisku izžūšanu.
- Neizmantojiet tīrīšanai spirtu, acetonu, eļļu, zobu pastu un citus abrazīvus materiālus.
- Tīrīšanai neiesakām izmantot cietas drāniņas un rauņas vai tērauda birstes.
- Nav ieteicams izmantot verdošu ūdeni, jo tas var sabojāt dažas ierīces daļas.
- Tīrīšanas laikā neiesakām mazgāt ierīci ar ūdens strūklu, jo tā varētu sabojāt siltumizolācijas vai izraisīt noteiktu ierīces elektrokomponentu īssavienojumu.
- Nomazgājiet ierīces piederumus siltā ūdenī ar mazgāšanas līdzekli. Tos nedrīkst mazgāt trauku mazgājamajā mašīnā.

### Atkausēšana

Saldētava veic atkausēšanu automātiski. Atkausēšanas laikā uzkrājušais ūdeni tiek uzkrāts iztvaikošanas traukā ierīces aizmugurējā daļā, kur tas iztvaiko.

## IERĪCES UZSTĀDĪŠANA

- Uz bojājumiem, ko izraisa nepareiza uzstādīšana, neattiecas garantija.
- Par ierīces uzstādīšanu ir atbildīgs pircējs, nevis ražotājs.
- Ražotājs nav atbildīgs par kaitējumu, kas ierīces nepareizas uzstādīšanas dēļ tiek izraisīts cilvēkiem, dzīvniekiem un priekšmetiem.
- Nepakļaujiet ierīci tiešu saules staru iedarbībai.
- Ierīces novietošana piemērotās mēbelēs nodrošina tās pareizu darbību.
- Ierīce tiek uzstādīta standarta virtuves mēbelē, kas ir paredzēta iebūvējamām ierīcēm, vai pielāgotās mēbelēs, kuru izmērs atbilst parametriem, kas norādīti 3. Izmēri tabulā ir norādīti milimetros.
- Pārlicinieties, ka tiek nodrošināta pietiekama ventilācija saskaņā ar 4. att.
- Nepieciešamības gadījumā mainiet durvju atvēršanas virzienu.

## Savienojums ar elektrotīklu

Pārlicinieties, ka elektrotīkla spriegums un strāvas aizsardzība atbilst tam spriegumam, kas ir minēts uz tehnisko pamatdatu plāksnītes. Iesakām izmantot atsevišķu kontaktlīdždas kontūru ar 16 A drošinātāju.

Izmantojiet tikai iezemētās sienas kontaktrozetes.

Neizmantojiet rozešu sadalītājus, kā arī savienotājus vai pagarinātājus. Tie var izraisīt pārkaršanas risku.

Ierīces vada kontaktdakšai jābūt brīvi pieejamai arī pēc ierīces uzstādīšanas.

Savienojuma izmaiņas drīkst veikt tikai kvalificēts speciālists.

Ierīces elektrodrošību var garantēt tikai gadījumā, ja ierīces vadu savienotājs ir savienots ar elektrosadales tīkla vadītāju.

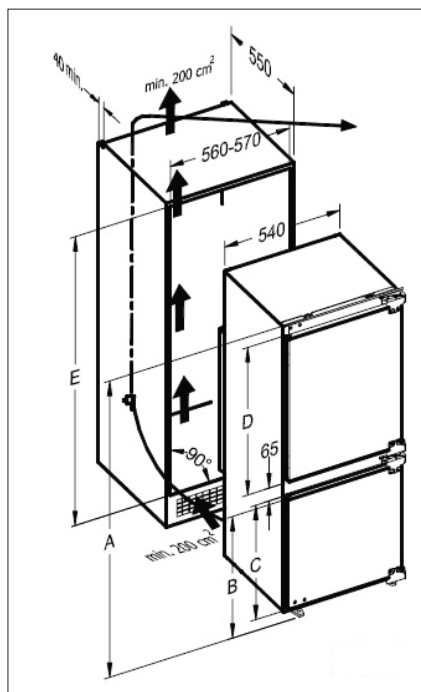
Ražotājs nav atbildīgs par personām vai priekšmetiem izraisīto kaitējumu, ja trūkst vai ir nepareizi izveidots aizsargsavienojums.

Elektrības vadam jābūt novietotam tā, lai tas netiktu deformēts vai pārmērīgi liekts.

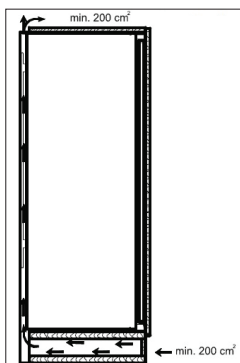
## Uzstādot ierīci, ievērojiet šādus norādījumus:

1. Pirms ierīces pirmās izmantošanas noņemiet visu iepakojumu un reklāmas materiālus.
2. Vēlamie iebūvēšanai paredzētā skapja izmēri ir norādīti 3. att. Lai nodrošinātu efektīvu gaisa cirkulāciju, ierīce jānovieto noteiktā attālumā saskaņā ar 4. att.
3. Attāluma daļu (A) saskaņā ar 5. att. sadaliet trijās daļās. Vidējā daļa (B) ir durvju eņģes, nākamās divas daļas (C) ir durvju attālums.
4. No ledusskapja augšdaļas atskrūvējiet skrūves saskaņā ar 6. att.
5. No abpusējās līmlentes, kas atrodas uz izlīdzināšanas pārsega (E) apakšdaļas, noņemiet plēvi un uzlieciet pārsegu tam paredzētajā vietā ledusskapja augšdaļā (7. att.).
6. Nostipriniet pārsegu (E), izmantojot divas skrūves (D) tikai labajā un kreisajā pārsega pusē. Pārsega vidū skrūves neskrūvējiet!
7. Saisiniet blīvi (F) saskaņā ar ledusskapja durvju augstumu un pielīmējiet durvju ārpusē (7. att.).
8. Caur virtuves iekārtas mugursienu izvelciet elektrības vadu tā, lai pēc uzstādīšanas būtu pieejama tā kontaktdakša.
9. Uzmanīgi ievietojiet ledusskapī virtuves iekārtā tam izvēlētajā vietā. Izvairieties no elektrības vada saspiešanas.
10. Izlīdziniet ledusskapja priekšējos balstus ar virtuves iekārtas priekšējo malu (8. att.).
11. Atveriet saldētavas durvis un, izmantojot skrūves, piestipriniet balstus virtuves iekārtai.
12. Atveriet ledusskapja durvis un, izmantojot skrūves, piestipriniet izlīdzināšanas pārsegu virtuves iekārtai (8. att.).
13. No ledusskapja durvīm noņemiet uzgriezni (G), starplikas (H) un regulēšanas skrūves (I) kā parādīts 9. att.
14. Piestipriniet durvju eņģes (B) ledusskapja durvju augšējai malai tā, lai durvju eņģes nebūtu izvīzītas uz āru un to priekšējā daļa būtu izlīdzināta ar ledusskapja durvju malu.
15. Durvju eņģēm (B) piestipriniet ledusskapja pārsega plāksnes kronšteinu (J) (10. att.).
16. Noņemiet plēvi no abpusējās līmlentes, kas atrodas uz kronšteina (J).
17. Attāluma daļas (C) novietojiet tuvāk ledusskapja pārsega plāksnes augšējiem stūriem (11. att.).

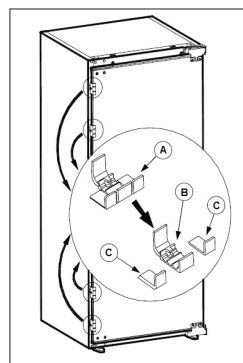
18. Ledusskapja pārsega plāksni novietojiet uz turētāja (J) un, izmantojot attāluma daļas, izlīdziniet ledusskapja pārsega plāksni attiecībā pret kreiso, labo un augšējo virtuves iekārtas malu.
19. Uzmanīgi izņemiet ledusskapja pārsega plāksni kopā ar kronšteinu (J) no durvju eņģēm. Pārļiecinieties, ka kronšteins joprojām ir piestiprināts ledusskapja pārsega plāksnei (12. att.).
20. Novietojiet ledusskapja pārsega plāksni uz grīdas un piestipriniet kronšteinu (J) pārsega plāksnei, izmantojot skrūves (12. att.).
21. Nelīdzenumus var izlīdzināt, izmantojot plastmasas starplikas (K), kas ir piestiprinātas kronšteinam (J). Ja nepieciešams, šīs starplikas noņemiet (13. att.).
22. No ledusskapja durvīm noskrūvējiet durvju eņģes. Ledusskapja augšējām durvīm pieskrūvējiet regulēšanas skrūves (I), kas nav pilnībā jāpieskrūvē, bet, izmantojot attāluma daļu (C), jāatstāj noteikta atstarpe starp regulēšanas skrūvēm (I) un ledusskapja durvīm (14. att.).
23. Uz atvērtu ledusskapja durvju regulēšanas skrūvēm (I) novietojiet pārsega plāksni, kas jānostiprina ar uzgriezni (14. att.).
24. Izmantojot regulēšanas skrūves (I), noregulējiet ledusskapja durvis tā, lai starp durvīm un virtuves iekārtu paliktu 1–2 mm atstarpe (16. att.).
25. Uz ledusskapja apakšējām durvīm saskaņā ar 15. att. novietojiet starp ledusskapja durvīm un pārsega plāksni kronšteinus (L) un nostipriniet tos uz ledusskapja durvju apakšējās malas un pārsega plāksnes.
26. Lai izlīdzinātu ledusskapja pārsega plāksni attiecībā pret virtuves iekārtas malām, atskrūvējiet kronšteina skrūves un pārsega plāksni pēc vajadzības izlīdziniet un pievelciet skrūves.
27. Uz kronšteina (J) novietojiet pārsegu (M) (16. att.).
28. Līdzīgā veidā veiciet saldētavas pārsega plāksnes montāžu.
29. Pievienojiet strāvas vadu elektriskās strāvas kontaktligzdā.



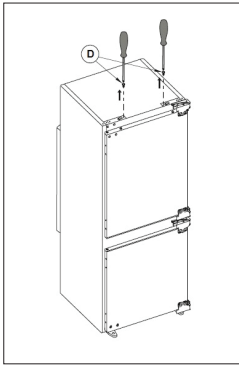
3. att.



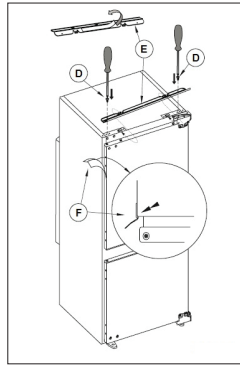
4. att.



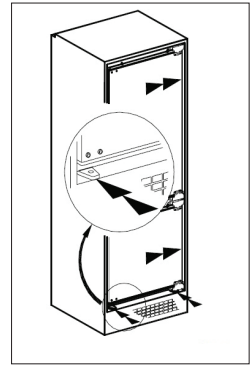
5. att.



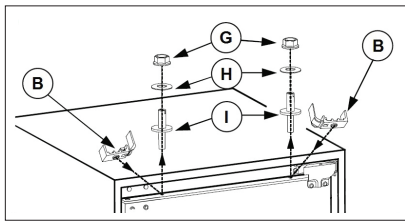
6. att.



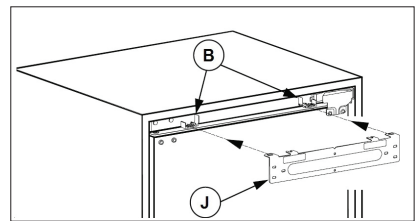
7. att.



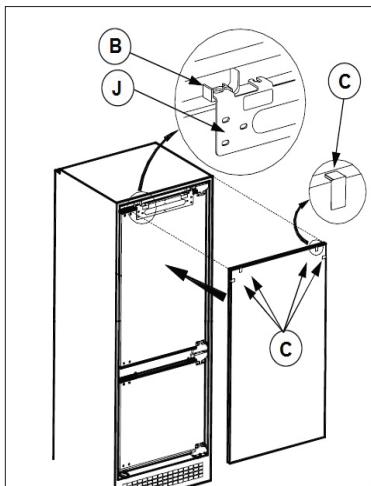
8. att.



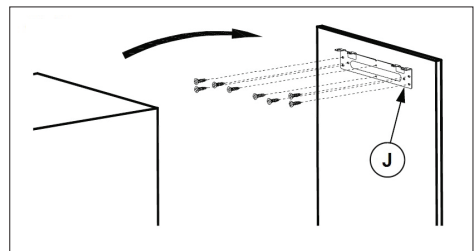
9. att.



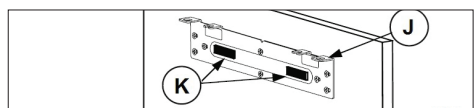
10. att.



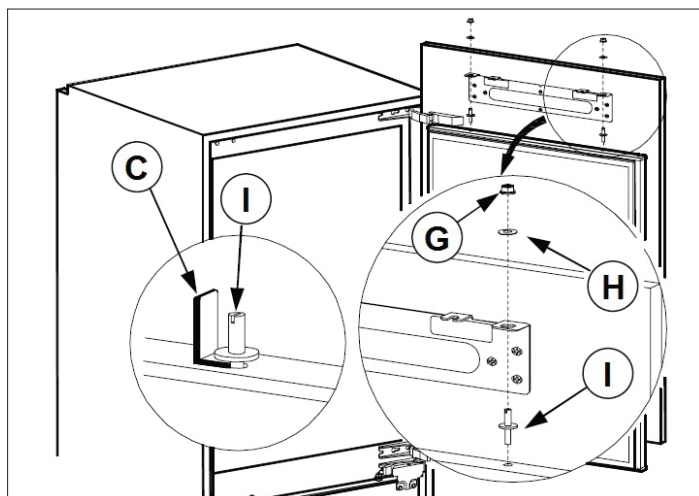
11. att.



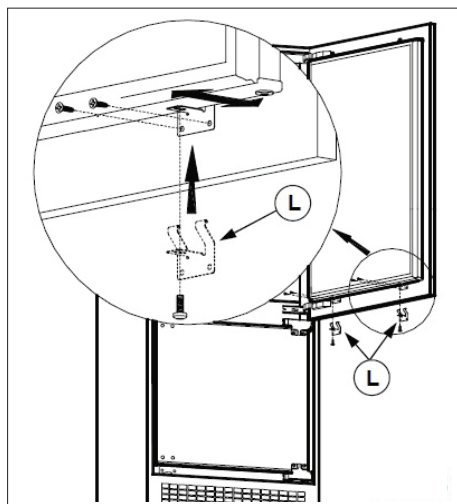
12. att.



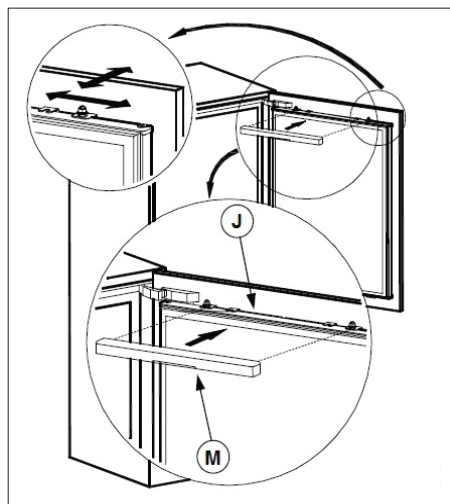
13. att.



14. att.



15. att.

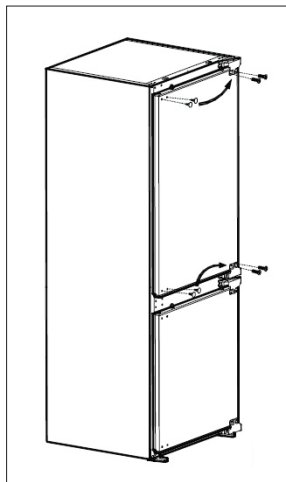


16. att.

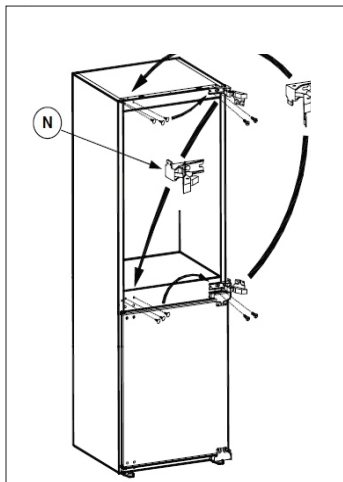
## DURVJU ATVĒRŠANAS VIRZIENA MAIŅA

Uzmanieties, lai durvju atvēršanas virzienu maiņas laikā neievērtu pirkstus durvju augšējās un apakšējās eņģēs.

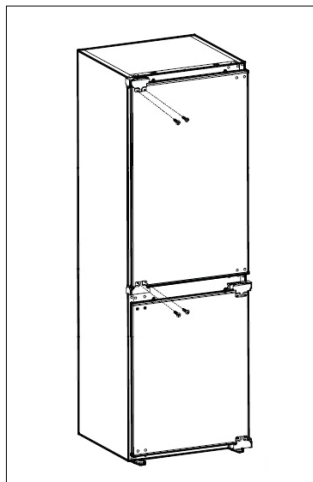
1. Atbrīvojiet visas ledusskapja durvju skrūves un pārvietojiet atlokus uz durvju otru pusi (17. att.). Novietojiet ledusskapja durvis drošā vietā.
2. Atveriet augšējās (M) un apakšējās (N) durvju eņģes, atbrīvojiet skrūves un izņemiet durvju eņģes, kā parādīts 18. att.
3. Pēc eņģu izņemšanas pārnēsiet atlokus uz otru pusi (18. att.).
4. Piestipriniet augšējo (M) un apakšējo (N) durvju eņģi pretējam stūrim salīdzinājumā ar sākotnējo pozīciju (18. att.).
5. Uztādiet ledusskapja durvis atpakaļ (19. att.) un, izmantojot skrūves, piestipriniet durvis pie eņģēm.
6. Pārlicinieties, ka ierīces durvis stingri pieguļ.
7. Līdzīgā veidā veiciet arī saldētavas durvju atvēršanas virzienu maiņu.



17. att.



18. att.



19. att.

## NORMĀLAS EKSPLUATĀCIJAS SKAŅAS

### Ledus sprakšķēšanas skaņas

To var izraisīt automātiskā atkausēšana vai gaisa paplašināšanās un saraušanās ledusskapī un saldētavā.

### Īsi sprakšķi

Tos var dzirdēt, kad ieslēdzas termostats un izslēdzas kompresors.

### Kompresora troksnis

Kompresora darbību raksturo ekspluatācijas troksnis. Pēc uzstādīšanas kompresors neilgu laiku var būt nedaudz skaļāks.

### Burbuļojoša un plūstoša skaņa

Šī skaņa rodas, kad ledusskapī un saldētavā ietilpst dzesēšanas elements.

### Tekoša ūdens skaņa

Šo skaņu izraisa ūdens ietilšana iztvaikošanas traukā atkausēšanas laikā, un to var dzirdēt visu atkausēšanas procesa laiku.

### Gaisa plūsmas skaņa (ventilatora skaņa)

Šo skaņu rada gaisa cirkulāciju ierīces iekšpusē. Šī ir normāla tādas saldētavas parādība, kas ir aprīkota ar No-Frost sistēmu.



## TRAUCĒJUMU NOVĒRŠANA

Traucējuma apraksts	Iespējamais cēlonis	Risinājums
Ierīce nedarbojas	Strāvas vads nav pievienots elektriskās strāvas kontaktligzdā	Pārbaudiet kontaktdakšas savienojumu kontaktligzdā
	Ir bojāts elektrības vads	Neieslēdziet ierīci. Sazinieties ar kvalificētu speciālistu vai pilnvarotu servisa centru.
	Bojāta galvenā elektronikas vai vadības elektronika	Sazinieties ar pilnvaroto servisa centru.
Ierīce nevar atdzist.	Dzesēšanas līdzekļa noplūde	Sazinieties ar pilnvaroto servisa centru.
	Aizsērējušas ledusskapja vai saldētavas caurules	Sazinieties ar pilnvaroto servisa centru.
Kompresors joprojām darbojas	Istabas temperatūra ir augsta	Pārliecinieties, ka ap ierīci ir pietiekami daudz vietas brīvai gaisa cirkulācijai.
	Pārāk daudz ledusskapī un saldētavā ievietotu pārtikas produktu.	Izņemiet dažus pārtikas produktus, kas nedrīkst būt ievietoti ledusskapī.
	Ierīcē atrodas karsti ēdieni vai šķidrumi.	Izņemiet karstos produktus vai šķidrumus no ledusskapja un ļaujiet tiem atdzist.
	Pārāk bieža durvju atvēršana.	Samaziniet durvju atvēršanas laiku.
	Bojāta galvenā elektronikas vai vadības elektronika	Sazinieties ar pilnvaroto servisa centru.
Pārāk liels kompresora troksnis	Valģīgas kompresora stiprinājuma skrūves	Pievelciet kompresora stiprinājuma skrūves.
Ledusskapī nedeg apgaismojums	Strāvas vads nav pievienots elektriskās strāvas kontaktligzdā	Pārbaudiet kontaktdakšas savienojumu kontaktligzdā.
	Ledusskapī nedeg apgaismojums	Sazinieties ar pilnvaroto servisa centru.
Deg brīdinājuma signāllampīņa	Dažas ierīces daļas nedarbojas vai ir radušies dzesēšanas procesa traucējumi (dzesēšanas līdzekļa noplūde)	Pārbaudiet, vai nav atvērtas ierīces durvis. Ja ierīces durvis ir aizvērtas, sazinieties ar pilnvaroto servisa centru.
Saldētavā veidojas kondensāts	Slikti iepakoti pārtikas produkti vai slapji trauki	Pārbaudiet, vai pārtikas produktu iepakojums nav bojāts un vai trauki pirms ievietošanas saldētavā nav slapji.
	Pārāk bieža durvju atvēršana	Samaziniet durvju atvēršanas laiku.
	Nepareizi novietotas atvilktnes saldētavā	Pārliecinieties, ka saldētavas atvilktnes ir pareizi ievietotas.
	Durvju blīves ir bojātas vai nolietotas	Sazinieties ar pilnvaroto servisa centru.

## TEHNISKĀ APKALPE

### UZMANĪBU!

Plašāka mēroga apkopes un remontdarbi, kuriem ir nepieciešama iejaukšanās ierīces iekšpusē, jāveic kvalificētam speciālistam vai servisa centram.

## VIDES AIZSARDZĪBA

- Nododiet iepakojuma materiālu un vecās ierīces otrreizējai pārstrādei.
- Ierīču kastes var nodot atkritumu šķirošanas punktos.
- Polietilēna (PE) maisiņus nododiet otrreizējai pārstrādei paredzēto materiālu savākšanas punktā.

### Ierīces otrreizējā pārstrāde tās kalpošanas laika beigās



Šī ierīce ir marķēta saskaņā ar Eiropas Parlamenta un Padomes Direktīvu 2012/19/ES par elektrisko un elektronisko iekārtu atkritumiem (EEIA). Simbols uz izstrādājuma vai tā iepakojuma norāda, ka šis izstrādājums nepieder sadzīves atkritumiem. Tas jānogādā elektrisko un elektronisko iekārtu otrreizējās pārstrādes savākšanas punktā. Nodrošinot šā izstrādājuma pareizu iznīcināšanu, tiks novērsta nelabvēlīga ietekme uz vidi un cilvēku veselību, ko var izraisīt nepareiza ierīces iznīcināšana. Iznīcināšana jāveic saskaņā ar noteikumiem par atkritumu apstrādi. Lai iegūtu papildu informāciju par šīs ierīces otrreizēju pārstrādi, lūdzu, sazinieties ar vietējās pašvaldības sadzīves atkritumu iznīcināšanas dienestu vai veikalu, kurā iegādājāties izstrādājumu.

## ACKNOWLEDGEMENT

Thank you for purchasing the Concept product. We want you to be satisfied with everything we make every day you use it.

Please read the instructions carefully before initial use. You should retain them for future reference. Ensure that anyone using this product is familiar with the instructions.

## TABLE OF CONTENTS

Technical specifications  
 Important safety information  
 Product description  
 Control panel description  
 Tips for use  
 User manual  
 Cleaning and maintenance  
 Installation of the appliance  
 Door swing direction  
 Regular operating noise  
 Troubleshooting  
 Service centre  
 Environmental protection

TECHNICAL SPECIFICATIONS	
Energy class	A++
Voltage	230 V ~ 50 Hz
Input	155 W
Annual power consumption	226 kWh
Daily power consumption	0.62 kWh
Total volume	243 litres
Usable volume (refrigerator/freezer)	180 litres / 63 litres
Freezing capacity	3 kg / 24 hours
Freezer accumulation time	12 hours
Climate class	T/N
Noise level	41 dB (A)
Height	1770 mm
Width	540 mm
Depth	545 mm
Weight	51 kg

The manufacturer reserves the right to make potential technical changes, typographical errors and any differences in the representation without prior notice.



## IMPORTANT SAFETY INFORMATION

### Upon a delivery of a freestanding refrigerator freezer

- Immediately after delivery, check the package for any damage during shipping.
- Caution! Caution! Some edges of this appliance that are hidden after installation are sharp! Be careful not to get cut when handling an uninstalled unit.
- Do not install the appliance if it has been damaged. Contact the store where you purchased it immediately.
- Remove all the packaging and marketing materials before first use.
- Keep the packaging materials away from children or dispose of them properly.

### During installation

- Do not use the appliance in any other way than as described in this manual.
- Make sure the mains voltage corresponds to the values on the rating plate of the appliance.
- This appliance can be used in households and similar places like:
  - Kitchen cabinets in shops, offices and other workplaces.
  - Appliances used in agriculture.
  - Appliances used by guests in hotels and other areas in a hotel environment.
  - Appliances used in a Bed and Breakfast environment.
- Do not use the appliance if you are barefoot.
- Do not touch the appliance with wet hands.
- Do not touch the cooling parts of the freezer with wet hands. Risk of injury!
- Do not stand or sit on the open door of the appliance.
- Do not allow children or unauthorized people to handle the appliance, use it out of their reach.
- Children should not play with the appliance.
- Pay extra attention if the appliance is used near children.
- Do not allow the appliance to be used as a toy.
- This appliance can be used by children aged 8 years and over. Persons with reduced physical, sensory or mental capabilities, or lack of experience and knowledge, should be supervised or familiarized with the instructions for use of the appliance in a safe way and have been made aware of the risks involved.
- If a malfunction occurs, turn off the appliance and unplug it from the wall outlet.
- When disconnecting the unit from the wall outlet, never pull the power cord, grasp the plug end and disconnect it by removing it from the receptacle.
- Do not immerse the power cord or the plug in water or any other liquid.
- Check the appliance and the power cord for damage regularly.

- Do not switch on the appliance if it has been damaged.
- Do not use the appliance if the door or the door seals are damaged. Call the authorised service centre.
- Do not use any accessories other than those recommended by the manufacturer.
- Do not use accessories with damaged surface treatment or if it has been worn out or has other defects.
- When removing ice from the freezer, be careful, there is a risk of injury and frostbite.
- **IMPORTANT!** Before switching on, let the appliance stand still for at least 4 hours to settle the refrigerant gases in the compressor after shipping.
- Use the appliance in a room with temperatures between +16 °C and +43 °C.
- Do not place the appliance near heat sources, it may increase its consumption and shorten the service life.
- Do not place any objects on the top of the appliance, as it could damage the appliance.
- Do not place any electrical devices such as mixers and others in the appliance.
- Do not store any corrosive or explosive substances such as aerosol cans with a flammable substance in the appliance.
- Do not run any electrical appliances inside the refrigerator or freezer.
- Before use, it is necessary to wipe the inside of the appliance with a solution of baking soda dissolved in tepid water. After cleaning, dry all parts thoroughly.
- Cleaning and user maintenance shall not be made by children unless they are older than 8 years and supervised.
- **WARNING!** Do not use mechanical devices or other means to speed up the defrosting process other than those recommended by the manufacturer.
- Do not place the appliance under the direct sun shine.
- Make sure there is enough free space around the appliance for free circulation of air.
- The appliance should be located at least 50 cm from a gas oven or burners and should be placed at least 5 cm away from an electric oven.
- If the appliance is placed close to the freezer, a distance of at least 2 cm should be between them in order to avoid creating moisture on the outside.

### Caution!

To avoid injury, open the oven door only for a short period of time to insert or remove food. Children may lock themselves inside the appliance (risk of suffocation) or be exposed to other dangers.

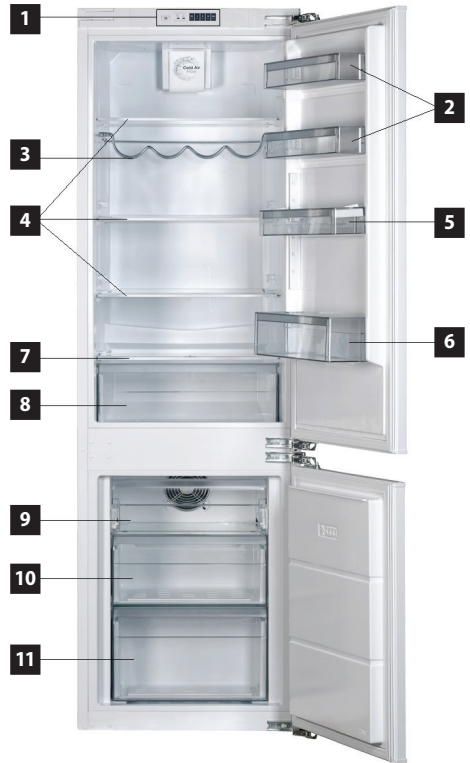
**Possible defects**

- Only qualified service technicians should repair or perform maintenance to this appliance.
- During the repairs the appliance must be disconnected from the power. Switch off the circuit breaker or remove the plug from the wall outlet.
- When disconnecting the unit from the wall outlet, never pull the power cord, grasp the plug end and disconnect it by removing it from the receptacle.

**If you fail to follow these instructions, any possible repair cannot be recognized as a warranty repair.**

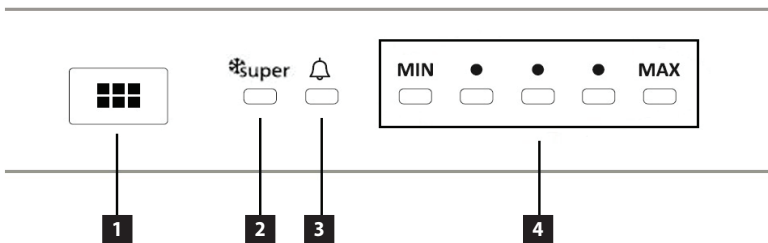
## PRODUCT DESCRIPTION

- 1 Control panel
- 2 Butter and cheese compartment
- 3 Bottle holder
- 4 Glass shelves
- 5 Adjustable butter and cheese compartment
- 6 Bottle container
- 7 Glass shelf above the fruit and vegetable drawer
- 8 Fruit and vegetable drawer
- 9 Upper freezer drawer
- 10 Middle freezer drawer
- 11 Lower freezer drawer



## CONTROL PANEL DESCRIPTION

- 1 Buttons for setting the temperature
- 2 Indicator of the super cooling function
- 3 Alarm indicator
- 4 Temperature indicator





**Buttons for setting the temperature**

- Use the button to set the temperature inside the refrigerator and also activate the super cooling function.

**Indicator of the super cooling function**

- When the super cooling function is activated, the indicator light turns on.

**Alarm indicator**

- If there is a problem with the refrigerator, it is indicated by a red light.

**Temperature indicator**

- When the temperature setting button is pressed, each LED start turning on and off.

**TIPS FOR USE**

- If there is a power failure or the cord has been pulled out of the wall socket, it is necessary to wait at least 5 minutes before reconnecting the appliance. This 5-minute delay is done to prevent compressor damage.
- The ambient temperature in the room, the temperature of the food, the amount of food stored, and how often the door of the appliance gets opened have an effect on the temperature inside the appliance.
- If you do not attend to store frozen food, there is no need to have the freezer set to the maximum cooling power (MAX). If you leave the temperature set to the maximum cooling power for a long time, the drain line may get frozen.
- This appliance is designed for use at ambient temperatures of 16 °C to 43 °C. The appliance may not function properly if it is used in environment with ambient temperatures listed in the table.

**Tips for storing food in a refrigerator**

The refrigerator is used to store fresh food for several days.

- Be aware that stored food should not touch the back wall. Leave some space around the individual items to ensure air circulation in the refrigerator.
- Do not put hot food or drinks in the refrigerator. It will increase the humidity inside the refrigerator.
- Store the food in closed containers or packed.
- Store liquids in closed containers or bottles.
- It is recommended to place the wrapped meat on the glass shelf above the fruit and vegetable drawer.

**Tips for storing food in a freezer**

The freezer is used to freeze fresh food, store frozen food for the time specified on the packaging and to produce ice.

- Pack the fresh food airtight. Special freezer bags, polyethylene bags and plastic containers are ideal.
- Prevent fresh food from coming into contact with already frozen food.
- In case of power failure, open the freezer door only when necessary and as little as possible. The freezer keeps the food frozen for up to 12 hours.
- Never place warm food or beverages in the freezer.
- Before putting frozen food into the freezer, make sure the packaging is not damaged.
- It is also not recommended to put beverages in glass bottles in the freezer, glass can easily rupture due to low temperatures inside the freezer.

## USER MANUAL

### Before first use

Before first use you should wipe the outside and inside of the appliance with a damp cloth for hygiene reasons. Wash all removable parts with warm soapy water.

After installing the refrigerator, leave the appliance standstill for at least 3 hours before connecting to the mains. It is necessary to allow the cooling gases to set down. Then you can connect the refrigerator to the mains and let it run for 2-3 hours to stabilize a normal operating temperature. A slight odour may occur during this time. It will go away as soon as the appliance starts to cool. Then put fresh or frozen food inside the appliance.

**Note:** If a power failure occurs during the first run, wait for at least 5 minutes before switching on again or connecting to the mains.

### Setting the Temperature of Refrigerator Zone

1. Open the door of the appliance.
2. Use the button (1) to set the temperature in the refrigerator, which is indicated by gradually switching on and off the temperature indicators (4) and the super cooling function indicator (2).
3. Each time you press the button (1) from MIN to MAX, the temperature will drop.
4. To activate the super cooling function, press and hold the button (1) until the indicator (2) lights up.
5. To deactivate the super cooling function, press the button (1) again. When the button (1) is pressed, the temperature inside of the appliance is reset - the MIN temperature indicator (4) lights up.

#### Note:

- The freezer temperature is automatically set to -18 °C.
- A temperature set on the control panel remains the same if the power failure occurs.

### Setting the Temperature of Freezer Zone

- The freezer temperature is set automatically according to the set temperature in the refrigerator and it cannot be altered.

### Door Open Alarm

- If the refrigerator door does not get closed within 2 minutes from opening, the alarm indicator (3) flashes.

### Refrigerator defrosting hole

- The refrigerator compartment defrosts automatically during operation. The defrost water is collected in the evaporation groove and it is drained into the evaporation container where it evaporates spontaneously.
- The defrosting hole must be cleaned regularly. Clean with a solution of edible soda and lukewarm water.
- Make sure that food packaging does not touch the back wall of the refrigerator, it may interrupt the automatic defrost process - water will not run into the evaporator groove, but to the bottom of the appliance.

**Note:** Frozen water droplets may appear on the back wall of the refrigerator, it is a common phenomenon not a defect of the appliance.

### Adjustable door compartment

- The door compartment can be adjusted to the required height using two "levers" (buttons) on the sides of the compartment.
- To adjust the door compartment, hold the "levers" (buttons) so the arrow is towards you and slide (see Fig. 1).
- Slide the compartment up and down to place it to a desired height (see Fig. 2), then release the "levers" (buttons). Before releasing, make sure that the compartment is attached properly.
- To completely remove the door compartment, hold the "levers" so the arrow is towards you and slide (see Fig. 1).
- Slide the door compartment up to its highest position and remove it.

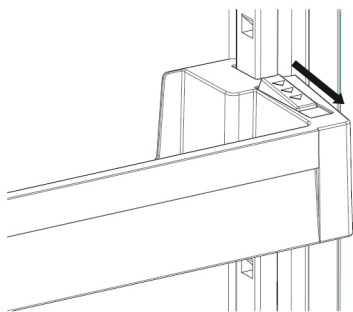


Fig. 1

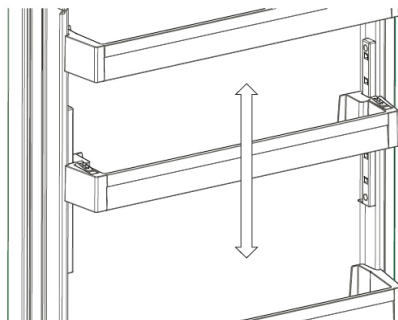


Fig. 2

## CLEANING AND MAINTENANCE

- Disconnect the power cord from the wall outlet or switch off the circuit breaker of the appliance before cleaning and maintenance.
- The inside of the refrigerator should be cleaned according to the frequency of use to avoid unpleasant odours.
- One source of odour can also be dirt deposits around the sealing. Regular cleaning with a damp cloth prevents these unpleasant odours.
- For cleaning, we recommend using non-aggressive products, preferably clear lukewarm water along with a soft sponge or paper towel.
- Let the appliance open to dry out naturally after cleaning.
- For cleaning, we do not recommend cleaning agents such as alcohol, acetone, oil, toothpaste or any other abrasive products.
- We do not recommend using coarse sponges or steel brushes.
- We do not recommend using boiling water as it may cause damage to individual parts of the appliance.
- We do not recommend cleaning the appliance with a stream of water that could interfere with the insulation or cause a short circuit of some electronic components of the appliance.
- Clean all the accessories of the appliance with a solution of lukewarm water and a detergent. Never wash the accessories in a dishwasher!

### Defrosting

The freezer defrosts automatically during operation. During defrosting, water accumulates at the back of the appliance in the evaporation container, where it evaporates spontaneously.

## INSTALLATION OF THE APPLIANCE

- Defects caused by improper installation are not covered by the warranty.
- Installation is the responsibility of the customer not the manufacturer.
- The manufacturer bears no responsibility for damage caused to people, animals or property due to incorrect installation.
- Do not place the appliance under the direct sun shine.
- Placing the appliance into suitable furniture ensures its proper functionality.
- The appliance is installed in standardized kitchen furniture designed for built-in appliances or in properly adapted furniture of dimensions according to Fig. 3. The dimensions in the table are given in mm.
- Ensure that sufficient ventilation is provided as shown in Fig. 4.
- Change the door swing direction if necessary.

### Connection to the mains

Make sure the mains voltage and current protection correspond to the values on the rating plate of the appliance. We recommend using a separate outlet with a 16 A circuit breaker.

Only use grounded sockets.

Do not use multiple sockets, plugs and extension cords. There is a risk of overheating.

The plug of the power cord on the appliance must be freely accessible even after the installation.

Changes in a connection may only be performed by a qualified professional.

Electrical safety of the appliance can be guaranteed only if the protective terminal of the appliance is connected to the protective conductor of the mains.

The manufacturer bears no responsibility for damage to persons or property as a result of missing or bad protective connection.

The power cord must be positioned in a way that it is not deformed or excessively bent.

### When installing the appliance, follow these steps:

1. Remove all the packaging and marketing materials before first use.
2. The required dimensions of the cabinet for the installation are shown in Fig. 3. To provide an effective air circulation around the appliance, ensure there is a sufficient space as shown in Fig. 4.
3. Break the distance part (A) into three pieces according to Fig. 5. The middle part (B) is a door hinge, the other two parts (C) are the door's distance parts.
4. Unscrew the screws (D) from the top part of the refrigerator according to Fig. 6.
5. Remove the foil from the double-sided adhesive tape located on the underside of the compensating cover (E) and put the cover to a dedicated place at the top of the refrigerator (Fig. 7).
6. Secure the cover (E) with two screws (D) on the right and left side of it. Do not screw into the centre of the cover!
7. Shorten the sealing (F) according to the refrigerator door height and attach it on the outside of the door (see Fig. 7).
8. Put the power cord through the rear wall of the furniture so the plug will be accessible after installation.
9. Carefully insert the whole refrigerator into the cabinet at the chosen location. Be careful to avoid pinching the power cord.
10. Align the front legs of the refrigerator with the front edge of the cabinet (Fig. 8).
11. Open the freezer door and screw the legs to the cabinet.
12. Open the refrigerator door and screw the compensating cover to the cabinet (Fig. 8).
13. Unscrew and remove the nuts (G), the washers (H) and the adjustment screws (I) from the refrigerator door as shown in Fig. 9.
14. Attach the door hinges (B) to the top edge of the refrigerator door so the door hinges do not overlap and the front side of the hinges are aligned with the edge of the refrigerator door.
15. Attach the door cover holder (J) on the door hinges (B) (Fig. 10).

16. Remove the foil from the double-sided adhesive tape located on the holder (J).
17. Attach the distance parts (C) closer to the top corners of the refrigerator cover (Fig. 11).
18. Put the refrigerator cover on the holder (J) and use the distance parts to align the refrigerator cover according the left, right and top edge of the cabinet.
19. Remove the refrigerator cover with the holder (J) carefully from the door hinge. Make sure that the holder (J) has stayed attached to the refrigerator cover (Fig. 12).
20. Put the refrigerator cover on the floor and screw the holder (J) in (Fig. 12).
21. You can compensate any inequalities with plastic spacers (K) attached on the holder (J). Remove these spacers completely if necessary (Fig. 13).
22. Unscrew the door hinges from the refrigerator door. Screw the adjustable screws (I) into the refrigerator top door lightly and leave a little gap between the adjustable screws (I) and the refrigerator door (Fig. 14).
23. Put the refrigerator cover on the adjustable screws (I) when the door is opened and secure it with nuts (G), (Fig. 14).
24. Use the adjusting screws (I) to adjust the refrigerator door so the gap between the door and the cabinet is 1-2 mm (Fig. 16).
25. Place the holders (L) between the refrigerator cover and the bottom edge of the refrigerator door according to Fig. 15 and secure them.
26. To adjust the refrigerator cover, loosen the holder screws, align the cover and tighten the screws back.
27. Attach the cover (M) to the holder (J), (Fig. 16).
28. Proceed in the same way when installing the freezer cover.
29. Plug the power cord into the wall outlet.

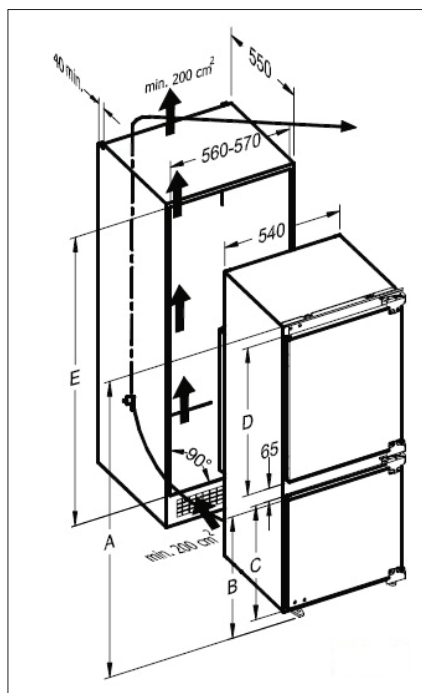


Fig. 3

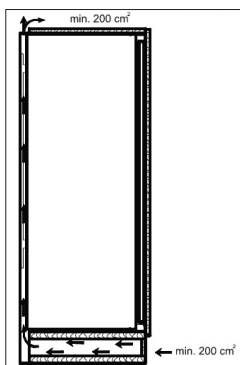


Fig. 4

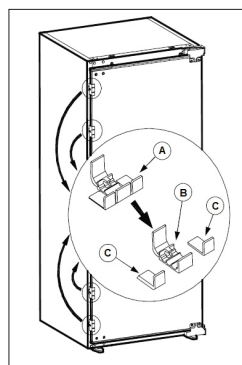


Fig. 5

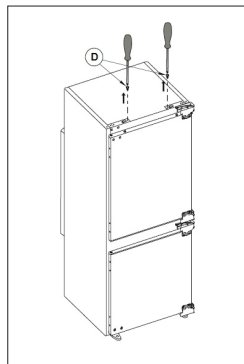


Fig. 6

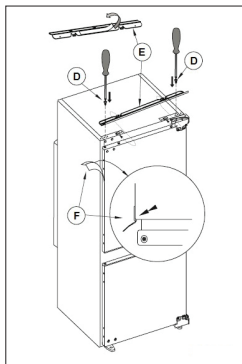


Fig. 7

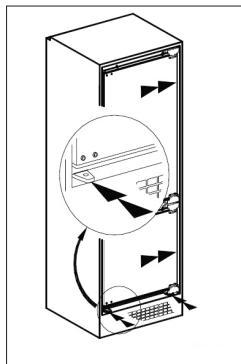


Fig. 8

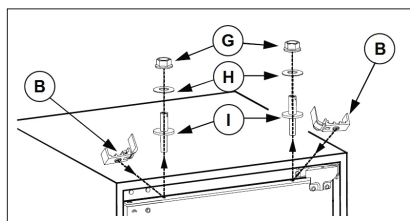


Fig. 9

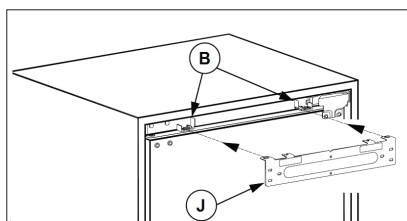


Fig. 10

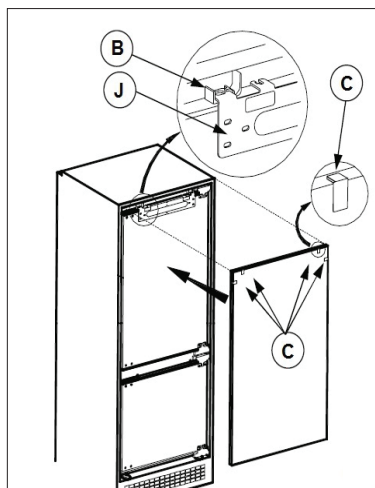


Fig. 11

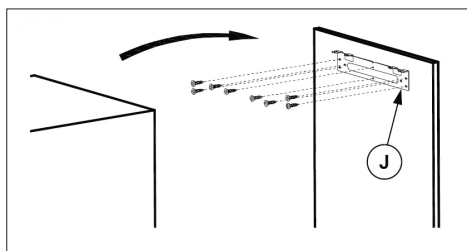


Fig. 12

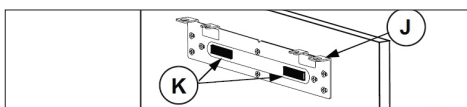


Fig. 13

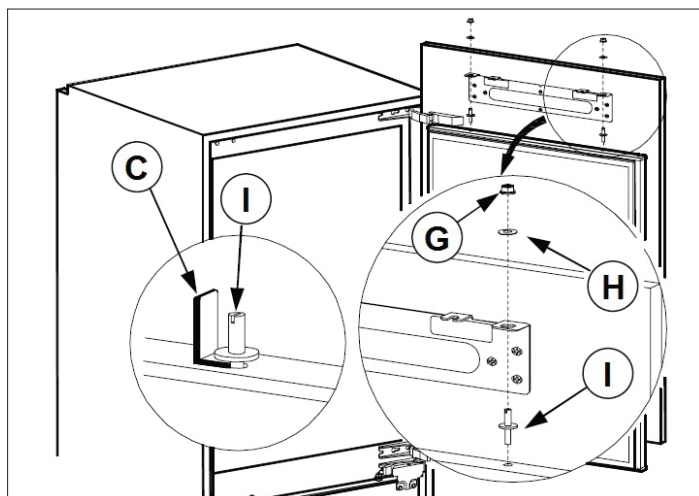


Fig. 14

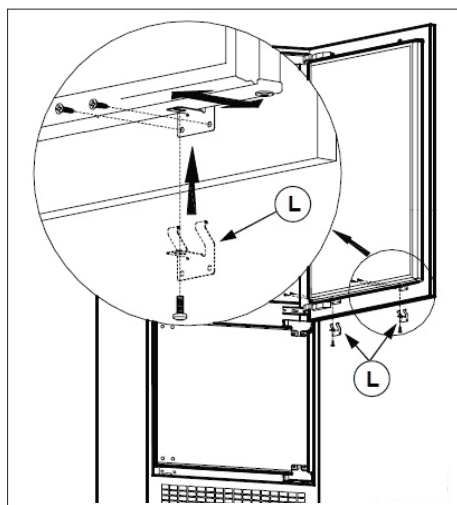


Fig. 15

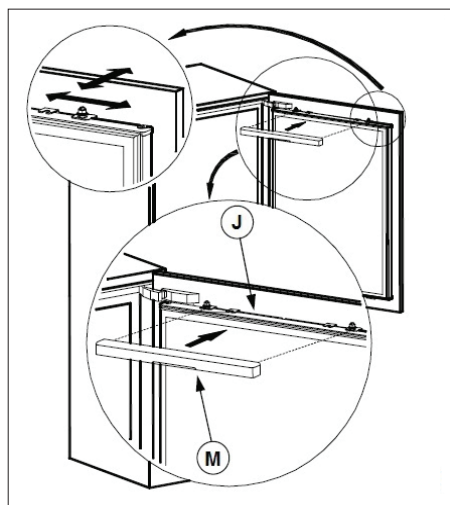


Fig. 16

## DOOR SWING DIRECTION

Be careful not to pinch the fingers in the upper and lower hinges of the door when changing the door swing direction.

1. Loosen all the screws in the refrigerator door and move all the blind plugs to the other side of the door (Fig. 17). Place the refrigerator door in a safe place.
2. Open the upper (M) and lower (N) door hinge and loosen the screws according to Fig. 18 and remove the hinges.
3. After removing the hinges, move the blind plugs to the other side (Fig. 18).
4. Place the upper (M) and lower (N) door hinge to the opposite side (see Fig. 18).
5. Reinstall the door of the refrigerator (Fig. 19) and attach the door to the hinges with the screws.
6. Make sure that the refrigerator door can get closed properly.
7. Change the freezer door swing direction in the same way.

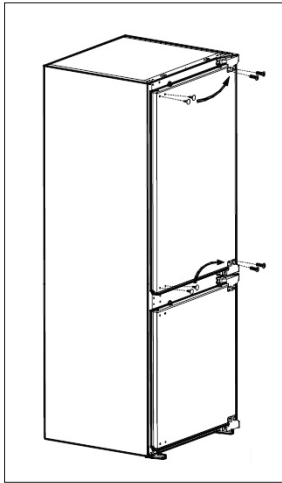


Fig. 17

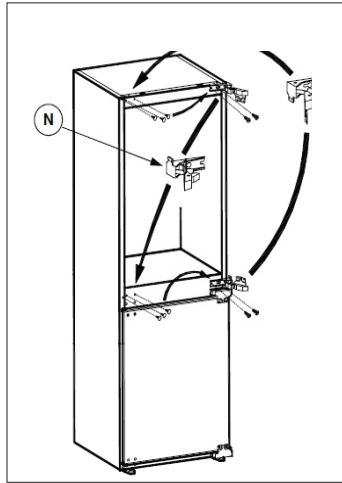


Fig. 18

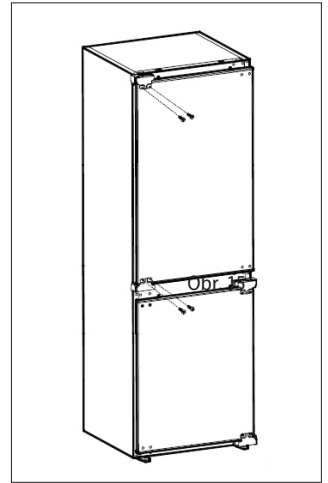


Fig. 19

## REGULAR OPERATING NOISE

### Ice crackling noise

It may occur during the automatic defrosting, or it can be caused by the expansion and contraction of air inside the refrigerator and freezer.

### Short cracking

It can be heard when the thermostat turns on and off the compressor.

### Noise of the compressor

Running compressor produces noise. After the installation of the appliance, the compressor may be a little louder for a short time.

### Bubbling and flowing

This sound is generated when the refrigerant is flowing through the appliance pipes.

### Sound of running water

Water flows into the evaporator container during the defrosting process and it is audible throughout the defrosting process.

### Sound of an airflow (sound of a ventilator)

The sound is created by the air circulation inside the appliance. This is a normal feature of a freezer equipped with a No-Frost system.



## TROUBLESHOOTING

Defect description	Possible cause	Solution
The appliance does not work	The power cord plug is not plugged in the wall outlet.	Check the connection of the cord.
	Damaged power cord	Do not connect the appliance into the mains. Contact a qualified expert or an authorised service.
	Faulty main electronics or control electronics	Contact an authorized service centre.
The appliance cannot lower the temperature	Cooling fluids leakage	Contact an authorized service centre.
	Clogged refrigerator or freezer piping	Contact an authorized service centre.
The compressor is still running	Room temperature is high	Ensure that there is enough space around the appliance for free air circulation.
	Too many items stored in the refrigerator and freezer	Remove some of the items that do not have to be stored in the appliance.
	Hot meals or liquids are placed inside the refrigerator	Remove all hot meals and liquids from the appliance and let them cool down first.
	Door gets opened too frequently	Do not open the door so often.
Compressor creates too much noise.	Faulty main electronics or control electronics	Contact an authorized service centre.
	Loose screws securing the compressor	Tighten the screws.
The light inside the refrigerator does not light up	The power cord plug is not plugged in the wall outlet.	Check the connection of the cord.
	The light in the refrigerator is damaged	Contact an authorized service centre.
The alarm light is on	Some parts of the appliance do not work or the cooling process has failed (refrigerant leakage)	Make sure the appliance door is not open. If the appliance door is closed, contact an authorized service centre.
A frost deposit forms inside the freezer.	Insufficiently packaged food or wet containers	Ensure that the food packaging is not damaged or that the containers are dry before placing them in the freezer.
	Door gets opened too frequently	Do not open the door so often.
	Incorrectly placed compartments in the freezer	Check that the freezer compartments are properly placed.
	The door sealing is damaged or worn out	Contact an authorized service centre.

## SERVICE CENTRE

### CAUTION!

Extensive maintenance or repair, which requires access to internal parts of the product, has to be performed by a qualified service centre.

## ENVIRONMENTAL PROTECTION

- Prefer recycling of packaging materials and old appliances.
- Packaging materials may be disposed of as sorted waste.
- Dispose the plastic bags made of polyethylene (PE) of as sorted waste.

### Recycling of the appliance at the end of its lifespan:



This appliance is labelled in accordance with European Directive 2012/19/EU concerning used electrical and electronic appliances (waste electrical and electronic equipment - WEEE). The symbol on the product or its packaging indicates that this product may not be treated as household waste. It is necessary to take it to a container park for the recycling of electrical and electronic equipment. By ensuring the correct disposal of this appliance you will help prevent potential negative consequences to the environment and human health, which could otherwise result from inappropriate disposal of this product. Disposal must be performed in accordance to the regulations for waste disposal. For more detailed information about recycling of this appliance see the authorized local office or service for household waste disposal or the shop, where you purchased the appliance.

**CZ** Seznam servisních míst

**SK** Zoznam servisných stredisiek

**PL** Wykaz punktów serwisowych

## Česká republika

Název	Ulice	PSČ	Město	Telefon	E-mail
Jindřich Valenta CONCEPT	Vysokomýtská 1800	565 01	Choceň	+420 465 471 400	servis@my-concept.cz

## Slovenská republika

Názov	Ulica	PSČ	Mesto	Telefón	E-mail
ELKO Valenta Slovakia, s.r.o.	Hurbanova 1563/23	911 01	Trenčín	+421 326 583 465	info@my-concept.sk

## Polska

Nazwa	Ulica	Kod	Miasto	Telefon	E-mail
Concept Polska sp. z o.o.	Ostrowskiego 30	53-238	Wrocław	+48 713 390 444	servis@my-concept.pl

# concept

**CZ**

**Jindřich Valenta – Concept**

Vysokomýtská 1800, 565 01 Choceň

Tel. +420 465 471 400

[www.my-concept.cz](http://www.my-concept.cz)

**SK**

**ELKO Valenta – Slovakia, s.r.o.**

Hurbanova 1563/23, 911 01 Trenčín

Tel.: +421 326 583 465

[www.my-concept.sk](http://www.my-concept.sk)

**PL**

**CONCEPT POLSKA sp. z o.o.**

Ostrowskiego 30, 53-238 Wrocław

Tel.: +48 713 390 444

[www.my-concept.pl](http://www.my-concept.pl)

**LV**

**Verners VT Ltd.**

Piedrujas iela 5a, Rīga, Latvia

Tel. +371 67021021

e-pasts: [info@verners.lv](mailto:info@verners.lv), [www.verners.lv](http://www.verners.lv)