

# concept

**Čistička vzduchu**

**Čistička vzduchu**

**Oczyszczacz powietrza**

**Légtisztító**

**Gaisa attīrītājs**

**Air purifier**

**Luftreiniger**

**Purificateur d'air**

**Pulitore aria**

**Purificador de aire**



CZ

SK

PL

HU

LV

EN

DE

FR

IT

ES

## PODĚKOVÁNÍ

Děkujeme Vám, že jste si zakoupili výrobek značky Concept, a přejeme Vám, abyste byli s naším výrobkem spokojeni po celou dobu jeho používání.

Před prvním použitím prostudujte pozorně celý návod k obsluze a potom si jej uschovejte. Zajistěte, aby i ostatní osoby, které budou s výrobkem manipulovat, byly seznámeny s tímto návodem.

Technické parametry	
Napětí	220-240 V ~ 50/60 Hz
Jmenovitý výkon	55 W
Hlučnost	30 dB (I), 45 dB (II), 55 dB (III)



Dvojitá nebo zesílená izolace

Deklarovaná hodnota emise hluku tohoto spotřebiče je 55 dB(A) re 1pW, což představuje hladinu A akustického výkonu, vzhledem na referenční akustický výkon 1pW.

## DŮLEŽITÁ UPOZORNĚNÍ

- Nepoužívejte spotřebič jinak, než je popsáno v tomto návodu.
- Před prvním použitím odstraňte ze spotřebiče všechny obaly a marketingové materiály.
- Ověřte, zda připojované napětí odpovídá hodnotám na typovém štítku výrobku.
- Spotřebič umístěte pouze na stabilní povrch stranou od jiných zdrojů tepla.
- Nenechávejte spotřebič bez dozoru, pokud je zapnutý, popřípadě zapojený do zásuvky elektrického napětí.
- Při připojování do zásuvky a odpojování spotřebiče ze zásuvky elektrického napětí musí být tlačítko zapnutí/vypnutí v pozici vypnuto.
- Při vypořádání spotřebiče ze zásuvky elektrického napětí nikdy netahejte za přívodní kabel, ale uchopte zástrčku a tahem ji vypojte.
- Nedovolte dětem a nesvéprávným osobám se spotřebičem manipulovat, používejte ho mimo jejich dosahu.
- Osoby se sníženou pohybovou schopností, se sníženým smyslovým vnímáním, s nedostatečnou duševní způsobilostí nebo osoby neseznámené s obsluhou musí používat spotřebič jen pod dozorem zodpovědné seznámené osoby.
- Dbejte zvýšené opatrnosti, pokud je spotřebič používán v blízkosti dětí.

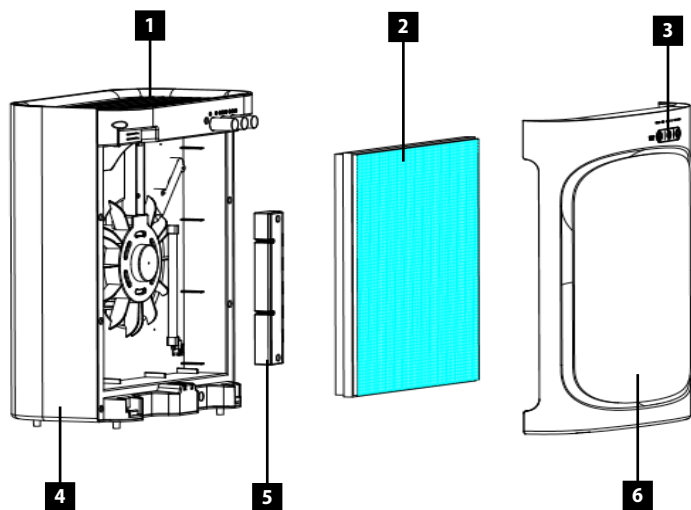
- Nedovolte, aby byl spotřebič používán jako hračka.
- Nikdy nestrkejte prsty, tužky ani jiné předměty do jakýchkoliv otvorů ve spotřebiči.
- Nikdy nepoužívejte spotřebič bez krycích mřížek.
- Nevystavujte malé děti a nemocné osoby přímému proudu vzduchu.
- Nezakrývejte spotřebič.
- Na spotřebič nic nezavěšujte ani před něj nic nestavte.
- Spotřebič musí být používán pouze ve vzpřímené poloze.
- Nepoužívejte spotřebič v blízkosti sprchy, vany, umyvadla nebo bazénu.
- Nepoužívejte spotřebič ve vlhkém nebo prašném prostředí.
- Nepoužívejte spotřebič v prostředí s výskytem výbušných plynů a vznětlivých látek (rozpuštědla, laky, lepidla atd.).
- **Před montáží nebo demontáží spotřebiče vypojte přívodní kabel ze zásuvky elektrického napětí.**
- **Před čištěním a po použití spotřebič vypněte a vypojte ze zásuvky elektrického napětí.**
- Udržujte spotřebič v čistotě, nedovolte, aby cizí tělesa pronikla do otvorů mřížek. Mohla by způsobit vážné zranění, zkrat, poškodit spotřebič nebo způsobit požár.
- K čištění spotřebiče nepoužívejte hrubé a chemicky agresivní látky.
- Nepoužívejte spotřebič s poškozeným přívodním kabelem či zástrčkou, nechte závadu neprodleně odstranit autorizovaným servisním střediskem.
- Nepoužívejte spotřebič, pokud nepracuje správně, byl-li upuštěn, poškozen nebo namočen do kapaliny. Dejte ho přezkoušet a opravit autorizovaným servisním střediskem.
- Spotřebič nepoužívejte ve venkovním prostředí.
- Spotřebič je vhodný pouze pro použití v domácnosti, není určen pro komerční použití.
- Nesahejte na spotřebič vlhkýma nebo mokřýma rukama.
- **Neponořujte přívodní kabel, zástrčku nebo spotřebič do vody ani do jiné kapaliny.**
- Neopravujte spotřebič sami. Obratě se na autorizovaný servis.

- Tento spotřebič mohou používat děti ve věku 8 let a starší a osoby se sníženými fyzickými či mentálními schopnostmi nebo nedostatkem zkušeností a znalostí, pokud jsou pod dozorem nebo byly poučeny o používání spotřebiče bezpečným způsobem a rozumí případným nebezpečím. Čištění a údržbu prováděnou uživatelem nesmějí provádět děti, pokud nejsou starší 8 let a pod dozorem. Děti mladší 8 let se musí držet mimo dosah spotřebiče a jeho přívodu. Děti si se spotřebičem nesmějí hrát.

**Nedodržíte-li pokyny výrobce, nemůže být případná oprava uznána jako záruční.**

## POPIS VÝROBKU

- 1 Výstup vzduchu
- 2 Filtr 3v1 (předfiltr, filtr s aktivním uhlím, HEPA filtr)
- 3 Dotykový panel
- 4 Tělo spotřebiče
- 5 UV-C lampa
- 6 Přední kryt



## SYSTEM ČIŠTĚNÍ VZDUCHU

Zlepšíte kvalitu vzduchu v místnosti s novým systémem čištění vzduchu. Více úroňové čištění kombinuje účinky HEPA filtru, který zachycuje alergeny, a uhlíkového filtru, který odstraňuje pachy. UV-C světlo zvyšuje účinnost hubení bakterií.

**PŘEDFILTR:** Zachycuje prachové částice a alergeny.

**FILTR S AKTIVNÍM UHLÍM:** Pohlcuje formaldehyd, benzen a další škodlivé plyny.

**HEPA FILTR:** Zachycuje jemný prach, kouř, pyl a další alergeny.

**UV-C LAMPA:** Ničí mikroorganismy, jako jsou bakterie, viry a houby (například toxické plísně).

## POKYNY K OBSLUZE

### PŘED PRVNÍM POUŽITÍM SPOTŘEBIČE

1. Opatrně vyjměte čistič vzduchu z krabice a plastových obalů.
2. Umístěte spotřebič na pevný, rovný povrch.  
Aby mohl spotřebič správně fungovat, umístěte ho do vzdálenosti alespoň 30 cm od stěn a nábytku.  
Ujistěte se, že žádná z mřížek není zakrytá.
3. Před prvním použitím vyjměte filtry a odstraňte veškeré plastové obaly.
4. Zapojte zástrčku spotřebiče do elektrické zásuvky se střídavým proudem a správným napětím.

**DŮLEŽITÉ:** Při přemísťování spotřebiče ho vždy uchopte za držadlo na zadní straně čističe.

POWER UV-C/ION I II III 2H 4H 8H

REPLACE  
FILTER



### 1. TLAČÍTKO ZAPNUTÍ / VYPNUTÍ / UV-C LAMPY / IONIZÁTORU:

Jedním stisknutím tlačítka spotřebič zapnete, UV lampa je vypnutá, ionizátor je vypnutý. Druhým stisknutím tlačítka zapnete UV lampu i ionizátor. Třetím stisknutím tlačítka UV lampu i ionizátor vypnete. Čtvrtým stisknutím tlačítka vypnete celý spotřebič.



### 2. TLAČÍTKO NASTAVENÍ RYCHLOSTI:

V průběhu provozu lze upravit rychlost otáčení ventilátoru (I, II, III). Každým stisknutím tlačítka se rychlost zvýší z I (nízká rychlost) na II (střední rychlost) a na III (vysoká rychlost).



### 3. TLAČÍTKO ČASOVAČE:

1. Stisknutím tohoto tlačítka můžete nastavit dobu provozu čističe vzduchu na 2, 4 nebo 8 hodin (2H, 4H, 8H). Spotřebič se po uplynutí nastavené doby automaticky vypne.
2. Stiskněte tlačítko časovače a zvolte požadovanou dobu provozu. Kontrolní světlo automaticky upozorňuje na nastavenou dobu provozu.
3. Jestliže chcete zvolit nepřetržitou dobu provozu, opakovaně stiskněte tlačítko časovače, dokud nepřestane svítit kontrolní světlo (2H, 4H, 8H).

Poznámka: Jakmile spotřebič nepoužíváte, vypněte ho a vytáhněte napájecí kabel ze zásuvky.

## INSTALACE A VÝMĚNA FILTRŮ

### INDIKÁTOR VÝMĚNY FILTRU

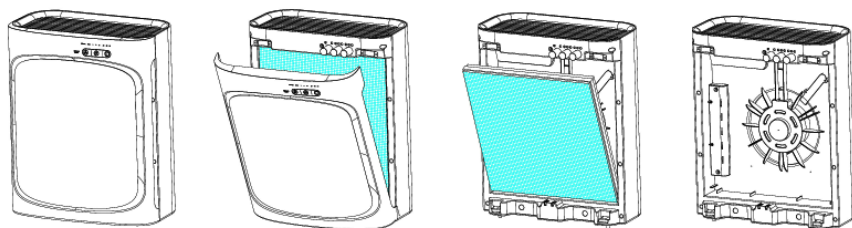
Nepřetržité blikání kontrolky napájení (POWER) signalizuje, že je třeba vyměnit filtr. Filtr vyměňte podle uvedených pokynů a poté stiskněte tlačítko zapnutí/vypnutí po dobu 5 sekund a restartujte systém. Světelná kontrolka přestane blikat. Kombinovaný filtr vydrží asi 6 měsíců.

#### Štítek pro zaznamenání data výměny filtru

ZADEJTE DATUM INSTALACE NOVÉHO FILTRU

Den      Měsíc      Rok

Umístěte štítek dovnitř spotřebiče.



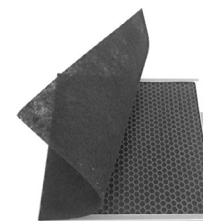
1. Otevřete shora přední kryt spotřebiče.
2. Kombinovaný filtr uchopte za dva pásky a vyjměte ho.
3. Vložte do jednotky nový kombinovaný filtr. Ujistěte, že jste filtry správně umístili.
4. Ke kombinovanému filtru ještě připevněte předfiltr.
5. Přední kryt opět zavřete a bezpečně ho zajistěte.
6. Stiskněte a podržte tlačítko zapnutí/vypnutí po dobu 5 sekund a resetujte indikátor výměny filtru.

## ČIŠTĚNÍ A ÚDRŽBA

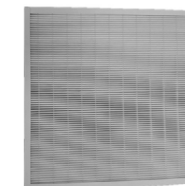
Čistič vzduchu čistěte alespoň jednou měsíčně, stejně tak předfiltr, uhlíkový filtr a HEPA filtr byste měli čistit každý měsíc. V závislosti na okolních podmínkách může být třeba frekvenci čištění zvýšit.

### KOMBINOVANÝ FILTR

Filtry čistěte pomocí kartáčového nástavce na vysavači. Tím odstraníte vlákna a jiné nečistoty.



Přední strana (předfiltr a uhlíkový filtr)



Zadní strana (HEPA filtr)

#### POZNÁMKA:

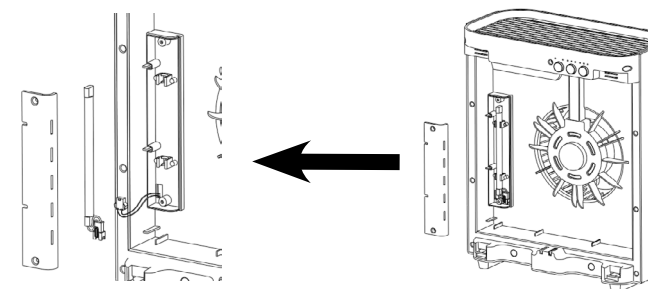
- Omyvatelný je pouze předfiltr. Před umístěním před kombinovaný filtr se ujistěte, že je předfiltr suchý.
- Kombinovaný filtr pracuje jako jeden filtrační systém a jeho součástí jsou tyto vrstvy: předfiltr, uhlíkový filtr a HEPA filtr.

### VÝMĚNA UV LAMPY

1. Pomocí šroubováku otevřete kryt UV lampy.
2. UV lampu opatrně uvolněte z držáku a odpojte konektor.
3. Připojte ke konektoru novou UV lampu a poté ji upevněte zpět do držáku.

**Nedotýkejte se skleněné části UV lampy, došlo by k poškození!**

Poznámka: Nedívejte se přímo do UV lampy, jestliže je zapnutá.



### UPOZORNĚNÍ

Vnější povrch spotřebiče otřete suchým, čistým, měkkým hadříkem.

POZNÁMKA: Nestrkejte dovnitř jednotky prsty ani jiné cizí předměty.

POZOR: K čištění vnějších ani vnitřních částí NEPOUŽÍVEJTE benzin, ředidlo, drsné čisticí prostředky apod. Mohli byste spotřebič poškodit.

Nikdy nepoužívejte alkohol ani jiná rozpouštědla.

## ŘEŠENÍ PROBLÉMŮ

Před provedením jakéhokoliv z následujících servisních kroků nejprve odpojte spotřebič z elektrické zásuvky.

Nedostatečný proud vzduchu.	Zkontrolujte, zda jsou filtry čisté. Zkontrolujte, zda nejsou ve vstupu či výstupu vzduchu nějaké překážky.
Jednotku nelze zapnout.	Zkontrolujte napájení a pojistky. Zkontrolujte, zda je přední kryt správně a pevně připevněný. Zkontrolujte, že jsou filtry pevně na svém místě.
Nadměrný hluk.	Zkontrolujte, zda nedošlo ke kontaktu cizího předmětu s ventilátorem. Filtr může být ucpaný a je třeba ho vyměnit. Pěnové těsnění nebylo správně instalováno. Spotřebič není umístěn na rovném povrchu.

## SERVIS

Údržbu rozsáhlejšího charakteru nebo opravu, která vyžaduje zásah do vnitřních částí výrobku, musí provést kvalifikovaný odborník nebo servis.

## OCHRANA ŽIVOTNÍHO PROSTŘEDÍ

- Preferujte recyklaci obalových materiálů a starých spotřebičů.
- Krabice od spotřebiče může být dána do sběru tříděného odpadu.
- Plastové sáčky z polyetylénu (PE) odevzdejte do sběrného materiálu k recyklaci.

### Recyklace spotřebiče na konci jeho životnosti:



Tento spotřebič je označen v souladu s Evropskou směrnicí 2012/19/EU o elektrickém odpadu a elektrických zařízeních (WEEE). Symbol na výrobku nebo jeho balení udává, že tento výrobek nepatří do domácího odpadu. Je nutné odvést ho do sběrného místa pro recyklaci elektrického a elektronického zařízení. Zajištěním správné likvidace tohoto výrobku pomůžete zabránit negativním důsledkům pro životní prostředí a lidské zdraví, které by jinak byly způsobeny nevhodnou likvidací tohoto výrobku. Likvidace musí být provedena v souladu s předpisy pro nakládání s odpady. Podrobnější informace o recyklaci tohoto výrobku zjistíte u příslušného místního úřadu, služby pro likvidaci domovního odpadu nebo v obchodě, kde jste výrobek zakoupili.



Tento výrobek splňuje veškeré základní požadavky směrnic EU, které se na něj vztahují.

Změny v textu, designu a technických specifikacích se mohou měnit bez předchozího upozornění a vyhrazujeme si právo na jejich změnu.

## POĎAKOVANIE

Ďakujeme vám, že ste sa rozhodli kúpiť si výrobok značky Concept a prajeme vám, aby ste boli s naším výrobkom spokojní po celý čas jeho používania.

Pred prvým použitím si prosím pozorne preštudujte celý návod na obsluhu a dobre ho odložte. Zabezpečte, aby všetci, ktorí budú tento výrobok používať, boli oboznámení s týmto návodom.

Technické parametre	
Napätie	220 - 240 V ~ 50/60 Hz
Menovitý výkon	55 W
Hlučnosť	30 dB (I), 45 dB (II), 55 dB (III)



Dvojitá alebo zosilnená izolácia

Deklarovaná hodnota emisií hluku tohto spotrebiča je 55 dB(A) re 1pW, čo predstavuje hladinu A akustického výkonu vzhľadom na referenčný akustický výkon 1pW.

## DÔLEŽITÉ UPOZORNENIA

- Nepoužívajte spotrebič inak, než je uvedené v tomto návode.
- Pred prvým použitím odstráňte zo spotrebiča všetky obaly a marketingové materiály.
- Overte, či pripájané napätie zodpovedá hodnotám na typovom štítku prístroja.
- Spotrebič umiestnite zásadne na stabilný povrch bokom od iných zdrojov tepla.
- Nenechávajte spotrebič bez dozoru, ak je zapnutý alebo zapojený do elektrickej zásuvky.
- Pri pripájaní do zásuvky a odpájaní spotrebiča zo zásuvky elektrického napätia musí byť tlačidlo zapnutia / vypnutia v pozícii vypnuté.
- Pri odpájaní prístroja zo zásuvky elektrického napätia nikdy neťahajte za prívodný kábel, ale uchopte zástrčku a ťahom prístroj odpojte.
- Nedovoľte deťom a nesvojprávnym osobám manipulovať so spotrebičom a používajte ho iba mimo ich dosahu.
- Osoby so zníženými pohybovými schopnosťami, zníženým zmyslovým vnímaním, nedostatočne duševne spôsobilí a osoby neoboznámené s obsluhou môžu spotrebič používať len za dozoru zodpovednej osoby oboznámenej s jeho obsluhou.
- Dbajte na zvýšenú opatrnosť, ak sa spotrebič používa v blízkosti detí.

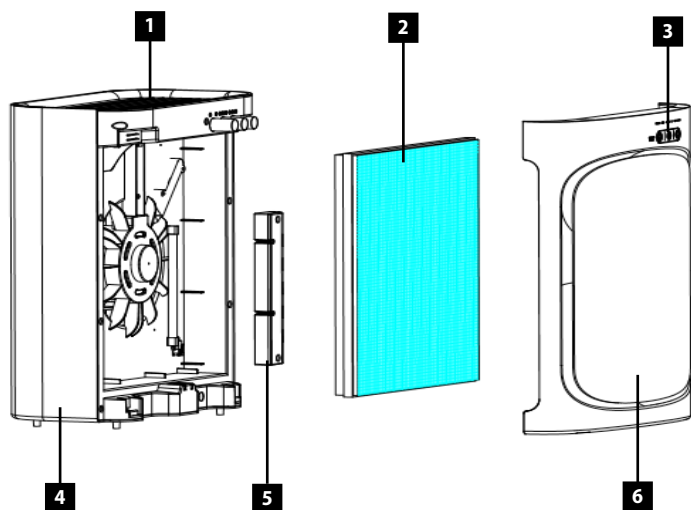
- Nedovoľte, aby sa prístroj používal ako hračka.
- Nikdy nestrkajte prsty, ceruzky ani iné predmety do žiadnych otvorov v spotrebiči.
- Nikdy nepoužívajte spotrebič bez krycích mriežok.
- Nevystavujte malé deti a nemocné osoby priamemu prúdu vzduchu.
- Nezakrývajte spotrebič.
- Na spotrebič nič nezavesujte ani pred neho nič nestavajte.
- Spotrebič sa musí používať iba vo vzpriamenej polohe.
- Nepoužívajte spotrebič v blízkosti sprchy, vane, umývadla ani bazéna.
- Nepoužívajte spotrebič vo vlhkom ani prašnom prostredí.
- Nepoužívajte spotrebič v prostredí s výskytom výbušných plynov ani explozívnych látok (rozpúšťadiel, lakov, lepidiel atď.).
- **Pred montážou a demontážou spotrebiča odpojte prívodný kábel zo zásuvky elektrického napätia.**
- **Pred čistením a po použití spotrebič vypnite a vypojte zo zásuvky elektrického napätia.**
- Spotrebič udržiavajte v čistote, nedovoľte, aby cudzie telesá vnikli do otvorov mriežok. Mohli by spôsobiť vážne zranenie, skrat, poškodiť spotrebič alebo spôsobiť požiar.
- Na čistenie prístroja nepoužívajte hrubé ani agresívne chemické látky.
- Nepoužívajte spotrebič, ak má poškodený prívodný kábel alebo ak je poškodená zástrčka, poruchu dajte ihneď odstrániť autorizovanému servisu.
- Spotrebič nepoužívajte, ak nepracuje správne, ak spadol na zem, je poškodený alebo bol namočený do kvapaliny. Dajte ho preskúšať a opraviť do autorizovaného servisu.
- Spotrebič nepoužívajte v exteriéri.
- Spotrebič sa odporúča len na použitie v domácnosti, nie je určený na komerčné použitie.
- Nesiahajte na prístroj vlhkými alebo mokrými rukami.
- **Prívodný kábel ani zástrčku neponárajte do vody ani do inej kvapaliny.**
- Spotrebič neopravujte sami. Obráťte sa na autorizovaný servis.

- Tento spotrebič môžu používať deti od 8 rokov veku a osoby so zníženými fyzickými či mentálnymi schopnosťami alebo nedostatkom skúseností a znalostí, ak majú nad sebou dozor alebo boli poučené o používaní spotrebiča bezpečným spôsobom a rozumejú prípadnému nebezpečenstvu. Domáce čistenie a údržbu nesmú robiť deti, ak nedosiahli 8 rokov a nemajú nad sebou dozor. Deti do 8 rokov veku sa nesmú zdržiavať v dosahu spotrebiča ani jeho prívodu. Deti sa so spotrebičom nesmú hrať.

**Ak nedodržíte pokyny výrobcu, prípadná oprava nebude uznaná ako záručná.**

## POPIS VÝROBKU

- 1 Výstup vzduchu
- 2 Filter 3v1 (predfilter, filter s aktívnym uhlím, HEPA filter)
- 3 Dotykový panel
- 4 Telo spotrebiča
- 5 UV-C lampa
- 6 Predný kryt



## SYSTEM ČISTENIA VZDUCHU

Zlepšite kvalitu vzduchu v miestnosti s novým systémom čistenia vzduchu. Viacúrovňové čistenie kombinuje účinky HEPA filtra, ktorý zachycuje alergény, a uhlíkového filtra, ktorý odstraňuje pachy. UV-C svetlo zvyšuje účinnosť ničenia baktérií.

**PREFILTER:** Zachycuje prachové častice a alergény.

**FILTER S AKTÍVNYM UHLÍM:** Pohlucuje formaldehyd, benzén a ďalšie škodlivé plyny.

**HEPA FILTER:** Zachycuje jemný prach, dym, peľ a ďalšie alergény.

**UV-C LAMPA:** Ničí mikroorganizmy, ako sú baktérie, vírusy a huby (napríklad toxické plesne).

## POKYNY NA OBSLUHU

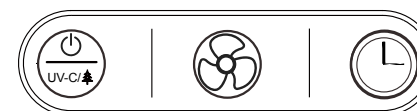
### PRED PRVÝM POUŽITÍM SPOTREBIČA

1. Opatrne vyberte čistič vzduchu zo škatule a plastových obalov.
2. Spotrebič umiestnite na pevný rovný povrch.  
Aby mohol spotrebič správne fungovať, umiestnite ho do vzdialenosti aspoň 30 cm od steny a nábytku.  
Ubezpečte sa, že žiadna mriežka nie je zakrytá.
3. Pred prvým použitím vyberte filtre a odstráňte všetky plastové obaly.
4. Zapojte zástrčku spotrebiča do elektrickej zásuvky so striedavým prúdom a správnym napätím.

**DÔLEŽITÉ:** Pri premiestňovaní spotrebiča ho vždy uchopte za držadlo na zadnej strane čističa.

POWER UV-C/ION I II III 2H 4H 8H

REPLACE  
FILTER



### 1. TLAČIDLO ZAPNUTIA / VYPNUTIA / UV-C LAMPY / IONIZÁTORU:

Jedným stlačením tlačidla spotrebič zapnete, UV lampa je vypnutá, ionizátor je vypnutý. Druhým stlačením tlačidla zapnete UV lampu aj ionizátor. Tretím stlačením tlačidla UV lampu aj ionizátor vypnete. Štvrtým stlačením tlačidla vypnete celý spotrebič.



### 2. TLAČIDLO NASTAVENIA RÝCHLOSTI:

Počas chodu možno upraviť rýchlosť otáčania ventilátora (I, II, III). Každým stlačením tlačidla sa rýchlosť zvýši z I (nízka rýchlosť) na II (stredná rýchlosť) a na III (vysoká rýchlosť).





### 3. TLAČILO ČASOVAČA:

1. Stlačením tohto tlačidla môžete nastaviť dobu používania čističa vzduchu na 2, 4 alebo 8 hodín (2H, 4H, 8H). Spotrebič sa po uplynutí nastavenej doby automaticky vypne.
2. Stlačte tlačidlo časovača a zvolte požadovanú dobu používania. Kontrolné svetlo automaticky upozorní na nastavenú dobu používania.
3. Ak chcete zvoliť nepretržitú dobu používania, opakovane stlačte tlačidlo časovača, dokým neprestane svietiť kontrolné svetlo (2H, 4H, 8H).

Poznámka: Ak spotrebič nepoužívate, vypnite ho a napájací kábel vyťahnite zo zásuvky.

## INŠTALÁCIA A VÝMENA FILTROV

### INDIKÁTOR VÝMENY FILTRA

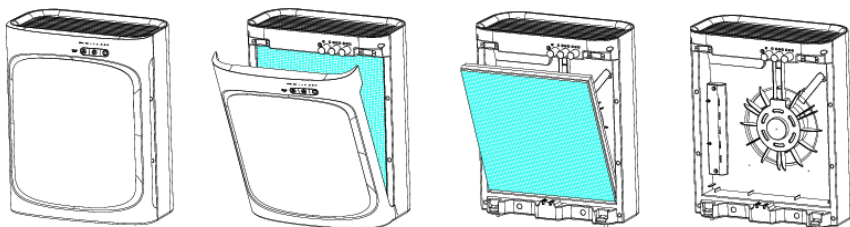
Nepretržité blikanie kontrolky napájania (POWER) signalizuje, že treba vymeniť filter. Filter vymeňte podľa uvedených pokynov a potom na 5 sekúnd stlačte tlačidlo zapnutia/vypnutia a reštartujte systém. Svetelná kontrolka prestane blikať. Kombinovaný filter vydrží asi 6 mesiacov.

#### Štítok na zaznamenania údajov o výmene filtra

ZADAJTE DÁTUM INŠTALÁCIE NOVÉHO FILTRA

Deň            Mesiac            Rok

Štítok umiestnite dovnútra spotrebiča.



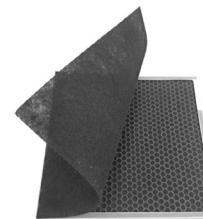
1. Zhora otvorte predný kryt spotrebiča.
2. Kombinovaný filter uchopte za dve pásky a vyberte ho.
3. Do jednotky vložte nový kombinovaný filter. Ubezpečte, že filtre ste umiestnili správne.
4. Ku kombinovanému filtru ešte pripevnite predfilter.
5. Predný kryt opäť zatvorte a bezpečne ho zaistite.
6. Na 5 sekúnd stlačte a podržte tlačidlo zapnutia/vypnutia a resetujte indikátor výmeny filtra.

## ČISTENIE A ÚDRŽBA

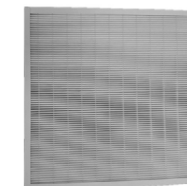
Čistič vzduchu čistite aspoň raz mesačne, a takisto aj predfilter, uhlíkový filter a HEPA filter, aby ste mali čistiť každý mesiac. V závislosti od okolitých podmienok možno bude treba frekvenciu čistenia zvýšiť.

### KOMBINOVANÝ FILTER

Filtre čistite pomocou kefkového nadstavca na vysávači. Tak sa odstránia vlákna a iné nečistoty.



Predná strana (predfilter a uhlíkový filter)



Zadná strana (HEPA filter)

#### POZNÁMKA:

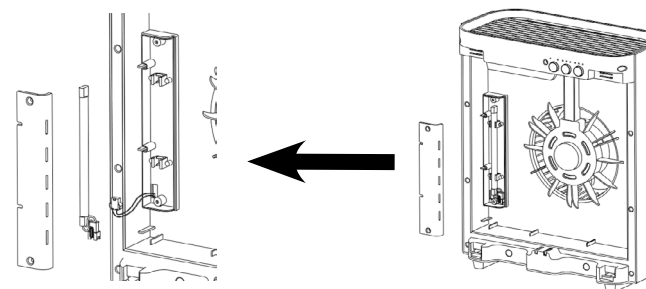
- Umývateľný je iba predfilter. Pred umiestnením pred kombinovaný filter sa ubezpečte, že predfilter je suchý.
- Kombinovaný filter pracuje ako jeden filtračný systém a jeho súčasťou sú tieto vrstvy: predfilter, uhlíkový filter a HEPA filter.

### VÝMENA UV LAMPY

1. Pomocou skrutkovača otvorte kryt UV lampy.
2. UV lampu opatrne uvoľnite z držiaka a odpojte konektor.
3. Ku konektoru pripojte novú UV lampu a potom ju upevnite do držiaka.

**Nedotýkajte sa sklenenej časti UV lampy, došlo by k poškodeniu!**

Poznámka: Nepozerajte sa priamo do UV lampy, ak je zapnutá.



### UPOZORNENIE

Vonkajší povrch spotrebiča utrite suchou čistou mäkkou handričkou.

POZNÁMKA: Nestrkajte dovnútra jednotky prsty ani iné cudzie predmety.

POZOR: Na čistenie vonkajších ani vnútorných častí **NEPOUŽÍVAJTE** benzín, riedidlo, drsné čistiace prostriedky a pod. Mohli by ste spotrebič poškodiť.

Nikdy nepoužívajte alkohol ani iné rozpúšťadlá.

## RIEŠENIE PROBLÉMOV

Pred vykonaním akéhokoľvek z nasledujúcich servisných krokov spotrebič najprv odpojte z elektrickej zásuvky.

Nedostatočný prúd vzduchu.	Skontrolujte, či sú filtre čisté. Skontrolujte, či nie sú vo vstupe alebo výstupe vzduchu nejaké prekážky.
Jednotku nemožno zapnúť.	Skontrolujte napájania a poistky. Skontrolujte, či je predný kryt správne a pevne pripevnený. Skontrolujte, či sú filtre pevne na svojom mieste.
Nadmerný hluk.	Skontrolujte, či nedošlo ku kontaktu cudzieho predmetu s ventilátorom. Filter môže byť upchatý a treba ho vymeniť. Penové tesnenie nebolo správne inštalované. Spotrebič nie je umiestnený na rovnom povrchu.

## SERVIS

Údržbu rozsiahlejšieho charakteru alebo opravu, ktorá vyžaduje zásah do vnútorných častí prístroja, môže vykonať len kvalifikovaný odborník alebo servis.

## OCHRANA ŽIVOTNÉHO PROSTREDIA

- Preferujte recykláciu obalových materiálov a starých prístrojov.
- Škatulu od prístroja môžete dať do zberu triedeného odpadu.
- Plastové vrecúška z polyetylénu (PE) odovzdajte ako zberný odpad na recykláciu.

### Recyklácia prístroja na konci jeho životnosti:



Tento spotrebič je označený podľa európskej smernice 2012/19/EÚ o elektrickom odpade a elektrických zariadeniach (WEEE). Symbol na výrobku alebo jeho obale udáva, že tento výrobok nepatrí do domáceho odpadu. Treba ho odovzdať na zberné miesto na recykláciu elektrických a elektronických zariadení. Zaistením správnej likvidácie tohto výrobku zabránite negatívnym dôsledkom na životné prostredie a ľudské zdravie. Likvidácia musí byť vykonaná v súlade s predpismi na likvidáciu odpadu. Podrobnejšie informácie o recyklácii tohto výrobku zistíte na príslušnom miestnom úrade, u služby na likvidáciu domového odpadu alebo v obchode, kde ste výrobok kúpili.



Tento výrobok spĺňa všetky základné požiadavky smerníc EÚ, ktoré sa naň vzťahujú.

Zmeny v texte, vzhľade a technických špecifikáciách môžu nastať bez predošlého upozornenia a na tieto zmeny si vyhradzuje právo.

## PODZIĘKOWANIE

Dziękujemy za zakup produktu marki Concept i życzymy, żeby byli Państwo zadowoleni z naszego produktu przez cały okres jego użytkowania.

Przed pierwszym użyciem należy uważnie przeczytać całą instrukcję obsługi, a potem zachować ją. Należy zadbać o to, aby także inne osoby, które będą obchodziły się z tym produktem, zapoznały się z niniejszą instrukcją.

Parametry techniczne	
Napięcie	220-240 V ~ 50/60 Hz
Moc znamionowa	55 W
Poziom hałasu	30 dB (I), 45 dB (II), 55 dB (III)



Podwójna lub wzmocniona izolacja

Deklarowana wartość emisji hałasu tego urządzenia wynosi 55 dB(A) re 1 pW, co stanowi poziom A mocy akustycznej, w stosunku do referencyjnej mocy akustycznej 1 pW.

## WAŻNE PRZESTROGI

- Nie wolno korzystać z urządzenia w sposób inny niż opisany w niniejszej instrukcji.
- Przed pierwszym użyciem należy usunąć z urządzenia wszystkie materiały opakowaniowe i marketingowe.
- Upewnij się, że podłączane napięcie zgadza się z wartościami podanymi na tabliczce znamionowej produktu.
- Umieszczaj urządzenie tylko na stabilnej powierzchni, z dala od innych źródeł ciepła.
- Nie wolno zostawiać urządzenia bez nadzoru, gdy jest włączone lub podłączone do gniazdka elektrycznego.
- Podczas podłączania urządzenia do i jego odłączania od gniazdka elektrycznego przycisk włącz/wyłącz musi być w pozycji wyłącz.
- Podczas odłączania urządzenia od gniazdka nie wolno nigdy ciągnąć za przewód zasilający, natomiast należy chwycić wtyczkę i wyciągnąć ją.
- Nie wolno dopuścić dzieci ani osób ubezwłasnowolnionych do obsługi urządzenia. Urządzenie należy używać poza ich zasięgiem.
- Osoby o ograniczonej zdolności ruchowej, zmniejszonym postrzeganiu zmysłowym, niewystarczającej zdolności umysłowej lub osoby, które nie zapoznały się z obsługą, mogą korzystać z urządzenia tylko pod nadzorem osoby odpowiedzialnej i zapoznanej z obsługą.

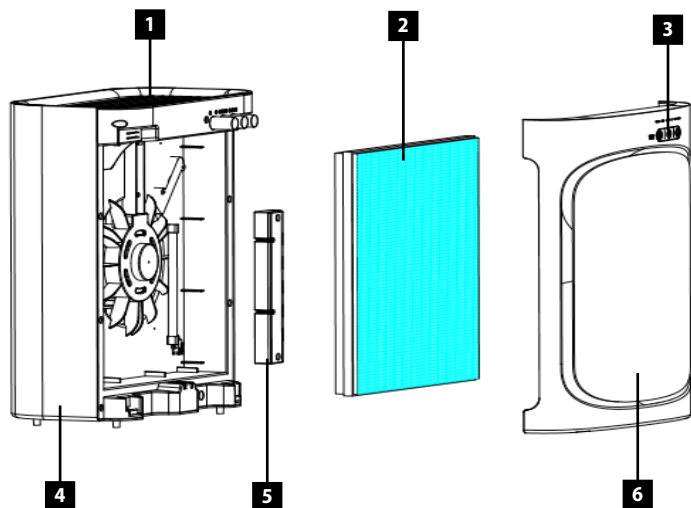
- Używając urządzenia w pobliżu dzieci, należy zachować szczególną ostrożność.
- Nie wolno używać urządzenia jako zabawki.
- Nie wolno wkładać palców, ołówków ani innych przedmiotów do otworów w urządzeniu.
- Nie wolno nigdy korzystać z urządzenia bez kratek ochronnych.
- Nie narażaj małych dzieci i osób chorych na bezpośredni przepływ powietrza.
- Nie zakrywaj urządzenia.
- Nie wieszaj niczego na urządzeniu ani nie umieszczaj niczego przed nim.
- Urządzenie może być używane tylko w pozycji pionowej.
- Nie używaj urządzenia w pobliżu prysznica, wanny, zlewu lub basenu.
- Nie używaj urządzenia w wilgotnym lub zakurzonym otoczeniu.
- Nie używaj urządzenia w środowisku, w którym znajdują się gazy wybuchowe i substancje łatwopalne (rozpuszczalniki, lakiery, kleje itd.).
- **Przed przystąpieniem do montażu lub demontażu należy odłączyć przewód zasilający od zasilania.**
- **Przed czyszczeniem i po użyciu wyłącz urządzenie i odłącz je od gniazdka elektrycznego.**
- Utrzymuj urządzenie w czystości, nie pozwól, aby ciała obce przedostawały się do otworów kratek. Mogą one spowodować poważne obrażenia, zwarcie, uszkodzić urządzenie lub spowodować pożar.
- Urządzenia nie wolno czyścić szorstkimi ani agresywnymi chemicznie substancjami.
- Nie używaj urządzenia, jeżeli nie pracuje ono prawidłowo, zostało upuszczone, uszkodzone lub zanurzone w cieczy. Oddaj je do autoryzowanego serwisu w celu sprawdzenia i naprawy.
- Nie używaj urządzenia w środowisku zewnętrznym.
- Urządzenie jest przeznaczone do użytku domowego, a nie jest przeznaczone do użytku komercyjnego.
- Nie wolno dotykać urządzenia wilgotnymi lub mokrymi rękoma.
- **Niewolno zanurzać przewodu zasilającego, wtyczki ani urządzenia w wodzie lub w innej cieczy.**

- Nie naprawiaj urządzenia samodzielnie. Skontaktuj się z autoryzowanym centrum serwisowym.
- Z tego urządzenia mogą korzystać dzieci w wieku 8 lat i starsze oraz osoby o ograniczonej sprawności ruchowej lub umysłowej, lub bez odpowiedniego doświadczenia i wiedzy, jeżeli są one nadzorowane lub zapoznały się z instrukcją bezpiecznej obsługi urządzenia i rozumieją ewentualnym zagrożeniom. Czyszczenie ani konserwację wykonywaną przez użytkownika nie mogą wykonywać dzieci, chyba że są one starsze niż 8 lat i pod nadzorem. Dzieci poniżej 8 lat muszą trzymać się poza zasięgiem urządzenia i jego dopływu. Dzieciom nie wolno bawić się z urządzeniem.

**Nieprzestrzeganie instrukcji producenta może doprowadzić do tego, że ewentualna naprawa nie zostanie uznana za naprawę gwarancyjną.**

## OPIS PRODUKTU

- 1 Wylot powietrza
- 2 Filtr 3 w 1 (filtr wstępny, filtr z węglem aktywnym, filtr HEPA)
- 3 Panel dotykowy
- 4 Korpus urządzenia
- 5 Lampa UV-C
- 6 Przednia pokrywa



## SYSTEM OCZYSZCZANIA POWIETRZA

Popraw jakość powietrza w pomieszczeniu dzięki nowemu systemowi oczyszczania powietrza. Wielopoziomowe czyszczenie łączy w sobie efekt filtra HEPA, który zatrzymuje alergeny, i filtra węglowego, który usuwa nieprzyjemne zapachy. Lampa UV-C zwiększa skuteczność zabijania bakterii.

**FILTR WSTĘPNY:** zatrzymuje cząsteczki kurzu i alergeny.

**FILTR Z WĘGLEM AKTYWNYM:** pochłania formaldehyd, benzen i inne szkodliwe gazy.

**FILTR HEPA:** przechwytuje drobny pył, dym, pył i inne alergeny.

**LAMPA UV-C:** niszczy mikroorganizmy, takie jak bakterie, wiry i grzyby (na przykład toksyczne pleśnie).

## INSTRUKCJA OBSŁUGI

### PRZED PIERWSZYM UŻYCIEM URZĄDZENIA

1. Ostrożnie wyjmij oczyszczacz powietrza z pudełka i plastikowych opakowań.
2. Umieść urządzenie na stabilnej, równej powierzchni.
3. Aby urządzenie działało prawidłowo, umieść je co najmniej 30 cm od ścian i mebli. Upewnij się, że żadna kratka nie jest zakryta.
4. Przed pierwszym użyciem należy wyjąć filtr i usunąć wszystkie plastikowe opakowania.
5. Podłącz wtyczkę do gniazdka elektrycznego z prądem przemiennym i odpowiednim napięciem.

**WAŻNE:** podczas przemieszczania urządzenia należy trzymać je za uchwyt z tyłu.

POWER UV-C/ION I II III 2H 4H 8H

REPLACE  
FILTER



### 1. PRZYCIŚK WŁĄCZENIA / WYŁĄCZENIA / LAMPY UV-C / JONIZATORA:

Naciskając przycisk, włączasz lub wyłączasz urządzenie, lampa UV jest wyłączona, jonizator jest wyłączony. Drugie naciśnięcie przycisku włącza lampę UV i jonizator. Trzecie naciśnięcie przycisku wyłącza lampę UV i jonizator. Naciskając przycisk czwarty raz, wyłączasz całe urządzenie.



### 2. PRZYCIŚK REGULACJI PRĘDKOŚCI:

Podczas pracy można regulować prędkość wentylatora (I, II, III). Każde naciśnięcie przycisku zwiększa prędkość od I (niska prędkość) do II (średnia prędkość) i do III (wysoka prędkość).



### 3. PRZYCISK PRZEŁĄCZNIKA CZASOWEGO:

1. Naciskając przycisk, można ustawić czas pracy oczyszczacza powietrza na 2, 4 lub 8 godzin (2H, 4H, 8H). Urządzenie wyłączy się automatycznie po ustawionym czasie.
2. Naciśnij przycisk przełącznika czasowego i wybierz wymagany czas pracy. Lampka ostrzegawcza automatycznie informuje o ustawionym czasie pracy.
3. Jeżeli chcesz wybrać ciągły tryb pracy, naciśnij kilkakrotnie przycisk przełącznika czasowego, aż lampka ostrzegawcza (2H, 4H, 8H) się wyłączy.

Pamiętaj: Gdy nie używasz urządzenia, wyłącz je i odłącz przewód zasilający od gniazdka.

## INSTALACJA I WYMIANA FILTRÓW

### WSKAŹNIK WYMIANY FILTRÓW

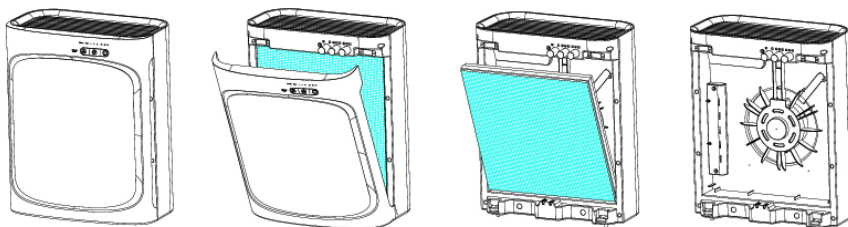
Ciągle miganie lampki zasilania (POWER) wskazuje, że filtr wymaga wymiany. Wymień filtr zgodnie z instrukcjami, a następnie przytrzymaj przycisk włącz/wyłącz przez 5 sekund i uruchom system ponownie. Lampka ostrzegawcza przestanie migać. Żywotność kombinowanego filtra wynosi około 6 miesięcy.

#### Etykietka do zapisania daty wymiany filtra

WPROWADŹ DATĘ INSTALACJI NOWEGO FILTRA

Dzień                      Miesiąc                      Rok

Umieść etykietkę wewnątrz urządzenia.



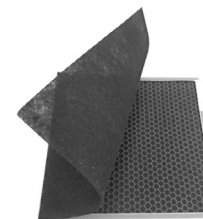
1. Otwórz od góry przednią pokrywę urządzenia.
2. Chwyc kombinowany filtr za dwa paski i wyjmij go.
3. Włóż do jednostki nowy kombinowany filtr. Upewnij się, że filtry zostały umieszczone prawidłowo.
4. Do kombinowanego filtra przymocuj jeszcze filtr wstępny.
5. Zamknij ponownie przednią pokrywę i zamknij ją bezpiecznie.
6. Naciśnij i przytrzymaj przycisk włącz/wyłącz przez 5 sekund i uruchom ponownie wskaźnik wymiany filtra.

## CZYSZCZENIE I KONSERWACJA

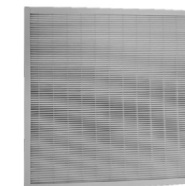
Oczyszczacz powietrza należy czyścić co najmniej raz w miesiącu, a tak samo filtr wstępny, filtr węglowy i filtr HEPA należy czyścić co miesiąc. W zależności od warunków otoczenia może być wymagana zwiększona częstotliwość czyszczenia.

### FILTR KOMBINOWANY

Filtry należy czyścić za pomocą nasady szczotkowej na odkurzaczu. W ten sposób zostaną usunięte włókna i inne zanieczyszczenia.



Przednia strona (filtr wstępny i filtr węglowy)



Tylna strona (filtr HEPA)

### PAMIĘTAJ:

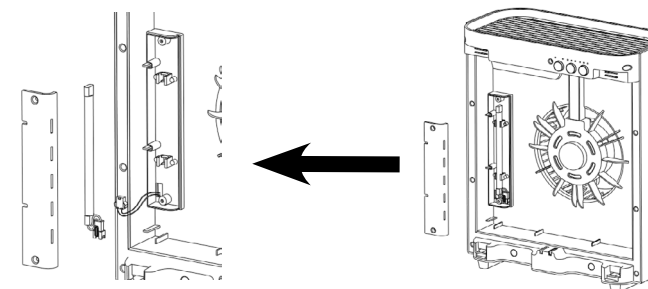
- Myć można tylko filtr wstępny. Przed jego umieszczeniem przed kombinowanym filtrem należy upewnić się, że filtr wstępny jest suchy.
- Kombinowany filtr działa jako pojedynczy system filtracyjny i zawiera następujące warstwy: filtr wstępny, filtr węglowy i filtr HEP.

### WYMIANA LAMPY UV

1. Użyj śrubokręta, aby otworzyć pokrywę lampy UV.
2. Ostrożnie zwolnij lampę UV z uchwytu i odłącz złącze.
3. Podłącz nową lampę UV do złącza, a następnie przymocuj ją z powrotem do uchwytu.

**Nie dotykaj szklanej części lampy UV, ponieważ spowoduje to jej uszkodzenie!**

Pamiętaj: Nie patrz bezpośrednio na lampę UV, gdy jest włączona.



### PRZESTROGA

Zewnętrzna pokrywka urządzenia przetrzyj suchą, czystą, miękką szmatką.

PAMIĘTAJ: Nie wkładaj do wnętrza jednostki palców ani innych obcych przedmiotów.

UWAGA: Do czyszczenia zewnętrznych lub wewnętrznych części NIE UŻYWAJ benzyny, rozcieńczalnika, ściernych środków czyszczących itp. Może to spowodować uszkodzenie urządzenia.

Nie używaj nigdy alkoholu ani innych rozcieńczalników.

## ROZWIĄZYWANIE PROBLEMÓW

Przed wykonaniem którejkolwiek z poniższych czynności serwisowych odłącz najpierw urządzenie od gniazdka elektrycznego.

Niewystarczający przepływ powietrza.	Sprawdź, czy filtry są czyste. Sprawdź, czy wlot i wylot są drożne.
Nie można włączyć jednostki.	Sprawdź zasilanie i bezpieczniki. Sprawdź, czy przednia pokrywa jest prawidłowo przymocowana. Sprawdź, czy filtry są prawidłowo w swoim miejscu.
Zbyt dużo hałasu	Sprawdź, czy do wentylatora nie weszło ciało obce. Filtr może być zatkany i należy go wymienić. Uszczelka pianowa nie została zamontowana prawidłowo. Urządzenie nie znajduje się w równej powierzchni.

## SERWIS

Bardziej kompleksowe konserwacje lub naprawy wymagające ingerencji w wewnętrzne elementy produktu powinny wykonywać wykwalifikowany serwis.

## OCHRONA ŚRODOWISKA

- Należy preferować recykling materiałów opakowaniowych i starych urządzeń.
- Pudełko urządzenia można usuwać jako odpad sortowany.
- Plastikowe worki z polietylenu (PE) należy oddać w miejscu gromadzenia materiału do recyklingu.

### Recykling urządzenia pod koniec jego okresu żywotności:



Niniejsze urządzenie jest oznaczone zgodnie z Dyrektywą Europejską 2012/19/UE w sprawie zużytego sprzętu elektrycznego i elektronicznego (WEEE). Symbol na produkcie lub jego opakowaniu oznacza, że produktu tego nie wolno traktować jako odpadu komunalnego. Należy przekazać go do punktu zbiórki do recyklingu urządzeń elektrycznych i elektronicznych. Zapewnienie prawidłowej utylizacji niniejszego produktu zapobiega negatywnym wpływom na środowisko oraz zdrowie ludzi, jakie mogłyby wyniknąć z niewłaściwej utylizacji tego produktu. Utylizację należy wykonać zgodnie z przepisami dotyczącymi utylizacji odpadów. W celu uzyskania szczegółowych informacji na temat recyklingu niniejszego produktu skontaktuj się z lokalnym biurem, służbą usuwania odpadów z gospodarstw domowych lub sklepem, w którym zakupiono produkt.



Produkt ten spełnia wszystkie podstawowe wymagania dotyczących dyrektyw UE.

Zmiany tekstu, wyglądu i specyfikacji technicznych mogą ulec zmianie bez wcześniejszego powiadomienia, do czego zastrzegamy sobie prawo.

## KÖSZÖNETNYILVÁNÍTÁS

Köszönjük, hogy megvásárolta ezt a Concept márkájú készüléket, és kívánjuk, hogy használatá során végig elégedett legyen termékünkkel.

Az első használat előtt figyelmesen tanulmányozza át az egész használati útmutatót, és őrizze meg. Gondoskodjon róla, hogy a terméket kezelő valamennyi személy megismerje az útmutató tartalmát.

Műszaki adatok	
Feszültség	220-240 V ~ 50/60 Hz
Névleges teljesítmény	55 W
Zajszint	30 dB (I), 45 dB (II), 55 dB (III)



Dupla vagy megerősített szigetelés

A készülék deklarált zajszintje 55 dB(A) re 1pW, ami A akusztikai teljesítménynek felel meg az 1 pW akusztikai referenciateljesítményre tekintettel.

## FONTOS FIGYELMEZTETÉS

- Ne használja a terméket az ebben az útmutatóban leírtaktól eltérően.
- Az első használat előtt távolítson el a készülékről minden csomagoló- és marketinganyagot.
- Ellenőrizze, hogy a csatlakoztatott feszültség megfelel-e a típuscímkén megadott értékeknek.
- A készüléket csak stabil felületre tegye, más hőforrásoktól távol.
- Ne hagyja a készüléket felügyelet nélkül, ha be van kapcsolva, vagy csatlakoztatva van az elektromos hálózathoz.
- Amikor csatlakoztatja az elektromos hálózatba, vagy kihúzza a hálózatból, a ki/bekapcsoló gombnak kikapcsolt állásban kell lennie.
- A készüléket soha ne a kábelnél fogva húzza ki az aljzatból, hanem fogja meg a csatlakozót, és úgy húzza ki.
- Ne engedje, hogy gyermekek vagy cselekvőképtelen személyek hozzáférjenek a készülékhez.
- Csökkent mozgásképességgel, csökkent érzékszervi képességekkel vagy nem megfelelő szellemi alkalmassággal bíró, valamint a használati útmutatót nem ismerő személyek csak felelős, az útmutatót ismerő személy felügyelete alatt használhatják a készüléket.
- Legyen különösen óvatos, ha a készüléket gyermekek közelében használja.

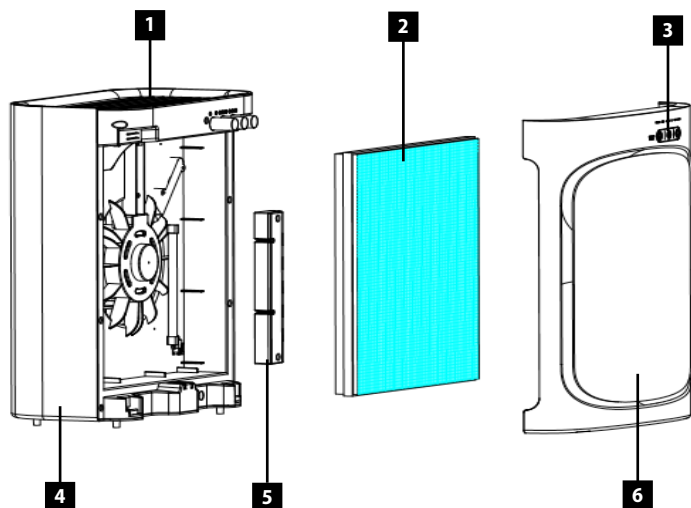
- Ne engedje, hogy a készüléket játéokra használják.
- Soha ne dugja a kezét, ceruzát vagy más tárgyat a készülék nyílásaiba.
- Soha ne használja a készüléket a fedőrácscok nélkül.
- Kisgyermeket vagy beteg személyeket ne tegyen ki a közvetlen légáramlásnak.
- Ne takarja le a készüléket.
- Ne akasszon semmit a készülékre, és ne tegyen semmit elé.
- A készüléket csak álló helyzetben szabad használni.
- Ne használja a készüléket zuhany, kád, mosdó vagy medence közelében.
- Ne használja a készüléket nedves vagy poros helyen.
- Ne használja a készüléket olyan környezetben, ahol robbanékony gázok vagy gyúlékony anyagok (oldószer, lakk, ragasztó stb.) találhatóak.
- **A készülék össze- vagy szétszerelése előtt húzza ki a tápkábelt az aljzatból.**
- **Tisztítás előtt és használat után kapcsolja ki a készüléket, húzza ki az aljzatból.**
- Tartsa tisztán a készüléket, vigyázzon, nehogy idegen tárgy kerüljön a rácscok nyílásaiba. Súlyos sérülést, rövidzárlatot vagy tüzet okozhat, vagy kárt tehet a készülékben.
- A készülék tisztításához ne használjon durva és kémiaailag agresszív anyagokat.
- Ne használja a készüléket sérült kábellel vagy csatlakozóval, haladéktalanul javíttassa ki a hibát szakszervizben.
- Ne használja a készüléket, ha nem működik megfelelően, ha leesett, megsérült vagy nedves lett. Megvizsgálás és javítás céljából vigye szakszervizbe.
- A készüléket ne használja a szabadban.
- A készülék csak háztartási használatra alkalmas, kereskedelmi használatra nem való.
- Ne nyúljon a készülékhez nedves vagy vizes kézzel.
- **Se a tápkábelt, se a csatlakozót, se a készüléket ne merítse vízbe vagy más folyadékba.**
- Ne javítsa maga a készüléket. Forduljon szakszervizhez.

- Ezt a készüléket csak 8 évnél idősebb gyerekek használhatják és olyan csökkent fizikai vagy mentális képességű személyek, akik felügyelet alatt vannak, vagy ismertették velük a berendezés biztonságos használati módját és tisztában vannak az esetleges veszélyekkel. A felhasználói karbantartást és tisztítást gyerekek nem végezhetik, ha nem idősebbek 8 évnél, és nincsenek felügyelet alatt. A 8 évnél fiatalabb gyerekeket tartsa távol a készüléktől és a vezetékektől. A gyerekeknek tilos a készülékkel játszani.

**Ha nem tartja be a gyártó utasításait, az esetleges javításra nem vonatkozik a jótállás.**

## A TERMÉK LEÍRÁSA

- 1 Légekimenet
- 2 3az1-ben szűrő (előszűrő, aktív szén tartalmazó szűrő, HEPA-szűrő)
- 3 Érintőpanel
- 4 Készüléktest
- 5 UV-C lámpa
- 6 Elülső burkolat



## LÉGTISZTÍTÓRENDSZER

Javítson a helyiség levegőjének minőségén az új légtisztítórendszerrel. A többszintű tisztítás az allergéneket felfogó HEPA-szűrő hatását kombinálja a szén szűrő szageltávolító hatásával. Az UV-C fény növeli a baktériumirtó hatást.

**ELŐSZÜRŐ:** Felfogja a porrészecskéket és az allergéneket.

**AKTÍV SZÉN TARTALMAZÓ SZÜRŐ:** Elyeli a formaldehidet, a benzolt és egyéb káros gázokat.

**HEPA SZÜRŐ:** Felfogja a finom port, füstöt, virágport és egyéb allergéneket.

**UV-C LÁMPA:** Megsemmisíti az olyan mikroorganizmusokat, mint a baktériumok, vírusok és gombák (pl. mérgező penész).

## KEZELÉSI ÚTMUTATÓ

### A KÉSZÜLÉK ELSŐ HASZNÁLATA ELŐTT

1. Óvatosan vegye ki a légtisztítót a dobozból és a műanyag csomagolásból.
2. Helyezze a készüléket stabil, egyenes felületre.  
Annak érdekében, hogy a készülék megfelelően működjön, helyezze legalább 30 cm távolságra a faltól és a bútoroktól.  
Győződjön meg róla, hogy a rácsok egyike sincs lefedve.
3. Az első használat előtt vegye ki a szűrőket, és távolítsa el minden műanyag csomagolást.
4. Csatlakoztassa a készülék csatlakozódugóját a megfelelő feszültségű váltóáramú konnektorba.

**FONTOS:** A készüléket áthelyezéskor mindig a légtisztító hátoldalán lévő fogantyúnál fogja meg.

POWER UV-C/ION I II III 2H 4H 8H

REPLACE  
FILTER



### 1. AZ UV-C LÁMPA / IONIZÁTOR BE- ÉS KIKAPCSOLÓ GOMBJA

Egy gombnyomással a készüléket bekapcsolja, az UV-lámpa és az ionizátor ki van kapcsolva.  
A második megnyomással bekapcsolja az UV-lámpát és az ionizátort.  
A gomb harmadik megnyomásával az UV-lámpát kikapcsolja és az ionizátort.  
A negyedik gombnyomással kikapcsolja az egész készüléket.



### 2. SEBESSÉGBEÁLLÍTÓ GOMB:

Működés közben módosítani lehet a ventilátor forgási sebességét (I, II, III). A sebesség a gomb minden megnyomására nő az I-ről alacsony sebesség) II-re (közepes sebesség) és III-ra (nagy sebesség).





### 3. AZ IDŐZÍTÓ GOMBJA:

1. Ennek a gombnak a megnyomásával 2, 4 vagy 8 órára állíthatja be a légtisztító működésének időtartamát (2H, 4H, 8H). A készülék a beállított idő elteltével önműködően kikapcsol.
2. Nyomja meg az időzítő gombját, és válassza ki a kívánt működési időt. A kontroll-lámpa automatikusan figyelmeztet a beállított működési időre.
3. Ha a folyamatos működést akarja választani, nyomogassa az időzítő gombot, amíg a kontroll-lámpa (2H, 4H, 8H) ki nem alszik.

Megjegyzés: Amint a készüléket nem használja, kapcsolja ki, és húzza ki az aljzatból.

## A SZŰRŐK BESZERELÉSE ÉS CSERÉJE

### A SZŰRŐCSERE INDIKÁTORA

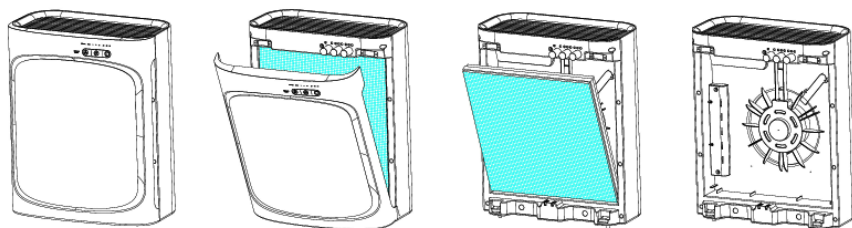
A tápellátás (POWER) kontroll-lámpájának folyamatos villogása azt jelzi, hogy ki kell cserélni a szűrőt. A szűrőt a megadott utasítások szerint cserélje ki, és utána nyomja a be- és kikapcsoló gombot 5 másodpercig a rendszer újraindításához. A kontroll-lámpa abbahagyja a villogást. A kombinált szűrő kb. 6 hónapig bírja ki.

#### Címke a szűrőcsere dátumának feljegyzésére.

ADJA MEG AZ ÚJ SZŰRŐ BESZERELÉSÉNEK DÁTUMÁT

Nap                  Hónap                  Év

Helyezze a címkét a készülék belsejébe.



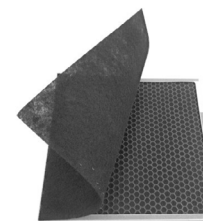
1. Nyissa fel felülről a készülék elülső burkolatát.
2. A kombinált szűrőt fogja meg a két szalagnál, és vegye ki.
3. Tegyen be az egységbe egy új kombinált szűrőt. Ellenőrizze, hogy helyesen helyezte-e be a szűrőt.
4. Az előszűrőt rögzítse a kombinált szűrőhöz.
5. Az elülső burkolatot csukja vissza, és biztonságosan rögzítse.
6. Nyomja meg, és tartsa lenyomva a be-/kikapcsoló gombot 5 másodpercig, és indítsa újra a szűrőcsere indikátort.

## TISZTÍTÁS ÉS KARBANTARTÁS

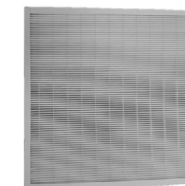
A légtisztítót legalább havonta egyszer tisztítsa meg, és ugyanígy az előszűrőt, a szén szűrőt, a HEPA-szűrőt is tisztítsa havonta. A környezettől függően lehet, hogy a tisztítást gyakrabban kell elvégezni.

### KOMBINÁLT SZŰRŐ

A szűrőt a porszívó kefések fejével tisztítsa. Ezzel el tudja távolítani a rostokat és egyéb szennyeződéseket.



Elülső oldal (előszűrő és szén szűrő)



Hátoldal (HEPA szűrő)

#### MEGJEGYZÉS:

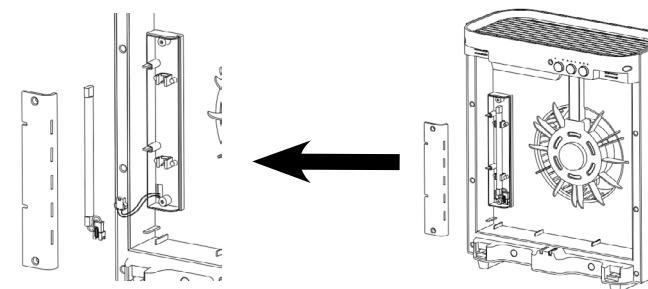
- Csak az előszűrő mosható. Mielőtt a kombinált szűrőt behelyezi, győződjön meg róla, hogy az előszűrő száraz.
- A kombinált szűrő úgy működik, mint egy szűrőrendszer, és a következő rétegekből áll: előszűrő, szén szűrő és HEPA szűrő.

### AZ UV LÁMPA CSERÉJE

1. Egy csavarhúzó segítségével nyissa fel az UV lámpa burkolatát.
2. Az UV lámpát óvatosan vegye le a tartóról, és húzza ki a csatlakozóból.
3. Dugja be a csatlakozóba az új UV lámpát, rögzítse újra a tartóhoz.

#### Ne érjen hozzá az UV lámpa üveg részéhez, megsérülhet!

Megjegyzés: Ne nézzen bele közvetlenül az UV lámpába, ha be van kapcsolva.



#### FIGYELMEZTETÉS

A készülék külső felületét törölje le egy száraz, tiszta, puha ronggyal.

MEGJEGYZÉS: Ne dugja be az egységbe az ujját vagy egyéb tárgyat.

VIGYÁZAT: Se a belső, se a külső részek tisztításához NE HASZNÁLJON benzint, oldószert, durva tisztítószerket stb. Sérülést okozhat a készülékben.

Soha ne használjon alkoholt vagy más oldószert.

## PROBLÉMAMEGOLDÁS

Mielőtt az alábbi javítási lépések bármelyikéhez hozzálát, először húzza ki a készüléket a hálózatról.

Gyenge a légáramlat.	Ellenőrizze, hogy a szűrők tiszták-e. Ellenőrizze, hogy a levegő bemeneti és kimeneti nyílásai előtt nincs-e akadály.
Az egységet nem lehet bekapcsolni.	Ellenőrizze a tápellátást és a biztosítékokat. Ellenőrizze, hogy az előlő burkolat helyesen és stabilan van-e rögzítve. Ellenőrizze, hogy a szűrők stabilan a helyükön vannak-e.
Túl nagy a zaj.	Ellenőrizze, nem érintkezett-e a ventilátor idegen tárggyal. Lehet, hogy a szűrő eldugult, és ki kell cserélni. A habtömítés rosszul van betéve. A készülék nem sima felületen van.

## SZERVIZ

Nagyobb mértékű, vagy a termék belső részeire is vonatkozó karbantartást vagy javítást szakembernek vagy szakszerviznek kell elvégeznie.

## A KÖRNYEZET VÉDELME

- Lehetőleg gondoskodjon a csomagolóanyagok és a régi készülék újrahasznosításáról.
- A készülék dobozát kidobhatja szelektív hulladékgyűjtőbe.
- A polietilén (PE) műanyagzacskókat adja le újrahasznosítható anyagokat gyűjtő helyen.

### A készülék újrahasznosítása élettartama végén:



Ez a készülék az európai Elektromos hulladékról és elektromos berendezésekről (WEEE) szóló 2012/19/EU irányelvnek megfelelően van megjelölve. A terméken vagy a csomagolásán található szimbólum jelzi, hogy a termék nem tartozik a vegyes háztartási hulladék közé. El kell vinni olyan helyre, ahol az elektromos és elektronikus hulladékot gyűjtik újrahasznosítás céljából. A termék megfelelő módon történő megsemmisítésének biztosításával megakadályozza a környezetet és az emberi egészséget veszélyeztető negatív hatásokat, amelyeket a nem megfelelő hulladék-megsemmisítés okozhatna. A megsemmisítést a hulladékgazdálkodási előírásoknak megfelelően kell végrehajtani. A termék újrahasznosítására vonatkozó részletesebb információkért forduljon az illetékes helyi hivatalhoz, a háztartási hulladék megsemmisítésével foglalkozó szolgáltatóhoz, vagy az üzlethez, ahol a terméket vásárolta.



Ez a termék teljesíti minden rá vonatkozó EU-irányelv alapkövetelményeit.

A szövegben, a kivitelben és a műszaki jellemzőkben előzetes figyelmeztetés nélkül sor kerülhet változtatásokra, minden módosításra vonatkozó jog fenntartva.

## PATEICĪBA

Pateicamies par šīs "Concept" ierīces iegādi. Ceram, ka būsiet apmierināti ar šo izstrādājumu visu tā kalpošanas laiku.

Pirms lietošanas rūpīgi izlasiet šo lietošanas instrukciju un uzglabājiet to drošā vietā, lai nepieciešamības gadījumā varētu pārlasīt. Nodrošiniet, lai arī citi cilvēki, kuri izmantos šo ierīci, pirms šīs ierīces lietošanas būtu iepazinušies ar norādījumiem.

Tehniskie dati	
Spriegums	220–240 V ~ 50/60 Hz
Nominālā jauda	55 W
Trokšņa līmenis	30 dB (I), 45 dB (II), 55 dB (III)



Dubulta vai pastiprināta izolācija

Šīs ierīces deklarētā trokšņa emisijas vērtība ir 55 dB(A) re 1pW, un tā apzīmē akustiskās jaudas līmeni A, ņemot vērā atsaucē akustiskās jaudu 1 pW.

## SVARĪGI BRĪDINĀJUMI

- Lietojiet šo ierīci tikai tā, kā izklāstīts šajā lietošanas instrukcijā.
- Pirms ierīces pirmās izmantošanas noņemiet visu iepakojumu un reklāmas materiālus.
- Pārliecinieties, ka elektrotīkla spriegums atbilst tam spriegumam, kas ir minēts uz izstrādājuma tehnisko pamatdatu plāksnītes.
- Novietojiet ierīci tikai uz stabilas virsmas drošā attālumā no citiem siltuma avotiem.
- Neatstājiet ierīci bez uzraudzības, kad tā ir ieslēgta vai pat tikai pievienota kontaktligzdai.
- Pievienojot ierīci elektrotīkla kontaktligzdai un atvienojot no tās, galvenajam slēdzim „Ieslēgt/Izslēgt” jābūt izslēgtam.
- Atvienojot ierīci no elektrotīkla, nekad neraujiet elektrības vadu. Satveriet kontaktdakšu un atvienojiet to, viegli pavelkot.
- Neļaujiet ar ierīci darboties bērniem vai personām bez attiecīgām iemaņām. Izmantojiet to bērniem nepieejamā vietā.
- Personām ar ierobežotām kustību spējām, ierobežotu maņu uztveri, nepietiekamām gara spējām vai cilvēkiem, kas nepārzina pareizu tās izmantošanu, šī ierīce jāizmanto tikai atbildīgas, zinošas personas uzraudzībā.
- Ja ierīces izmantošanas laikā tuvumā ir bērni, ievērojiet papildu

piesardzību.

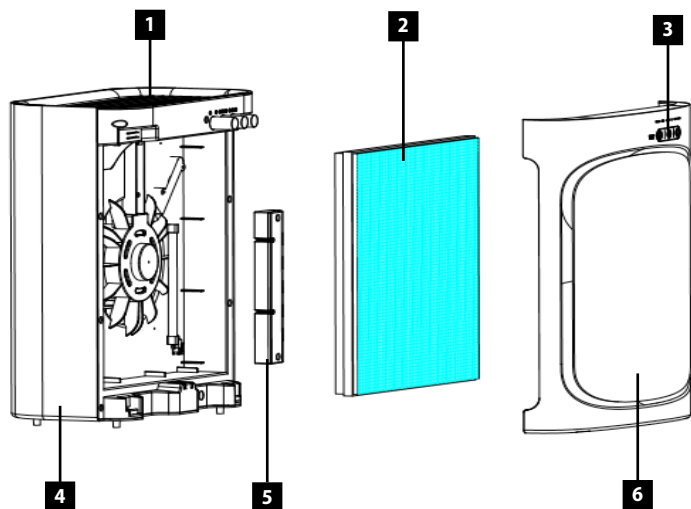
- Neļaujiet izmantot ierīci kā rotaļlietu.
- Neievietojiet ierīces atverēs pirkstus, zīmuļus vai citus priekšmetus.
- Neizmantojiet ierīci bez pārsega režģa.
- Nepakļaujiet mazus bērnus un slimas personas tiešai gaisa plūsmai.
- Neapsedziet ierīci.
- Neko neuzkariet uz ierīces un nenovietojiet tās priekšā.
- Ierīci drīkst izmantot tikai vertikālā stāvoklī.
- Nelietojiet ierīci dušas, vannas, izlietnes vai peldbaseina tuvumā.
- Neizmantojiet ierīci mitrā vai putekļainā vidē.
- Neizmantojiet ierīci vietā, kur atrodas sprādzienbīstamas gāzes vai viegli uzliesmojošas vielas (šķīdumi, tvaiki, limes utt.).
- **Pirms ierīces uzstādīšanas vai demontāžas atvienojiet strāvas vadu no elektrotīkla.**
- **Pirms tīrīšanas un pēc izmantošanas izslēdziet ierīci un atvienojiet elektrības vadu no elektrotīkla.**
- Uzturiet ierīci tīru, nepieļaujiet svešķermeņu nokļūšanu režģa spraugās. Tas varētu izraisīt nopietnus savainojumus, īssavienojumu, sabojāt ierīci vai izraisīt ugunsgrēku.
- Ierīces tīrīšanai neizmantojiet abrazīvas vai ķīmiski agresīvas vielas.
- Lai veiktu bojātu detaļu labošanu vai maiņu, nekavējoties sazinieties ar pilnvaroto servisa apkalpes centru.
- Nelietojiet ierīci, ja tā nedarbojas pareizi vai ja tā ir nomesta, bojāta vai pakļauta šķīdumu iedarbībai. Nogādājiet ierīci pārbaudīšanai un labošanai pilnvarotā servisa apkalpes centrā.
- Šī ierīce nav paredzēta lietošanai ārpus telpām.
- Ierīce ir paredzēta tikai mājāsaimniecības vajadzībām. Tā nav paredzēta ekspluatācijai komercnolūkos.
- Nepieskarieties ierīcei ar mitrām vai slapjām rokām.
- **Nepieļaujiet elektrības vada, spraudkontakta vai ierīces nokļūšanu ūdenī vai citā šķīdumā.**
- Ir aizliegts labot ierīci patstāvīgi. Sazinieties ar pilnvaroto servisa centru.

- Šo ierīci var izmantot bērni vecumā no 8 gadiem un vecāki. Personas ar fiziskiem, maņu vai garīgiem traucējumiem vai ar nepietiekamu pieredzi un zināšanām drīkst izmantot šo ierīci, ja viņi atrodas citu cilvēku uzraudzībā vai arī ir instruēti par ierīces izmantošanu drošā veidā, kā arī izprot iespējamo bīstamību. Lietotāja veikto ierīces tīrīšanu un apkopi nedrīkst veikt bērni, kas jaunāki par 8 gadiem un neatrodas pieaugušo uzraudzībā. Bērni, kas ir jaunāki par 8 gadiem, nedrīkst atrasties ierīces un tās vada tuvumā. Neļaujiet bērniem rotaļāties ar šo ierīci.

**Ražotāja norādījumu neievērošanas dēļ var tikt atteikts garantijas remonts.**

## IERĪCES APRAKSTS

- 1 Gaisa izvade
- 2 Filtrs "3 vienā" (priekšfiltrs, aktīvās ogles filtrs, HEPA filtrs)
- 3 Skārienjutīgs panelis
- 4 Ierīces korpuss
- 5 UV-C lampa
- 6 Priekšējais vāks



## GAISA ATTĪRĪŠANAS SISTĒMA

Uzlabojiet gaisa kvalitāti telpā, izmantojot jauno gaisa attīrīšanas sistēmu. Vairāklīmeņu attīrīšana apvieno HEPA filtra, kas uzsūc alergēnus, un oglekļa filtra, kas novērš smakas, iedarbību. UV-C gaisma palielina baktēriju iznīcināšanas efektivitāti.

**PRIEKŠFILTRS:** uztver putekļu daļiņas un alergēnus.

**AKTĪVĀS OGLES FILTRS:** absorbē, formaldehīdu, benzolu un citas kaitīgās gāzes.

**HEPA FILTRS:** uztver smalkus putekļus, dūmus, ziedputekšņus un citus alergēnus.

**UV-C LAMPA:** Iznīcina mikroorganismus, piemēram, baktērijas, vīrusus un sēnītes (piemēram, toksisku pelējumu).

## LIETOŠANAS INSTRUKCIJA

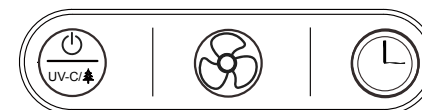
### PIRMS IERĪCES PIRMĀS IZMANTOŠANAS

1. Uzmanīgi izņemiet gaisa attīrītāju no kastes un plastmasas iepakojuma.
2. Novietojiet ierīci uz stabilas, līdzenas virsmas.  
Lai ierīce darbotos pareizi, novietojiet to vismaz 30 cm attālumā no sienām un mēbelēm.  
Pārliecinieties, ka neviens no režģiem nav aizsegts.
3. Pirms pirmās izmantošanas noņemiet filtrus un visu plastmasas iepakojumu.
4. Pievienojiet ierīces kontaktdakšu elektrotīkla rozetei ar maiņstrāvu un pareizu spriegumu.

**SVARĪGA INFORMĀCIJA:** Lai pārvietotu ierīci, vienmēr to satveriet to aiz roktura tīrītāja aizmuģurē.

POWER UV-C/ION I II III 2H 4H 8H

REPLACE  
FILTER



### 1. UV-C LAMPAS/JONIZATORA IESLĒGŠANAS/IZSLĒGŠANAS TAUSTIŅŠ

Vienreiz nospiežot ieslēgšanas/izslēgšanas taustiņu, ierīce tiks ieslēgta; UV lampa ir izslēgta, jonizators ir izslēgts. Otrreiz nospiežot taustiņu, tiks ieslēgta UV lampa un jonizators. Trešo reizi nospiežot taustiņu, UV lampa un jonizators tiks izslēgti. Ceturto reizi nospiežot taustiņu, ierīce tiks izslēgta.



### 2. ĀTRUMA IESTATĪŠANAS SLĒDZIS;

Ekspluatācijas laikā var pielāgot ventilatora griešanās ātrumu (I, II, III). Katrreiz nospiežot taustiņu, ātrums palielinās no I (mazs ātrums) uz II (vidējs ātrums) un III (liels ātrums).

**3. TAIMERA POGA:**

1. Nospiežot šo taustiņu, var iestatīt gaisa attīrītāja darbības ilgumu uz 2, 4 vai 8 stundām (2H, 4H, 8H). Pēc iestatītā laika beigām ierīce automātiski izslēgsies.
2. Nospiediet taimera pogu un izvēlēsies vēlamo darbības ilgumu. Signāllampīņa automātiski informē par iestatīto darbības ilgumu.
3. Ja vēlaties iestatīt nepārtrauktu darbības laiku, vēlreiz nospiediet taimera pogu, līdz signāllampīņa vairs nedegs (2H, 4H, 8H).

**Piezīme:** Kad nelietojat ierīci, izslēdziet to un atvienojiet strāvas vadu no kontaktligzdas.

**FILTRA UZSTĀDĪŠANA UN MAIŅA****FILTRA NOMAIŅAS INDIKATORS**

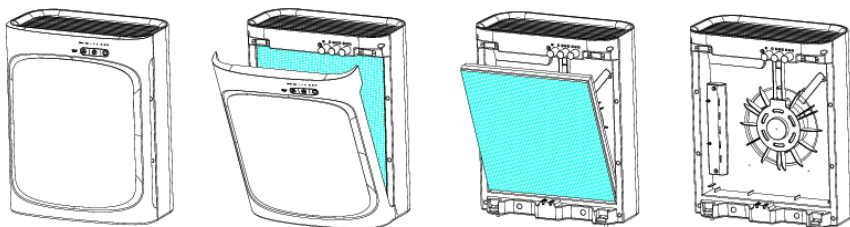
Nepārtraukta strāvas padeves (POWER) signāllampīņas mirgošana norāda, ka ir jānomaina filtrs. Nomainiet filtru saskaņā ar norādījumiem un pēc tam 5 sekundes turiet nospiestu ieslēgšanas/izslēgšanas taustiņu un restartējiet sistēmu. Nospiešot signāllampīņa pārstās mirgot. Kombinētais filtrs darbojas aptuveni 6 mēnešus.

**Filtra nomaiņas informācijas plāksnīte**

IEVADIET JAUNĀ FILTRA UZSTĀDĪŠANAS DATUMU

Diena	mēnesis	gads

Ievietojiet plāksnīti ierīces iekšpusē.



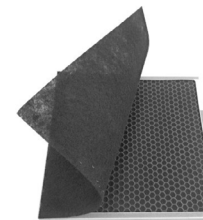
1. Atveriet ierīces priekšējo vāku no augšpuses.
2. Pavelciet kombinēto filtru aiz divām lentēm un izņemiet to.
3. Ievietojiet ierīcē jauno kombinēto filtru. Pārliedzinieties, ka filtrs ir pareizi novietots.
4. Kombinētajam filtram pievienojiet priekšfiltru.
5. Vēlreiz aizveriet priekšējo vāku un nofiksējiet to droši.
6. Nospiediet un turiet nospiestu taustiņu "Ieslēgt/Izslēgt" 5 sekundes un atiestatiet filtra nomaiņas indikatoru.

**TĪRĪŠANA UN APKOPE**

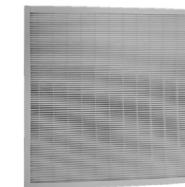
Gaisa attīrītājs jātīra vismaz reizi mēnesī, un arī priekšfiltrs, oglekļa filtrs un HEPA filtrs būtu jātīra reizi mēnesī. Atkarībā no apkārtējās vides apstākļiem tīrīšanas biežums, iespējams, jāpalielina.

**KOMBINĒTAIS FILTRS**

Filtrus tīra, izmantojot putekļusūcēja birstes uzgali. Tas noņem šķiedras un citus netīrumus.



Priekšpuse (priekšfiltrs un oglekļa filtrs)



Aizmugure (HEPA filtrs)

**PIEZĪME:**

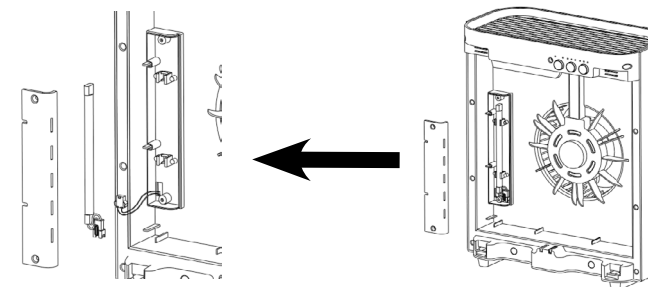
- Mazgāt drīkst tikai priekšfiltru. Pirms priekšfiltra novietošanas kombinētā filtra priekšā pārliedzinieties, ka tas ir sauss.
- Kombinētais filtrs darbojas kā vienota filtrācijas sistēma, un tā komponenti ir šie līmeņi: priekšfiltrs, oglekļa filtrs un HEPA filtrs.

**UV LAMPAS MAIŅA**

1. Izmantojot skrūvgriezi, atveriet UV lampas pārsegu.
2. Rūpīgi atbrīvojiet UV lampu no turētāja un atvienojiet savienotāju.
3. Pievienojiet savienotājam jaunu UV lampu un pēc tam to piestipriniet pie turētāja.

**Nepieskarieties UV lampas stikla daļai, jo tas var izraisīt bojājumus!**

**Piezīme:** Neskatieties tieši UV lampā, kad tā ir ieslēgta.

**BRĪDINĀJUMS**

Ierīces ārējo virsmu noslaukiet ar sausu, tīru, mīkstu drāniņu.

**PIEZĪME:** Neievietojiet ierīcē pirkstus vai dažādus priekšmetus.

**UZMANĪBU;** Ierīces iekšējo vai ārējo daļu tīrīšanai NEIZMANTOJIET benzīnu, šķīdinātāju, agresīvus tīrīšanas līdzekļus u. tml. Tas var sabojāt ierīci.

Nekad nelietojiet spirtu vai citus šķīdinātājus.

## PROBLĒMU RISINĀŠANA

Pirms jebkuru turpmāk minēto apkopes pasākumu veikšanas vispirms atvienojiet ierīci no strāvas kontaktligzdas.

Nepietiekama gaisa plūsma.	Pārlicinieties, ka filtri ir tīri. Pārlicinieties, vai gaisa ievadē/izvadē nav šķēršļu.
Ierīci nevar ieslēgt.	Pārbaudiet strāvas padevi un drošinātājus. Pārlicinieties, ka priekšējais vāks ir pareizi un stingri novietots. Pārlicinieties, ka filtri ir fiksēti tiem paredzētajā vietā.
Pārmērīgs troksnis.	Pārlicinieties, ka ventilatorā nav svešķermeņu. Filtrs var būt aizsērējis, un tas jānomaina. Putu blīvējums nav pareizi uzstādīts. Ierīce nav uzstādīta uz līdzenas virsmas.

## TEHNISKĀ APKALPE

Plašāka mēroga apkopes un remontdarbi, kuriem ir nepieciešama iejaukšanās ierīces iekšpusē, jāveic kvalificētam speciālistam vai servisa centram.

## VIDES AIZSARDZĪBA

- Nododiet iepakojuma materiālu un vecās ierīces otrreizējai pārstrādei.
- Ierīču kastes var nodot atkritumu šķīrošanas punktos.
- Polietilēna (PE) maisiņus nododiet otrreizējai pārstrādei paredzēto materiālu savākšanas punktā.

### Ierīces otrreizējā pārstrāde tās kalpošanas laika beigās



Ši ierīce ir marķēta saskaņā ar Eiropas Parlamenta un Padomes Direktīvu 2012/19/ES par elektrisko un elektronisko iekārtu atkritumiem (EEIA). Simbols uz izstrādājuma vai tā iepakojuma norāda, ka šis izstrādājums nepieder sadzīves atkritumiem. Tas jānogādā elektrisko un elektronisko iekārtu otrreizējās pārstrādes savākšanas punktā. Nodrošinot šā izstrādājuma pareizu iznīcināšanu, tiks novērsta nelabvēlīga ietekme uz vidi un cilvēku veselību, ko var izraisīt nepareiza ierīces iznīcināšana. Iznīcināšana jāveic saskaņā ar noteikumiem par atkritumu apstrādi. Lai iegūtu papildu informāciju par šīs ierīces otrreizēju pārstrādi, lūdzu, sazinieties ar vietējās pašvaldības sadzīves atkritumu iznīcināšanas dienestu vai veikalu, kurā iegādājāties izstrādājumu.



Šis izstrādājums atbilst visām piemērojamo ES direktīvu pamatprasībām.

Izmaiņas tekstā, konstrukcijā un tehniskajās specifikācijās var tikt veiktas bez iepriekšēja brīdinājuma, un mēs paturam tiesības veikt šīs izmaiņas.

## ACKNOWLEDGEMENT

Thank you for purchasing the Concept product. We want you to be satisfied with everything we make every day you use it.

Please read the instructions carefully before initial use. You should retain them for future reference. Ensure that anyone using this product is familiar with the instructions.

Technical specifications	
Voltage	220-240 V, 50/60 Hz
Rated power	55 W
Noise level	30 dB (I), 45 dB (II), 55 dB (III)



Double or reinforced insulation.

The declared noise emission value of this appliance is 55 dB (A) re 1pW, which is the A-weighted sound power level regarding the 1pW reference sound power.

## IMPORTANT SAFETY INFORMATION

- Do not use the appliance in any other way than as described in this manual.
- Remove all the packaging and marketing materials before first use.
- Make sure the mains voltage corresponds to the values on the rating plate of the device.
- Place the appliance on a flat stable surface aside from any heat sources.
- Do not leave the appliance unattended when it is switched on or plugged into an electrical outlet.
- When plugging in and unplugging the appliance from an electrical outlet, the on/off button must be turned off.
- When disconnecting the unit from the wall outlet, never pull the power cord, grasp the plug end and disconnect it by removing it from the receptacle.
- Do not allow children or unauthorized people to handle the appliance, use it out of their reach.
- Persons with reduced mobility, reduced sensory perception, mental disadvantage or persons not familiar with the operation must use the appliance only under the supervision of responsible person, who is familiar with the instructions.
- Pay extra attention if the appliance is used near children.

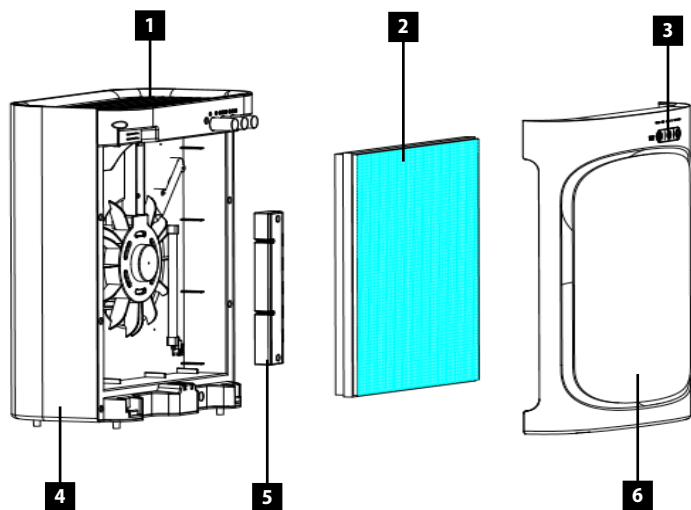
- Do not allow the appliance to be used as a toy.
- Never put your fingers or any other objects into the openings of the appliance.
- Never use the appliance without cover grilles.
- Do not let small children and sick persons to be exposed to direct air flow.
- Do not cover the appliance with any objects.
- Do not place any objects on the top or in front of the appliance.
- The appliance must be used in the upright position only.
- Do not use the appliance near a shower, bathtub, sink or swimming pool.
- Do not use the appliance in a damp or dusty environment.
- Do not use the appliance in an environment where explosive gases and flammable substances (solvents, varnishes, adhesives, etc.) are present.
- **Before assembly and disassembly, disconnect the appliance from the mains.**
- **Before cleaning and after use of the appliance, switch off the appliance and disconnected from the mains.**
- Keep the appliance clean, do not allow foreign objects to penetrate the grille openings. It could cause serious injury, short circuit, damage to the appliance or cause fire.
- Do not use coarse and chemically aggressive substances to clean the appliance.
- Do not use the appliance with a damaged cord or plug and have it repaired immediately by an authorized service centre.
- Do not use the appliance if it is not working properly, has been dropped, damaged or immersed in liquid. Have it checked and repaired by an authorized service centre.
- Do not use the appliance outside.
- The appliance is only suitable for home use and is not intended for commercial use.
- Do not touch the appliance with wet hands.
- **Do not immerse the power cord or the plug in water or any other liquid.**

- Do not repair the appliance yourself. Contact an authorized service centre.
- This appliance can be used by children aged from 8 years and above if they have been given supervision or instruction concerning the use of the appliance in a safe way and understand the hazards involved. Cleaning and user maintenance shall not be made by children unless they are older than 8 years and supervised. Children under the age of 8 must be kept away from the appliance and its power cord. Children shall not play with the appliance.

**If you fail to follow these instructions, any possible repair cannot be recognized as a warranty repair.**

## PRODUCT DESCRIPTION

- 1 Air outlet
- 2 3in1 filter (pre-filter, activated charcoal filter, HEPA filter)
- 3 Touch control
- 4 Appliance body
- 5 UV-C lamp
- 6 Front cover



## AIR PURIFYING SYSTEM

Improve the air quality in the room with the new air purifying system. Multi-level purifying combines the effects of the HEPA filter that traps the allergens and the carbon filter that removes odours to make one powerful system. UV-C light takes care of bacteria.

**PRE-FILTER:** It captures dust particles and allergens.

**ACTIVATED CHARCOAL FILTER** It absorbs formaldehyde, benzene and other harmful gases.

**HEPA FILTER:** It captures fine dust, smoke, pollen, and other allergens.

**UV-C LAMP:** It keeps the air clean of microorganisms such as bacteria, viruses and fungi (such as toxic moulds).

## OPERATION MANUAL

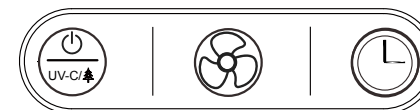
### BEFORE FIRST USE OF THE APPLIANCE

1. Carefully remove the air purifier from the packaging.
2. Place the appliance on a stable, flat surface.  
To make the best out of the appliance, place it at least 30 cm away from walls and furniture.  
Make sure none of the grids is blocked.
3. Take out the filters and remove all plastic packaging prior to first use.
4. Connect the appliance plug into an AC outlet with a correct voltage.

**IMPORTANT:** Always grasp the handle on the back of the cleaner when moving the appliance.

POWER UV-C/ION I II III 2H 4H 8H

REPLACE  
FILTER



### 1. ON / OFF / UV-C LAMP / IONIZER BUTTON:

Press the button once to turn the appliance on, the UV lamp and ionizer will be off.  
Press the button for the second time to turn the UV lamp and ionizer on.  
Press the button for the third time to turn the lamp and ionizer off.  
Press the button for the fourth time to turn the whole appliance off.



### 2. SPEED SETTING BUTTON:

The ventilator speed (I, II, III) can be adjusted during operation. Each time the button is pressed, the speed increases from I (low speed) to II (medium speed) and to III (high speed).





### 3. TIMER BUTTON:

1. By pressing this button, you can set the air purifier operation time to 2, 4 or 8 hours (2H, 4H, 8H). The appliance turns off automatically after the set time.
2. Press the timer button and select the desired length of operation. The indicator shows which option is selected.
3. If you want to select continuous operation, press the timer button repeatedly until the indicator (2H, 4H, 8H) turns off.

Note: Disconnect the appliance from the mains when you are not going to use the appliance.

## FILTER INSTALLATION AND REPLACEMENT

### FILTER REPLACEMENT INDICATOR

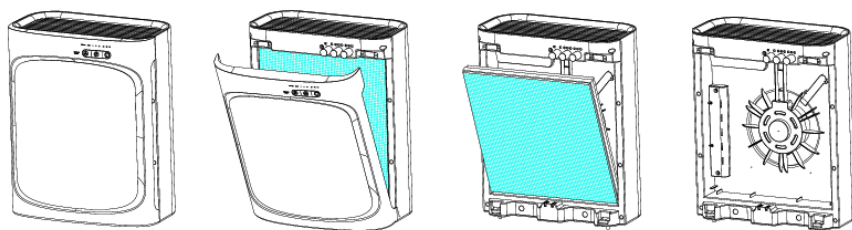
If the POWER indicator is flashing, the filter needs to be changed. Replace the filter as instructed, then press and hold the on/off button for 5 seconds and restart the system. The indicator will stop flashing. The combined filter lasts about 6 months.

#### A label for writing down the date of filter replacement.

ENTER THE DATE OF INSTALLING THE NEW FILTER

Day            Month            Year

Place the label inside the appliance.



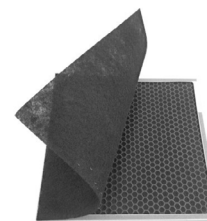
1. Open the front cover of the appliance.
2. Grab the combined filter by the two straps and remove the filter.
3. Insert a new combined filter into the appliance. Make sure you have placed the filters correctly.
4. Attach the pre-filter to the combined filter.
5. Close the front cover and secure it properly.
6. Press and hold the on/off button for 5 seconds to reset the indicator.

## CLEANING AND MAINTENANCE

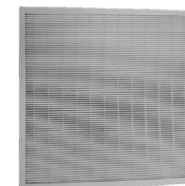
Clean the air purifier at least once a month, as well as the pre-filter, carbon filter and HEPA filter. You may need to increase the frequency of cleaning depending on the surrounding environment.

### COMBINED FILTER

Clean the filters using a vacuum cleaner with a brush attachment attached. This removes the fibres and other dirt.



Front side (pre-filter and carbon filter)



Rear side (HEPA filter)

#### NOTE:

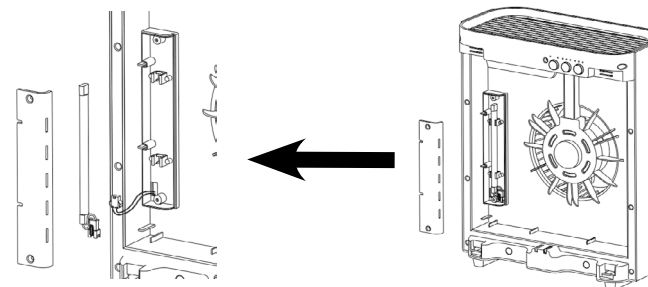
- Only a pre-filter is washable. Make sure the pre-filter is dry prior to placing it in front of the combined filter.
- The combined filter works as a single filter system and it includes the following: pre-filter, carbon filter and HEPA filter.

### UV LAMP REPLACEMENT

1. Use a screwdriver to open the UV lamp cover.
2. Carefully release the UV lamp from the holder and disconnect from the connector.
3. Attach a new UV lamp to the connector and then secure it back into the holder.

**Do not touch the glass part of the UV lamp, it may damage the lamp.**

Note: Do not look directly into the UV lamp when it is on.



#### NOTICE

Wipe the outside of the appliance with a dry, soft, clean cloth.

NOTE: Do not insert fingers or any foreign objects inside the appliance.

WARNING Do NOT use gasoline, thinner, harsh detergents, etc. to clean the exterior or interior parts. You could damage the appliance.

Never use alcohol or other solvents.

## TROUBLE SHOOTING

Before performing any of the following steps, first unplug the appliance from the electrical outlet.

Insufficient airflow.	Make sure the filters are clean. Check for obstructions in the air inlet/outlet.
The unit cannot be turned on.	Check the power and fuses. Make sure that the front cover is properly fastened. Make sure the filters are firmly in place.
There is too much noise.	Check, there is no foreign object in the ventilator. The filter may be clogged and need to be replaced. The foam seal is not installed properly. The appliance is not levelled properly.

## SERVICE CENTRE

Extensive maintenance or repair, which requires access to internal parts of the product, has to be performed by a qualified specialist or the service centre.

## ENVIRONMENTAL PROTECTION

- Prefer recycling of packaging materials and old appliances.
- Packaging materials may be disposed of as sorted waste.
- Dispose the plastic bags made of polyethylene (PE) of as sorted waste.

### Recycling of the appliance at the end of its lifespan:



This appliance is labelled in accordance with European Directive 2012/19/EU concerning used electrical and electronic appliances (waste electrical and electronic equipment - WEEE). The symbol on the product or its packaging indicates that this product may not be treated as household waste. It is necessary to take it to a container park for the recycling of electrical and electronic equipment. By ensuring the correct disposal of this appliance you will help prevent potential negative consequences to the environment and human health, which could otherwise result from inappropriate disposal of this product. Disposal must be performed in accordance to the regulations for waste disposal. For more detailed information about recycling of this appliance see the authorized local office or service for household waste disposal or the shop, where you purchased the appliance.



The product meets all the necessary requirements of the EU directives applicable to the specific product.

Changes in text, design, and technical specifications are subject to change without notice and we reserve the right to change them.

## DANKSAGUNG

Vielen Dank, dass Sie ein Produkt der Marke Concept eingekauft haben. Wir wünschen Ihnen, dass Sie mit unserem Produkt über seine gesamte Gebrauchsdauer zufrieden sein werden.

Lesen Sie sich vor dem ersten Gebrauch die ganze Bedienungsanleitung sorgfältig durch und bewahren Sie diese dann auf. Stellen Sie sicher, dass auch andere Personen, die dieses Produkt behandelnd werden, sich mit dieser Gebrauchsanweisung vertraut machen.

Technische Parameter	
Spannung	220-240 V ~ 50/60 Hz
Nennleistung	55 W
Geräuschintensität	30 dB (I), 45 dB (II), 55 dB (III)



Verdoppelte oder verstärkte Isolierung

Der deklarierte Wert der Lärmemissionen dieses Geräts beträgt 55 dB(A) re 1pW, was den Schallleistungspegel A mit Bezug auf die Bezugsschalleistung 1pW darstellt.

## WICHTIGE HINWEISE

- Das Gerät nicht anders benutzen, als es in dieser Anleitung beschrieben ist.
- Vor dem ersten Einsatz vom Gerät alle Verpackungen und Marketingunterlagen entfernen.
- Überprüfen Sie, ob die Anschlussspannung den Werten auf dem Typenschild des Produkts entspricht.
- Das Gerät nur auf einer stabilen und hitzebeständigen Oberfläche nicht in der Nähe anderer Wärmequellen anbringen.
- Lassen Sie das Gerät nicht ohne Aufsicht, wenn es eingeschaltet, beziehungsweise in die Stromsteckdose angeschlossen ist.
- Beim Anschluss in die Steckdose und beim Trennen des Geräts von der Stromsteckdose muss die Drucktaste für Einschalten/Ausschalten in der Position ausgeschaltet sein.
- Zum Trennen des Gerätes von der Steckdose nie am Zuleitungskabel ziehen, sondern den Stecker greifen und aus der Steckdose durch das Ziehen trennen.
- Gestatten Sie den Kindern und Unbefugten, mit dem Gerät zu manipulieren, nutzen Sie es außerhalb ihrer Reichweite.
- Personen mit der erniedrigten Bewegungsfähigkeit, mit der erniedrigten Sinneswahrnehmung, mit der ungenügenden psychischen Fähigkeit oder Personen, die mit der Bedienung nicht anvertraut sind, müssen

das Gerät nur unter der Aufsicht einer verantwortlichen anvertrauten Person nutzen.

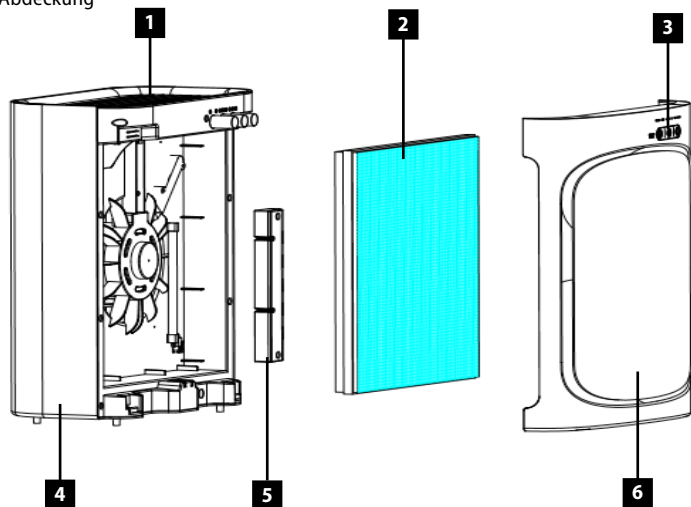
- Verwenden Sie das Gerät nur mit großer Vorsicht in der Nähe von Kindern.
- Das Gerät nicht als Spielzeug verwenden.
- Die Finger, Bleistifte oder andere Gegenstände in irgendwelche Öffnungen im Gerät niemals einstecken.
- Das Gerät niemals ohne Abdeckgitter nutzen.
- Kleine Kinder und Kranke dem direkten Luftstrom nicht aussetzen.
- Das Gerät nicht abdecken.
- An das Gerät nichts aufhängen und unter das Gerät nichts stellen.
- Das Gerät muss nur in aufrechter Stellung verwendet werden.
- Das Gerät in der Nähe der Dusche, der Badewanne, des Waschbeckens oder des Bassins nicht nutzen.
- Das Gerät in dem feuchten oder staubigen Umfeld nicht nutzen.
- Das Gerät in dem Umfeld mit dem Vorkommen der explosiven Gase und entzündbaren Stoffe (Lösemittel, Lacke, Klebstoffe usw.) nicht nutzen.
- **Vor der Montage oder Demontage des Geräts das Zuleitungskabel von der Stromspannung ausschalten.**
- **Vor der Reinigung und nach dem Gebrauch das Gerät ausschalten und von der Stromsteckdose abschalten.**
- Das Gerät sauber halten, nicht gestatten, dass in die Öffnungen der Gitter fremde Gegenstände eindringen. Sie könnten eine ernsthafte Verletzung, den Kurzschluss verursachen, das Gerät beschädigen oder den Brand verursachen.
- Zur Reinigung des Geräts keine groben und chemisch aggressiven Stoffe nutzen.
- Das Gerät mit dem beschädigten Zuleitungskabel oder Stecker nicht nutzen. Den Mangel von dem autorisierten Service unverzüglich beseitigen.
- Das Gerät nicht nutzen, wenn es nicht richtig arbeitet, wenn es gefallen ist oder wenn es in die Flüssigkeit eingetunkt wurde. Lassen Sie es vom autorisierten Service überprüfen und reparieren.
- Benutzen Sie das Gerät nicht draußen.

- Das Gerät ist nur für den Gebrauch im Haushalt geeignet, es ist nicht für kommerzielle Zwecke bestimmt.
- Berühren Sie das Gerät nicht mit feuchten oder nassen Händen.
- **Tauchen Sie das Zuleitungskabel, den Stecker oder das Gerät nicht in Wasser oder andere Flüssigkeit.**
- Reparieren Sie das Gerät nicht selbst. Wenden Sie sich an einen autorisierten Reparaturservice.
- Dieses Gerät können Kinder ab dem 8. Lebensjahr und Personen mit den erniedrigten physischen oder mentalen Fähigkeiten oder mit den ungenügenden Erfahrungen und Kenntnissen dann nutzen, wenn sie unter der Aufsicht stehen oder wenn sie über das Nutzen des Geräts auf eine sichere Weise belehrt wurden und wenn sie die eventuellen Gefahren verstehen. Die von dem Benutzer durchgeführte Reinigung und Wartung dürfen keine Kinder durchführen, wenn sie nicht älter als 8 Jahre und unter keiner Aufsicht sind. Kinder bis zum 8. Lebensjahr müssen außerhalb der Reichweite des Geräts und dessen Zuleitung gehalten werden. Kinder dürfen mit dem Gerät nicht spielen.

**Bei der Nichteinhaltung der Anweisungen des Herstellers kann eine eventuelle Reparatur nicht als Gewährleistungsreparatur anerkannt werden.**

## PRODUKTBESCHREIBUNG

- 1 Luftaustritt
- 2 Filter 3v1 (Vorfilter, Filter mit Aktivkohle, HEPA-Filter)
- 3 Touch Panel
- 4 Gerätskörper
- 5 UV-C-Lampe
- 6 Vordere Abdeckung



## LUFTREINIGUNGSSYSTEM

Verbessern Sie die Luftqualität im Raum mit dem neuen Luftreinigungssystem. Die mehrstufige Reinigung kombiniert die Wirkungen des HEPA-Filters, der die Allergene aufnimmt, und eines Kohlenfilters, der die Gerüche beseitigt. Das UV-C-Licht erhöht die Wirksamkeit der Vernichtung von Bakterien.

**VORFILTER:** Er fängt Staubpartikeln und Allergene auf.

**FILTER MIT AKTIVKOHLE:** Er absorbiert den Formaldehyd, das Benzol und andere schädliche Gase.

**HEPA-FILTER:** Er fängt den feinen Staub, den Rauch, den Pollen und andere Allergene auf.

**UV-C-LAMPE:** Sie vernichtet Mikroorganismen, wie Bakterien, Viren und Pilze (zum Beispiel toxische Pilze) sind.

## BEDIENUNGSANWEISUNGEN

### VOR DER ERSTEN BENUTZUNG DES GERÄTS

1. Nehmen Sie den Luftreiniger aus der Schachtel und aus den Kunststoffverpackungen heraus.
2. Bringen Sie das Gerät auf eine feste, ebene Oberfläche an.  
Damit das Gerät richtig funktionieren kann, bringen Sie es in der Entfernung von mindestens 30 cm von den Wänden und Möbeln an.  
Vergewissern Sie sich, dass keines der Gitter abgedeckt ist.
3. Vor der ersten Nutzung nehmen Sie die Filter heraus und beseitigen Sie die sämtlichen Kunststoffverpackungen.
4. Schalten Sie den Stecker des Geräts in die Stromsteckdose mit dem Wechselstrom und mit der richtigen Spannung.

**WICHTIG:** Bei der Verschiebung des Geräts greifen Sie es immer an dem Handgriff an der Hinterseite des Reinigers.

POWER UV-C/ION I II III 2H 4H 8H

REPLACE  
FILTER



### 1. EIN-/AUS-DRUCKTASTE DER UV-C-LAMPE / DES IONISATORS:

Durch das erste Drücken der Drucktaste schalten Sie das Gerät ein, die UV-Lampe und der Ionisator sind ausgeschaltet.  
Durch das zweite Drücken der Drucktaste schalten Sie die UV-Lampe und den Ionisator ein.  
Durch das dritte Drücken der Drucktaste schalten Sie die UV-Lampe und den Ionisator aus.  
Durch das vierte Drücken der Drucktaste schalten Sie das ganze Gerät aus.



### 2. DRUCKTASTE FÜR DIE EINSTELLUNG DER GESCHWINDIGKEIT:

Im Betriebsverlauf kann man die Drehgeschwindigkeit des Lüfters (I, II, III) anpassen. Durch jedes Drücken der Drucktaste erhöht sich die Geschwindigkeit von I (niedrige Geschwindigkeit) auf II (mittlere Geschwindigkeit) und auf III (hohe Geschwindigkeit).



### 3. DRUCKTASTE DER ZEITSTEUEREINHEIT

1. Durch das Drücken dieser Drucktaste können Sie die Betriebsdauer des Luftreinigers auf 2, 4 oder 8 Stunden (2H, 4H, 8H) einstellen. Das Gerät schaltet nach dem Ablauf der eingestellten Dauer automatisch aus.
2. Drücken Sie die Drucktaste der Zeitsteuereinheit und wählen Sie die erforderliche Betriebsdauer aus. Das Kontrolllicht macht auf die eingestellte Betriebsdauer automatisch aufmerksam.
3. Wenn Sie die ununterbrochene Betriebsdauer auswählen wollen, drücken Sie die Drucktaste der Zeitsteuereinheit wiederholt, bis die Kontrolllicht aufhört zu leuchten (2H, 4H, 8H).

Anmerkung: Sobald Sie das Gerät nicht nutzen, schalten Sie es aus und ziehen Sie das Speisekabel von der Steckdose heraus.

## INSTALLATION UND ERSATZ DER FILTER

### ANZEIGER DES FILTERERSATZES

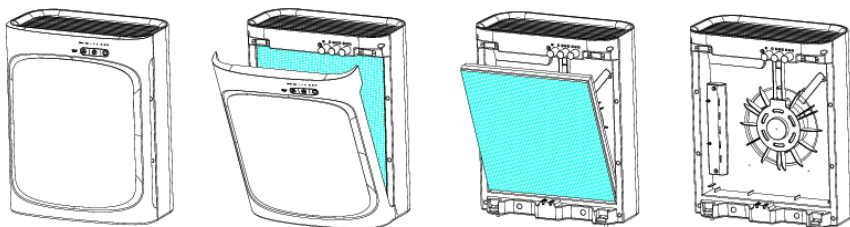
Das ununterbrochene Blinken der Kontrolllampe der Einspeisung (POWER) signalisiert, dass der Filter zu ersetzen ist. Tauschen Sie den Filter nach den angegebenen Hinweisen aus und drücken Sie danach die Drucktaste für das Einschalten/Ausschalten für die Dauer von 5 Sekunden und machen Sie den Systemrestart. Die Kontrolllampe hört auf zu blinken. Der kombinierte Filter dauert etwa 6 Monate aus.

#### Schild zum Aufzeichnen des Datums des Filterersatzes

GEBEN SIE DAS DATUM DER INSTALLATION DES NEUEN FILTERS EIN

Tag                      Monat                      Jahr

Bringen Sie das Schild innerhalb des Geräts an.



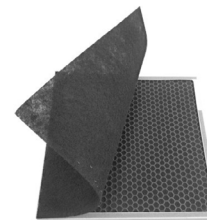
1. Öffnen Sie die vordere Abdeckung des Geräts von oben.
2. Greifen Sie den kombinierten Filter an zwei Bänder und nehmen Sie ihn heraus.
3. Legen Sie in die Einheit einen neuen kombinierten Filter ein. Vergewissern Sie sich, dass Sie die Filter richtig angebracht haben.
4. Zu dem kombinierten Filter befestigen Sie noch einen Vorfilter.
5. Schließen Sie wieder die vordere Abdeckung und sichern Sie die Abdeckung sicher ab.
6. Drücken Sie und halten Sie die Drucktaste für das Einschalten/Ausschalten für die Dauer von 5 Sekunden und machen Sie das Reset des Anzeigers des Filterersatzes.

## REINIGUNG UND WARTUNG

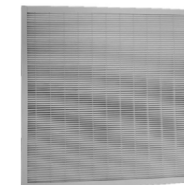
Reinigen Sie den Luftreiniger mindestens einmal pro Monat, sowie auch den Vorfilter, den Kohlenfilter und den HEPA-Filter sollten Sie jeden Monat reinigen. In der Abhängigkeit von den Umweltbedingungen kann es nötig sein, die Reinigungsfrequenz zu erhöhen.

### KOMBINIERTER FILTER

Bereinigen Sie die Filter mit Hilfe eines Bürstenaufsatzes auf dem Staubsauger. Dadurch beseitigen Sie die Fasern und andere Verunreinigungen.



Frontseite (Vorfilter und Kohlenfilter)



Rückseite (HEPA-Filter)

### ANMERKUNG:

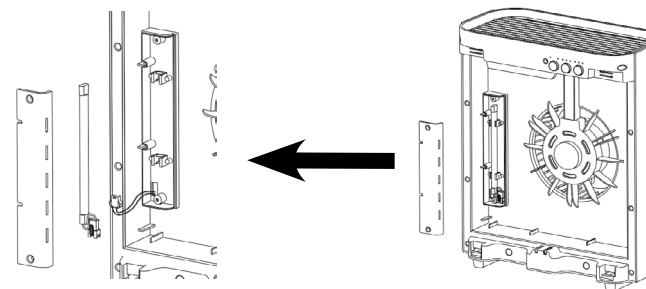
- Abwaschbar ist nur der Vorfilter. Vor der Anbringung vor den kombinierten Filter vergewissern Sie sich, dass der Vorfilter trocken ist.
- Der kombinierte Filter arbeitet als ein Filtersystem und seine Bestandteile sind diese Schichten: Vorfilter, Kohlenfilter und HEPA-Filter.

### AUSTAUSCH DER UV-LAMPE

1. Mit Hilfe eines Schraubendrehers öffnen Sie die Abdeckung der UV-Lampe.
2. Lösen Sie die UV-Lampe vorsichtig vom Halter und trennen Sie den Konnektor ab.
3. Schließen Sie an den Konnektor eine neue UV-Lampe an und danach befestigen Sie sie in den Halter zurück.

**Berühren Sie das Glasteil der UV-Lampe nicht, es würde zur Beschädigung kommen!**

Anmerkung: Sehen Sie nicht direkt in die UV-Lampe, wenn sie eingeschaltet ist.



### HINWEIS

Wischen Sie die Außenoberfläche des Geräts mit einem trockenen, sauberen, weichen Tuch ab.  
 ANMERKUNG: Stecken Sie in die Einheit keine Finger und keine anderen Fremdgegenstände hinein.  
 VORSICHT: Zur Reinigung der Außen- und der Innenteile BENUTZEN SIE NICHT Benzin, Verdünnungsmittel, die rauen Reinigungsmittel u. ä. Sie könnten das Gerät beschädigen.  
 Benutzen Sie niemals Alkohol und andere Lösungsmittel.

## PROBLEMLÖSUNG

Vor der Durchführung irgendwelches der folgenden Serviceschritte trennen Sie das Gerät zuerst von der Stromsteckdose ab.

Ungenügender Luftstrom.	Überprüfen Sie, ob die Filter sauber sind. Überprüfen Sie, ob es im Lufteintritt oder Luftaustritt irgendwelche Hindernisse gibt.
Es ist nicht möglich, die Einheit einzuschalten.	Überprüfen Sie die Einspeisung und die Sicherung. Überprüfen Sie, ob die vordere Abdeckung richtig und fest befestigt ist. Überprüfen Sie, ob die Filter auf ihrem Ort fest sind.
Übermäßiger Lärm.	Überprüfen Sie, ob es zum Kontakt eines Fremdgegenstandes mit dem Lüfter nicht gekommen ist. Der Filter kann verstopft sein und es ist nötig, ihn auszutauschen. Die Schaumdichtung wurde nicht richtig installiert. Das Gerät ist auf der ebenen Oberfläche nicht angebracht.

## SERVICE

Eine umfangreiche Wartung oder Reparatur, die einen Eingriff in die inneren Teile des Gerätes erfordert, ist durch einen qualifizierten Fachmann oder Service durchzuführen.

## UMWELTSCHUTZ

- Bevorzugen Sie das Recyceln von Verpackungen und Altgeräten.
- Der Gerätekarton kann als sortiertes Altmaterial entsorgt werden.
- Die Polyäthylentüten (PE) geben Sie zum Recyceln des Sammelmaterials ab.

### Recycling des Gerätes am Ende seiner Lebensdauer:



Dieses Gerät ist im Einklang mit der Europäischen Richtlinie 2012/19/EU über Elektro- und Elektronik-Altgeräte (WEEE) gekennzeichnet. Das Symbol am Produkt oder an dessen Verpackung gibt an, dass dieses Produkt nicht in den Haushaltsabfall gehört. Es ist auf eine Sammelstelle zum Recyceln der elektrischen und elektronischen Anlagen zu bringen. Durch die Sicherstellung der korrekten Entsorgung dieses Produktes helfen Sie, negative Konsequenzen für die Umwelt und die Gesundheit der Menschen zu verhindern, die durch die unsachgemäße Entsorgung dieses Produktes verursacht würden. Die Entsorgung muss im Einklang mit den Vorschriften für die Abfallbehandlung durchgeführt werden. Ausführlichere Informationen zum Recycling dieses Produkts erhalten Sie bei der zuständigen örtlichen Behörde, dem Dienst für Entsorgung von Haushaltsabfall oder in dem Geschäft, in dem Sie das Produkt gekauft haben.



Dieses Produkt erfüllt die sämtlichen Grundanforderungen der EU-Richtlinien, die sich darauf beziehen.

Die Änderungen im Text, im Design und in den technischen Spezifizierungen können sich ohne vorheriges Aufmerksammachen ändern und wir behalten uns das Recht auf deren Änderungen vor.

## MERCI

Nous vous remercions d'avoir acheté le produit de la marque Concept et nous espérons qu'il vous apportera votre entière satisfaction pendant son utilisation.

Lire attentivement le manuel d'emploi avant la première utilisation et le conserver. Faire prendre connaissance du manuel d'emploi par les autres personnes pouvant manipuler le produit.

Caractéristiques techniques	
Tension	220–240 V ~ 50/60 Hz
Puissance nominale	55 W
Niveau sonore	30 dB (I), 45 dB (II), 55 dB (III)



Isolation doublée ou renforcée

Le niveau d'émission sonore déclaré de l'appareil est de 55 dB(A) re 1pW ce qui représente le niveau A de la puissance acoustique au regard de la puissance acoustique de référence de 1pW.

## ATTENTION

- Ne jamais utiliser l'appareil autrement que prévu dans le manuel d'emploi.
- Enlever tous les emballages et autres éléments de marketing avant la première utilisation.
- S'assurer que la tension de secteur correspond bien à celle marquée sur la plaque signalétique.
- Assurez-vous que la surface soit stable et insensible à la chaleur, éloignée de toutes sources de chaleur.
- Ne jamais laisser l'appareil sans surveillance s'il est en marche, le cas échéant lorsqu'il est branché dans une prise secteur.
- Lors du branchement et du débranchement de l'appareil de la prise secteur, le sélecteur de fonctions doit être en position arrêt.
- Ne pas tirer sur le cordon d'alimentation pour le débrancher, mais saisir la fiche et la tirer délicatement.
- Ne pas permettre aux enfants ou aux personnes de capacités mentales réduites de manipuler l'appareil ou le mettre hors leur portée.
- Des personnes dont les capacités physiques, sensorielles ou mentales sont réduites, ou des personnes dénuées d'expérience ou de connaissance du mode d'emploi ne doivent manipuler l'appareil que sous la surveillance d'une personne responsable informée de l'utilisation de l'appareil.

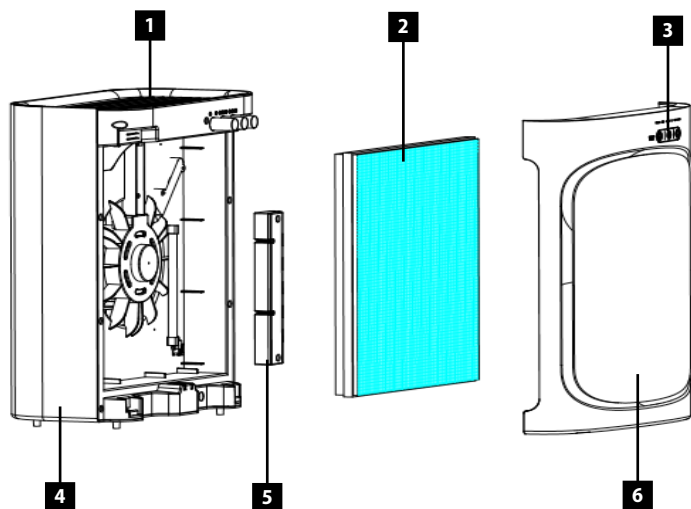
- Redoubler de vigilance lorsque cet appareil est employé à proximité d'enfants.
- Ne pas permettre de laisser utiliser l'appareil comme un jouet.
- Ne jamais introduire des doigts, des crayons ou autres objets à travers des orifices de l'appareil.
- Ne jamais utiliser l'appareil sans grilles de protection.
- Ne pas diriger le jet d'air aux enfants ou personnes malades.
- Ne pas couvrir l'appareil.
- Ne rien suspendre ou poser sur l'appareil.
- L'appareil doit être uniquement utilisé en position verticale.
- Ne pas utiliser l'appareil à proximité des douches, baignoires, lavabos ou piscines.
- Ne pas utiliser l'appareil dans un environnement humide ou poussiéreux.
- Ne pas utiliser l'appareil dans des locaux avec la présence de gaz explosifs ou inflammables (solvants, peintures, colles, etc.).
- **Débrancher le cordon d'alimentation avant tout montage ou démontage de l'appareil.**
- **Les opérations d'entretien et de nettoyage doivent toujours être faites sur appareil débranché et refroidi.**
- Maintenir l'appareil propre, ne pas laisser pénétrer les corps étrangers dans les grilles. Cela pourrait causer un court-circuit électrique, des dommages ou un incendie.
- Ne jamais nettoyer l'appareil à l'aide des agents abrasifs ou des produits chimiques agressifs.
- Ne jamais utiliser l'appareil si le cordon d'alimentation ou la prise est abîmé, laisser le réparer immédiatement dans un centre d'entretien agréé.
- Ne pas utiliser l'appareil s'il ne fonctionne pas correctement, s'il est tombé par terre, s'il a été endommagé ou plongé dans un liquide. Laisser le vérifier et réparer dans un centre d'entretien agréé.
- Ne pas utiliser l'appareil à l'extérieur.
- L'appareil est exclusivement destiné à un usage domestique, il n'est pas prévu à des fins commerciales.
- Ne pas toucher l'appareil avec les mains humides.

- **Ne jamais plonger le cordon d'alimentation, la fiche ou l'appareil dans de l'eau ou d'autres liquides.**
- Ne pas essayer de réparer l'appareil par ses propres soins. Contacter un centre d'entretien agréé.
- Cet appareil peut être utilisé par des enfants âgés de 8 ans et plus et les personnes ayant des capacités physiques ou mentales réduites ou le manque d'expérience et de connaissances, si elles sont supervisées ou ont reçu des instructions pour utiliser l'appareil d'une manière sûre et comprennent les dangers potentiels. Les enfants de moins de 8 ans ne sont autorisés à réaliser les opérations de nettoyage ou d'entretien que sous la surveillance. Maintenir l'appareil et le cordon d'alimentation hors de portée des enfants de moins de 8 ans. Ne pas laisser les enfants jouer avec l'appareil.

**En cas de non-respect des recommandations du fabricant, la garantie concernant la réparation est annulée.**

## DESCRIPTION DU PRODUIT

- 1 Sortie d'air
- 2 Filtre 3v1 (pré-filtre, filtre au charbon actif, filtre HEPA)
- 3 Panneau tactile
- 4 Corps de l'appareil
- 5 Lampe UV-C
- 6 Couvercle avant



## SYSTEME DE PURIFICATION D'AIR

Améliorer la qualité d'air dans une pièce avec un nouveau système de purification d'air : Le nettoyage à plusieurs niveaux permet de combiner les effets du filtre HEPA captant des allergènes et le filtre au charbon éliminant les odeurs. La lumière UV-C améliore l'efficacité permettant d'éliminer des bactéries.

**PRÉ-FILTRE** : Capte la poussière et les allergènes.

**FILTRE AU CHARBON ACTIF** : Absorbe le formaldéhyde, benzène et autres gaz nocifs.

**FILTRE HEPA** : Capte la poussière, la fumée, le pollen et autres allergènes.

**LAMPE UV-C** : Permet d'éliminer les microorganismes tels que bactéries, virus et champignons (par exemple moisissures toxiques).

## CONSIGNES D'UTILISATION

### AVANT LA PREMIÈRE UTILISATION DE L'APPAREIL

1. Sortir doucement le purificateur du carton et des emballages en plastique.
2. Placer l'appareil sur une surface plane et stable.  
Pour le fonctionnement correcte de l'appareil, le placer au moins à 30 cm des murs et des meubles.  
Vérifier que les grilles ne soient pas couvertes.
3. Avant la première utilisation retirer les filtres et éliminer ses emballages en plastique.
4. Brancher l'appareil dans la prise secteur du courant alternatif et de la tension correcte.

**IMPORTANT** : En manipulant l'appareil tenir par la poignée située sur le dos.

POWER UV-C/ION I II III 2H 4H 8H

REPLACE  
FILTER



### 1. BOUTON MARCHÉ / ARRÊT / LAMPE UV-C / IONISATEUR :

Mettre l'appareil en marche en appuyant sur le bouton la première fois, la lampe UV et ionisateur restant arrêtés.  
Mettre la lampe UV et ionisateur en marche en appuyant sur le bouton la deuxième fois.  
Arrêter la lampe UV et ionisateur en appuyant sur le bouton la troisième fois.  
Arrêter l'appareil en appuyant sur le bouton la quatrième fois.



### 2. BOUTON DE SÉLECTION DE VITESSE :

Il est possible de régler la vitesse en cours de fonctionnement du ventilateur (I, II, III). En appuyant sur le bouton vous pouvez augmenter la vitesse de I (basse vitesse) à II (vitesse moyenne) et ensuite à III (grande vitesse).





### 3. BOUTON DE LA MINUTERIE :

1. En appuyant sur ce bouton régler la durée de fonctionnement du purificateur d'air à 2, 4 ou 8 heures (2H, 4H, 8H). L'appareil s'arrête automatiquement après la durée préréglée.
2. Appuyer sur le bouton de la minuterie et régler la durée de fonctionnement souhaitée. Le voyant indique automatiquement la durée de fonctionnement préréglée.
3. Pour sélectionner la durée de fonctionnement continu, appuyer sur le bouton de la minuterie plusieurs fois jusqu'à ce que le voyant s'allume (2H, 4H, 8H).

Note : Lorsque l'appareil n'est pas utilisé, il faut l'arrêter et débrancher.

## INSTALLATION ET REMPLACEMENT DES FILTRES

### INDICATEUR DE CHANGEMENT DU FILTRE

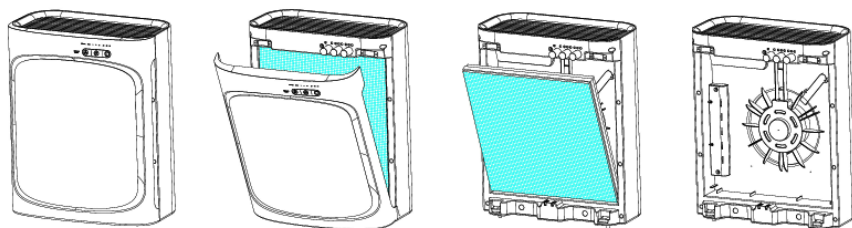
Le voyant d'alimentation (POWER) clignotant en continue signale qu'il faut changer le filtre. Changer le filtre suivant les consignes indiquées et maintenir appuyé le bouton marche/arrêt pendant 5 secondes pour réinitialiser le système. Le voyant arrête de clignoter. La durée de vie du filtre combiné est de 6 mois.

#### L'étiquette pour l'enregistrement de la date du changement du filtre

INDIQUER LA DATE DE L'INSTALLATION DU NOUVEAU FILTRE

Jour                      Mois                      Année

Mettre l'étiquette à l'intérieur de l'appareil.



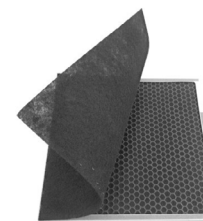
1. Ouvrir le couvercle avant de l'appareil.
2. Tenir le filtre combiné par les deux bandes et le retirer.
3. Installer le nouveau filtre combiné dans l'unité. S'assurer de la bonne mise à place des filtres.
4. Fixer le pré-filtre à côté du filtre combiné.
5. Refermer le couvercle avant et le sécuriser.
6. Maintenir appuyé le bouton marche/arrêt pendant 5 secondes et réinitialiser le voyant du changement du filtre.

## NETTOYAGE ET ENTRETIEN

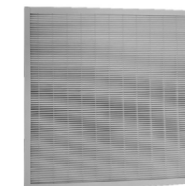
Nettoyer le purificateur d'air ainsi que le pré-filtre au moins une fois par mois, le filtre au charbon actif et le filtre HEPA sont à changer tous les mois. L'intervalle du changement peut être augmentée en fonction des conditions extérieures.

### FILTRE COMBINÉ

Nettoyer les filtres en utilisant une rallonge brosse de l'aspirateur. Éliminer ainsi les fibres et autres impuretés.



Face avant (pré-filtre et filtre au charbon actif)



Face arrière (filtre HEPA)

NOTE :

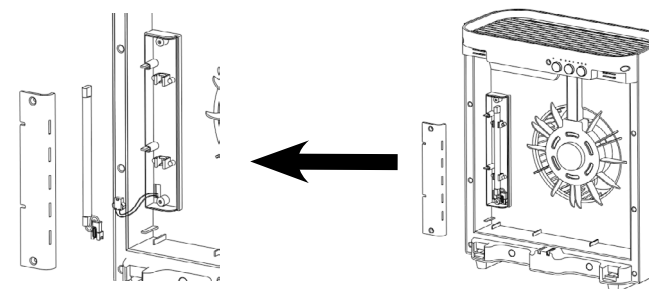
- Le pré-filtre est le seul lavable. Avant de la mise en place du filtre combiné, s'assurer que le pré-filtre soit sec.
- Le filtre combiné fonctionne comme un seul système de filtration comportant les couches suivantes : un pré-filtre, un filtre au charbon actif et un filtre HEPA.

### CHANGEMENT DE LA LAMPE UV

1. Ouvrir le couvercle de la lampe UV à l'aide d'un tournevis.
2. Déserrer la lampe UV avec précaution et déconnecter le connecteur.
3. Connecter le connecteur à la lampe UV et remettre la lampe à sa place.

**Ne pas toucher la partie en verre de la lampe UV pour empêcher son endommagement.**

Note : Ne pas regarder directement la lampe UV lorsqu'elle est allumée.



### MISE EN GARDE

Nettoyer la surface extérieure de l'appareil à l'aide d'un chiffon doux sec.

NOTE : Ne pas insérer les doigts ou objets à l'intérieur de l'appareil.

ATTENTION : Ne pas UTILISER de l'essence, diluant ou produits abrasifs etc. pour nettoyer les parties extérieures ou intérieures de l'appareil. Vous risquez d'endommager l'appareil.

Ne jamais utiliser de l'essence ou d'autres solvants.

## DÉPANNAGE GÉNÉRAL

Avant de procéder à une des démarches ci-dessous débrancher d'abord l'appareil.

Jet d'air insuffisant.	Vérifier si les filtres sont propres. Vérifier si les sorties ou les arrivées ne sont pas bouchées d'obstacles.
Il n'est pas possible de mettre l'unité en marche.	Vérifier l'alimentation et le coupe-circuit. Vérifier si le couvercle avant est correctement fixé à sa place. Vérifier que les filtres soient fixés à leur place.
Bruit excessif.	Vérifier que le ventilateur ne soit pas en contact avec un corps étranger. Le filtre risque d'être obstrué et il faut le remplacer. La mousse n'a pas été correctement installée. L'appareil n'est pas installé sur une surface stable.

## SERVICE

Les opérations de maintenance ou les réparations de plus grande étendue nécessitant une intervention sur les composants internes de l'appareil ne peuvent être effectuées que par un centre d'entretien agréé.

## PROTECTION DE L'ENVIRONNEMENT

- Préférer le recyclage des emballages et des appareils à la fin de leur durée de vie.
- Le carton est à remettre dans le centre de collecte sélective.
- Les sachets en plastique (PE) sont à remettre dans le centre de collecte sélective pour recyclage.

### Recyclage de l'appareil à la fin de sa durée de vie :



La désignation du produit est conforme à la Directive européenne 2012/19/CE relative aux déchets d'équipements électriques et électroniques (WEEE). Le symbole apposé sur le produit ou son emballage indique que le produit ne doit pas être éliminé avec les déchets municipaux. Il est nécessaire de le remettre dans un centre de collecte pour le recyclage des équipements électriques et électroniques. En assurant une élimination conforme de ce produit, vous pouvez empêcher tout impact négatif sur l'environnement et sur la santé humaine résultant de la liquidation non conforme de ce produit. Éliminer le produit en conformité à la réglementation de traitement de déchets. De plus amples informations concernant le recyclage peuvent être obtenues auprès de l'administration locale compétente, les centres de tri de déchets ménagers ou dans le magasin où vous avez acheté votre produit.



Ce produit satisfait aux exigences élémentaires des directives CE applicables.

Le fabricant se réserve le droit d'effectuer les modifications du texte, design et spécifications techniques sans information préalable.

## RINGRAZIAMENTO

Grazie per aver acquisito il prodotto di marchio Concept e vi auguriamo che vi dia la massima soddisfazione per tutta la durata della sua vita utile.

Si consiglia di leggere attentamente l'intero manuale d'uso prima di procedere al primo uso dell'apparecchio stesso. Conservare bene il manuale d'uso. Provvedere che tutte le persone addette all'uso del prodotto facciano la conoscenza del manuale d'uso.

Parametri tecnici	
Tensione	220-240 V ~ 50/60 Hz
Potenza nominale	55 W
Rumorosità	30 dB (I), 45 dB (II), 55 dB (III)



Isolamento doppio o rinforzato

Il valore dichiarato dell'emissione di rumore del presente apparecchio è 55 dB(A) re 1pW, il che rappresenta il livello A della potenza acustica rispetto alla potenza acustica di riferimento pari a 1pW.

## AVVERTIMENTI IMPORTANTI

- Non utilizzare il prodotto in modo diverso da quello descritto nel presente manuale d'uso.
- Eliminare completamente tutti gli imballi e materiali pubblicitari prima di utilizzare l'apparecchio per la prima volta.
- Verificare se la tensione della rete corrisponde ai valori riportati sull'etichetta del prodotto.
- Posizionare l'apparecchio su una superficie stabile lontano dalle altre fonti di calore.
- Non lasciare l'apparecchio incustodito se acceso, eventualmente connesso alla rete.
- Prima di allacciare o staccare l'apparecchio dalla rete controllare che il pulsante di accensione/spegnimento sia in posizione di spento.
- Allo staccare dell'apparecchio dalla presa di corrente non tirare mai il cavo di alimentazione, bensì prendere la spina in mano e staccarla estraendola.
- Non permettere ai bambini, né alle persone incapaci di volere e di intendere, di manipolare con l'apparecchio, utilizzarlo fuori dalla loro portata.
- Le persone con la mobilità e/o la percezione ridotte, mentalmente inadatte oppure le persone non istruite in merito all'uso devono

utilizzare l'apparecchio solo in presenza di una persona responsabile e istruita in merito.

- Prestare la maggiore attenzione se l'apparecchio è utilizzato in presenza dei bambini.
- Non permettere che l'apparecchio sia utilizzato come giocatolo.
- Non inserire mai le dita, né matite, né altri oggetti nelle aperture sull'apparecchio.
- Non utilizzare mai l'apparecchio senza le griglie protettive.
- Non esporre mai i bambini piccoli e le persone malate alla corrente diretta dell'aria.
- Non coprire l'apparecchio.
- Non appendere nulla sull'apparecchio, non mettere niente davanti allo stesso.
- L'apparecchio deve essere utilizzato solo ed esclusivamente in posizione eretta.
- Non utilizzare l'apparecchio nelle vicinanze dell'angolo doccia, della vasca da bagno, del lavandino e/o della piscina.
- Non utilizzare l'apparecchio negli ambienti umidi e polverosi.
- Non utilizzare l'apparecchio nell'ambiente a rischio di esplosione (in presenza di solventi, vernici, colle etc.).
- **Prima di montare o smontare l'apparecchio staccare il cavo di alimentazione dalla presa di corrente.**
- **Prima di procedere alla pulizia dell'apparecchio staccare il cavo di alimentazione dalla rete.**
- Mantenere l'apparecchio pulito, non permettere che gli oggetti estranei entrino nelle aperture della griglia. Tali oggetti potrebbero causare i danni alle persone e/o alle cose (il cortocircuito o l'incendio).
- Per pulire l'apparecchio non adoperare gli agenti chimici aggressivi e abrasivi.
- Non utilizzare l'apparecchio se il cavo di alimentazione o la spina risultano danneggiati, il tale difetto deve essere riparato da un'officina autorizzata.
- Non utilizzare l'apparecchio se non funziona correttamente ossia se caduto per terra o se è stato immerso nell'acqua o in un altro liquido.

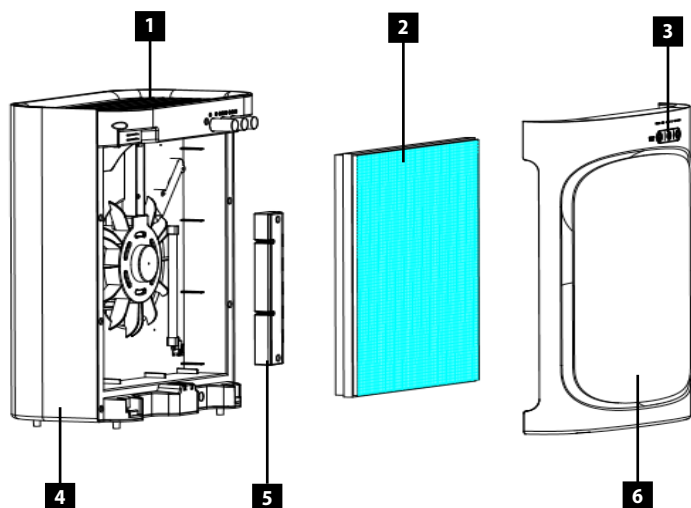
In tal caso bisogna far esaminare l'apparecchio ed eventualmente farlo riparare da un'officina autorizzata.

- Non utilizzare l'apparecchio all'aperto, né all'esterno in generale.
- L'apparecchio di vostro possesso è adatto solo per uso domestico, non per uso commerciale.
- Non utilizzare l'apparecchio se si hanno le mani bagnate.
- **Non immergere il cavo di alimentazione, la spina o l'apparecchio stesso nell'acqua o in un altro liquido.**
- Non procedere mai alla riparazione dell'apparecchio. Rivolgersi sempre ad un'officina autorizzata.
- L'apparecchio può essere utilizzato dai bambini d'età superiore a 8 anni. Le persone di capacità fisiche e mentali ridotte e/o non pratiche possono utilizzare l'apparecchio solo in presenza delle persone istruite e informate sugli eventuali rischi uniti all'uso. La pulizia e la manutenzione dell'apparecchio non deve essere effettuata dai bambini se essi sono d'età inferiore a 8 anni o se non presente una persona esperta. I bambini d'età inferiore a 8 anni devono stare lontano dalla portata dell'apparecchio e dal suo cavo di alimentazione. L'apparecchio non è un giocatolo e come tale non deve essere utilizzato.

**L'eventuale danno causato dal mancato rispetto delle indicazioni previste dal produttore non può essere coperto dalla garanzia.**

## DESCRIZIONE DEL PRODOTTO

- 1 Uscita dell'aria
- 2 Filtro 3 in 1 (prefiltro, filtro con carbone attivo, filtro HEPA)
- 3 Touch panel
- 4 Corpo dell'apparecchio
- 5 lampada UV-C
- 6 Coperchio anteriore



## SISTEMA PER LA PULIZIA DELL'ARIA

Migliorate la qualità dell'aria nell'ambiente utilizzando un nuovo sistema per la pulizia dell'aria. La pulizia a più livelli combina gli effetti del filtro HEPA che trattiene gli allergeni, e di filtro a carbone che elimina gli odori. La luce UV-C potenzia l'effetto antibatterico.

**PREFILTRO:** Raccoglie le particelle di polvere e gli allergeni.

**FILTRO CON CARBONE ATTIVO:** Assorbe formaldeide, benzene e altri gas nocivi.

**FILTRO HEPA:** Raccoglie le particelle fini, il fumo, la polline e gli altri allergeni.

**LAMPADA UV-C:** Distrugge i microorganismi quali batteri, viri e funghi (per esempio le muffe tossiche).

## ISTRUZIONI D'USO

### COME PROCEDERE PRIMA DEL PRIMO USO

1. Estrarre con prudenza il pulitore aria dalla scatola e dagli imballi plastici.
2. Posizionare l'apparecchio su una superficie piana e stabile.  
Perché l'apparecchio funzioni correttamente va posizionato a distanza minima di 30 cm dalle pareti e dai mobili. Assicurarsi che tutte le griglie siano libere (non coperte).
3. Prima di utilizzare l'apparecchio per la prima volta estrarre i filtri ed eliminare tutti gli imballi plastici.
4. Inserire la spina nella presa della corrente elettrica alternata di tensione adeguata.

**IMPORTANTE:** Allo spostamento dell'apparecchio tenerlo sempre per la maniglia sulla parte posteriore dell'apparecchio stesso.

POWER UV-C/ION I II III 2H 4H 8H

REPLACE  
FILTER



### 1. PULSANTE DI ACCENSIONE / SPEGNIMENTO / DELLA LAMPADA UV-C / IONIZZATORE:

Premendo il pulsante una volta l'apparecchio si accende, la lampada UV è spenta, lo ionizzatore è spento. Premendolo la seconda volta si accende sia la lampada UV che lo ionizzatore. Premendolo per la terza volta la lampada UV e lo ionizzatore si spengono. Premendo il pulsante per la quarta volta si spegne tutto l'apparecchio.



### 2. PULSANTE IMPOSTAZIONE VELOCITA':

Durante il funzionamento dell'apparecchio può essere regolata la velocità di rotazione del ventilatore (I, II, III). Premendo in sequenza il pulsante la velocità aumenta gradualmente dal grado I (velocità bassa) al grado II (velocità media) e al grado III (velocità alta).



### 3. PULSANTE DEL TIMER:

1. Premendo questo pulsante si può preimpostare la durata di funzionamento dell'apparecchio per 2, 4 oppure 8 ore (2H, 4H, 8H). Decorso il tempo preimpostato l'apparecchio si spegne automaticamente.
2. Premere il pulsante del timer e scegliere il tempo desiderato di funzionamento. La rispettiva spia indica automaticamente il tempo di funzionamento preimpostato.
3. Se si desidera di impostare il funzionamento continuo, premere ripetutamente il pulsante di timer sino a che non si spegne la rispettiva spia (2H, 4H, 8H).

**Nota:** Se l'apparecchio non viene utilizzato, spegnerlo e staccarlo dalla rete elettrica.

## INSTALLAZIONE E SOSTITUZIONE DI FILTRI

### INDICATORE DI SOSTITUZIONE FILTRI

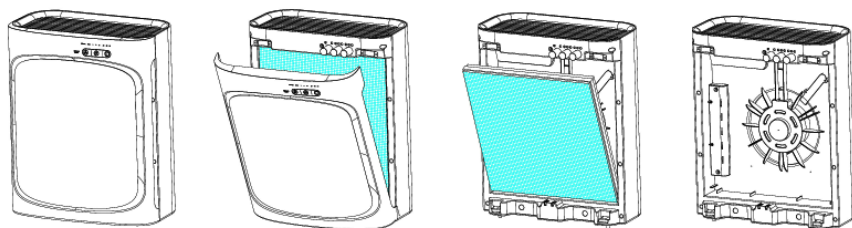
Il lampeggiamento continuo della spia di alimentazione (POWER) indica il filtro da sostituire. Sostituire il filtro procedendo secondo le istruzioni riportate, poi premere il pulsante di accensione/spegnimento per 5 secondi e riavviare il sistema. La spia cessa di lampeggiare. Il filtro combinato dura circa 6 mesi.

#### L'etichetta per registrarvi la data di sostituzione filtro.

INSERIRE LA DATA DI INSTALLAZIONE DEL FILTRO NUOVO

Giorno                      Mese                      Anno

Mettere l'etichetta all'interno dell'apparecchio.



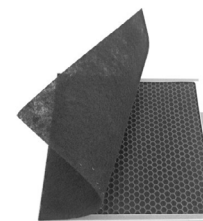
1. Aprire dall'alto il coperchio anteriore dell'apparecchio.
2. Prendere il filtro combinato per due fascette ed estrarlo.
3. Inserire nell'unità il filtro combinato nuovo. Assicurarsi che sia posizionato correttamente.
4. Fissare sul filtro combinato il prefiltro.
5. Richiudere il coperchio anteriore e bloccarlo bene.
6. Tenere premuto il pulsante di accensione/spegnimento per 5 secondi e riavviare l'indicatore di sostituzione filtro.

## PULIZIA E MANUTENZIONE

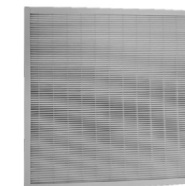
Pulire l'apparecchio almeno una volta al mese così come prefilto, il filtro a carbone e il filtro HEPA vanno puliti una volta al mese. Pulire l'apparecchio più spesso se le condizioni lo richiedono.

### FILTRO COMBINATO

Per pulire i filtri utilizzare la spazzola dell'aspirapolvere. In tal modo si eliminano le fibre e le altre impurità.



Parte anteriore (prefiltro e filtro a carbone)



Parte posteriore (filtro HEPA)

NOTA:

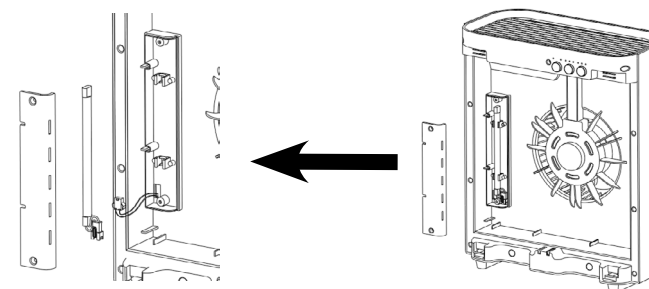
- Solamente il prefilto è lavabile. Prima di mettere il prefilto avanti del filtro combinato assicurarsi che sia asciutto.
- Il filtro combinato lavora come sistema filtrante unico ed è costituito dai seguenti strati: prefilto, filtro a carbone e filtro HEPA.

### SOSTITUZIONE DELLA LAMPADA UV

1. Utilizzare un cacciavite per aprire il coperchio della lampada UV.
2. Liberare con prudenza la lampada UV dal sostegno e staccare il connettore.
3. Collegare al connettore una lampada UV nuova e poi fissarla sul sostegno.

**Non toccare la parte in vetro della lampada UV, la lampada si danneggerebbe!**

**Nota:** Non guardare direttamente nella lampada UV se accesa.



### AVVERTIMENTO

Strofinare la superficie esterna dell'apparecchio con un panno asciutto, pulito e morbido.

NOTA: Non infilare dentro l'unità né dita né altri oggetti estranei.

ATTENZIONE: Per pulire le parti esterne ed interne dell'apparecchio NON UTILIZZARE benzina, diluente, mezzi ruvidi etc. Il loro uso potrebbe causare il danneggiamento dell'apparecchio. Non utilizzare mai l'alcool né altri solventi.

## SOLUZIONE DEI PROBLEMI

Prima di effettuare uno dei seguenti interventi di natura tecnica staccare l'apparecchio dalla corrente elettrica.

Corrente d'aria insufficiente.	Controllare se i filtri sono puliti. Controllare se all'ingresso o all'uscita dell'aria non ci sono degli ostacoli.
Non è possibile di accendere l'unità.	Controllare l'alimentazione ed i fusibili. Controllare se il coperchio anteriore sia fissato correttamente e solidamente. Controllare se i filtri siano posizionati correttamente.
Eccessiva rumorosità.	Controllare se il ventilatore non sia entrato in contatto con un oggetto estraneo. Il filtro può essere otturato e va sostituito. La guarnizione in schiuma non è stata installata correttamente. L'apparecchio non è posizionato su una superficie piana.

## ASSISTENZA

La manutenzione più impegnativa e/o la riparazione che richiede l'intervento sulle parti interne dell'apparecchio devono essere fatte esclusivamente dal centro di assistenza autorizzato o da una persona esperta e qualificata.

## PROTEZIONE DELL'AMBIENTE

- Riciclare imballi e prodotti vecchi, alla fine di loro ciclo di vita.
- La scatola in cui si acquista il prodotto può essere recuperata come rifiuto differenziato.
- I sacchetti in polietilene (PE) possono essere recuperati come rifiuto differenziato.

### Riciclaggio del prodotto alla fine della sua vita utile



L'apparecchio è identificato in conformità alla Direttiva 2012/19/EU del Parlamento europeo e del Consiglio sui rifiuti di apparecchiature elettriche ed elettroniche (RAEE). Il simbolo riportato sul prodotto indica che il prodotto stesso non può essere smaltito come rifiuto urbano. Va portato in un centro di raccolta dei rifiuti elettrici ed elettronici. Provvedendo allo smaltimento corretto del prodotto si può prevenire l'impatto negativo sull'ambiente e/o sulla salute umana nel caso di mancato riciclaggio. Lo smaltimento deve essere effettuata in conformità alle norme regolanti la gestione dei rifiuti. Le maggiori informazioni sulle modalità dello smaltimento del prodotto sono reperibili presso l'ufficio locale di amministrazione pubblica oppure nel negozio dove il prodotto è stato acquisito.



Il presente prodotto rispetta tutti i requisiti elementari stabiliti dalle normative UE inerenti.

Il produttore si riserva di apportare le modifiche ai testi relativi al prodotto, al suo disegno e alle relative specifiche tecniche senza preavviso.

## AGRADECIMIENTO

Gracias por comprar este producto de la marca Concept y esperamos que quede satisfecho con él durante todo el tiempo que lo use.

Antes de usar el producto, lea con cuidado todo el manual y luego guárdelo. Asegúrese de que las demás personas que vayan a utilizar el producto se familiaricen con el presente manual.

Parámetros técnicos	
Tensión	220-240 V ~ 50/60 Hz
Potencia nominal	55 W
Nivel de ruido	30 dB (I), 45 dB (II), 55 dB (III)



Aislación doble o reforzada

Los valores declarados de nivel de ruido es de 55 dB(A), re 1Pw, lo cual equivale al nivel A de potencia acústica en relación a la potencia acústica de referencia de 1 pW.

## ADVERTENCIAS IMPORTANTES

- No emplee el artefacto de una manera diferente a la descrita en el presente manual.
- Antes de utilizar por primera vez el artefacto, retire el embalaje y los materiales promocionales.
- Verifique que la tensión de red se corresponda a los valores indicados en la placa.
- Coloque el artefacto únicamente en una superficie estable y apartado de otras fuentes de calor.
- No deje el artefacto desatendido si está encendido o enchufado.
- Al enchufar o desenchufar el artefacto, el interruptor debe estar en posición apagado.
- Al desenchufar el artefacto, no tire del cable, sino del enchufe.
- No permita que el artefacto sea manipulado por niños o personas no capacitadas y utilícelo fuera de su alcance.
- Las personas con capacidad de movimiento o percepción sensorial reducidas, o con insuficiente capacidad mental, o personas no familiarizadas con su manejo deben utilizar el artefacto únicamente bajo la supervisión de una persona responsable, familiarizada con su uso.
- Tenga especial cuidado si emplea el artefacto en las cercanías de niños.
- No permita que el artefacto sea usado como juguete.

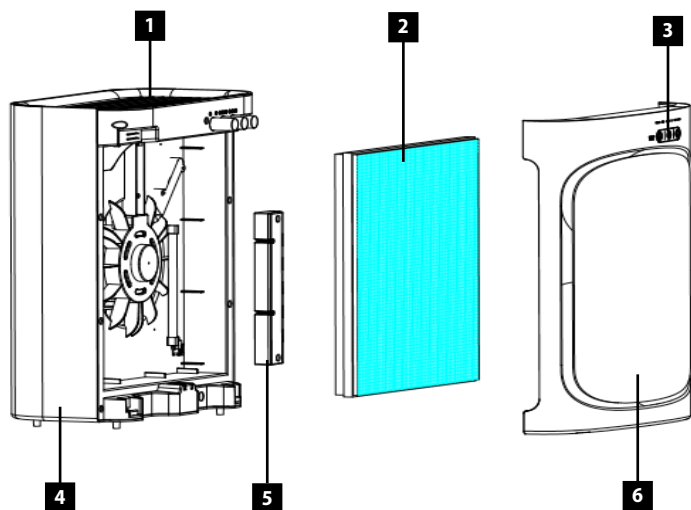
- No inserte dedos, lápices u otros objetos en los orificios del artefacto.
- No use el artefacto sin la rejilla.
- No exponga niños pequeños o personas enfermas a la corriente directa del aire.
- No cubra el artefacto.
- No cuelgue ni coloque nada frente al artefacto.
- El artefacto solo puede usarse en posición vertical.
- No utilice el artefacto cerca de duchas, bañeras, lavabos o piscinas.
- No use el artefacto en entornos húmedos o polvorientos.
- No utilice el artefacto en entornos con gases explosivos o sustancias inflamables (disolventes, pinturas, pegamentos, etc.).
- **Desenchufe el artefacto antes de armarlo de desarmarlo.**
- **Antes de limpiar el artefacto, y luego de su uso, apáguelo y desenchúfelo.**
- Mantenga limpio el artefacto y evite el ingreso de cuerpos extraños por los orificios de la rejilla. Podrían causar lesiones graves, cortocircuitos, dañar el artefacto o causar un incendio.
- No emplee sustancias agresivas o telas ásperas para limpiar el artefacto.
- No emplee el artefacto si el cable o el enchufe estuviesen dañados. Haga reparar la avería de inmediato por un servicio autorizado.
- No emplee el artefacto si no funcionase correctamente, hubiese caído, estuviese dañado o hubiese sumergido en un líquido. Hágalo probar y reparar por un servicio autorizado.
- No utilice el artefacto al aire libre.
- El artefacto está destinado únicamente para uso hogareño; no está destinado para uso comercial.
- No toque el artefacto con las manos mojadas o húmedas.
- **No sumerja el cable, el enchufe o el artefacto en agua u otro líquido.**
- No repare usted mismo el artefacto. Diríjase a un servicio autorizado.
- Los niños mayores de 8 años y las personas mayores o con capacidades físicas o mentales reducidas, o con insuficiente experiencia y conocimientos pueden utilizar el artefacto únicamente

bajo supervisión o si se les ha enseñado a utilizarlo de una manera segura y son conscientes de los eventuales riesgos. El mantenimiento y limpieza realizados por el usuario no pueden ser llevados a cabo por niños menores de 8 años y sin supervisión. Los niños menores de 8 años deben mantenerse fuera del alcance del artefacto y su cable. Los niños no deben jugar con el artefacto.

**En caso de incumplimiento de las instrucciones del fabricante, cualquier reparación no será reconocida por la garantía.**

## DESCRIPCIÓN DEL PRODUCTO

- 1 Salida de aire
- 2 Filtro 3 en 1 (filtro previo, de carbón activo, HEPA)
- 3 Panel táctil
- 4 Cuerpo del artefacto
- 5 Lámpara UV-C
- 6 Cubierta delantera



## SISTEMA DE LIMPIEZA DE AIRE

Mejore la calidad de aire con un nuevo sistema de purificación. La purificación de niveles múltiples combina los efectos de un filtro HEPA, que captura alérgenos, y uno de carbón, que elimina los malos olores. La luz UV-C aumenta la efectividad del control de bacterias.

**FILTRO PREVIO:** Captura partículas de polvo y alérgenos.

**FILTRO CON CARBÓN ACTIVO:** Absorbe formaldehído, benceno y otros gases nocivos.

**FILTRO HEPA:** Captura polvo fino, humo, polen y otros alérgenos.

**LÁMPARA UV-C:** Elimina microorganismos como bacterias, virus y hongos (por ej. moho).

## MANUAL DE USO

### ANTES DEL PRIMER USO

1. Desembale cuidadosamente el purificador de aire y colóquelo sobre una superficie firme y plana.
2. Para que funcione correctamente, coloque el artefacto a al menos 30 cm de paredes y muebles. Asegúrese de que las rejillas no estén obstruidas.
3. Antes del primer uso, retire los filtros y desempáquelos.
4. Enchufe el artefacto a una toma de AC con la tensión apropiada.

**IMPORTANTE:** Para mover el artefacto, sujételo del mango en la parte trasera.

POWER UV-C/ION I II III 2H 4H 8H

REPLACE  
FILTER



### 1. BOTÓN DE ENCENDIDO/APAGADO/LÁMPARA UV-C / IONIZADOR:

Presione el botón una vez para encender el artefacto. La lámpara UV e ionizador están apagados. Para encenderlos, vuelva a presionar el botón y presiónelo una vez más para apagarlos. El artefacto se apaga presionando el botón por cuarta vez.



### 2. BOTÓN DE AJUSTE DE VELOCIDAD:

La velocidad del ventilador (I, II y III) se puede cambiar durante el funcionamiento. La velocidad aumenta cada vez que se presiona el botón, I (baja), II (media), III (alta).





### 3. BOTÓN DEL TEMPORIZADOR:

1. Este botón permite seleccionar el tiempo de funcionamiento del artefacto: 2, 4 o 8 horas (2H, 4H, 8H). Al completarse el tiempo seleccionado, el artefacto se apaga automáticamente.
2. Presione el botón del temporizador para seleccionar el tiempo de funcionamiento. La luz de control indica automáticamente el tiempo seleccionado.
3. Para seleccionar funcionamiento continuo, presione el botón del temporizador hasta que la luz de control se apague (2H, 4H, 8H).

Nota: Luego de usar el artefacto, apáguelo y desenchúfelo.

## LIMPIEZA Y CAMBIO DE FILTROS

### INDICADOR DE CAMBIO DE FILTRO

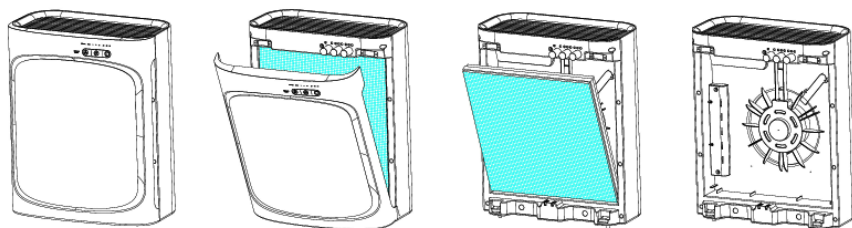
El parpadeo constante de POWER indica que hay que cambiar el filtro. Cambie el filtro según las instrucciones y presione el botón de encendido/apagado por 5 segundos para reiniciar el sistema. El indicador dejará de parpadear. El filtro combinado tiene una vida útil de unos 6 meses.

#### Etiqueta para registrar el cambio de filtro

ESCRIBA LA FECHA DE INSTALACIÓN DEL NUEVO FILTRO

Día                  Mes                  Año

Coloque la etiqueta en el interior del artefacto.



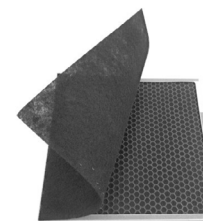
1. Abra la cubierta delantera desde arriba.
2. Sujete el filtro por las cintas y retírelo.
3. Coloque el nuevo filtro y verifique que esté bien montado.
4. Monte también el filtro previo.
5. Vuelva a cerrar la cubierta delantera y asegúrela.
6. Presione el botón encendido/apagado por 5 segundos para reiniciar el indicador de cambio de filtro.

## LIMPIEZA Y MANTENIMIENTO

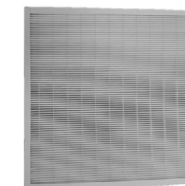
Limpie el artefacto al menos una vez por mes, al igual que los filtros. Según las condiciones ambientales, es posible que la frecuencia de limpieza deba ser aumentada.

### FILTRO COMBINADO

Limpie el filtro con el cabezal de cepillo de una aspiradora para retirar fibras y otra suciedad.



Parte delantera (filtro previo y filtro de carbón)



Parte trasera (filtro HEPA)

NOTA:

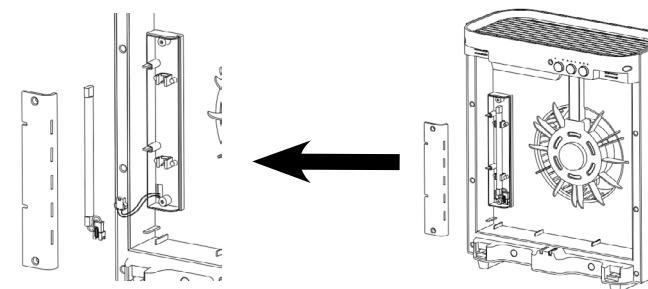
- Únicamente el filtro previo es lavable. Antes de volver a colocarlo, asegúrese de que esté seco.
- El filtro combinado funciona como un sistema de filtración único que consiste de las siguientes capas: filtro previo, filtro de carbón y filtro HEPA

### CAMBIO DE LA LÁMPARA UV

1. Abra de la cubierta de la lámpara UV con un destornillador.
2. Afloje la lámpara con cuidado y desconecte el conector.
3. Conecte una nueva lámpara al conector y vuelva a montarla en el soporte.

**No toque la parte de vidrio de la lámpara UV, podría dañarla.**

Nota: No mire directamente a la lámpara UV si está encendida.



### ADVERTENCIA

Limpie la superficie externa del artefacto con un trapo seco suave.

NOTA: No inserte dedos u otros objetos en el artefacto.

ATENCIÓN: NO UTILICE bencina, solventes o productos agresivos para limpiar el interior y exterior del artefacto ya que podrían dañarlo.

No utilice alcohol o disolventes.

**SOLUCIÓN DE PROBLEMAS**

Antes de llevar a cabo cualquiera de las siguientes tareas desenchufe el artefacto.

Flujo de aire insuficiente	Controle la limpieza de los filtros. Controle que la entrada y salida de aire no estén obstruidas.
No se puede encender el artefacto.	Controle la tensión y los fusibles. Controle que la cubierta delantera esté bien colocada. Controle que los filtros estén bien montados.
Ruido excesivo.	Controle que el ventilador no esté en contacto con un objeto extraño. El filtro puede estar obstruido y debe ser cambiado. Sello de espuma mal instalado. El artefacto no está en una superficie plana.

**SERVICIO**

El mantenimiento de carácter más amplio o las reparaciones que requieran intervenir en las piezas internas del producto deben ser realizados por un servicio profesional.

**PROTECCIÓN AL MEDIO AMBIENTE**

- Dé preferencia al reciclado de los materiales de embalaje y los artefactos viejos.
- La caja puede ser desechada con la recolección de residuos clasificados.
- Las bolsas de polietileno (PE) deben ser llevadas para su reciclaje.

**Reciclaje del artefacto al final de su vida útil:**

El artefacto está etiquetado de acuerdo con la Directiva Europea 2012/19 /UE sobre Residuos de Artefactos Eléctricos y Electrónicos (RAEE). El símbolo en el producto o su embalaje indica que este no debe ser incluido entre los residuos domésticos. Debe ser llevado a un centro de recolección para el reciclaje de dispositivos eléctricos o electrónicos. Procurar la correcta liquidación del producto ayuda a prevenir efectos negativos en el medio ambiente y la salud humana que podrían ser resultar de la liquidación incorrecta del producto. El artefacto debe ser desechado conforme las normas para la gestión de residuos. Podrá obtener información más detallada sobre el reciclaje del producto en la autoridad local, el servicio de tratamiento de residuos correspondiente o la tienda en donde fue adquirido.



El producto cumple con todos los requisitos básicos de las directivas UE aplicables.

El fabricante se reserva el derecho de realizar cambios en el texto, el diseño y las especificaciones técnicas.

<b>CZ</b>	<b>Záruční podmínky</b>
<b>SK</b>	<b>Záručné podmienky</b>
<b>PL</b>	<b>Karta gwarancyjna</b>
<b>HU</b>	<b>Garanciális feltételek</b>
<b>LV</b>	<b>Garantijas talons</b>
<b>EN</b>	<b>Warranty Certificate</b>
<b>DE</b>	<b>Garantiebedingungen</b>
<b>FR</b>	<b>Conditions de garantie</b>
<b>IT</b>	<b>Condizioni di garanzia</b>
<b>ES</b>	<b>Condiciones de garantía</b>

**ZÁRUČNÍ PODMÍNKY****Záruka**

Výrobce (příp. dovozce) odpovídá za to, že výrobek vyhovuje požadavkům právních předpisů a vyhovuje požadavkům stanovených příslušnými technickými normami. Dále odpovídá za to, že výrobek má takové vlastnosti, které výrobce popsal v dokumentech vztahujících se ke zboží nebo které spotřebitel očekával s ohledem na povahu zboží a na základě reklamy výrobcem prováděné, jakož i odpovídá za to, že se výrobek hodí k účelu, který pro jeho použití výrobce uvádí nebo ke kterému se věc tohoto druhu obvykle používá.

Záruční doba za jakost výrobku trvá 24 měsíců od data převzetí výrobku spotřebitelem.

Záruka se nevztahuje na opotřebení výrobku způsobené jeho obvyklým užíváním. Právo z vadného plnění spotřebiteli nenáleží, pokud před převzetím výrobku věděl, že výrobek má vadu, anebo pokud vadu sám způsobil.

Záruka se nevztahuje na případy, kdy (zejména):

- nebyly dodrženy podmínky pro instalaci, provoz a obsluhu výrobku, které jsou uvedeny v návodu k obsluze výrobku,
- k závadě došlo vlivem mechanického, tepelného nebo chemického poškození, zkratem, přepětím v síti nebo nesprávnou instalací,
- k závadě došlo neodborným zásahem třetí osoby,
- k závadě došlo při živelné události,
- k závadě došlo nedostatečnou nebo nevhodnou údržbou v rozporu s návodem k obsluze včetně závad způsobených vodními a jinými usazeninami,
- ke změně barvy topných ploch nebo poškrábání ploch došlo v souvislosti s jejich obvyklým používáním,
- se jedná o vzhledové a funkční změny způsobené slunečním zářením, tepelným zářením nebo vodními a jinými usazeninami,
- uplyne životnost některých součástí výrobku, např. akumulátorů, žárovek atd.

Záruka se nevztahuje na plnění, která byla bezplatně poskytnuta spolu s výrobkem (dárky, propagační předměty, apod.).

**Uplatnění reklamace**

Reklamací vady výrobku je třeba uplatnit bez zbytečného odkladu po jejím zjištění, nejpozději však před uplynutím záruční doby.

Reklamací výrobku uplatňuje spotřebitel u prodejce, u kterého výrobek zakoupil, případně u kteréhokoliv z autorizovaných servisních středisek, jejichž seznam je součástí balení výrobku, případně je uveden na internetu na adrese [www.my-concept.com](http://www.my-concept.com).

Při reklamaci výrobku je nutno výrobek řádně očistit a bezpečně zabalit tak, aby nedošlo k poškození při jeho případné přepravě do autorizovaného servisního střediska, není-li výrobek předáván osobně.

Spotřebitel je povinen prokázat uzavření kupní smlouvy předložením dokladu o koupi výrobku.

Zároveň s reklamací spotřebitel sdělí popis vytykané vady a provede volbu reklamačního nároku.

**Vyřízení reklamace**

Jedná-li se o odstranitelnou vadu, má spotřebitel právo na bezplatné, včasné a řádné odstranění vady.

Není-li to vzhledem k povaze vady neúměrné, může spotřebitel požadovat dodání nového výrobku bez vad (výměnu), nebo týká-li se vada jen součástí výrobku, výměnu takové součásti. Je-li však požadavek na výměnu výrobku nebo jeho součástí vzhledem k povaze vady neúměrný, zejména lze-li vadu odstranit bez zbytečného odkladu, má spotřebitel právo na bezplatné odstranění vady.

Jedná-li se o neodstranitelnou vadu, případně vznikne-li spotřebiteli nárok na výměnu výrobku nebo jeho součástí, avšak tato výměna není možná, např. z důvodu vyprodání daného výrobku, má spotřebitel právo výrobek vrátit (odstoupení od smlouvy).

Právo na dodání nového výrobku (výměnu), nebo výměnu součástí výrobku má spotřebitel i v případě odstranitelné vady, pokud nemůže věc řádně užívat pro opakovaný výskyt vady po opravě nebo pro větší počet vad. V takovém případě má spotřebitel i právo na vrácení výrobku (odstoupení od smlouvy).

Nedojde-li k vrácení výrobku (odstoupení od smlouvy) nebo neuplatní-li spotřebitel právo na dodání nového výrobku bez vad (výměnu), na výměnu jeho součástí nebo na opravu výrobku, může požadovat přiměřenou slevu. Spotřebitel má právo na přiměřenou slevu i v případě, kdy mu nemůže být dodán nový výrobek bez vad, vyměněna součást výrobku nebo výrobek opraven, jakož i v případě, nedojde-li ke zjednáni nápravy v přiměřené době nebo by zjednáni nápravy spotřebiteli působilo značné obtíže.

Prodávající, autorizované servisní středisko, či jimi pověřený pracovník, rozhodne o reklamaci ihned, ve složitých případech do tří pracovních dnů. Do této lhůty se nezapočítává doba přiměřená podle druhu výrobku potřebná k odbornému posouzení vady. Reklamací včetně odstranění vady musí být vyřízena bez zbytečného odkladu, nejpozději do 30 dnů ode dne uplatnění reklamace, pokud se prodávající nebo autorizované servisní středisko vyřizující reklamaci se spotřebitelem nedohodne na delší lhůtě.

**Podrobnosti o produktu**

Model:	
Výrobní číslo:	
Datum prodeje:	Razítko a podpis prodejce:

Při vrácení výrobku (odstoupení od smlouvy) je spotřebitel povinen provést vrácení rovněž příslušenství výrobku a všech dokumentů dodaných s výrobkem.

Spotřebitel nemá nárok na vydání vadných dílů a součástí výrobku, které byly vyměněny v rámci opravy výrobku.

Veškerá další práva spotřebitele, která se ke koupi výrobku vážou, nejsou těmito záručními podmínkami dotčena.

Pozn.: Reklamací výrobku poškozeného při přepravě se řídí reklamačním řádem přepravce.

**Výrobce:**

Jindřich Valenta – Concept  
 Vysokomýtská 1800, 565 01 Choceň  
 Česká republika  
 IČO 13216660  
 tel.: +420 465 471 400, fax: +420 465 473 304,  
 email: [servis@my-concept.cz](mailto:servis@my-concept.cz)  
 www: [www.my-concept.com](http://www.my-concept.com)

## Záruka

Výrobca (príp. dovozca) zodpovedá za to, že výrobok vyhovuje požiadavkám právnych predpisov a vyhovuje požiadavkám stanovených príslušnými technickými normami. Ďalej zodpovedá za to, že výrobok má také vlastnosti, ktoré výrobca popísal v dokumentoch vzťahujúcich sa k tovaru alebo ktoré spotrebiteľ očakával s ohľadom na povahu tovaru a na základe reklamy výrobcom prevádzanej, ako odpovedá i za to, že sa výrobok hodí k účelu, ktorý pre jeho použitie výrobca uvádza alebo ku ktorému sa vec tohto druhu obvykle používa.

Záručná doba za akosť výrobku trvá 24 mesiacov od dátumu prevzatia výrobku spotrebiteľom.

Záruka sa nevzťahuje na opotrebenie výrobku spôsobené jeho obvyklým používaním. Právo z vadného plnenia spotrebiteľovi nenáleží, pokiaľ pred prevzatím výrobku vedel, že výrobok má vadu, alebo pokiaľ vadu sám spôsobil.

Záruka sa nevzťahuje na prípady, kedy (najmä):

- neboli dodržané podmienky pre inštaláciu, prevádzku a obsluhu výrobku, ktoré sú uvedené v návode na obsluhu výrobku,
- k vade došlo vplyvom mechanického, tepelného alebo chemického poškodenia, ktorým, prepätím v sieti alebo nesprávnou inštaláciou,
- k vade došlo neodborným zásahom tretej osoby,
- k vade došlo pri živeľnej udalosti,
- k vade došlo nedostatočnou alebo nevhodnou údržbou v rozpore s návodom k obsluhu vrátane závad spôsobených vodnými a inými usadeninami,
- k zmene farby výhrevných plôch alebo poškríbaniu plôch došlo v súvislosti s ich obvyklým používaním,
- sa jedná o vzhľadové a funkčné zmeny spôsobené slnečným žiarením, tepelným žiarením alebo vodnými a inými usadeninami,
- uplynie životnosť niektorých súčastí výrobku, napr. akumulátorov, žiaroviek atď.

Záruka sa nevzťahuje na plnenia, ktoré boli bezplatne poskytnuté spolu s výrobkom (darčeky, propagačné predmety, apod.).

## Uplatnenie reklamácie

Reklamáciu vady výrobku je potrebné uplatniť bez zbytočného odkladu po jej zistení, najneskôr však pred uplynutím záručnej doby.

Reklamáciu výrobku uplatňuje spotrebiteľ u predajcu, u ktorého výrobok zakúpil, prípadne u ktoréhokoľvek z autorizovaných servisných stredísk, ktorých zoznam je súčasťou balenia výrobku, prípadne je uvedený na internete na adrese [www.my-concept.com](http://www.my-concept.com).

Pri reklámácii výrobku je nutné výrobok poriadne očistiť a bezpečne zabaliť tak, aby nedošlo k poškodeniu pri jeho prípadnej preprave do autorizovaného servisného strediska, ak nie je výrobok predávaný osobne.

Spotrebiteľ je povinný preukázať uzavretie kúpnej zmluvy predložením dokladu o kúpe výrobku.

Zároveň s reklamáciou spotrebiteľ uvedie popis vytykanej vady a prevedie voľbu reklamačného nároku.

## Vybavenie reklamácie

Ak sa jedná o odstrániteľnú vadu, má spotrebiteľ právo na bezplatné, včasné a riadne odstránenie vady.

Ak to nie je vzhľadom k povahe vady neúmerné, môže spotrebiteľ požadovať dodanie nového výrobku bez väd (výmenu), alebo ak sa týka vada len súčasti výrobku, výmenu takej súčasti. Ak je však požiadavka na výmenu výrobku alebo jeho súčasti vzhľadom k povahe vady neúmerná, najmä ak je možné vadu odstrániť bez zbytočného odkladu, má spotrebiteľ právo na bezplatné odstránenie závydy.

Ak sa jedná o neodstrániteľnú vadu, prípadne ak vznikne spotrebiteľovi nárok na výmenu výrobku alebo jeho súčasti, avšak táto výmena nie je možná, napr. z dôvodu vypredania daného výrobku, má spotrebiteľ právo výrobok vrátiť (odstúpenie od zmluvy).

Právo na dodanie nového výrobku (výmenu), alebo výmenu súčasti výrobku má spotrebiteľ i v prípade odstrániteľnej vady, ak nemôže vec poriadne používať pre opakovaný výskyt vady po oprave alebo pre väčší počet väd. V takom prípade má spotrebiteľ i právo na vrátenie výrobku (odstúpenie od zmluvy).

Ak nedôjde k vráteniu výrobku (odstúpeniu od zmluvy) alebo ak neuplatní spotrebiteľ právo na dodanie nového výrobku bez väd (výmenu), na výmenu jeho súčasti alebo na opravu výrobku, môže požadovať primeranú zľavu. Spotrebiteľ má právo na primeranú zľavu i v prípade, keď mu nemôže byť dodaný nový výrobok bez väd, vymenená súčasť výrobku alebo výrobok opravený, ako i v prípade, že nedôjde k zjednaniu nápravy v primeranej dobe alebo by zjednanie nápravy spotrebiteľovi spôsobilo značné problémy.

Predávajúci, autorizované servisné stredisko, či nimi poverený pracovník, rozhodne o reklámácii ihneď, v zložitých prípadoch do troch pracovných dní. Do tejto lehoty sa nezapočítava doba primeraná podľa druhu výrobku potrebná k odbornému posúdeniu vady. Reklamácia vrátane odstránenia vady musí byť vybavená bez zbytočného odkladu, najneskôr do 30 dní odo dňa uplatnenia reklamácie, pokiaľ sa predávajúci alebo autorizované servisné stredisko vybavujúce reklamáciu so spotrebiteľom nedohodne na dlhšej lehote.

## Podrobnosti o produkte

Model:	
Výrobné číslo:	
Dátum predeja:	Pečiatka a podpis predejca:

Pri vrátení výrobku (odstúpení od zmluvy) je spotrebiteľ povinný vrátiť peniaze a tiež príslušenstvo výrobku a všetkých dokumentov dodaných s výrobkom.

Spotrebiteľ nemá nárok na vydanie vadných dielov a súčastí výrobku, ktoré boli vymenené v rámci opravy výrobku.

Všetky ďalšie práva spotrebiteľa, ktoré sa ku kúpe výrobku viažu, nie sú týmito záručnými podmienkami dotknuté.

Pozn.: Reklamácia výrobku poškodeného pri preprave sa riadi reklamačným poriadkom prepravcu.

## Výrobce:

Jindřich Valenta – Concept  
 Vysokomýtská 1800, 565 01 Choceň  
 Česká republika  
 IČO 13216660  
 tel.: +420 465 471 400, fax: +420 465 473 304  
 email: [servis@my-concept.cz](mailto:servis@my-concept.cz)  
 www: [www.my-concept.com](http://www.my-concept.com)

## Distribútor:

ELKO Valenta - Slovakia, s. r. o.  
 Hurbanova 1563/23, 911 01 Trenčín  
 Slovenská republika  
 tel.: +421 326 583 465, fax: +421 326 583 466  
 email: [info@my-concept.sk](mailto:info@my-concept.sk)  
 www: [www.my-concept.sk](http://www.my-concept.sk)

### Gwarancja

Producent (lub importer) zapewnia, że produkt jest zgodny z wymogami prawnymi i spełnia odpowiednie normy techniczne. Produkt posiada właściwości, zawarte w dokumentacji produktowej, oczekiwane ze względu na charakter towaru oraz wskazane w re-klamie prowadzonej przez producenta. Producent zapewnia, że produkt nadaje się do celów konsumpcyjnych, do których ma zastosowanie lub do których stosuje się zwykle tego rodzaju produkt.

Okres gwarancji wynosi 24 miesiące od daty otrzymania produktu przez konsumenta.

Gwarancja nie obejmuje uszkodzeń mechanicznych spowodowanych użytkowaniem.

Prawo gwarancji za wady rzeczy nie przysługuje, jeżeli klient wiedział przed zakupem, że produkt ma wadę lub usterkę lub sam ją spowodował.

Gwarancja nie ma zastosowania w przypadkach, w których:

- nie zostały dotrzymane warunki w zakresie instalacji, obsługi oraz konserwacji produktu, wymienione w instrukcji obsługi produktu,
- awaria była spowodowana mechanicznie, termicznie lub dotyczy chemicznych uszkodzeń, nastąpiła w wyniku zwarcia, zmian napięcia sieci lub nieprawidłowej instalacji,
- wada rzeczy wystąpiła w wyniku działań osób trzecich,
- wada rzeczy wystąpiła w wyniku kłęski żywiołowej,
- wada rzeczy wystąpiła w wyniku nieodpowiedniej lub niewłaściwej konserwacji, niezgodnej z instrukcją obsługi, w tym wady spowodowane przez wodę i inne osady,
- wystąpiły zmiany kolorystyki elementów grzewczych oraz zarysowania powierzchni wynikające z użytkowania,
- wystąpiły wizualne i funkcjonalne zmiany wywołane przez światło słoneczne, promieniowanie ciepła lub wodę i inne osady,

Gwarancja nie ma zastosowania do transakcji, w których produkty zostały przekazane nieodpłatnie (prezenty, artykuły promocyjne, itp.).

### Zgłoszenie reklamacji

Reklamacja na wadę produktu musi zostać zgłoszona natychmiast po wykryciu, bez zbędnej zwłoki, nie później jednak niż przed upływem okresu gwarancyjnego.

Praw wynikających z gwarancji można dochodzić u dystrybutora, u którego produkt został zakupiony lub w dowolnych autoryzowanych centrach serwisowych, których lista znajduje się na opakowaniu produktu, bądź jest umieszczona w Internecie pod adresem [www.my-concept.com](http://www.my-concept.com).

Produkt zgłaszany do reklamacji musi być odpowiednio oczyszczony i bezpiecznie zapakowany, aby uniknąć uszkodzenia w trakcie transportu do autoryzowanego centrum serwisowego, chyba że produkt jest przekazany osobiście.

Warunkiem ważności gwarancji jest udowodnienie zawarcia umowy sprzedaży poprzez przedstawienie dowodu zakupu.

Zgłoszenie reklamacyjne musi zawierać wskazanie domniemanej wady oraz roszczenie reklamacyjne.

### Rozpatrywanie reklamacji

W przypadku wystąpienia wady, którą można usunąć, konsument ma prawo do bezpłatnego, terminowego i właściwego usunięcia wady.

W przypadku wystąpienia istotnej wady dla funkcjonowania produktu, konsument może żądać dostarczenia nowego produktu bez wad (wymiana) lub jeśli dotyczy to tylko elementu produktu, wymianę takiego elementu. Jednakże, jeżeli możliwe jest usunięcie wady bez zbędnej zwłoki, żądanie wymiany produktu lub jego części z uwagi na charakter wady, nie ma zastosowania, a konsument ma prawo do bezpłatnej naprawy.

W przypadku braku możliwości usunięcia wady, konsument ma prawo do wymiany produktu lub jego elementów, jak również do zwrotu produktu (odstąpienie od umowy).

Prawo do otrzymania nowego produktu (wymiana) lub jego elementów, ma konsument, który z powodu braku możliwości usunięcia wady lub w wyniku powtarzającego się występowania wady nie może prawidłowo korzystać z produktu. W takim przypadku konsument również ma prawo do zwrotu produktu (odstąpienie od umowy).

W przypadku wystąpienia wad, jeżeli nie ma zastosowania: zwrot produktu (odstąpienie od umowy) lub prawo otrzymania nowego produktu bez wad (wymiana), wymiana części lub naprawa produktu, klient może zażądać obniżenia ceny. Konsument ma prawo do odpowiedniej obniżki ceny, wówczas gdy nie może być: dostarczony nowy produkt bez wad, dostarczona część produktu lub naprawiony produkt, a także w przypadku kiedy czynności mające na celu usunięcie wady nie zostały wykonane w rozsądnym terminie, w celu zadośćuczynienia za wynikię trudności.

Sprzedawca, autoryzowane centrum serwisowe lub inny upoważniony pracownik niezwłocznie informuje o sposobie rozpatrzenia reklamacji, w skomplikowanych przypadkach w ciągu trzech dni roboczych. Okres ten nie obejmuje czasu wymaganego do oceny właściwych ekspertów. Usunięcie wad powinno odbyć się bez zbędnej zwłoki, nie później niż 30 dni od daty zgłoszenia roszczenia, chyba że sprzedawca lub autoryzowane centrum serwisowe obsługi reklamacji wspólnie z konsumentem ustalą dłuższy okres czasu.

Podczas zwrotu produktu (odstąpienia od umowy) konsument jest zobowiązany do zwrotu wszystkich akcesorii i dołączenie do produktu całej otrzymanej dokumentacji.

Konsument nie ma prawa do wydawania wadliwych części i elementów produktu, które zostały wymienione w ramach naprawy.

Gwarancja nie wyłącza, nie ogranicza ani nie zawieszają uprawnień kupującego wynikających z przepisów rękojmi za wady rzeczy sprzedanej.

Wady produktów powstałe w czasie transportu podlegają procedurą reklamacyjnym przewoźnika.

Niniejsza gwarancja ma zastosowanie w Unii Europejskiej

### Producent:

Jindřich Valenta – Concept  
Vysokomýtská 1800, 565 01 Choceň  
Česká republika  
IČO 13216660  
tel.: + 420 465 471 400, fax: +420 465 473 304  
email: [servis@my-concept.cz](mailto:servis@my-concept.cz)  
[www: www.my-concept.com](http://www.my-concept.com)

### Importer:

CONCEPT POLSKA sp. z o.o.  
ul Ostrowskiego 30, 53-238 Wrocław  
tel.: +48 71 339 04 44, fax: 71 339 04 14  
email: [serwis@my-concept.pl](mailto:serwis@my-concept.pl)  
[www: www.my-concept.pl](http://www.my-concept.pl)

### Dane produktu

Model:	
Numer fabryczny:	
Data sprzedaży:	Pieczętka i podpis sprzedawcy:

## GARANCIÁLIS FELTÉTELEK

A gyártó (ill. forgalmazó) a garanciális időszak alatt jótállást vállal a terméknek a vonatkozó műszaki szabványokban és feltételekben meghatározott tulajdonságaira. A jótállási idő a termék fogyasztó általi megvásárlásától számított 24 hónap.

A fogyasztó a jótállás keretében jogosult a hibák (ld. alább) térítésmentes, időszerű és megfelelő elhárítására, illetve, amennyiben az a hiba jellegéből adódóan nem adekvát, jogosult a termék hibás részeinek cseréjére. A termékre vonatkozó cserejog vagy az elállás az adásvételi szerződéstől csak a jogszabályi feltételek betartásával és kizárólag akkor érvényesíthető, ha a termék nincs túlságosan elhasználva vagy megsérülve.

### A garancia érvényesítésének feltételei:

- a termék használati utasításában található valamennyi utasítás betartása,
- a termék vásárlását igazoló bizonylat bemutatása.

A fogyasztó a termék meghibásodása esetén annál az eladónál érvényesítheti a garanciális jogait, akinél a terméket vásárolta.

A javításra való jog a vásárlás helyszínén vagy valamelyik márkaszervizben érvényesíthető, amelyek listája a termék csomagolásán vagy az interneten, a [www.my-concept.com](http://www.my-concept.com) címen található. Ha a fogyasztó nem a legközelebbi márkaszervizt választja, akkor az emiatt keletkezett magasabb költségeket ő viseli.

### A fogyasztónak szóló figyelmeztetés

A fogyasztó köteles a termék kifizetését igazoló bizonylatot megőrizni.

A termék reklamációjához a terméket gondosan meg kell tisztítani, és biztonságosan be kell csomagolni, nehogy megsérülhessen az esetleges márkaszervizbe szállítás során. A szennyezett termék átvételét az eladó elutasíthatja, illetve adott esetben kiszámlázhatja a fogyasztónak a termék tisztítási költségeit.

A gyártó (ill. forgalmazó) fenntartja a jogot arra, hogy a jogosulatlan reklamációkkal kapcsolatos költségeket ne térítse meg, valamint hogy a reklamálónak kiszámlázza a reklamáció jogosultságának kivizsgálásával, valamint megoldásával kapcsolatos elengedhetetlen költségeket.

A termék díjmentes javítására, ill. a termék visszaváltására való jog nem érvényesíthető az alábbi esetekben:

- ha a termék használati utasításában feltüntetett telepítési, üzemeltetési és kezelési feltételeket nem tartották be,
- ha a meghibásodás mechanikai, hő- vagy vegyi sérülés miatt, rövidzárlat, hálózati túlfeszültség vagy hibás telepítés miatt következett be,
- ha a meghibásodás harmadik személy szakszerűtlen beavatkozása miatt következett be,
- ha a meghibásodás vis major ok miatt következett be,
- ha a meghibásodás a nem megfelelő vagy szakszerűtlen karbantartás miatt következett be, amely nem tesz eleget a használati utasításban foglaltaknak, beleértve a vízkő és egyéb üledékek miatti meghibásodást,
- ha a termék vagy annak részei a rendeltetésszerű használat során elhasználódtak,
- ha a rendeltetésszerű használat során a fűtőfelületek elszíneződtek, vagy az egyéb felületek megkarcolódtak,
- ha a napsugárzás, hősugárzás, vízkő vagy egyéb üledékek miatt optikai vagy funkcionális változásokra került sor,
- ha letelt a termék valamely alkatrészének, pl. akkumulátor, izzó stb. élettartama

A keletkezett hiba jellegének megállapítására kizárólag a gyártó, forgalmazó, márkaszerviz, ill. adott esetben bírósági szakértő jogosult, nem pedig az eladó vagy a fogyasztó.

A garanciális javítás keretében kicserélt hibás pótalkatrészekre a fogyasztó nem tarthat igényt.

Amennyiben a fogyasztó eláll az adásvételi szerződéstől, úgy köteles visszaszolgáltatni a komplett terméket beleértve annak tartozékait, valamint a termékkel leszállított dokumentumokat is.

A termékkel együtt adott ajándékokra, amelyek nem kerültek kiszámlázásra a fogyasztónak, semmilyen jótállás nem vonatkozik.

Megjegyzés: A szállítás során megsérült termék reklamációjára a szállítmányozó reklamációs szabályzata vonatkozik.

### Gyártó

Jindřich Valenta – Concept  
 Vysokomýtská 1800, 565 01 Choceň  
 Cseh Köztársaság  
 tel: +420465471400  
 fax: +420 465 473 304  
 email: [servis@my-concept.cz](mailto:servis@my-concept.cz)  
 www: [www.my-concept.com](http://www.my-concept.com)

Pārdevēja pienākums ir iepazīstināt patērētāju ar izstrādājuma parametriem un darbību, kā arī pilnībā un salasāmi aizpildīt garantijas talonu izstrādājuma pārdošanas dienā.

**Ja nav pareizi aizpildīta vai nepareizi norādīta nepieciešamā informācija par izstrādājumu, garantijas talons ir nederīgs!**

Ražotājs (vai piegādātājs) garantijas laika periodā ir atbildīgs par izstrādājuma tehniskajām īpašībām un tā darbību, ko paredz attiecīgās tehniskās normas un nosacījumi.

Garantijas laiks ilgst 24 mēnešus, sākot no pārdošanas datuma, ja ražotājs (vai piegādātājs) nav noteicis citādi.

Patērētājam garantijas ietvaros ir tiesības uz bezmaksas, savlaicīgu un pilnīgu izstrādājuma bojājumu novēršanu (skat. tālāk) vai, ja tas nav neadekvāti attiecībā pret bojājuma raksturu, tiesības uz izstrādājuma bojāto detaļu maiņu. Tiesības uz izstrādājuma maiņu vai pirkšanas līguma nosacījumu neievērošanu var izmantot tikai tad, ja ir izpildīti visi likumīgie nosacījumi, un tikai gadījumā, ja izstrādājums nav ticis pārmērīgi nolietots vai bojāts.

Garantija ir spēkā, ja ir izpildīti šādi nosacījumi:

- ievēroti izstrādājuma apkalpes instrukcijas norādījumi,
- uzrādīti visi pirkumu apliecinājošie dokumenti un spēkā esoša garantijas apliecība.

Ar pretenzijām par bojājumiem patērētājam jāgriežas tirdzniecības vietā, kur izstrādājums tika iegādāts. Bojājumu labošanu var pieteikt tajā pašā tirdzniecības vietā, kur tika iegādāts izstrādājums, vai arī kādā no autorizētajiem servisa centriem, kuru saraksts ir norādīts iepakojuma sastāvā, vai arī varat to atrast timekļa vietnē: [www.my-concept.com](http://www.my-concept.com).

### Brīdinājums patērētājam

Patērētāja pienākums ir saglabāt garantijas talonu un pirkuma apliecinājošu dokumentu (kases čeku, pavadzīmi u.c.), kas apliecina produkta iegādi. Sūdzību gadījumā izstrādājums rūpīgi jāiztīra un jāiesaiņo tā, lai, to transportējot uz autorizēto servisa centru, tas netiktu bojāts.

Ražotājam (vai piegādātājam) ir tiesības nesegt izdevumus, kas ir saistīti ar nepamatotu sūdzību, un pieprasīt no sūdzības iesniedzēja nepieciešamo atlīdzību par izdevumiem, kas ir radušies, noskaidrojot sūdzības pamatojumu.

Tiesības uz izstrādājuma bezmaksas labošanu, respektīvi, izstrādājuma atdošanu, nav iespējams izmantot šādos gadījumos:

- ja nav tikuši ievēroti instalācijas, ekspluatācijas vai apkalpes nosacījumi, kas ir norādīti izstrādājuma lietošanas instrukcijā;
- ja bojājums ir radies mehāniskas, termiskas vai ķīmiskas iedarbības, īssavienojuma vai elektrotīkla pārsprieguma rezultātā;
- ja bojājums ir radies trešās personas neprofesionālas rīcības rezultātā;
- ja bojājums ir radies dabas katastrofas rezultātā;
- ja bojājums ir radies nepietiekošas vai nepiemērotas aprūpes dēļ, kas ir pretrunā ar lietošanas instrukciju, tostarp bojājumi, ko ir izraisījušas ūdens vai citas nogulsnes;
- ja izstrādājuma vai tā daļas nolietojums ir radies parastas lietošanas rezultātā;
- ja apsildes laukumu krāsas maiņu vai virsmu skrāpējumu ir izraisījis parasta lietošana;
- ja izskata vai funkcijas maiņu ir izraisījis saules starojums, siltums, ūdens vai citas nogulsnes;
- ja atsevišķām izstrādājuma daļām, piem., akumulatoram, spuldzēm utt., ir beidzies kalpošanas laiks.

To, kāda ir attiecīgā bojājuma izcelsme, ir tiesīgs novērtēt vienīgi ražotājs, piegādātājs, autorizētais servisa centrs vai tiesu eksperts nevis pārdevējs vai patērētājs.

Patērētājam nav tiesību uz bojātajām rezerves daļām, kas ir apmainītas garantijas remonta gaitā.

Ja patērētājs neievēro pirkšanas līguma nosacījumus, tā pienākums ir atdot izstrādājumu visā pilnībā, tostarp aprikojumu un dokumentus, kas tikuši piegādāti kopā ar izstrādājumu.

Uz dāvanām, kuras var tikt pievienotas izstrādājumam pārdošanas laikā un kuru cena no patērētāja nav iekasēta, garantija neattiecas.

Patērētājam ir tikai tās tiesības, ko nosaka likums.

**Piez.:** Uz sūdzībām par bojājumiem, kas ir radušies izstrādājuma transportēšanas laikā, attiecas transportētāja sūdzību iesniegšanas nolikumi.

### Ražotājs:

Jindřich Valenta – Concept  
Vysokomýtská 1800, 565 01 Choceň  
Česká republika  
IČO 13216660  
tel.: + 420 465 471 400, fax: +420 465 473 304  
email: [servis@my-concept.cz](mailto:servis@my-concept.cz)  
www: [www.my-concept.com](http://www.my-concept.com)

### Piegādātājs:

Verners VT Ltd.  
Piedrujas iela 5a, Rīga LV-1073  
Latvija  
tālr.: +371 67 021 021  
fakss: +371 67 021 000  
e-pasts: [info@verners.lv](mailto:info@verners.lv)  
www: [www.verners.lv](http://www.verners.lv)

### Izstrādājuma raksturojums:

Modelis:	
Izstrādājuma numurs:	
Pārdošanas datums:	Pārdevēja paraksts un zīmogs:

### Warranty

The manufacturer (or importer) is responsible for ensuring the product complies with the requirements of applicable legal regulations as well as those of the relevant technical standards. Moreover, they are responsible for ensuring the product has the properties the manufacturer described in documents related to the goods or those reasonably expected by the customer with regard to the nature of the goods or based on advertising produced by the manufacturer, and further they are responsible for ensuring the product is fit for the purpose proposed by the manufacturer or that a product of the same type is normally used for.

The quality warranty term is 24 months from product takeover by the customer.

The warranty does not apply to wear and tear caused by regular use. The customer shall not be entitled to any warranty claims if, prior to taking the product over, they knew the product contained a defect or if the defect is attributable to the customer.

The warranty specifically does not apply:

- if the product installation, operation and service conditions stipulated in the product operating manual have not been adhered to,
- to malfunctions caused due to mechanical, heat or chemical damage, short circuit, over voltage or incorrect installation,
- to malfunctions caused by an inexperienced third-party intervention,
- to malfunctions caused by natural disaster,
- to malfunctions caused by insufficient or inappropriate maintenance in violation of the operating manual, including malfunctions caused by water and other sediments,
- to changes in colour of the heating surface or to scratching of the surface caused as a result of using the products in an unusual manner,
- to appearance and functional changes caused by exposure to sunlight, thermal radiation of water and other sediments,
- if the service life of certain product parts expires, e.g. for accumulators, bulbs, etc.

The warranty does not apply to any products and services provided along with the product (gifts, promotional articles, etc.).

### Filing a complaint

A complaint against a product defect must be filed as soon as identified, yet no later than before the end of the warranty term.

The customer must file a product complaint with the dealer from which they have purchased the product, or with any authorised service centre, a list of which is included in the product package, or available at [www.my-concept.com](http://www.my-concept.com).

While filing a product complaint, the product must be duly cleaned and securely packed so as to prevent any damage during its transport to an authorised service centre, where relevant, unless the product is delivered in person.

The customer must submit proof of having concluded a purchase contract for the product by producing the receipt.

While filing their complaint, the customer must indicate the noted defect and identify the preferred complaint application method.

### Complaints processing

As long as the noted defect may be removed, the user has the right to have the defect duly removed free of charge on a timely basis.

Where such a procedure is not reasonable with regard to the nature of the defect, the user may require to be supplied a new defect-free product (replacement), or, where the defect applies to a part of the product only, replacement of the part concerned. However, if replacement of the product or any part thereof is not proportionate with regard to the nature of the defect, especially if the defect can be removed without undue delay, the customer has the right to have the defect removed free of charge.

If the noted defect is not removable, or if the customer becomes entitled to replacement of the product or a part thereof, yet the replacement is not possible, for example due to the product having been sold out, the customer has the right to return the product (withdrawal from the contract).

The customer shall have the right to a new product (replacement) or to replacement of a part of the product even if the defect can be removed, provided they cannot properly use the product due to repeated occurrence of the defect or due to a high number of such defects. In such a case, the customer also has the right to return the product (by withdrawing from the contract).

If the product is not returned (the customer does not withdraw from the contract), or if the customer does not apply the right to a new defect-free product (replacement), to replacement of a part thereof or to repair of the product, they may request a reasonable discount. The customer also has a right to a reasonable discount if a new defect-free product cannot be supplied to them, or if a product part cannot be replaced or the product repaired unless the situation is remedied within a reasonable time limit, or if remedying the situation would create major discomfort on the part of the customer.

The seller, authorised service centre or a staff member authorised by them must decide about each complaint immediately or within three business days in complicated cases. This term does not include a reasonable period of time, depending on the type of product concerned,

required for the defect to be assessed by an expert. A complaint, including defect removal, must be dealt with without any undue delay, yet no later than within 30 calendar days of the complaint filing date, unless the seller and the customer agree on a later deadline.

On returning the product (withdrawing from the contract) the customer must return any accessories and documents supplied along with the product.

The customer does not have the right to keep the defective parts and components of the product replaced as part of a repair of the product.

This shall be without prejudice to any other rights the customer may have in relation to the purchase of the product.

**Remark:** Complaints against products damaged in transport are governed by the carrier's complaints procedure.

### Manufacturer

Jindřich Valenta - Concept  
Vysokomýtská 1800, 565 01 Choceň  
Czech Republic  
tel.: +420 465 471 400  
fax +420 465 473 304  
Company ID No. 13216660  
email: [servis@my-concept.cz](mailto:servis@my-concept.cz)  
www: [www.my-concept.com](http://www.my-concept.com)

### Product data

Model:	
Production number:	
Date of purchase:	Seal and signature of vendor:



**DE GARANTIEBEDINGUNGEN****Garantie**

Der Hersteller (bzw. Importeur) garantiert, dass das Produkt den Anforderungen der Rechtsvorschriften und den durch die entsprechenden technischen Normen bestimmten Anforderungen entspricht. Weiterhin, dass das Produkt über solche Eigenschaften verfügt, die der Hersteller in den zum Produkt gehörigen Dokumenten beschrieben hat oder welche der Verbraucher in Bezug auf den Charakter der Ware und auf der Grundlage der vom Hersteller durchgeführten Werbung erwartet. Der Hersteller garantiert, dass das Produkt für die von ihm angeführten Zwecke geeignet ist.

Die Garantielaufzeit beträgt 24 Monate und beginnt mit der Produktübernahme durch den Verbraucher zu laufen.

Die Garantie bezieht sich nicht auf Mängel durch Verschleiß. Der Garantieanspruch gilt nicht, wenn dem Verbraucher vor der Produktübernahme Mängel bekannt waren oder er diese selbst verursacht hat.

Ausgenommen von der Garantie sind (insbesondere):

- Nichteinhaltung von Bedingungen für Installation, Betrieb und Bedienung gemäß Bedienungsanleitung,
- Mängel durch mechanische, chemische Schäden, Kurzschluss, Netzüberspannung oder falsche Installation,
- Mängel durch unsachgemäße Eingriffe durch nicht autorisierte Personen,
- Mängel aufgrund höherer Gewalt,
- Mängel durch unsachgemäße Wartung im Widerspruch mit der Bedienungsanleitung, einschließlich Schäden durch Wasserablagerungen,
- Farbveränderungen von Heizflächen oder Verkratzen durch üblichen Gebrauch,
- Optische und funktionale Veränderungen, verursacht durch Sonnen- und Wärmeeinstrahlung oder Wasserablagerungen und andere Ablagerungen,
- Einige Zubehörteile des Produkts wegen ihrer kürzeren Lebensdauer, z.B. Akkus, Glühbirnen usw.

Die Garantie gilt nicht für Leistungen, die mit dem Produkt kostenlos zur Verfügung gestellt wurden (Geschenke, Werbeartikel usw.).

**Geltendmachung der Reklamation**

Produktmängel sollten unmittelbar nach deren Feststellung reklamiert werden, spätestens jedoch vor Ablauf der Garantiezeit.

Die Reklamation ist beim Verkäufer des Produkts geltend zu machen oder bei einer autorisierten Servicestelle. Die Liste der Servicestellen ist im Lieferumfang enthalten oder unter [www.my-concept.com](http://www.my-concept.com).

Das reklamierte Produkt ist gereinigt und ordnungsgemäß verpackt an die Servicestelle zu versenden, um eventuelle Transportschäden zu vermeiden, falls es nicht persönlich übergeben wird.

Der Verbraucher ist verpflichtet einen Beleg über den Vertragsabschluss und Produktkauf vorzulegen.

Der Verbraucher ist verpflichtet den Mangel genau zu beschreiben, einschließlich des Reklamationsanspruches.

**Reklamationsverfahren**

Kann der reklamierte Mangel beseitigt werden, hat der Verbraucher das Recht auf eine kostenlose, zeit- und ordnungsgemäße Beseitigung des Mangels.

Sofern dies im Hinblick auf den Charakter des Mangels nicht unangemessen ist, kann der Verbraucher die Lieferung einer neuen mangelfreien Sache oder die Lieferung der fehlenden Sache fordern (Austausch). Kann der Mangel jedoch ohne unnötige Verzögerung beseitigt werden, hat der Verbraucher das Recht auf eine kostenlose Beseitigung solches Mangels.

Handelt es sich um einen irreparablen Mangel und der Verbraucher hat das Recht auf einen Austausch des Produkts oder deren Teile, und dies z.B. aufgrund der Nichtverfügbarkeit des Produkts nicht möglich ist, ist der Verbraucher berechtigt das Produkt zurückzugeben (vom Vertrag zurückzutreten).

Das Recht auf die Lieferung eines neuen Produkts (Austausch) oder deren Teile hat der Verbraucher auch bei reparablen Mängeln, falls diese wiederholt auftreten. In solchem Fall ist der Verbraucher auch berechtigt das Produkt zurückzugeben (vom Vertrag zurückzutreten).

Erfolgt keine Rückgabe (Vertragsrücktritt) oder kein Anspruch auf die Lieferung eines neuen Produkts oder deren Teile (Austausch), oder auf eine Reparatur, kann der Verbraucher einen angemessenen Nachlass fordern. Dies gilt auch im Falle, wenn kein neues Produkt oder deren Teile geliefert werden können, das Produkt nicht repariert wird, und auch dann, wenn dafür keine Ersatztermine vereinbart werden.

Verkäufer, autorisierte Servicestelle oder beauftragte Personen haben über die Reklamation unverzüglich zu entscheiden, bei schwierigen Fällen innerhalb von drei Werktagen. Diese Frist umfasst nicht den erforderlichen Zeitraum zur fachlichen Bewertung des Mangels. Der Verkäufer oder die Servicestelle ist verpflichtet die Reklamation innerhalb von 30 Tagen ab dem Tag der Geltendmachung der Reklamation zu erledigen, falls keine längere Frist vereinbart wird.

Bei Rückgabe des Produkts (Vertragsrücktritt) ist der Verbraucher verpflichtet auch jegliches Zubehör und sämtliche Dokumente zum Produkt zurückzugeben.

Der Verbraucher hat kein Recht auf die Rückgabe der mangelhaften Teile des Produkts, die im Rahmen der Reklamation ausgetauscht wurden.

Sämtliche weitere Rechte des Verbrauchers, verbunden mit dem Kauf des Produkts, bleiben durch diese Garantiebedingungen unberührt.

**Anm.:** Für Reklamationen von Produkten, die während des Transports beschädigt werden, gilt die Reklamationsordnung des Transportunternehmens.

**Hersteller:**

Jindřich Valenta – Concept  
 Vysokomýtská 1800, 565 01 Choceň  
 Tschechische Republik  
 Ident.-Nr.: 13216660  
 Tel.: + 420 465 471 400, Fax: +420 465 473 304,  
 E-Mail: [servis@my-concept.cz](mailto:servis@my-concept.cz)  
 www: [www.my-concept.com](http://www.my-concept.com)

**Produktdetails**

Modell:	
Herstellernummer:	
Verkaufsdatum:	Stempel und Unterschrift des Verkäufers:

## Garantie

Le fabricant (l'importateur, le cas échéant) est tenu responsable de la conformité du produit aux exigences réglementaires et normatives applicables. Il est aussi tenu responsable du fait que le produit présente les qualités définies dans les documents relatifs au produit ou ceux attendus par le consommateur en tenant compte de la nature et des caractéristiques du produit et sur la base de publicité du fabricant, il est également tenu responsable du fait que le produit est propre aux usages auxquels servent habituellement les biens du même type.

La durée de garantie en terme de qualité du produit est de 24 mois à partir de la date de l'acquisition du produit par le consommateur.

La garantie ne s'applique pas à l'usure du produit résultant de son usage habituel. La garantie ne s'applique pas si le consommateur a été conscient des vices du produit ou si le consommateur lui-même a causé ces vices.

La garantie est exclue si (notamment) :

- les conditions de l'installation, d'utilisation ou d'entretien du produit indiquées dans le manuel d'emploi n'ont pas été respectées,
- les dommages sont dus à un endommagement d'ordre mécanique, thermique ou chimique, à un court-circuit, surcharge de réseau ou installation autre que prévue,
- les dommages sont dus à une intervention par un tiers
- les dommages sont dus à un sinistre,
- les dommages résultent du non-respect des instructions prévues dans le manuel d'emploi y compris les anomalies dues à un dépôt d'eau ou autres,
- les changements de couleur des surfaces de chauffe ou grattage de surfaces sont dues à un usage habituel,
- s'agit des changements d'aspect ou de fonctions provoqués par le rayonnement solaire, thermique ou par le dépôt d'eau ou autres,
- certains éléments du produit sont à la fin de vie, exemple : accumulateurs, ampoules etc.

La garantie ne s'applique pas aux éléments fournis à titre gratuit avec le produit (cadeaux, objets à caractère publicitaire etc.).

## Demande en garantie

Toute demande en garantie est à notifier sans délai après son identification, avant la fin de la période de garantie au plus tard.

La demande en garantie est à signaler à votre revendeur, le cas échéant au centre d'assistance autorisé dont la liste fait partie de l'emballage du produit, ou elle est indiquée sur l'adresse [www.my-concept.com](http://www.my-concept.com).

Pour envoyer le produit, objet de la réclamation, il faut le nettoyer et sécuriser pour le transport dans le centre d'assistance autorisé afin d'éviter tout endommagement, si le produit n'est pas remis personnellement.

L'utilisateur est tenu de prouver l'existence du contrat d'achat en présentant son bon d'achat.

L'utilisateur est tenu d'indiquer l'anomalie objet de réclamation et il fait choix de sa revendication découlant de sa demande en réclamation.

## Liquidation de réclamation

S'il s'agit d'un défaut réparable, le consommateur a le droit de bénéficier de la réparation à titre gratuit et dans un délai prévu.

Si cela n'est pas disproportionné en tenant compte la nature du défaut, le consommateur a le droit de demander une livraison d'un nouveau produit sans vice (remplacement), ou si le défaut ne concerne qu'une partie du produit, demander le changement de cette dernière. Si la demande de remplacement du produit et de sa partie est disproportionnée en tenant compte la nature du défaut, notamment si le défaut est réparable, le consommateur a le droit de demander une réparation à titre gratuit.

S'il s'agit d'un défaut irréparable ou si le consommateur a le droit de demander un remplacement du produit ou de sa partie, mais le remplacement n'est pas réalisable, par exemple due à l'épuisement des stocks, le consommateur a le droit de retourner le produit (d'annuler le contrat de vente).

Le consommateur a le droit de demander une livraison d'un nouveau produit (remplacement) ou le remplacement d'une partie du produit en cas d'un défaut réparable si le produit ne peut pas être utilisé pour l'existence répétitive du défaut après la réparation ou pour le nombre de défauts importants. Dans un tel cas le consommateur a le droit de retourner le produit (d'annuler le contrat de vente).

Si le produit n'est pas retourné (le contrat de vente annulé) ou si le consommateur n'applique pas son droit de demander une livraison d'un nouveau produit sans défauts (remplacement), de demander un remplacement d'une partie ou de sa réparation, il peut demander le remboursement approprié. Le consommateur a le droit de demander le remboursement également dans le cas où il s'avère impossible de livrer un nouveau produit sans défauts, de remplacer une partie du produit ou de réparer le produit, ou si la réparation n'est pas réalisée dans un délai prévu ou si la remise à l'état est trop compliquée pour le consommateur.

Le revendeur, le service d'assistance autorisé ou autre personne désignée décide sur la réclamation immédiatement, dans les cas compliqués en trois jours ouvriers.

## Détails du produit

Modèle :	
Numéro de série:	
Date de l'achat :	Cachet et signature du vendeur :

Le délai ci-dessus ne comprend pas le temps nécessaire pour évaluation expert du défaut en prenant compte de la nature du produit.

Toute demande en garantie doit être traitée sans délai, dans le délai de 30 jours à partir de la date de demande en garantie, s'il n'est pas prévu autrement entre le revendeur ou le service d'assistance autorisé et le consommateur.

En cas de retour du produit (annulation du contrat de vente) le consommateur est tenu de retourner tous éléments auxiliaires du produit y compris tous documents livrés avec le produit.

Le consommateur n'a pas le droit de demander le retour des pièces ou de parties du produit remplacées dans le cadre de la réparation.

Tout droit du consommateur liés à l'achat du produit n'est pas touché par les présentes conditions de garantie.

**Note :** La réclamation du produit endommagé pendant le transport est régie par le Code de réclamation du transporteur.

## Fabricant:

Jindřich Valenta – Concept  
 Vysokomýtská 1800, 565 01 Choceň  
 République tchèque  
 TVA n° 13216660  
 tél.: + 420 465 471 400, fax: +420 465 473 304,  
 email: [servis@my-concept.cz](mailto:servis@my-concept.cz)  
 www: [www: www.my-concept.co](http://www.my-concept.co)

## CONDIZIONI DI GARANZIA

## Garanzia

Il produttore (eventualmente l'importatore) risponde della conformità del prodotto ai requisiti normativi previsti dalle rispettive norme tecniche. Il produttore garantisce inoltre che il prodotto ha le qualità riportate nei documenti che si riferiscono alla merce o che l'utente si aspetta di ricevere al riguardo della natura della merce, e che il prodotto stesso è adatto al fine indicato dal produttore.

Il periodo di garanzia si stabilisce a 24 mesi dalla data di accettazione del prodotto da parte dell'utente.

La garanzia non si riferisce all'usura del prodotto provocata dall'uso normale del prodotto stesso. Il diritto di sostituzione della merce per difetto sul prodotto non spetta all'utente se quest'ultimo era al corrente del rispettivo difetto prima di accettare la merce o se il difetto lo aveva causato lui stesso.

La garanzia non si riferisce ai seguenti casi, quando (in particolare):

- non sono state rispettate le condizioni di installazione, funzionamento ed uso corretto del prodotto riportate nel manuale d'uso del prodotto stesso;
- il danneggiamento è di natura meccanica termica, chimica o elettrica, tipo cortocircuito, oppure è stato causato dalla sovratensione nella rete;
- il difetto è stato causato da un intervento inopportuno da parte di un terzo;
- il difetto è stato causato dalla furia degli elementi;
- il difetto è stato provocato dalla manutenzione insufficiente e/o impropria, eseguita in contrasto con quanto riportato nel manuale d'uso, ivi compresi i difetti causati dal calcare o da altri sedimenti;
- il cambio di colore e/o i graffi sulle superfici di riscaldamento sono la conseguenza di uso normale;
- le alterazioni visive e funzionali dovute ai raggi di sole, alla radiazione termica e/o ai sedimenti;
- decorsa la vita utile di alcuni elementi del prodotto, per esempio degli accumulatori, delle lampadine etc.

La garanzia non si riferisce agli adempimenti concessi gratuitamente insieme con il prodotto (omaggi, materiale pubblicitario etc.).

## Procedura di reclamo

Il reclamo del prodotto deve essere fatto senza rinvii una volta accertato il difetto, comunque entro e non oltre la scadenza del periodo di garanzia.

Il reclamo del prodotto va presentato presso il venditore del prodotto stesso, ovvero presso un centro autorizzato qualsiasi. La lista dei centri assistenza autorizzati fa parte della confezione del prodotto o è reperibile sul sito [www.my-concept.com](http://www.my-concept.com).

Prima di presentare il prodotto al reclamo, esso deve essere dovutamente pulito e pure imballato, qualora va spedito in un centro autorizzato onde evitare il suo danneggiamento.

L'utente finale è tenuto a presentare il documento attestante l'acquisto del prodotto.

Al prodotto deve essere allegata la lettera con la descrizione del difetto contestato e l'opzione per la gestione del reclamo.

## Gestione del reclamo

Qualora si tratti di un difetto riparabile, l'utente ha diritto alla riparazione gratuita e tempestiva del prodotto.

Se, considerata la natura del difetto, non si tratta di una pretesa inadeguata, l'utente può richiedere la fornitura di un prodotto privo dei difetti (la sostituzione), oppure se il difetto interessa solo un elemento concreto del prodotto, la sostituzione di tale elemento. Se però, considerata la natura del difetto, la pretesa della sostituzione risulta inadeguata in particolare se il difetto può essere eliminato in tempi previsti, l'utente ha diritto alla riparazione gratuita del prodotto.

Qualora però si tratti di un difetto irreparabile e all'utente nasce il diritto alla sostituzione del prodotto o di una sua parte e la sostituzione non è praticabile, per esempio per motivi di vendita completa del rispettivo prodotto, l'utente ha diritto di restituire il prodotto (recedere dal contratto).

Il diritto alla fornitura del prodotto nuovo (alla sostituzione), oppure al cambio di un elemento del prodotto ha l'utente anche nel caso di un difetto riparabile, se limitato nell'uso normale del prodotto per la presenza ripetuta del danno o per il numero maggiore dei danni. In tal caso l'utente ha diritto alla restituzione del prodotto (recesso dal contratto).

Se non viene effettuata la restituzione del prodotto (recessione dal contratto) oppure se l'utente non rivendica il diritto alla fornitura del prodotto nuovo (sostituzione), alla sostituzione di un elemento del prodotto oppure alla riparazione del prodotto stesso, può richiedere uno sconto adeguato. L'utente ha diritto ad uno sconto adeguato anche qualora non gli possa essere fornito un prodotto nuovo, privo dei difetti, sostituito un elemento del prodotto oppure effettuata la riparazione del prodotto stesso, nonché qualora non possa essere posto il rimedio entro un periodo adeguato oppure il provvedimento al rimedio comporti dei grossi problemi all'utente stesso.

Il venditore, il centro di assistenza autorizzato oppure un operatore incaricato da questi decidono sulla contestazione immediatamente, nei casi complicati entro tre giorni lavorativi. In quel tempo non viene calcolato il periodo necessario per una valutazione peritale del difetto.

## Dettagli sul prodotto

Modello:	
Numero di matricola:	
Data di vendita:	Timbro e firma del produttore:

La contestazione del difetto e l'eliminazione dello stesso devono essere risolti senza rinvii, entro 30 giorni dal giorno di presentazione del reclamo, salve le pattuizioni diverse fatte tra il centro di assistenza autorizzato e l'utente.

Alla restituzione del prodotto (recessione dal contratto) l'utente è tenuto a restituire pure tutti gli accessori e tutti i documenti forniti insieme con il prodotto.

L'utente non ha diritto a ricevere indietro i pezzi e gli elementi difettosi del prodotto sostituiti nell'ambito della riparazione.

Ogni altro diritto dell'utente relativo all'acquisto del prodotto non viene meno con l'applicazione delle condizioni di garanzia.

**Nota:** La contestazione del prodotto danneggiato durante il trasporto è regolata dall'ordinamento contestazioni del trasportatore.

## Produttore:

Jindřich Valenta – Concept  
 Vysokomýtská 1800, 565 01 Choceň  
 Repubblica Ceca  
 C.F. 13216660  
 tel.: +420.465.471.400, fax: +420.465.473.304.  
 email: [servis@my-concept.cz](mailto:servis@my-concept.cz)  
 www: [www.my-concept.com](http://www.my-concept.com)

## CONDICIONES DE GARANTÍA

**Garantía**

Es responsabilidad del fabricante (o importador) que el producto cumpla con los requisitos legales y lo dispuesto por las normas técnicas aplicables. Es también su responsabilidad que el producto tenga las propiedades descritas en la documentación vinculada al mismo o las que el consumidor pudiese esperar dada la naturaleza del producto y la publicidad llevada a cabo por el fabricante, y es también su responsabilidad que el producto sea adecuado para el propósito indicado o para su uso habitual.

La garantía por la calidad del producto es válida por 24 meses a partir de su entrega al consumidor.

La garantía no cubre el desgaste resultante del uso habitual. El derecho a reclamación no será aplicable si, antes de haber recibido el producto, el consumidor sabía que este era defectuoso o si él hubiese causado el defecto.

La garantía no es válida en caso de que (en particular):

- que no se hubiesen cumplido las condiciones para la instalación, funcionamiento y operación del producto descritas en el manual,
- que el defecto hubiese resultado de daños mecánicos, térmicos o químicos, cortocircuitos, sobretensión en la red o de una instalación incorrecta,
- que el defecto hubiese sido causado por la intervención indebida de terceros,
- que el defecto hubiese sido causado por un desastre natural,
- el defecto hubiese sido causado por un mantenimiento insuficiente o incorrecto, incluyendo aquellos causados por sedimentos de agua u otro tipo,
- cambios en el color de la superficie de calentamiento o rayaduras sean el resultado del uso habitual,
- tratarse de cambios de apariencia o funcionales causados por la radiación solar o térmica o por sedimentos de agua u otro tipo,
- haber concluido la vida útil de alguno de los componentes del producto (acumuladores, bombillas, etc.)

La garantía no cubre los objetos proporcionados gratuitamente junto con el producto (regalos, materiales promocionales, etc.).

**Reclamaciones**

Las reclamaciones por defectos deben ser realizadas sin demora innecesaria y antes del vencimiento de la garantía.

El consumidor presentará su reclamación en el establecimiento en donde adquirió el producto o en cualquiera de los servicios autorizados incluidos en la lista que forma parte del embalaje del producto, que también puede encontrarse en internet, en la dirección [www.my-concept.com](http://www.my-concept.com).

Para presentar la reclamación, el producto debe ser adecuadamente limpiado y puesto en un embalaje seguro para evitar daños durante un eventual transporte al servicio autorizado, en caso de que no sea entregado en persona.

El consumidor tiene la obligación de demostrar la celebración de un contrato de compraventa mediante la presentación de un comprobante de compra.

Junto con la reclamación, el consumidor describirá el supuesto defecto y seleccionará la reclamación.

**Resolución de reclamaciones**

Si se tratase de un defecto corregible, el consumidor tendrá derecho a que el defecto sea corregido sin cargo y de manera oportuna y apropiada.

De no ser desproporcionado a la naturaleza del defecto, el consumidor podrá exigir la entrega de un nuevo producto sin defectos (reemplazo) o, si el defecto se relacionase a un componente del producto, podrá exigir el reemplazo de dicho componente. Sin embargo, si el reemplazo del producto o su componente fuese desproporcionado a la naturaleza del defecto, en especial si el defecto pudiese ser corregido sin demora, el consumidor tendrá derecho a que el defecto sea corregido sin cargo.

Si se tratase de un defecto no corregible, o si el consumidor tuviese derecho al reemplazo del producto o su componente, pero dicho reemplazo no fuese posible, por ej. debido a que el producto estuviese agotado, el consumidor tendrá derecho a devolver el producto (rescindir el contrato).

El consumidor tiene derecho a recibir un nuevo producto (reemplazo) o partes del mismo, incluso en caso de defectos que sean reparables si no fuese posible utilizar el objeto apropiadamente debido a un defecto recurrente luego de su reparación o a un número mayor de defectos. En tal caso, el consumidor también tendrá derecho a devolver el producto (rescindir el contrato).

Si el consumidor no devolviese el producto (rescisión de contrato) o no ejerciese su derecho a recibir un nuevo producto sin defectos (reemplazo) o un reemplazo de un componente del mismo, o a que el producto sea reparado, podrá exigir un descuento razonable. El consumidor tendrá derecho a un descuento razonable también en caso de que no sea posible: entregarle un nuevo producto sin defectos, el reemplazo de un componente del producto, la reparación del producto o que la situación no pueda ser remediada en un plazo razonable o que esto le haya causado al consumidor dificultades considerables.

El vendedor, el servicio autorizado o un empleado por estos designado decidirá sobre el reclamo de inmediato o dentro de los tres días hábiles en casos complicados. Este plazo no incluirá el periodo razonable necesario según el tipo de producto para la evaluación profesional del defecto.

La reclamación, incluyendo la corrección de los defectos deberá ser resuelta sin demora innecesaria, a más tardar a los 30 días a partir de la presentación de la reclamación, a menos que el vendedor o el servicio autorizado que resuelva el reclamo acuerde una extensión del plazo con el consumidor.

Al devolver el producto (renunciar al contrato), el consumidor está obligado a devolver también los accesorios y todos la documentación entregada con el mismo.

El consumidor no tiene derecho a recibir los componentes o las piezas defectuosas que hubiesen sido reemplazados al reparar el producto.

Todos los demás derechos del consumidor vinculados a la compra del producto no se verán afectados por las presentes condiciones de garantía.

Nota: La reclamaciones por daños al producto durante su transporte se rigen por el reglamento de reclamaciones del transportista.

**Fabricante**

Jindřich Valenta - Concept  
Vysokomýtská 1800, 565 01 Choceň,  
República Checa  
CIF 13216660  
tel.: + 420 465 471 400, fax: +420 465 473 304,  
email: [servis@my-concept.cz](mailto:servis@my-concept.cz)  
[www: www.my-concept.com](http://www.my-concept.com)

**Detalles del producto**

Modelo:	
Número de serie:	
Fecha de venta:	Sello y firma del vendedor:

- CZ** Seznam servisních míst
- SK** Zoznam servisných stredisiek
- PL** Wykaz punktów serwisowych
- HU** Szolgáltatók listája
- HR** Popis mjesta servisa

**Česká republika**

Název	Ulice	PSČ	Město	Telefon/Fax	E-mail
Jindřich Valenta CONCEPT	Vysokomýtská 1800	565 01	Choceň	465 471 400 465 473 304	servis@my-concept.cz

**Slovenská republika**

Názov	Ulica	PSČ	Mesto	Telefón/Fax	E-mail
SERVIS ABC s.r.o.	Štefánikova 50	949 03	Nitra	037/6526063	info@servisabc.sk
D-J service s.r.o.	Šebastovská 2530/5	080 06	Prešov	051/7767666	djservis@djservis.net
HOSPOL elektro spol. s r.o	Rustaveliho 7	831 06	Bratislava	02/44889832	hospol@hospol.sk
T.V.A. servis s.r.o.	Južná trieda 48/D	040 01	Košice	055/6338501	tvaservis@tvaservis.sk
VILLA MARKET s.r.o.	Odborárov 49	052 01	Spišská Nová Ves	053/4421857	servis@villamarket.sk
ELSP0 BB s.r.o.	Internátna 2318/24	974 01	Banská Bystrica	048/4135535	objednavky@ elektroobchod-elspo.sk

**Polska**

Nazwa	Ulica	Kod	Miasto	Telefon	E-mail
CONCEPT POLSKA sp. z o.o.	Ostrowskiego 30	53-238	WROCLAW	071/339-04-44 w. 27	servis@my-concept.pl

**Magyarország**

Név	Utca	ZIP	Város	Telefon	E-mail
ASPICO KFT	Hútóház u. 25.	H – 9027	Győr	+36 96 511 291	info@aspico.hu

**Hrvatska**

Ime	Ulica	Poštanski	Grad	Telefon	E-mail
Horvat elektronika d.o.o.	Dravska 8	HR- 40305	Pušćine	+385 040 895 500	servis@horvat-elektronika. hr

# concept

**CZ**

**Jindřich Valenta – Concept Czech Republic**

Vysokomýtská 1800, 565 01 Chocebň  
Tel. +420 465 322 895, Fax: +420 465 473 304  
[www.my-concept.cz](http://www.my-concept.cz)

**SK**

**ELKO Valenta – Slovakia, s.r.o.**

Hurbanova 1563/23, 911 01 Trenčín  
Tel.: +421 326 583 465, Fax: +421 326 583 466  
[www.my-concept.sk](http://www.my-concept.sk)

**PL**

**CONCEPT POLSKA Sp. z o.o.**

Ostrowskiego 30, 53-238 Wrocław  
Tel.: +48 71 339 04 44, Fax: 71 339 04 14  
[www.my-concept.pl](http://www.my-concept.pl)

**HU**

**ASPICO KFT**

H - 9027 Győr, Hűtőház u. 25.  
Tel.: +36 96 511 291, Fax: +36 96 511 293  
[info@aspico.hu](mailto:info@aspico.hu)  
Szármanási hely: Kína

**LV**

**Verners VT Ltd.**

Piedrujas iela 5a, Riga, Latvia  
Tel. + 371 67021021, fakss + 371 67021000  
e-pasts: [info@verners.lv](mailto:info@verners.lv), [www.verners.lv](http://www.verners.lv)

**HR**

**Horvat elektronika d.o.o.**

Dravska 8, HR-40305 Pušćine  
[servis@horvat-elektronika.hr](mailto:servis@horvat-elektronika.hr)  
Hotline: +385 040 895 500